



GBR

ITA

DEU

RUS

SRB

ESP

PRT

GRC

SVN

HRV

BIH

MNE

MKD

ALB

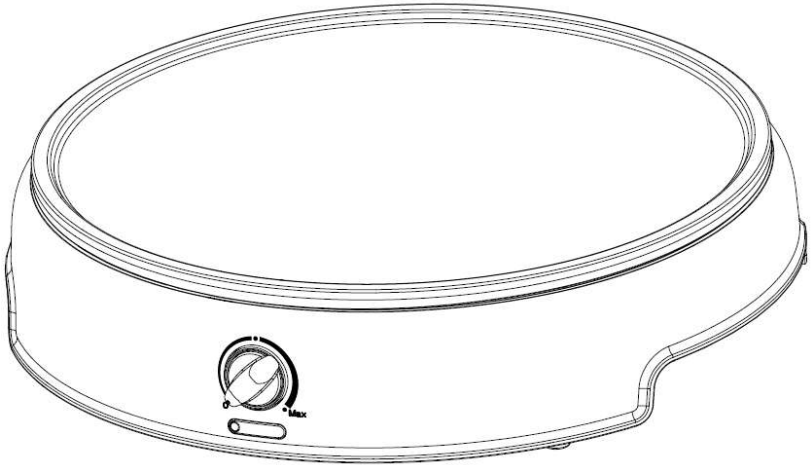
PK611 - IM

OPERATING INSTRUCTIONS CREPE MAKER
MANUALE DELL'UTENTE CREPIERA
BEDIENUNGSANLEITUNG CRÊPE-MAKER
ИНСТРУКЦИЯ ПО ЭКСПЛУАТАЦИИ БЛИННИЦА
UPUTSTVO ZA UPOTREBU APARAT ZA PALAČINKE
MANUAL DE USUARIO HACEDOR DE CREPES
MANUAL DO USUÁRIO MÁQUINA DE CREPES
ΕΓΧΕΙΡΙΔΙΟ ΧΡΗΣΤΗ ΚΡΕΠΙΕΡΑ
NAVODILA ZA UPORABO APARAT ZA PRIPRAVO PALAČINK
UPUTE ZA UPORABU APARAT ZA PALAČINKE
UPUTSTVO ZA UPOTREBU APARAT ZA PALAČINKE
УПАТСТВА ЗА РАКУВАЊЕ УРЕД ЗА ПРАВЕЊЕ НА ПАЛАЧИНКИ
MANUALI I PERDORUESIT APARAT PËR KREPA



VOX
ELECTRONICS

GBR



CREPE MAKER
MANUAL INSTRUCTION

PK611 - IM

Read this manual instruction carefully and keep it for future reference

IMPORTANT SAFEGUARDS

• READ ALL THE INSTRUCTIONS

- Make sure the voltage in your outlet is the same as the voltage indicated on the rating label of the appliance.
- Always turn off the appliance off before you plug in or out of the wall outlet. Remove by holding the plug – do not pull on the cord.
- Turn the power off and unplug the appliance when it is not in use and before cleaning.
- Do not use the appliance with an extension cord unless this cord has been checked and tested by a qualified technician or a service person.
- Close supervision is necessary when the appliance is used by children or infirm persons.
- This appliance is not intended for use by persons (including children) with reduced physical, sensory or mental capabilities, or lack of experience and knowledge, unless they have been given supervision or instruction concerning use of the appliance by a person responsible for their safety.
- Young children should be supervised to ensure that they do not play with the appliance.
- Never leave the appliance unattended while in use.
- Do not use the appliance for any purpose other than its intended use.
- Do not place the appliance on or near a hot gas flame, electric element or any other appliance.
- Do not let the power cord of the appliance hang over the edge of a table or bench top or touch any hot surfaces.
- Do not operate any appliance which has malfunctioned or has been damaged in any manner. In order to avoid the risk of electric shock, never try to repair the appliance yourself. Take it to an authorized service for examination and repair.
- Do not use the appliance outdoors or for commercial purposes.
- Unplug the appliance when you have finished use.
- **Do not immerse the appliance into water or any other liquid.**

BEFORE FIRST USE

Remove all packaging materials.

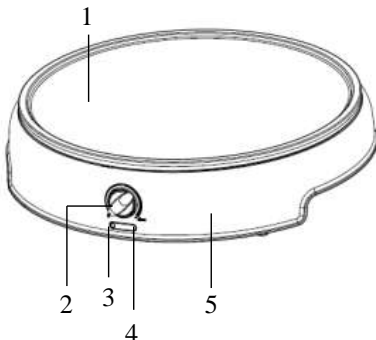
Clean the baking plates with a damp cloth or sponge.

Slightly grease the baking plates with a little cooking oil.

Take care to prevent water from running into the appliance.

KNOW YOUR CREPE MAKER

Before using the appliance for the first time, you should get familiar with all of the parts. Read all the Instructions and Safeguards carefully.



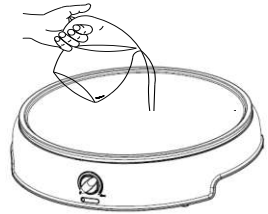
1. Non-stick Plate
2. Knob
3. Power Light (Red)
4. Ready Light (Green)
5. Base

CREPE MAKER USE

Before using the appliance for the first time, remove all promotional and packaging materials and check if the cooking plates are clean and free of dust. If necessary, wipe with a damp cloth. For best results, pour a teaspoon of vegetable oil on to the non-stick plates. Spread over with an absorbent kitchen towel and wipe off any excess oil.

Notice: When the appliance is heated for the first time, it may emit slight smoke or odor. This is normal with many heating appliances. This does not affect the safety of your appliance.

- Place the appliance on a level surface making sure it is not in contact with a wall, corner or curtains.
- Never cut crepes on the baking plate. Use only wooden or heatproof plastic utensils to avoid scratching the nonstick coating.
- Plug the appliance into the power outlet, The red power light will go on. Turn the temperature knob to MAX and the green ready light goes on, indicating that the appliance is heating up.
- Allow your appliance to pre-heat until the green ready light goes off. This indicates that the cooking plate has reached the appropriate temperature for cooking.
- For best results, slightly spray the cooking plate with cooking oil spray before using the appliance. This helps in removing the crepes after cooking.
- When the green ready light goes off pour crepe batter onto the baking plate, spread it with a circular movement using the batter spreader.
- The green ready light will continue to go on and off during the cooking process indicating that the appliance is heating up appropriately.
- Allow the crepe to cook until the surface is no longer liquid and the crepe can be moved slightly.
- Using a spatula, lift and flip the crepe completely.
- Continue cooking on this side until the underside is slightly browned and easy to lift. Remove the crepe to a wire rack and let it cool slightly before stacking on a plate.
- Adjust the temperature as needed after the first crepe is done.
- Repeat as needed, stacking crepes layered between sheets of wax paper. Cover the stack with foil and place in a 200°F oven to keep warm.



CLEANING AND CARE

- Always turn off the power and unplug the appliance after and before cleaning.
- The cooking plate is coated with non-stick cooking surface, therefore little cleaning is required. Simply wipe the cooking plate with a damp cloth.
- Do not immerse the appliance into water or other liquid.
- Do not use abrasive scouring pads, powders or cleaners.
- Do not place the appliance in a dishwasher.
- Lightly grease the cooking plate before next use for easy removal of cooked crepes.

STORAGE

- Always unplug the appliance before storage.
- Always make sure the appliance is cool and dry before storage.

ENVIRONMENT FRIENDLY DISPOSAL

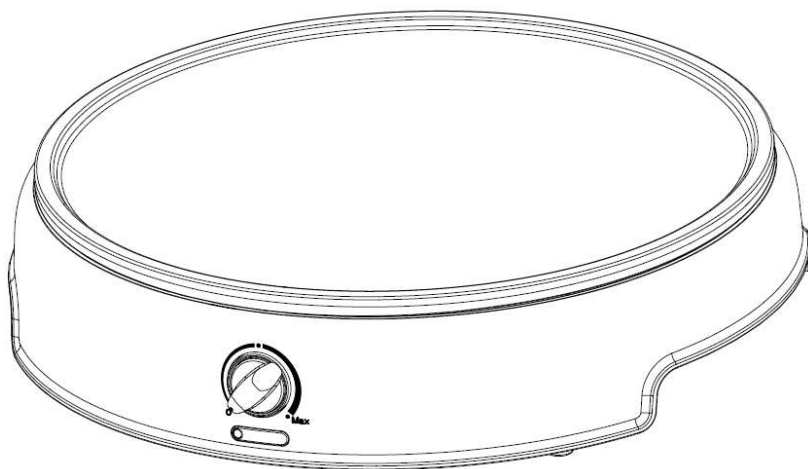


You can help protect the environment!
Please remember to respect the local regulations: hand in the non-working electrical equipment to an appropriate waste disposal centre.



VOX
ELECTRONICS

ITA



CREPIERA
MANUALE DI ISTRUZIONI

PK611 - IM

Leggere attentamente queste istruzioni prima dell'uso e conservarle per riferimento futuro.

AVVERTENZE DI SICUREZZA GENERALI

• LEGGERE TUTTE LE ISTRUZIONI

- Assicurarsi sempre che la tensione di rete elettrica sia uguale a quella indicata nell'etichetta dati tecnici.
- Spegnerne sempre l'apparecchio prima di collegare o estrarre la presa a muro. Rimuovere tenendo la spina - non tirare il cavo.
- Scollegare dalla presa quando non è in uso e prima della pulizia.
- Non utilizzare l'apparecchio con una prolunga, a meno che questo cavo non sia stato controllato e testato da un tecnico qualificato o da un addetto all'assistenza.
- Una stretta supervisione è necessaria quando l'apparecchio viene utilizzato da bambini o persone inferme.
- I bambini devono essere sorvegliati per assicurarsi che non giochino con l'apparecchio.
- Questo apparecchio non è destinato all'uso da parte di persone (compresi i bambini) con ridotte capacità fisiche, sensoriali o mentali, o mancanza di esperienza e conoscenza, a meno che non siano stati supervisionati o istruiti sull'uso dell'apparecchio da parte di una persona responsabile della loro sicurezza.
- Non lasciare mai l'apparecchio incustodito mentre è in uso.
- Non utilizzare l'apparecchio per scopi diversi dall'uso previsto.
- Non posizionare l'apparecchio sopra o vicino a fiamme di gas calde, elementi elettrici o altri apparecchi.
- Non lasciare che il cavo di alimentazione dell'apparecchio penda sopra il bordo del tavolo o del banco di lavoro o che tocchi superfici calde.
- Non utilizzare alcun apparecchio che abbia funzionato male o sia stato danneggiato in alcun modo. Per evitare il rischio di scosse elettriche, non tentare mai di riparare l'apparecchio da soli. Portalo a un servizio autorizzato per l'esame e la riparazione.
- Non utilizzare l'apparecchio all'aperto o per scopi commerciali.
- Scollegare l'apparecchio quando una volta finito di usare.
- **Non immergere l'apparecchio in acqua o altri liquidi.**

PRIMA DEL PRIMO UTILIZZO

Rimuovere tutti i materiali di imballaggio.

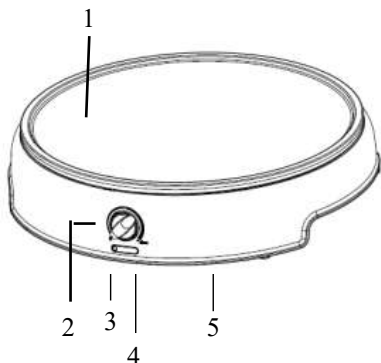
Pulire le piastre di cottura con un panno umido o una spugna.

Ungere leggermente le piastre di cottura con un po' di olio da cucina.

Fare attenzione ad evitare che l'acqua entri nell'apparecchio.

CONOSCERE IL SUO APPARECCHIO

Prima di utilizzare Crepiera per la prima volta, è necessario conoscere tutte le parti. Leggere tutte istruzioni e misure di sicurezza attentamente.



1. Piastra antiaderente
2. Manopola
3. Indicatore di accensione (Rosso)
4. Indicatore di prontezza (Verde)
5. Base

USO DELLA CREPIERA

Prima di utilizzare l'apparecchio per la prima volta, rimuovere eventuali materiali promozionali e di imballaggio e controllare se le piastre di cottura sono pulite e prive di polvere. Se necessario, pulire con un panno umido. Per ottenere i migliori risultati, versare un cucchiaino di olio vegetale sulle piastre antiaderenti. Stendere con un assorbente da cucina e rimuovere l'olio in eccesso.

Nota: Quando l'apparecchio viene riscaldato per la prima volta, potrebbe emettere un leggero fumo o odore. Questo è normale con molti apparecchi di riscaldamento. Questo non influisce sulla sicurezza del Suo apparecchio.

- Posizionare l'apparecchio su una superficie piana, assicurandosi che non sia a contatto con pareti, angoli o tende.

- Non tagliare mai le crêpes sulla piastra di cottura. Utilizzare solo utensili in legno o in plastica resistenti al calore per evitare di graffiare il rivestimento antiaderente.

- Collegare l'apparecchio alla presa di corrente. La spia di alimentazione rossa si accende. Ruotare la manopola della temperatura su MAX e la spia verde di prontezza si accende, indicando che l'apparecchio si sta riscaldando.

- Consentire all'apparecchio di preriscaldare fino a quando la spia di prontezza verde non si spegne. Ciò indica che la piastra di cottura ha raggiunto la temperatura appropriata per la cottura.

- Per risultati migliori, spruzzare leggermente la piastra di cottura con olio spray prima di utilizzare l'apparecchio. Questo aiuta a rimuovere le crêpes dopo la cottura.

- Quando si spegne la spia verde di prontezza, versare la pastella per le crêpes sulla piastra di cottura, distribuirla con un movimento circolare usando la spatola stendi crêpes.

- La spia di prontezza verde continuerà ad accendersi e spegnersi durante la cottura, a indicare che l'apparecchio si sta riscaldando in modo appropriato.

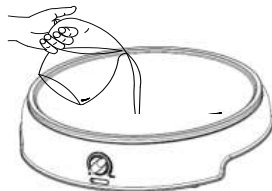
- Lasciare cuocere la crêpe fino a quando la superficie non è più liquida e la crepe può essere spostata leggermente.

- Usando una spatola, sollevare e capovolgere completamente la crêpe.

- Continuare la cottura su questo lato finché la parte inferiore non è leggermente dorata e facile da sollevare. Rimuovere la crêpe su una gratella e lasciarla raffreddare leggermente prima di metterla sul piatto.

- Regolare la temperatura secondo necessità dopo la prima crepe.

- Ripetere secondo necessità, impilando le crêpes a strati tra i fogli di carta oleata. Coprire la pila con un foglio e metterla in un forno da 200 to per tenerla al caldo.



PULIZIA E MANUTENZIONE

- Spegnere sempre l'alimentazione e scollegare l'apparecchio prima e dopo la pulizia.
- Le piastre di cottura sono rivestite con una superficie di cottura antiaderente, pertanto è necessaria una leggera pulizia. Basta pulire le piastre di cottura con un panno umido.
- Non immergere l'apparecchio in acqua o altri liquidi.
- Non utilizzare spugne abrasive, prodotti in polvere o detersivi.
- Non mettere in lavastoviglie.
- Ungere leggermente le piastre di cottura prima del successivo utilizzo per una facile rimozione delle crepes cotte.

CONSERVAZIONE

- Scollegare sempre l'apparecchio prima di riporlo.
- Accertarsi sempre che l'apparecchio sia raffreddato e asciutto prima di riporlo.

SMALTIMENTO ECO - COMPATIBILE

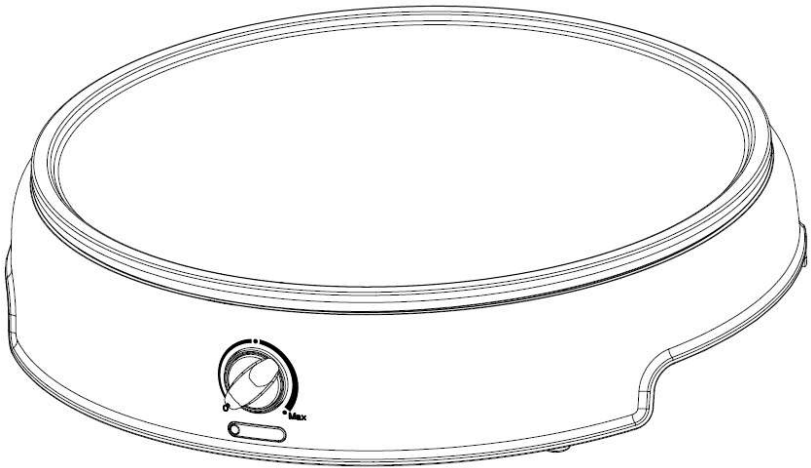


Puoi aiutare a proteggere l'ambiente!
Ricordarsi di rispettare le normative locali:
consegnare le apparecchiature elettriche non
funzionanti ad un centro di smaltimento appropriato.



VOX
ELECTRONICS

DEU



CRÊPE-MAKER
BEDIENUNGSANLEITUNG

PK611 - IM

Lesen Sie diese Bedienungsanleitung sorgfältig durch und bewahren Sie sie für die weitere Nutzung auf

WICHTIGE SICHERHEITSHINWEISE

• LESEN SIE ALLE ANWEISUNGEN.

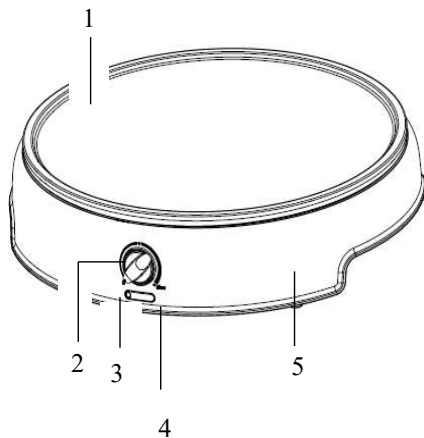
- Stellen Sie sicher, dass Ihre Ausgangsspannung der auf dem Typenschild des Geräts angegebenen Spannung entspricht.
- Schalten Sie immer das Gerät aus, bevor Sie den Netzstecker aus der Steckdose ziehen. Ziehen Sie immer am Stecker und nicht am Kabel.
- Ziehen Sie nach jedem Gebrauch, vor jeder Reinigung sowie bei nicht vorhandener Aufsicht den Stecker des Gerätes aus der Steckdose.
- Sollte es notwendig sein, eine Verlängerungsschnur zu verwenden, so achten Sie darauf, dass die von Fachkräften oder einer qualifizierten Person getestet wird.
- Lassen Sie das Gerät nicht unbeaufsichtigt, wenn es von oder in der Nähe von Kindern verwendet wird.
- Die Kinder dürfen mit dem Gerät nicht spielen.
- Personen (einschließlich Kinder), die aufgrund ihrer physischen, sensorischen oder geistigen Fähigkeiten oder ihrer Unerfahrenheit oder Unkenntnis nicht in der Lage sind, das Gerät sicher zu bedienen, dürfen dieses Gerät nicht ohne Aufsicht oder Anweisung durch eine verantwortliche Person benutzen.
- Lassen Sie das Gerät während des Betriebs niemals unbeaufsichtigt.
- Benutzen Sie das Gerät nur für den vorgesehenen Zweck.
- Stellen Sie das Gerät nie auf oder in der Nähe von heißen Oberflächen ab (z.B. Herdplatten etc.)
- Lassen Sie das Kabel nicht über die Kante des Tisches oder der Theke hängen oder heiße Oberflächen berühren.
- Betreiben Sie das Gerät nicht, wenn es sichtbare Schäden aufweist oder das Netzkabel bzw. der Netzstecker defekt ist. Versuchen Sie niemals, selber an dem Gerät Reparaturen durchzuführen. Überlassen Sie die Reparatur Fachkräften.
- Benutzen sie das Gerät nicht im Freien. Dieses Gerät ist nicht für den gewerblichen Gebrauch bestimmt.
- Trennen Sie das Gerät vom Stromnetz, wenn Sie es nicht benutzen.
- **Tauchen Sie das Gerät nicht in Wasser oder andere Flüssigkeiten.**

VOR DER ERSTEN INBETRIEBNAHME

- Entfernen Sie alle Verpackungsmaterialien.
- Wischen Sie die Backflächen mit einem sauberen, leicht angefeuchteten Tuch ab.
- Fetten Sie die Backflächen vor dem ersten Gebrauch einmalig leicht ein.
- Achten Sie darauf, dass keine Flüssigkeit in das Innere des Gerätes gelangt.

LERNEN SIE IHREN NEUEN CRÊPE-MAKER KENNEN

Bevor Sie Ihren Crêpe-Maker zum ersten Mal benutzen, sollten Sie sich mit allen Teilen vertraut machen. Lesen sie alle Anweisungen und Sicherheitshinweise aufmerksam durch.



1. Antihaft-Platte
2. Knopf
3. Kontrollleuchte (rot)
4. Bereitschaftsanzeige (grün)
5. Basis

BEDIENUNG

Bevor Sie das Gerät zum ersten Mal benutzen, entfernen Sie alle Verpackungsmaterialien und Werbeaufkleber. Prüfen Sie, ob die Platte sauber und von Staub frei ist. Wenn nötig, wischen Sie sie mit einem feuchten Tuch ab. Es wird empfohlen, vor dem Erhitzen die Backfläche mit etwas Speiseöl einstreichen, um die Antihaftoberfläche zu schützen. Wischen Sie Ölreste mit einem Küchenpapier ab. Bedingt durch den Herstellungsprozess kann das Gerät einen leichten Brandgeruch oder Rauch abgeben, wenn es das erste Mal eingeschaltet wird. Dies ist normal und stellt keinen Defekt oder Gefahr dar.

- Stellen Sie das Gerät auf eine feste, trockene, ebene, wasserresistente und hitzebeständige Fläche. Stellen Sie das Gerät niemals direkt an Wände oder Vorhänge.
- Benutzen Sie Hilfsmittel aus Holz oder geeignetem Kunststoff, um die Crêpe zu wenden oder zu entnehmen, damit die Antihaftbeschichtung der Backfläche nicht beschädigt wird.
- Stecken Sie den Netzstecker in die Steckdose. Die Kontrollleuchte leuchtet rot und zeigt an, dass das Gerät angeschlossen ist. Stellen Sie den Temperaturregler zuerst auf Position MAX. Das grüne Licht leuchtet und zeigt an, dass das Gerät aufheizt. Wenn die grüne Bereitschaftsanzeige erlischt, ist die Backtemperatur erreicht.
- Es wird empfohlen, vor dem Erhitzen die Backfläche mit etwas Speiseöl einstreichen, um die Crêpes leichter zu entnehmen.
- Wenn die grüne Bereitschaftsanzeige erlischt, geben Sie eine kleine Menge Crêpes-Teig auf die Platte und verteilen Sie den Teig gleichmäßig mit dem Teigverteiler durch eine drehende Bewegung.
- Während des Betriebs schaltet sich die Bereitschaftsanzeige aus und an. Dies ist normal und zeigt an, dass die Temperatur thermostatisch kontrolliert und beibehalten wird.
- Lassen Sie die Crêpe solange backen, bis die Oberfläche nicht mehr flüssig ist und sich die Crêpe leicht verschieben lässt.
- Schieben Sie dann die Crêpe Wender unter die Crêpe, heben Sie die Crêpe an und wenden Sie sie.
- Lassen Sie die Crêpe kurz fertig backen. Heben Sie sie zur Kontrolle mit dem Crêpewender leicht an. Die Crêpe sollte sichtbar durchgebacken sein, aber nicht braun werden.
- Entfernen Sie die Crêpe zu einem Rost und lassen Sie sie etwas abkühlen, bevor Sie sie auf einen Teller legen.
- Wenn Sie einen weiteren Crêpe backen wollen, korrigieren Sie die Temperatur.
- Wiederholen Sie den Vorgang nach Bedarf und legen Sie die Crêpes zwischen Wachspapierblättern. Fertige Crêpes lassen sich auf einem Teller gestapelt im vorgeheizten Backofen bei 100 Grad bis zum Servieren gut warm halten.

REINIGUNG UND WARTUNG

- Trennen Sie immer das Gerät vom Stromnetz, bevor Sie mit der Reinigung beginnen.
- Wischen Sie die antihafbeschichteten Backflächen mit einem weichen, leicht mit Wasser angefeuchteten Tuch ab.
- Tauchen Sie das Gerät nicht in Wasser oder andere Flüssigkeiten.
- Benutzen Sie keine scharfen oder scheuernden Reinigungsmittel oder Drahtbürste.
- Geben Sie das Gerät keinesfalls in die Spülmaschine.
- Fetten Sie die Grillflächen vor dem nächsten Gebrauch leicht ein.

LAGERUNG

- Ziehen Sie vor der Lagerung immer den Netzstecker aus der Steckdose.
- Stellen Sie das Gerät nur im abgekühlten und sauberen Zustand weg.

UMWELTFREUNDLICHE ENTSORGUNG

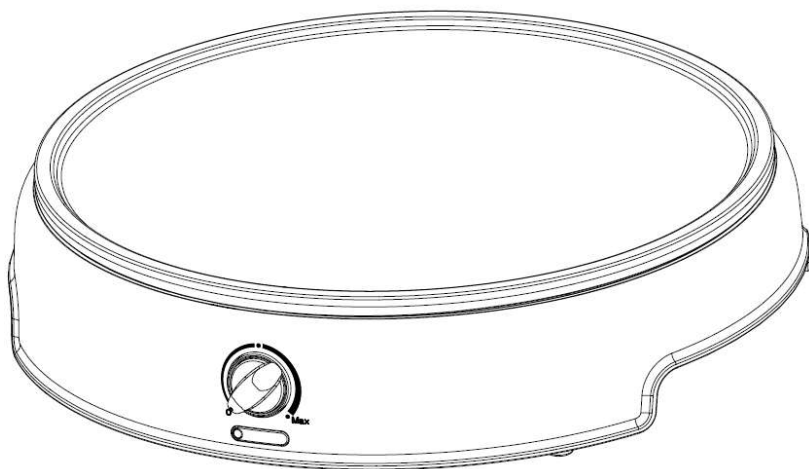


Sie können dazu beitragen, die Umwelt zu schützen!
Gerät und Verpackung müssen entsprechend den örtlichen Bestimmungen zur Entsorgung von Elektroschrott und Verpackungsmaterial entsorgt werden. Informieren Sie sich gegebenenfalls bei Ihrem örtlichen Entsorgungsunternehmen.



VOX
ELECTRONICS

RUS



БЛИННИЦА
ИНСТРУКЦИЯ ПО ЭКСПЛУАТАЦИИ

PK611 - IM

Перед началом эксплуатации устройства внимательно прочитайте данную инструкцию и сохраните ее для дальнейшего использования

ВАЖНЫЕ МЕРЫ БЕЗОПАСНОСТИ

• ПРОЧИТАЙТЕ ВСЕ ИНСТРУКЦИИ

- Перед включением убедитесь, что напряжение, указанное на заводской табличке, соответствует напряжению в Вашей электрической сети.
- Перед включением прибора в сеть или отключением прибора от сети убедитесь, что переключатель находится в положении ВЫКЛ. При отключении прибора от сети питания держите рукой за вилку, не тяните за электрошнур.
- Отключайте устройство от сети во время чистки, а также, если оно не используется.
- Не используйте прибор с удлинителем, если он не был проверен квалифицированным специалистом.
- Необходимо тщательное наблюдение, когда устройство используется детьми или лицами с ограниченными возможностями.
- Никогда не оставляйте детей без присмотра, чтобы они не использовали бытовой прибор в качестве игрушки.
- Настоящий прибор не предназначен для использования лицами (в том числе и детьми) с ограниченными физическими, сенсорными или умственными способностями, а также лицами, не имеющими достаточного опыта и знаний, если они не находятся под наблюдением или не ознакомлены с правилами безопасного использования устройства со стороны лица, ответственного за их безопасность
- Не оставляйте прибор без присмотра во время его использования.
- Используйте прибор только по назначению.
- Не размещайте прибор на газовой или электрической плите или в нагретую духовку или рядом с ними.
- Не допускайте свисания сетевого шнура с края стола, рабочей поверхности или любой другой горячей поверхности
- Не используйте прибор с поврежденным шнуром или вилкой, а также с любыми другими неисправностями или повреждениями. Во избежание поражения электрическим током не пытайтесь самостоятельно отремонтировать прибор. По вопросам осмотра, ремонта или настройки прибора обращайтесь в ближайший авторизованный сервисный центр.
- Не используйте прибор на открытом воздухе. Использование прибора в коммерческих целях запрещено.
- После использования прибора выключите его и отсоедините сетевой шнур от сетки.
- **Не погружайте прибор в воду или другую жидкость**

ПЕРЕД ПЕРВЫМ ИСПОЛЬЗОВАНИЕМ

Удалите весь упаковочный материал.

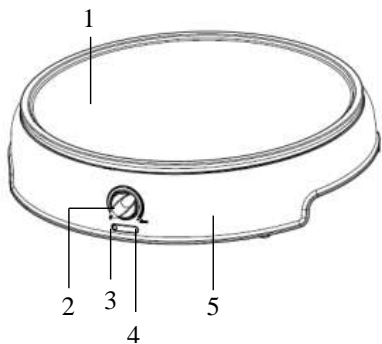
Протрите нагревательные пластины влажной тканью или губкой.

Смажьте пластины небольшим количеством растительного масла.

Следите, чтобы вода не попала внутрь устройства.

ЗНАКОМСТВО С УСТРОЙСТВОМ

Перед началом эксплуатации устройства Вы должны ознакомиться со всеми деталями. Внимательно прочитайте все инструкции и меры предосторожности.



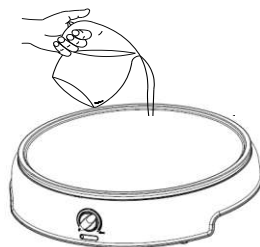
1. Антипригарная пластина
2. Ручка регулятора
3. Красный индикатор питания
4. Зеленый индикатор готовности
5. Корпус

КАК ПОЛЬЗОВАТЬСЯ БЛИННИЦЕЙ

Перед использованием удалите весь упаковочный материал и убедитесь в чистоте нагревательных пластин. При необходимости, протрите их влажной тканью. Для достижения наилучших результатов налейте чайную ложку растительного масла на антипригарные пластины. Смажьте и вытрите излишки масла абсорбирующим кухонным полотенцем.

Примечание: Во время первого применения прибора возможно появление специфического запаха – это нормально и запах исчезнет после нескольких применений. Это не повлияет на безопасность Вашего прибора.

- Установите прибор на ровную поверхность, избегая контакта со стеной, углами или шторами.
- Никогда не режьте блины на жарочной поверхности. Используйте пластиковую или деревянную лопатку. Никогда не используйте металлические приборы, т.к. они могут повредить антипригарное покрытие.
- Подключите прибор к электрической розетке. Загорится красный индикатор питания. Поверните ручку регулятора в положение MAX, и зеленый индикатор готовности загорится, показывая, что прибор нагревается.
- Дайте прибору прогреться, пока не погаснет зеленый индикатор готовности. Это указывает на то, что нагревательная пластина достигла соответствующей температуры для приготовления блинов.
- Для достижения наилучших результатов перед использованием прибора слегка смажьте пластину растительным маслом. Это помогает при снятии блинов после приготовления
- Когда зеленый индикатор готовности погаснет, вылейте жидкое тесто на пластину, распределите его круговыми движениями с помощью распределителя теста.
- Зеленый индикатор готовности будет продолжать включаться и выключаться в процессе приготовления, указывая на то, что прибор соответствующим образом нагревается.
- Не трогайте и не переворачивайте блинчик до тех пор, пока поверхность не перестанет быть жидкой.
- Используя шпатель, полностью поднимите блинчик и переверните его.
- Продолжайте готовить, пока нижняя сторона слегка не подрумянится и не будет легко отделяться от пластины. Удалите блинчик на решетку и дайте ему немного остыть, прежде чем ставить на тарелку
- Отрегулируйте необходимую температуру после приготовления первого блинчика.
- Повторите процесс, укладывая блины между слоями бумаги для выпечки. Накройте стопку фольгой и поставьте в духовку, нагретую до 200°F, чтобы блинчики остались теплыми.



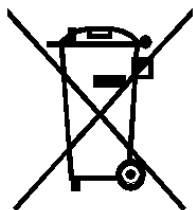
ЧИСТКА И УХОД

- Перед чисткой убедитесь, что прибор отключен от электросети.
- Нагревательная пластина покрыта антипригарным слоем, требующим деликатного ухода. Достаточно протереть пластину влажной тканью.
- Не погружайте прибор в воду или другую жидкость
- Не используйте абразивные губки, порошкообразные или другие чистящие средства.
- Прибор не пригоден для мойки в посудомоечной машине.
- Слегка смажьте пластину перед следующим использованием для легкого снятия приготовленных блинов.

ХРАНЕНИЕ

- Перед хранением всегда отключайте прибор от источника питания.
- Перед хранением убедитесь, что прибор полностью остыл.

БЕЗОПАСНАЯ ДЛЯ ОКРУЖАЮЩЕЙ СРЕДЫ УТИЛИЗАЦИЯ



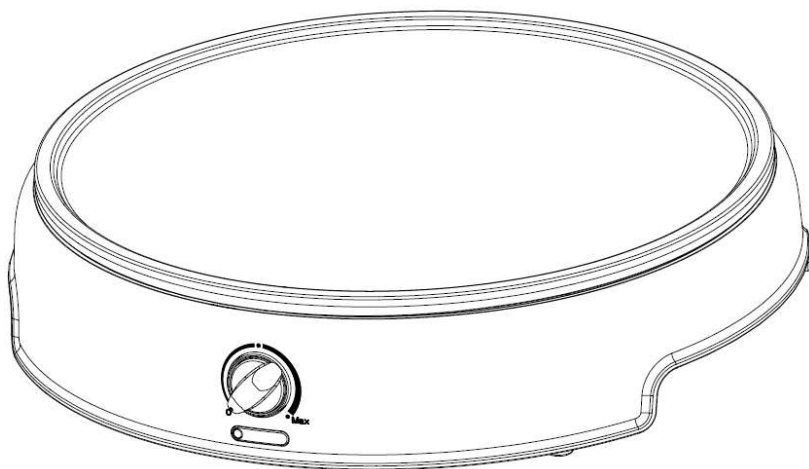
Вы можете помочь в охране окружающей среды! Пожалуйста, соблюдайте местные нормы: передавайте неработающее электрическое оборудование в соответствующие центры утилизации отходов.





VOX
ELECTRONICS

SRB



APARAT ZA PALAČINKE
UPUTSTVO ZA UPOTREBU

PK611 - IM

Pažljivo pročitajte ovo uputstvo pre korišćenja i sačuvajte ga za kasniju upotrebu

VAŽNA BEZBEDNOSNA UPUTSTVA

• PROČITAJTE SVA UPUTSTVA

- Pre upotrebe proveriti da li napon u zidnoj utičnici odgovara naponu uređaja koji se nalazi na natpisnoj tablici pri dnu uređaja.
- Uvek isključite uređaj pre nego što uključujete ili isključujete kabl za napajanje iz utičnice. Uklonite držanjem utikača - ne povlačite kabl.
- Isključite uređaj i kabl za napajanje iz utičnice kada ne koristite uređaj i pre čišćenja istog.
- Ne koristite uređaj sa produžnim kablom ukoliko kabl nije proveren i testiran od strane kvalifikovanog tehničara ili servisera.
- Upotreba uređaja od strane dece i nejakih osoba mora se odvijati pod bliskim nadzorom
- Deca se ne smeju igrati sa ovim uređajem.
- Aparat nije namenjen za upotrebu od strane osoba (uključujući decu) sa smanjenim fizičkim, senzornim ili mentalnim sposobnostima, ili nedostatkom iskustva i znanja, osim ukoliko su pod nadzorom osobe odgovorne za njihovu bezbednost, ili su od iste dobili uputstva o upotrebi aparata.
- Ne ostavljajte nikada uključen uređaj bez nadzora
- Koristite uređaj samo u skladu sa njegovom predviđenom namenom
- Ne postavljajte uređaj u blizini ili na površini plinskog ili električnog šporeta, ili drugih uređaja.
- Paziti da kabl za napajanje tokom upotrebe ne visi sa ivice stola, radne površine ili blizu bilo kakvog grejnog tela.
- Ne koristite uređaj ako je neispravan ili oštećen na bilo koji drugi način. Kako biste izbegli rizik od strujnog udara, nikada ne pokušavajte sami da popravite uređaj. Vratite uređaj u najbliži ovlašćeni servis na pregled i popravku.
- Ne koristite uređaj napolju ili u komercijalne svrhe.
- Isključite kabl za napajanje iz utičnice kada završite upotrebu aparata.
- **Ne potapajte uređaj u vodu ili bilo kakvu drugu tečnost.**

PRE PRVE UPOTREBE

Uklonite svu ambalažu.

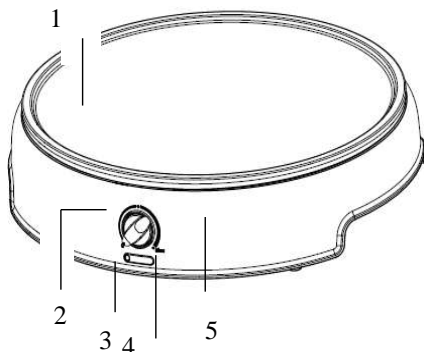
Obrišite grejne ploče vlažnom krpom ili sunderom.

Blago premažite grejne ploče uljem za kuvanje.

Vodite računa da u uređaj ne uđe voda.

UPOZNAJTE VAŠ UREĐAJ

Pre nego što počnete da koristite vaš aparat za palačinke, treba da se upoznate sa svim njegovim delovima. Pažljivo pročitajte sva uputstva i zaštitne mere.



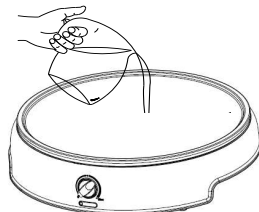
1. Nelepljiva ploča
2. Dugme
3. Indikator napona (crveno)
4. Indikator spremnosti (zeleno)
5. Baza

KORIŠĆENJE

Pre prve upotrebe aparata, uklonite sav promotivni i ambalažni materijal i proverite da li su grejne ploče čiste i bez prašine. Ako je potrebno, obrišite ih vlažnom krpom. Za bolje rezultate, sipajte jednu kašičicu biljnog ulja na nelepljive grejne ploče. Razmažite kuhinjskom krpom i obrišite višak ulja.

Napomena: Kada se uređaj prvi put zagreva, može da emituje svetli dim ili miris. To je normalno kod mnogih uređaja za koji se zagrevaju. Ovo ne utiče na sigurnost vašeg uređaja.

- Postavite aparat na ravnu površinu, vodeći računa da nije u kontaktu sa zidom, uglovima ili zavesama.
- Nikad ne secite palačinke na grejnoj ploči. Koristite samo drveni ili toplotno otporni plastični pribor kako ne biste ogrebali nelepljivi sloj grejne ploče.
- Uključite kabl za napajanje u utičnicu. Indikator napona zasijaće crveno. Okrenite dugme za regulaciju temperature na maksimum MAX i zasijaće zeleno svetlo na indikatoru spremnosti, pokazujući da je uređaj počeo da se zagreva.
- Ostavite uređaj da se zagreva dok se ne isključi zeleno svetlo indikatora spremnosti. To je pokazuje da je grejna ploča dostigla odgovarajuću temperaturu za kuvanje.
- Da biste postigli bolje rezultate, poprskajte grejne ploče sa malo ulja za kuvanje pre upotrebe uređaja, kako biste nakon kuvanja lakše pomerili palačinke.
- Kada se isključi zeleno svetlo na indikatoru spremnosti, sipajte testo za palačinke na grejnu ploču, raširite je kružnim pokretom, koristeći razmazivač za testo.
- Zeleno svetlo indikatora spremnosti će nastaviti da se uključuje i isključuje, pokazujući na taj način da se uređaj prikladno zagreva.
- Pecite palačinku dok ne prestane da bude tečna, odnosno sve dok ne možete lagano da je pomerite.
- Podignite i okrenite palačinku pomoću spatule.
- Nastavite da pečete drugu stranu palačinke, sve dok donja strana ne porumeni i dok ne možete lako da je podignete. Pomerite palačinku na žičani stalak i pustite da se ohladi pre stavljanja na tanjir.
- Nakon što je prva palačinka gotova, prilagodite temperaturu u skladu sa potrebama.
- Ponavljajte proces pečenja u skladu sa svojim potrebama, slažući palačinke jednu na drugu, sa papirom za pečenje između svake. Prekrijte palačinke folijom i po potrebi zagrejte ih u rerni.



ČIŠĆENJE I ODRŽAVANJE

- Uvek isključite uređaj i kabl za napajanje iz utičnice pre i posle čišćenja uređaja.
- Površina grejnih ploča je od nelepljivog materijala, stoga je potrebno samo blago čišćenje uređaja. Grejne ploče samo obrišite vlažnom krpom.
- Ne potapajte uređaj u vodu ili druge tečnosti.
- Nemojte koristiti abrazivna sredstva za čišćenje ili grube četke.
- Ne perite uređaj u mašini za pranje sudova.
- Radi lakšeg pomeranja palačinki, blago nauljite grejne ploče pre sledeće upotrebe.

SKLADIŠTENJE

- Uvek isključite kabl za napajanje iz utičnice pre skladištenja uređaja.
- Uređaj mora biti ohlađen i potpuno osušen pre skladištenja.

EKOLOŠKO ODLAGANJE

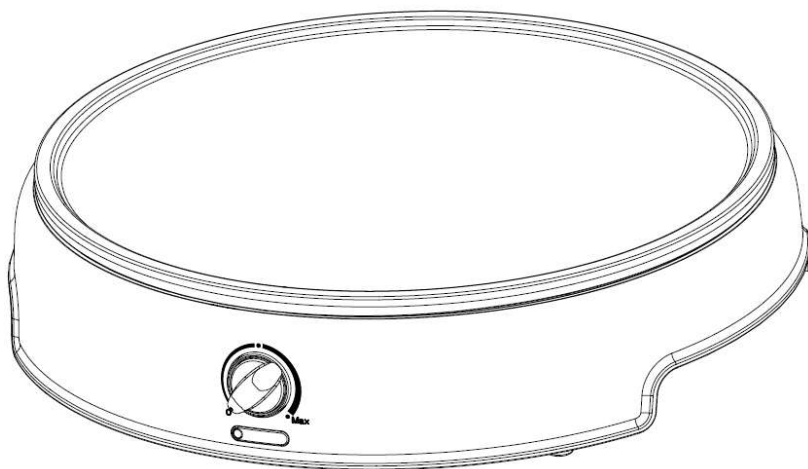


Zaštitimo životnu sredinu! Ne zaboravite da se pridržavate lokalnih propisa: odnesite električnu opremu koja više ne radi odgovarajućem centru za odlaganje otpada.



VOX
ELECTRONICS

ESP



HACEDOR DE CREPES
MANUAL DE INSTRUCCIONES

PK611 - IM

Lea este manual detenidamente antes de usarlo y guárdelo para futuras referencias.

INSTRUCCIONES DE SEGURIDAD

• LEA TODAS LAS INSTRUCCIONES

- Asegúrese de que el voltaje de la toma de corriente corresponda a la tensión de los dispositivos que se pueden encontrar en la placa de características en la parte inferior del dispositivo.
- Apague siempre el aparato antes de retirar el enchufe de la toma. Retire el enchufe-no tire del cable.
- Apague siempre el aparato y retire el enchufe cuando no esté en uso y antes de limpiarla.
- No utilice cables de extensión a no ser verificados y probados por un técnico calificado o un técnico autorizado.
- Es necesario un estricto control cuando el dispositivo es usado por niños o personas enfermas.
- Los niños más pequeños deben ser supervisados para asegurarse de que no jueguen con el aparato.
- No deje encendido el aparato desatendido.
- Este dispositivo no está destinado a ser utilizado por personas (incluidos niños) con capacidades físicas, sensoriales o mentales reducidas, o por falta de experiencia y conocimiento, a menos que hayan sido supervisados o instruidos sobre el uso del dispositivo por una persona responsable de su uso.
- No utilice el aparato para finales distintos de aquél para el que está destinado.
- No coloque el dispositivo sobre o cerca de una llama de gas caliente, eléctrico u otros dispositivos.
- No deje el cable de alimentación del aparato colgado sobre el borde de la mesa, la superficie de trabajo o cerca de un radiador.
- No haga funcionar la máquina si el cable de alimentación está dañado o si el aparato ha dejado de funcionar o dañado de alguna manera. Para evitar el riesgo de descargas eléctricas, no intente reparar el aparato usted mismo. Llevarlo a un centro de servicio autorizado para su inspección y reparación.
- No utilice al aire libre o con fines comerciales.
- Apague el aparato cuando termine de usar.
- **No sumerja el aparato en agua o cualquier otro líquido.**

ANTES DEL PRIMER USO

Retire todos los materiales de embalaje.

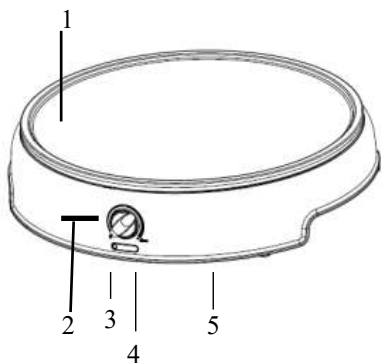
Limpie la suela con un paño húmedo o una esponja.

Lubrique las placas con un poco de aceite de cocina.

Asegúrese de que el agua no entre en contacto con el aparato.

PARTES DEL APARATO

Antes del primer uso de su dispositivo, conozca con todas sus partes. Lea cuidadosamente todas las Instrucciones de seguridad.



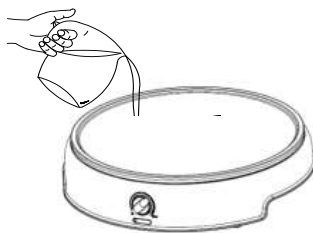
1. Placa antiadherente
2. Perilla
3. Luz de encendido (rojo)
4. Luz de pronto (verde)
5. Base

USO DEL APARATO

Antes de la primera utilización del aparato, retire todos los materiales y el material de los envases promocionales, y compruebe que las placas de calentamiento estén limpias y libres de polvo. Si es necesario, limpie los con un paño húmedo. Para obtener mejores resultados, vierta una cucharadita de aceite de cocina sobre la encimera. Cubra la superficie entera del panel y una toalla de papel absorbente de cocina para eliminar el exceso de aceite.

Nota: Cuando el aparato se calienta por primera vez, puede salir ligero humo u olor. Es normal para la mayoría de los aparatos de calefacción. Esto no afecta a la seguridad del aparato.

- Coloque la unidad en una superficie nivelada asegurándose de que no esté en contacto con una pared, esquina o cortinas.
 - Nunca corte las crepes en la placa para hornear. Use solo utensilios de madera o de plástico a prueba de calor para evitar de rayar el revestimiento antiadherente.
 - Inserte el enchufe en la toma de corriente; se encenderá la luz roja de encendido. Gire la perilla de temperatura a MAX y se encenderá la luz verde de pronto indicando que el aparato se está calentando.
 - Permita que el aparato se precaliente hasta que la luz verde de preparación se apague. Esto indica que la placa de cocción ha alcanzado la temperatura correcta para cocinar.
 - Para obtener mejores resultados, rocíe ligeramente la placa de cocción con aceite en aerosol antes de usarla. Esto ayudará en la eliminación de los crepes después de la cocción.
 - Una vez que se apaga la luz verde de preparación, vierta la mezcla de crepe en la placa de hornear extendiéndola con un movimiento circular, utilizando el esparcidor de mezcla.
 - La luz verde de pronto continuará encendiéndose y apagándose durante el proceso de cocción, lo que indica que el aparato se está calentando adecuadamente.
 - Permita que la crepe se cocine hasta que la superficie ya no sea líquida y la crepe se pueda mover ligeramente.
 - Usando una espátula, levante y gire la crepe completamente.
 - Continúe cocinando en este lado hasta que la parte inferior se dore ligeramente y se levante fácilmente. Retire la crepe en una rejilla de alambre y deje que se enfríe un poco antes de apilarla en un plato.
 - Ajuste la temperatura según sea necesario después de que se haga la primera crepe.
 - Repita según sea necesario, apilando crepes en capas entre hojas de papel encerado.
- Cubra la pila con papel de aluminio y colóquela en un horno a 200°F para mantenerla caliente.



LIMPIEZA Y MANTENIMIENTO

- Siempre desenchufe el cable de alimentación de la fuente y quite el tapón antes y después de la limpieza.
- Las placas se revistieron con un tratamiento anti-adhesivo, y sin necesidad de mantenimiento. Simplemente limpie las placas con un paño húmedo.
- No sumerja el aparato en agua u otros líquidos.
- No utilice esponjas abrasivas para fregar o agentes de limpieza en polvo.
- No coloque el aparato en el lavavajillas.
- Antes de futur uso, lubrique ligeramente las placas para facilitar la extracción de las crepes.

DISPOSICIÓN DEL APARATO

- Desenchufe siempre el aparato antes de la disposición.
- Asegúrese de que el aparato esté frío y limpie los antes de colgarlo.

DISPOSICIÓN FAVORABLE AL MEDIO AMBIENTE

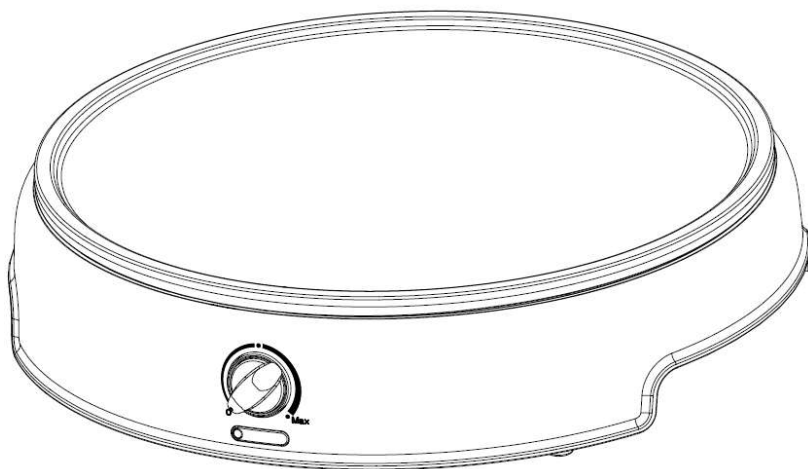


¡ Puede ayudar a proteger el medio ambiente!
Recuerde cumplir con las regulaciones locales:
entregue el equipo eléctrico que no funciona a un
centro de eliminación adecuado.



VOX
ELECTRONICS

PRT



MÁQUINA DE CREPES
MANUAL DE INSTRUÇÕES

PK611 - IM

Leia este manual com atenção e guarde-o para futuras necessidades.

CONSELHOS ÚTEIS E DE SEGURANÇA

• LEIA TODAS AS INSTRUÇÕES

- Certifique-se de que a tensão na rede é a mesma que a voltagem indicada na etiqueta de classificação do aparelho.
- Desligue sempre o aparelho antes de ligar ou desligar a tomada. Retire a ficha segurando-a e nunca puxe o cabo.
- Desligue a energia e desconecte o aparelho quando este não estiver em uso ou antes de limpá-lo.
- Não utilize o aparelho com uma extensão, a menos que esta tenha sido verificada e testada por um técnico qualificado.
- Recomenda-se uma supervisão próxima sempre que o aparelho for utilizado por crianças ou pessoas mentalmente diminuídas.
- As crianças pequenas devem ser supervisionadas e instruídas para garantir que não brincom com o aparelho.
- Nunca deixe o aparelho sem vigilância enquanto estiver em uso.
- Não utilize o aparelho para qualquer outro fim que não o pretendido.
- Não coloque o aparelho sobre ou demasiado próximo de uma fonte de gás quente, aquecedor elétrico ou outro aparelho semelhante.
- Não deixe o cabo de alimentação do aparelho suspenso sobre a borda de uma mesa ou bancada, nem sequer a tocar em superfícies quentes.
- Não utilize nenhum aparelho com defeito ou de alguma forma danificado. Para evitar o risco de choque elétrico, nunca tente consertar o aparelho sozinho. Leve-o a um serviço autorizado para verificação e reparo.
- Não use o aparelho ao ar livre ou para fins comerciais.
- Desligue o aparelho sempre que concluir o seu uso.
- **Não mergulhe o aparelho na água ou em qualquer outro líquido.**

ANTES DO PRIMEIRO USO

Remova todos os materiais de embalagem.

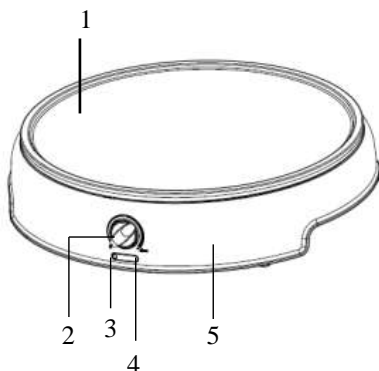
Limpe as placas de confecção com um pano húmido ou esponja.

Unte ligeiramente as placas de confecção com um pouco de óleo de cozinhar.

Tomar sempre o cuidado de evitar que a água entre no aparelho.

FIQUE A CONHECER A SUA MÁQUINA DE CREPES

Antes de utilizar a sua máquina de crepes pela primeira vez, deve procurar familiarizar-se com todos os seus componentes. Leia atentamente todas as instruções e conselhos.



1. Placa antiaderente
2. Botão
3. Luz de Corrente (Vermelha)
4. Luz de Prontidão (Verde)
5. Base

UTILIZAR A MÁQUINA DE CREPES

Antes de usar o aparelho pela primeira vez, remova todos os materiais promocionais e de embalagem e verifique se as placas estão limpas e sem poeira. Se necessário, limpe-as com um pano húmido. Para melhores resultados, aplique uma colher de óleo vegetal sobre as placas antiaderentes, espalhando com uma toalha de papel de cozinha para absorver o excesso de óleo.

Aviso: Quando o seu aparelho for aquecido pela primeira vez, poderá emitir um pouco de fumo ou um ligeiro odor. Tal é normal neste tipo de aparelhos e não afecta o seu funcionamento e segurança, conquanto que não ocorra várias vezes.

- Coloque o aparelho numa superfície nivelada, afastado de esquinas e certifique-se de que não existe contacto com a parede ou cortinas.
- Nunca corte os crepes na assadeira. Utilize apenas utensílios de madeira ou de plástico resistente ao calor para evitar riscar o revestimento antiaderente.
- Ligue o aparelho à tomada eléctrica. A luz vermelha indicadora de corrente irá acender. Rode o botão de temperatura para MAX até a luz verde de prontidão acender, indicando que o aparelho está a aquecer.
- Deixe o seu aparelho pré-aquecer até que a luz verde indicadora de prontidão se apague, indicando que a placa de cozedura atingiu a temperatura adequada para poder começar a cozinhar.
- Para obter melhores resultados, pulverize ligeiramente a placa de cozinhar com óleo vegetal antes de utilizar o aparelho, para ajudar na remoção dos crepes após o cozinhados.
- Quando a luz verde indicadora de prontidão se apagar, despeje a massa dos crepes sobre as placas e espalhe-a com um movimento circular usando o espalhador de massa.
- A luz de prontidão verde continuará a acender e apagar durante o processo de cozimento, indicando que o aparelho está aquecendo adequadamente.
- Deixe o crepe cozinhar até que a superfície deixe de estar líquida e o crepe possa ser ligeiramente deslocado.
- Com uma espátula, levante e vire o crepe completamente.
- Continue a cozinhar deste lado até que a parte de baixo esteja levemente dourada e fácil de levantar. Retire o crepe para uma pequena rede e deixe arrefecer um pouco antes de o empilhar num prato.
- Após o primeiro crepe, ajuste a temperatura conforme necessário.
- Repita conforme necessário, empilhando os crepes em camadas separadas com folhas de papel de cera. Cubra a pilha com folha de alumínio e leve ao forno a 200 to para aquecer.

LIMPEZA E CUIDADOS

- Desligue e desconecte o aparelho da tomada após e antes da limpeza.
- As placas de cozedura são revestidas com a superfície antiaderente e como tal apenas necessitam de limpezas ligeiras, apenas com um pano húmido.
- Não mergulhe o aparelho na água ou em qualquer outro líquido.
- Não use esfregões abrasivos, químicos ou produtos de limpeza agressivos.
- Não coloque na máquina de lavar louça.
- Unte levemente os pratos de cozedura antes do uso para facilitar a remoção dos crepes cozinhados.

ARMAZENAMENTO

- Desligue sempre o aparelho antes de o guardar.
- Antes de guardar, assegure-se sempre de que o aparelho está frio e bem seco.

ELIMINAÇÃO AMIGA DO AMBIENTE

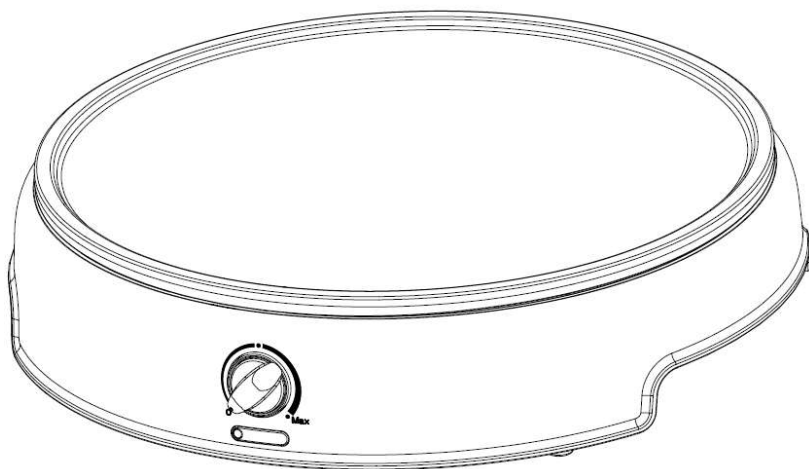


Você pode contribuir para proteger o meio ambiente! Não se esqueça de respeitar os regulamentos locais e entregue o equipamento eléctrico não activo num centro de eliminação de resíduos devidamente adequado..



VOX
ELECTRONICS

GRC



ΚΡΕΠΙΕΡΑ
ΟΔΗΓΙΕΣ ΧΡΗΣΗΣ

PK611 - IM

Παρακαλώ διαβάστε αυτές τις οδηγίες προσεκτικά και διατηρήστε τες στο μέλλον.

ΣΗΜΑΝΤΙΚΕΣ ΕΞΑΣΦΑΛΙΣΕΙΣ

• ΔΙΑΒΑΣΤΕ ΟΛΕΣ ΤΙΣ ΟΔΗΓΙΕΣ

- Επιβεβαιώστε ότι το δυναμικό στην πρίζα σας είναι το ίδιο όπως στην ετικέτα συσκευής.
- Πάντα κλείστε τη συσκευή προτού βάλετε ή βγάλετε το καλώδιο. Βγάλτε το αρπάζοντας το βύσμα και όχι το ίδιο το καλώδιο.
- Κλείστε τη συσκευή και βγάλτε το βύσμα όταν δεν τη χρησιμοποιείτε και πριν από το καθάρισμα.
- Μη χρησιμοποιείτε τη συσκευή με καλώδιο επέκτασης εκτός αν το καλώδιο αυτό έχει ελεγχθεί και εξεταστεί από έναν κατάλληλο τεχνικό ή κέντρο επισκευών.
- Στενή επίβλεψη είναι απαραίτητη εάν ένα παιδί ή ασαθές πρόσωπο χρησιμοποιεί τη συσκευή.
- Μικρά παιδιά πρέπει να επιβλέπονται για να εξασφαλιστεί ότι δεν παίζουν με τη συσκευή.
- Η συσκευή αυτή δεν προορίζεται για χρήση από άτομα (συμπεριλαμβανομένων παιδιών) με μειωμένες σωματικές, αισθητηριακές ή διανοητικές ικανότητες ή έλλειψη εμπειρίας και γνώσης, εκτός εάν έχουν δοθεί οδηγίες ή οδηγίες σχετικά με τη χρήση της συσκευής από άτομο υπεύθυνο για ασφάλεια.
- Πότε μην αφήνετε τη συσκευή χωρίς επίβλεψη όταν τη χρησιμοποιείται.
- Μη χρησιμοποιείτε τη συσκευή για οτιδήποτε άλλο παρά για εκείνο που προορίζεται.
- Μη βάζετε τη συσκευή επάνω ή κοντά στη ζεστή φλόγα αερίου, άλλη ηλεκτρική ή οποιαδήποτε συσκευή.
- Μην αφήνετε καλώδιο ρεύματος της συσκευής να κρέμεται πάνω από την άκρη τραπέζιου ή πάγκου ή να αγγίζει ζεστές επιφάνειες.
- Μη χρησιμοποιείτε καμία συσκευή με δυσλειτουργία ή που έχει οποιοδήποτε είδους βλάβη. Για να αποφύγετε το ρίσκο του ηλεκτροσόκ, ποτέ μην επισκευάζετε τη συσκευή μονοί σας. Πάρτε το στο εξουσιοδοτημένο κέντρο επισκευών για έλεγχο και επισκευή.
- Μη χρησιμοποιείτε τη συσκευή έξω ή για διαφημιστικούς σκοπούς.
- Αποσυνδέστε τη συσκευή όταν δεν τη χρησιμοποιείτε πια.
- **Μη βουτάτε τη συσκευή στο νερό ή οποιοδήποτε άλλο υγρό.**

ΠΡΙΝ ΑΠΟ ΤΗΝ ΠΡΩΤΗ ΧΡΗΣΗ

Αφαιρέστε ολόκληρο το πακέτο.

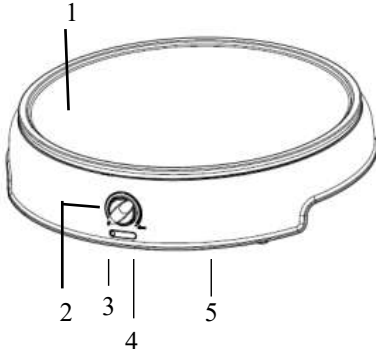
Καθαρίστε τις πλάκες ψησίματος με υγρό ύφασμα ή ένα σφουγγάρι.

Γρασαίστε ελαφρώς τις πλάκες ψησίματος με λίγο λάδι.

Προσέξτε να αποτρέψετε το νερό να μπει στη συσκευή.

ΕΞΑΡΤΗΜΑΤΑ ΣΥΣΚΕΥΗΣ

Πριν αρχίσετε να χρησιμοποιείτε τη συσκευή σας, πρέπει να εξοικειωθείτε με όλα τα εξαρτήματά της. Διαβάστε προσεκτικά όλες τις οδηγίες και εξασφαλίστες.



1. Μη κολλητική πλάκα
2. Κουμπιά
3. Ενδειξη λειτουργίας (κόκκινο)
4. Ενδειξη ετοιμότητας (πράσινο)
5. Βάση

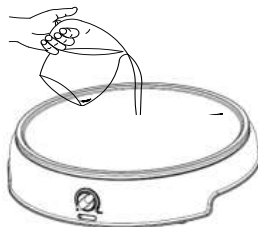
ΧΡΗΣΙΜΟΠΟΙΗΣΗ ΤΗΣ ΣΥΣΚΕΥΗΣ

Πριν αρχίσετε να χρησιμοποιείτε τη συσκευή σας, αφαιρέστε οποιοδήποτε διαφημιστικό φυλλάδιο και πακέτο και ελέγξτε ότι οι πλάκες ψησίματος είναι καθαρές και δεν έχουν σκόνη επάνω τους. Εάν χρειαστεί, καθαρίστε το με υγρό ύφασμα. Για τα καλύτερα αποτελέσματα, βάλτε ένα κουταλάκι λάδι επάνω στις αντικολλητικές πλάκες. Αλείψτε το με απορροφητική πετσέτα κουζίνας και καθαρίστε το υπόλοιπο λάδι.

Όταν ζεσταίνεται η συσκευή για πρώτη φορά, μπορεί να αναδίδει ελάχιστο καπνό ή μурωδιά. Αυτό είναι κανονικό για πολλές ηλεκτρονικές συσκευές. Αυτό δεν επηρεάζει την ασφάλεια της συσκευής σας.

- Τοποθετήστε τη μονάδα σε επίπεδη επιφάνεια, βεβαιώνοντας ότι δεν έρχεται σε επαφή με τοίχο, γωνία ή κουρτίνες.
- Ποτέ μην κόβετε κρέπες στην πλάκα ψησίματος. Χρησιμοποιείτε μόνο ξύλινα ή θερμομονωτικά πλαστικά σκεύη για να αποφύγετε το ξύσιμο της αντικολλητικής επίστρωσης.
- Τοποθετήστε το βύσμα στην πρίζα, θα παρατηρήσετε ότι η κόκκινη λυχνία τροφοδοσίας θα ανάψει. Γυρίστε το διακόπτη θερμοκρασίας στο MAX και ανάβει η πράσινη φωτεινή ένδειξη. Η ένδειξη της συσκευής ότι θερμαίνεται.
- Αφήστε τη συσκευή σας να προθερμανθεί μέχρι να σβήσει η πράσινη φωτεινή ένδειξη. Αυτό σημαίνει ότι η πλάκα μαγειρέματος έχει φτάσει στη σωστή θερμοκρασία για το μαγείρεμα.
- Για καλύτερα αποτελέσματα, ψεκάστε ελαφρά την πλάκα μαγειρέματος με λάδι πριν τη χρησιμοποιήσετε. Αυτό θα βοηθήσει στην απομάκρυνση των κρεπών μετά το μαγείρεμα.
- Μόλις σβήσει το πράσινο λαμπάκι, ρίξτε το κτύπημα κρέπας πάνω στην πλάκα ψησίματος και απλώστε το με μια κυκλική κίνηση χρησιμοποιώντας τον διανομέα ζύμης.
- Η πράσινη φωτεινή ένδειξη θα συνεχίσει να ανάβει και να σβήνει κατά τη διάρκεια της διαδικασίας μαγειρέματος υποδεικνύοντας ότι η συσκευή θερμαίνεται κατάλληλα.
- Αφήστε τη κρέπα έως ότου η επιφάνεια δεν είναι πλέον υγρή και η κρέπα μπορεί να μετακινηθεί ελαφρά.
- Χρησιμοποιώντας μια σπάτουλα, σηκώστε και αναστήστε πλήρως τη κρέπα.
- Συνεχίστε να μαγειρεύετε σε αυτή την πλευρά έως ότου η κάτω πλευρά μαυρίσει ελαφρά και ανυψωθεί εύκολα. Αφαιρέστε τη κρέπα σε μια συμπαγή σχάρα και αφήστε την να κρυσώσει ελαφρώς.
- Ρυθμίστε τη θερμοκρασία όπως απαιτείται μετά την πρώτη κρέπα.

• Επαναλάβετε ανάλογα με τις ανάγκες και απλώστε τις κρέπες σε ένα πιάτο δίπλα σας. Καλύψτε με αλουμινόχαρτο και τοποθετήστε το σε φούρνο 200 °F για να τις κρατήσετε ζεστές.



ΚΑΘΑΡΙΣΜΑ ΚΑΙ ΦΡΟΝΤΙΔΑ

- Πάντα σβήστε τη συσκευή και αποσυνδέστε το ρεύμα πριν και μετά το καθάρισμα.
- Οι πλάκες ψησίματος είναι επικαλυμμένες με αντικαλλητικό κάλυμμα, επομένως χρειάζονται λίγο καθάρισμα. Απλώσ σκοουπίστε τις πλάκες ψησίματος με υγρόύφασμα.
- Μη βουτάτε τη συσκευή στο νερό ή άλλο υγρό.
- Μη χρησιμοποιείτε συρμάτινα σφουγγαράκια, σκόνες ή καθαριστικά.
- Μη βάζετε τη συσκευή στο πλυντήριο πιάτων.
- Πριν από την επόμενη χρήση, ελαφρώς αλείψτε τις πλάκες ψησίματος για να βγάλετε πιο εύκολα έτοιμο κρέπες.

ΑΠΟΘΗΚΕΥΣΗ

- Πάντα αποσυνδέστε τη συσκευή πριν από την αποθήκευση.
- Πάντα σιγουρευτείτε ότι η συσκευή δεν είναι ζεστή και βρεγμένη πριν από την αποθήκευση.

ΦΙΛΙΚΉ ΠΡΟΣ ΤΟ ΠΕΡΙΒΑΛΛΟΝ ΔΙΑΘΕΣΗ

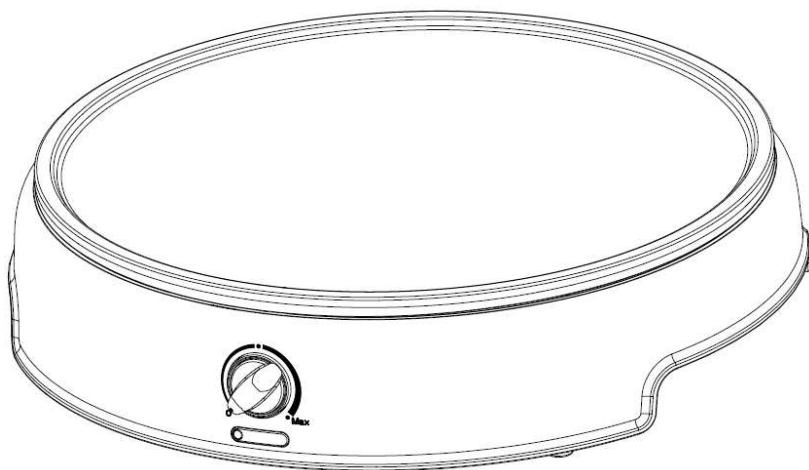


Μπορείτε να βοηθήσετε στην προστασία του περιβάλλοντος! Μην ξεχνάτε να τηρείτε τους τοπικούς κανονισμούς: χειριστείτε τον μη ενεργό ηλεκτρικό εξοπλισμό σε ένα κατάλληλο κέντρο διάθεσης αποβλήτων.



VOX
ELECTRONICS

SVN



APARAT ZA PRIPRAVO PALAČINK
NAVODILA ZA UPORABO
PK-611

Pred uporabo pozorno preberite navodila in jih shranite za poznejšo uporabo.

POMEMBNA VARNOSTNA NAVODILA

• PREBERITE VSA NAVODILA

- Preveriti ali napetost v stenski vtičnici ustreza napetosti aparata, ki je razvidna iz ploščice na spodnji strani aparata.
- Vedno izklopite aparat, preden odstranite vtič iz vtičnice. Primite vtič in ga izvlecite, ne vlecite za kabel.
- Izklopite aparat in odstranite čep, ko ni v uporabi in pred čiščenjem.
- Ne uporabljajte podaljškov, razen če so odobreni od strani pooblaščenega serviserja.
- Če aparat uporabljate v bližini otrok ali prizadetih oseb morate biti izjemno pozorni.
- Otroci morajo biti pod nadzorom, da se ne bi igrali z aparatom.
- Aparat ne smejo uporabljati osebe (vključno z otroci) z zmanjšanimi telesnimi, zaznavnimi ali umskimi sposobnostmi oz. pomanjkanjem znanja ali izkušenj, razen v primeru, da jih nadzoruje in jim poda navodila o varni uporabi aparata oseba, ki odgovarja za njihovo varnost.
- Ne pustite vklopljenega aparata brez nadzora.
- Aparat uporabljajte izključno v predvidene namene.
- Aparat ne postavljajte na ali v bližino prižganega gorilnika, električnega grelnika ali drugih podobnih naprav.
- Ne dovolite, da napajalni kabel aparata visi čez rob mize, ali da se dotika vročih površin.
- Aparata ne uporabljajte, če je napajalni kabel poškodovan, če je v okvari, ali je na kakršenkoli način poškodovan. Da bi se izognili nevarnosti električnega udara, nikoli ne poskušajte aparata popraviti sami. Odnosite aparat v pooblaščen servis na pregled in popravilo.
- Ne uporabljajte na prostem ali v gospodarske namene.
- Izklopite aparat, kadar končate z uporabo.
- **Ne potaplajte aparata v vodo ali katerokoli drugo tekočino.**

PRED PRVO UPORABO

Odstranite vse embalažne materiale.

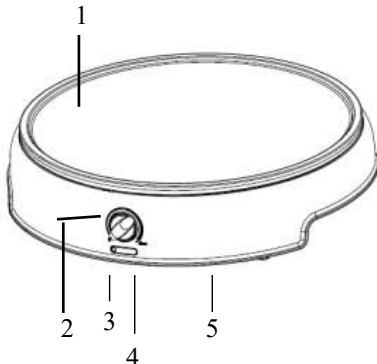
Očistite grelno ploščo z vlažno krpo ali gobo.

Blago namažite ploščo z nekaj jedilnega olja.

Poskrbite, da voda ne pride v stik z aparatom.

DELI NAPRAVE

Pred prvo uporabo aparata za pripravo palačink, se seznanite z vsemi njegovimi deli. Skrbno preberite navodila za uporabo in varnostna navodila.



1. Grelna plošča z oblogo proti sprijemanju
2. Gumb
3. Indikator obratovanja (rdeč)
4. Indikator pripravljenosti (zelen)
5. Osnova

UPORABA APARATA

Pred prvo uporabo aparata, odstranite vse oglaševalske materiale in material embalaže in preverite, ali je grelna plošča čista in brez prahu. Če je potrebno, obrišite z vlažno krpo. Za najboljše rezultate, prelijte z žličko jedilnega olja na grelno ploščo. Obrišite celotno površino plošče z vpojno kuhinjsko papirnato brisačo, da odstranite odvečno olje.

Ko prvič segrejete aparat za pripravo palačink, lahko spusti rahel dim ali vonj. To je normalno za večino tovrstnih aparatov.

To ne vpliva na varnost vašega aparata.

- Postavite aparat na ravno podlago, in se prepričajte, da se ne dotika zidu ali zaves..
 - Palačink nikoli ne režite na grelni plošči. Uporabljajte samo lesen ali na vročino odporen kuhinjski pribor, da ne bi poškodovali obloge proti sprijemanju.
 - Vstavite vtič v električno vtičnico, da bi se prižgal rdeči indikator. Gumb za nastavitev temperature obrnite na položaj MAX, nato se bo prižgal zeleni indikator, kar pomeni, da se aparat segreva.
 - Počakajte, da aparat konča s segrevanjem, dokler se zeleni indikator ne ugasne. To pomeni, da je plošča za pečenje dosegla ustrezno temperaturo.
 - Da bi zagotovili najboljše rezultate, pred uporabo nanesite manjšo količino jedilnega olja na grelno ploščo. Tako boste palačinke po pečenju lažje odstranili s plošče.
 - Kadar se zeleni indikator ugasne, nalijte zmes za palačinke na grelno ploščo in enakomerno razporedite.
 - Zeleni indikator se bo med pečenjem prižgal in ugašal, kar pomeni, da se aparat ustrezno segreva.
 - Počakajte, da se palačinka speče tako, da površina ni več v tekočem stanju in da jo lahko nekoliko premaknete.
 - Z lopatico dvignite palačinko in jo obrnite na drugo stran.
 - Nadaljujte s pečenjem dokler spodnja stran nekoliko porjavi in se zlahka dvigne. Odstranite palačinko in dovolite, da se nekoliko ohladi preden jo zložite na krožnik.
 - Kadar pripravite prvo palačinko, prilagodite nastavitev temperature po potrebi.
 - Ponavljajte postopek, palačinke lahko zlagate eno na drugo, vmes pa postavite voščeni papir.
- Pokrijte kup s folijo in postavite v segreto pečico, če ne želite, da se palačinke ohladijo.



ČIŠČENJE IN VZDRŽEVANJE

- Pred čiščenjem, vedno izklopite napajalni kabel iz vtičnice.
- Plošča ima oblogo proti sprijemanju. Vzdrževanje je preprosto, enostavno očistite ploščo z vlažno krpo.
- Ne potaplajte aparata v vodo ali druge tekočine.
- Ne uporabljajte abrazivne gobice, praška in čistil.
- Ne pomivajte aparata v pomivalnem stroju.
- Pred naslednjo uporabo, rahlo namažite grelno ploščo z jedilnim oljem za enostavno odstranjevanje pečenih palačink.

SHRANJEVANJE NAPRAVE

- Vedno izklopite aparat pred shranjevanjem.
- Pred shranjevanjem preverite ali je aparat ohlajen in čist.

OKOLJU PRIJAZNO ODLAGANJE ODPATKOV

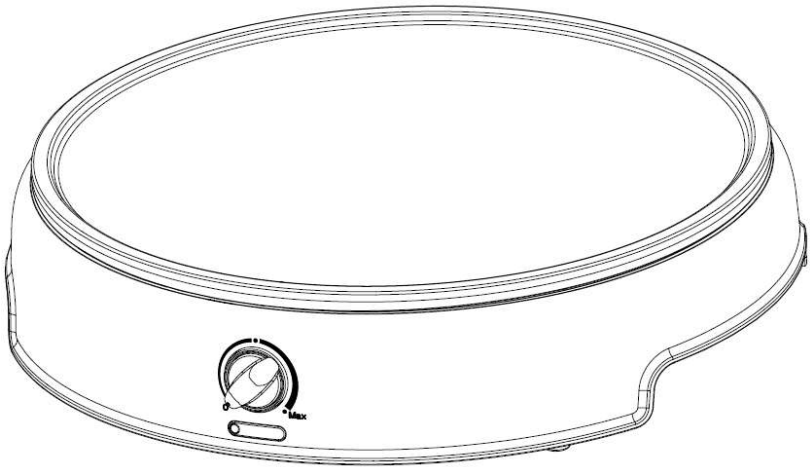


Prispevate lahko k varovanju okolja!
Prosimo spoštujte veljavne predpise: odpadno električno opremo odnesite v ustrezen center za zbiranje tovrstnih odpadkov.



VOX
ELECTRONICS

HRV



APARAT ZA PALAČINKE
UPUTE ZA UPORABU

PK611 - IM

Pažljivo pročitajte ove upute prije korištenja i sačuvajte ih za kasniju uporabu

VAŽNE BEZBJEDNOSNE UPUTE

• PROČITAJTE SVE UPUTE

- Prije uporabe provjeriti da li napon u zidnoj utičnici odgovara naponu uređaja koji se nalazi na natpisnoj tablici pri dnu uređaja.
- Uvijek isključite uređaj prije nego što uključujete ili isključujete kabel za napajanje iz utičnice. Uklonite držanjem utikača - ne povlačite kabel.
- Isključite uređaj i kabel za napajanje iz utičnice kada ne koristite uređaj i prije čišćenja istog.
- Ne koristite uređaj sa produžnim kablom ukoliko kabel nije provjeren i testiran od strane kvalificiranog tehničara ili servisera.
- Uporaba uređaja od strane djece i nejakih osoba mora se odvijati pod bliskim nadzorom
- Djeca se ne smiju igrati sa ovim uređajem.
- Aparat nije namijenjen za uporabu od strane osoba (uključujući djecu) sa smanjenim fizičkim, senzornim ili mentalnim sposobnostima, ili nedostatkom iskustva i znanja, osim ukoliko su pod nadzorom osobe odgovorne za njihovu bezbjednost, ili su od iste dobili upute o uporabi aparata.
- Ne ostavljajte nikada uključen uređaj bez nadzora
- Koristite uređaj samo u skladu sa njegovom predviđenom namjenom
- Ne postavljajte uređaj u blizini ili na površini plinskog ili električnog štednjaka, ili drugih uređaja.
- Paziti da kabel za napajanje tijekom uporabe ne visi sa ruba stola, radne površine ili blizu bilo kakvog grijnog tijela.
- Ne koristite uređaj ako je neispravan ili oštećen na bilo koji drugi način. Kako biste izbjegli rizik od strujnog udara, nikada ne pokušavajte sami da popravite uređaj. Vratite uređaj u najbliži ovlaštenu servis na pregled i popravku.
- Ne koristite uređaj vani ili u komercijalne svrhe.
- Isključite kabel za napajanje iz utičnice kada završite uporabu aparata.
- **Ne potapajte uređaj u vodu ili bilo kakvu drugu tekućinu.**

PRIJE PRVE UPORABE

Uklonite svu ambalažu.

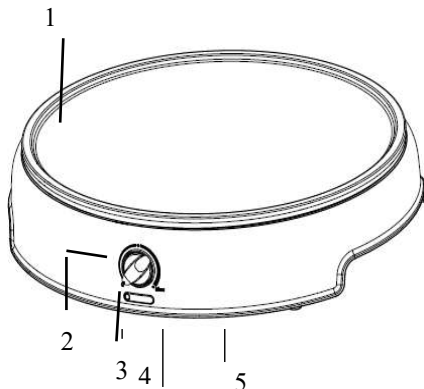
Obrišite grijne ploče vlažnom krpom ili spužvom.

Blago premažite grijne ploče uljem za kuhanje.

Vodite računa da u uređaj ne uđe voda.

UPOZNAJTE VAŠ UREĐAJ

Prije nego što počnete da koristite vaš aparat za palačinke, treba da se upoznate sa svim njegovim dijelovima. Pažljivo pročitajte sve upute i zaštitne mjere.



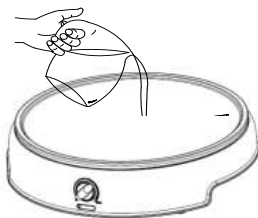
1. Neljepljiva ploča
2. Gumb
3. Indikator napona (crveno)
4. Indikator spremnosti (zeleno)
5. Baza

KORIŠTENJE

Prije prve uporabe aparata, uklonite sav promotivni i ambalažni materijal i provjerite da li su grijne ploče čiste i bez prašine. Ako je potrebno, obrišite ih vlažnom krpom. Za bolje rezultate, sipajte jednu žličicu biljnog ulja na neljepljive grijne ploče. Razmažite kuhinjskom krpom i obrišite višak ulja.

Napomena: Kada se uređaj prvi put zagrijeva, može da emitira svjetli dim ili miris. To je normalno kod mnogih uređaja koji se zagrijevaju. Ovo ne utiče na sigurnost vašeg uređaja.

- Postavite aparat na ravnu površinu, vodeći računa da nije u kontaktu sa zidom, kutovima ili zavjesama.
- Nikad ne sijecite palačinke na grijnoj ploči. Koristite samo drveni ili toplotno otporni plastični pribor kako ne biste ogrebali neljepljivi sloj grijne ploče.
- Uključite kabel za napajanje u utičnicu. Indikator napona zasijaće crveno. Okrenite gumb za regulaciju temperature na maksimum MAX i zasijaće zeleno svjetlo na indikatoru spremnosti, pokazujući da je uređaj počeo da se zagrijeva.
- Ostavite uređaj da se zagrijeva dok se ne isključi zeleno svjetlo indikatora spremnosti. To je pokazuje da je grijna ploča dostigla odgovarajuću temperaturu za kuhanje.
- Da biste postigli bolje rezultate, poprskajte grijne ploče sa malo ulja za kuhanje prije uporabe uređaja, kako biste nakon kuhanja lakše pomjerali palačinke.
- Kada se isključi zeleno svjetlo na indikatoru spremnosti, sipajte tijesto za palačinke na grijnu ploču, raširite je kružnim pokretom, koristeći razmazivač za tijesto.
- Zeleno svjetlo indikatora spremnosti će nastaviti da se uključuje i isključuje, pokazujući na taj način da se uređaj prikladno zagrijeva.
- Pecite palačinku dok ne prestane da bude tečna, odnosno sve dok ne možete lagano da je pomjerite.
- Podignite i okrenite palačinku pomoću spatule.
- Nastavite da pečete drugu stranu palačinke, sve dok donja strana ne porumeni i dok ne možete lako da ju podignete. Pomjerite palačinku na žičani stalak i pustite da se ohladi prije stavljanja na tanjur.
- Nakon što je prva palačinka gotova, prilagodite temperaturu u skladu sa potrebama.
- Ponavljajte proces pečenja u skladu sa svojim potrebama, slažući palačinke jednu na drugu, sa papirom za pečenje između svake. Prekrijte palačinke folijom i po potrebi zagrijte ih u pećnici.



ČIŠĆENJE I ODRŽAVANJE

- Uvijek isključite uređaj i kabel za napajanje iz utičnice prije i posle čišćenja uređaja.
- Površina grijnih ploča je od neljepljivog materijala, stoga je potrebno samo blago čišćenje uređaja. Grijne ploče samo obrišite vlažnom krpom.
- Ne potapajte uređaj u vodu ili druge tekućine.
- Nemojte koristiti abrazivna sredstva za čišćenje ili grube četke.
- Ne perite uređaj u perilici posuđa.
- Radi lakšeg pomjeranja palačinki, blago nauljite grijne ploče prije sljedeće uporabe.

SKLADIRANJE

- Uvijek isključite kabel za napajanje iz utičnice prije skladiranja uređaja.
- Uređaj mora biti ohlađen i potpuno osušen prije skladiranja.

EKOLOŠKO ODLAGANJE



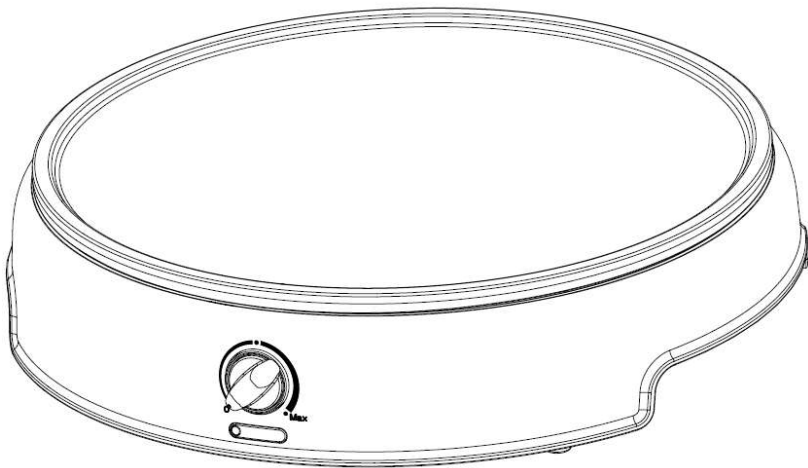
Zaštitimo životnu sredinu! Ne zaboravite da se pridržavate lokalnih propisa: odnesite električnu opremu koja više ne radi odgovarajućem centru za odlaganje otpada.



VOX
ELECTRONICS

BIH

MNE



APARAT ZA PALAČINKE
UPUTSTVO ZA UPOTREBU

PK611 - IM

Pažljivo pročitajte ovo uputstvo prije korišćenja i sačuvajte ga za kasniju upotrebu

VAŽNA BEZBJEDNOSNA UPUTSTVA

• PROČITAJTE SVA UPUTSTVA

- Prije upotrebe provjeriti da li napon u zidnoj utičnici odgovara naponu uređaja koji se nalazi na natpisnoj tablici pri dnu uređaja.
- Uvijek isključite uređaj prije nego što uključujete ili isključujete kabl za napajanje iz utičnice. Uklonite držanjem utikača - ne povlačite kabl.
- Isključite uređaj i kabl za napajanje iz utičnice kada ne koristite uređaj i prije čišćenja istog.
- Ne koristite uređaj sa produžnim kablom ukoliko kabl nije provjeren i testiran od strane kvalifikovanog tehničara ili servisera.
- Upotreba uređaja od strane djece i nejakih osoba mora se odvijati pod bliskim nadzorom.
- Djeca se ne smiju igrati sa ovim uređajem.
- Aparat nije namijenjen za upotrebu od strane osoba (uključujući djecu) sa smanjenim fizičkim, senzornim ili mentalnim sposobnostima, ili nedostatkom iskustva i znanja, osim ukoliko su pod nadzorom osobe odgovorne za njihovu bezbjednost, ili su od iste dobili uputstva o upotrebi aparata.
- Ne ostavljajte nikada uključen uređaj bez nadzora
- Koristite uređaj samo u skladu sa njegovom predviđenom namjenom
- Ne postavljajte uređaj u blizini ili na površini plinskog ili električnog šporeta, ili drugih uređaja.
- Paziti da kabl za napajanje tokom upotrebe ne visi sa ivice stola, radne površine ili blizu bilo kakvog grijnog tela.
- Ne koristite uređaj ako je neispravan ili oštećen na bilo koji drugi način. Kako biste izbjegli rizik od strujnog udara, nikada ne pokušavajte sami da popravite uređaj. Vratite uređaj u najbliži ovlašćeni servis na pregled i popravku.
- Ne koristite uređaj napolju ili u komercijalne svrhe.
- Isključite kabl za napajanje iz utičnice kada završite upotrebu aparata.
- **Ne potapajte uređaj u vodu ili bilo kakvu drugu tečnost.**

PRIJE PRVE UPOTREBE

Uklonite svu ambalažu.

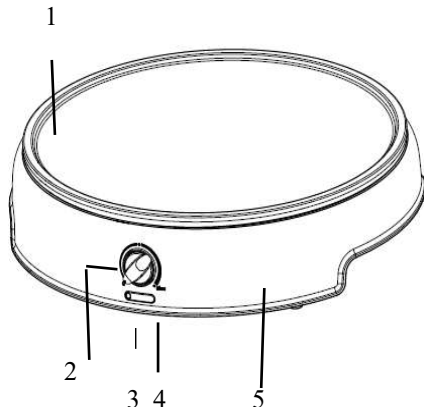
Obrišite grijne ploče vlažnom krpom ili spužvom.

Blago premažite grijne ploče uljem za kuvanje.

Vodite računa da u uređaj ne uđe voda.

UPOZNAJTE VAŠ UREĐAJ

Prije nego što počnete da koristite vaš aparat za palačinke, treba da se upoznate sa svim njegovim dijelovima. Pažljivo pročitajte sva uputstva i zaštitne mjere.



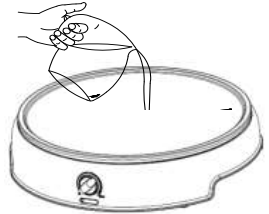
1. Neljepljiva ploča
2. Dugme
3. Indikator napona (crveno)
4. Indikator spremnosti (zeleno)
5. Baza

KORIŠĆENJE

Prije prve upotrebe aparata, uklonite sav promotivni i ambalažni materijal i provjerite da li su grijne ploče čiste i bez prašine. Ako je potrebno, obrišite ih vlažnom krpom. Za bolje rezultate, sipajte jednu kašičicu biljnog ulja na neljepljive grijne ploče. Razmažite kuhinjskom krpom i obrišite višak ulja.

Napomena: Kada se uređaj prvi put zagrijeva, može da emituje svjetli dim ili miris. To je normalno kod mnogih uređaja koji se zagrijevaju. Ovo ne utiče na sigurnost vašeg uređaja.

- Postavite aparat na ravnu površinu, vodeći računa da nije u kontaktu sa zidom, uglovima ili zavjesama.
- Nikad ne sijekite palačinke na grijnoj ploči. Koristite samo drveni ili toplotno otporni plastični pribor kako ne biste ogrebal i neljepljivi sloj grijne ploče.
- Uključite kabl za napajanje u utičnicu. Indikator napona zasijaće crveno. Okrenite dugme za regulaciju temperature na maksimum MAX i zasijaće zeleno svjetlo na indikatoru spremnosti, pokazujući da je uređaj počeo da se zagrijeva.
- Ostavite uređaj da se zagrijeva dok se ne isključi zeleno svjetlo indikatora spremnosti. To je pokazuje da je grijna ploča dostigla odgovarajuću temperaturu za kuvanje.
- Da biste postigli bolje rezultate, poprskajte grijne ploče sa malo ulja za kuvanje prije upotrebe uređaja, kako biste nakon kuvanja lakše pomjerali palačinke.
- Kada se isključi zeleno svjetlo na indikatoru spremnosti, sipajte tijesto za palačinke na grijnu ploču, raširite je kružnim pokretom, koristeći razmazivač za tijesto.
- Zeleno svjetlo indikatora spremnosti će nastaviti da se uključuje i isključuje, pokazujući na taj način da se uređaj prikladno zagrijeva.
- Pecite palačinku dok ne prestane da bude tečna, odnosno sve dok ne možete lagano da je pomjerite.
- Podignite i okrenite palačinku pomoću spatule.
- Nastavite da pečete drugu stranu palačinke, sve dok donja strana ne porumeni i dok ne možete lako da je podignete. Pomjerite palačinku na žičani stalak i pustite da se ohladi prije stavljanja na tanjir.
- Nakon što je prva palačinka gotova, prilagodite temperaturu u skladu sa potrebama.
- Ponavljajte proces pečenja u skladu sa svojim potrebama, slažući palačinke jednu na drugu, sa papirom za pečenje između svake. Prekrijte palačinke folijom i po potrebi zagrijte ih u rerni.



ČIŠĆENJE I ODRŽAVANJE

- Uvijek isključite uređaj i kabl za napajanje iz utičnice prije i posle čišćenja uređaja.
- Površina grijnih ploča je od neljepljivog materijala, stoga je potrebno samo blago čišćenje uređaja. Grijne ploče samo obrišite vlažnom krpom.
- Ne potapajte uređaj u vodu ili druge tečnosti.
- Nemojte koristiti abrazivna sredstva za čišćenje ili grube četke.
- Ne perite uređaj u mašini za pranje sudova.
- Radi lakšeg pomjeranja palačinki, blago nauljite grijne ploče prije sljedeće upotrebe.

SKLADIŠTENJE

- Uvijek isključite kabl za napajanje iz utičnice prije skladištenja uređaja.
- Uređaj mora biti ohlađen i potpuno osušen prije skladištenja.

EKOLOŠKO ODLAGANJE

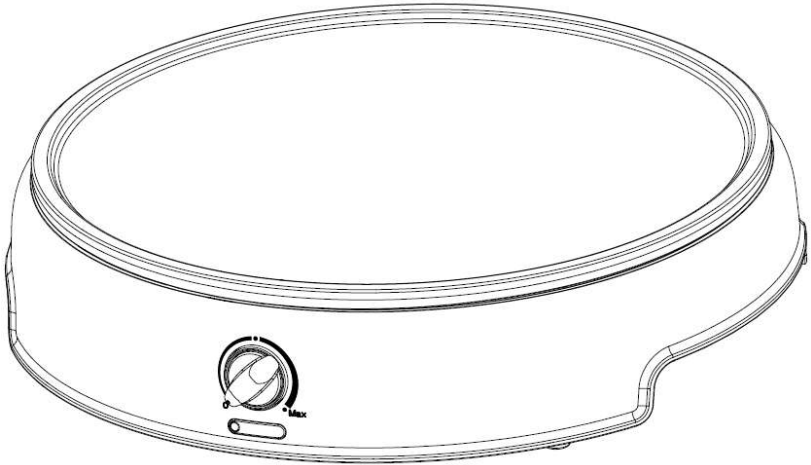


Zaštitimo životnu sredinu! Ne zaboravite da se pridržavate lokalnih propisa: odnesite električnu opremu koja više ne radi odgovarajućem centru za odlaganje otpada.



VOX
ELECTRONICS

МКД



УРЕД ЗА ПРАВЕЊЕ НА ПАЛАЧИНКИ КОРИСНИЧКО УПАТСТВО

PK611 - IM

Внимателно прочитајте го упатството пред употреба и чувајте го за понатамошна употреба

ВАЖНИ БЕЗБЕДНОСНИ УПАТСТВА

• ПРОЧИТАЈТЕ ГИ СИТЕ УПАТСТВА

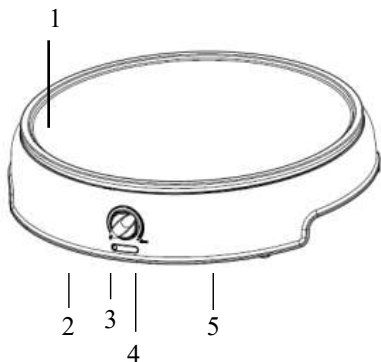
- Проверете дали напонот во ѕидниот штекер одговара со уредот кој може да се најде на натписната таблица на дното од уредот.
- Секогаш исклучувајте го апаратот пред вадење на приклучокот од штекерот. Тргнете го држејќи за приклучокот-немојте да влечете за кабелот.
- Исклучете го апаратот и извадете го приклучокот доколку не го користите апаратот како и пред чистење.
- Немојте да користите продолжни кабли освен ако е проверен и тестиран од страна на квалификуван техничар или овластен сервисер.
- Неопходен е строг надзор кога апаратот го користат деца или немоќни лица.
- Помалите деца треба да се надгледуваат за да се осигурате дека не си играат со апаратот.
- Овој уред не е наменет за употреба од страна на лица (вклучувајќи и деца) со намалени физички, сензорни или ментални способности, или со недостаток на искуство и знаење, освен ако тие не добиле надзор или инструкции за користење на уредот од страна на лице одговорно за нивната безбедност.
- Не оставајте го апаратот вклучен без надзор.
- Немојте да го користите апаратот за било која цел освен за која е наменет.
- Немојте да го ставате апаратот на или во близина на топол пламен на гас, електрични или други уреди.
- Не оставајте го кабелот за напојување од апаратот да виси на раб од маса, работна површина или блиску било какво грејно тело.
- Немојте да ракувате со апаратот доколку е оштетен кабелот за напојување или ако апаратот престанал да работи или се оштетил на било каков начин. За да избегнете ризик од електрошок, никогаш немојте да се обидувате да го поправите апаратот сами. Однесете го на овластен сервисерна преглед и поправка.
- Немојте да го користите на отворен простор или во комерцијални цели.
- Исклучете го апаратот кога ќе завршите со употребата.
- **Немојте да го потопувате апаратот во вода или во било која друга течност.**

ПРЕД ПРВАТА УПОТРЕБА

Отстранете го целиот материјал за пакување.
Исчистете ги грејнитеплочичи со влажна крпа или сунѓер.
Благо намачкајте ги грејните плочичи со малку масло за готвење.
Внимавајте апаратот да не дојде во контакт со вода.

ДЕЛОВИ ОД АПАРАТОТ

Пред првата употреба на Вашиот апарат, запознајте се со сите негови делови. Прочитајте ги внимателно сите Упатства за употреба и Безбедносни упатства.



1. Нелеплива површина
2. Копче
3. Светилка индикатор за вклученост (Црвена)
4. Светилка за спремност (Зелена)
5. Основа

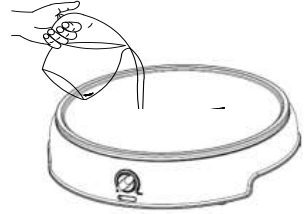
УПОТРЕБА НА ВАШИОТ АПАРАТ

Пред првата употреба, отстранете ги сите промотивни материјали и материјалот од амбалажата, и проверете дали грејните плочи се чисти и без прашина. Доколку е потребно, избришете ги со влажна крпа. За најдобри резултати, истурете еден филцан за кафе со масло за готвење на грејните плочи. Намачкајте ја целата површината на плочите со апсорбирачки кујнски бришач и отстранете го вишокот на масло.

Кога Вашиот апарат се загрева за прв пат, може да испушти благ чад и мирис. Тоа е нормално кај повеќето грејни апарати.

- Поставете го уредот на рамна површина и внимавајте да не е во контакт со сид, агол или завеси.
- Никогаш не сечете палачинки на плочата за печење. Користете само дрвени или огноотпорни пластични прибори за да избегнете гребење на нелепливиот спој.
- Вметнете го приклучокот во штекерот за струја, ќе забележите дека црвената светилка ќе засвети. Свртете го копчето за температура на MAX и свети зелено светло за подготвеност ќе се вклучи. Ова индицира дека уредот се загрева.
- Дозволете му на уредот да се загрева додека не се исклучи зелената светилка за подготвеност. Ова покажува дека плочата за готвење ја има достигнато точната температура за готвење.
- За најдобри резултати, напрскајте ја плочката за готвење со спреј масло за готвење пред употреба. Ова ќе помогне во отстранувањето на палачинките по готвењето.
- Откако зеленото светло за подготвеност ќе се исклучи истурете го тестото на плочата за печење, и проширете го со кружно движење со помош на шпатула.
- Зелената светилка за подготвеност ќе продолжи да се вклучува и исклучува за време на готвење, што покажува дека уредот соодветно се загрева.
- Дозволете палачинката да се готви додека површината не е повеќе течна и таа може малку да се помести.
- Користејќи шпатула, подигнете и превртете ја палачинката целосно.
- Продолжете да готвите на оваа страна, додека долната страна малку потемнее и лесно се крева. Извадете ја палачинката на жичаната решетка и оставете малку да се олади пред да ја поставите на чинија.

- Прилагодете ја температурата колку што е потребно по завршувањето на првата палачинка.
- Повторете колку што е потребно, поставувајќи ги палачинките слоевито меѓу листови од восочна хартија.
- Покријте ги палачинките со фолија и ставете ги во печка на 93°C за да се загреат



ЧИСТЕЊЕ И ОДРЖУВАЊЕ

Секогаш исклучувајте го кабелот за напојување од струја и трајте го приклучокот пред и после чистење.

- Плочите се обложени со нелеплив слој, затоа бараат и добро одржување. Едноставно избришете ги работните плочи со влажна крпа.
- Немојте да го потопувате апаратот во вода или друга течност.
- Немојте да користите абразивни сунѓери за стругање, прашок или сретства за чистење.
- Не го ставајте апаратот во машина за садови.
- Пред следната употреба, лесно премачкајте ги со масло работните плочи за полесно отстранување на испечените вафли.

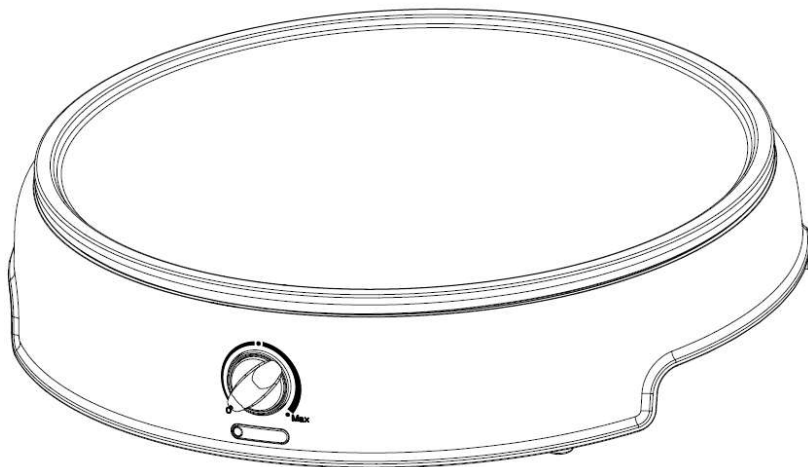
СКЛАДИРАЊЕ

- Секогаш исклучувајте го апаратот од приклучокот пред складирање.
- Секогаш осигурајте се апаратот да биде ладен и чист пред да го складираате.

ЕКОЛОШКО ОТСТРАНУВАЊЕ



Вие можете да помогнете во заштитата на животната средина!
 Ве молиме запомнете да ги почитувате локалните регулативи: предадете ги уредите што не работат во соодветен центар за отстранување на отпадот.



**APARAT PËR KREPA
UDHËZIMI PËR PËRDORIM**

PK611 - IM

Lexoni këtë udhëzim me kujdes para përdorimit dhe ruane për përdorim të mëtejshëm

UDHËZIME TË RËNDËSISHME TË SIGURISË

• LEXONI TË GJITHA UDHËZIMET

- Para përdorimit kontrolloni nëse tensioni në prizën e murit i përgjigjet tensionit të pajisjes që gjendet në tabelën e shkruar në fund të pajisjes.
- Gjithmonë shkyqni pajisjen para se të kyqni ose të shkyqni kabllon për furnizim nga priza. Largoni duke e mbajtur prizën- mos e tërhiqni kabllin me forcë.
- Shkyqni pajisjen dhe kabllon për furnizim nga priza kur nuk jeni duke e përdorur pajisjen dhe para pastrimit.
- Mos e përdorni pajisjen me kablo të zgjatur nëse kablo nuk është kontrolluar dhe testuar nga ana e teknikut ose serviserit të autorizuar.
- Përdorimi i pajisjes nga ana e fëmijëve dhe personave me aftësi të kufizuara duhet të mbëhet nën mbikëqyrje.
- Fëmijët nuk duhet të luajnë me këtë pajisje.
- Aparati nuk është i destinuar për përdorim nga personat (duke përfshirë edhe fëmijët) me aftësi të zvogëluara fizike, shqisore ose mendore, ose me mungesë të përvojës dhe njohurive, përveç nëse janë nën mbikëqyrjen e personave përgjegjës për sigurinë e tyre, ose nëse nga ata kanë marrë udhëzime për përdorimin e aparatit.
- Asnjëherë mos e lini pajisjen e kyqur pa mbikëqyrje
- Përdorni pajisjen vetëm në kuadër të destinimit të parashikuar
- Mos e lini pajisjen në afërsi ose në sipërfaqe të shporetit me plin ose të shporetit elektrik ose pajisje të tjera.
- Përkujdesuni që kablo për furnizim gjatë përdorimit të mos varet nga skaji i tavolinës ose afër cfarëdo trupi ngrohës.
- Mos e përdorni këtë pajisje nëse nuk është në gjendje të rregullt ose nëse është dëmtuar në cfarëdo mënyre. Për të parandaluar rrezikun nga goditja elektrike, asnjëherë mos provoni që vetë ta rregulloni pajisjen. Ktheni pajisjen në servisën më të afërm të autorizuar për kontroll dhe riparim.
- Mos e përdorni pajisjen në ambient të hapur dhe për qëllime komerciale.
- Hiqni kabllon për furnizim nga priza kur të përfundoni përdorimin e aparatit.
- **Mos e futni pajisjen në ujë ose në cfarëdo lëngu tjetër.**

PARA PËRDORIMIT TË PARË

Largoni tërë ambalazhin.

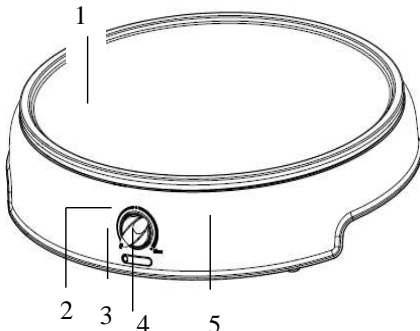
Pastroni pllakat ngrohëse me leckë të lagur ose me sfungjer.

Lyeni lehtë pllakat ngrohëse me vaj për gatim.

Kujdesuni që pajisja mos të futet në ujë.

NJIHUNI ME PAJISJEN TUAJ

Para se të filloni të përdorni aparatën tuaj për krepë duhet të njiheni me të gjitha pjesët e tij. Lexoni me kujdes të gjitha udhëzimet dhe masat e sigurisë.



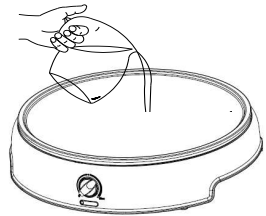
1. Pllaka e pangjithshme
2. Butoni
3. Indikator i tensionit elektrik (e kuqe)
4. Indikator i gatishmërisë (e gjelbër)
5. Baza

PËRDORIMI

Para përdorimit të parë të aparatit, hiqni të gjitha materialet promovuese dhe mbështjellësit dhe kontrolloni a janë pllakat ngrohëse të pastra dhe pa pluhur. Nëse është e nevojshme, pastroni ato me leckë të lagur. Për rezultate më të mira, hidhni një lugë vaj bimor në pllakat e pangjitshme. Lyeni me leckë të kuzhinës dhe pastroni tepicën e vajit.

Vërejtje: Kur të ngrohet pajisja për herë të parë, mund të emitojë tym të ndritshëm ose aromë. Kjo është normale te shumica e pajisjeve të cilat ngrohen. Kjo nuk ndikon në sigurinë e pajisjes tuaj.

- Vendosni aparatit në sipërfaqe të rrafshët, duke pasur kujdes që të mos vijë në kontakt me murin, këndet ose perdet..
- Asnjëherë mos i preni krepat në pllakën ngrohëse. Përdorni vetëm lugë të drurit ose të plastikës që janë rezistente ndaj zjarrit për të mos gërvishturn shtresën e pllakës ngrohëse.
- Kyqni kabllin për furnizim në prizë. Indikatorit i tensionit do të tregojë ngjyrë të kuqe. Sillni butonin për rregullimin e temperaturës në maksimum MAX dhe do të ndricojë drita e gjelbër në indikatorin e gatishmërisë, duke treguar se pajisja ka filluar të ngrohet.
- Lini pajisjen që të ngrohet deri sa të shkyqet drita e gjelbër e indikatorit të gatishmërisë. Kjo tregon se pllaka ngrohëse ka arritur temperaturën e duhur për pjekje.
- Për të arritur rezultate më të mira, spërkatni pllakën ngrohëse me pak vaj për gatim para përdorimit të pajisjes, në mënyrë që pas pjekjes më lehtë të lëvizni krepat.
- Kur të shkyqet drita e gjelbër në indikatorin e gatishmërisë, hidhni brumin për kropa në pllakën ngrohëse, zgjeroni brumin në lëvizje rrethore, duke përdorur lyerësin e brumit.
- Drita e gjelbër e indikatorit të gatishmërisë do të vazhdojë të kyqet dhe të shkyqet, duke treguar në këtë mënyrë se pajisja është duke u ngrohur sic duhet.
- Pjekni krepat deri sa të bëhen të ngurta, respektivisht deri në momentin që mund ti lëvizni lehtë.
- Ngritni dhe lakoni krepën me anë të shpatullës.
- Vazhdoni të pjekni anën tjetër të krepës, përderisa ana e poshtme të skuqet dhe të mund ta largoni me lehtësi. Vendosni krepën në një enë me tela para se ta vendosni në pjatë.
- Pasi që kropa e parë të piquet, përshtatni temperaturën sipas kërkesave tuaja.
- Përsëritni procesin e pjekjes sipas nevojës, duke vendosur krepat njërin mbi tjetrën me letër për pjekje, në mesin e secilës. Mbuloni krepat me folje dhe sipas nevojës i ngrohni në furrë.



PASTRIMI DHE MIRËMBAJTJA

- Gjithmonë hiqni pajisjen dhe kabllon për furnizim nga priza para dhe pas pastrimit të pajisjes.
- Sipërfaqja e pllakave ngrohëse është e përbërë nga materiali që nuk ngjitet prandaj nevojitet që të pastrohet lehtë. Pllakat ngrohëse pastroni vetëm me leckë të lagur.
- Mos e futni pajisjen në ujë ose në lëngje tjera.
- Mos përdorni mjete abrazive për pastrim ose furca të forta.
- Mos e lani pajisjen në enëlarëse për larjen e enëve.
- Për shkak të largimit më të lehtë të krepave, lagni pllakat ngrohëse lehtë para cdo përdorimi.

RUAJTJA

- Gjithmonë hiqni kabllon për furnizim nga priza para se ta depononi pajisjen.
- Pajisja duhet të ftohet tërësisht dhe të thahet para deponimit.

DEPONIMI EKOLOGJIK



Të ruajmë ambientin jetësor! Mos harroni që t'iu përmbaheni rregullave lokale: dërgoni pajisjen elektrike e cila më nuk punon, në qendrën për deponimin e mbeturinave.

