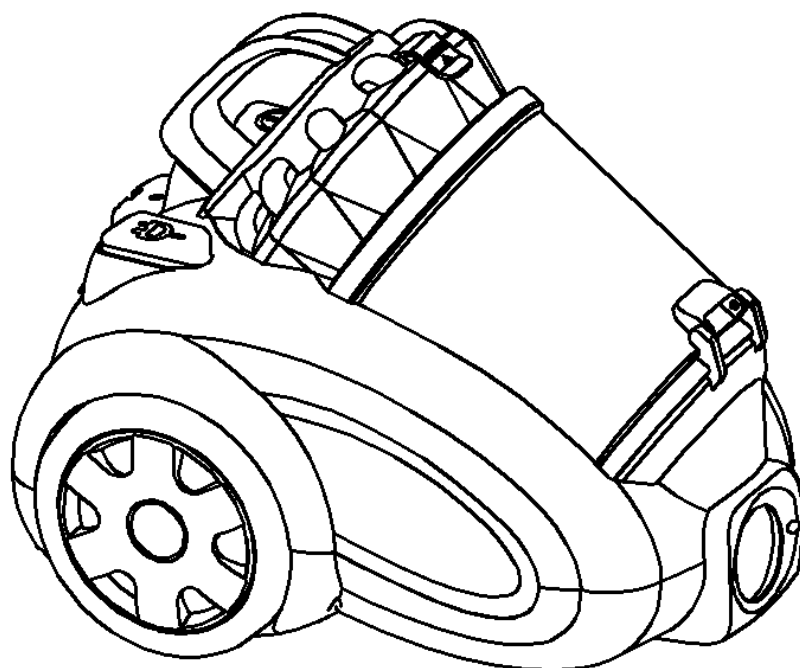


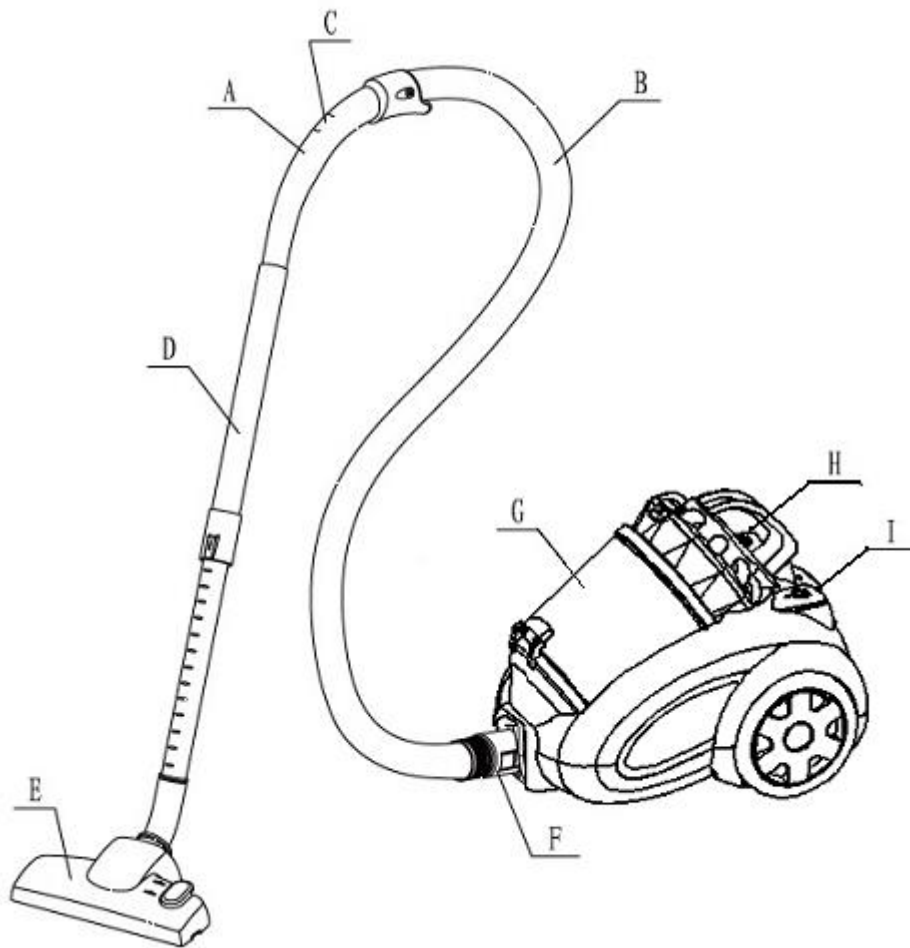
GB



# VACUUM CLEANER SL-156

## INSTRUCTION MANUAL





## DESCRIPTION

- A. Handle
- B. Hose
- C. Wind-force adjuster
- D. Tube
- E. Floor brush
- F. Hose connector
- G. Dustbin
- H. Cord rewind button
- I. Power switch

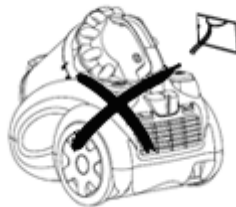
# IMPORTANT

- . Read this instruction booklet carefully.
- . Before using the appliance, check if the mains power voltage corresponds to the voltage shown on the rating plate.
- . The appliance should be connected to the correctly-earthed 10 power socket.
- . Always remove the plug from the power socket when the appliance is not in use and before carrying out any cleaning or maintenance operations.
- . Always remove the plug from the power socket before opening the appliance.
- . Never use methylated spirits or other solvents to clean the appliance.
- . Do not use the appliance to vacuum liquids.
- . Never leave the appliance unattended when it is switched on. Keep the appliance out of the reach of children or infirm persons.
- . The appliance is only for domestic use. Use as described in this instruction booklet.
- . Do not switch the appliance on if it appears to be faulty in any way.
- . For any repairing or accessories, contact your dealer or an authorized Service Center.
- . If the supply cord is damaged, it must be replaced by the manufacturer or its service agent or a similarly qualified person in order to avoid a hazard.

Do not remove the plug by pulling the cable the or appliance itself



Do not run the appliance over the power cable



Do not use the appliance to vacuum lighted matches, cigarette ends or hot ash.



Do not use the appliance on wet surfaces.



Do not obstruct the air intake or outlet vent.



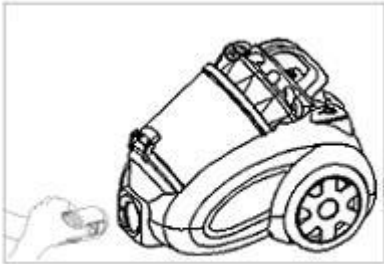
Do not use the appliance to vacuum needles, pins or string.



# ASSEMBLING THE VACUUM CLEANER

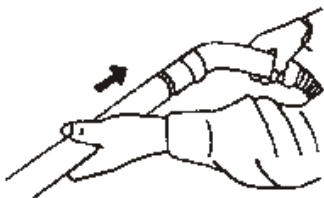
## Removing the flexible tube

Remove the plug from the power socket. Release the Flexible Tube, press the button on the end of the tube and pull the tube firmly from the air intake duct.

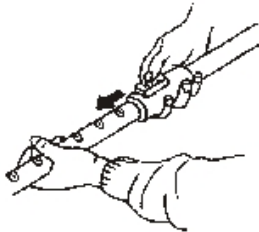


## Fitting the extension tubes and accessories

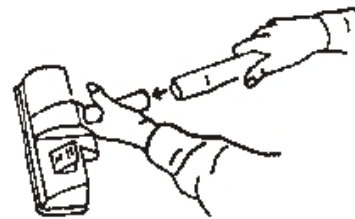
Fitting the extension tube  
The handle



Fitting the extension tubes



Fitting the accessories to the  
extension tube

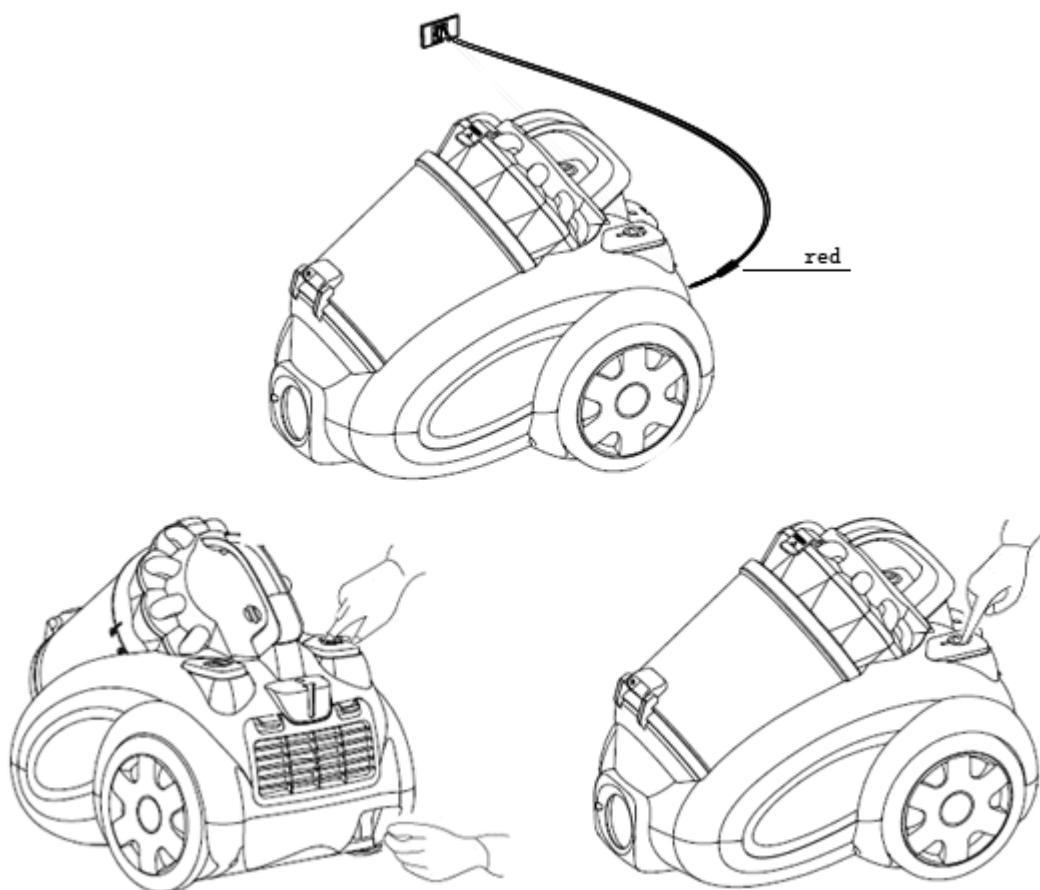


## INSTRUCTION FOR USE

1. Before using the appliance, unwind the power cable and insert the plug into the power socket. Do not extend the cable beyond the RED mark.

To rewind the power cable, press the rewind button with one hand and guide with the other hand to ensure that it does not whip causing damage

2. Press the ON/OFF button to switch on the appliance.

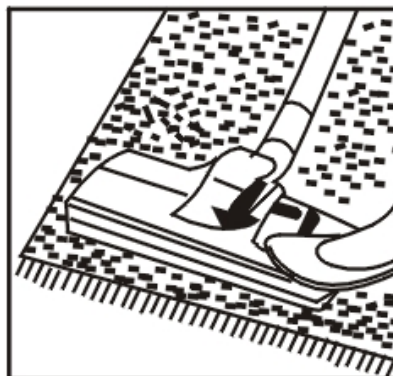


## Using the cleaning accessories

### . Dual-position carpet/floor brush.

Pos. 1: bristles extended for hard floors

Pos. 2: bristles retracted for carpets



### . Narrow nozzle

For cleaning radiators, corners, edges, drawers etc.

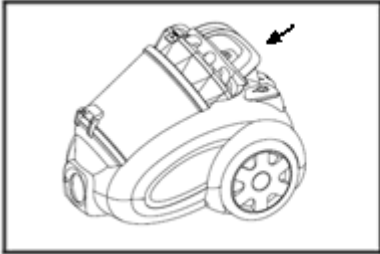
### Small brush

For cleaning curtains, shelves, books, inlaid furniture, lamps and other delicate objects.



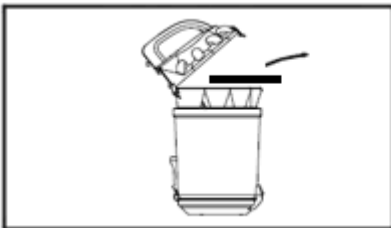
## Clean the dust

1. Lift the form cover and take out the dust cup
2. Take out the foam from dust cup
3. Clean off the dust inside the dust cup.



## Clean the foam

1. Take out the foam when it gets dirty.
2. Clean it in water. Dry it naturally before next use.



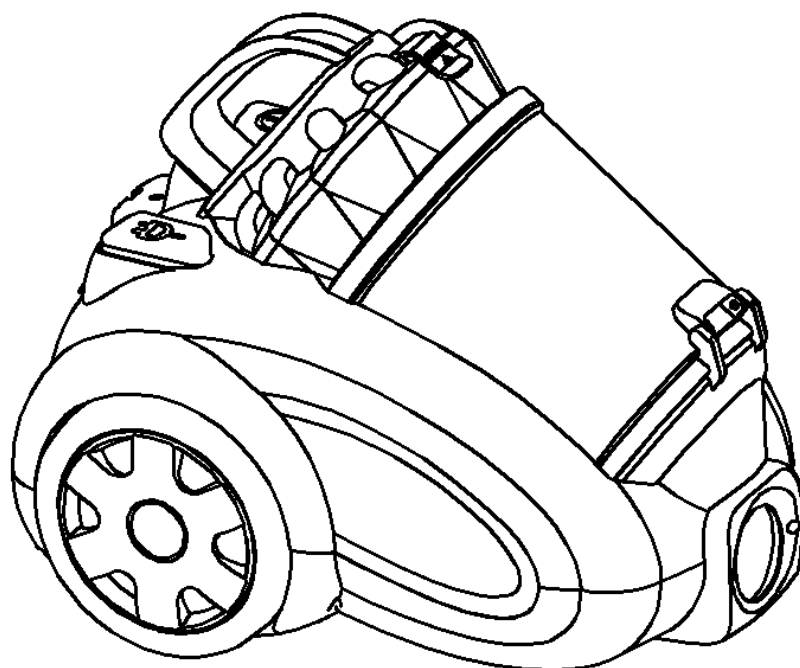
SRB



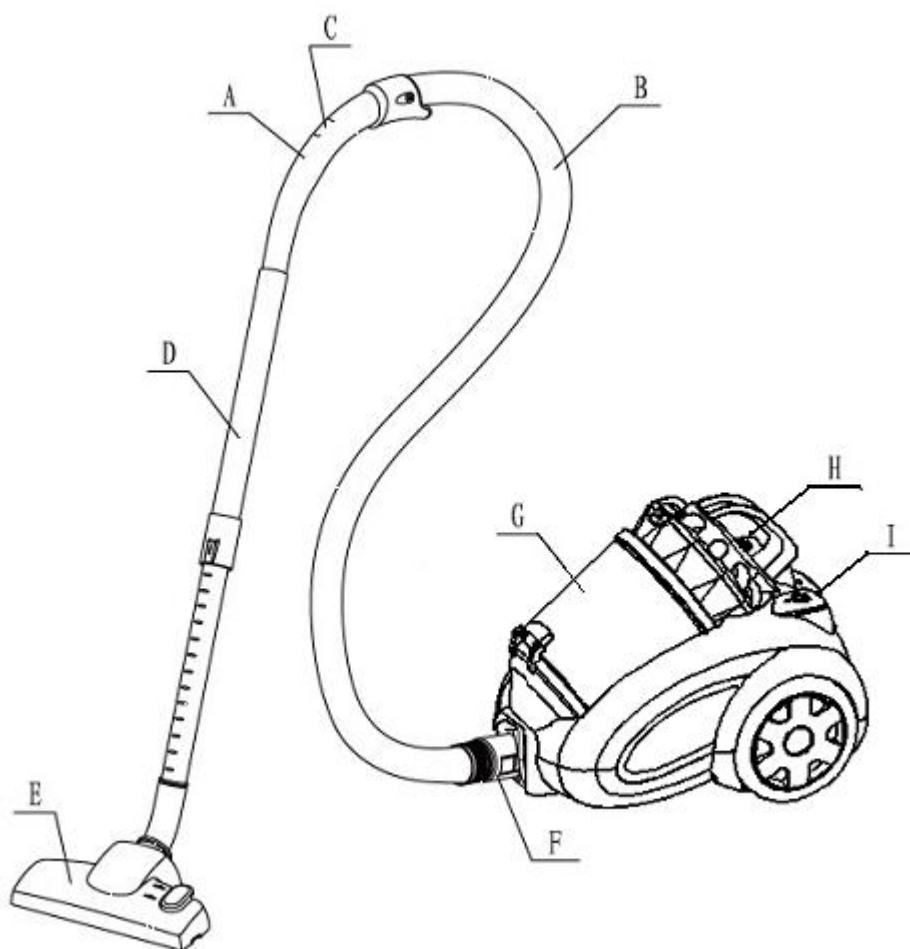
ŽIVIMO ZAJEDNO

# USISIVAČ SL-156

## UPUTSTVO ZA UPOTREBU







## OPIS

- A. Ručka
- B. Crevo
- C. Regulator snage vazduha
- D. Cev
- E. Četka za čišćenje poda
- F. Crevo za povezivanje
- G. Rezervoar za prašinu
- H. Prekidač za vraćanje kabla u kućište
- I. Prekidač

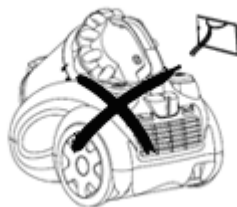
## VAŽNE INFORMACIJE

- . Pažljivo pročitajte ovo uputstvo.
- . Pre upotrebe uređaja, proverite da li napon u zidnoj utičnici odgovara naponu uređaja koji se može naći na natpisnoj tablici.
- . Uređaj treba da bude povezan sa ispravno uzemljenom utičnicom jačine 10A.
- . Uvek isključite aparat i uklonite utikač ukoliko ne koristite aparat kao i pre čišćenja i prenošenja uređaja.
- . Uvek isključite utikač iz utičnice pre otvaranja uređaja.
- . Nikada nemojte koristiti metil-alkohol ili druge rastvore za čišćenje uređaja.
- . Nemojte koristiti uređaj za usisavanje tečnosti.
- . Nemojte nikada ostavljati uključen uređaj bez nadzora. Držite uređaj dalje od dece ili nejakih osoba.
- . Uređaj je namenjen samo za kućnu upotrebu. Koristite ga kao što je opisano u uputstvu.
- . Nemojte uključivati uređaj ukoliko je oštećen na bilo koji način.
- . Za bilo kakvu popravku ili zamenu delova, kontaktirajte Vašeg prodavca ili ovlašćeni Servisni centar.
- . Ukoliko je naponski kabal oštećen, mora biti zamenjen od strane proizvođača ili njegovog ovlašćenog servisera ili druge kvalifikovane osobe kako biste izbegli rizik od povrede.

Nemojte vaditi utikač iz utičnice povlačenjem kabla ili samog uređaja



Ne postavljajte uređaj preko napojnog kabla



Nemojte koristiti uređaj za usisavanje korišćenih šibica, opušaka od cigareta ili vrućeg pepela.



Nemojte koristiti uređaj na mokrim površinama.



Ne sprečavajte slobodan protok vazduha kroz usisivač.



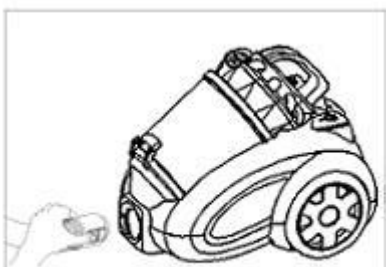
Nemojte usisavati igle, eksere i druge oštre predmete.



# SKLAPANJE USISIVAČA

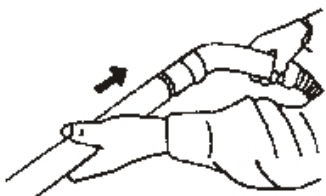
## Odstranjivanje fleksibilnog creva

Isključite kabl iz utičnice. Oslobodite fleksibilno crevo, pritiskom na dugme koje se nalazi na kraju cevi i izvucite čvrsto držeći crevo iz usisivača.

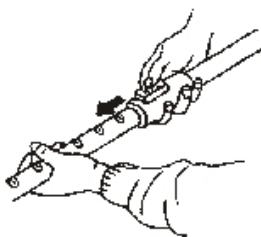


## Podešavanje cevi i dodatka

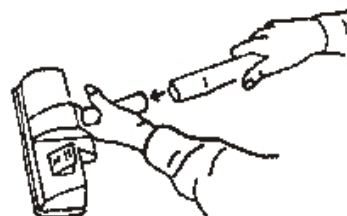
Sklapanje produžne cevi sa ručkom



Sklapanje produžne cevi

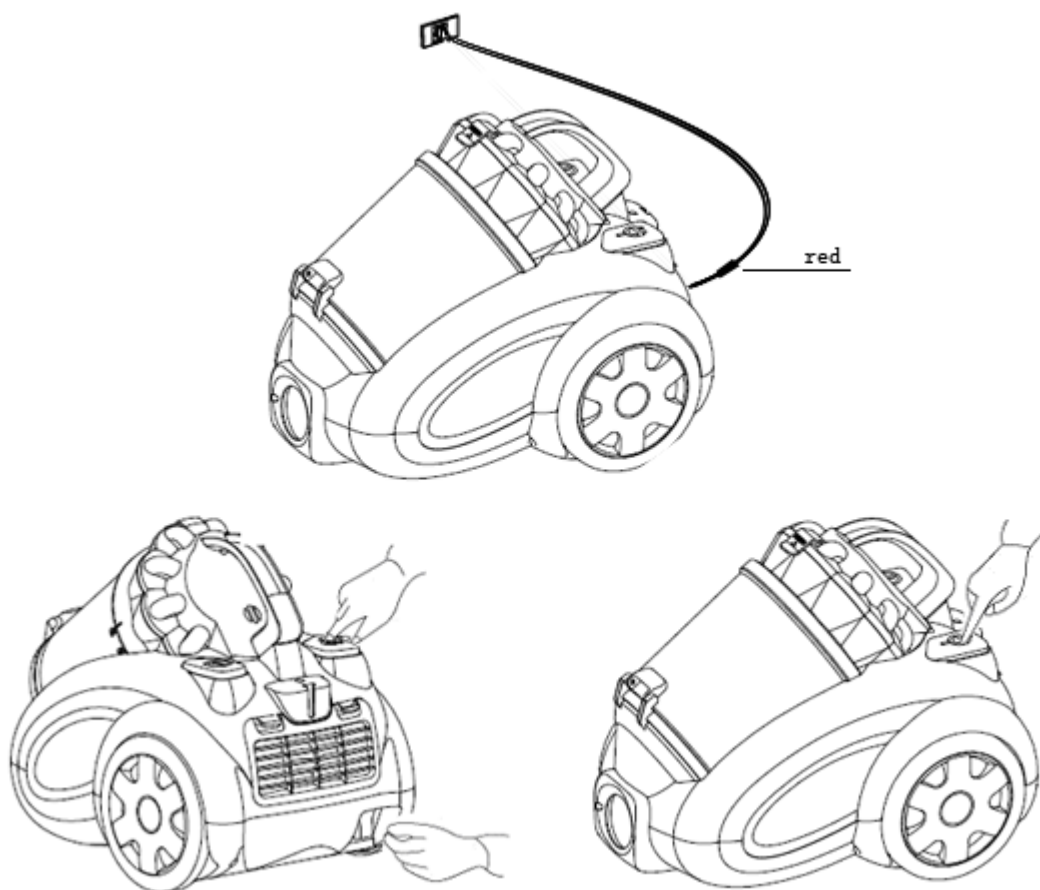


Sklapanje dodatka



## UPUTSTVO ZA UPOTREBU

1. Pre upotrebe uređaja, odmotajte kabal i uključite utikač u zidnu utičnicu. Nemojte izvlačiti kabal preko crvene oznake na njemu. Za izvlačenje kabla, pritisnite dugme za izvlačenje jednom rukom kako biste kontrolisali da se neće iščupati i dovesti do oštećenja.
2. Pritisnite dugme ON/OFF da biste pustili uređaj u rad.



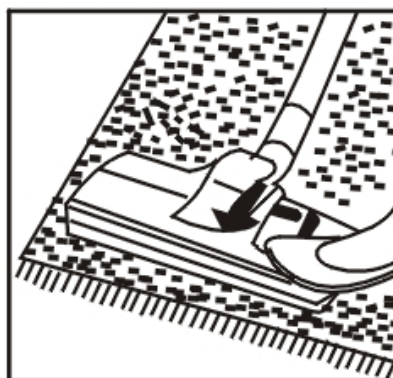
# Upotreba dodatka za čišćenje

## . Dva položaja četke tepih/pod.

Položaj 1: Četkasti deo napolje za čvrste površine



Položaj 2: Četkasti deo uvučen za tepihe



## . Uzani usisni dodatak

Za čišćenje radijatora, ćoškova, ivica, fioka itd.



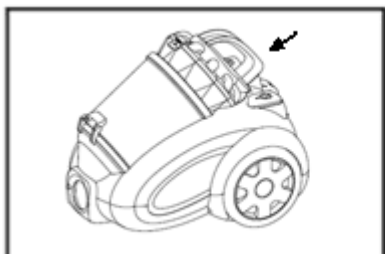
## Mala četka

Za čišćenje zavesa, polica, knjiga, nameštaja, lampi i drugih osetljivih predmeta.



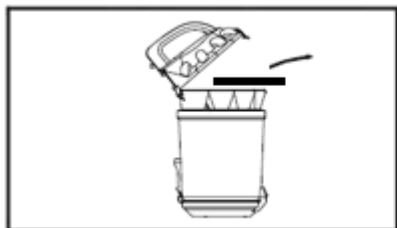
## Čišćenje usisane prašine

1. Podignite poklopac i uklonite rezervoar za prašinu
2. Uklonite mekani penasti dodatak sa poklopca.
3. Uklonite prašinu unutar rezervoara.



## Čišćenje penastog filtera

1. Uklonite penasti filter kada se zaprlja.
2. Operite ga u vodi. Osušite ga u potpunosti pre sledeće upotrebe.



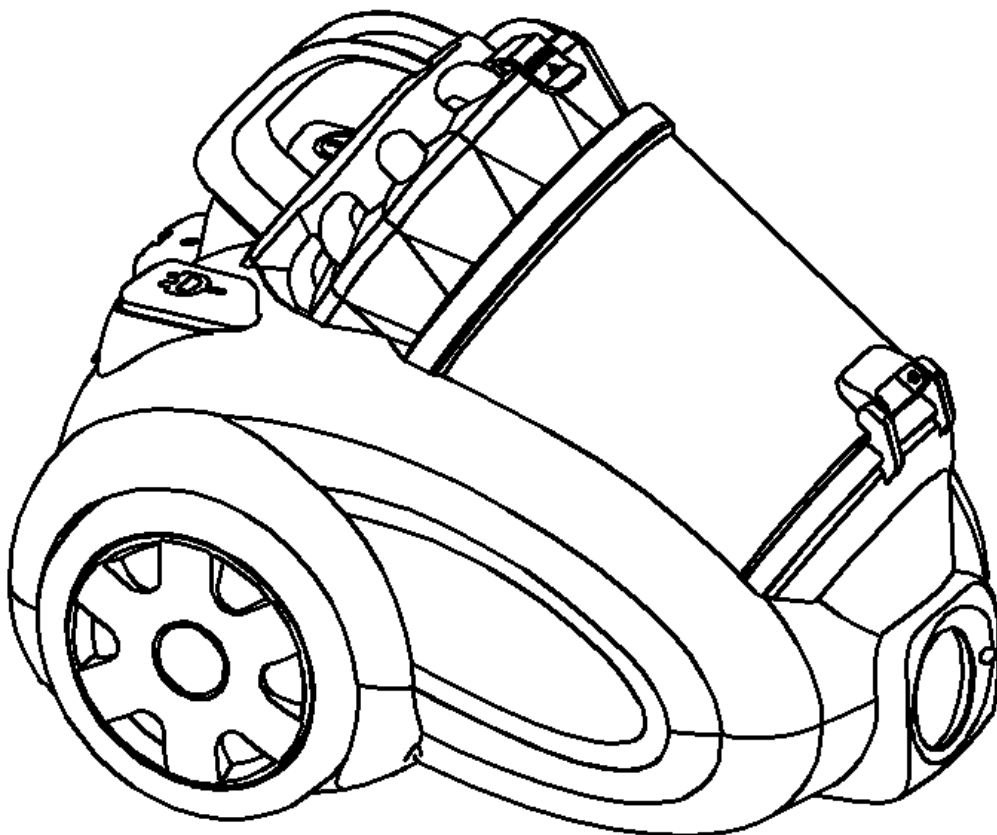
BiH/CG

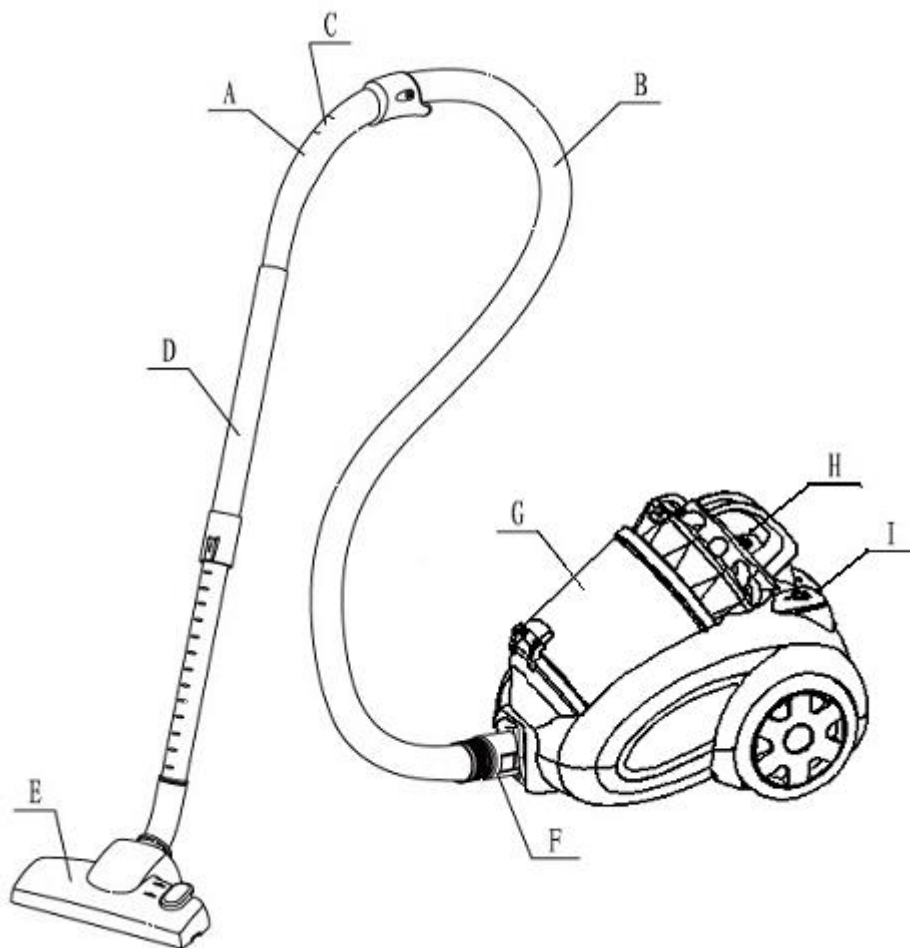


ŽIVIMO ZAJEDNO

# USISIVAČ SL-156

## UPUTSTVO ZA UPOTREBU





## OPIS

- A. Ručka
- B. Crijevo
- C. Regulator snage vazduha
- D. Cijev
- E. Četka za čišćenje poda

- F. Crijevo za povezivanje
- G. Rezervoar za prašinu
- H. Prekidač za vraćanje kablova u kućište
- I. Prekidač



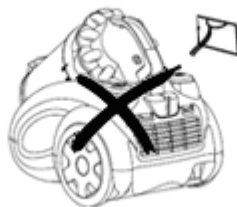
## VAŽNE INFORMACIJE

- . Pažljivo pročitajte ovo uputstvo.
- . Prije upotrebe uređaja, provjerite da li napon u zidnoj utičnici odgovara naponu uređaja koji se može naći na natpisnoj tablici.
- . Uređaj treba da bude povezan sa ispravno uzemljenom utičnicom jačine 10A.
- . Uvijek isključite aparat i uklonite utikač ukoliko ne koristite aparat kao i prije čišćenja i prenošenja uređaja.
- . Uvijek isključite utikač iz utičnice prije otvaranja uređaja.
- . Nikada nemojte koristiti metal-alkohol ili druge rastvore za čišćenje uređaja.
- . Nemojte koristiti uređaj za usisavanje tečnosti.
- . Nemojte nikada ostavljati uključen uređaj bez nadzora. Držite uređaj dalje od djece ili nejakih osoba.
- . Uređaj je namijenjen samo za kućnu upotrebu. Koristite ga kao što je opisano u uputstvu.
- . Nemojte uključivati uređaj ukoliko je oštećen na bilo koji način.
- . Za bilo kakvu popravku ili zamijenu delova, kontaktirajte Vašeg prodavca ili ovlašćeni Servisni centar.
- . Ukoliko je naponski kabal oštećen, mora biti zamijenjen od strane proizvođača ili njegovog ovlašćenog servisera ili druge kvalifikovane osobe kako biste izbjegli rizik od povrede.

Nemojte vaditi utikač iz utičnice povlačenjem kabla ili samog uređaja



Ne postavljajte uređaj preko napojnog kabla



Nemojte koristiti uređaj za usisavanje korišćenih šibica, opušaka od cigareta ili vrućeg pepela.



Nemojte koristiti uređaj na mokrim površinama.



Ne sprječavajte slobodan protok vazduha kroz usisivač.



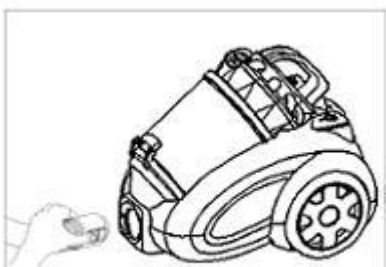
Nemojte usisavati igle, eksere i druge oštre predmete.



# SKLAPANJE USISIVAČA

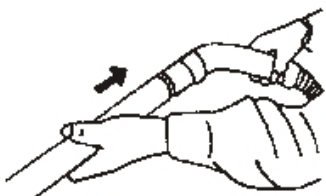
## Odstranjivanje fleksibilnog crijeva

Isključite kabl iz utičnice. Oslobodite fleksibilno crijevo, pritiskom na dugme koje se nalazi na kraju cijevi i izvucite čvrsto držeći crijevo iz usisivača.

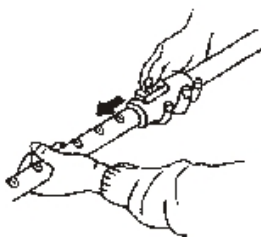


## Podešavanje cijevi i dodatka

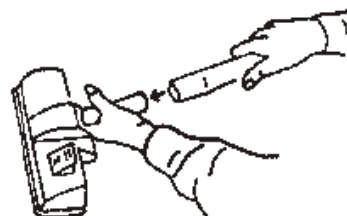
Sklapanje produžne cijevi sa ručkom



Sklapanje produžne cijevi

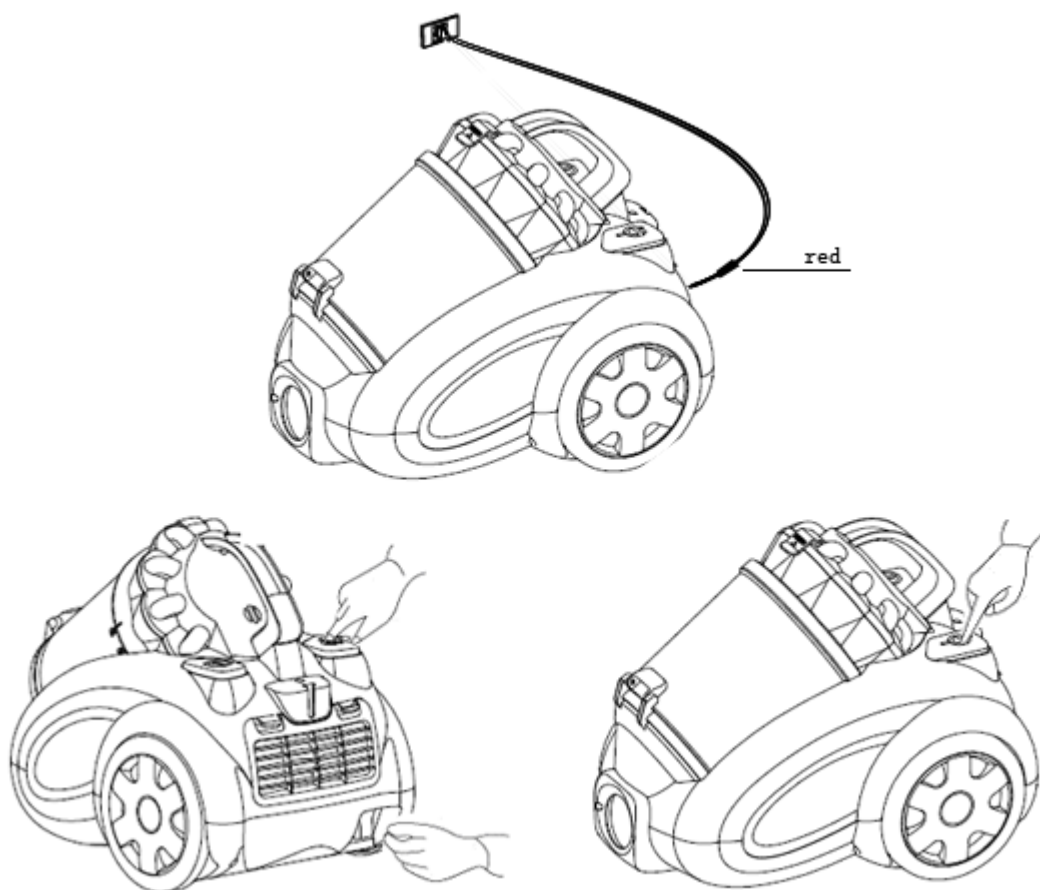


Sklapanje dodatka



## UPUTSTVO ZA UPOTREBU

1. Prije upotrebe uređaja, odmotajte kabal i uključite utikač u zidnu utičnicu. Nemojte izvlačiti kabal preko crvene oznake na njemu. Za izvlačenje kabla, pritisnite dugme za izvlačenje jednom rukom kako biste kontrolisali da se neće iščupati i dovesti do oštećenja.
2. Pritisnite dugme ON/OFF da biste pustili uređaj u rad.



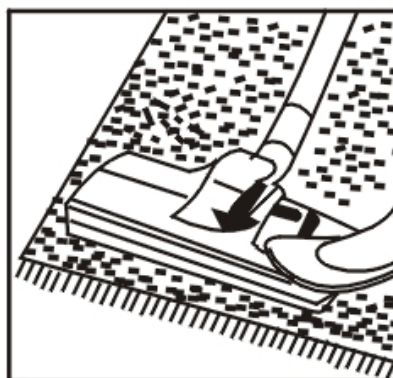
# Upotreba dodatka za čišćenje

## . Dva položaja četke tepih/pod.

Položaj 1: Četkasti dio napolje za čvrste površine



Položaj 2: Četkasti dio uvučen za tepihe



## . Uzani usisni dodatak

Za čišćenje radijatora, ćoškova, ivica, fioka itd.



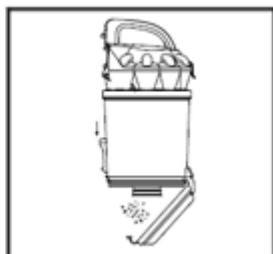
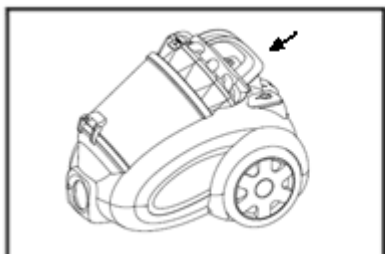
## Mala četka

Za čišćenje zavjesa, polica, knjiga, namještaja, lampi i drugih osjetljivih predmeta.



## Čišćenje usisane prašine

1. Podignite poklopac i uklonite rezervoar za prašinu
2. Uklonite mekani pjenasti dodatak sa poklopca.
3. Uklonite prašinu unutar rezervoara.



## Čišćenje pjenastog filtera

1. Uklonite pjenasti filter kada se zaprlja.
2. Operite ga u vodi. Osušite ga u potpunosti prije sljedeće upotrebe.

