



GBR

SRB

ESP

PRT

GRC

SVN

HRV

BIH

MNE

MKD

ALB

SMX-3110

OPERATING INSTRUCTIONS STAND MIXER
UPUTSTVO ZA UPOTREBU MIKSER S POSUDOM
MANUAL DE USUARIO MEZCLADOR DE PIE
MANUAL DO USUÁRIO BATEDEIRA COM TAÇA
ΕΓΧΕΙΡΙΔΙΟ ΧΡΗΣΤΗ ΜΙΞΕΡ ΕΠΙΤΡΑΠΕΖΙΟ
NAVODILA ZA UPORABO MEŠALNIK S POSODO
UPUTE ZA UPORABU MIJEŠALICA S POSUDOM
UPUTSTVO ZA UPOTREBU MIKSER S POSUDOM
УПАТСТВА ЗА РАКУВАЊЕ МИКСЕР СО САД
MANUALI I PERDORUESIT MIKSER ME ENË



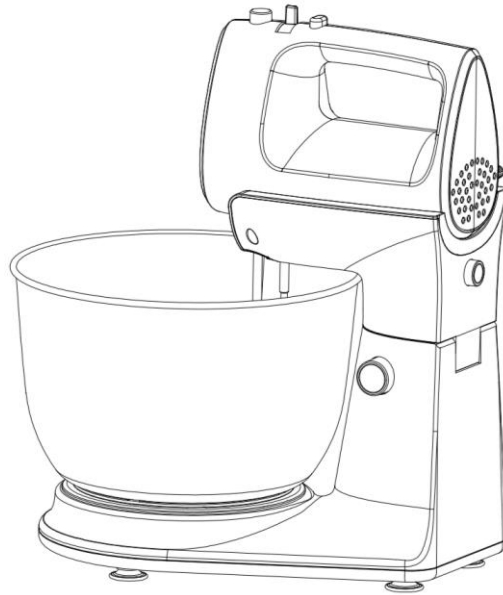
LET'S LIVE TOGETHER

GBR

INSTRUCTION MANUAL

STAND MIXER

Model: SMX-3110



IMPORTANT SAFEGUARDS

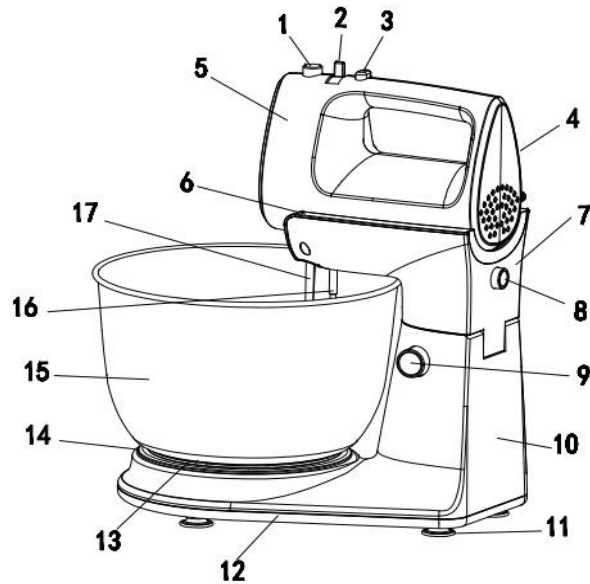
Before using the electrical appliance, the following basic precautions should always be followed including the following:

1. Read this booklet thoroughly before using and save it for future reference.
2. Before using check that the voltage indicated on the product corresponds with the voltage of your electrical outlet.
3. Do not operate any appliance with a damaged cord or plug or after the appliance malfunction or has been damaged in any manner. Return the appliance to the nearest authorized service facility for examination, repair or adjustment.
4. Do not leave the machine on unattended.
5. Do not let children and person with learning difficulties to use this product.
6. Ensure that the plug has been pulled out from grounding-type receptacle before cleaning.
7. Avoid contacting the moving parts.
8. In a separate operation, please do not let high-speed beaters or hooks are close to others as this would cause injury.
9. Do not let cord hang over edge of table or hot surface.

10. Do not immerse motor unit of mixer into water or other liquids as this would give rise to electric shock.
11. Do not use for commercial purposes.
12. Do not use outdoors.
13. This appliance can be used by children aged from 8 years and above if they have been given supervision or instruction concerning use of the appliance in a safe way and if they understand the hazards involved. Cleaning and user maintenance shall not be made by children without supervision unless they are aged from 8 years and above and supervised. Keep the appliance and its cord out of reach of children aged less than 8 years.
14. If the supply cord is damaged, it must be replaced by the manufacturer, its service agent or similarly qualified persons in order to avoid a hazard.
15. Always disconnect the appliance from the supply if it is left unattended and before assembling, disassembling or cleaning.
16. This appliance shall not be used by children. Keep the appliance and its cord out of reach of children.
17. Appliances can be used by persons with reduced physical, sensory or mental capabilities or lack of experience and knowledge if they have been given supervision or instruction concerning use of the appliance in a safe way and if they understand the hazards involved.
20. Children shall not play with the appliance.
21. Switch off the appliance and disconnect from the supply before changing accessories or approaching parts, which move in use.
22. This appliance is intended to be used in household and similar applications such as:
 - staff kitchen areas in shops, offices and other working environments;
 - farm houses;
 - by clients in hotels, motels and other residential type environments;
 - bed and breakfast type environments.

HOUSEHOLD USE ONLY

KNOW YOUR MIXER



- | | | |
|-----------------------------|------------------------|------------------------------|
| 1. Ejector button | 2. Switch knob | 3. Turbo button |
| 4. Right body | 5. Left body | 6. Bracket cover |
| 7. Bracket base | 8. Bracket lock button | 9. Base lock button |
| 10. Base | 11. Feet | 12. Base cover |
| 13. Turntable | 14. Bowl base | 15. Plastic bowl |
| 16. Left dough hook(Beater) | | 17. Right dough hook(Beater) |

USING YOUR MIXER

1. Choose appropriate beater or dough hooks, and then put them into the mixer. (See Fig.1)

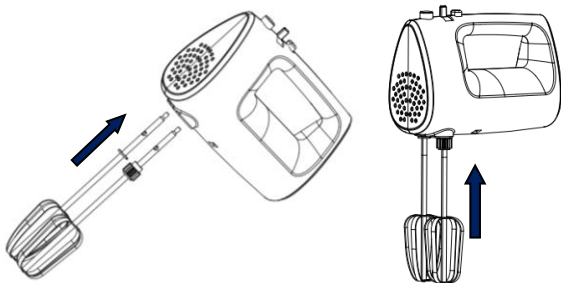


Fig.1

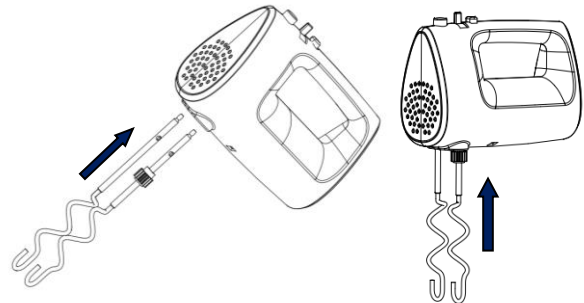


Fig.2

2. Beater is suitable for mixing liquid mixture (Fig.1) and dough hooks apply to knead the dough. (Fig.2)

NOTICE: Both beater and dough hooks have the difference of left and right, when using the beater or dough hooks with gear opposite, it cannot be put in designated position, when using the beater or dough hooks, the diameter of the left and right hole of the machine can be tested visually, the bigger hole will match to the beater or dough hooks with gear (See Fig.3).

3. Pushing the lock button of the base, can lift the tray up and putting the bowl on the turntable of the base, re-putting the button, can put down the tray and lock it. (Fig.4)

4. Turn the switch knob to 0 position and put the mixture into the bowl or other objects, and then plug in the power supply socket. (See Fig.5)
5. Put the two holes below the right body into the two buttons on the engine base and pull back a little bit hard, and then press down the backend. Once heard a clicking, the third button placement has been completely buckled. (See Fig.6)
6. Turn the speed selector to your desired setting. The appliance will start working and the speed will achieve the highest speed if the Turbo Switch depressed at any time except at the 0 position.
7. The max operation time per time shall not exceed 5 minutes and minimum 10 minutes rest time must be maintained between two consecutive cycles.
8. When kneading yeast dough, suggest the speed selector first use a low speed and then use high speed to achieve the best results.
9. Uniform effect can be achieved only when the bowl is in the case of movement.
10. When mixing is completed, turn the speed selector to 0 position, unplug the cord from power outlet.
11. Pushing the lock button on the back of tray, and raise up the hand mixer, so that you can separate the hand mixer from the base. (See Fig.7)
12. If necessary you can scrape the excess food particles from the beaters or dough hooks by rubber or wooden spatula.
13. Only when turning the speed selector to 0 position, and pushing the Ejector button at the same time, can the beater or dough hooks eject. (See Fig.8)
14. When adding the food into a plastic bowl, the food at least need to reach the lowest scale line of the bowl, in order to make sure the agitator can fully stir the food (See Fig. 9)

CAUTION:

- 1) Food adding, scraper ,etc. will be allowed after turning off the moving mixer and removing the main unit by pressing the lock button.
- 2) In a separate operation, please do not let high-speed beaters or hooks are to others as this would cause injury.

Fig.3

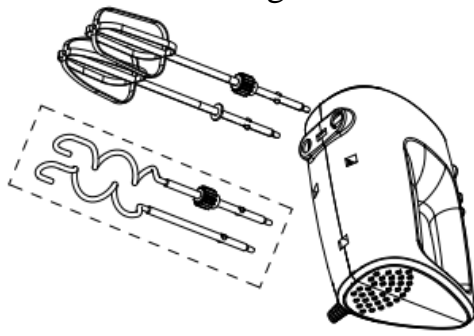


Fig.4

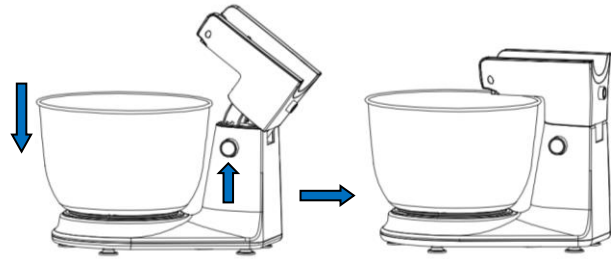


Fig.5

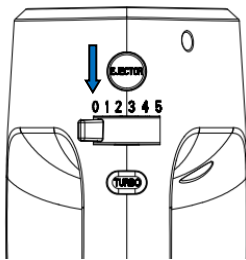


Fig.6

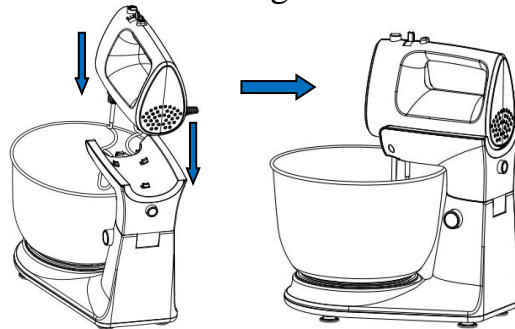


Fig.7

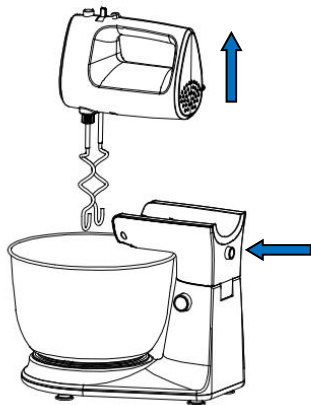


Fig.8

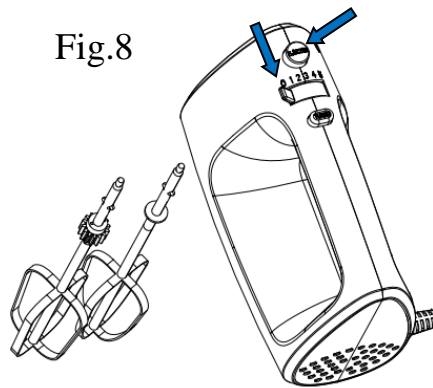
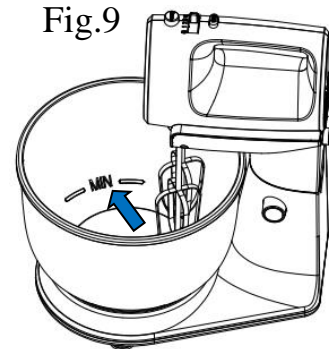


Fig.9




CLEANING AND MAINTENANCE

1. Unplug the appliance and wait it completely cool down before cleaning.
2. Wipe over the outside surface of the head with a dampened cloth and polish with a soft dry cloth.
3. Wipe any excess food particles from the power cord.
4. Wash the beaters and dough hooks in warm soapy water and wipe dry.
Caution: Do not put any other parts into the dishwasher to clean except the beaters and dough hooks.
5. For putting in elsewhere, packaging after the machine completely dry.

IMPORTANT OPERATING TIPS

1. Frozen items such as butter, eggs should be taken out in advance and placed at room temperature for a period of time.
2. To eliminate the possibility of shells or smelly eggs in your recipe, break eggs into separate container first, then adding to the mixture.
3. The mixing time just according to the menu.
4. Mixing time and its effect will be influenced by climate, seasonal temperature, mixing components temperature and material.
5. Knife, fork and mental spoon will cause damage to beater and hooks.
6. Always start mixing at slow speeds. Gradually increase to the recommended speed as stated in the recipe.

Correct Disposal of this product	
	<p>This marking indicates that this product should not be disposed with other household wastes throughout the EU. To prevent possible harm to the environment or human health from uncontrolled waste disposal, recycle it responsibly to promote the sustainable reuse of material resources. To return your used device, please use the return and collection systems or contact the retailer where the product was purchased. They can take this product for environmental safe recycling.</p>



ŽIVIMO ZAJEDNO

SRB

UPUTSTVO ZA UPOTREBU

MIKSER S POSUDOM

Model: SMX-3110



VAŽNA BEZBEDNOSNA UPOZORENJA

Pre upotrebe električnog uređaja, treba preduzeti osnovne mere bezbednosti, kao što su sledeće:

1. Pažljivo pročitajte ovo uputstvo pre upotrebe uređaja i sačuvajte ga za kasniju upotrebu.
2. Pre upotrebe proverite da napon na etiketi vašeg uređaja odgovara naponu vaše električne utičnice.
3. Nemojte koristiti uređaj s oštećenim kablom ili utikačem, ili ukoliko se pokvari ili ošteti na bilo koji način. Vratite uređaj u najbliži servisni centar radi popravke, pregleda ili podešavanja.
4. Nemojte ostavljati uključen uređaj bez nadzora.
5. Nemojte dozvoliti da deca ili osobe sa poteškoćama u učenju koriste uređaj.

6. Izbegavajte dodir sa pokretnim delovima.
7. Kod posebnih funkcija, molimo ne dodirujte mutilice ili žice jer će to dovesti do povrede.
8. Ne dozvolite da kabl visi preko ivice stola ili vruće površine.
9. Nemojte potapati motornu jedinicu miksera u vodu ili druge tečnosti kako ne bi došlo do strujnog udara.
10. Nemojte koristiti uređaj u komercijalne svrhe.
11. Nemojte koristiti uređaj napolju.
12. Ovaj uređaj mogu koristiti deca starija od 8 godina, uz nadzor i ukoliko su im data uputstva o upotrebi uređaja na bezbedan način, i ako razumeju opasnosti do kojih može doći. Čišćenje i korisničko održavanje uređaja ne smeju obavljati deca bez nadzora osim ako nemaju 8 i više godina. Čuvajte uređaj i njegov kabl van domašaja dece mlađe od osam godina.
13. Ukoliko je napojni kabl oštećen, mora ga zameniti proizvođač, njegov ovlašćeni serviser ili slično kvalifikovana osoba kako bi se izbegao rizik.
14. Uvek isključite uređaj sa napajanja ukoliko je bez nadzora kao i pre čišćenja, razdvajanja ili spajanja delova.
15. Ovaj uređaj ne bi trebalo da koriste deca. Čuvajte uređaj i njegov kabl van njihovog domašaja.
16. Uređajem mogu rukovati osobe sa smanjenim fizičkim, senzornim ili mentalnim sposobnostima ili sa nedostatkom iskustva, ukoliko im je obezbeđen nadzor ili su im date instrukcije u vezi sa korišćenjem uređaja na bezbedan način, kao i ako razumeju opasnosti do kojih može doći.

17. Deca se ne smeju igrati s uređajem.

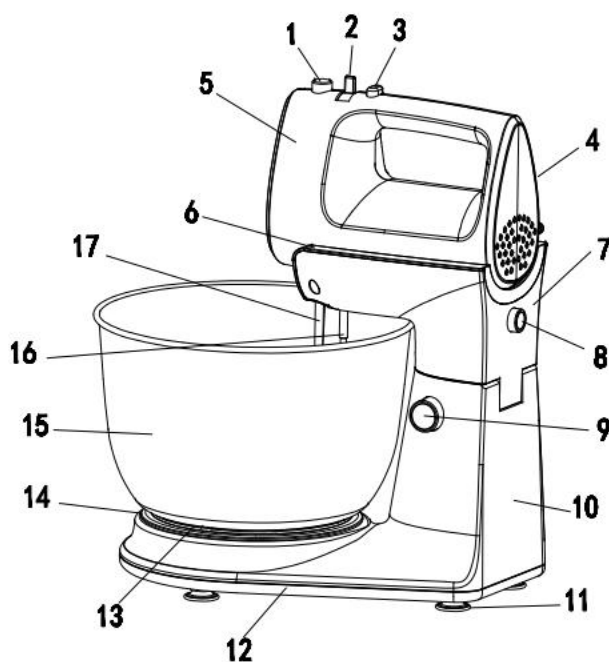
18. Isključite uređaj i skinite ga sa napajanja pre menjanja dodataka ili prilikom približavanja delovima koji se pokreću tokom rada.

19. Ovaj uređaj je namenjen za korišćenje u domaćinstvu i za slične primene kao što su:

- kuhinje u radnjama, kancelarijama i drugom radnom okruženju;
- na farmama;
- za goste u hotelima, motelima i drugim rezidencijalnim objektima;
- u pansionima za noćenje s doručkom.

SAMO ZA KUĆNU UPOTREBU

UPOZNAJTE VAŠ MIKSER



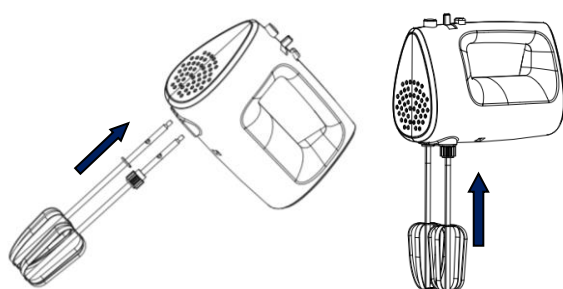
1. Dugme za izbacivanje mutilica
4. Desna strana uređaja
7. Postolje držača
10. Baza
13. Rotirajući deo
16. Poklopac držača

2. Prekidač
5. Leva strana uređaja
8. Dugme za zaključavanje držača
11. Nogare
14. Postolje posude
17. Desna mutilica

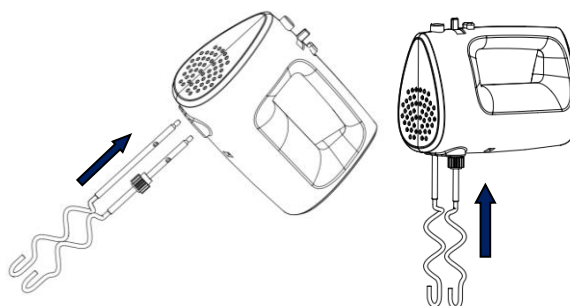
3. Turbo dugme
6. Poklopac držača
9. Dugme za zaključavanje baze
12. Poklopac postolja
15. Plastična posuda

UPOTREBA MIKSERA

1. Izaberite odgovarajuću mutilicu (za mućenje ili mešanje ili mutilicu za testo) i postavite ih na odgovarajuće mesto na mikseru. (Slika 1).



Slika 1



Slika 2

2. Mutilica je pogodna za mešanje i mućenje tečnosti (Slika 1) a mutilice za testo se koriste za mešanje testa. (Slika 2)

NAPOMENA: Oba para mutilica imaju posebnu levu i desnu mutilicu, ne mogu se staviti u neodgovarajući otvor, imaju zupčanik, i prilikom upotrebe možete vizualno primetiti razliku između prečnika levog i desnog otvora, u veći otvor uklopiće se mutilice sa zupčanikom. (Slika 3)

3. Pritiskom na dugme za zaključavanje baze, možete podići ležište i postaviti posudu na rotirajući deo baze, ponovnim pritiskom na dugme, ležište se spušta i baza je zaključana. (Slika 4)

4. Postavite regulator u položaj 0 i stavite smesu u posudu ili druge sastojke, zatim priključite utikač u zidnu utičnicu. (Slika 5)

5. Postavite dva otvora ispod desnog dela uređaja na dva dugmića koja su na bazi uređaja i povucite malo jače, zatim pritisnite nadole zadnji deo. Jednom kada čujete klik, treće dugme je potpuno preklopljeno. (Slika 6)

6. Okrenite regulator na željenu brzinu. Uređaj će početi s radom, a brzina će se povećati do maksimuma ukoliko držite pritisnuto dugme Turbo u bilo kom trenutku osim kada je u položaju 0.

7. Maksimalno vreme rada u kontinuitetu ne sme da prelazi 5 minuta i minimum 10 minuta je potrebno napraviti pauzu između dva uzastopna ciklusa rada.

8. Kada mesite testo, predlažemo da najpre krenete sa nižom brzinom, a potom upotrebite višu brzinu kako biste dobili najbolje rezultate.

9. Jedinstveni efekat dobićete samo kada se posuda okreće.

10. Kada je mešanje gotovo, okrenite regulator na poziciju 0, izvadite kabl iz utičnice.

11. Pritisnite dugme za zaključavanje na zadnjoj strani ležišta, i podignite ručni mikser, kako biste odvojili ručni mikser od baze. (Slika 7)

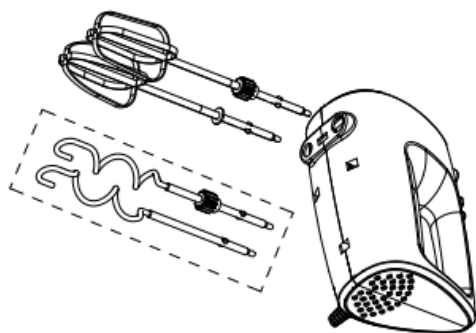
12. Ukoliko je potrebno možete skinuti višek hrane koja je ostala na mutilicama za mućenje ili testo pomoću gumene ili drvene lopatice.

13. Mutilice za mućenje ili mutilice za testo ispadaju iz uređaja samo kada je regulator brzine postavljen na položaj 0, i držite pritisnuto dugme za izbacivanje mutilica. (Slika 8)

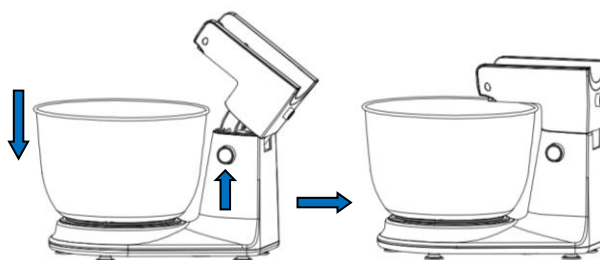
OPREZ:

- 1) Dodavanje hrane, sklanjanje ostataka hrane itd, dozvoljeno je samo nakon isključivanja uređaja i odvajanja glavne jedinice pritiskom na dugme za zaključavanje.
- 2) Kod odvojene funkcije, molimo vas da ne uključujete brzo okretanje mutilica jer bi to moglo uzrokovati povredu.

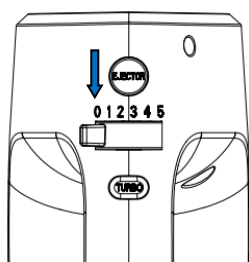
Slika 3



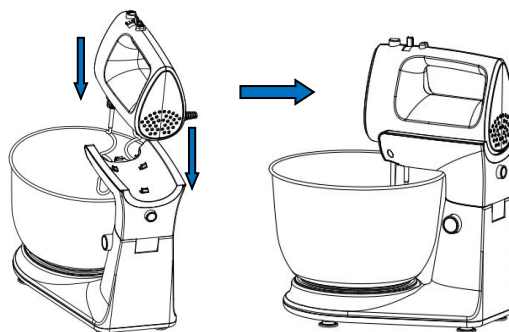
Slika 4



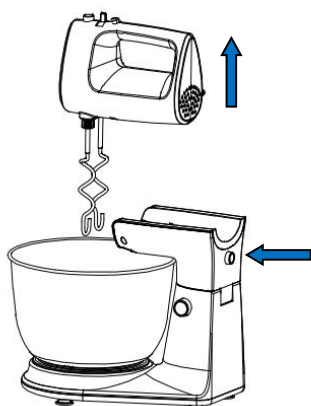
Slika 5



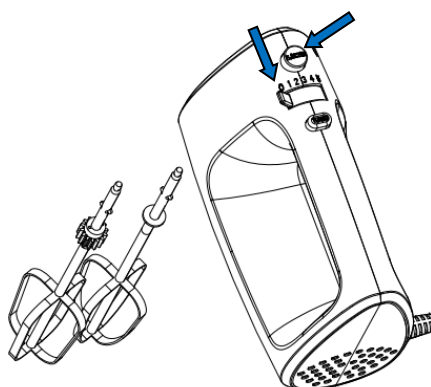
Slika 6



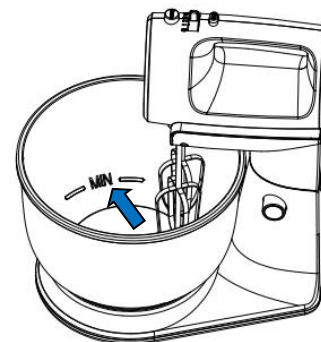
Slika 7



Slika 8



Slika 9



ČIŠĆENJE I ODRŽAVANJE

1. Isključite uređaj i sačekajte da se potpuno ohladi pre čišćenja.
 2. Obrišite spoljašnju stranu uređaja pomoću vlažne krpe i osušite suvom i mekom krpom.
 3. Očistite sve ostatke hrane sa napojnog kabla.
 4. Očistite mutilice u toploj vodi sa sapunicom i osušite.
- Oprez: Nemojte stavljati nijedan deo uređaja sem mutilica u sudomašinu.
5. Pre odlaganja uređaja, spakujte uređaj u kutiju nakon što se potpuno osuši.

VAŽNI SAVETI PRILIKOM UPOTREBE

1. Ohlađenu hranu, kao što su maslac, jaja treba izvaditi ranije i ostaviti neko vreme da se prilagodi sobnoj temperaturi.
2. Da biste izbegli mogućnost da pokvareno jaje stavite u posudu sa ostalim sastojcima, prvo razbijte jaja u odvojenu posudu, a zatim ih dodajte u smesu.
3. Vreme rada uređaja uskladite prema receptu.
4. Na vreme rada uređaja i njegove rezultate utiču klima, temperatura, temperatura sastojaka za mešanje kao i sami sastojci.
5. Na vreme rada uređaja i njegove rezultate utiču klima, temperatura, temperatura sastojaka za mešanje kao i sami sastojci.
6. Nož, viljuška i metalna kašika oštećuju mutilice.
7. Uvek počnite miksiranje ili mešenje sa nižom brzinom. Postepeno pojačavajte do preporučene brzine navedene u receptu.

Pravilno odlaganje uređaja



Ova oznaka ukazuje na to da ovaj proizvod ne treba odlagati sa ostalim kućnim otpadom širom EU. Da bi se sprečilo moguće štetno delovanje na životnu sredinu ili ljudsko zdravlje zbog nekontrolisanog odlaganja otpada, odgovorno ga reciklirajte kako biste promovisali održivu ponovnu upotrebu materijalnih resursa. Da biste vratili svoj korišćeni uređaj, koristite sistem za vraćanje i sakupljanje ili kontaktirajte prodavca gde je proizvod kupljen. Oni mogu uzeti ovaj proizvod za reciklažu.



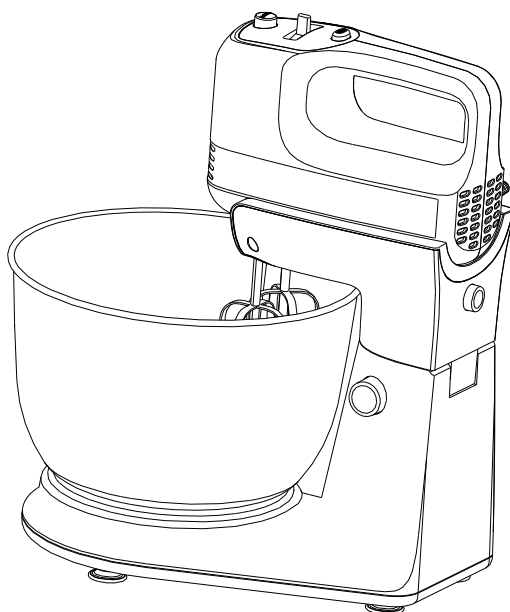
VIVIMOS JUNTOS

ESP

MANUAL DE USO

MEZCLADOR DE PIE

Model: SMX-3110



SALVAGUARDIAS IMPORTANTES

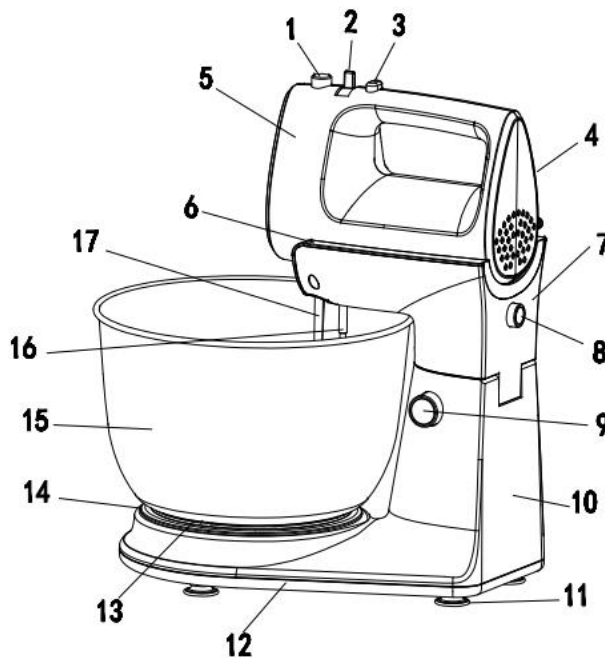
Antes de usar el artefacto eléctrico, siempre se deben seguir las precauciones básicas, incluidas las siguientes:

1. Lea este folleto a fondo antes de usar el aparato y conserve lo para futuras referencias.
2. Antes de usar el aparato, compruebe que el voltaje indicado en el producto corresponde con el voltaje de su toma de corriente.
3. No opere ningún aparato con un cable o enchufe dañado o después de un mal funcionamiento o de que el electrodoméstico ha sido dañado de cualquier manera. Lleve el aparato al centro de servicio autorizado más cercano para su examen, reparación o ajuste.
4. No deje la máquina desatendida.
5. No permita que los niños y personas con dificultades de aprendizaje usen este producto.
6. Asegúrese de que el enchufe haya sido extraído del receptáculo de conexión a tierra antes de limpiarlo.
7. Evite a contactar las partes móviles.
8. En una operación separada, no permita que las batidoras o los ganchos de alta velocidad sean para otras personas, ya que esto causaría una lesión.
9. No permita que el cable cuelgue del borde de la mesa o superficie caliente.
10. No sumerja la unidad del motor del mezclador en agua u otros líquidos, ya que esto podría dar lugar a una descarga eléctrica.
11. No lo use con fines comerciales.
12. No lo use en aire libre.
13. Este aparato puede ser utilizado por los niños desde 8 años. Limpieza y mantenimiento no deben ser hechos por los niños sin supervisión, a menos que no tengan más de 8 años y estén supervisados. Mantenga el aparato y su cable lejos de los niños menores de 8 años.

- 14. Si el código de suministro está dañado, debe ser reemplazado por el fabricante, su agente de servicio o personas calificadas similarmente.
- 15. Siempre desconecte el aparato del suministro si lo deja desatendido y antes de montarlo, desmontarlo o limpiarlo.
- 16. Este aparato no debe ser utilizado por los niños. Mantenga el aparato y su cable fuera del alcance de los niños.
- 17. Los dispositivos pueden ser utilizados por personas con capacidades físicas, sensoriales o metálicas reducidas o por falta de experiencia y conocimiento.
- 18. Los niños no deben jugar con el aparato.
- 19. Apague el aparato y desconéctelo de la fuente de alimentación antes de cambiar los accesorios o acercarse a las piezas que se ponen en uso.
- 20. Este electrodoméstico está diseñado para su uso en los ambientes y aplicaciones similares, tales como:
 - áreas de cocina para el personal en tiendas, oficinas y otros entornos de trabajo
 - casas de campo;
 - por clientes en hoteles, moteles y otros entornos residenciales;
 - ambientes tipo bed and breakfast.

SÓLO PARA USO DOMÉSTICO

CONOZCA SU MEZCLADOR



- | | |
|---------------------------------|---|
| 1. Botón de expulsión | 11. Pie |
| 2. Botón de conmutación | 12. Cubierta de la base |
| 3. Botón de Turbo | 13. Placa giratoria |
| 4. Cuerpo derecho | 14. Base del tazón |
| 5. Cuerpo izquierdo | 15. Tazón de plástico |
| 6. Botón de bloqueo del soporte | 16. Gancho de masa izquierdo (Batidora) |
| 7. Base del soporte | 17. Gancho de masa derecho (Batidora) |
| 8. Botón de bloqueo del soporte | |
| 9. Botón de bloqueo de la base | |
| 10. Base | |

USE SU MEZCLADOR

1. Elija las batidoras apropiadas y luego colóquelas en el mezclador. (Ver Fig.1)

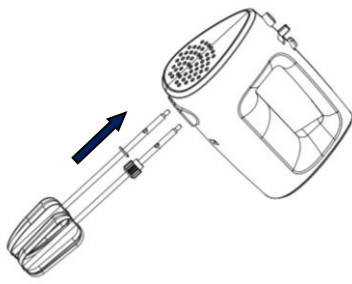


Fig. 1

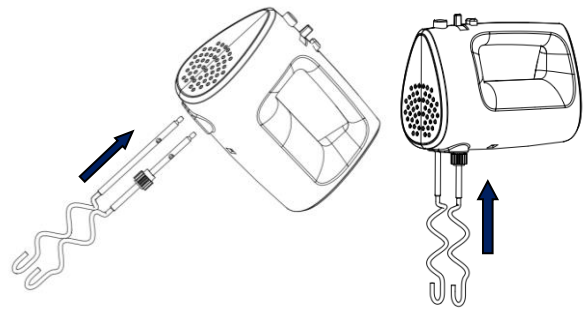
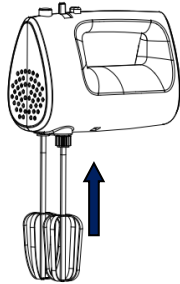


Fig. 2

2. El mezclador es adecuado para mezclar los líquidos y por lo tanto se aplican los ganchos de masa para amasar la masa.

Notas: Las batidoras se pueden insertar en cualquiera de los agujeros, ya que las batidoras son idénticas. Para los ganchos de masa, uno puede insertarse en el agujero grande y el otro puede insertarse en lo más pequeño. Los dos ganchos de masa no se pueden insertar en reversa. El tamaño del agujero puede juzgarse por el diámetro del orificio inferior de la unidad principal en el plano. (Ver Fig.2)

3. Al presionar el Botón de bloqueo de la base, puede levantar la bandeja y colocar el cuenco sobre el plato giratorio de la base, mientras al volver a colocar el botón, puede dejar la bandeja y bloquearla. (Fig.4)

4. Gire la perilla del interruptor a la posición 0 y coloque la mezcla en el recipiente u otro objeto, y luego conecte el enchufe de la fuente de alimentación. (Ver Fig.5)

5. Coloque los dos agujeros debajo del Cuerpo derecho en los dos botones en la base del motor, tire un poco hacia atrás, y luego presiona hacia abajo el Back-end. Una vez escuchado un clic, la colocación del tercer botón ha sido completamente abrochada. (Ver Fig.6)

6. Gire el Selector de velocidad a la configuración deseada. El aparato comenzará a funcionar y la velocidad alcanzará la velocidad más alta si el Botón de turbo está posicionado en cualquier tiempo excepto en la posición 0.

7. El tiempo máximo de operación por tiempo no debe exceder los 5 minutos y el mínimo de 10 minutos del tiempo de descanso debe mantenerse entre dos ciclos consecutivos.

8. Cuando amase la masa de levadura, sugiera que el selector de velocidad use primero una velocidad baja y luego use alta velocidad para lograr los mejores resultados.

9. El efecto uniforme se puede lograr solamente cuando el tazón está en el caso del movimiento.

10. Cuando se complete la mezcla, gire el selector de velocidad a la posición 0, desenchufe el cable de la toma de corriente.

11. Empuje el Botón de bloqueo en la parte posterior de la bandeja y levante la batidora, para que pueda separar el mezclador de mano de la base. (Ver Fig.7)

12. Si es necesario, puede raspar las partículas sobrantes de las batidoras o la masa sobre los ganchos con una goma o espátula de madera.

13. Solo cuando se gira el Selector de velocidad a la posición 0 y se presiona el Botón expulsor al mismo tiempo, se pueden expulsar los ganchos de la batidora. (Ver Fig.8).

14. Al agregar la comida en un recipiente de plástico, la comida, al menos, debe llegar a la línea de la balanza más baja del cuenco, para asegurarse de que el agitador pueda revolver completamente la comida (Ver la Fig. 9).

PRECAUCIÓN:

1) Agregado de alimentos, raspador, etc. será permitido después de apagar el mezclador en movimiento.

2) En una operación separada, no permita que las batidoras o ganchos de alta velocidad sean para otros ya que esto causaría una lesión.

Fig.3

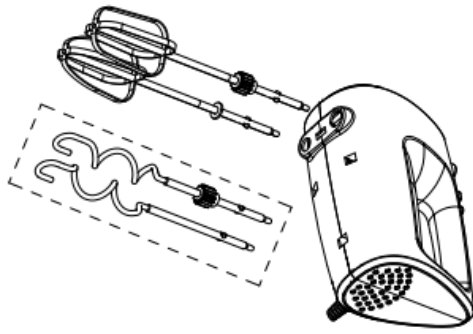


Fig. 4

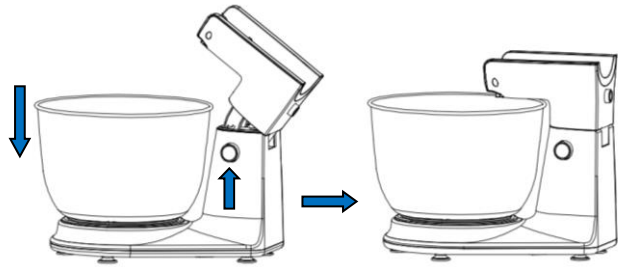


Fig.5

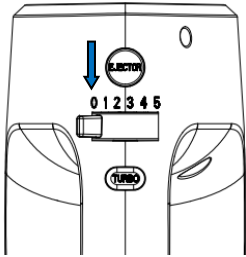


Fig.6

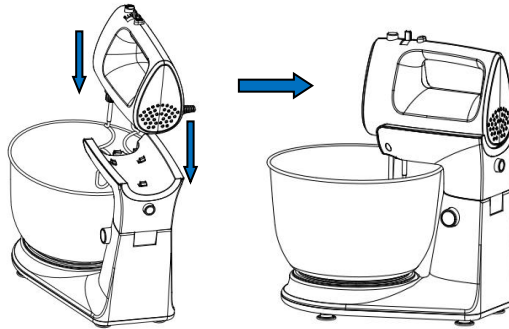


Fig.7

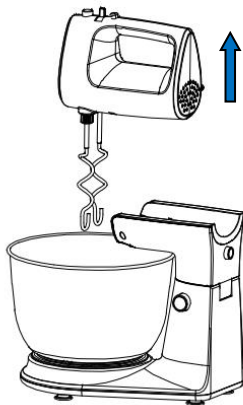


Fig.8

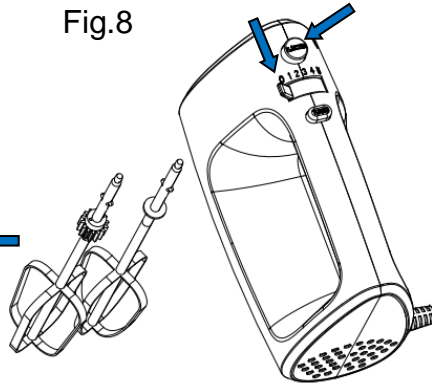
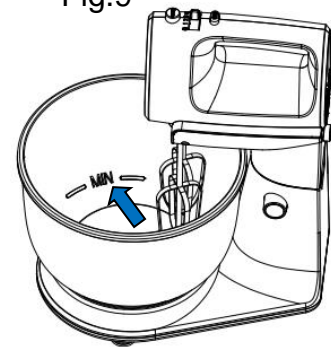


Fig.9



LIMPIEZA Y MANTENIMIENTO

1. Desenchufe el aparato antes de limpiarlo y espere que se enfríe por completo.
2. Limpie la superficie exterior de la cabeza con un paño humedecido y pule con un paño suave y seco.
3. Limpie cualquier exceso de partículas de comida del cable de alimentación.
5. Lave las batidoras y los ganchos de masa con agua tibia y jabón y seque.

Precaución: no coloque ninguna otra pieza en el lavavajillas para limpiar, excepto las batidoras y ganchos de masa

6. Para colocar en otro lugar, empaquete después de que la máquina esté completamente seca.

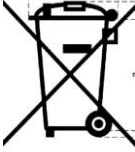
IMPORTANTES TIPOS DE OPERACIÓN

1. Los artículos congelados como la mantequilla, los huevos se deben sacar por adelantado y colocados a temperatura ambiente durante un período de tiempo.
2. Para eliminar la posibilidad de tener cáscaras o huevos malolientes en su receta, primero rompa los huevos en un recipiente separado y luego los agregue a la mezcla. No revuelva demasiado tiempo, solo de acuerdo con el menú.
3. No revuelva demasiado tiempo, solo de acuerdo con el menú.
4. El tiempo de mezcla y su efecto estarán influenciados por el clima, la temperatura estacional, la

temperatura y el material de los componentes de mezcla.

5. El cuchillo, el tenedor y la cucharilla mental causarán daño al batidor y a los ganchos.

6. Siempre comience a mezclar a baja velocidad. Gradualmente aumente a la velocidad recomendada como se indica en la receta.

Correcta eliminación de este producto	
	<p>Esta marca indica que este producto no debe eliminarse junto con otros residuos domésticos en la UE. Para evitar posibles daños al medio ambiente o la salud humana debido a la eliminación incontrolada de residuos, recíclelo responsablemente para promover el uso sostenible de los recursos materiales. Para devolver su dispositivo usado, use los sistemas de devolución y recolección o comuníquese con el vendedor donde adquirió el producto. Pueden tomar este producto para un reciclaje ambiental seguro.</p>



PRT

MANUAL DE INSTRUÇÕES

BATEDEIRA COM TAÇA

Model: SMX-3110



PRECAUÇÕES IMPORTANTES

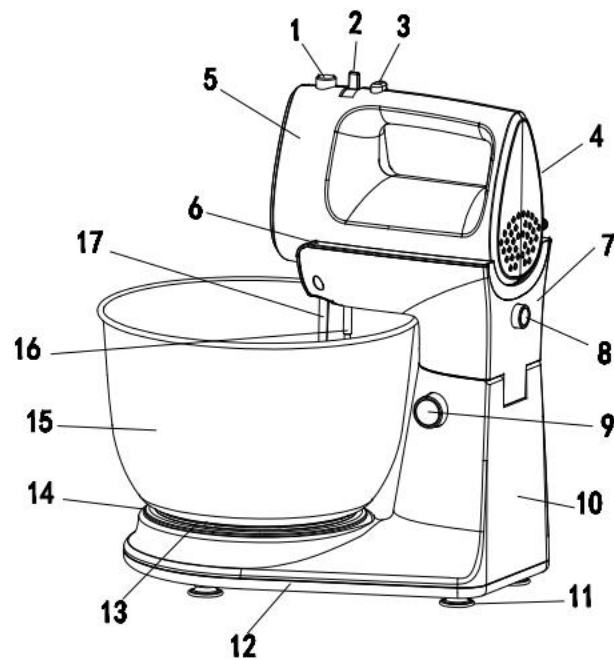
Ao usar este aparelho eléctrico, deve seguir sempre algumas precauções básicas de segurança, incluindo as seguintes:

1. Leia atentamente este folheto antes de usar e guarde-o para referência futura.
2. Antes de usar, verifique se a tensão indicada no produto corresponde a tensão da sua tomada eléctrica.
3. Não utilize nenhum aparelho com o cabo ou ficha danificada. Nem o faça após o aparelho se danificar ou revelar um qualquer mau funcionamento. Devolva o aparelho no agente autorizado mais próximo para exame, reparo ou ajuste.
4. Não deixe a máquina sem vigilância.
5. Não deixe crianças e pessoas com dificuldades de aprendizagem usarem este produto.

6. Certifique-se de que a ficha foi desligada da tomada de antes de limpar a batedeira.
7. Evite entrar em contato com peças móveis.
8. Em acções separadas, não permita que os batedores de alta velocidade ou os ganchos atinjam outros, pois isso causaria ferimentos.
9. Não deixe o cabo pendurado sobre a borda da mesa ou em superfícies quentes.
10. Não mergulhe a hélice do misturador em água ou outros líquidos, pois tal causará choque eléctrico.
11. Não use esta batedeira para fins comerciais.
12. Não usar ao ar livre.
13. Este aparelho pode ser usado por crianças com 8 anos de idade ou superior, se forem supervisionadas ou instruídas do uso do aparelho de forma segura e compreendendo os riscos envolvidos. A limpeza e manutenção do produto não devem ser realizadas por crianças sozinhas, a menos que tenham 8 anos de idade ou mais e sejam supervisionadas. Mantenha o aparelho e o cabo fora do alcance de crianças com menos de 8 anos de idade.
14. Se o cabo de electricidade estiver danificado, ele deve ser substituído pelo fabricante, seu agente autorizado ou pessoas qualificadas, para evitar qualquer perigo.
15. Desligue sempre a batedeira da tomada eléctrica, se for deixada sem vigilância ou antes de acções como montagem, desmontagem e limpeza.
16. Este aparelho não é destinado a crianças. Mantenha o aparelho e o cabo eléctrico fora do alcance das crianças.
17. Os aparelhos podem ser utilizados por pessoas com capacidades físicas, sensoriais ou mentais reduzidas ou falta de experiência e conhecimento, mas apenas se receberem supervisão ou instruções sobre o uso do aparelho de forma segura e compreendendo os riscos envolvidos.
20. As crianças não devem brincar com o aparelho.
21. Desligue a máquina e desligue-a da tomada eléctrica antes de substituir qualquer parte ou peça removível.
22. Este aparelho destina-se a ser utilizado em aplicações domésticas e similares, tais como:
 - áreas de cozinha, escritórios e outros ambientes de trabalho;
 - casas de fazendas;
 - clientes em hotéis, motéis e outros ambientes residenciais.

EXCLUSIVO PARA USO DOMÉSTICO

CONHEÇA A SUA BATEDEIRA



1. Botão de Ejeção

2. Botão interruptor

3. Botão Turbo

4. Corpo direito

5. Corpo esquerdo

6. Tampa do suporte

7. Base de suporte

8. Botão bloqueio do suporte

9. Botão de bloqueio da base

10. Base

11. Pés

12. Cobertura da base

13. Prato giratório

14. Base da tigela

15. Tigela de plástico

16. Gancho de massa esquerdo
(Batedor)

17. Gancho de massa direito (Batedo)

USAR A TUA BATEDEIRA

1. Escolha o batedor e os ganchos de massa apropriados. De seguida, coloque-os no misturador. (Ver Fig.1)

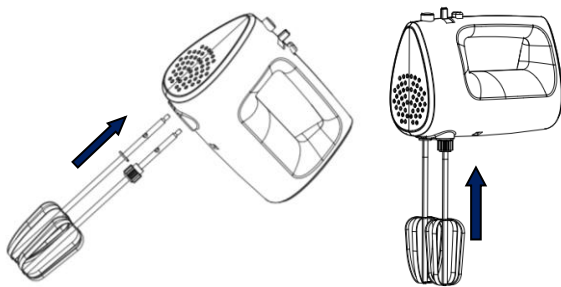


Fig.1

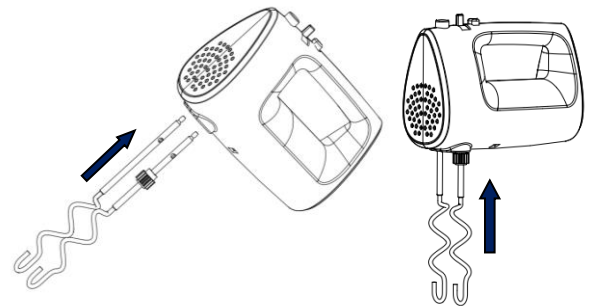


Fig.2

2. O batedor é adequado para misturas de produtos líquidos e os ganchos de massa aplicam-se para amassar massa. (Fig.2)

NOTA: Os batedores e os ganchos de massa diferem entre esquerda e direita.

Ao usar o batedor ou ganchos de massa com a velocidade oposta, não pode ser colocado na posição designada, quando usar o batedor ou os ganchos de massa.

O diâmetro do orifício esquerdo e direito da máquina pode ser comprovado visualmente e o orifício maior corresponderá ao batedor ou ganchos de massa com equipamento (Ver Fig.3) .

3. Após pressionar o botão de bloqueio da base, pode levantar a base do suporte e colocar a tigela no prato giratório, voltar a pressionar o botão, permite baixar a base do suporte e bloquea-la. (Fig.4)

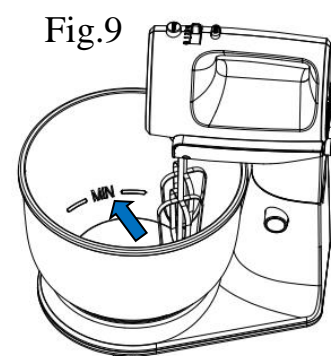
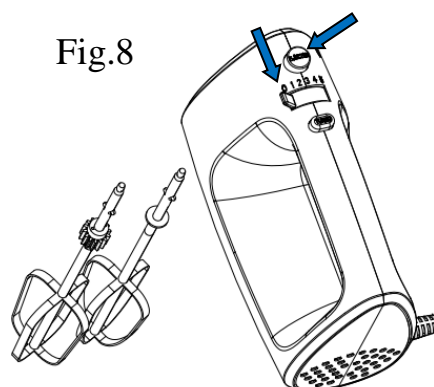
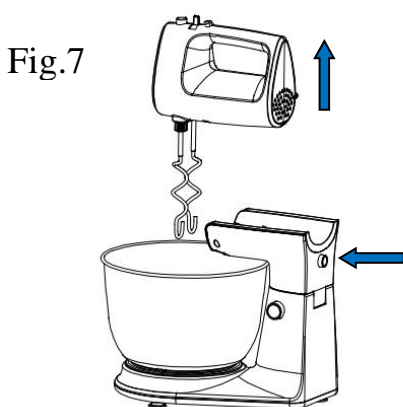
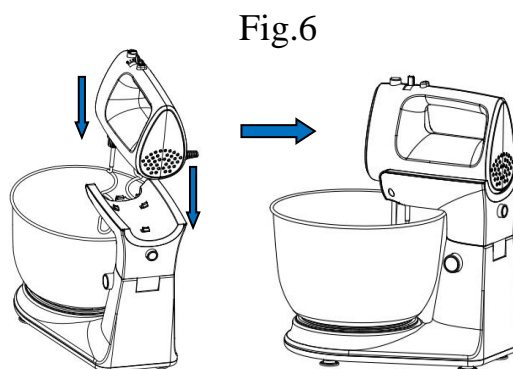
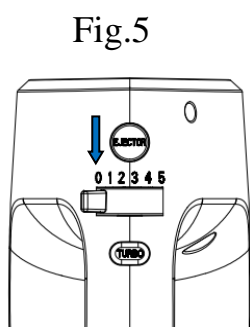
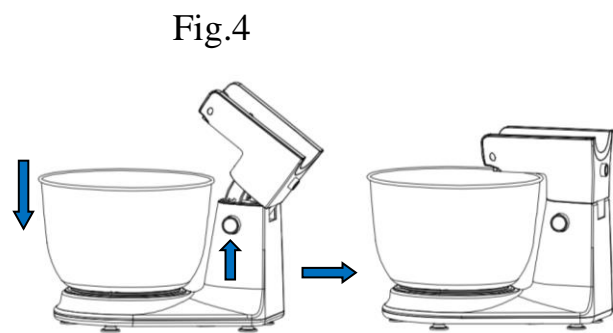
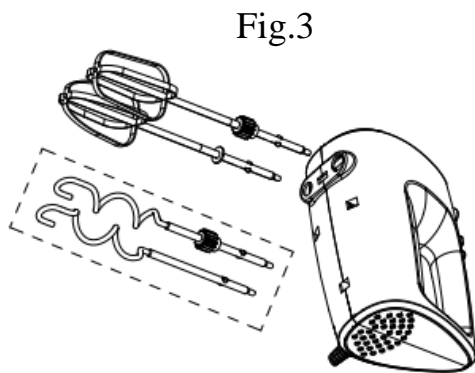
4. Ligue o botão interruptor na posição 0 e coloque a mistura na tigela ou objecto semelhante. Depois ligue a tomada de corrente eléctrica. (Ver Fig.5)
5. Encaixe os dois botões da base do motor nos dois orifícios localizados na base inferior do corpo direito. Posteriormente puxe para trás de forma firme e pressione até ao fundo e ouvir um clique, que concluí a colocação do terceiro botão. (Ver Fig. 6)
6. Rode o selector de velocidade para a configuração desejada. O aparelho começará a funcionar e a velocidade alcançará a velocidade mais alta se o botão turbo pressionado em qualquer posição, exceto na 0.
7. O tempo máximo de cada operação não deve exceder os 5 minutos e um descanso de no mínimo 10 minutos, deve ser mantido entre dois ciclos consecutivos.
8. Ao amassar a massa da levedura, opte primeiro por uma velocidade baixa e de seguida a alta velocidade para obter melhores resultados.
9. Um resultado uniforme só pode ser alcançado com a tigela em movimento.
10. Quando a mistura está concluída, rode o selector de velocidade para a posição 0 e desligue a ficha da tomada eléctrica.
11. Pressione o botão de bloqueio na traseira da base de suporte, erga a batedeira manual. para separar esta da base. (Ver Fig.7)
12. Se necessário, pode raspar o excesso de partículas de alimento dos batedores ou dos ganchos com uma espátula de madeira ou borracha.
13. Só rodando o selector de velocidade para a posição 0 e pressionado o botão ejector em simultâneo é que o batedor ou os ganchos de massa podem ser retirados. (Ver Fig.8)

14. Ao adicionar alimentos na tigela de plástico, estes devem alcançar no mínimo o nível mais baixo da tigela, para garantir que o agitador pode mexer bem a comida. (Ver Fig. 9)

ATENÇÃO:

1) Adicionar alimentos, raspas, ou outros, só é permitido depois de desligar o misturador.

2) Em acções separadas, não permita que os batedores de alta velocidade ou os ganchos atinjam terceiros, pois tal poderá causar ferimentos.



LIMPEZA E MANUTENÇÃO

1. Desligue a batedeira da tomada eléctrica e aguarde até que o aparelho arrefeça por completo, antes de começar a limpeza.
2. Limpe a superfície exterior da cabeça com um pano humedecido, seguido de um pano seco e macio.
3. Limpe qualquer excesso de partículas de alimentos do cabo eléctrico.
4. Lave os batedores e ganchos de massa em água morna com sabão e limpe.

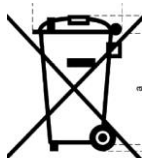
Cuidado: Com excepção dos batedores e ganchos de massa, não lave outras partes deste aparelho na máquina de lavar louça.

5. Para armazenar a batedeira noutro lugar, coloque-a na embalagem após ela estar completamente seca.

DICAS DE USO IMPORTANTES

1. Itens congelados e outros como manteiga ou ovos devem ser retirados antecipadamente e colocados a temperatura ambiente por um determinado período de tempo, antes de serem colocados na batedeira
2. Para eliminar a possibilidade de cascas de ovo ou ovos malcheirosos na sua receita, quebre os ovos num recipiente separado e em seguida, adicione à mistura.
3. Não mexa por demasiado tempo, siga as instruções da receita.
4. Note que o tempo de mistura e seu efeito são influenciados pelo clima, temperatura sazonal, temperatura e ingredientes da mistura.
5. Facas, garfos e colheres causarão danos nos batedores e ganchos.
6. Comece sempre as misturas em velocidades lentas, aumentando gradualmente até a velocidade indicada na receita.

Eliminação correcta deste produto



Este símbolo indica que dentro de toda União Europeia, o produto não deve ser eliminado com outros resíduos domésticos. Para evitar danos no meio ambiente ou saúde humana, derivada da eliminação descontrolada de resíduos, recicle-o de forma responsável para promover a reutilização sustentável. Para despejar o seu produto usado, use os sistemas de recolha apropriados ou contacte o revendedor onde o produto foi comprado. Ele poderá destinar este produto a uma reciclagem ambiental segura.



ZOYME MAZI

GRC

ΟΔΗΓΙΕΣ ΧΡΗΣΗΣ

ΜΙΞΕΡ ΕΠΙΤΡΑΠΕΖΙΟ

Μοντέλο: SMX-3110



ΣΗΜΑΝΤΙΚΕΣ ΠΡΟΦΥΛΑΞΕΙΣ ΑΣΦΑΛΕΙΑΣ

Πριν από τη χρήση αυτής της ηλεκτρικής συσκευής, πάντα πρέπει να ακολουθήσετε τις εξής βασικές προφυλάξεις:

1. Διαβάστε αυτές τις οδηγίες προσεκτικά πριν από τη χρήση και αποθηκεύστε τις για μελλοντική χρήση.
2. Πριν από τη χρήση επιβεβαιώστε ότι η ένταση της συσκευής αντιστοιχεί στην ένταση του ηλεκτρικού ρεύματος στο σπίτι σας.
3. Μη χρησιμοποιείτε καμιά συσκευή με βλαμμένο καλώδιο, βύσμα ή μετά από μια δυσλειτουργία ή οποιαδήποτε άλλη βλάβη. Φέρτε τη συσκευή στο πλησιέστερο εξουσιοδοτημένο κέντρο σέρβις για έλεγχο, επισκευή ή προσαρμογή.
4. Μην αφήνετε την ενεργοποιημένη συσκευή χωρίς επίβλεψη.
5. Μην αφήσετε παιδιά και άτομα με ειδικές ανάγκες να χρησιμοποιούν τη συσκευή.
6. Επιβεβαιώστε ότι το βύσμα είναι αποσυνδεδεμένο από τη γειωμένη πρίζα πριν από τον καθαρισμό.
7. Αποφύγετε επαφή με τα περιστρεφόμενα εξαρτήματα.
8. Όταν χρησιμοποιείτε τα εξαρτήματα, μην τα αναμειγνύετε διότι αυτό μπορεί να

προκαλέσει τραυματισμό.

9. Μην αφήνετε το καλώδιο να κρέμεται από το τραπέζι ή μια ζεστή επιφάνεια.

10. Μην βουτάτε τη μονάδα κινητήρα σε νερό ή άλλα υγρά διότι αυτό μπορεί να προκαλέσει ηλεκτροπληξία.

11. Μην χρησιμοποιείτε τη συσκευή για διαφημιστικούς σκοπούς.

12. Μην χρησιμοποιείτε τη συσκευή έξω.

13. Τη συσκευή μπορούν να τη χρησιμοποιούν παιδιά άνω των 8 ετών εάν βρίσκονται υπό επίβλεψη ή υπεύθυνα άτομα τους έδωσαν οδηγίες που αφορούν χρήση της συσκευής με ασφάλεια και καταλαβαίνουν τους κινδύνους που υπάρχουν.

Καθαρισμό και συντήρηση δεν πρέπει να κάνουν παιδιά άνω των 8 ετών εκτός εάν βρίσκονται υπό επίβλεψη. Κρατήστε τη συσκευή και το καλώδιο της μακριά από παιδιά κάτω των 8 ετών.

14. Εάν το καλώδιο ρεύματος είναι βλαμμένο, πρέπει να το αλλάξει ο παρασκευαστής, ένας τεχνικός του εξουσιοδοτημένου σέρβις ή παρόμοιος εξουσιοδοτημένος τεχνικός για να αποφύγετε κινδύνους.

15. Πάντα αποσυνδέστε τη συσκευή από την τροφοδοσία όταν την αφήσετε χωρίς επίβλεψη και πριν από την (απο)συναρμολόγηση ή τον καθαρισμό.

16. Αυτή τη συσκευή δεν πρέπει να τη χρησιμοποιούν παιδιά. Κρατήστε τη συσκευή και το καλώδιο της μακριά από τα παιδιά.

17. Τη συσκευή μπορούν να τη χρησιμοποιούν άτομα με μειωμένη σωματική, αισθητηριακές ή διανοητικές ικανότητες ή έλλειψη εμπειρίας και γνώσεων εάν βρίσκονται υπό επίβλεψη ή υπεύθυνα άτομα τους έδωσαν οδηγίες που αφορούν χρήση της συσκευής με ασφάλεια και καταλαβαίνουν τους κινδύνους που υπάρχουν.

20. Παιδιά δεν πρέπει να παίζουν με τη συσκευή.

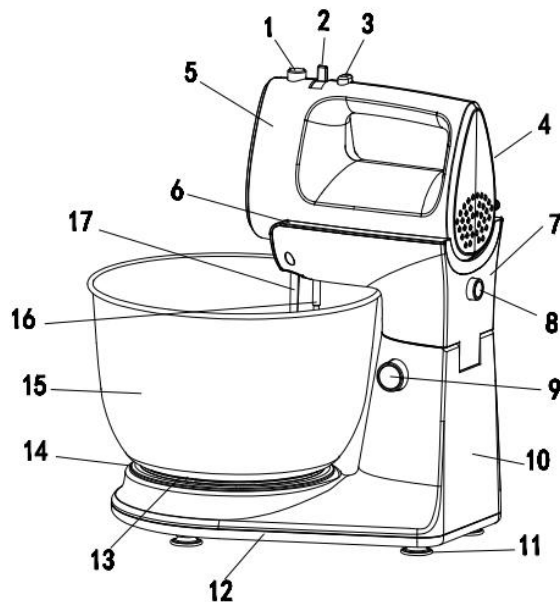
21. Απενεργοποιήστε τη συσκευή και αποσυνδέστε την από την τροφοδοσία πριν αλλάξετε ή συνδέσετε τα περιστρεφόμενα εξαρτήματα.

22. Αυτή η συσκευή προορίζεται για την οικιακή και παρόμοια χρήση:

- κουζίνες για εργαζομένους, γραφεία και παρόμοιους χώρους εργασίας
- σπίτια στο χωριό
- από πελάτες στα ξενοδοχεία, μοτέλ και παρόμοια κτίρια
- καταλύματα, διαμονή με πρωινό.

ΑΠΟΚΛΕΙΣΤΙΚΑ ΓΙΑ ΟΙΚΙΑΚΗ ΧΡΗΣΗ

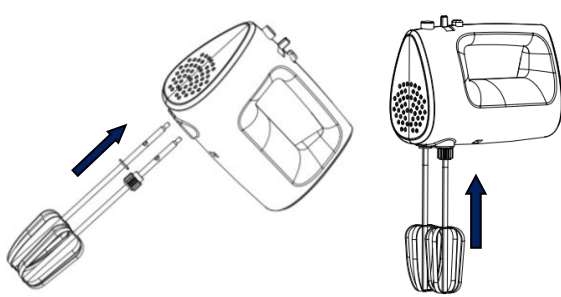
ΕΞΟΙΚΕΙΩΘΕΙΤΕ ΜΕ ΤΟ ΜΙΞΕΡ ΣΑΣ



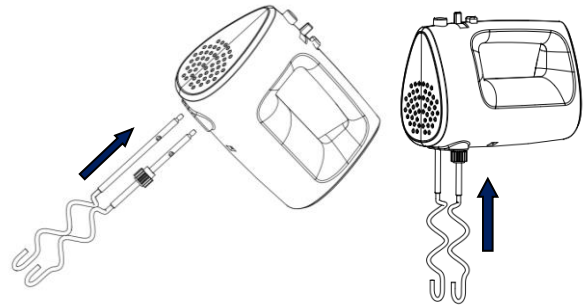
- | | | |
|------------------------------------|--------------------------------|----------------------------|
| 1.Κουμπί εκτόξευσης | 2.Διακόπτης | 3.Κουμπί turbo |
| 4.Δεξιά πλευρά | 5.Αριστερή πλευρά | 6.Κάλυμμα βραχίονα |
| 7.Βάση βραχίονα | 8.Κουμπί κλειδώματος βραχίονα | 9.Κουμπί κλειδώματος βάσης |
| 10.Βάση | 11.Ποδαράκια | 12.Κάλυμμα βάσης |
| 13.Περιστρεφόμενος δίσκος | 14.Βάση του μπολ | 15.Μπολ |
| 16.Αριστερό άγκιστρο (αναδευτήρας) | 17.Δεξί άγκιστρο (αναδευτήρας) | |

ΧΡΗΣΗ ΤΟΥ ΜΙΞΕΡ ΣΑΣ

1. Επιλέξτε τους κατάλληλους αναδευτήρες ή το αριστερό και το δεξί άγκιστρο ζύμης και συνδέστε τα με το μίξερ. (Βλ. εικ. 1)



Εικ. 1



Εικ. 2

2. Οι αναδευτήρες είναι κατάλληλοι για ανάμειξη υγρών και τα άγκιστρα για το ζύμωμα. (Βλ. εικ. 2)

Προσοχή: Τους αναδευτήρες μπορείτε να τις βάλετε και στις δύο τρύπες του μίξερ, διότι αυτοί είναι ίδιοι. Όσον αφορά τα άγκιστρα, εκείνο με το πλαστικό δαχτυλίδι μπορείτε να το συνδέσετε μόνο στη μεγαλύτερη τρύπα και το άλλο μπορείτε να το συνδέσετε μόνο στη μικρότερη. Δεν μπορείτε να συνδέσετε τα άγκιστρα ανάποδα. Το μέγεθος της τρύπας μπορείτε να το διακρίνετε σύμφωνα με τη διάμετρο των τρυπών στο κάτω μέρος του κύριου σώματος. (Βλ. εικ. 3) .

3. Πατώντας το κουμπί κλειδώματος βάσης, μπορείτε να σηκώσετε το κάλυμμα και να βάλετε το μπολ στον περιστρεφόμενο δίσκο βάσης. Ξαναπατώντας το κουμπί μπορείτε να κλειδώσετε το μπολ μέσα. (Βλ. εικ.4)

4. Έχετε το διακόπτη στη θέση “0” και βάλτε το μείγμα σε ένα μπολ ή άλλο δοχείο και μετά συνδέστε τη συσκευή με την τροφοδοσία ρεύματος. (Βλ. εικ. 5)

5. Τοποθετήστε τις δύο τρύπες στο κάτω δεξί μέρος της μονάδας κινητήρα στις δύο υποδοχές στο κάλυμμα βραχίονα, τραβήξτε λίγο πιο σκληρά προς τα πίσω και σπρώξτε το πίσω μέρος προς τα κάτω. Όταν ακούσετε ένα κλικ, το τρίτο κουμπί

είναι τοποθετημένο σωστά. (Βλ. εικ.6)

6. Βάλτε το διακόπτη στην επιθυμητή ταχύτητα. Η συσκευή θα ενεργοποιηθεί και θα φτάσει στην ύψιστη ταχύτητα μόλις πατήσετε το κουμπί turbo σε οποιαδήποτε περίπτωση έκτος εάν ο διακόπτης είναι στη θέση 0.

7. Ο μέγιστος χρόνος λειτουργίας δεν πρέπει να είναι πάνω από 5 λεπτά και τουλάχιστον 10 λεπτά αδράνειας πρέπει να υπάρχει ανάμεσα σε δύο συνεχόμενους κύκλους.

8. Όταν ζυμώνετε τη ζύμη με μαγιά, προτείνουμε να βάλετε το διακόπτη σε χαμηλότερες ταχύτητες και μετά αυξήστε την ταχύτητα για καλύτερη ζύμωση.

9. Κινήστε το μίξερ με το χέρι σας και κινήστε επίσης το μπολ για να έχετε καλύτερα αποτελέσματα της ανάμειξης.

10. Όταν τελειώσετε με την ανάμειξη, βάλτε το διακόπτη στη θέση “0” και αποσυνδέστε τη συσκευή από την τροφοδοσία.

11. Πατήστε το κουμπί κλειδώματος στο πίσω μέρος και σηκώστε το μίξερ ώστε να μπορέσετε να ξεχωρίσετε το μίξερ χειρός από τη βάση. (Βλ. εικ. 7)

12. Εάν χρειάζεται, μπορείτε να βγάλετε τα υπολείμματα τροφής από τους αναδευτήρες ή τα άγκιστρα με λαστιχένια ή ξύλινη σπάτουλα.

13.Μόνο όταν βάλτε το διακόπτη στη θέση 0 και πατήσετε ταυτόχρονα το πλήκτρο εκτόξευσης, μπορείτε να βγάλετε τους αναδευτήρες ή τα άγκιστρα. (Βλ. εικ. 8)

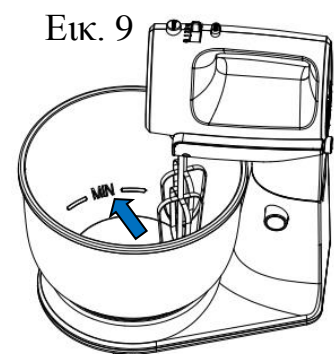
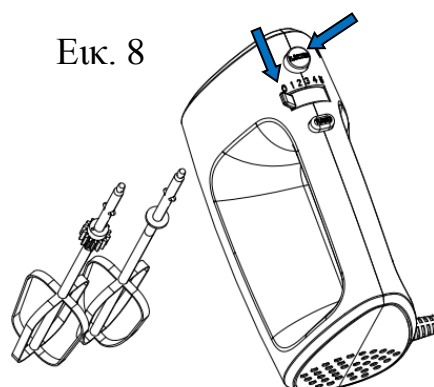
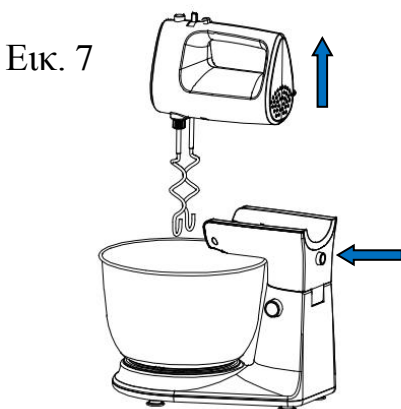
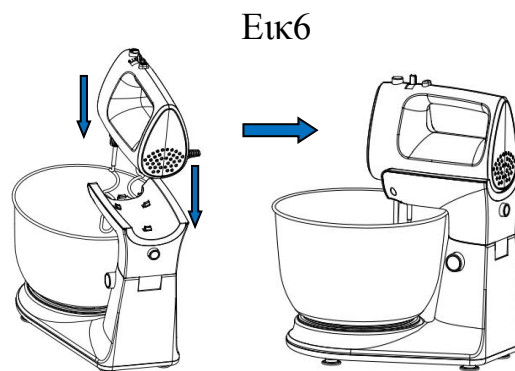
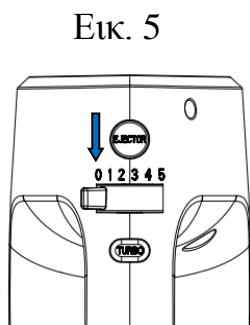
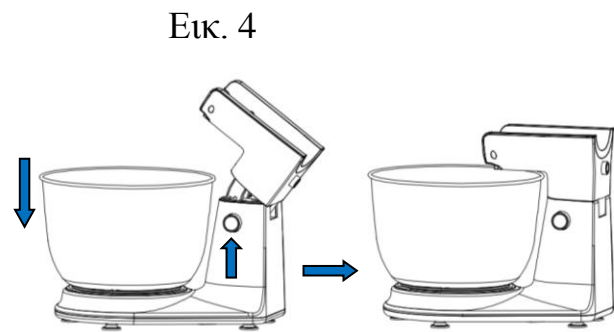
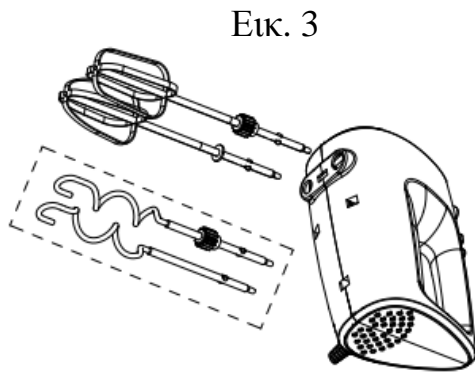
14.Όταν προσθέτετε τροφή στο πλατικό μπολ, πρέπει να το γεμίσετε τουλάχιστον έως τη γράμμη ελάχιστης ποσότητας, για να επιβεβαιωθείτε ότι οι αναδευτήρες ανακατεύουν τα συστατικά. (Βλ. εικ. 9)

ΠΡΟΣΟΧΗ:

1) Πρόσθεση, αφαίρεση τροφής κλπ. μπορείτε να κάνετε αφού απενεργοποιήσετε

τον κινητήρα και βγάλετε τη μονάδα κινητήρα πατώντας το κουμπί κλειδώματος μίξερ.

2) Όταν χρησιμοποιείτε τα εξαρτήματα, μην τα αναμειγνύετε διότι αυτό μπορεί να προκαλέσει τραυματισμό.



ΚΑΘΑΡΙΣΜΟΣ ΚΑΙ ΣΥΝΤΗΡΗΣΗ

1. Αποσυνδέστε τη συσκευή πριν από τον καθαρισμό.
2. Σκουπίστε τα εξωτερικά της μονάδας κινητήρα με νωπό πανί και στεγνώστε με

μαλακό, στεγνό πανί.

3. Σκουπίστε οποιαδήποτε υπολείμματα τροφής από το καλώδιο ρεύματος.


4. Πλύνετε τους αναδευτήρες και τα άγκιστρα σε ζεστό σαπουνόνερο και στεγνώστε.

Προσοχή: Μη βάζετε οποιαδήποτε άλλα εξαρτήματα στο πλυντήριο, εκτός από τους αναδευτήρες και τα άγκιστρα.

5. Αποθηκεύστε τη συσκευή μόνο όταν στεγνώσει εντελώς.

ΣΗΜΑΝΤΙΚΕΣ ΣΥΜΒΟΥΛΕΣ ΓΙΑ ΤΟΝ ΧΡΗΣΤΗ

1. Κατεψυγμένα συστατικά όπως βούτυρο και αβγά πρέπει πρώτα να τα βγάλετε και αφήσετε στη θερμοκρασία δωματίου για ορισμένο χρονικό διάστημα.
2. Για να αποφύγετε το κέλυφος και χαλασμένα αβγά στη συνταγή σας, πρώτα σπάστε τα σε ένα ξεχωριστό δοχείο και μετά προσθέστε τα στην ανάμειξη.
3. Μην ανακατεύετε για πολύ καιρό, μόνο σύμφωνα με τη συνταγή.
4. Ο χρόνος ανάμειξης και τα αποτελέσματά της επηρεάζονται από το κλίμα, τη θερμοκρασία δωματίου, τη θερμοκρασία και το είδος συστατικών.
5. Μεταλλικά μαχαίρια, πιρούνια και κουτάλια θα προκαλέσουν ζημιά στους αναδευτήρες και τα άγκιστρα.
6. Πάντα αρχίστε την ανάμειξη σε χαμηλότερες ταχύτητες. Αυξάνετε σταδιακά έως την προτεινόμενη ταχύτητα όπως αναφέρεται στη συνταγή.

Σωστή διάθεση της συσκευής	
	Αυτό το σήμα δείχνει ότι η συσκευή δεν πρέπει να διατεθεί με άλλα οικιακά απόβλητα στην ΕΕ. Για να αποφύγετε πιθανή ζημιά στο περιβάλλον ή ανθρώπινη υγεία από μη ελεγχόμενη διάθεση αποβλήτων, ανακυκλώστε την υπεύθυνα να προωθείτε βιώσιμη επαναχρησιμοποίηση υλικών πόρων. Για να γυρίσετε τη μεταχειρισμένη συσκευή, παρακαλώ χρησιμοποιείτε το σύστημα επιστροφής και συλλογής ή επικοινωνήστε με το κατάστημα όπου αγοράσατε τη συσκευή. Εκεί μπορούν να πάρουν τη συσκευή για ασφαλή περιβαλλοντική ανακύκλωση.



ŽIVIMO SKUPAJ

SVN

NAVODILO ZA UPORABO

MEŠALNIK S POSODO

Model: SMX-3110



POMEMBNI VARNOSTNI NAPOTKI

Pred uporabo električnega aparata, vedno upoštevajte naslednje osnovne varnostne napotke:

1. Pred uporabo pozorno preučite navodila ter jih shranite za poznejšo uporabo.
2. Pred uporabo preverite, da napetost navedena na izdelku ustreza napetosti Vaše električne napeljave.
3. Ne uporabljajte naprave v kolikor je poškodovan napajalni kabel ali vtič, ali če je naprava v okvari ali je na kakršen koli način poškodovana. Odnosite napravo v najbližji pooblaščen servis za pregled, popravilo ali prilagoditev.
4. Naprave ne pustite obratovati brez nadzora.
5. Otrokom ali osebam z motnjami v razvoju ne dovolite, da uporabljajo aparat.

6. Izogibajte se stiku s premičnimi deli.
7. Pri ločeni uporabi mešalnika, ne usmerjajte metlic na osebe, saj lahko pride do telesnih poškodb.
8. Ne dovolite, da napajalni kabel visi čez rob mize ali da se dotika vroče površine.
9. Ne potaplajte pogonske enote mešalnika v vodo ali druge tekočine, saj bi to lahko povzročilo električni udar.
10. Ne uporabljajte v gospodarske namene.
11. Ne uporabljajte na prostem.
12. Otroci starejši od 8 let in sebe z zmanjšanimi telesnimi, zaznavnimi in umskimi zmožnostmi ali s pomanjkljivim znanjem lahko uporabljajo aparat le pod nadzorom osebe odgovorne za njihovo varnost. Čiščenje oz. vzdrževanje naprave otroci starejši od 8 let lahko opravljajo prav tako izključno pod nadzorom osebe odgovorne za njihovo varnost. Napravo in napajalni kabel držite izven dosega otrok mlajših od 8 let.
13. Če pride do poškodbe napajalnega kabla, ga mora zamenjati proizvajalec, pooblaščen serviser ali ustrezno usposobljeno osebo, da ne bi prišlo do nevarnosti telesnih poškodb.
14. Napravo po uporabi in preden jo pustite brez nadzora vedno izključite iz električne vtičnice, prav tako jo izključite iz vtičnice pred sestavljanjem, razstavljanjem ali čiščenjem.
15. Otroci ne smejo uporabljati aparata. Držite aparat in njegov napajalni kabel izven dosega otrok.
16. Z aparatom lahko rokujejo tudi osebe z omejenimi fizičnimi, zaznavnimi ali umskimi sposobnostmi, vendar le pod nadzorom in z navodili za varno uporabo, ter ob razumevanju nevarnosti pri uporabi.

17. Otrokom ne dovolite, da se igrajo z aparatom.

18. Pred menjavo ali rokovanjem s premičnimi deli, izključite aparat in ga izklopite iz električne napeljave.

19. Naprava je namenjena za uporabo v gospodinjstvu in podobnih okoljih:

– kuhinjah za osebe v trgovinah, pisarnah and in drugih delovnih okoljih;

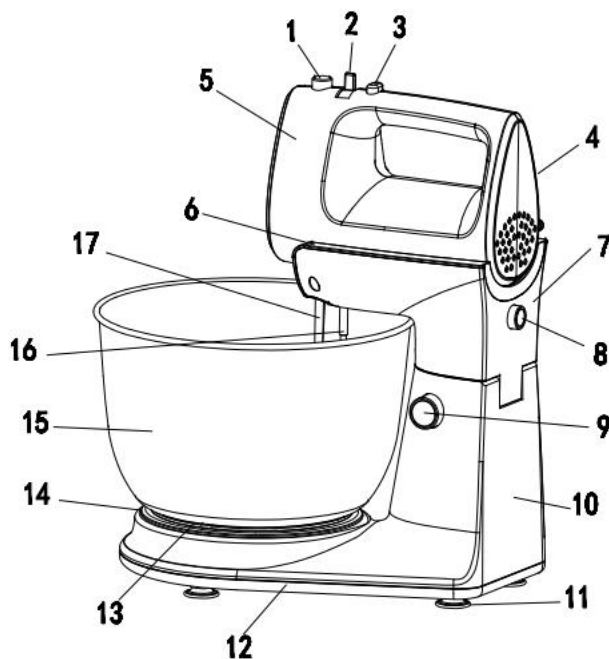
– kmetijah;

– v hotelih, motelih in drugih namestitvenih objektih;

– v prenočiščih z zajtrkom.

SAMO ZA GOSPODINJSKO UPORABO

SPOZNAJTE VAŠ MEŠALNIK



1. Gumb za sprostitev metlic

4. Desna stran aparata

7. Osnova ležišča

10. Osnova aparata

13. Vrtljivi del

16. Pokrov ležišča

2. Stikalo hitrosti

5. Leva stran aparata

8. Gumb za zaklep ležišča

11. Nogice

14. Podlaga za posodo

17. Desna metlica

3. Gumb za funkcijo Turbo

6. Pokrov ležišča

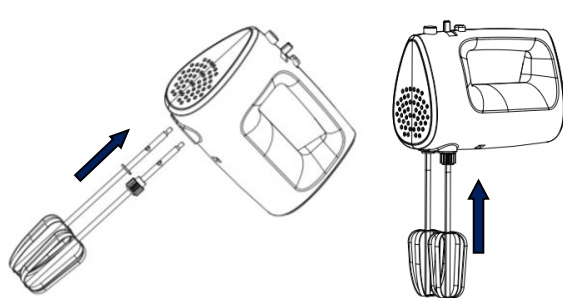
9. Gumb za zaklepanje osnove

12. Pokrov osnove

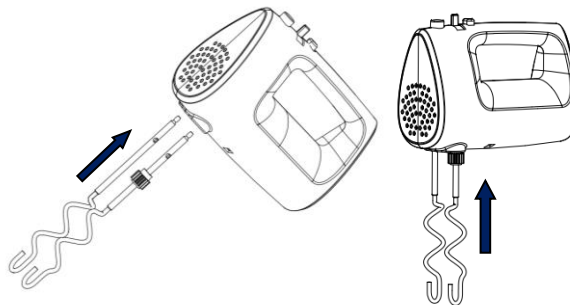
15. Plastična posoda

UPORABA MEŠALNIKA

1. Izberite ustrezne metlice (za stepanje ali za testo), ter jih vstavite v mešalnik (Slika 1).



Slika 1



Slika 2

2. Stepalne metlice so primerne za tekočine (Slika 1) metlice za testo pa za testo (Slika 2)

OPOMBA: Tako pri stepalnih metlicah kot metlicah za testo se leva metlica razlikuje od desne, oz. nastavek leve metlice se ne prilega v desno odprtino na napravi. Večja odprtina je namenjena metlici, ki ima zobnik na sebi. (Glej Sliko 3).

3. Po pritisku na gumb za zaklep osnove, lahko dvignete ležišče in postavite posodo na vrtljivi pladenj, nato spustite ležišče in ponovno pritisnete isti gumb, za zaklepanje. (Slika 4)

4. Obrnite stikalo za izbiro hitrosti na 0, in dodajte maso ali druga živila v posodo, nato priključite aparat v električno vtičnico. (Glej Sliko 5)

5. Postavite dve odprtini pod desnim delom aparata na dve izboklini na osnovi aparata in potegnite, nato pa pritisnite zadnji del navzdol. Kadar zaslišite klik, je tretji gumb popolnoma pretaknjen. (Glej Sliko 6)

6. Obrnite stikalo na želeno hitrost. Naprava bo začela obratovati, hitrost pa lahko pospešite do največje s pritiskom na gumb Turbo kadarkoli, razen kadar je stikalo na položaju 0.

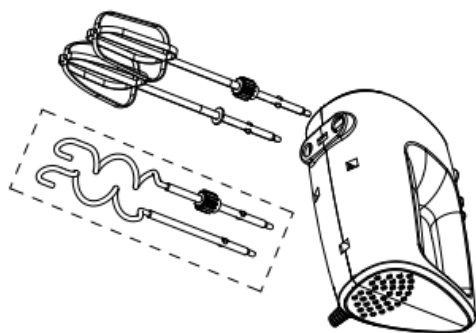
7. Čas obratovanja ne sme preseči 5 minut, nakar mora slediti najmanj 10 minut premora pred nadaljnjo uporabo.
8. Kadar mešate testo, predlagamo, da začnete pri nižji hitrosti, nato pa povečujete hitrost, da bi dosegli najboljše rezultate.
9. Enakomeren učinek boste dosegli samo kadar se posoda obrača.
10. Kadar končate z mešanjem, obrnite stikalo za hitrost na 0 ter izvlecite napajalni kabel iz električne vtičnice.
11. pritisnite gumb za zaklepanje, in dvignite ročni mešalnik, da bi ga odstranili z osnove (Glej Sliko 7)
12. kolikor je potrebno, lahko odstranite ostanke hrane oz. testa na metlicah z gumijasto ali leseno lopatico.
13. Metlice se lahko odstranijo iz mešalnika samo kadar je stikalo za hitrost na položaju 0, s pritiskom na gumb za izmet metlic. (Glej Sliko 8)

POZOR:

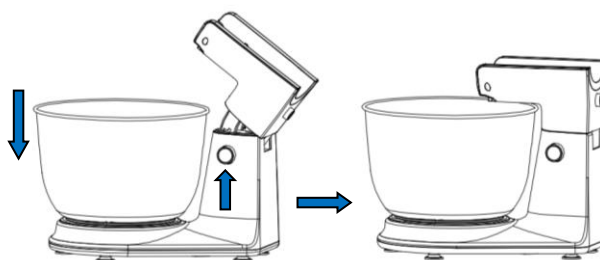
1) Dodajanje hrane, odstranjevanje ostankov hrane itd. je dovoljeno samo po izklopu aparata in odstranjevanja glavne enot s pritiskom na gumb za zaklepanje.

2) Pri ločeni, ročni uporabi mešalnika, ne usmerjajte vrteče se metlice na druge osebe, saj lahko pride do telesnih poškodb.

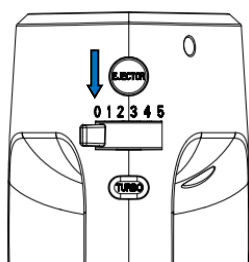
Slika 3



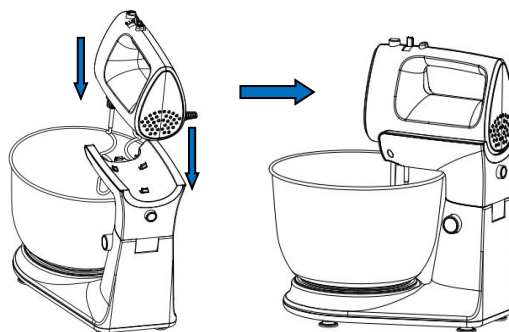
Slika 4



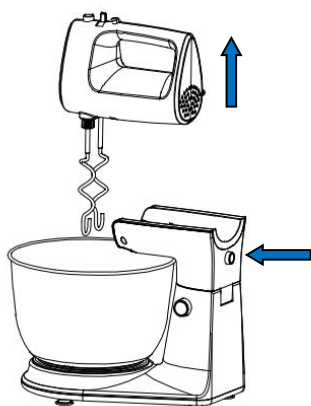
Slika 5



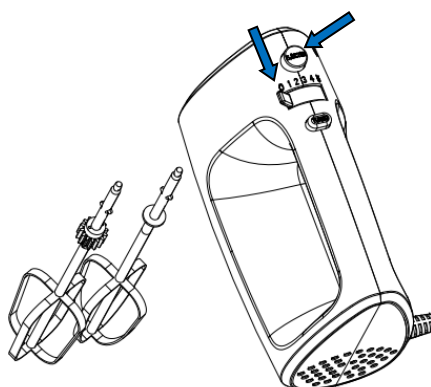
Slika 6



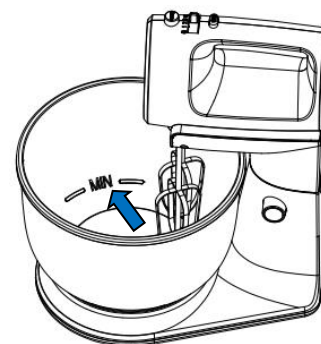
Slika 7



Slika 8



Slika 9




ČIŠČENJE IN VZDRŽEVANJE

1. Izklopite aparat in počakajte, da se ohladi preden začnete s čiščenjem.
2. Obrišite zunanjo površino aparata z vlažno krpo in posušite s suho krpo.
3. Očistite vse ostanke hrane z napajalnega kabla.
4. Pomijte metlice v topli vodi z milom ali detergentom in jih posušite. Pozor: Ne dodajajte nobenega dela aparata v stroj za pomivanje posode, razen metlic.
5. Pred odlaganjem aparata, ga posušite in spravite v škatlo.

POMEMBNI NASVETI GLEDE UPORABE

1. Zamrznjena živila, kot npr. maslo, jajca itd. se morajo predhodno odtaliti na sobni temperaturi.
2. Da pokvarjena jajca ali lupine ne bi končali v mešalni posodi, jajca najprej razbijte v drugi posodi, ter jih nato dodajte v zmes.
3. Čas mešanja prilagodite receptu.
4. Na čas mešanja in rezultate vpliva podnebje, temperatura, temperatura sestavin, kot tudi kakovost samih sestavin.
6. Kovinski noži, vilice in žlice lahko poškodujejo metlice.
7. Vedno pričnite mešati pri nižji hitrosti. Postopoma povečujte do hitrosti priporočene v receptu.

Pravilno odlaganje izdelka	
	<p>Ta oznaka kaže, da se ta izdelek ne sme odlagati skupaj z drugimi gospodinjskimi odpadki na območju EU. Da bi preprečili morebitno škodo za življenjsko okolico ali zdravje ljudi, reciklirajte odpadke odgovorno, saj na ta način spodbujate trajnostni razvoj in ponovno uporabo surovinskih virov. Če želite vrniti to napravo, vas prosimo, stopite v stik z lokalnim prodajalcem pri katerem ste kupili izdelek. Prodajalec ima obveznost odnesti izdelek na ustrezno zbiralno mesto.</p>



ŽIVIMO ZAJEDNO

HRV

UPUTE ZA UPORABU

MIJEŠALICA S POSUDOM

Model: SMX-3110



VAŽNE BEZBJEDNOSNE UPUTE

Prije uporabe električnog uređaja, treba preduzeti osnovne mjere bezbjednosti, kao što su sljedeće:

1. Pažljivo pročitajte ove upute prije uporabe uređaja i sačuvajte ih za kasniju uporabu.
2. Prije uporabe provjerite da napon na etiketi vašeg uređaja odgovara naponu vaše električne utičnice.
3. Nemojte koristiti uređaj s oštećenim kabelom ili utikačem, ili ukoliko se pokvari ili ošteti na bilo koji način. Vratite uređaj u najbliži servisni centar radi popravke, pregleda ili podešavanja.
4. Nemojte ostavljati uključen uređaj bez nadzora.
5. Nemojte dozvoliti da djeca ili osobe sa poteškoćama u učenju koriste uređaj.

6. Izbjegavajte dodir sa pokretnim dijelovima.
7. Kod posebnih funkcija, molimo ne dodirujte mutilice ili žice jer će to dovesti do povrede.
8. Ne dozvolite da kabel visi preko ruba stola ili vruće površine.
9. Nemojte uranjati motornu jedinicu miješalice u vodu ili druge tekućine kako ne bi došlo do strujnog udara.
10. Nemojte koristiti uređaj u komercijalne svrhe.
11. Nemojte koristiti uređaj napolju.
12. Ovaj uređaj mogu koristiti djeca starija od 8 godina, uz nadzor i ukoliko su im date upute o uporabi uređaja na bezbjedan način, i ako razumiju opasnosti do kojih može doći. Čišćenje i korisničko održavanje uređaja ne smiju obavljati djeca bez nadzora osim ako nemaju 8 i više godina. Čuvajte uređaj i njegov kabel van domašaja djece mlađe od osam godina.
13. Ukoliko je napojni kabel oštećen, mora ga zamijeniti proizvođač, njegov ovlaštenu servisera ili slično kvalificirana osoba kako bi se izbjegao rizik.
14. Uvijek isključite uređaj sa napajanja ukoliko je bez nadzora kao i prije čišćenja, razdvajanja ili spajanja dijelova.
15. Ovaj uređaj ne bi trebalo da koriste djeca. Čuvajte uređaj i njegov kabel van njihovog domašaja.
16. Uređajem mogu rukovati osobe sa smanjenim fizičkim, senzornim ili mentalnim sposobnostima ili sa nedostatkom iskustva, ukoliko im je obezbeđen nadzor ili su im date instrukcije u vezi sa korištenjem uređaja na bezbjedan način, kao i ako razumiju opasnosti do kojih može doći.

17. Deca se ne smeju igrati s uređajem.

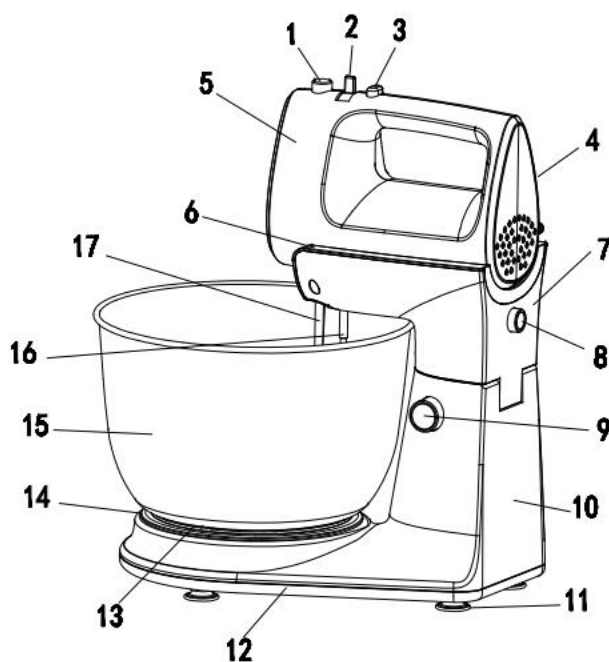
18. Isključite uređaj i skinite ga sa napajanja prije mijenjanja dodataka ili prilikom približavanja dijelovima koji se pokreću tijekom rada.

19. Ovaj uređaj je namijenjen za korištenje u domaćinstvu i za slične primjene kao što su:

- kuhinje u radnjama, kancelarijama i drugom radnom okruženju;
- na farmama;
- za goste u hotelima, motelima i drugim rezidencijalnim objektima;
- u pansionima za noćenje s doručkom.

SAMO ZA KUĆNU UPORABU

UPOZNAJTE VAŠU MIJEŠALICU



1. Gumb za izbacivanje mutilica

4. Desna strana uređaja

7. Postolje držača

10. Baza

13. Rotirajući dio

16. Poklopac držača

2. Prekidač

5. Lijeva strana uređaja

8. Gumb za zaključavanje držača

11. Nogare

14. Postolje posude

17. Desna mutilica

3. Turbo gumb

6. Poklopac držača

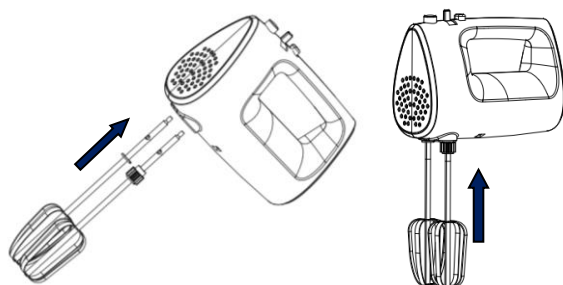
9. Gumb za zaključavanje baze

12. Poklopac postolja

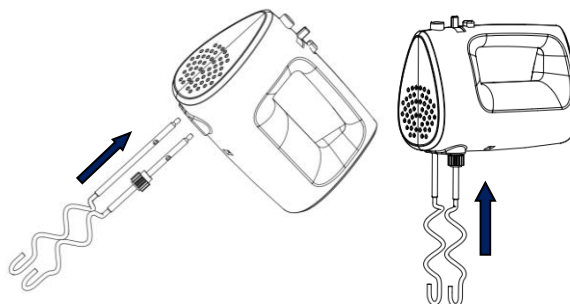
15. Plastična posuda

UPOTREBA MIJEŠALICE

1. Izaberite odgovarajuću mutilicu (za mućenje ili miješanje ili mutilicu za tijesto) i postavite ih na odgovarajuće mjesto na miješalici. (Slika 1).



Slika 1



Slika 2

2. Mutilica je pogodna za miješanje i mućenje tečnosti (Slika 1) a mutilice za tijesto se koriste za mješanje tijesta. (Slika 2)

NAPOMENA: Oba para mutilica imaju posebnu lijevu i desnu mutilicu, ne mogu se staviti u neodgovarajući otvor, imaju zupčanik, i prilikom uporabe možete vizualno primjetiti razliku između priječnika lijevog i desnog otvora, u veći otvor uklopiće se mutilice sa zupčanikom. (Slika 3)

3. Pritiskom na gumb za zaključavanje baze, možete podići lježište i postaviti posudu na rotirajući dio baze, ponovnim pritiskom na gumb, lježište se spušta i baza je zaključana. (Slika 4)

4. Postavite regulator u položaj 0 i stavite smjesu u posudu ili druge sastojke, zatim priključite utikač u zidnu utičnicu. (Slika 5)

5. Postavite dva otvora ispod desnog dijela uređaja na dva gumba koja su na bazi uređaja i povucite malo jače, zatim pritisnite nadole zadnji dio. Jednom kada čujete klik, treće dugme je potpuno preklopljeno. (Slika 6)

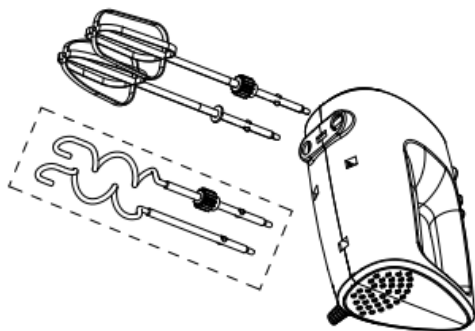
6. Okrenite regulator na željenu brzinu. Uređaj će početi s radom, a brzina će se povećati do maksimuma ukoliko držite pritisnuto dugme Turbo u bilo kom trenutku osim kada je u položaju 0.

7. Maksimalno vrijeme rada u kontinuitetu ne smije da prelazi 5 minuta i minimum 10 minuta je potrebno napraviti pauzu između dva uzastopna ciklusa rada.
8. Kada mijesite tijesto, predlažemo da najprije krenete sa nižom brzinom a potom upotrebite višu brzinu kako biste dobili najbolje rezultate.
9. Jedinstveni efekat dobićete samo kada se posuda okreće.
10. Kada je miješanje gotovo, okrenite regulator na poziciju 0, izvadite kabel iz utičnice.
11. Pritisnite gumb za zaključavanje na zadnjoj strani lježišta, i podignite ručnu miješalicu, kako biste ju odvojili od baze. (Slika 7)
12. Ukoliko je potrebno možete skinuti višak hrane koja je ostala na mutilicama za mućenje ili tijesto pomoću gumene ili drvene lopatice.
13. Mutilice za mućenje ili mutilice za tijesto ispadaju iz uređaja samo kada je regulator brzine postavljen na položaj 0, i držite pritisnuto gumb za izbacivanje mutilica. (Slika 8)

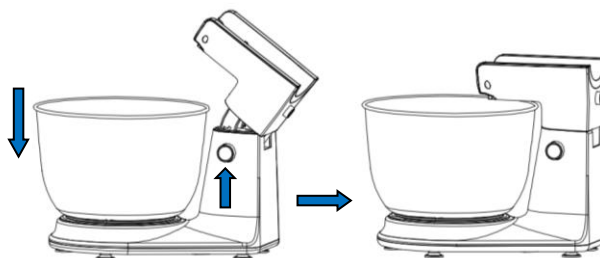
POZOR:

- 1) Dodavanje hrane, sklanjanje ostataka hrane itd, dozvoljeno je samo nakon isključivanja uređaja i odvajanja glavne jedinice pritiskom na gumb za zaključavanje.
- 2) Kod odvojene funkcije, molimo vas da ne uključujete brzo okretanje mutilica jer bi to moglo uzrokovati povredu.

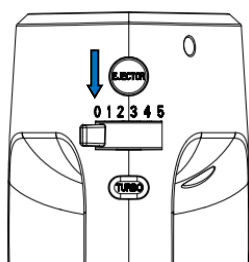
Slika 3



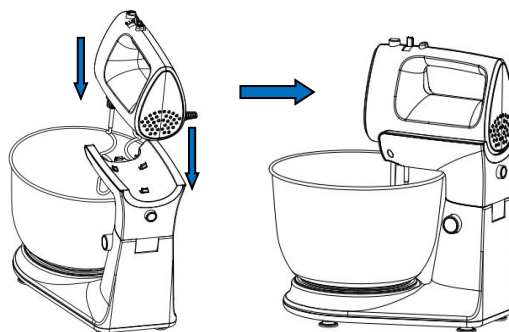
Slika 4



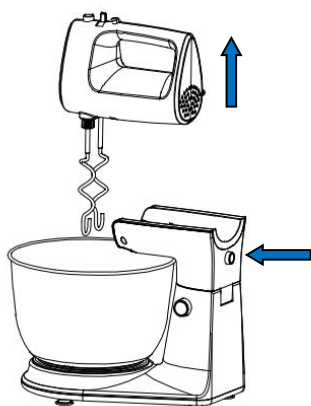
Slika 5



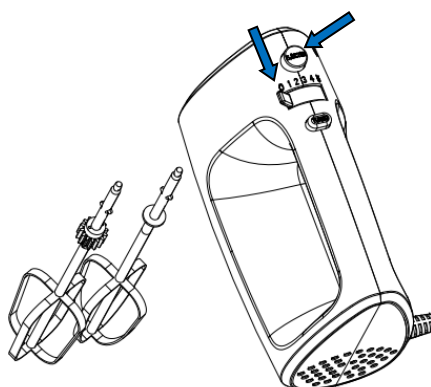
Slika 6



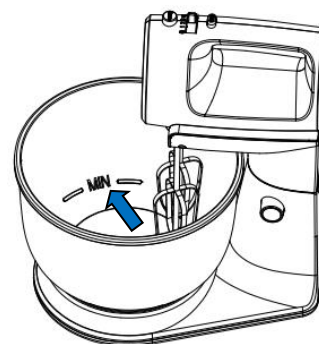
Slika 7



Slika 8



Slika 9




ČIŠĆENJE I ODRŽAVANJE

1. Isključite uređaj i sačekajte da se potpuno ohladi prije čišćenja.
 2. Obrišite vanjsku stranu uređaja pomoću vlažne krpe i osušite suhom i mekom krpom.
 3. Očistite sve ostatke hrane sa napojnog kabela.
 4. Očistite mutilice u toploj vodi sa sapunicom i osušite.
- Opres: Nemojte stavljati nijedan dio uređaja sem mutilica u perilicu posuđa.
5. Prije odlaganja uređaja, spakirajte uređaj u kutiju nakon što se potpuno osuši.

VAŽNI SAVJETI PRILIKOM UPORABE

1. Ohlađenu hranu, kao što su maslac, jaja treba izvaditi ranije i ostaviti neko vrijeme da se prilagodi sobnoj temperaturi.
2. Da biste izbjegli mogućnost da pokvareno jaje stavite u posudu sa ostalim sastojcima, prvo razbijte jaja u odvojenu posudu, a zatim ih dodajte u smjesu.
3. Vrijeme rada uređaja uskladite prema receptu.
4. Na vrijeme rada uređaja i njegove rezultate utiču klima, temperatura, temperatura sastojaka za miješanje kao i sami sastojci.
5. Nož, vilica i metalna žlica oštećuju mutilice.
6. Uvijek počnite miksiranje ili mešenje sa nižom brzinom. Postepeno pojačavajte do preporučene brzine navedene u receptu.

Pravilno odlaganje uređaja	
	<p>Ova oznaka ukazuje na to da ovaj proizvod ne treba odlagati sa ostalim kućnim otpadom širom EU. Da bi se spriječilo moguće štetno djelovanje na okoliš ili ljudsko zdravlje zbog nekontroliranog odlaganja otpada, odgovorno ga reciklirajte kako biste promovisali održivu ponovnu uporabu materijalnih resursa. Da biste vratili svoj korišteni uređaj, koristite sustav za vraćanje i sakupljanje ili kontaktirajte prodavca gdje je proizvod kupljen. Oni mogu uzeti ovaj proizvod za reciklažu.</p>



ŽIVIMO ZAJEDNO

BIH

MNE

UPUTSTVO ZA UPOTREBU

MIKSER S POSUDOM

Model: SMX-3110



VAŽNA BEZBJEDNOSNA UPOZORENJA

Prije upotrebe električnog uređaja, treba preduzeti osnovne mjere bezbjednosti, kao što su sljedeće:

1. Pažljivo pročitajte ovo uputstvo prije upotrebe uređaja i sačuvajte ga za kasniju upotrebu.
2. Prije upotrebe provjerite da napon na etiketi vašeg uređaja odgovara naponu vaše električne utičnice.
3. Nemojte koristiti uređaj s oštećenim kablom ili utikačem, ili ukoliko se pokvari ili ošteti na bilo koji način. Vratite uređaj u najbliži servisni centar radi popravke, pregleda ili podešavanja.
4. Nemojte ostavljati uključen uređaj bez nadzora.
5. Nemojte dozvoliti da djeca ili osobe sa poteškoćama u učenju koriste uređaj.

6. Izbjegavajte dodir sa pokretnim dijelovima.
7. Kod posebnih funkcija, molimo ne dodirujte mutilice ili žice jer će to dovesti do povrede.
8. Ne dozvolite da kabl visi preko ivice stola ili vruće površine.
9. Nemojte potapati motornu jedinicu miksera u vodu ili druge tečnosti kako ne bi došlo do strujnog udara.
10. Nemojte koristiti uređaj u komercijalne svrhe.
11. Nemojte koristiti uređaj napolju.
12. Ovaj uređaj mogu koristiti djeca starija od 8 godina, uz nadzor i ukoliko su im data uputstva o upotrebi uređaja na bezbjedan način, i ako razumiju opasnosti do kojih može doći. Čišćenje i korisničko održavanje uređaja ne smiju obavljati djeca bez nadzora osim ako nemaju 8 i više godina. Čuvajte uređaj i njegov kabl van domašaja djece mlađe od osam godina.
13. Ukoliko je napojni kabl oštećen, mora ga zamijeniti proizvođač, njegov ovlašćeni serviser ili slično kvalifikovana osoba kako bi se izbjegao rizik.
14. Uvijek isključite uređaj sa napajanja ukoliko je bez nadzora kao i prije čišćenja, razdvajanja ili spajanja dijelova.
15. Ovaj uređaj ne bi trebalo da koriste djeca. Čuvajte uređaj i njegov kabl van njihovog domašaja.
16. Uređajem mogu rukovati osobe sa smanjenim fizičkim, senzornim ili mentalnim sposobnostima ili sa nedostatkom iskustva, ukoliko im je obezbeđen nadzor ili su im date instrukcije u vezi sa korišćenjem uređaja na bezbjedan način, kao i ako razumiju opasnosti do kojih može doći.

17. Deca se ne smeju igrati s uređajem.

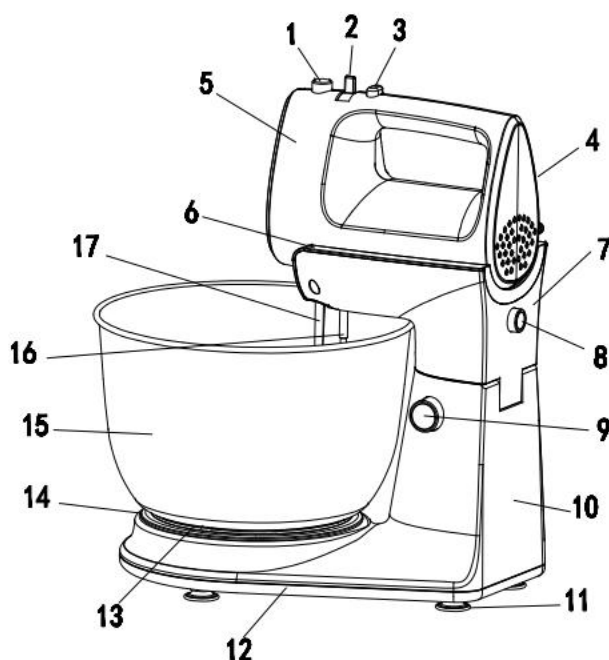
18. Isključite uređaj i skinite ga sa napajanja prije mijenjanja dodataka ili prilikom približavanja dijelovima koji se pokreću tokom rada.

19. Ovaj uređaj je namijenjen za korišćenje u domaćinstvu i za slične primjene kao što su:

- kuhinje u radnjama, kancelarijama i drugom radnom okruženju;
- na farmama;
- za goste u hotelima, motelima i drugim rezidencijalnim objektima;
- u pansionima za noćenje s doručkom.

SAMO ZA KUĆNU UPOTREBU

UPOZNAJTE VAŠ MIKSER



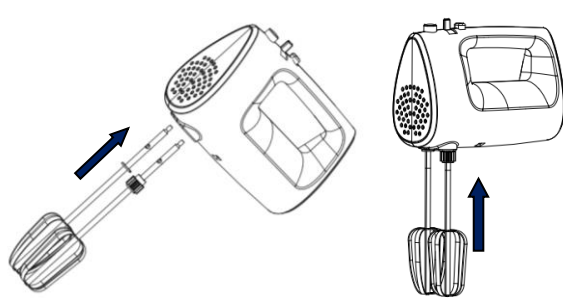
1. Dugme za izbacivanje mutilica
4. Desna strana uređaja
7. Postolje držača
10. Baza
13. Rotirajući dio
16. Poklopac držača

2. Prekidač
5. Lijeva strana uređaja
8. Dugme za zaključavanje držača
11. Nogare
14. Postolje posude
17. Desna mutilica

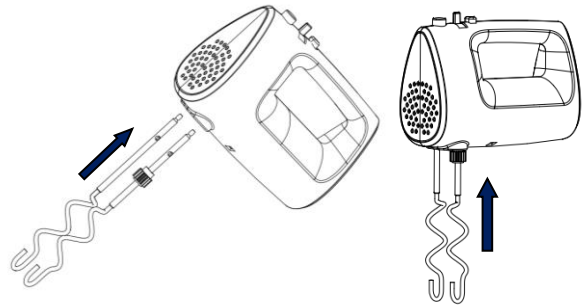
3. Turbo dugme
6. Poklopac držača
9. Dugme za zaključavanje baze
12. Poklopac postolja
15. Plastična posuda

UPOTREBA MIKSERA

1. Izaberite odgovarajuću mutilicu (za mućenje ili miješanje ili mutilicu za tijesto) i postavite ih na odgovarajuće mjesto na mikseru. (Slika 1).



Slika 1



Slika 2

2. Mutilica je pogodna za miješanje i mućenje tečnosti (Slika 1) a mutilice za tijesto se koriste za mješanje tijesta. (Slika 2)

NAPOMENA: Oba para mutilica imaju posebnu lijevu i desnu mutilicu, ne mogu se staviti u neodgovarajući otvor, imaju zupčanik, i prilikom upotrebe možete vizualno primjetiti razliku između priječnika lijevog i desnog otvora, u veći otvor uklopiće se mutilice sa zupčanikom. (Slika 3)

3. Pritiskom na dugme za zaključavanje baze, možete podići lježište i postaviti posudu na rotirajući dio baze, ponovnim pritiskom na dugme, lježište se spušta i baza je zaključana. (Slika 4)

4. Postavite regulator u položaj 0 i stavite smjesu u posudu ili druge sastojke, zatim priključite utikač u zidnu utičnicu. (Slika 5)

5. Postavite dva otvora ispod desnog dijela uređaja na dva dugmića koja su na bazi uređaja i povucite malo jače, zatim pritisnite nadole zadnji dio. Jednom kada čujete klik, treće dugme je potpuno preklopljeno. (Slika 6)

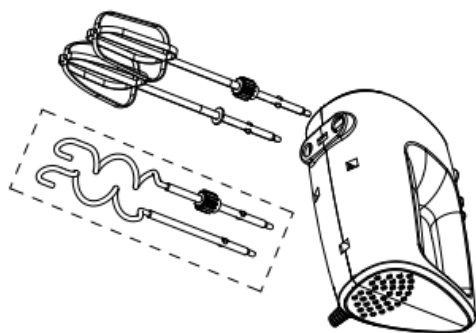
6. Okrenite regulator na željenu brzinu. Uređaj će početi s radom, a brzina će se povećati do maksimuma ukoliko držite pritisnuto dugme Turbo u bilo kom trenutku osim kada je u položaju 0.

7. Maksimalno vrijeme rada u kontinuitetu ne smije da prelazi 5 minuta i minimum 10 minuta je potrebno napraviti pauzu između dva uzastopna ciklusa rada.
8. Kada mijesite tijesto, predlažemo da najprije krenete sa nižom brzinom a potom upotrebite višu brzinu kako biste dobili najbolje rezultate.
9. Jedinstveni efekat dobićete samo kada se posuda okreće.
10. Kada je miješanje gotovo, okrenite regulator na poziciju 0, izvadite kabl iz utičnice.
11. Pritisnite dugme za zaključavanje na zadnjoj strani lježišta, i podignite ručni mikser, kako biste odvojili ručni mikser od baze. (Slika 7)
12. Ukoliko je potrebno možete skinuti višak hrane koja je ostala na mutilicama za mućenje ili tijesto pomoću gumene ili drvene lopatice.
13. Mutilice za mućenje ili mutilice za tijesto ispadaju iz uređaja samo kada je regulator brzine postavljen na položaj 0, i držite pritisnuto dugme za izbacivanje mutilica. (Slika 8)

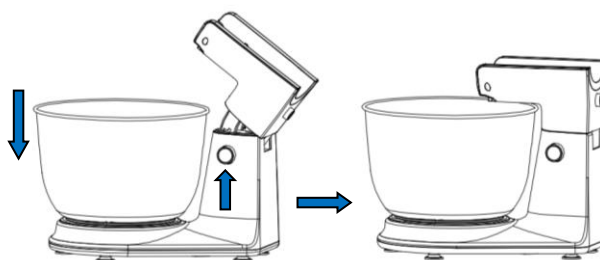
OPREZ:

- 1) Dodavanje hrane, sklanjanje ostataka hrane itd, dozvoljeno je samo nakon isključivanja uređaja i odvajanja glavne jedinice pritiskom na dugme za zaključavanje.
- 2) Kod odvojene funkcije, molimo vas da ne uključujete brzo okretanje mutilica jer bi to moglo uzrokovati povredu.

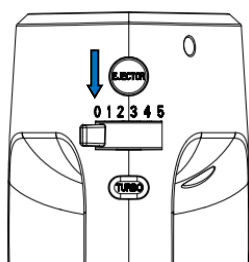
Slika 3



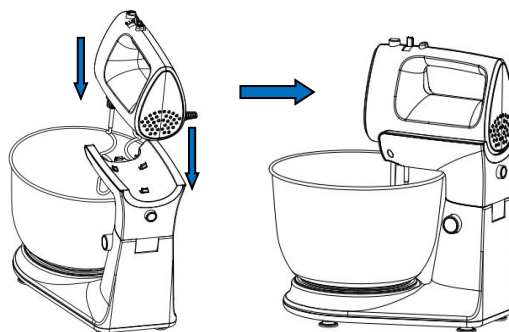
Slika 4



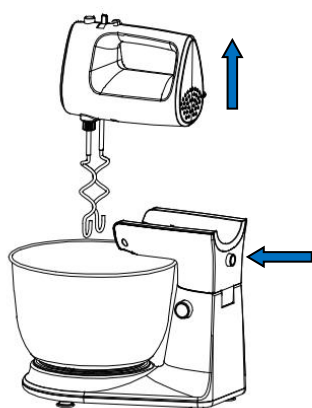
Slika 5



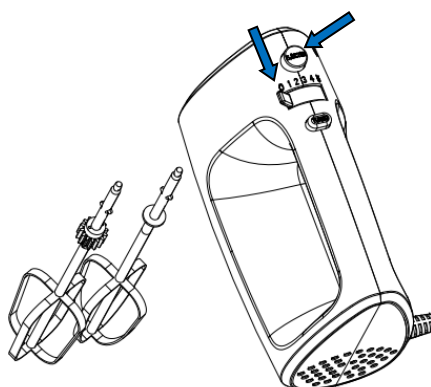
Slika 6



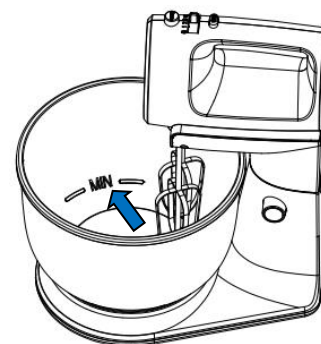
Slika 7



Slika 8



Slika 9



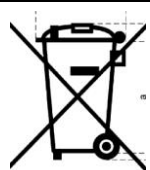
ČIŠĆENJE I ODRŽAVANJE

1. Isključite uređaj i sačekajte da se potpuno ohladi prije čišćenja.
 2. Obrišite spoljašnju stranu uređaja pomoću vlažne krpe i osušite suvom i mekom krpom.
 3. Očistite sve ostatke hrane sa napojnog kabla.
 4. Očistite mutilice u toploj vodi sa sapunicom i osušite.
- Oprez: Nemojte stavljati nijedan dio uređaja sem mutilica u sudomašinu.
5. Prije odlaganja uređaja, spakujte uređaj u kutiju nakon što se potpuno osuši.

VAŽNI SAVJETI PRILIKOM UPOTREBE

1. Ohlađenu hranu, kao što su maslac, jaja treba izvaditi ranije i ostaviti neko vrijeme da se prilagodi sobnoj temperaturi.
2. Da biste izbjegli mogućnost da pokvareno jaje stavite u posudu sa ostalim sastojcima, prvo razbijte jaja u odvojenu posudu, a zatim ih dodajte u smjesu.
3. Vrijeme rada uređaja uskladite prema receptu.
4. Na vrijeme rada uređaja i njegove rezultate utiču klima, temperatura, temperatura sastojaka za miješanje kao i sami sastojci.
5. Nož, viljuška i metalna kašika oštećuju mutilice.
6. Uvijek počnite miksiranje ili mešenje sa nižom brzinom. Postepeno pojačavajte do preporučene brzine navedene u receptu.

Pravilno odlaganje uređaja



Ova oznaka ukazuje na to da ovaj proizvod ne treba odlagati sa ostalim kućnim otpadom širom EU. Da bi se spriječilo moguće štetno djelovanje na životnu sredinu ili ljudsko zdravlje zbog nekontrolisanog odlaganja otpada, odgovorno ga reciklirajte kako biste promovisali održivu ponovnu upotrebu materijalnih resursa. Da biste vratili svoj korišćeni uređaj, koristite sistem za vraćanje i sakupljanje ili kontaktirajte prodavca gdje je proizvod kupljen. Oni mogu uzeti ovaj proizvod za reciklažu.

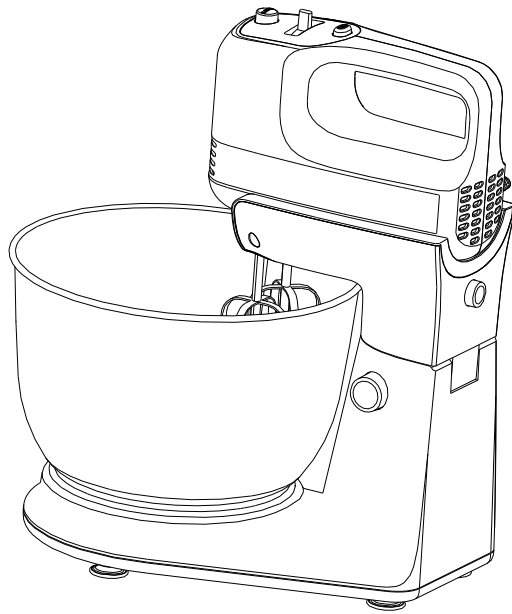


MKD

УПАТСТВО ЗА УПОТРЕБА

МИКСЕР СО САД

Модел: SMX-3110



ВАЖНИ БЕЗБЕДНОСНИ УПАТСТВА

Пред употреба на електричниот уред, би требало да се исполнат некои основни безбедносни предуслови, вклучувајќи ги и следните:

1. Внимателно прочитајте го упатство пред употреба на уредот и сачувајте го за понатамошна употреба.
2. Пред употреба да се провери дали напонот на зидниот штекер одговара со напонот на етикетата на уредот.
3. Не користете го уредот ако се оштети кабелот, приклучок или при било какво друго оштетување. Однесете го уредот во овластен сервис на преглед, поправка и подесување.
4. Не оставајте уредот да работи без надзор.
5. Не дозволувајте на деца или лица со намалени способности да го користе уредот.

6. Избегнувајте допир со подвижечките делови.
7. Кај посебните функции, ве молиме да не ги допирате маталките или жиците бидејќи може да дојде до повреда.
8. Не дозволувајте кабелот да виси преку раб од маса или загреани површини.
9. Не ја потопувајте моторната единица на миксерот во вода или други течности за да не дојде до струен удар.
10. Немојте да го користите уредот во комерцијални цели.
11. Немојте да го користите уредот надвор.
12. Овој уред можат да го користат деца постари од 8 години, со надзор и ако им се дадени упатства за употреба на уредот на безбеден начин, и ако ја разбираат опасноста до која може да дојде. Чистењето и корисничкото одржување не смеат да го обавуваат деца без надзор освен ако имаат 8 или повеќе години.
13. Доколку кабелот за напојување е оштетен не го мора да го замени произведувачот, овластен сервисер или слично квалификувано лице за да се избегне ризик.
14. Секогаш исклучувајте го уредот од напојување доколку уредот е без надзор како и пред чистење, расклопување или склопување на деловите.
15. Овој уред не би требало да го користат деца. Чувајте го овој уред и неговиот кабел надвор од дофат на деца.
16. Со уредот можат да ракуваат лица со намалени физички, сензорни или ментални способности или со недостаток на искуство доколку им е обезбеден надзор или им се дадени инструкции во врска со користење на уредот на безбеден начин и ако ја разбираат опасноста до која може да дојде.

17. Децата не смеат да си играат со уредот.

18. Исклучувајте го уредот и извлечете го кабелот од напојување пред да ги смените додатоците или при приближување на деловите кои се движат во текот на работењето.

19. Овој уред е наменет за користење во домаќинство и за слични примени како што се:

–кујни во продавници, канцеларии и други работни опкружувања

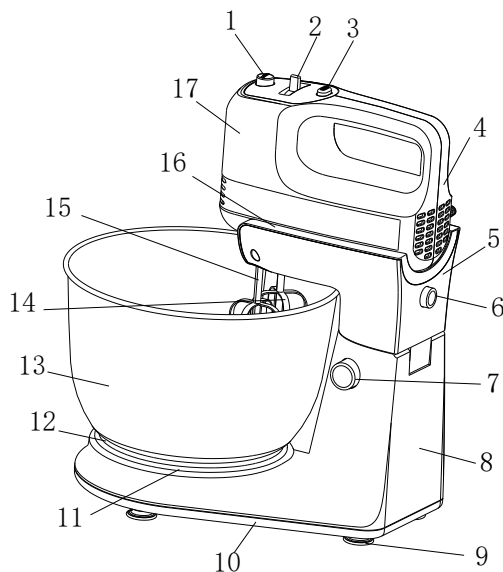
– на фарми

–за гости во хотели, мотели и други резиденциски објекти

– во пансиони за ноќевање со доручек

САМО ЗА ДОМАШНА УПОТРЕБА

ЗАПОЗНАЈТЕ ГО ВАШИОТ МИКСЕР



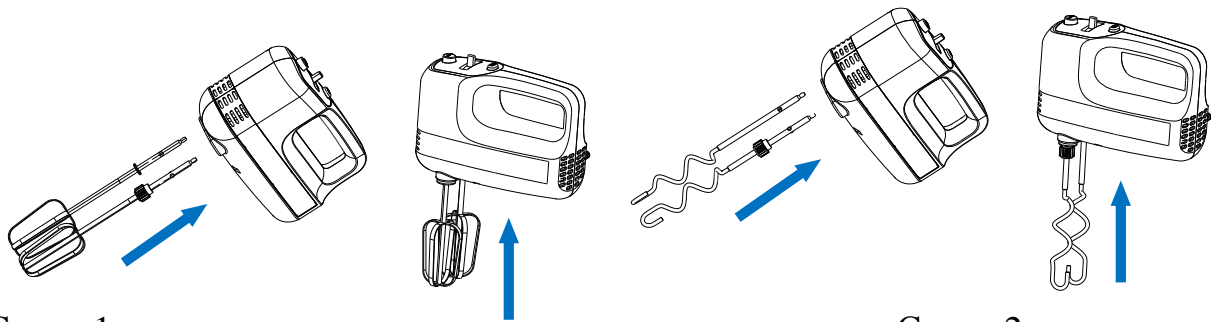
- 1. Копче за вадење на маталките
- 4. Десна страна на уред
- 7. Копче за заклучување на базата
- 10. Капак на базата
- 13. Челичен сад
- 16. Капак на држачот

- 2. Регулатор
- 5. Постоње на држачот
- 8. База
- 11. Ротирачки дел
- 14. Лава маталка
- 17. Лева страна на уредот

- 3. Турбо копче
- 6. Копче за заклучување на држачот
- 9. Ногарки
- 12. Постоље на садот
- 15. Десна маталка

УПОТРЕБА НА МИКСЕРОТ

1. Изберете ги соодветните маталки (за матење или мешање на тесто) и поставете ги на нивното предвидено место во миксерот. (Слика 1).



Слика 1

Слика 2

2. Маталките се погодни за мешање и матење на течности (слика 1) а маталките за тесто се користат за мешање на тесто.(слика 2)

ЗАБЕЛЕШКА: Двата пара маталки имаат посебна лева и посебна десна маталка и не можат да се стават во несоодветниот отвор, тие имаат запчаник, и при употреба можете визуелно да ја приметите разликата помеѓу пречникот на левиот и десниот отвор, во поголемиот отвор ќе се вклопи маталката со запчаникот. (слика 3)

3. Со притискање на копчето за заклучување на базата, можете да го подигнете лежиштето и да го поставите садот на ротирачкиот дел од базата, со повторно притискање на копчето лежиштето се спушта и базата е заклучена. (слика 4)

4. Поставете го регулаторот во положба 0 и ставете ја смесата во садот, потоа приклучете го приклучокот во ѕиден штекер. (слика 5)

5. Поставете ги двата отвора под десниот дел од уредот на двете копчиња кои се на базата на уредот и повлечете малку посилно, потоа притиснете го надолу задниот дел . (слика 6)

6. Свртете го регулаторот на посакуваната брзина. Уредот ќе започне со работа, а брзината ќе се зголеми до максимум доколку го држите притиснато копчето Турбо во било кој момент освен кога не е во положба 0.

7. Максималното време на работа во континуитет не смее да преминува 15 минути и минимум 10 минути е потребно да се направи пауза помеѓу два непрекинати циклуси на работа.

8. Кога месите тесто, ви предлагваме најпрво да започнете со најмалата брзина а потоа да употребите поголема брзина за да добиете подобри резултати.

9. Уникатен ефект ќе добиете само кога садот ќе се врти.

10. Кога мешањето ќе биде готово, свртете го регулаторот на позиција 0, извадете го кабелот од штекер.

11. Притиснете го копчето за заклучување на задната страна на лежиштето и подигнете ја рачката на миксерот за да го одвоите рачниот миксер од базата. (слика 7)

12. Доколку е потребно, можете да го отстраните вишокот на храна која ќе остане на маталките за матење или тестото со помош на гумена или дрвена лопатка.

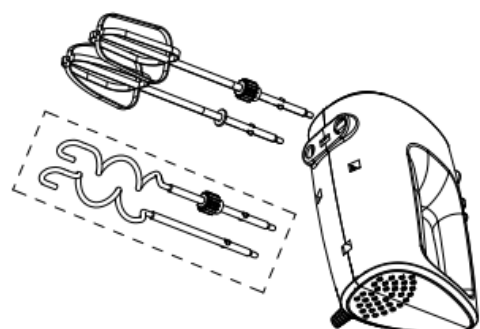
13. Маталките можете да ги извлечете само ако регулаторот на брзина е на позиција 0, и држете го притиснато копче за вадење на маталките(Слика 8)

ПРЕДУПРЕДУВАЊЕ:

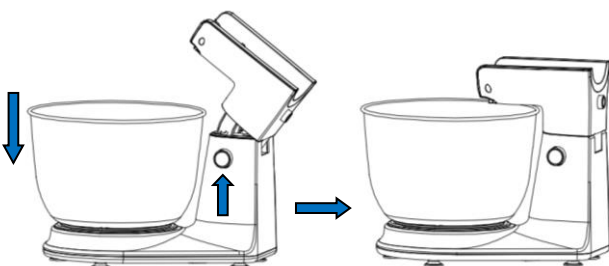
1) Додавање на храна, отстранување на остатоци на храна и итн, е дозволено само после исклучување на уредот и одвојување на главната единица со притискање на копчето за заклучување.

2) Кај посебните функции ве молиме да не вклучувате брзо движење на маталките бидејќи тоа може да предизвика повреда.

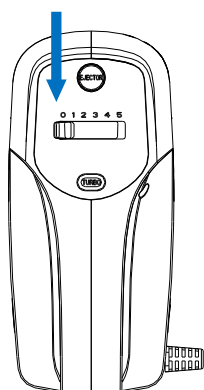
Слика 3



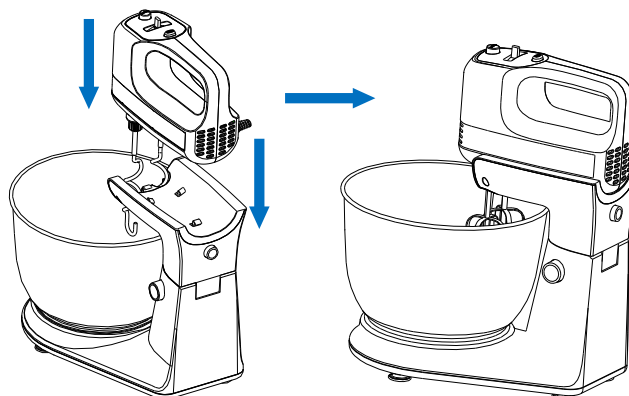
Слика 4



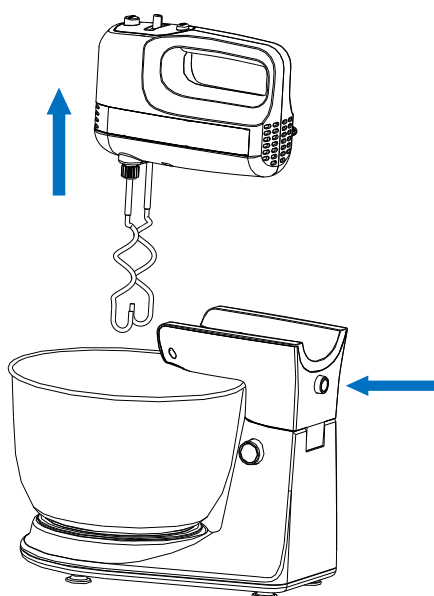
Слика 5



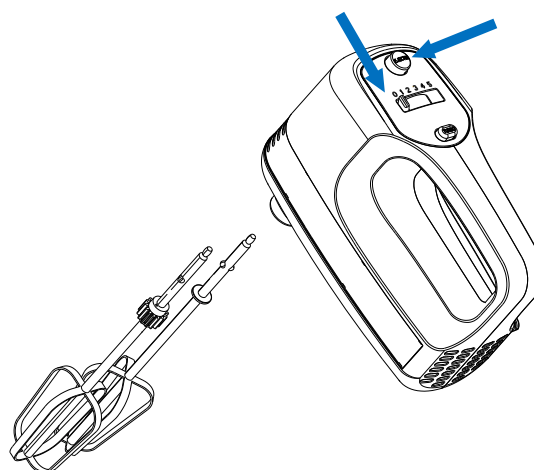
Слика 6



Слика 7



Слика 8




ЧИСТЕЊЕ И ОДРЖУВАЊЕ

1. Исклучете го уредот и почекајте целосно да се олади пред чистење.
2. Исчистете ја надворешноса на уредот користејќи мокра крпа и исушете со сува и мека крпа.
3. Исчистете ги трагите на храна на кабелот.
4. Измијте ги маталките во топла вода со сјај за садови и исушете ги. Внимание: Немојте да ставате ниеден дел од уредот, освен маталките во машина за садови.
5. Пред складирање на уредот, спакувајте го уредот во кутија откако целосно ќе се исуши.

ВАЖНИ СОВЕТИ ПРИ УПОТРЕБА

1. Ладната храна, како што се путер, јајца треба да се избадат порано и да се остават некое време да се прилагодат на собна температура.
2. За да избегнете можност да ставите расипано јајце во садот со останатите состојки, најпрво скршете ги јајцата во посебен сад, а потоа додадете ги во смесата.
3. Времето на работење на уредот ускладете го спрема рецептот.
4. На времето на работење на уредот и неговите резултати влијаат климата, температурата, температурата на состојките за мешање како и самите состојки.
5. Ножот, виљушката, и металната лажица ги оштетуваат маталките.
6. Секогаш почнете со миксирање или мешање на најмала брзина. Постепено зголемувајте ја брзината до препорачаната брзина наведена во рецептот.

Правилно отстранување на уредот	
	Оваа ознака укажува на тоа дека овој производ не треба да се отстранува со останатиот куќен отпад ширум ЕУ. За да се спречи можно штетно делување на животната средина или на човековото здравје поради неконтролирано отстранување на отпадот, одговорно рециклирајте го за да го промовирате одржувањето на повторна употреба на материјалните ресурси. За да го вратите вашиот искористен уред, користете го системот за враќање и собирање или контактирајте го производителот каде што е купен производот. Тие можат да го земат овој производ на рециклирање.



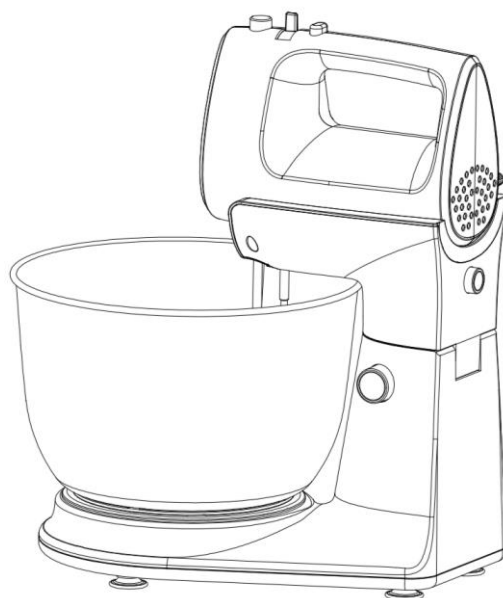
JETOJMË SË BASHKU

ALB

UDHËZIMI I PËRDORIMIT

MIKSER ME ENË

Modeli: SMX-3110



UDHËZIME TË RËNDËSISHME TË SIGURISË

Para përdorimit të pajisjes elektrike, duhet të ndiqni udhëzimet themelore të sigurisë, duke përfshirë:

1. Lexoni udhëzimet me kujdes para përdorimit dhe ruani për referencë të mëvonshme.
2. Para përdorimit, kontrolloni nëse tensioni i rrymës që kërkohet në product i përgjigjet tensionit të prizës tuaj elektrike.
3. Mos përdorni asnjë pajisje me kablo ose prizë të dëmtuar ose nëse është shkaktuar ndonjë dëm apo prishje në cfarëdo mënyrë. Kthejeni pajisjen në qendrën më të afërt të servisit të autorizuar për kontrollim, riparim ose rregullim.
4. Mos e lini pajisjen në funksion pa mbikëqyrje.
5. Mos i lini fëmijët dhe personat me aftësi të kufizuara që të përdorin këtë produkt.
6. Sigurohuni që kabllot të jetë hequr nga priza elektrike në murë, para pastrimit.
7. Shmangni kontaktin me pjesët në lëvizje.
8. Te funksionet e vecanta, ju lutemi mos i lini të tjerëve rrahësit ose përzierësit në

shpejtësi të lartë pasi që mund të shkaktojnë ndonjë lëndim.

9. Mos lejoni që kablli të varet buzë tryezës apo në sipërfaqe të ngrohtë.

10. Mos e zhytni njësinë motorike të mikserit në ujë ose në lëngje të tjera, pasi që kjo mund të shkaktojë goditje elektrike.

11. Mos e përdor për qëllime komerciale.

12. Mos e përdor në ambient të jashtëm.

13. Këtë pajisje mund ta përdorin fëmijët e moshës mbi 8 vjec, nëse janë nën mbikëqyrje ose iu janë dhënë udhëzime lidhur me përdorimin e pajisjes në mënyrë të sigurtë dhe nëse i kuptojnë rreziqet e përfshira. Pastrimin dhe mirëmbajtjen nuk duhet ta bëjnë fëmijët pa mbikëqyrje, deri në moshën 8 vjecare. Mbani pajisjen dhe kabllin e saj largë nga fëmijët e moshës nën 8 vjec.

14. Nëse kablli i rrymës është i dëmtuar, ai duhet të zëvendesohet nga prodhuesi, serviseri i autorizuar ose personi tjetër me kualifikim adekuat për të shmangur rrezikun.

15. Gjithmonë shkyqni pajisjen nga rryma nëse e lini pa mbikëqyrje dhe para montimit, cmontimit ose pastrimit.

16. Këtë pajisje nuk duhet ta përdorin fëmijët. Mbani pajisjen dhe kabllin e saj largë nga fëmijët.

17. Pajisjet mund të përdoren nga personat me aftësi të kufizuara fizike, shqisore ose mendore ose të cilët kanë mungesë të njohurive, nëse janë nën mbikëqyrje.

20. Fëmijët nuk duhet të luajnë me këtë pajisje.

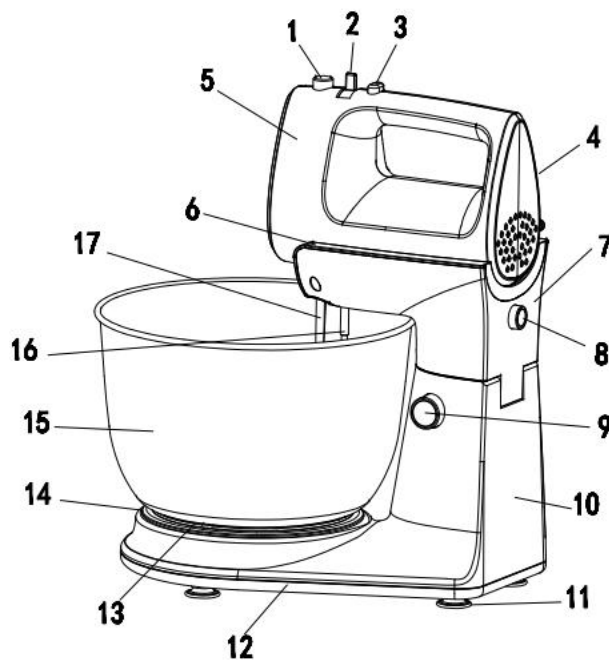
21. Shkyqeni pajisjen dhe hiqeni nga rryma para se të ndërroni shtojcat ose në rast të ofrimit afër pjesëve të cilat sillen gjatë punës.

22. Kjo pajisje është e destinuar për përdorim në amvisëri dhe për përdorime si:

- kuyhina në dyane, zyra dhe ambiente të tjera të punës;
- në ferma;
- për mysafirë në hotele, motele dhe objekte të tjera;
- në pansione për bujtje me mëngjes.

VETËM PËR PËRDORIM NË AMVISËRI

NJIHUNI ME MIKSERIN TUAJ



- | | | |
|---|--|------------------------------------|
| 1 Butoni për ndërprerje | 2. Ndërprerësi | 3. Butoni turbo |
| 4. Pjesa e djathtë | 5. Ana e majtë | 6. Butoni për mbylljen e mbajtësit |
| 7. Butoni për mbylljen e bazës | 8. Butoni për mbyllje | 9. Butoni për mbylljen e bazës |
| 10. Baza | 11. këmbëza | 12. Mbajtësja e enës |
| 13. Ena rrotulluese | 14. Baza e enës | 15. Ena e plastikës |
| 16. Përzierësi i mjetë për brumë (rrahës) | 17. Përzierësi i djathtë për brumë (Rrahësi) | |

PËRDORIMI I MIKSERIT

1. Zgjidhni përzierësen e përshtatshme (për tundje ose përzierje ose gatimin e brumit) dhe vendosni në vendin e përshtatshëm në mikser. (Foto.1)

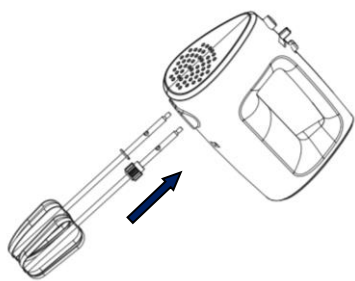


Fig.1

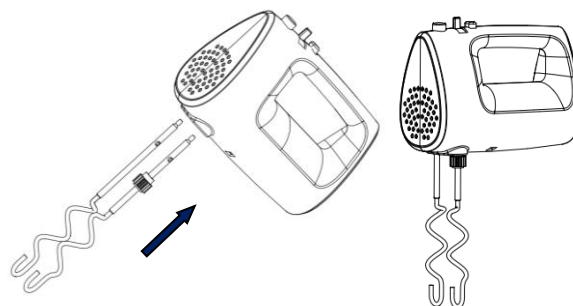
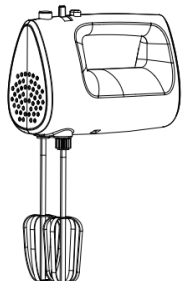


Fig.2

2. Rrahësit janë të përshtatshëm për përzierje të miksturave të lëngshme (Foto.1) dhe përzierëset e brumit përdoren për të gatuar brumin. (Foto.2)

VËREJTJE: Edhe rrahësit dhe përzierësit e brumit kanë në të majtë dhe në të djathtë, kur përdoren rrahësit ose përzierësit e brumit me dhëmbë të kundërt, nuk mund të vendosen në pozicionin e destinuar, kur përdoren rrahësit ose përzierësit e brumit, mund të testohet diametri i vrimës në të djathtë dhe në të majtë të aparatit, vrima më e madhe do ti përshtatet rrahësit ose përzierësve të brumit me dhëmbëzë (Foto.3).

3. Me shtypjen e butonit për mbylljen e bazës, mund të ngritni tabakun dhe të vendosni enën në pjesën rrotulluese të bazës, me shtypjen e sërishme të butonit, tabakaja lëshohet poshtë dhe baza është e mbyllur. (Foto. 4)

4. Vendosni rregullatorin në pozicionin 0 dhe hidhni brumin dhe përbërësit tjerë, pastaj vendosni kabllin në prizën e murit. (Foto. 5)

5. Vendosni dy hapësira nën pjesën e djathtë të pajisjes në dy butona të cilat janë në bazën e aparatit dhe tërhiqeni pak më fortë, pastaj shtypni te poshtë pjesën e prapme. Kur të dëgjoni klik, butoni i tretë është i mbuluar tërësisht. (Foto. 6)

6. Sillni rregullatorin në shpejtësinë e dëshiruar. Pajisja do të fillojë punën, kurse shpejtësia do të rritet deri në maksimum nëse mbani të shtypur butonin Turbo në cdo moment përveç nëse kur është në pozicionin 0.

7. Koha maksimale e punës në kontinuitet nuk duhet të tejkalojë 5 minuta dhe

minimum 10 minuta nevojiten që të bëhet pauzë në mes të dy cikleve të njëpasnjëshme të punës.

8. Kur përgatitni brumë, ju rekomandojmë që së pari të filloni me shpejtësi më të ulët dhe pastaj të përdorni shpejtësi më të madhe për të arritur rezultate më të mira.

9. Efekt të vecantë do të arrini vetëm kur ena të silltet.

10. Kur të përfundojë përzierja, ktheni rregullatorin në pozicionin 0, hiqni kabllin nga priza.

11. Shtypni butonin për mbyllje në anën e prapme të mbajtëses dhe ngritni miskerin e dorës, për të ndarë mikserin nga baza. (Foto. 7)

12. Nëse nevojitet mund të hiqni ushqimin tepërcë që ka mbetur në rrahëse ose përzierëse për brumë me anë të lopatëzave të gomës ose të drurit.

13. Përzierëset për përzierje ose për brumë bien nga pajisja vetëm kur rregullatori i shpejtësisë është i vendosur në pozicionin 0, dhe mbani butonin e shtypur për heqjen e përzierëseve. (Foto 8)

14. Kur të shtoni ushqimin në enën plastike, ushqimi duhet të arrijë të paktën linjën më të ulët të enës, për tu siguruar se përzierësja mund të përziejë ushqimin tërësisht (Shih figurën. 9)

KUJDES:

1) Shtojca e ushqimit, heqja e mbeturinave të ushqimit, etj. lejohet vetëm pas shkyqjes së pajisjes dhe ndarjes së njësisë kryesore duke shtypur butonin për mbyllje.

2) Te funksioni i ndarë, ju lusim që të filloni silljen e shpejtë të përzierëseve, sepse mund të shkaktojë lëndim.

Fig.3

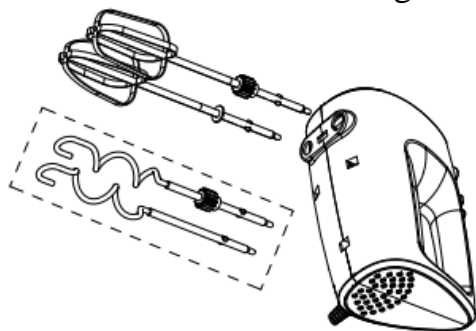


Fig.4

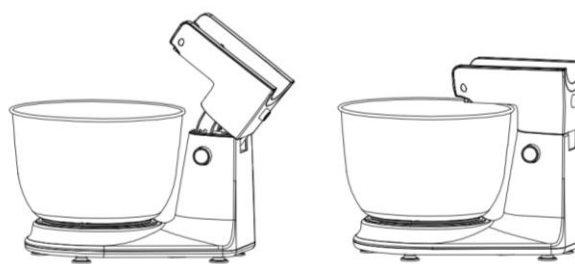


Fig.5

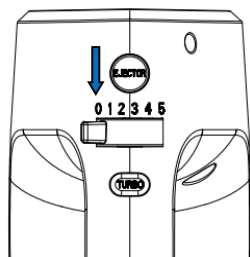


Fig.6

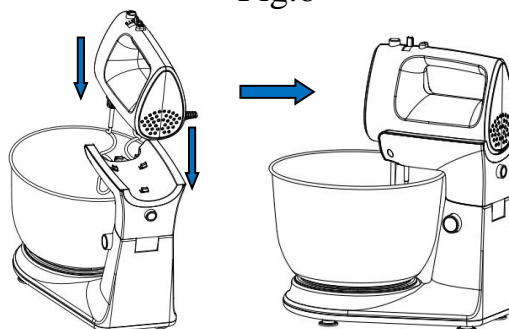


Fig.7

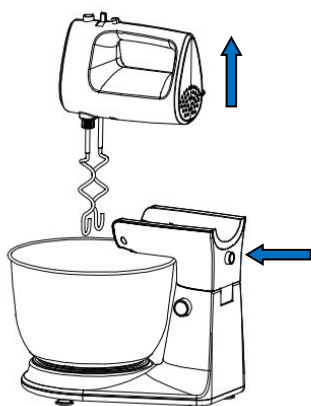


Fig.8

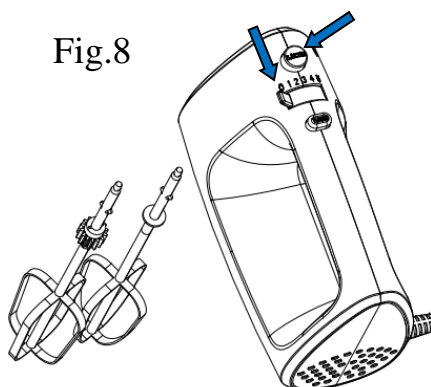
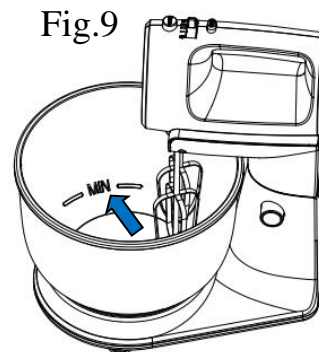


Fig.9



PASTRIMI DHE MIRËMBAJTJA


1. Shkyqeni pajisjen dhe pritni që të ftohet tërësisht para pastrimit.
 - 2.Pastroni anën e jashtme të pajisjes me anë të leckës së lagur dhe thane me leckë të thatë dhe të butë.
 - 3.Pastroni të gjitha mbeturinat e ushqimit nga kablli i rrymës
 - 4.Pastroni rrahësit dhe përzierëset e brumit në ujë të ngrohtë me sapun dhe thani mirë.
- Kujdes: Mos vendosni asnjë pjesë të aparatit në enëlarës përvec rrahësve dhe përzierëseve të brumit.
5. Paketoni aparatin në kuti kur të jetë tharë tërësisht.

KËSHILLA TË RËNDËSISHSME PËR PËRDORIM

1. Ushqimet e ftohura, siç është gjalpi, vezët duhet të nxirren nga frigoriferi më

herët dhe të lihen për pak kohë që të iu përshtaten temperaturës së dhomës.

2. Për të shmangur mundësinë që ndonjë vezë e prishur të hidhet në enë me përbërësit e tjerë, së pari thyeni vezët në enë të vecantë, pastaj shtoni në përbërës.
3. Kohën e punës së pajisjes harmonizone sipas recetës.
4. Në kohëzgjatjen e punës së pajisjes dhe rezultatet e tij ndikojnë klima, temperatura, temperatura e përbërësve për përzierje si dhe vetë përbërësit.
5. Thika, piruni dhe luga e metalit dëmtojnë përzierësit.
6. Gjithmonë filloni përzierjen ose miksimin me temperaturën më të ulët. Gradualisht rriteni shpejtësinë sic rekomandohet në recetë.

Deponimi i aparatit në mënyrë të drejtë	
	<p>Kjo shenjë tregon se ky product nuk duhet të hidhet bashkë me mbeturinat tjera shtëpiake në tërë BE-në. Për të parandaluar veprimin e dëmshëm të mundshëm në ambientin jetësor ose në shëndetin e njerëzve për shkak të hedhjes së pakontrolluar të mbeturinave, ricikloni ato me përgjegjësi për të promovuar përdorimin e sërishëm dhe të qëndrueshëm të resurseve materiale. Për të kthyer aparatit tuaj të përdorur, përdorni sistemin për kthim dhe grumbullim ose kontaktoni shitësin ku është blerë aparati. Ata mund ta marrin këtë produkt për riciklim.</p>

