



GBR

ITA

DEU

RUS

SRB

ESP

PRT

GRC

SVN

HRV

BIH

MNE

MKD

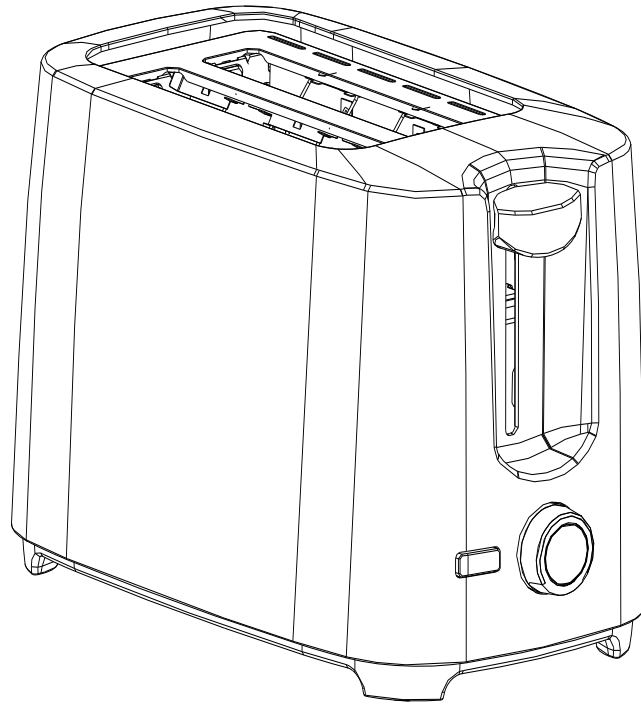
ALB

TO - 01101

OPERATING INSTRUCTIONS TOASTER
MANUALE DELL'UTENTE TOSTAPANE
BEDIENUNGSANLEITUNG TOASTER
ИНСТРУКЦИЈА ПО ЕКСПЛУАТАЦИЈИ ТОАСТЕР
UPUTSTVO ZA UPOTREBU TOASTER
MANUAL DE USUARIO TOSTADORA
MANUAL DO USUÁRIO TORRADEIRA
ΕΓΧΕΙΡΙΔΙΟ ΧΡΗΣΤΗ ΤΟΣΤΙΕΡΑ
NAVODILA ZA UPORABO TOASTER
UPUTE ZA UPORABU TOSTER
UPUTSTVO ZA UPOTREBU TOSTER
УПАТСТВА ЗА РАКУВАЊЕ ТОСТЕР
MANUALI I PERDORUESIT TOASTER



GBR



TO-01101

OPERATING INSTRUCTIONS

Please read these instructions carefully and retain for future reference.

IMPORTANT SAFEGUARD

When using electrical appliance basic safety precautions should always be followed including the following:

1. Read all instruction.
2. Make sure that your outlet voltage corresponds to the voltage stated on the rating label of the toaster.
3. Do not touch hot surface. Use handles or knobs only.
4. To protect against electrical shock, do not immerse cord, plug, or any part of the toaster in water or other liquid.
5. Close supervision is necessary when it is used by or near children.
6. Unplug unit from outlet when not in use and before cleaning.
7. Do not operate any appliance with a damaged cord or plug, or in abnormal state. If its main cord is damaged, it must be replaced by the manufacturer, the nearest service agent or a qualified person.
8. Do not let the cord hang over edge of table or counter, or touch hot surface.
9. Do not place on or near a hot gas or electric burner, or in a heated oven.
10. Do not use the appliance for other than its intended use.
11. Oversize food, metal foil packages or utensils must not be inserted in the toaster as they may cause fire or electric shock.
12. Bread may burn, therefore toasters must not be used near or below curtains and other combustible materials, they must be watched.
13. The use of accessory attachments not recommended by the appliance manufacturer may cause injuries.
14. Do not attempt to dislodge food when toaster is in operation
15. Be sure to take the bread out carefully after toasting so as to avoid injuries
16. This appliance has been incorporated with a grounded plug. Please ensure the wall outlet in your house is well earthed.
17. The appliance is not intended to be operated by means of an external timer or separate remote-control system.
18. This appliance can be used by children aged from 8 years and above and persons with reduced physical, sensory or mental capabilities or lack of experience and knowledge if they have been given supervision or instruction concerning use of the appliance in a safe way and understand the hazards involved. Children shall not play with the appliance.

Cleaning and user maintenance shall not be made by children unless they are older than 8 and supervised.

19. Keep the appliance and its cord out of reach of children less than 8 years.

20. Warning: if toast of small bread slices less than 85mm length, you must pay attention to the potential risk of burning when taking out the slices.

21. Don't use the appliance outdoors.

22. This appliance is intended to be used in household and similar applications such as:

– staff kitchen areas in shops, offices and other working environments;

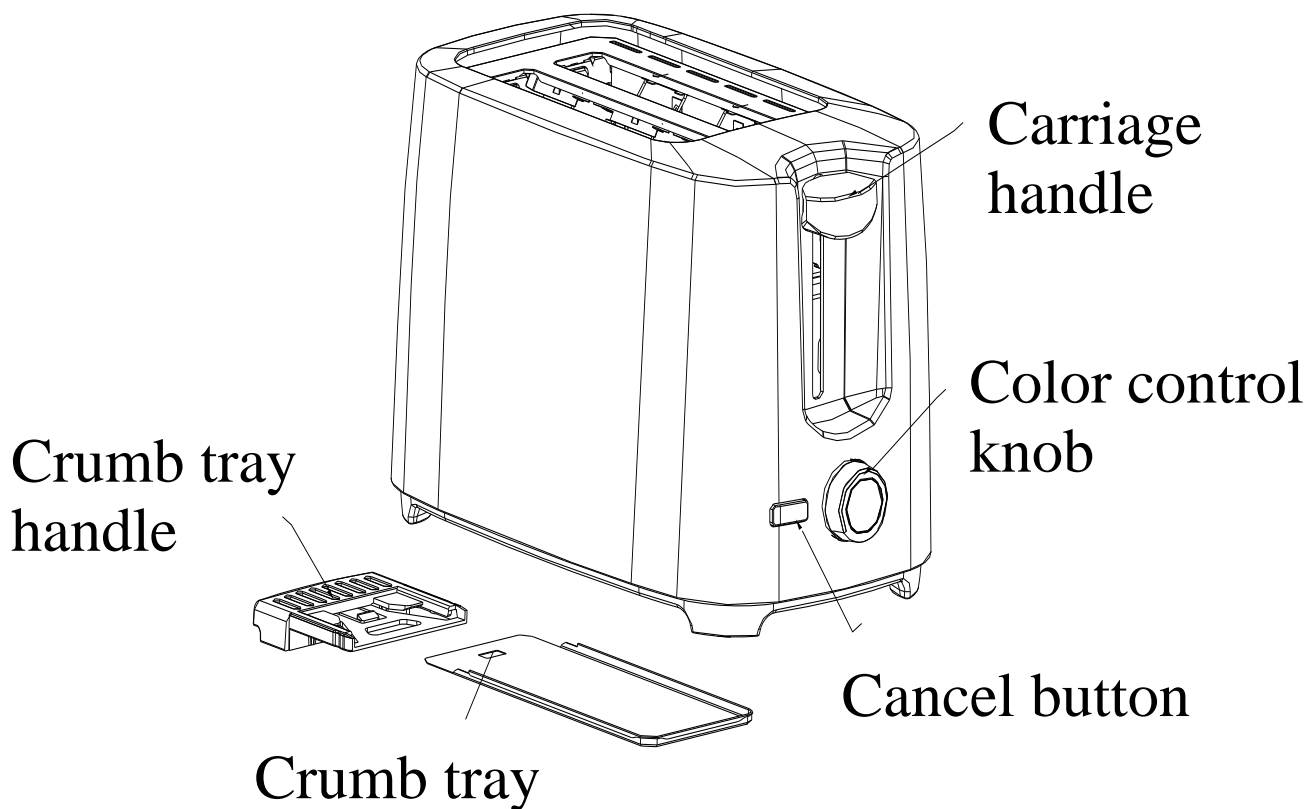
– farm houses;

– by clients in hotels, motels and other residential type environments;

– bed and breakfast type environments.

23. Save these instructions.

PRODUCT INTRODUCTION



FOR THE FIRST USE

As there is manufacturing residue or oil remained in the toaster or heat element, it usually emits the odor for the first use. It is normal and will not occur after several times use.

Before toasting the first slice of bread it is strongly suggested to operate the appliance following below instructions, except without bread.

OPERATION:

1. Put bread slice into the bread slot, it can be inserted two slices at most every time. Only the regular slice can be placed into the bread slot.

Note: Make sure the crumb tray is completely positioned in place before using.

2. Plug the power cord into the outlet.

3. Set color control knob to your desired color. There is 7-position level, the lowest is white and the highest is puce. The bread slice can be toasted to golden color at the position of “4”.

Note: 1) Toasting color for one side is darker than that for double bread at the same level.

2) If toasted continuously, toasting color for the latter bread is darker than the color of previous cycle at the same level.

4. Press carriage handle down vertically until it is positioned in place, the indicator of **Cancel** will be illuminated and toasting begins. Once the bread has been toasted to the preset color, the carriage handle will be automatically sprung up, and you can remove the bread readily.

Note: The carriage handle can only be latched when the appliance connects to the power supply.

5. During the toasted process, you may observe the toasting color. If it is satisfactory, you may interrupt the toasting process by pressing the **Cancel** button at any time.

CAUTION:

1. Remove all protective wrapping prior to toasting.

2. If toaster starts to smoke, press **Cancel** button to stop toasting immediately.

3. Avoid toasting the food with extremely runny ingredients such as butter.

4. Never attempt to remove bread jammed in the slots without unplugging the toaster from the electrical outlet first. Be sure not to damage the internal mechanism or heating

elements when removing bread.

5. The bread slot is only applicable for toasting regular bread slice.

CLEANING AND MAINTENANCE:

1. Disconnect the power supply before cleaning.
2. Wipe the outside with soft dry cloth after toaster cools down, never use metal polish.
3. Pull out the crumb tray on the bottom of toaster by crumb tray handle and empty it. If toaster is used frequently, accumulated bread crumbs should be removed at least once a week. Make sure the crumb tray is completely closed before using the toaster again.
4. When not use or storage, the power cord may be wound under the bottom of toaster.

ENVIRONMENT FRIENDLY DISPOSAL

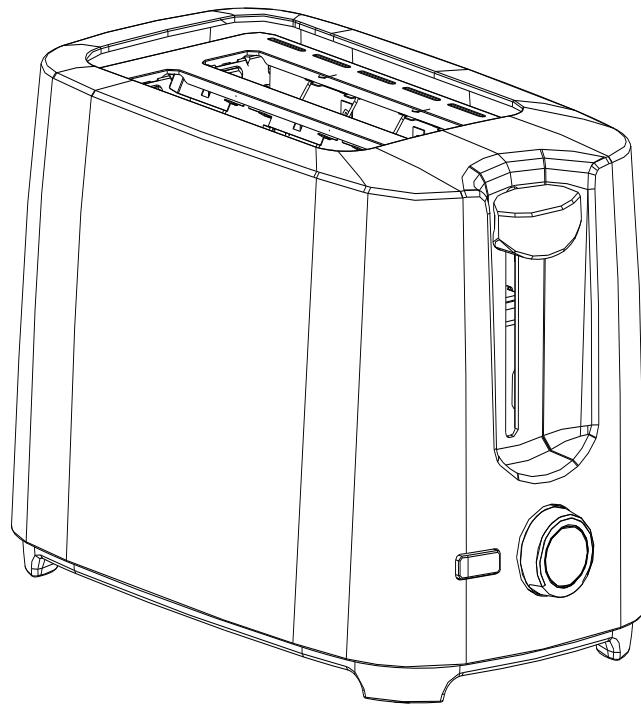


You can help protect the environment!

Please remember to respect the local regulations:
hand in the non-working electrical equipments to
an appropriate waste disposal centre.



ITA



TO-01101

MANUALE DELL'UTENTE

Leggere attentamente le istruzioni prima dell'uso e salvare per riferimenti futuri

IMPORTANTI NORME DI SICUREZZA

Quando si utilizzano gli apparecchi elettrici, è necessario seguire sempre le precauzioni di base, come seguenti:

1. Leggere tutte le istruzioni.
2. Prima dell'uso, verificare sempre che la potenza elettrica della presa di corrente corrisponda a quella dell'apparecchio.
3. Non toccare le superfici calde. Usa maniglie o manopole.
4. Per proteggere da incendi, scosse elettriche e lesioni alle persone, non immergere il cavo, la spina o il toaster in acqua o altri liquidi.
5. È necessaria una stretta supervisione quando l'apparecchio viene utilizzato da o vicino a bambini.
6. Scollegare dalla presa quando non è in uso e prima di pulirlo.
7. Non utilizzare alcun apparecchio con cavo o spina danneggiati o in uno stato anomalo. Se il suo cavo di alimentazione è danneggiato, deve essere sostituito dal produttore, l'agente di assistenza più vicino o una persona qualificata.
8. Non lasciare che il cavo penda oltre il bordo di un tavolo o di un bancone o che tocchi una superficie calda.
9. Non posizionare sopra o vicino a un bruciatore a gas o elettrico, o a un forno riscaldato.
10. Non utilizzare l'apparecchio per scopo diverso da quello previsto.
11. Nel tostapane non devono essere inseriti alimenti di grandi dimensioni, confezioni di fogli di metallo o utensili poiché potrebbero causare incendi o scosse elettriche.
12. Il pane potrebbe bruciare, quindi i tostapane non devono essere usati vicino o sotto tende o altri materiali combustibili e devono essere supervisionati.
13. L'uso di accessori non raccomandati dal produttore dell'apparecchio può provocare lesioni.
14. Non tentare di spostare il cibo quando il tostapane è in funzione.
15. Assicurarsi di togliere il pane accuratamente dopo averlo tostato in modo da evitare lesioni.
16. Questo apparecchio è stato incorporato con una spina con messa a terra. Assicurarsi che la presa a muro della Sua casa sia ben collegata a terra.
17. L'apparecchio non è destinato ad essere utilizzato mediante un timer esterno o un sistema di controllo remoto separato.
18. L'apparecchio può essere utilizzato da bambini di età pari o superiore a 8 anni e persone con ridotte capacità fisiche, sensoriali o mentali o mancanza di esperienza e conoscenza solo se hanno ricevuto una supervisione o istruzioni sull'uso dell'apparecchio in modo sicuro e capire i rischi coinvolti. I bambini non devono giocare con l'apparecchio.

La pulizia e la manutenzione dell'utente non devono essere eseguite da bambini se non hanno più di 8 anni e solo se sono supervisionati.

19. Tenere l'apparecchio e il suo cavo fuori dalla portata dei bambini di età inferiore a 8 anni.

20. Avvertenza: se tostate di fette di pane piccole di lunghezza inferiore a 85 mm, è necessario prestare attenzione al potenziale rischio di scottature quando si estraggono le fette.

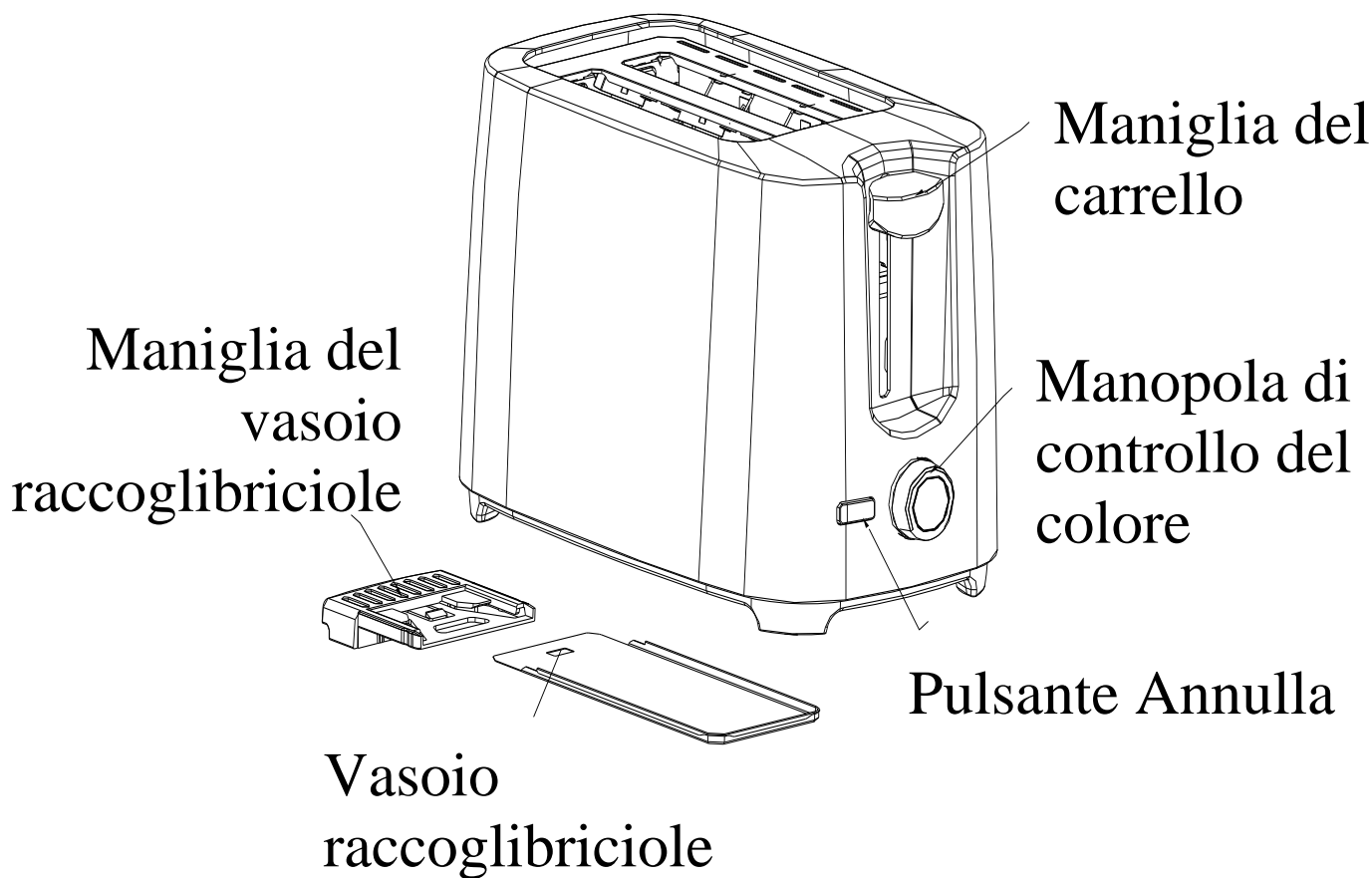
21. Non utilizzare l'apparecchio all'aperto.

22. Questo apparecchio è destinato all'uso domestico e applicazioni simili come:

- Aree di cucina per il personale in negozi, uffici e altri ambienti di lavoro;
- Case coloniche;
- In hotel, motel e altri ambienti residenziali;
- Ambienti di tipo bed and breakfast

23. Salva queste istruzioni.

INTRODUZIONE DEL PRODOTTO



PER IL PRIMO UTILIZZO

Poiché nel tostapane o nell'elemento di riscaldamento sono rimasti residui di fabbricazione o olio, di solito si emette l'odore durante il primo utilizzo. È normale e non si verificherà dopo alcune volte dell'uso. Prima di tostare la prima fetta di pane, si consiglia di utilizzare l'apparecchio seguendo le istruzioni seguenti, tranne che senza pane.

UTILIZZO:

1. Inserire la fetta di pane nello slot del pane, che possono essere inserite due fette alla volta. Solo la fetta normale può essere posizionata nella fessura per il pane.

Nota: Assicurarsi che il vassoio raccoglibriciole sia completamente posizionato prima dell'uso.

2. Inserire il cavo di alimentazione nella presa.

3. Impostare la manopola di controllo del colore sul colore desiderato. Ci sono 7 posizioni, la più bassa è per fetta chiara e la più alta è per fetta scura. La posizione "4" può tostare il pane con il colore dorato.

Note: 1) Il colore di tostatura per una fetta è più scuro di quello per due fette di pane allo stesso livello.

2) Tostando continuamente, il colore di tostatura dell'ultima fetta tostata è più scuro di quello della fetta tostata anteriore allo stesso livello.

4. Premere la leva verticalmente finché non si blocca in posizione, l'indicatore di **Annulla** s'illumina e l'apparecchio inizierà a tostare subito. Una volta che il pane è stato tostato sul colore preimpostato, salterà automaticamente la leva. Inoltre è possibile sollevare leggermente la leva per rimuovere il pane pronto.

Nota: La leva del carrello può essere bloccata solo quando l'unità è collegata.

5. Durante la tostatura, è possibile osservare anche il colore di tostatura. Se è soddisfacente, è possibile premere il pulsante **Annulla** per annullare l'operazione in qualsiasi momento.

ATTENZIONE:

1. Rimuovere tutti gli involucri protettivi prima di tostare.

2. Se il tostapane inizia a fumare, premere **Annulla** per interrompere immediatamente la tostatura.

3. Evitare di tostare il cibo con ingredienti estremamente liquidi come il burro.

4. Non tentare mai di rimuovere il pane inceppato negli slot senza prima scollegare il tostapane dalla presa elettrica. Assicurarsi di non danneggiare il meccanismo interno o gli

elementi riscaldanti durante la rimozione del pane.

5. La fessura per il pane è applicabile solo per tostare una fetta di pane normale.

PULIZIA E MANUTENZIONE:

1. Scollegare l'alimentatore prima di pulire l'apparecchio.
2. Pulire l'esterno con un panno morbido e asciutto, mai usare un lucido per metalli.
3. Estrarre il vassoio raccogli-briciole sul fondo del tostapane e svuotarlo. Se il tostapane viene usato frequentemente, le briciole di pane accumulate devono essere rimosse almeno una volta alla settimana. Assicurarsi che il vassoio raccogli-briciole sia completamente chiuso prima di utilizzare nuovamente il tostapane.
4. Quando non viene utilizzato o quando è conservato, il cavo di alimentazione potrebbe essere avvolto sotto il fondo del tostapane.

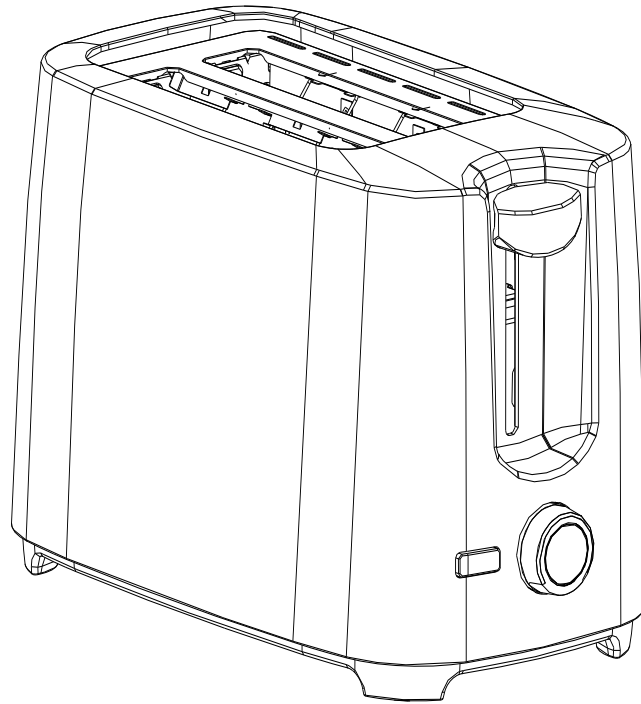
SMALTIMENTO ECO-COMPATIBILE



Puoi aiutare a proteggere l'ambiente!
Ricordarsi di rispettare le normative locali:
consegnare le apparecchiature elettriche non
funzionanti a un centro di smaltimento appropriato.



DEU



TO-01101

BEDIENUNGSANLEITUNG

Lesen Sie diese Bedienungsanleitung sorgfältig durch und bewahren Sie sie für die weitere Nutzung auf

WICHTIGE SICHERHEITSHINWEISE

Bei der Verwendung von Elektrogeräten sollten stets grundlegende Vorsichtsmaßnahmen getroffen werden, einschließlich der folgenden:

1. Lesen Sie alle Anweisungen.
2. Stellen Sie sicher, dass Ihre Ausgangsspannung der auf dem Typenschild des Toasters angegebenen Spannung entspricht.
3. Berühren Sie keine heißen Oberflächen. Verwenden Sie nur Griffe oder Knöpfe.
4. Tauchen Sie weder den Toaster noch Netzkabel oder -stecker in Wasser oder andere Flüssigkeiten, um einen elektrischen Schlag zu vermeiden.
5. Lassen Sie das Gerät nicht unbeaufsichtigt, wenn er von oder in der Nähe von Kindern verwendet wird.
6. Ziehen Sie den Stecker aus der Steckdose, wenn Sie das Gerät nicht benutzen und bevor Sie es reinigen.
7. Betreiben Sie das Gerät nicht, wenn es sichtbare Schäden aufweist, oder das Netzkabel bzw. der Netzstecker defekt ist. Wenn das Netzkabel beschädigt ist, muss es vom Hersteller, einem Servicepartner oder einer ähnlich qualifizierten Person ausgetauscht werden, um Gefahren zu vermeiden.
8. Lassen Sie das Kabel nicht über die Kante des Tisches oder der Theke hängen oder heiße Oberflächen berühren.
9. Stellen Sie das Gerät nie auf oder in der Nähe von heißen Oberflächen ab
10. Benutzen Sie das Gerät nur zu seinem bestimmten Zweck.
11. Gefahr eines Brandes oder eines elektrischen Schlags! Keine zu großen Speisestücke, keine Metallfolien oder Werkzeuge in den Toaster einlegen.
12. Brot kann brennen! Das Gerät daher nie unbeaufsichtigt lassen. Das Gerät darf nicht mit leicht entzündlichem Material, z.B. Vorhängen, Textilien, Wänden u.ä., in Berührung kommen oder damit zugedeckt werden. Achten Sie darauf, dass immer ein ausreichender Sicherheitsabstand zu entzündlichen Materialien eingehalten wird.
13. Die Verwendung von Zubehörteilen, die nicht vom Hersteller des Geräts empfohlen werden, kann zu Verletzungen führen.
14. Versuchen Sie nicht, Lebensmittel zu entfernen, wenn der Toaster in Betrieb ist.
15. Nehmen Sie das Brot nach dem Toasten vorsichtig heraus, um Verletzungen zu vermeiden.
16. Dieses Gerät ist mit einem Netzkabel mit geerdetem Schukostecker ausgestattet. Das Gerät muss durch den Anschluss an einer ordnungsgemäß geerdeten Steckdose geerdet werden.
17. Das Gerät darf nicht mit einem externen Timer oder einem separaten Fernbedienungssystem betrieben werden.

18. Das Gerät kann von Kindern ab 8 Jahren und von Personen mit verringerten physischen, sensorischen oder mentalen Fähigkeiten oder mangelnder Erfahrung und Kenntnissen nur verwendet werden, wenn sie auf sichere Weise beaufsichtigt oder instruiert wurden und die damit verbundenen Gefahren verstehen. Kinder sollten nicht mit dem Gerät spielen. Die Reinigung und Wartung sollte nicht von Kindern vorgenommen werden, es sei denn, sie sind älter als 8 Jahre und sie werden dabei beaufsichtigt.

19. Bewahren Sie das Gerät und das Kabel außerhalb der Reichweite von Kindern unter 8 Jahren auf.

20. Warnung: Wenn Sie kleine Brotscheiben mit einer Länge von weniger als 85 mm toasten, müssen Sie beim Herausnehmen der Scheiben auf die potenzielle Verbrennungsgefahr achten.

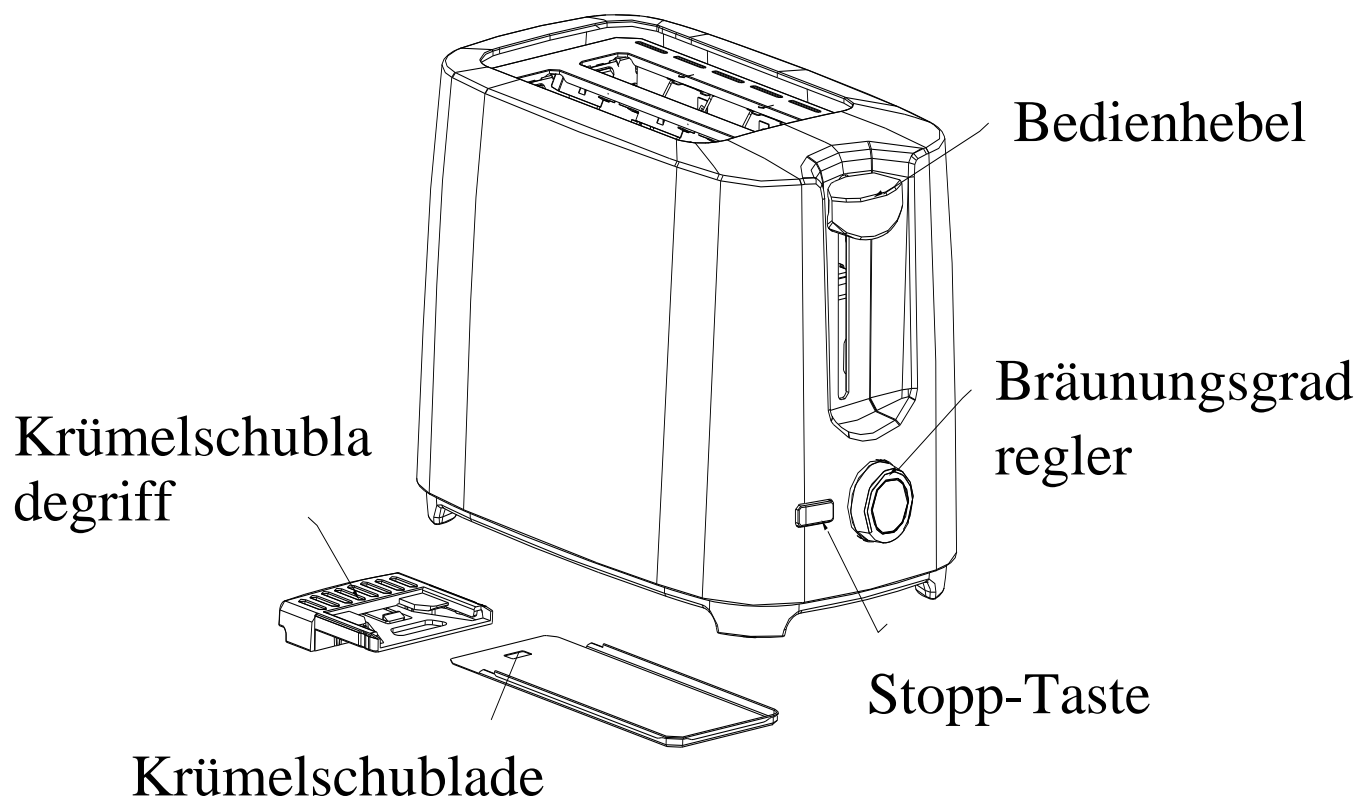
21. Verwenden Sie das Gerät nicht im Freien.

22. Dieses Gerät ist für den Gebrauch im Haushalt und ähnlichen Anwendungen bestimmt, z.B.

- Küchen in Geschäften, Büros und anderen Arbeitsumgebungen;
- Bauernhäuser;
- in Hotels, Motels und anderen Unterkünften;
- Bed & Breakfast-Unterkünfte

23. Bewahren Sie diese Bedienungsanleitung.

PRODUKTEINFÜHRUNG



VOR ERSTER INBETRIEBNAHME

Bedingt durch den Herstellungsprozess kann das Gerät einen leichten Brandgeruch abgeben, wenn es das erste Mal eingeschaltet wird. Dies ist normal und stellt keinen Defekt oder Gefahr dar. Vor dem Toasten der ersten Brotscheibe wird empfohlen, das Gerät nach den folgenden Anweisungen zu betreiben, ohne Brotwaren zu toasten.

BEDIENUNG:

1. Setzen Sie Brotscheiben normaler Größe in die Brotschlitze ein. Sie können maximal zwei Scheiben einsetzen. Nur die geeignete Scheibe kann in den Brotschlitz eingelegt werden.

Hinweis: Stellen Sie vor der Verwendung sicher, dass die Krümelschublade vollständig eingesetzt ist.

2. Schließen Sie den Netzstecker an eine geeignete Steckdose an.

3. Stellen Sie den Bräunungsregler auf die gewünschte Farbe ein. Es gibt 7 Stufen, die niedrigste steht für hell und die höchste für dunkel. Die Brotscheibe kann in der mittleren Position "4" golden geröstet werden.

Hinweis: 1) Verwenden Sie eine niedrigere Stufe, wenn Sie nur eine Scheibe Brot toasten.

2) Wenn kontinuierlich getoastet wird, ist die Toastfarbe der letzten Brotscheibe dunkler als die der ersten auf der gleichen Stufe.

4. Drücken Sie den Bedienhebel bis zum Einrasten hinunter. Die Kontrollleuchte der Taste **Cancel** leuchtet und der Toastvorgang beginnt. Wenn der eingestellte Bräunungsgrad erreicht ist, wird der Toastvorgang automatisch beendet, der Toaster schaltet sich ab und die Brotscheiben werden nach oben ausgeworfen.

Hinweis: Der Bedienhebel rastet nur ein, wenn der Toaster am Stromnetz angeschlossen ist.

5. Während des Toastens können Sie die Bräunungsgrad beobachten. Sie können den Toastvorgang vorzeitig beenden oder unterbrechen, indem Sie die Taste Cancel drücken.

VORSICHT:

1. Entfernen Sie das Verpackungsmaterial und sämtliche Schutzfolien .

2. Wenn der Toaster zu rauchen beginnt , drücken Sie die Taste CANCEL , um das Toasten sofort zu stoppen.

3. Vermeiden Sie das Toasten mit schmelzenden Zutaten wie Butter.

4. Falls Toastbrot im Inneren des Geräts eingeklemmt ist, drücken Sie die Taste Cancel und trennen Sie den Netzstecker von der Steckdose. Entfernen Sie den Toast vorsichtig und achten Sie darauf, die Heizelemente nicht zu beschädigen.

5. Der Brotschlitz ist nur für das Toasten von normalen Brotscheiben geeignet.

REINIGUNG UND PFLEGE:

1. Ziehen Sie vor der Reinigung den Netzstecker aus der Steckdose.
2. Wischen Sie die Außenseite mit einem weichen, trockenen Tuch ab. Verwenden Sie niemals Metallpflegemittel.
3. Ziehen Sie die Krümelschublade an der Unterseite des Toasters heraus und leeren Sie ihn. Wenn der Toaster häufig verwendet wird, sollten angesammelte Brotkrumen mindestens einmal pro Woche entfernt werden. Stellen Sie sicher, dass die Krümelschublade vollständig geschlossen ist, bevor Sie den Toaster erneut verwenden.
4. Bei Nichtgebrauch oder Lagerung kann das Netzkabel unter der Unterseite des Toasters aufgewickelt werden.

UMWELTFREUNDLICHE ENTSORGUNG

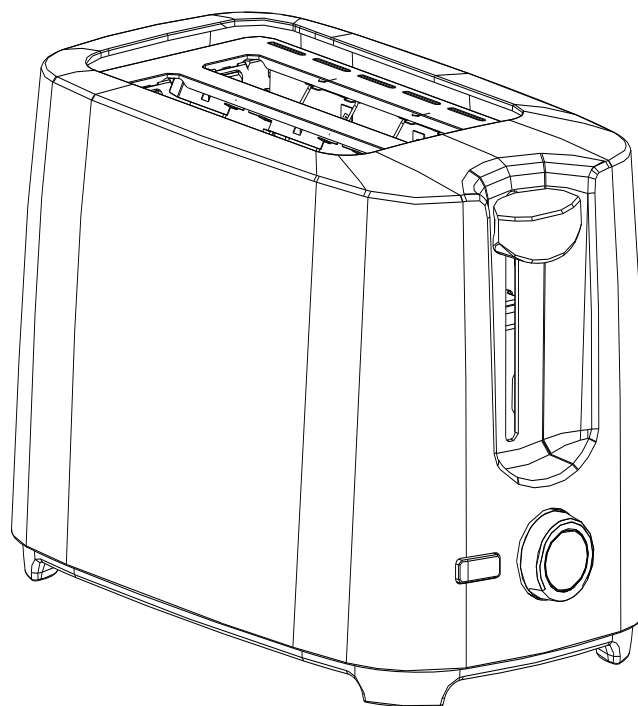


Sie können dazu beitragen, die Umwelt zu schützen!
Altgeräte dürfen nicht in den Hausmüll! Geben Sie sie bei einer geeigneten Sammelstelle ab.





RUS



TO-01101

РУКОВОДСТВО ПО ЭКСПЛУАТАЦИИ

Перед началом эксплуатации устройства внимательно прочитайте данную инструкцию и сохраните ее для дальнейшего использования.

ВАЖНЫЕ УКАЗАНИЯ ПО ТЕХНИКЕ БЕЗОПАСНОСТИ

Перед началом эксплуатации данного электрического устройства необходимо выполнить основные требования безопасности, включая следующее:

1. Прочитайте всю инструкцию.
2. Перед включением убедитесь, что электропитание в Вашей сети (розетка на стене) соответствует характеристикам, указанным в табличке, которая размещена в нижней части устройства.
3. Не касайтесь горячей поверхности. Используйте кнопки или ручки.
4. Во избежание риска получения электрошока не погружайте шнур, вилку сетевого шнура или нагревательную часть в воду или любую другую жидкость.
5. При использовании устройства детьми или вблизи детей необходимо осуществление пристального контроля.
6. Отключайте устройство от розетки, когда оно не используете и перед чисткой.
7. Не используйте устройство с поврежденным шнуром или вилкой или если оно в неправильном состоянии. При повреждении шнура его замену могут осуществить только сотрудники уполномоченного сервисного центра или квалифицированные специалисты.
8. Не допускайте свисания шнура питания с края стола или другой рабочей поверхности или любой другой горячей поверхности.
9. Не устанавливайте аппарат на или вблизи газовой или электрической плиты, а также на разогретую духовку.
10. Не используйте прибор не по назначению.
11. Во избежание риска возгорания или поражения электрическим током не помещайте в тостер продукты очень большого размера и продукты, завернутые в алюминиевую фольгу или кухонную утварь.
12. Хлеб в тостере может воспламениться, поэтому не ставьте тостер рядом со шторами или другими легковоспламеняющимися материалами.
13. Использование любых насадок или деталей, не рекомендованных изготовителем, может привести к травмам.
14. Не пытайтесь вытащить зажатые тосты из включенного тостера.
15. Во избежание ожогов осторожно достаньте поджаренный из тостера хлеб.
16. У настоящего устройства вилка с заземлением. Убедительная просьба убедиться, что розетка в вашем доме хорошо заземлена.
17. Прибор нельзя подключать через таймер или систему, имеющую дистанционное управление.
18. Это устройство может использоваться детьми старше 8 лет и лицами с ограниченными физическими, сенсорными или умственными возможностями, а также лицами, не имеющими опыта и знаний обращения с техникой, если они находятся под контролем или ознакомлены с правилами его безопасной эксплуатации и понимают связанные с этим опасности.

Детям до 8 лет запрещается выполнять чистку и обслуживание устройства без присмотра.

19. Храните устройство и шнур устройства в месте, недоступном для детей до 8 лет.

20. Предупреждение: если поджарить ломтики хлеба длиной менее 85 мм, при извлечении ломтиков следует обратить внимание на возможность получения ожога.

21. Не пользуйтесь тостером вне помещения.

22. Настоящее устройство предназначено для домашнего использования и использования в аналогичных условиях, таких как:

– персоналом в кухнях и магазинах, офисах и других рабочих условиях;

– персоналом на фермах;

– клиентами в отелях, мотелях и других местах для проживания;

– отелях, предоставляющих услуги типа «ночлег с завтраком».

23. Сохраните данную инструкцию.

ПРЕМЬЕРА ПРОДУКТА



ПЕРЕД НАЧАЛОМ ПРИМЕНЕНИЯ ТОСТЕРА

При первом подключении тостера возможно появление неприятного запаха в результате сжигания оставшегося в ходе изготовления машинного масла. Это нормально и для решения этой проблемы рекомендуется аппарат использовать несколько раз. Перед тем, как поджарить первый ломтик хлеба, настоятельно рекомендуется использовать устройство, следуя приведенным ниже инструкциям, за исключением хлеба.

ИСПОЛЬЗОВАНИЕ ТОСТЕРА:

1. Опустите ломтики хлеба в отверстия для тоста. Каждый раз можно опускать по два ломтика. Только обычный ломтик может быть помещен в отделение для тостов.

Примечание: Перед использованием убедитесь, что поддон для крошек правильно установлен.

2. Подключите сетевую вилку к розетке.

3. Регулятором степени поджаривания тостов установите желаемый цвет поджаривания. На регуляторе имеется 7 позиций, самая низкая - это позиция для тоста более бледного цвета, а самая высокая - для темного тоста. Тост золотистого цвета получается при использовании на регуляторе позиции "4".

Примечание: 1) Цвет одного ломтика хлеба будет темнее цвета двух ломтиков при такой же степени поджарки.

2) Если Вы поджариваете хлеб постоянно, то цвет поджаренного позже хлеба будет темнее предыдущего, поджаренного при такой же степени поджарки.

4. Нажмите ручку для переноски вертикально вниз, пока она не встанет на место, загорится индикатор **Отмена** («Cancel») и начнется поджаривание. Когда хлеб приобретает желаемый цвет, вертикальный переключатель автоматически поднимается вверх. Можете также поднять рычаг для извлечения тостов.

Примечание: Ручка может быть зафиксирована только когда прибор подключен к сети питания.

5. Во время обжарки тостов Вы можете сами следить за цветом тостов. Если Вам нравится цвет, который Вы видите, в любой момент, Вы можете с помощью нажатия на кнопку «Cancel» («Отмена») прервать начатый процесс.

ОСТОРОЖНО:

1. Перед использованием тостера удалите все защитные пленки – упаковочный материал.

2. Если из тостера появляется дым, нажмите на кнопку Cancel/Отмена чтобы прервать его работу.

3. Не используйте тостер для поджаривания хлеба с такими продуктами, как сливочное масло, которые обладают свойством растекаемости.

4. Никогда не пытайтесь вытащить зажатые тосты из включенного тостера.

Постарайтесь не повредить внутренний механизм или нагревательный элемент во время извлечения хлеба.

5. Отделение для тостов применимо только для поджаривания обычных ломтиков хлеба.

ЧИСТКА И УХОД:

1. Перед чисткой отключите электропитание.
2. Протрите внешнюю поверхность прибора мягкой сухой тканью и никогда не используйте химические чистящие средства.
3. Выдвиньте поддон для сбора крошек со дна тостера, удалите крошки. Если тостер часто используется, накопленные крошки хлеба необходимо чистить, хотя бы один раз в неделю. Перед новым использованием тостера убедитесь в том, что поддон для сбора крошек прочно закрыт.
4. Если прибор не используется или убирается на хранение, шнур питания может быть намотан в предусмотренном для этого месте, на основании тостера.

ОХРАНА ОКРУЖАЮЩЕЙ СРЕДЫ, УТИЛИЗАЦИЯ

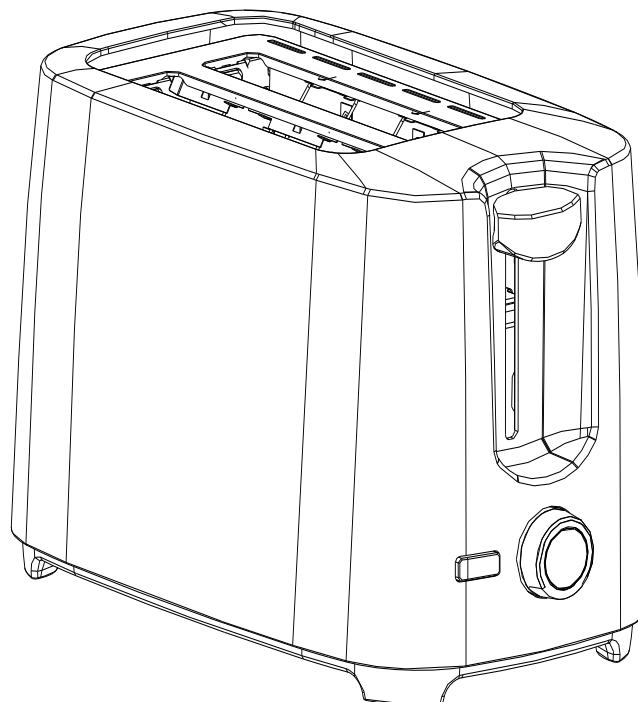


Вы можете помочь в охране окружающей среды!
Пожалуйста, соблюдайте местные нормы:
передавайте неработающее электрическое
оборудование в соответствующие центры
утилизации электронных и электрических
отходов.



VOX
ELECTRONICS

SRB



TO-01101

UPUTSTVO ZA UPOTREBU

Pažljivo pročitajte ovo uputstvo pre korišćenja i sačuvajte ga za kasniju upotrebu

VAŽNA BEZBEDNOSNA UPUTSTVA

Prilikom upotrebe električnog aparata treba da se pridržavate osnovnih mera bezbednosti uključujući sledeće:

1. Pročitajte sve instrukcije.
2. Uverite se da li napon u zidnoj utičnici odgovara naponu uređaja koji se može naći na natpisnoj tablici pri dnu uređaja.
3. Nemojte dodirivati vruće površine. Koristite ručku ili dugmad.
4. Da biste izbegli rizik od elektrošoka, nemojte uranjati kabl, utikač ili grejni deo u vodu ili bilo koju drugu tečnost.
5. Neophodan je strogi nadzor kada aparat koriste deca ili se aparat koristi blizu njih.
6. Isključite aparat iz utičnice kada ga ne koristite i pre čišćenja.
7. Nemojte rukovati aparatom ukoliko je oštećen naponski kabl ili utikač ili ako se aparat ošteti na bilo koji način. Ukoliko je oštećen naponski kabl, mora ga zameniti proizvođač, najbliži servisni agent ili kvalifikovani tehničar.
8. Ne ostavljajte naponski kabl aparata da visi sa ivice stola, radne površine ili blizu bilo kakvog grejnog tela.
9. Ne ostavljajte uređaj na ili u blizini vrućih gasnih ili električnih ringli, ili ugrejane rerne.
10. Nemojte koristiti aparat u bilo koju svrhu osim onu za koju je namenjen.
11. Ne stavljajte u toster hranu koja ne može da stane, aluminijumske folije ili kuhinjska pomagala jer može doći do požara ili strujnog udara.
12. Hleb u tosteru može da izgori i zbog toga ga ne postavljajte u blizini ili ispod zavesa ili drugih zapaljivih materijala.
13. Upotreba nastavaka ili delova koje ne preporučuje proizvođač mogu izazvati povrede.
14. Ne pokušavajte da vadite hranu iz tosteru dok je u funkciji.
15. Pažljivo izvadite tostirani hleb iz tosteru kako biste izbegli opekotine.
16. Ovaj uređaj ima ugrađen uzemljeni utikač. Uverite se da je zidna utičnica u vašoj kući dobro uzemljena.
17. Uređaj nije predviđen da radi uz pomoć eksternog tajmera ili odvojenog sistema za daljinsko upravljanje.
18. Uređaj mogu koristiti deca starija od 8 godina kao i osobe sa smanjenim fizičkim, senzornim i mentalnim sposobnostima ili osobe sa nedostatkom iskustva i znanja ako su pod nadzorom ili im je objašnjeno od strane odgovorne osobe kako uređaj treba bezbedno da funkcioniše i ako razumeju koje su sve potencijalne opasnosti vezane za rukovanje ovim uređajem. Deca se ne smeju igrati sa ovim uređajem.

Deca ne smeju čistiti niti održavati ovaj uređaj bez nadzora osim ako imaju 8 i više godina i ako su pod nadzorom.

19. Držite uređaj i njegov kabl za napajanje van domašaja dece ispod 8 godina.

20. Upozorenje: ako tostirate hleb čija je debljina manja od 85mm, obratite pažnju na potencijalni rizik od opekotina tokom vađenja tosta.

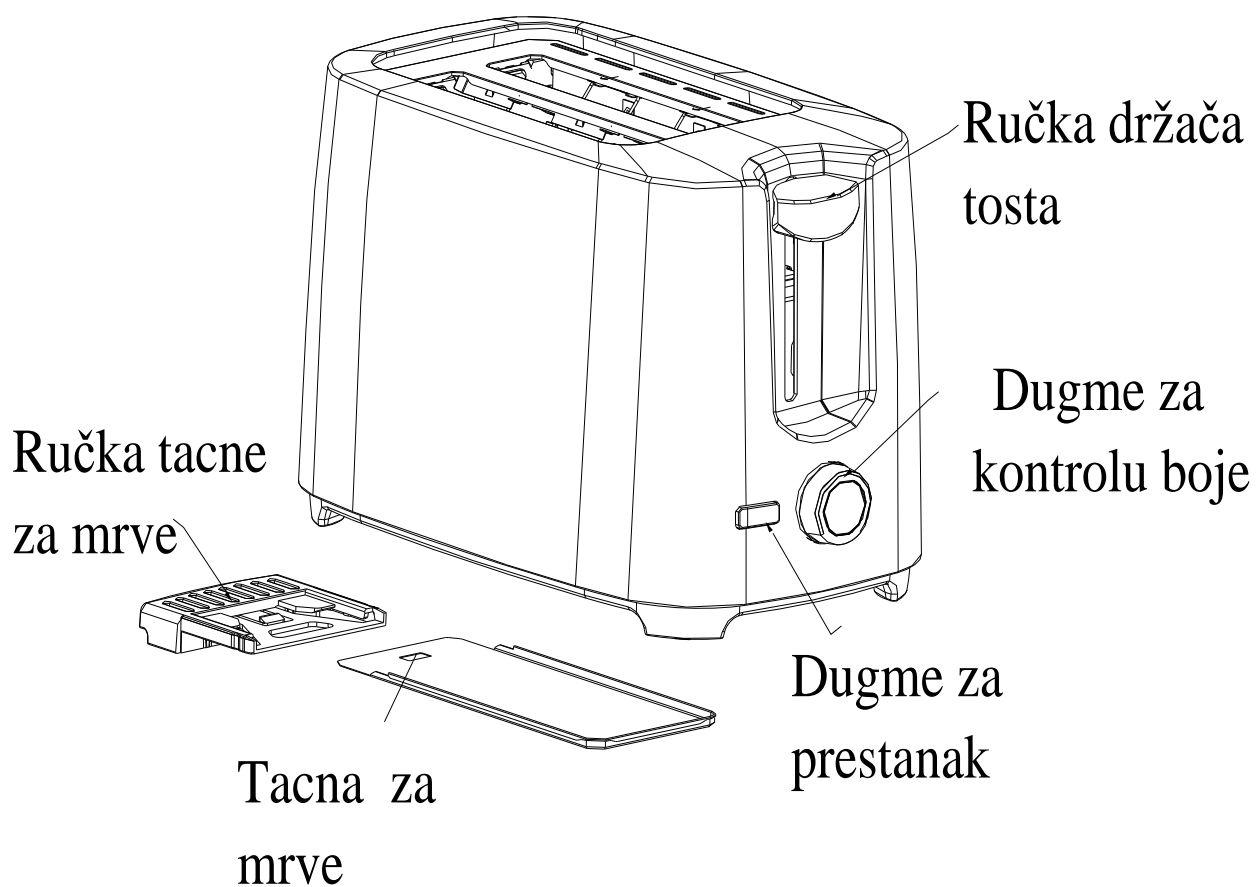
21. Nemojte koristiti uređaj napolju.

22. Ovaj uređaj je namenjen za kućnu upotrebu i slično korišćenje od strane:

- kuhinjskog osoblja u radnjama, kancelarijama i drugim radnim okruženjima;
- osoblja na farmama;
- od strane klijenata u hotelima, motelima i drugim prebivalištima;
- prenoćištima tipa noćenje s doručkom.

23. Sačuvajte ova uputstva.

DELOVI UREĐAJA



PRE PRVE UPOTREBE

Kad uključite toster prvi put, dešava se da počne da ispušta neprijatan miris, usled sagorevanja mašinskog ulja zaostalog od proizvodnje. Ovo je normalno i neće se ponoviti nakon što nekoliko puta upotrebite aparat, pa se za prvo korišćenje preporučuje da se toster upali na prazno, a zatim ga pustiti da se ohladi pa tek onda početi sa tostiranjem prve kriške hleba.

KORIŠĆENJE TOSTERA:

1. Ubacite krišku hleba u otvor za hleb, s tim što svaki put možete ubaciti do dve kriške. Samo kriške normalne veličine mogu da se stave u ležište za hleb.

Napomena: Uverite se da je tacna za mrve postavljena pravilno na svoje mesto pre korišćenja.

2. Uključite kabl za napajanje u strujnu utičnicu.

3. Podesite regulator jačine tosteru prema željenoj boji. Postoji 7 položaja na regulatoru, najniži je položaj za bleđi tost, a najviši za tamni tost. Zlatna boja tosta se dobija korišćenjem pozicije "4" na regulatoru.

Napomena: 1) Boja tosta jednog parčeta hleba će biti tamnija od boje dva parčeta na istoj jačini.

2) Ako tostirate hleb u kontinuitetu, boja tosta koji se kasnije tostirao biće tamnija od boje prvog parčeta na istoj jačini.

4. Spustite vertikalni prekidač na dole dok se ne zakoči, upaliće se signalna lampica **Cancel**, i uređaj će započeti sa tostiranjem. Čim hleb dobije traženu boju, vertikalni prekidač će automatski iskočiti na gore i tada možete izvaditi hleb.

Napomena: Vertikalni prekidač može da se zakoči samo ako je uređaj uključen u struju.

5. Tokom tostiranja i sami možete pratiti boju tosta. Ako vam se sviđa boja koju vidite, možete pritisnuti dugme **Cancel** i prekinuti započetu operaciju kad god želite.

PAŽNJA:

1. Uklonite sve zaštitne folije iz tosteru pre prve upotrebe.

2. Ako toster počne da se dimi, pritisnite dugme **Cancel** da prekinete operaciju.

3. Izbegavajte tostiranje hrane koja curi kad se zagreje kao što je puter.

4. Ne pokušavajte da izvadite zaglavljene tost iz tosteru pre nego što ga isključite iz struje. Potrudite se da ne oštetite unutrašnji mehanizam ili grejne elemente prilikom vađenja hleba.

5. Otvori na tosteru su predviđeni za tostiranje hleba standardne veličine.

ČIŠĆENJE I ODRŽAVANJE:

1. Pre čišćenja, izvucite kabl za napajanje iz utičnice.
2. Spoljašnjost uređaja obrišite mekom suvom krpom i nikad ne koristite hemijska sredstva za čišćenje.
3. Izvucite posudu za sakupljanje mrva sa dna tostera i ispraznite je. Ako se toster često koristi, nagomilane mrve hleba se moraju očistiti barem jednom nedeljno. Proverite da je posuda za sakupljanje mrva dobro zatvorena pre ponovnog korišćenja tostera.
4. Kada toster nije u upotrebi ili ga odlažete, kabl za napajanje smotajte na predviđeno mesto ispod površine tostera.

EKOLOŠKO ODLAGANJE



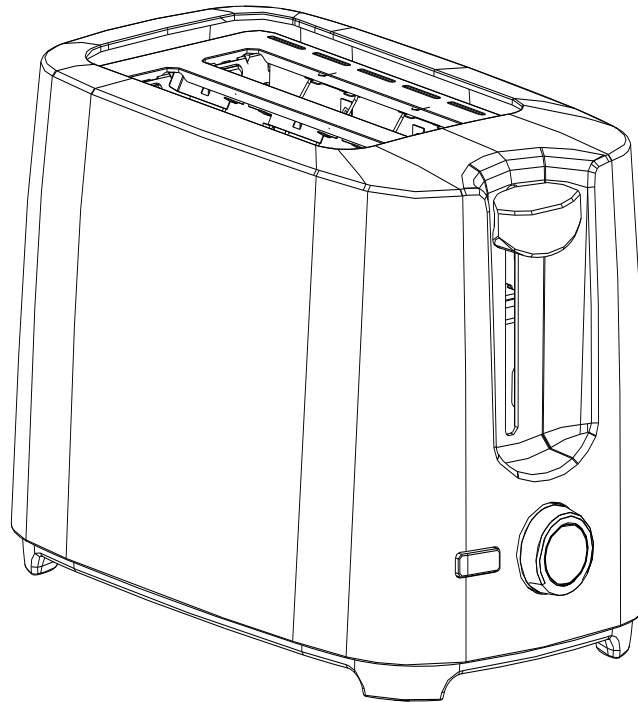
Možete pomoći u zaštiti životne okoline! Molimo vas da poštujuete lokalne zakonske regulative: sve neispravne električne uređaje treba predati odgovarajućim centrima za reciklažu elektronskog i električnog otpada.





VOX
ELECTRONICS

ESP



TO-01101

MANUAL DE USUARIO

Por favor, lea atentamente estas instrucciones y guardarlas para uso futuro

SALVAGUARDIA IMPORTANTE

Cuando utilice aparatos eléctricos. Las precauciones básicas de seguridad deben ser seguidas incluyendo las siguientes:

1. Lea todas las instrucciones.
2. Asegúrese de que la tensión de salida corresponda a la tensión indicada en la etiqueta de clasificación de la tostadora.
3. No toque las superficies calientes. Use el mango o las perillas.
4. Para protegerse contra el riesgo de una descarga eléctrica, no sumerja el cable, el enchufe o la unidad de cocción en el agua ni en cualquier otro líquido.
5. Se necesita una supervisión estricta cuando cualquier aparato está utilizado por o cerca de los niños.
6. Desenchufe el cable de alimentación del tomacorriente cuando no esté en uso y antes de limpiar el aparato.
7. No opere ningún aparato con un cable o enchufe dañado, o en estado anormal. Si su cable principal está dañado, debe ser reemplazado por el fabricante, el agente de servicio más cercano o una persona cualificada.
8. No permita que el cable de alimentación cuelgue del borde de la mesa o mostrador, ni toque superficies calientes.
9. No coloque sobre o cerca de un quemador de gas o eléctrico o de un horno caliente.
10. No utilice el aparato para otro uso que no sea el previsto.
11. Los alimentos de gran tamaño, los paquetes de hojas de metal o los utensilios no deben ser insertados en la tostadora ya que pueden causar un incendio o una descarga eléctrica.
12. El pan puede quemarse, por lo tanto los tostadores no deben ser usados cerca o debajo de cortinas y otros materiales combustibles, deben ser observados.
13. El uso de accesorios no recomendados por el fabricante del aparato puede causar lesiones.
14. No intente desalojar los alimentos cuando la tostadora esté en funcionamiento
15. Asegúrese de tomar el pan con cuidado después de tostar para evitar lesiones.
16. Este aparato se ha incorporado con un enchufe conectado a tierra. Asegúrese de que el tomacorriente de su casa esté bien conectado a tierra.
17. El aparato no está diseñado para funcionar con un temporizador externo o un sistema de control remoto independiente.
18. Este aparato puede ser utilizado por niños mayores de 8 años y personas con capacidades físicas, sensoriales o mentales reducidas o por falta de experiencia y conocimiento si han recibido supervisión o instrucciones sobre el uso del aparato de forma segura y entienden Los peligros involucrados. Los niños no deben jugar con el aparato.

La limpieza y el mantenimiento del usuario no deben ser realizados por niños a menos que sean mayores de 8 años y supervisados.

19. Mantenga el aparato y su cable fuera del alcance de los niños menores de 8 años.

20. Advertencia: si tostadas de trozos de pan pequeño de menos de 85 mm de longitud, debe prestar atención al riesgo potencial de quemaduras al sacar las rodajas.

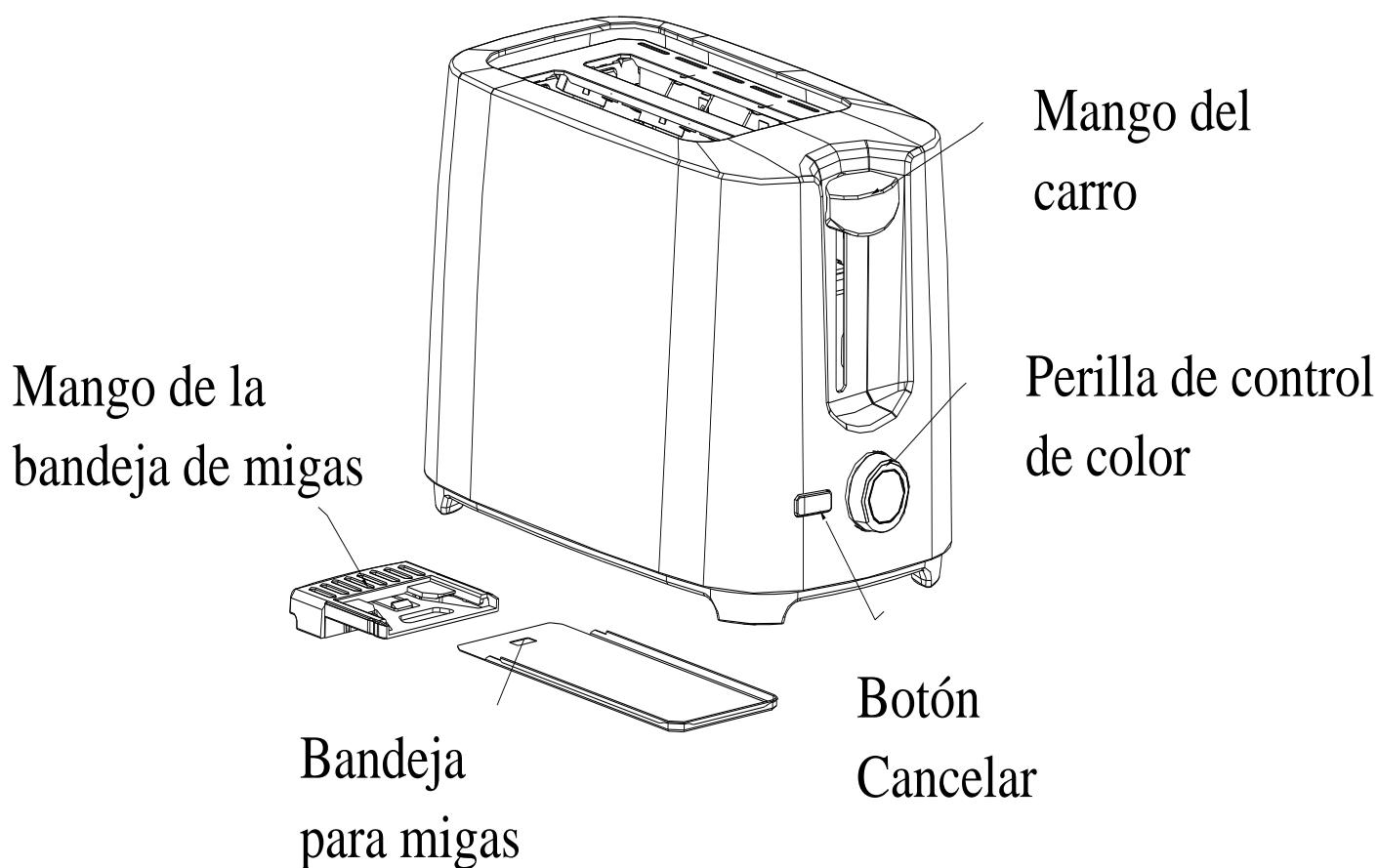
21. No utilice el aparato en exteriores.

22. Este aparato está destinado a ser utilizado en aplicaciones domésticas y similares, tales como:

- áreas de cocina del personal en tiendas, oficinas y otros entornos de trabajo;
- Casas rurales;
- Por clientes en hoteles, moteles y otros entornos de tipo residencial;
- Ambientes tipo bed & breakfast.

23. Guarde estas instrucciones

INTRODUCCIÓN



ANTES DEL PRIMER USO

Como hay restos de fabricación o el aceite permaneció en la tostadora o elemento de calor, esto generalmente emite el olor para el primer uso. Es normal y no ocurrirá después de varias veces de uso. Antes de tostar la primera rebanada de pan, se recomienda que la tostadora se encienda sin pan, si deje que se enfríe y entonces se empiece a tostar el pan.

USO DE LA TOSTADORA:

1. Coloque la rebanada de pan en la ranura para el pan. Se pueden insertar como máximo dos rebanadas cada vez. Solo una porción normal se puede colocar en la ranura para pan.

Nota: Asegúrese de que la bandeja para migas esté completamente colocada en su lugar antes de usarla.

2. Enchufe el cable de alimentación en la toma de corriente.

3. Ajuste la perilla de control de color al color deseado. Hay nivel de 7 posiciones, el más bajo es blanco y el más alto es oscuro. La rebanada de pan puede tostarse hasta el color dorado en la posición de "4".

Nota: 1) El color de una rebanada de pan será más oscuro del color de dos rebanadas de pan en el mismo nivel.

2) Si se tuesta continuamente, el color del pan será más oscura del color del pan que se ha tostado al inicio en el mismo nivel.

4. 1. Baje el interruptor vertical hasta que se bloquee. La luz indicadora se encenderá, y el dispositivo comenzará tostado. Una vez que el pan ha sido tostado al color preestablecido, la manija del carro se abrirá automáticamente, y usted puede quitar el pan fácilmente.

Nota: Interruptor vertical se puede frenar sólo si el dispositivo está enchufado.

5. Durante el tostado usted puede seguir el color de pan. Si le gusta el colore que ve, puede pulsar el botón **Cancelar** y interrumpir la operación cuando lo desee.

ADVERTENCIA!

1. Quite toda la envoltura protectora antes de tostar.

2. Si la tostadora comienza a fumar, presione **Cancelar** para detener el tostado inmediatamente.

3. Evite el tostado de los alimentos con ingredientes muy líquidos como la mantequilla.

4. Nunca intente quitar el pan atascado en las ranuras sin desenchufar la tostadora de la toma eléctrica primero. Asegúrese de no dañar el mecanismo interno ni los elementos calefactores al retirar el pan.

5. La ranura de pan sólo es aplicable para tostar rebanada de pan regular.

LIMPIEZA Y MANTENIMIENTO

1. Desconecte la fuente de alimentación antes de limpiarla.
2. Limpie el exterior con un paño seco y suave después de que la tostadora se enfríe. Nunca use esmalte de metal.
3. Saque la bandeja para migas de la parte inferior de la tostadora y vacíela. Si la tostadora se usa frecuentemente, las migas de pan acumuladas deben ser removidas al menos una vez en la semana. Asegúrese de que la bandeja de migas esté completamente cerrada antes de volver a usar la tostadora.
4. Cuando no use ni almacene, el cable de alimentación puede enrollarse debajo del tostador.

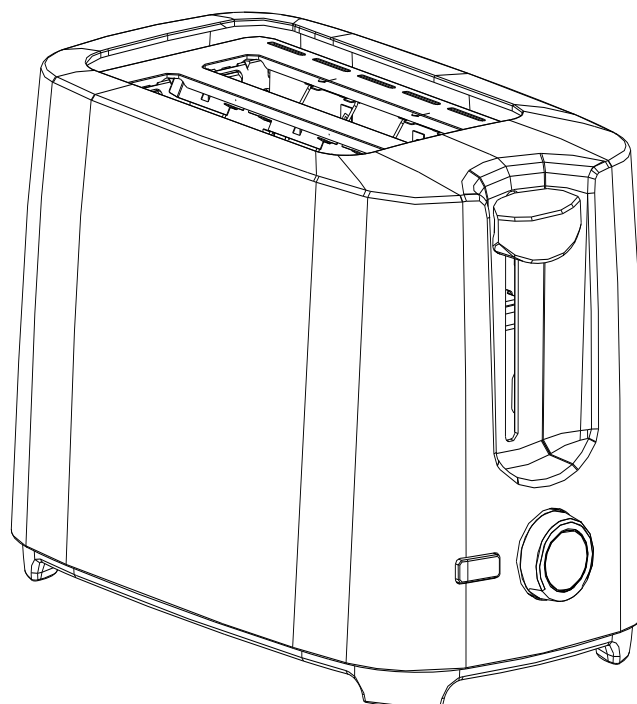
ELIMINACIÓN AMIGABLE EN EL MEDIO AMBIENTE



¡Usted puede ayudar a proteger el medio ambiente!
Por favor recuérdese de entregar los equipos eléctricos que no respetar las regulaciones locales: funcionan a un centro apropiado de eliminación de desechos.



PRT



TO-01101

MANUAL DO USUÁRIO

Antes de usar o aparelho, leia este manual de forma atenta e mantenha-o para eventuais necessidades futuras

NOTAS IMPORTANTES

Ao usar este aparelho eléctrico, deve seguir sempre algumas precauções básicas de segurança, incluindo as seguintes:

1. Leia todas as instruções.
2. Antes de usar, verifique se a tensão indicada no produto corresponde a tensão da sua tomada eléctrica.
3. Não toque nas superfícies quentes. Use luvas ou os botões.
4. Para protecção contra risco de choque eléctrico, não mergulhe o cabo, a ficha ou a unidade de cozedura em água ou em qualquer outro líquido.
5. Assegure supervisão próxima sempre que o aparelho for usado por crianças.
6. Desligue o aparelho da tomada quando não estiver em uso ou antes da limpeza.
7. Não utilize nenhum aparelho com o cabo ou ficha danificada ou após o aparelho demonstrar mau funcionamento por ter sido danificado. Se o cabo de alimentação estiver danificado, deve ser substituído pelo fabricante, por uma pessoa qualificada ou por um agente autorizado.
8. Não deixe o cabo de alimentação pendurado sobre a borda da mesa ou balcão ou em contacto com superfícies quentes.
9. Não coloque sobre (ou perto) de um aquecedor de gás quente, eléctrico ou forno aquecido.
10. Não use o aparelho para algo diferente do previsto.
11. Alimentos de tamanho excessivo, rolos de folha de alumínio ou utensílios não devem ser inseridos na torradeira, pois podem causar incêndio ou choque eléctrico.
12. Em situações raras o pão pode incendiar, como tal a torradeira não deve ser usada perto de cortinas e outros materiais combustíveis. O aparelho deve ser vigiado.
13. O uso de acessórios não recomendados pelo fabricante pode resultar em incêndio, choque eléctrico ou risco de ferimentos em pessoas.
14. Não tente retirar alimentos quando a torradeira estiver em funcionamento.
15. Certifique-se que retira o pão com cuidado, depois de o tostar.
16. Este aparelho foi incorporado com uma ficha terra. Por favor, assegure-se de que a tomada de parede de sua casa tem uma boa ligação terra.
17. Não tente usar um temporizador externo ou sistema de controle remoto separado.
18. Este aparelho pode ser utilizado por crianças com idade igual ou superior a 8 anos e pessoas com capacidades físicas, sensoriais ou mentais reduzidas ou falta de experiência e conhecimento, desde que tenham recebido supervisão ou instruções relativas à utilização segura do aparelho e compreendam os riscos envolvidos. As crianças não devem brincar com o aparelho.

A limpeza e manutenção do produto não devem ser realizadas por crianças sozinhas, a menos que tenham 8 anos de idade ou mais e sejam supervisionadas.

19. Mantenha o aparelho e o cabo fora do alcance de crianças com menos de 8 anos de idade.

20. Aviso: se torrar fatias de pão pequenas com menos de 85mm de comprimento, deve prestar atenção ao risco potencial destas queimarem ao tirar as fatias.

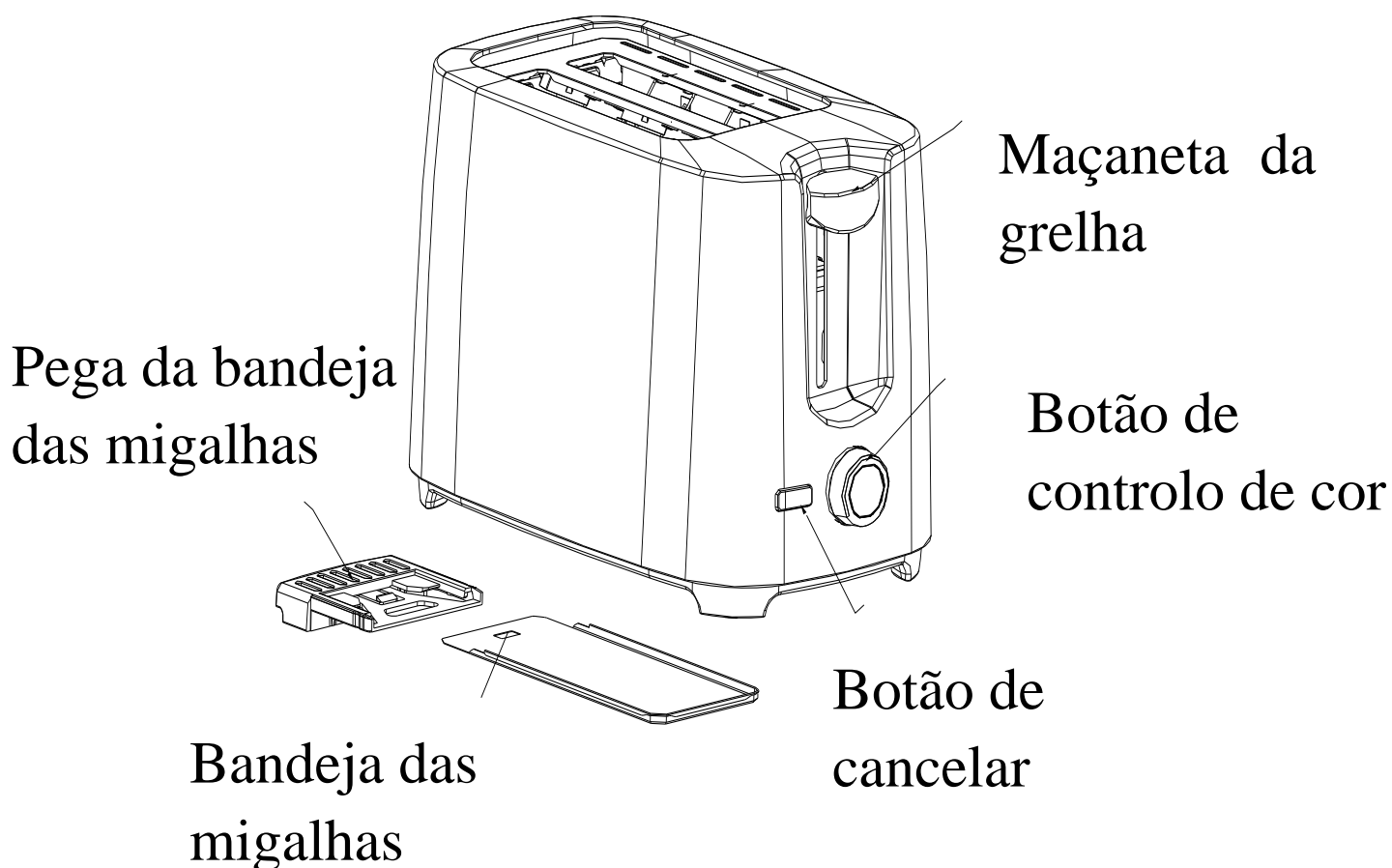
21. Não usar ao ar livre.

22. Este aparelho destina-se a ser utilizado em aplicações domésticas e similares, tais como:

- áreas de cozinha, escritórios e outros ambientes de trabalho;
- casas de fazendas;
- clientes em hotéis, motéis e outros ambientes residenciais
- ambientes tipo bed and breakfast.

23. Guarde estas instruções.

APRESENTAÇÃO DO PRODUTO



PARA A PRIMEIRA UTILIZAÇÃO

Na primeira utilização poderão ser libertados alguns odores. Tal acontece devido a eventuais resíduos provenientes do fabrico ou de óleo presente na torradeira ou no elemento de aquecimento.

Tal é normal e deixará de ocorrer após várias utilizações. Antes de tostar a primeira fatia de pão, recomenda-se que opere o aparelho seguindo as instruções abaixo, mas sem colocar o pão.

OPERAÇÃO:

1. Coloque a fatia no lugar do pão, podendo inserir duas fatias no máximo de cada vez. Apenas uma fatia normal pode ser colocada na ranhura do pão.

Nota: Certifique-se de que a bandeja das migalhas esta bem posicionada antes de usar a torradeira.

2. Ligue o cabo eléctrico a tomada.

3. Coloque o botão de controle de cor na cor desejada. Existe um nível de 7 posições, sendo o mais baixo de cor branca e o mais elevado de cor púrpura. A fatia de pão pode ser tostada com cor dourada na posição número quatro.

Nota: 1) A cor da torrada para um lado é mais escura do que para o pão duplo no mesmo nível.

2) Após uso contínuo, a cor da torrada do último pão é um pouco mais escura do que a cor do pão anterior, mesmo que torrado no mesmo nível.

4. Pressione a maçaneta da grelha verticalmente para baixo até que fique posicionada no lugar, o indicador "**Cancelar**" ficará iluminado e a torragem começará. Assim que o pão esteja torrado na cor predefinida, a maçaneta salta automaticamente e já poderá remover o pão.

Nota: A maçaneta da grelha só pode ser usada quando o aparelho estiver ligado a corrente eléctrica.

5. Durante o processo, pode observar a cor da torrada. Se a cor for satisfatória, então pode interromper a torragem a qualquer momento, pressionando o botão "**Cancelar**".

PRECAUÇÕES:

1. Remova todo o invólucro de proteção antes de torrar.

2. Se a torradeira começar a largar fumo, pressione o botão "**Cancelar**" para parar imediatamente de torrar.

3. Evite torrar a comida com ingredientes extremamente líquidos, como manteiga.

4. Nunca tente remover o pão preso nas grelhas sem primeiro desligar a torradeira da tomada eléctrica. Certifique-se de não danificar o mecanismo interno ou os elementos de

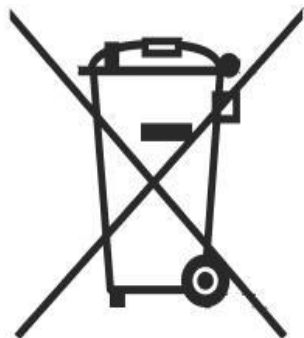
aquecimento ao remover o pão.

5. A grelha do pão só é aplicável para torrar uma fatia de pão de formato regular.

LIMPEZA E MANUTENÇÃO:

1. Desligue a ligação elétrica na tomada antes de limpar o aparelho.
2. Limpe o exterior com um pano seco e macio depois de a torradeira arrefecer. Nunca use um polidor metálico.
3. Retire a bandeja das migalhas na parte inferior da torradeira pela alça da bandeja e esvazie-a. Se a torradeira for usada com frequência, as migalhas de pão acumuladas devem ser removidas pelo menos uma vez por semana. Verifique se a bandeja de migalhas está completamente fechada antes de usar novamente a torradeira.
4. Quando não for utilizado ou armazenado, o cabo de alimentação pode ser enrolado sob a parte inferior da torradeira.

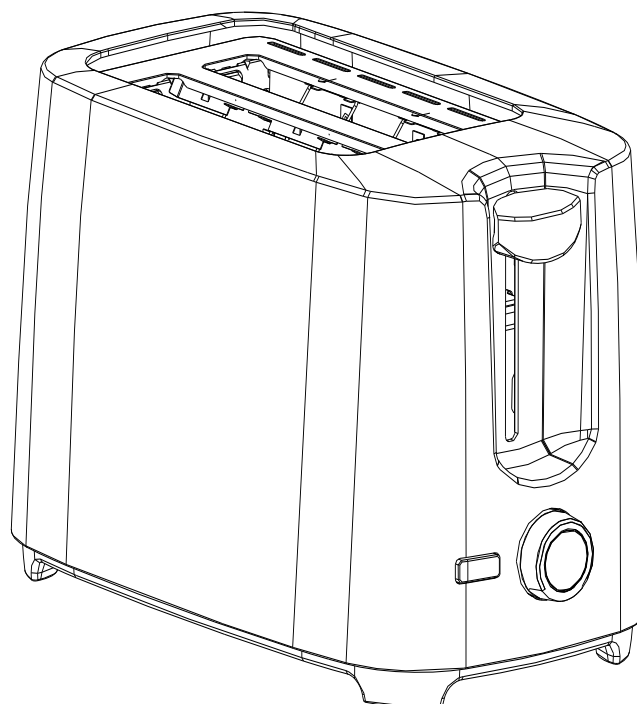
ELIMINAÇÃO AMIGA DO AMBIENTE



Você pode ajudar a proteger o meio ambiente!
Lembre-se de respeitar os regulamentos locais:
entregue este e outros equipamentos elétricos que
não funcionam num centro apropriado de
reciclagem.



GRC



TO-01101

ΕΓΧΕΙΡΙΔΙΟ ΧΡΗΣΤΗΜΙΑ

Διαβάστε αυτές τις οδηγίες προσεκτικά πριν από τη χρήση και αποθηκεύστε τις.

ΣΥΜΑΝΤΙΚΕΣ ΠΡΟΦΥΛΑΞΕΙΣ

Όταν χρησιμοποιείτε τη συσκευή, πάντα πρέπει να ακολουθήσετε τα βασικά μέτρα ασφάλειας όπως τα εξής:

1. Διαβάστε όλες τις οδηγίες.
2. Ελέγξτε ότι η τάση της πρίζας στον τοίχο ταιριάζει με την τάση που αναφέρεται στον πίνακα με τις τεχνικές πληροφορίες της συσκευής.
3. Μην αγγίζετε ζεστές επιφάνειες. Πιάστε λαβές και χερούλια.
4. Για να προστατευθείτε από ηλεκτροπληξία, μη βουτάτε τη μονάδα κινητήρα, το καλώδιο ή το βύσμα μέσα στο νερό ή οποιοδήποτε άλλο υγρό.
5. Όταν χρησιμοποιείτε τη συσκευή κοντά σε παιδιά, πρέπει να δώσετε ιδιαίτερη προσοχή.
6. Πάντα αποσυνδέστε τη συσκευή όταν δεν τη χρησιμοποιείτε και πριν από τον καθαρισμό.
7. Μην χρησιμοποιείτε τη συσκευή εάν το καλώδιο ή το βύσμα έχει βλάβη ή εάν είναι σε ανώμαλη κατάσταση. Σε αυτήν την περίπτωση πρέπει να το αλλάξει ο κατασκευαστής, το πλησιέστερο κέντρο επισκευών ή εξουσιοδοτημένος επισκευαστής.
8. Μην αφήνετε το καλώδιο να κρέμεται από το τραπέζι, την επιφάνεια κουζίνας ή πάνω από μια ζεστή επιφάνεια.
9. Μην τοποθετείτε τη συσκευή επάνω ή δίπλα σε ηλεκτρικό ή καυστήρα αερίου ή στο ζεστό φούρνο.
10. Αποσυνδέστε τη συσκευή μετά τη χρήση.
11. Μην βάζετε μεγαλύτερα κομμάτια τροφής, πακέτα με αλουμινόχαρτο ή άλλα αντικείμενα μέσα στην τοστιέρα, διότι αυτά μπορούν να προκαλέσουν πυρκαγιά ή ηλεκτροπληξία.
12. Το ψωμί μπορεί να καεί, οπότε δεν πρέπει να χρησιμοποιείτε την τοστιέρα κοντά ή κάτω από κουρτίνες ή άλλα εύφλεκτα υλικά, πρέπει να προσέχετε.
13. Εάν χρησιμοποιείτε τα αποσπώμενα μέρη που δεν προτείνονται από τον κατασκευαστή, μπορείτε να τραυματιστείτε.
14. Μην βγάζετε τροφή όταν η τοστιέρα λειτουργεί.
15. Επιβεβαιώστε να βγάλετε το ψωμί προσεκτικά μετά τη διαδικασία για να αποφύγετε τραυματισμούς.
16. Αυτή η συσκευή έχει ενσωματωθεί με μια γειωμένη πρίζα. Παρακαλί βεβαιωθείτε ότι η πρίζα του σπιτιού σας είναι καλά γειωμένη.
17. Η συσκευή δεν προορίζεται για χρήση με εξωτερικό χρονόμετρο ή ξεχωριστό σύστημα τηλεχειρισμού.
18. Τη συσκευή δεν πρέπει να τη χρησιμοποιούν παιδιά έως 8 ετών και πάνω και άτομα με μειωμένη σωματική, αισθητηριακές ή διανοητικές ικανότητες ή έλλειψη εμπειρίας και γνώσεων, εκτός εάν βρίσκονται υπό επίβλεψη ή υπεύθυνα άτομα τους έδωσαν οδηγίες που αφορούν χρήση της συσκευής με ασφάλεια και καταλαβαίνουν τους κινδύνους που υπάρχουν. Τα παιδιά δεν πρέπει να παίζουν με τη συσκευή.

Καθαρισμός και διατήρηση δεν πρέπει να διεξάγονται από παιδιά πάνω των 8 ετών χωρίς επιτήρηση.

19. Κρατήστε τη συσκευή και το καλώδιο της εκτός εμβέλειας παιδιών κάτω των 8 ετών.

20. Προσοχή: εάν το τοστ είναι από ψωμί μικρότερο από 85mm σε μήκος, πρέπει να προσέξετε να μην καήτε όταν βγάξετε τις φέτες.

21. Μη χρησιμοποιείτε τη συσκευή έξω.

22. Η συσκευή προορίζεται για οικιακή χρήση μόνο και στα παρόμοια κτίρια όπως:

– κουζίνες εργαζομένων σε εταιρείες,

– γραφεία και άλλους χώρους εργασίας,

– αγροικίες,

– επίσης από πελάτες στα ξενοδοχεία, μοτέλ και άλλα κτίρια με κατοίκους,

– διαμονή με πρωινό.

23. Αποθηκεύστε αυτές τις οδηγίες.

ΠΑΡΟΥΣΙΑΣΗ ΣΥΣΚΕΥΗΣ



ΓΙΑ ΤΗΝ ΠΡΩΤΗ ΧΡΗΣΗ

Επειδή υπάρχουν υπολείμματα από παραγωγή ή λάδι μέσα στην τοστιέρα ή θερμαντικό στοιχείο, η συσκευή συνήθως εκδίδει μυρωδιά κατά την πρώτη χρήση. Αυτό είναι κανονικό και θα συνεχίσει μετά από λίγες φορές. Πριν βάλετε την πρώτη φέτα ψωμί, συνιστάται να χρησιμοποιείτε τη συσκευή ακολουθώντας τις παρακάτω οδηγίες, αλλά χωρίς ψωμί.

ΛΕΙΤΟΥΡΓΙΑ:

1. Βάλτε το ψωμί μέσα στην υποδοχή ψωμιού, μπορείτε να βάλετε το πολύ δύο φέτες μια φορά. Μόνο φέτες κατάλληλου μεγέθους μπορείτε να βάλετε μέσα στην τοστιέρα.

Προσοχή: Σιγουρευθείτε ότι ο δίσκος για ψίχουλα είναι σωστά τοποθετημένος στη θέση του.

2. Συνδέστε το καλώδιο ρεύματος με την πρίζα.

3. Τοποθετήστε το διακόπτη στο επίπεδο για επιθυμητό χρώμα. Υπάρχουν 7 επίπεδα, το χαμηλότερο είναι άσπρο και το υψηλότερο είναι σκούρο. Μπορείτε να πετύχετε το χρυσαφί χρώμα στη θέση "4".

Προσοχή: 1) Το χρώμα του τοστ για μια φέτα είναι πιο σκούρα από το χρώμα για δυο φέτες στον ίδιο επίπεδο.

2) Αν φτιάχνετε συνεχόμενα τοστ, το χρώμα του κάθε επόμενου τοστ θα είναι πιο σκούρα από τα προηγούμενα στο ίδιο επίπεδο.

4. Σύρετε τη λαβή προς τα κάτω ώσπου να τη βάλετε στη θέση της, η ένδειξη 'Ακύρωση' θα ανάψει, η διαδικασία αρχίζει.

Προσοχή: Η λαβή μπορεί να μείνει κάτω μόνο όταν η συσκευή είναι συνδεδεμένη στην πρίζα ρεύματος

5. Κατά τη λειτουργία της συσκευής, μπορείτε να κοιτάξετε το χρώμα του τοστ. Εάν είναι κατάλληλο, μπορείτε να απενεργοποιήσετε τη συσκευή πατώντας το κουμπί ακύρωσης όποτε θέλετε.

ΠΡΟΣΟΧΗ:

1. Αφαιρέστε όλη τη συσκευασία πριν από τη χρήση.

2. Εάν η τοστιέρα αρχίσει να καπνίζει, πατήστε το κουμπί 'Ακύρωση' να σταματήσετε τη διαδικασία αμέσως.

3. Αποφεύγετε χρήση τροφής με εξαιρετικά ρευστά συστατικά όπως το βούτυρο.

4. Ποτέ μη βγάζετε ψωμί που έχει κολλήσει μέσα στις υποδοχές χωρίς πρώτα να αποσυνδέσετε την τοστιέρα από την πρίζα ρεύματος. Προσέξτε να μη ζημιώσετε τον εσωτερικό μηχανισμό ή θερμαντικά στοιχεία ενώ βγάζετε το ψωμί.

5. Οι υποδοχές ψωμιού προορίζονται μόνο για χρήση κανονικής φέτας ψωμιού.

ΚΑΘΑΡΙΣΜΟΣ ΚΑΙ ΔΙΑΤΗΡΗΣΗ:

1. Αποσυνδέστε τη συσκευή από το ρεύμα πριν από τον καθαρισμό.
2. Σκουπίστε το εσωτερικό με μαλακό στεγνό πανί λίγα λεπτά αφού σβήσετε την τοστιέρα, ποτέ μη χρησιμοποιείτε μέταλλα.
3. Βγάλτε το δίσκο για ψίχουλα που είναι κάτω στην τοστιέρα και αδειάστε το. Αν χρησιμοποιείτε την τοστιέρα συχνά, πρέπει να καθαρίζετε τα συσσωρευμένα ψίχουλα τουλάχιστον μια φορά την εβδομάδα. Ελέγξτε ότι ο δίσκος είναι τοποθετημένος σωστά πριν από την επόμενη χρήση της τοστιέρας.
4. Όταν δε χρησιμοποιείτε τη συσκευή ή την αποθηκεύσατε, μπορείτε να τυλίξετε το καλώδιο στο κάτω μέρος της συσκευής.

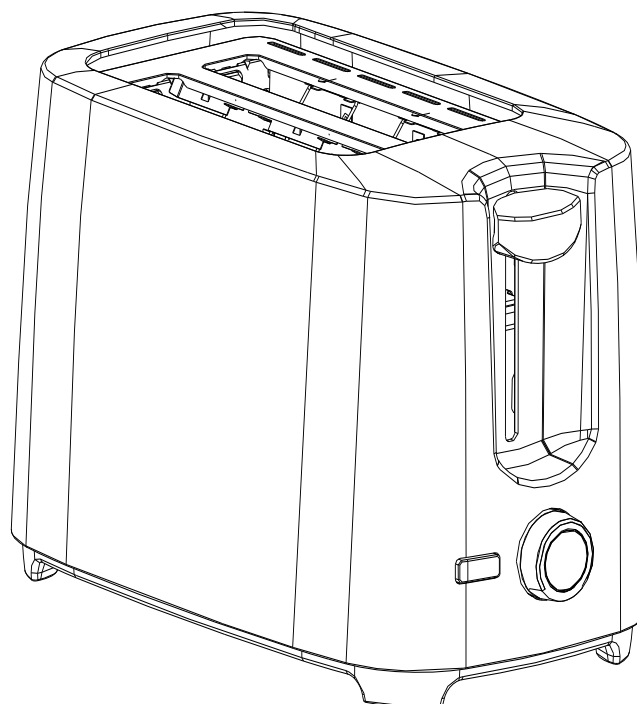
ΠΕΡΙΒΑΛΛΟΝΤΙΚΗ ΔΙΑΘΕΣΗ ΤΟΥ ΠΡΟΪΟΝΤΟΣ



Μπορείτε να βοηθήσετε την προστασία του περιβάλλοντος! Παρακαλώ θυμηθείτε να ακολουθήσετε τους τοπικούς κανόνες: παραδώστε την ηλεκτρική συσκευή που δεν λειτουργεί στο εξουσιοδοτημένο κέντρο διάθεσης απορριμμάτων.



SVN



TO-01101

NAVODILA ZA UPORABO

Pred uporabo pozorno preberite navodila in jih shranite za poznejšo uporabo.

POMEMBNA VARNOSTNA NAVODILA

Pred uporabo tega električnega aparata treba je vedno izpolniti osnovne predpogoje, vključno z naslednjimi:

1. Preberite vse napotke.
2. Pred uporabo preveriti, ali napetost v stenski vtičnici ustreza napetosti naprave, ki je razvidna iz ploščice na spodnji strani naprave.
3. Ne dotikajte se vročih površin. Uporabljajte ročaje in gumbе.
4. Da ne bi prišlo do električnega udara, ne potaplajte napajalnega kabla, vtiča ali aparata v vodo ali katero koli drugo tekočino. 5. V primeru, da aparat uporabljajo otroci, ali se uporablja v bližini otrok, je potrebno skrbno nadzirati uporabo.
6. Kadar aparata ne uporabljate ter neposredno pred čiščenjem, izklopite napajalni kabel iz vtičnice.
7. Naprave ne uporabljajte, če je napajalni kabel poškodovan, ali če je naprava prenehala delovati oziroma če je kakorkoli poškodovana. Če pride do poškodbe napajalnega kabla, ga mora zamenjati proizvajalec, pooblaščen servisier ali ustrezno usposobljeno osebje, .
8. Ne dovolite, da napajalni kabel visi čez rob mize ali pulta, ali da se dotika vročih površin.
9. Ne postavljajte na ali v bližino vročega električnega ali plinskega štedilnika oz. vroče peči.
10. Aparat uporabljajte samo za predvidene namene.
11. Živil prekomerne velikosti, živil zavutih v kovinsko folijo ali jedilnega pribora ne vstavljajte v opekač, saj lahko tako pride do požara ali električnega udara.
12. Kruh lahko zagori, zato opekača ne smete uporabljati v bližini ali pod zavesami ali drugimi vnetljivimi predmeti ter ga morate nadzorovati med obratovanjem.
13. Uporaba neoriginalnih dodatkov ali kosov, ki jih proizvajalec ni priporočil, lahko povzroči požar, električni udar in poškodbe.
14. Kadar opekač obratuje, ne poskušajte odstranjevati živil.
15. Pri odstranjevanju kruha iz opekača bodite previdni, da ne bi prišlo do telesnih poškodb.
16. Naprava je opremljena z ozemljenim vtikačem. Prepričajte se, da je Vaša vtičnica prav tako ozemljena.
17. Naprava ni predvidena za obratovanje s pomočjo zunanjega časovnika ali ločenega sistema za daljinsko upravljanje.
18. Napravo lahko uporabljajo otroci, ki imajo več kot 8 let, tako kot osebe z zmanjšanimi telesnimi, čutnimi in duševnimi sposobnostmi ali osebe z nezadostnimi izkušnjami in znanji, če so pod nadzorom, ali jim je odgovorna oseba pojasnila, kako poteka varno delovanje naprave in če se zavedajo vseh morebitnih nevarnosti v povezavi z upravljanjem te naprave. Otroci se ne smejo igrati s to napravo.

Brez nadzora otroci ne smejo čistiti ali opravljati vzdrževalna dela na tej napravi.

19. Napravo in njen napajalni kabel hranite zunaj dosega otrok.

20. Opozorilo: če segrevate kruh, ki v debelino meri manj kot 85 mm, bodite pozorni na morebitno tveganje pred opeklinami, ko zapečen kruh jemljete ven.

21. Naprave ne uporabljajte zunaj.

22. Ta naprava je namenjena le za domačo uporabo in podobno uporabo, uporablja pa jo lahko:

- kuhinjsko osebje v prodajalnah, pisarnah in v drugem delovnem okolju;
- osebje na kmetijah;
- stranke v hotelih, motelih in drugih nastanitvenih objektih
- v prenočiščih z zajtrkom.

23. Shranite ta navodila.

PREGLED IZDELKA



PRI PRVI UPORABI

Ker so na opekaču ali grelcu prisotne sledi snovi iz proizvodnje ali olja, se običajno pri prvi uporabi začuti vonjava. To je normalno in se po nekajkratni uporabi ne bo več ponavljalo. Pred popekanjem kruha Vam toplo priporočamo, da aparat uporabljate sledeč spodnja navodila, vendar brez živil.

UPORABA:

1. Vstavite rezino kruha v režo za kruh. Vstavite lahko dve rezini naenkrat. V režo za kruh lahko vstavite samo rezino običajne velikosti.

Opomba: Pred uporabo se prepričajte, da je pladenj za drobtine pravilno vstavljen.

2. Vtaknite vtikač napajalnega kabla v električno vtičnico.

3. Nastavite barvni gumb za upravljanje moči popekanja na zeleno barvo. Na voljo je sedem nastavitvev, najnižja je bele barve, najvišja pa rdeče-rjava. Rezino kruha je moč popeči do zlato-rjave barve na nastavitvi »4«.

Opomba: 1) Barva zapečenosti je temnejša za posamezno stran rezine v primerjavi z dvojno rezino kruha, pri isti nastavitvi.

2) Pri zaporednem popekanju, bo zapečenost naslednjih rezin kruha temnejša kot pri predhodnih rezinah, pri isti nastavitvi.

4. Pritisnite ročaj kletk za rezine kruha naravnost navzdol, dokler ne zaskoči v položaj, prižgala se bo lučka zraven gumba za preklic in popekanje se bo začelo. Kadar je kruh popečen na nastavljeno barvo, bo ročaj kletke za rezine kruha samodejno odskočil navzgor, tako da lahko enostavno odstranite kruh.

Opomba: Ročaj kletk za kruh lahko potisnete navzdol do konca samo, kadar je aparat priključen na električno napajanje.

5. Med popekanjem lahko spremljate barvo kruha. Če ste zadovoljni z zapečenostjo, lahko kadarkoli ustavite popekanje s pritiskom na gumb Preklič.

POZOR:

1. Pred popekanjem odstranite vse zaščitne ovitke.

2. Če se opekač začne dimiti, nemudoma pritisnite gumb **Preklič** za takojšnjo ustavitev popekanja.

3. Izogibajte se popekanju kruha namazanega s sestavinami, ki bi lahko curljale, npr. z maslom.

4. Nikoli ne poskušajte odstranjevati zagozdenih rezin kruha preden ne izklopite opekača iz električne vtičnice. Pri odstranjevanju rezin kruha pazite, da ne poškodujete notranjega

mehanizma aparata ali grelcev.

5. Reže za kruh so primerne samo za popekanje rezin kruha običajne velikosti.

ČIŠČENJE IN VZDRŽEVANJE:

1. Pred čiščenjem izključite aparat iz električne vtičnice.
2. Kadar se opekač ohladi, pobrišite njegovo zunanost z mehko, suho krpo, nikoli ne uporabljajte kovinskih čistilnih pripomočkov.
3. Izvlecite pladenj za drobtine in ga izpraznite. Če opekač pogosto uporabljate, je potrebno pladenj za drobtine izprazniti vsaj enkrat tedensko. Prepričajte se, da je pladenj za drobtine pravilno vstavljen pred ponovno uporabo opekača.
4. Kadar opekača ne uporabljate, oz. ga želite spraviti, lahko napajalni kabel ovijete okoli osnove opekača.

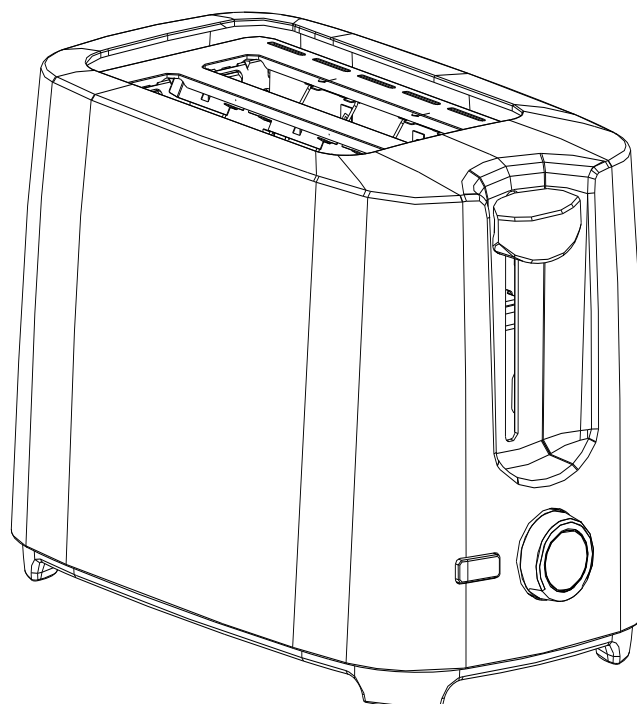
OKOLJU PRIJAZNO ODLAGANJE



Lahko pomagate pri varstvu okolja! Prosimo, upoštevajte lokalno zakonodajo: vse nedelujoče električne naprave je treba oddati ustreznim centrom za recikliranje elektronskih in električnih odpadkov.



HRV



TO-01101

UPUTE ZA UPORABU

Pozorno pročitajte ove upute prije korištenja i sačuvajte ih za buduću potrebu

VAŽNE SIGURNOSNE UPUTE

Prilikom uporabe električnog uređaja pridržavajte se osnovnih mjera sigurnosti uključujući sljedeće:

1. Pročitajte sve instrukcije.
2. Uvjerite se da li napon u zidnoj utičnici odgovara naponu uređaja koji se može naći na natpisnoj tablici pri dnu uređaja.
3. Nemojte dodirivati vruće površine. Koristite ručku ili gumbe.
4. Da biste izbjegli rizik od strujnog udara, nemojte uranjati kabel, utikač ili grijaći dio u vodu ili bilo koju drugu tekućinu.
5. Neophodan je strogi nadzor kada uređaj koriste djeca ili se aparat koristi blizu njih.
6. Isključite uređaj iz utičnice kada ga ne koristite i prije čišćenja.
7. Nemojte rukovati uređajem ukoliko je oštećen naponski kabel ili utikač ili ako se uređaj ošteti na bilo koji način. Ukoliko je oštećen naponski kabel, mora ga zamijeniti proizvođač, najbliži servisni agent ili kvalificirani tehničar.
8. Ne ostavljajte naponski kabel aparata da visi sa ruba stola, radne površine ili blizu bilo kakvog grijaćeg tijela.
9. Ne ostavljajte uređaj na ili u blizini vrućih plinskih ili električnih ringli, ili zagrijane pećnice.
10. Nemojte koristiti uređaj u bilo koju svrhu osim onu za koju je namijenjen.
11. Ne stavljajte u toster hranu koja ne može stati, aluminijske folije ili kuhinjska pomagala jer može doći do požara ili strujnog udara.
12. Kruh u tosteru može izgorjeti i zbog toga ga ne postavljajte u blizini ili ispod zavjesa ili drugih zapaljivih materijala.
13. Uporaba nastavaka ili dijelova koje ne preporuča proizvođač mogu izazvati ozljede.
14. Ne pokušavajte vaditi hranu iz tosteru dok je u funkciji.
15. Pažljivo izvadite tostirani kruh iz tosteru kako biste izbjegli opekline.
16. Ovaj uređaj ima ugrađen uzemljeni utikač. Uvjerite se da je zidna utičnica u vašem domu dobro uzemljena.
17. Uređaj nije dizajniran da se s njim upravlja programiranim uređajem, vanjskim tajmer prekidačem ili daljinskim upravljačem.
18. Uređaj smiju koristiti djeca iznad 8 godina kao i osobe sa smanjenim tjelesnim, osjetilnim i mentalnim sposobnostima ili osobe sa nedostatkom iskustva i znanja ako su pod nadzorom ili im je objašnjeno od strane odgovorne osobe kako uređaj treba sigurno funkcionirati i ako razumiju koje su sve potencijalne opasnosti vezane za rukovanje ovim uređajem. Djeca se ne smiju igrati ovim uređajem.

Čišćenje i korisničko održavanje ne smiju obavljati djeca, osim ako nisu starija od 8 godina i ukoliko nisu pod nadzorom.

19. Držite uređaj i njegov naponski kabel izvan dohvata djece ispod 8 godina.

20. Upozorenje: ako tostirate kruh čija je debljina manja od 85mm, obratite pažnju na potencijalni rizik od opekline tijekom vađenja tosta.

21. Nemojte koristiti uređaj vani.

22. Ovaj uređaj je namijenjen za kućansku uporabu i slično korištenje od strane:

– kuhinjskog osoblja u trgovinama, uredima i drugim radnim okruženjima;

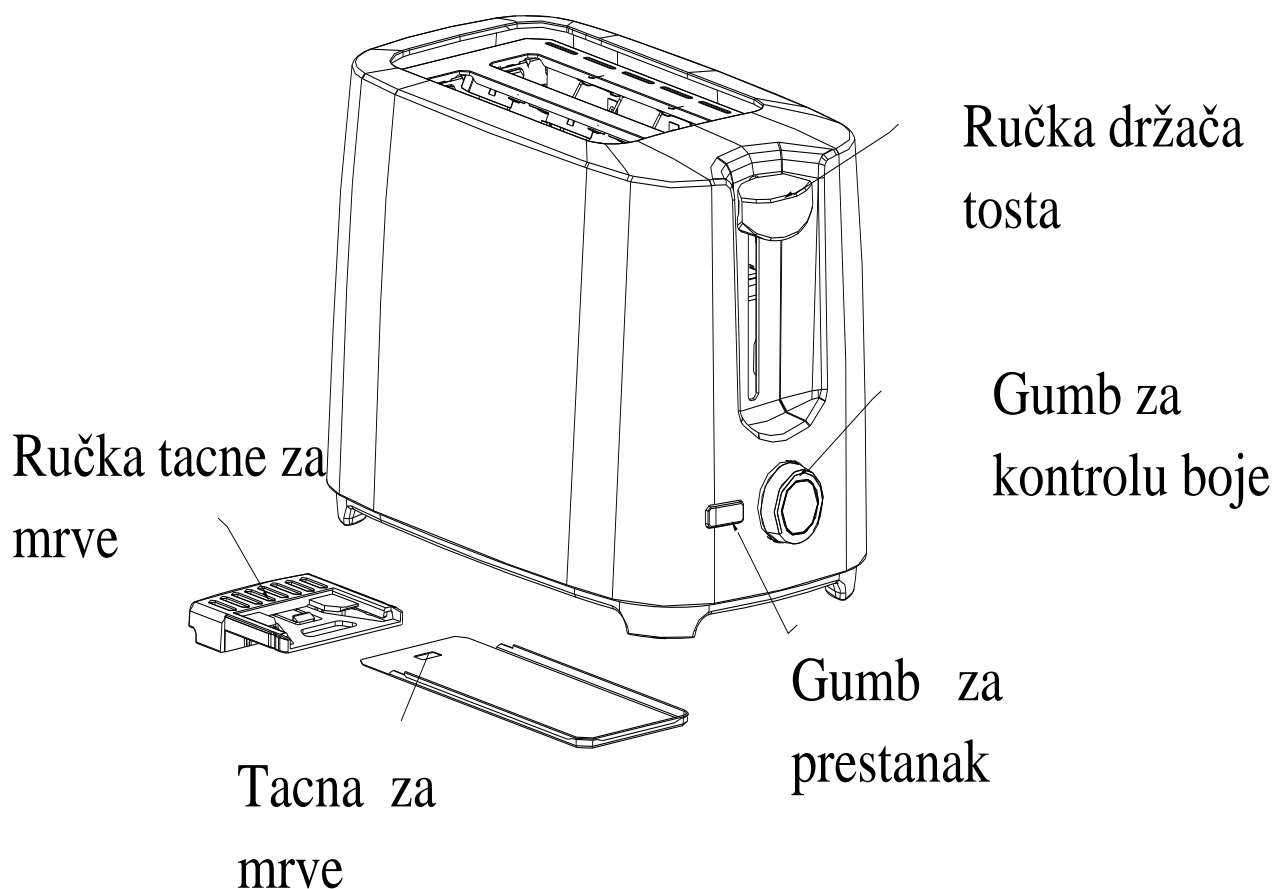
– osoblja na farmama;

– od strane klijenata u hotelima, motelima i drugim stambenim prostorima;

– prenoćištima tipa noćenje s doručkom.

23. Spremite ove upute.

DIJELOVI UREĐAJA



PRIJE PRVOG KORIŠTENJA

Kad uključite toster prvi put, dešava se da počne ispuštati neprijatan miris, uslijed sagorevanja mašinskog ulja zaostalog od proizvodnje. Ovo je normalno i neće se ponoviti nakon što nekoliko puta koristite uređaj, pa se za prvo korištenje preporučuje da se toster upali na prazno, a zatim ga pustiti da se ohladi pa tek onda početi sa tostiranjem prve kriške kruha.

KORIŠTENJE TOSTERA:

1. Ubacite krišku kruha u otvor za kruh, s tim što svaki put možete ubaciti do dvije kriške. Samo kriške normalne veličine se mogu staviti u lježište za kruh.

Napomena: Uvjerite se da je tacna za mrve postavljena pravilno na svoje mjesto prije korištenja.

2. Uključite kabel za napajanje u strujnu utičnicu.

3. Podesite regulator jačine tostera prema željenoj boji. Postoji 7 položaja na regulatoru, najniži je položaj za blijeđi tost, a najviši za tamni tost. Zlatna boja tosta se dobija korištenjem pozicije "4" na regulatoru.

Napomena: 1) Boja tosta jedne kriške kruha bit će tamnija od boje dvije kriške na istoj jačini.

2) Ako tostirate kruh u kontinuitetu, boja tosta koji se kasnije tostirao bit će tamnija od boje prvog parčeta na istoj jačini.

4. Spustite okomiti prekidač na dolje dok se ne zakoči, signalna lampica **Cancel** će se upaliti, i uređaj će započeti sa tostiranjem. Čim kruh dobije željenu boju, okomiti prekidač će automatski iskočiti na gore i tada možete izvaditi kruh.

Napomena: Okomiti prekidač može da se zakoči samo ako je uređaj uključen u struju.

5. Tokom tostiranja i sami možete pratiti boju tosta. Ako vam se sviđa boja koju vidite, možete pritisnuti dugme **Cancel** i prekinuti započetu operaciju kad god želite.

POZOR:

1. Uklonite sve zaštitne folije iz tostera prije prve uporabe.

2. Ako toster počne dimiti, pritisnite gumb Cancel da prekinete operaciju.

3. Izbjegavajte tostiranje hrane koja curi kad se zagrije kao što je maslac.

4. Ne pokušavajte izvaditi zaglavljene tost iz tostera prije nego što ga odspojite iz struje. Potrudite se da ne oštetite unutrašnji mehanizam ili grijaće elemente prilikom vađenja kruha.

5. Otvori na tosteru su predviđeni za tostiranje kruha standardne veličine.

ČIŠĆENJE I ODRŽAVANJE:

1. Prije čišćenja, odspojite kabel za napajanje iz utičnice.
2. Spoljašnjost uređaja obrišite mekom suhom krpom i nikad ne koristite kemijska sredstva za čišćenje.
3. Izvucite i ispraznite posudu za sakupljanje mrva sa dna tostera. Ako se toster često koristi, nagomilane mrve kruha se moraju očistiti barem jednom tjedno. Provjerite je li posuda za sakupljanje mrva dobro zatvorena prije ponovnog korištenja tostera.
4. Kada toster nije u uporabi ili ga odlažete, kabel za napajanje omotajte na predviđeno mjesto oko podnožja tostera.

EKOLOŠKO ODLAGANJE



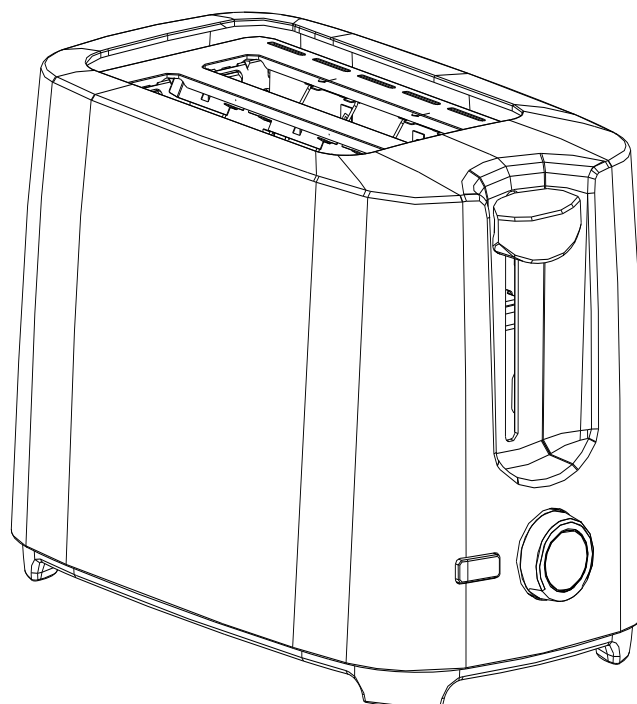
Možete pomoći u zaštiti okoliša! Molimo vas poštujte lokalne zakonske regulative: sve neispravne električne uređaje treba predati odgovarajućim centrima za recikliranje elektronskog i elektroničnog otpada.





BIH

MNE



TO-01101

UPUTSTVO ZA UPOTREBU

Pažljivo pročitajte ove uputstvo prije korišćenja i sačuvajte ga za buduću upotrebu

VAŽNA BEZBJEDNOSNA UPUTSTVA

Prilikom upotrebe električnog aparata treba da se pridržavate osnovnih mjera bezbjednosti uključujući sljedeće:

1. Pročitajte sve instrukcije.
2. Uvjerite se da li napon u zidnoj utičnici odgovara naponu uređaja koji se može naći na natpisnoj tablici pri dnu uređaja.
3. Nemojte dodirivati vruće površine. Koristite ručku ili dugmad.
4. Da biste izbjegli rizik od elektrošoka, nemojte uranjati kabl, utikač ili grijni dio u vodu ili bilo koju drugu tečnost.
5. Neophodan je strogi nadzor kada aparat koriste djeca ili se aparat koristi blizu njih.
6. Isključite aparat iz utičnice kada ga ne koristite i prije čišćenja.
7. Nemojte rukovati aparatom ukoliko je oštećen naponski kabl ili utikač ili ako se aparat ošteti na bilo koji način. Ukoliko je oštećen naponski kabl, mora ga zamijeniti proizvođač, najbliži servisni agent ili kvalifikovani tehničar.
8. Ne ostavljajte naponski kabl aparata da visi sa ivice stola, radne površine ili blizu bilo kakvog grijnog tijela.
9. Ne ostavljajte uređaj na ili u blizini vrućih gasnih ili električnih ringli, ili ugrijane rerne.
10. Nemojte koristiti aparat u bilo koju svrhu osim onu za koju je namijenjen.
11. Ne stavljajte u toster hranu koja ne može da stane, aluminijumske folije ili kuhinjska pomagala jer može doći do požara ili strujnog udara.
12. Hljeb u tosteru može da izgori i zbog toga ga ne postavljajte u blizini ili ispod zavjesa ili drugih zapaljivih materijala.
13. Upotreba nastavaka ili dijelova koje ne preporučuje proizvođač mogu izazvati povrede.
14. Ne pokušavajte da vadite hranu iz tosteru dok je u funkciji.
15. Pažljivo izvadite tostirani hljeb iz tosteru kako biste izbjegli opekotine.
16. Ovaj uređaj ima ugrađen uzemljeni utikač. Uvjerite se da je zidna utičnica u vašoj kući dobro uzemljena.
17. Uređaj nije predviđen da radi uz pomoć eksternog tajmera ili odvojenog sistema za daljinsko upravljanje.
18. Uređaj mogu koristiti djeca starija od 8 godina kao i osobe sa smanjenim fizičkim, senzornim i mentalnim sposobnostima ili osobe sa nedostatkom iskustva i znanja ako su pod nadzorom ili im je objašnjeno od strane odgovorne osobe kako uređaj treba bezbjedno da funkcioniše i ako razumiju koje su sve potencijalne opasnosti vezane za rukovanje ovim uređajem. Djeca se ne smiju igrati sa ovim uređajem.

Djeca ne smeju čistiti niti održavati ovaj uređaj bez nadzora osim ako imaju 8 i više godina i ako su pod nadzorom.

19. Držite uređaj i njegov kabl za napajanje van domašaja djece ispod 8 godina.

20. Upozorenje: ako tostirate hljeb čija je debljina manja od 85mm, obratite pažnju na potencijalni rizik od opekotina tokom vađenja tosta.

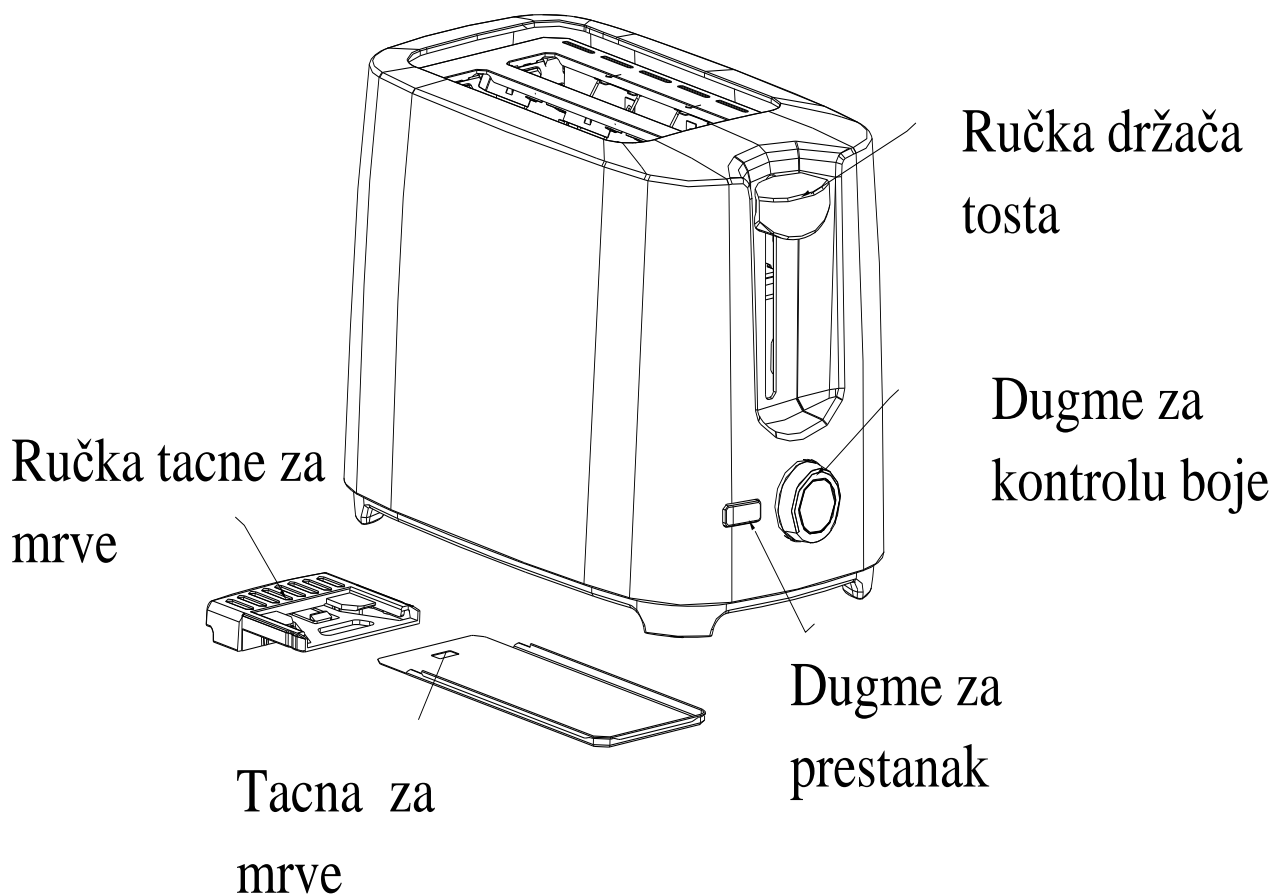
21. Nemojte koristiti uređaj napolju.

22. Ovaj uređaj je namijenjen za kućnu upotrebu i slično korišćenje od strane:

- kuhinjskog osoblja u radnjama, kancelarijama i drugim radnim okruženjima;
- osoblja na farmama;
- od strane klijenata u hotelima, motelima i drugim prebivalištima;
- prenoćištima tipa noćenje s doručkom.

23. Sačuvajte ova uputstva.

DIJELOVI UREĐAJA



PRIJE PRVE UPOTREBE

Kad uključite toster prvi put, dešava se da počne da ispušta neprijatan miris, uslijed sagorevanja mašinskog ulja zaostalog od proizvodnje. Ovo je normalno i neće se ponoviti nakon što nekoliko puta upotrebite aparat, pa se za prvo korišćenje preporučuje da se toster upali na prazno, a zatim ga pustiti da se ohladi pa tek onda početi sa tostiranjem prve kriške hljeba.

KORIŠĆENJE TOSTERA:

1. Ubacite krišku hljeba u otvor za hljeb, s tim što svaki put možete ubaciti do dvije kriške. Samo kriške normalne veličine mogu da se stave u lježište za hljeb.

Napomena: Uvjerite se da je tacna za mrve postavljena pravilno na svoje mjesto prije korišćenja.

2. Uključite kabl za napajanje u strujnu utičnicu.

3. Podesite regulator jačine tosteru prema željenoj boji. Postoji 7 položaja na regulatoru, najniži je položaj za bleđi tost, a najviši za tamni tost. Zlatna boja tosta se dobija korišćenjem pozicije "4" na regulatoru.

Napomena: 1) Boja tosta jednog parčeta hljeba će biti tamnija od boje dva parčeta na istoj jačini.

2) Ako tostirate hljeb u kontinuitetu, boja tosta koji se kasnije tostirao biće tamnija od boje prvog parčeta na istoj jačini.

4. Spustite vertikalni prekidač na dole dok se ne zakoči, upaliće se signalna lampica **Cancel**, i uređaj će započeti sa tostiranjem. Čim hljeb dobije željenu boju, vertikalni prekidač će automatski iskočiti na gore i tada možete izvaditi hljeb.

Napomena: Vertikalni prekidač može da se zakoči samo ako je uređaj uključen u struju.

5. Tokom tostiranja i sami možete pratiti boju tosta. Ako vam se sviđa boja koju vidite, možete pritisnuti dugme **Cancel** i prekinuti započetu operaciju kad god želite.

PAŽNJA:

1. Uklonite sve zaštitne folije iz tosteru prije prve upotrebe.

2. Ako toster počne da se dimi, pritisnite dugme **Cancel** da prekinete operaciju.

3. Izbjegavajte tostiranje hrane koja curi kad se zagrije kao što je puter.

4. Ne pokušavajte da izvadite zaglavljeni tost iz tosteru prije nego što ga isključite iz struje. Potrudite se da ne oštetite unutrašnji mehanizam ili grijne elemente prilikom vađenja hljeba.

5. Otvori na tosteru su predviđeni za tostiranje hljeba standardne veličine.

ČIŠĆENJE I ODRŽAVANJE:

1. Prije čišćenja, izvucite kabl za napajanje iz utičnice.
2. Spoljašnjost uređaja obrišite mekom suvom krpom i nikad ne koristite hemijska sredstva za čišćenje.
3. Izvucite posudu za sakupljanje mrva sa dna tostera i ispraznite je. Ako se toster često koristi, nagomilane mrve hljeba se moraju očistiti barem jednom nedeljno. Provjerite da li je posuda za sakupljanje mrva dobro zatvorena prije ponovnog korišćenja tostera.
4. Kada toster nije u upotrebi ili ga odlažete, kabl za napajanje smotajte na predviđeno mjesto ispod površine tostera.

EKOLOŠKO ODLAGANJE

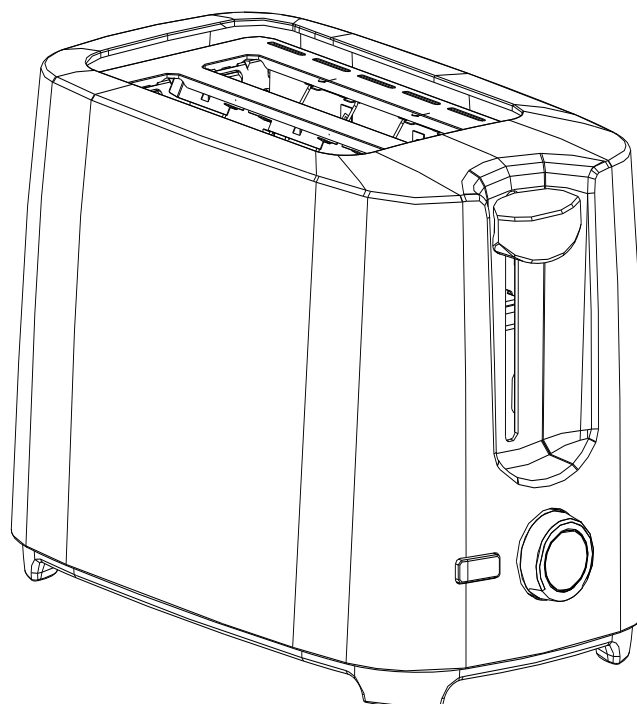


Možete pomoći u zaštiti životne okoline! Molimo vas da poštujuete lokalne zakonske regulative: sve neispravne električne uređaje treba predati odgovarajućim centrima za reciklažu elektronskog i električnog otpada.





MKD



TO-01101

УПАТСТВА ЗА РАКУВАЊЕ

Внимателно прочитајте ги овие упатства и чувајте ги за потанамозна употреба

ВАЖНИ БЕЗБЕДНОСНИ УПАТСТВА

Пред употреба на електрични апарати, следниве основни мерки на претпазливост треба да ги почитувате вклучувајќи ги следниве:

1. Прочитајте ги сите инструкции.
2. Пред употреба проверете дали напонот на штекер одговара на оној што е прикажан на плочката со спецификации на тостерот.
3. Немојте да ги допирате врелите површини. Користете ја рачката или копчињата.
4. За да избегнете ризик од електрошок, немојте да го потопувате кабелот, приклучокот или грејното тело во вода или во било која друга течност.
5. Потребен е строг надзор кога апаратот го користат деца или ако апаратот се користи блиску до нив.
6. Исклучете го апаратот од штекер кога не го користите или пред чистење.
7. Не употребувајте уреди со оштетен кабел или приклучок, или ако е оштетен на било кој начин. Доколку кабелот за напојување е оштетен не го мора да го замени произведувачот, овластен сервисер или слично квалификувано лице.
8. Не го оставајте напонскиот кабел од апаратот да виси на ивица од маса, работна површина или да биде во близина на било какво грејно тело.
9. Немојте да го ставате апаратот на или во близина на врел пламен од гас, или на или во близина на жешка рерна.
10. Немојте да го користите апаратот за било која цел освен за таа за која што е наменет.
11. Преголема храна, метална фолија или прибор не смеат да се стават во тостерот, како што можаат да предизвикат пожар или електричен шок.
12. Хлеб може да се запали, затоа тостерот не смее да се користи испод или во близина на завеси или други запаливи материали.
13. Не е препоручливо да се употребуват додатоци кои не са препоручени од страна на производителот, затоа што можаат да проузрокуват повреди.
14. Не обидувајте да ја одстранете храната додека тостерот е во функција.
15. Внимателно го земајте печен лебот из тистерот, за да се избегнат повреди.
16. Овој апарат е вграден со заземјен приклучок. Ве молиме проверете дали ѕидниот штекер во вашата куќа е добро заземјен.
17. Немојте да управувате со апаратот со помош на надворешен тајмер или систем за далечинско управување.
18. Овој уред може да се користи од страна на деца на возраст од 8 години и постари, и лица со намалени физички, сетилни или ментални способности или со недостаток на искуство и знаење, ако тие са под надзор или са добиле инструкции за користење на уредот на безбеден начин и разбираат опасностите кои се вклучени. Децата не смеат да се играат со уредот.

Чистењето и корисничкото одржување не смеат да го обавуваат деца без надзор освен ако имаат 8 или повеќе години.

19. Чувајте го овој уред и неговиот кабел надвор од дофат на деца помали од 8 години.

20. Предупредување: ако правете тост од мали парчиња на лебот кои са помали од 85mm, обрнете внимание на потенцијален ризик да се опечете при вадење на парчиња.

21. 1. Не го користете уредот на отворено.

22. Овој уред е наменет за користење во домаќинство и за слични примени како што се:

–кујни во продавници, канцеларии и други работни опкружувања

– на фарми

–за гости во хотели, мотели и други резиденциски обејкти

– во пансиони за ноќевање со доручек

23. Сачувајте ги овие упатства.

ПРЕДСТАВУВАЊЕ НА УРЕДОТ



ПРЕД ПРВА УПОТРЕБА

Како што производителни остатоци или масло можаат да останат во тостерот или грејниот дел, обично може да се осети непријатна миризба при прва употреба. Тоа е нормално и нема да се случи после неколку циклуси на печење. Пред печењето на прва кришка леб препорачамо дека обработувате со уредот под следниве упатства, освен без леб.

УПОТРЕБА:

1. Ставете кришка леб во отвор за леба,можат да се ставаат една или две кришки секој пат.

Забелешка: Бидете сигурни дека садот за трошке е поставен пред користење на тостер.

2. Приклучете го кабелот во штекер.

3. Поставете го регулатор на боја во посакувана боја. Постои 7 нивоа на боја, најниски ниво 1 е бела, а 7 највисоки е темна боја. Кришка леба може да се запече на златна боја на позицијата. “4”.

Забелешка: 1) Бојата на една тостирана кришка е потемна од тоа кога се тостират две кришки во исто време во исти ниво.

2) Кога се тостира континуирано, бојата на следните кришки ќе биде потемна од бојата на кришки тостирани во претходниот циклус во исти ниво.

4. Притиснете ја рачка за печење надолу вертикално додека не е поставена во место, индикатор **Cancel** ќе биде осветлен, и тостирање ќе започне. Кога е лебот тостиран на поставена боја, рачка автоматски ќе се подигне.

Забелешка: Рачка може да биде заклучена само кога уредот е поврзан на снабдување со електрична енергија.

5. За време на процес на тостирање, можете да надгледувате бојата на печењето. Ако таа е на задоволнителни ниво, можете да го прекинете процесот на тостирањето во секое време со притискање на копче **Cancel**.

ВНИМАНИЕ:

1.Отстранете ги сите заштитни обвивките пред тостирањето..

2.Ако тостерот почнува да пушат, веднаш притиснете го копче **Cancel** да се запре тостирањето.

3.Избегнувајте тостирањето на храна со многу течни состојки како што е путер.

4.Никогаш не ги вадете заглавени кришки на леб из отворите до не го одстранете приклучниот кабел од штекер, внимателно го отстраните лебот а да не ги оштетете внатрешните метални или грелни делови.

5.Отворот за леба може да се користи само за тостирање на стандарна големост на кришки.

ЧИСТЕЊЕ И ОДРЖУВАЊЕ:

- 1.Исклучете го уредот пред чистење.
- 2.Избришете ја надворешна површина со влажна крпа кога се уредот излади, никогаш не користете метална жица.
- 3.Извлечете го садот за трошки од дното на тостер и испразнете го. Ако тостер често се користи, трошки трабат да се чистат најмалку еднаш неделно. Осигурајте се дека садот е целосно затворен пред да го користете тостер повторно.
- 4.Кога уредот не го користете или го складираете, кабелот го свиткајте на предвидено место под дното на тостер.

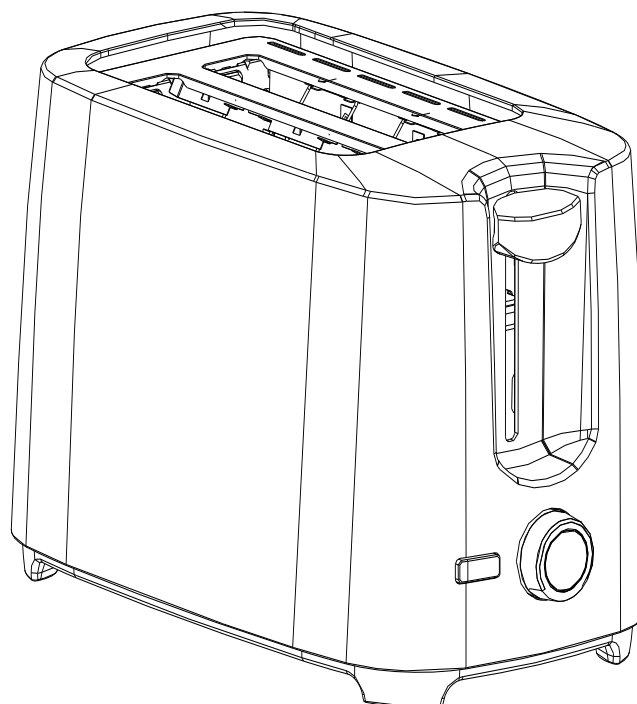
ЗАШТИТА НА ОКОЛИНАТА



Можете да помогнете да се зачува животната средина! Ве молиме не заборавајте да ги почитувате локалните прописи:сите неупотребливи електрични апарати мора да бидат доставени до соодветните центри за рециклирање на електронски и електричен отпад.



ALB



TO-01101

MANUALI I PERDORUESIT

Lexoni këtë udhëzim me kujdes para përdorimit dhe ruane për referencë të ardhme

UDHËZIME TË RËNDËSISHME TË SIGURISË

Para përdorimit të kësaj pajisjeje elektrike duhet gjithmonë të përmbushen parakushtet të cilat përfshijnë si në vijim:

- 1) Lexoni këto udhëzime.
2. Para përdorimit kontrolloni nëse tensioni i pajisjes i përgjigjet tensionit në prizën e murit.
3. Mos i prekni sipërfaqet e nxehta. Përdorni dorezën ose butonat.
4. Për të shmangur rrezikun nga elektroshoku, mos e zhytni kabllin, prizën ose pjesën e ngrohjes në ujë ose ndonjë lëng tjetër.
5. Nevojitet mbikëqyrje e rreptë nëse aparatin e përdorin fëmijët ose aparati përdoret në afërsi të tyre.
6. Hiqni aparatin nga priza kur nuk e përdorni dhe para pastrimit.
7. Mos punoni me aparatin nëse kablli i rrymës është i dëmtuar ose nëse aparati nuk punon ose është dëmtuar në çfarëdo mënyre. Nëse kablli i rrymës dëmtohet, atë mund t'a ndërrojë vetëm personi i autorizuar në servis ose ndonjë person tjetër i kualifikuar, për të shmangur lëndimet e mundshme.
8. Mos e lini kordonin e kabllit që të varet nga buza e tavolinës, sipërfaqja e punës ose afër çfarëdo trupi ngrohës.
9. Mos e lini aparatin mbi ose në afërsi të flakës së nxehtë të pajisjeve të gazit, pajisjeve elektrike ose të tjera. 10. Mos e përdorni aparatin për qëllime të tjera përveç asaj për çka është dedikuar.
11. Pjesë të mëdha të ushqimit, paketime me foli alumini ose vegla nuk duhet të vendosen në toster pasi që mund të shkaktojnë zjarr ose goditje elektrike.
12. Buka mund të digjet, prandaj tosterët nuk duhet të përdoren afër ose nën perde ose afër materialit i cili mund të digjet dhe duhet të mbikëqyret.
13. Përdorimi i shtojcave të cilat nuk rekomandohen ose nuk blihen te prodhuesi mund të shkaktojnë zjarr, goditje të rrymës ose lëndime te përdoruesi.
14. Mos provoni të nxirrni ushqimin deri sa tosteri është duke punuar.
15. Sigurohuni që të nxirrni bukën me kujdes pas tostimit për të parandaluar lëndimet.
16. Ky aparat është i pajisur me prizë të tokëzuar. Ju lutemi sigurohuni që priza e murit në shtëpinë tuaj të jetë e tokëzuar mirë.
17. Mos e përdorni aparatin me anë të tajmerit të jashtëm ose sistemit për teledirigjim.
18. Këtë aparat mund ta përdorin fëmijët e moshës mbi 8 vjet dhe personat me aftësi të kufizuara fizike, shqisore dhe mendore ose me mungesë të përvojës dhe njohurive nëse janë nën mbikëqyrje ose kanë marrë udhëzime lidhur me përdorimin e aparatit në mënyrë të sigurtë dhe kuptojnë rrezikun që mund të ndodhë. Fëmijët duhet të jenë nën mbikëqyrje për t'u siguruar që të mos luajnë me pajisjen.

Pastrimin dhe mirëmbajtjen nuk duhet ta bëjnë fëmijët pa mbikëqyrje, deri në moshën 8 vjecare.

19. Mbani pajisjen dhe kabllin e saj largë nga fëmijët e moshës nën 8 vjec.

20. Vërejtje: nëse vendosni në toster pjesë të bukës më të vogla se 85mm, duhet të bëni kujdes për shkak se ekziston rrezik potencial nga djegia duke i nxjerrë rrishtat e bukës nga tosteri.

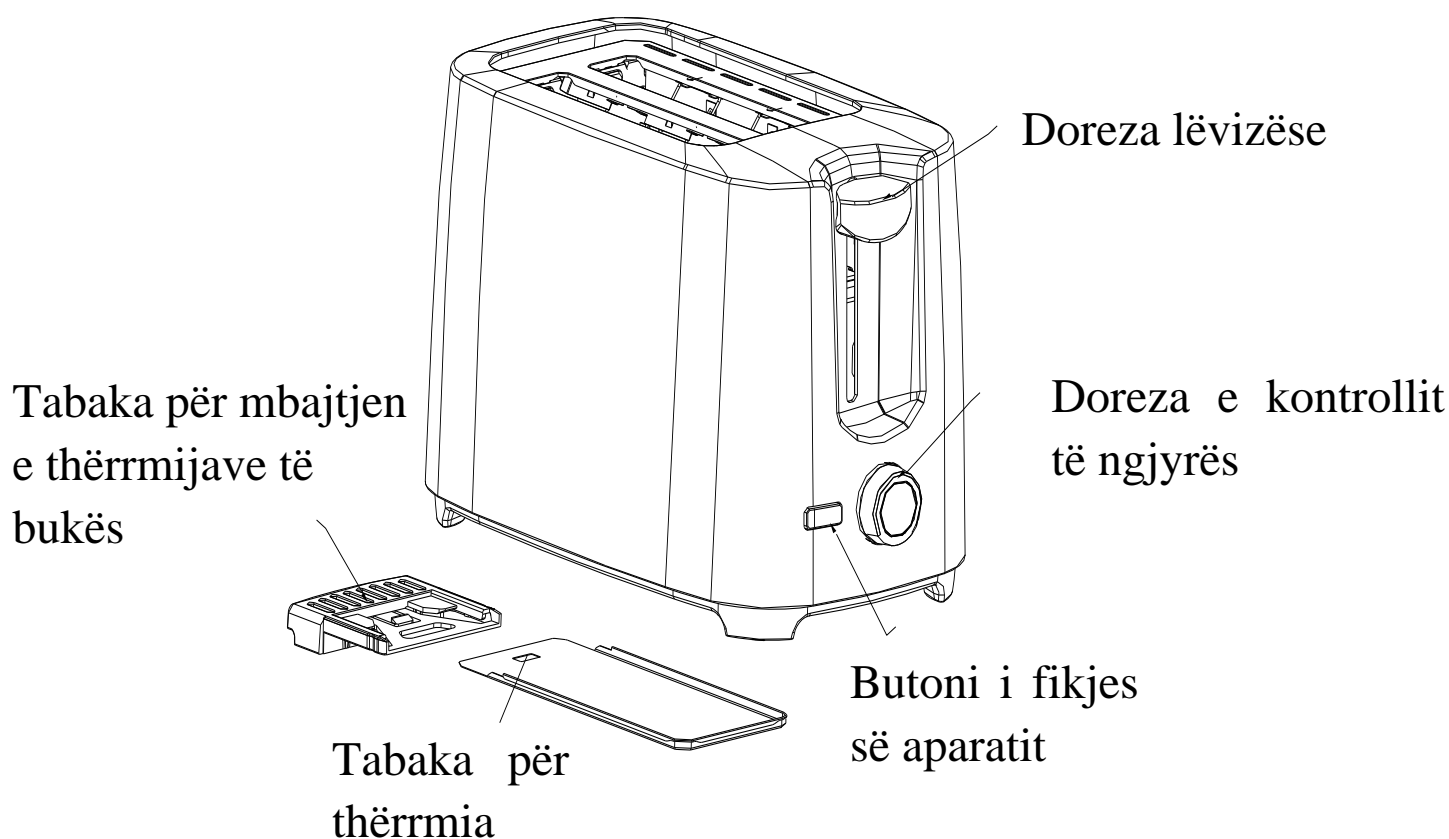
21. Mos e përdor në ambient të jashtëm.

22. Kjo pajisje është e destinuar për përdorim në amvisëri dhe për përdorime si:

- kuyhina në dyane, zyra dhe ambiente të tjera të punës;
- në ferma;
- për mysafirë në hotele, motele dhe objekte të tjera;
- në pansionë për bujtje me mëngjes.

23. Ruani këto udhëzime.

UDHËZIME PËR PRODUKTIN



PËRDORIMI PËR HERË TË PARË

Meqë ka mbeturina vaji nga prodhimi në toster ose në elementin e ngrohjes, zakonisht emiton erë gjatë përdorimit të parë. Është normale dhe nuk do të ndodhë pas përdorimit të shumtë. Para tostimit të rriskës së parë të bukës, rekomandohet që aparati të përdoret duke ndjekur udhëzimet më poshtë.

FUNKSIONI:

1. Vendosni rriskat e bukës në vendin e caktuar për bukë, mund të vendosen më së shumti dy rriska buke secilën herë. Vetëm rriskat e bukës me madhësi të zakonshme mund të vendosen në toster.

Shënim: Sigurohuni që tabakaja për thërrmia të jetë e vendosur në vendin e duhur para përdorimit.

2. Vendosni kabllin në prizë.

3. Vendosni dorezën e kontrollit të ngjyrës në ngjyrën e dëshiruar. Ekziston niveli prej 7 pozitive, më e ulëta është ngjyra e bardhë dhe më e larta është e kaftë e errët. Rriska e bukës mund të thahet me ngjyrë të verdhë në pozicionin ‘4’.

Note: 1) Ngjyra e tharjes për një të bukës është më e errët se sa ajo e bukës dyfishe në nivelin e njëjtë.

2) Nëse thahet në kontinuitet, ngjyra e tharjes së bukës që vendoset më vonë është më e errët se sa ngjyra e bukës që është tharë më parë në nivelin e njëjtë.

4. Shtypni dorezën lëvizëse te poshtë në mënyrë vertikale deri në fund, treguesi **Cancel** do të ndriçohet dhe tharja fillon. Kur të thahet buka në ngjyrën e zgjedhur më parë, doreza lëvizëse do të ngritet automatikisht dhe mund të hiqni bukën me shpejtësi.

Shënim: Doreza lëvizëse mund të lëvizë kur aparati është i vendosur në rrymë.

5. Gjatë procesit të tharjes, mund të verifikoni ngjyrën e tharjes. Nëse është arritur ngjyra e dëshiruar, mund të ndërpreni procesin e tharjes duke shtypur butonin **Cancel** në çdo moment.

KUJDES:

1. Hiqni të gjitha paketimet mbrojtëse para tharjes.

2. Nëse tosteri fillon të tymojë, shtypni butonin **Cancel** që të ndaloni tharjen menjëherë.

3. Mos thani ushqim me përbërës shumë të lëngshëm siç është gjalpi.

4. Asnjëherë mos provoni të largoni bukën e mbetur në toster pa e hequr tosterin nga rryma. Kujdesuni që të mos e dëmtoni mekanizmin e brendshëm ose elementet e ngrohjes

gjatë heqjes së bukës.

5. Hapësira për tharjen e bukës është e përshtatshme për rrishta të zakonshme të bukës.

PASTRIMI DHE MIRËMBAJTJA:

1. Hiqeni kabllin nga rryma para pastrimit.
2. Fshini pjesën e jashtme me një leckë të butë të thatë pasi që tosteri të ftohet, asnjëherë mos përdorni furçë të metalit.
3. Nxirrni tabakanë e thërmijave nën toster duke e tërhequr dorezën e tabakasë dhe zbrazeni atë. Nëse tosteri përdoret shpesh, thërmijat e grumbulluara të bukës duhet të zbrazen një herë në javë. Sigurohuni që tabakaja e thërmijave të jetë e mbyllur tërësisht para se të përdorni tosterin përsëri.
4. Kur nuk është duke u përdorur, kablli mund të lidhet nën pjesën e poshtme të tosterit.

DEPONIMI I MBETURINAVE PËR RUAJTJEN E AMBIENTIT



Ju mund të ndihmoni në mbrojtjen e ambientit!
Ju lutemi mbani mend që të respektoni rregullat lokale: dërgone pajisjen elektronike që nuk është funksionale në qendrën adekuate për deponim.

