



GBR

SRB

ESP

PRT

GRC

SVN

HRV

BIH

MNE

MKD

ALB

OPERATING INSTRUCTIONS STEAM IRON DBL-5010
UPUTSTVO ZA UPOTREBU PEGLA NA PARU DBL-5010
MANUAL DE USUARIO PLANCHA A VAPOR DBL-5010
MANUAL DO USUÁRIO FERRO A VAPOR DBL-5010
ΕΓΧΕΙΡΙΔΙΟ ΧΡΗΣΤΗ ΣΙΔΕΡΟ ΑΤΜΟΥ DBL-5010
NAVODILA ZA UPORABO PARNI LIKALNIK DBL-5010
UPUTE ZA UPORABU GLAČALO NA PARU DBL-5010
UPUTSTVO ZA UPOTREBU PEGLA NA PARU DBL-5010
УПАТСТВА ЗА РАКУВАЊЕ ПЕГЛА НА ПΑΡΕΑ DBL-5010
MANUALI I PERDORUESIT HEKURI ME AVULL DBL-5010



GBR

INSTRUCTION MANUAL

Steam Iron

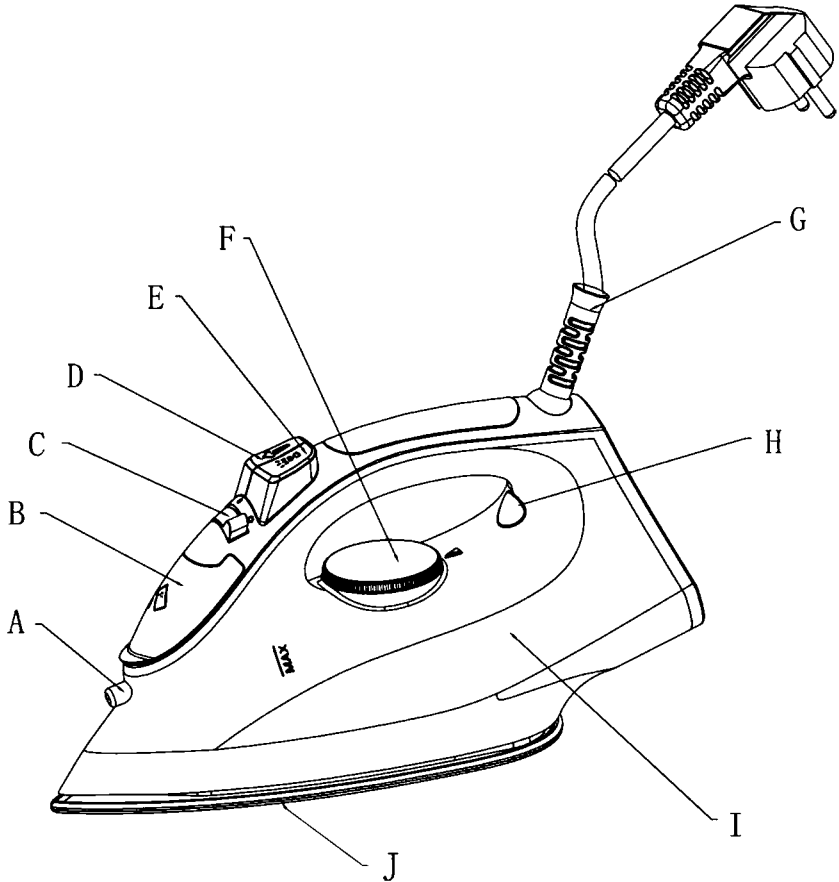
Model: DBL-5010

For household use only
Before operating this iron, please read this instruction manual carefully

INSTRUCTION MANUAL

Please read this instruction manual carefully and familiarize yourself with your new steam iron. Before using the first time, please retain this manual for future reference.

KNOW YOUR IRON



- A. Spray Nozzle
- B. Water filling inlet
- C. Steam control dial
- E. Spray Button
- G. Power cord protector
- I. Water tank

- D. Burst of steam button
- F. Temperature control dial
- H. Power light
- J. Soleplate

IMPORTANT SAFEGUARDS

When using your iron, basic safety precautions should always be followed:

- Make sure the power used corresponds with the one indicated on the rating label.
- Use this appliance only for its intended use as described in this manual.
- Close supervision is necessary when the appliance is used near children. Do not leave the iron unattended while connected or on an ironing board. Burns can occur from touching hot metal parts, hot water or steam.
- Keep the iron out of reach of children.
- The iron should never be left unattended while it is connected to the mains supply.
- The plug must be removed from the sock-outlet before the water reservoir is filled with water.
- Unplug the iron from the mains electrical supply before:
 - 1) Cleaning
 - 2) Filling with water or emptying the water tank
 - 3) Immediately after use
- Never operate the iron with a damaged power cord or plug, or after it has fallen or been damaged in any way. To avoid the risk of electric shock, do not disassemble the iron, take it to a qualified service center for examination and repair.
- Keep the cord away from heated surfaces.
- To protect against a risk of electric hazards, do not place in, or drop into water or any other liquid.
- The iron must be used and rested on a stable surface.
- When placing the iron on its stand, ensure that the surface on which the stand is placed is stable.
- The iron is not to be used if it has been dropped, if there are visible signs of damage or if it is leaking.
- This appliance can be used by children aged from 8 years and above and persons with reduced physical, sensory or mental capabilities or lack of experience and knowledge if they have been given supervision or instruction concerning use of the appliance in a safe way and understand the hazards involved. Children shall not play with the appliance. Cleaning and user maintenance shall not be made by children without supervision.
- Keep the iron and its cord out of reach of children younger than 8 years of age when it is energized or cooling down

BEFORE FIRST USE

- A small amount of smoke is normal to be produced when used the first time, this will quickly disappear.
- When using the steam function for the first time, do not direct the steam towards the laundry, as there could be debris from the steam vents.

FILLING WITH WATER

- We recommend distilled water use.
- Make sure that both the Steam Control turning Knob and Temperature Control Dial are in “OFF” position.
- Hold the iron upright so that the water-filling inlet is in a horizontal position.
- Fill with water through Water Filling Inlet until the water reach the “MAX” mark indicated on the side of the iron, and never fill above this mark.

SETTING TEMPERATURE

Follow the ironing instructions on the garment label. If there is no instruction but you do know the kind of fabric, please consult the following table.

Note: If the fabric consists of various kinds of fabrics, always select the temperature required by the most delicate fabrics.

Fabric	Temperature control	Temperautre requirement
Silk	•	Low temperature
Wool	••	Medium temperature
Cotton, linen	•••	High temperature

STEAM IRONING

- Place the iron in a vertical position and set the temperature control dial at the minimum/low heat setting.
- Insert the plug into the socket, and then turn the temperature control dial to the “high heat” marking. The pilot light will come on, indicating that the iron is heating up.
- When the pilot light turns off, the set temperature has been reached and the iron is ready to use.
- During ironing ,the pilot light on the iron automatically switches on/off as the thermostat maintains the set temperature(you may continue ironing during this process).
- Turn the steam control turning knob to the required position.
- Steam is produced as soon as the iron is held horizontally.

SPRAYING

- Press the spray button to spray water on clothes, as often as required.

Note: When using the water spray function, ensure that there is enough water in the water tank, and you may have to pump the spray button several times the first time you use the iron in order to start the spraying function.

BURST OR VERTICAL STEAM IRONING

- Press the burst of Steam button to generate a powerful burst of steam that can penetrate the fabrics and smooth the most difficult and tough creases. Wait for a few seconds before pressing again.
- By pressing the Burst of Steam Button at intervals you can also iron vertically (curtain, hung garments, etc.)

Note: The burst steam function can only be used at high temperature. Stop the emission when the pilot light turns on, and then start ironing again only after the pilot light has turned off.

ANTI-CALC SYSTEM

A special filter inside the water tank softens the water and prevents scale build-up in the soleplate. The filter is permanent and does not need replacing.

HOW TO CLEAN AND STORE

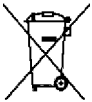
- After using, lift the iron with the filling hole downwards to empty the remaining water from the Water tank.
- Insert the plug into the socket, and set the Temperature Control Dial to “MAX” for 1-2 minutes to evaporate the remaining water, and then unplug the iron and let it cool down before storing it.

ATTENTION:

The appliance should never be left unattended when plugged in.

When the power cord is damaged, contact your sellers or the authorized service center for repair.

In case of any repairs, replacement of the cord or plug, or adjustment, please consult a qualified technician, or take appliance to an authorized service center.



Meaning of crossed-out wheeled dustbin:

Do not dispose of electrical appliances as unsorted municipal waste, use separate collection facilities.

Contact your local government for information regarding the collection systems available.

If electrical appliances are disposed of in landfills or dumps, hazardous substances can leak into the groundwater and get into the food chain, damaging your health and well-being.

When replacing old appliances with new ones, the retailer is legally obligated to take back your old appliance for disposals at least free of charge.



SRB

UPUTSTVO ZA UPOTREBU

PEGLA NA PARU

Model: DBL-5010

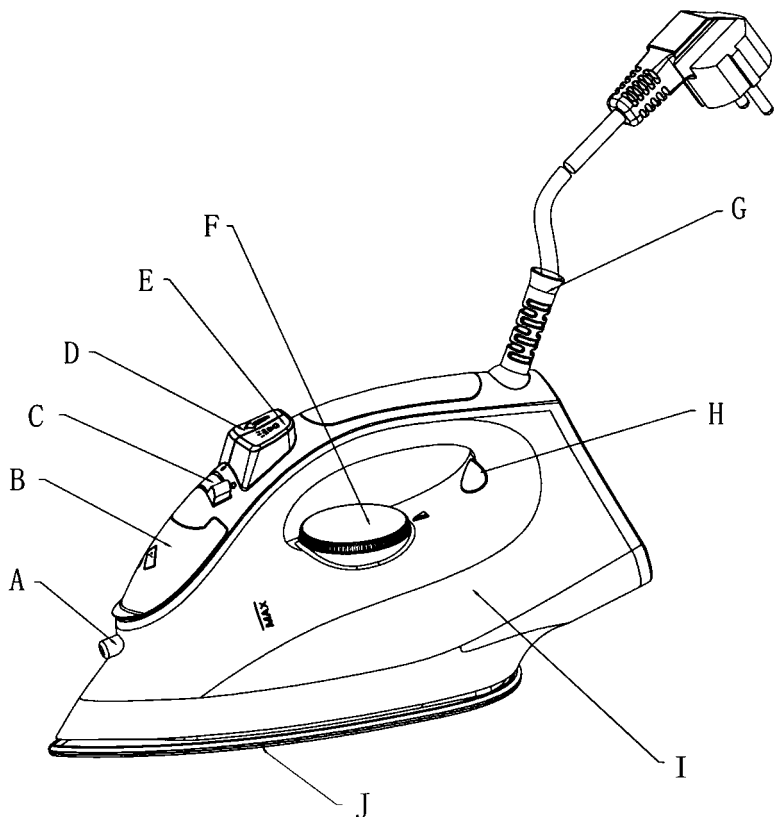
Samo za kućnu upotrebu.

Pažljivo pročitajte ovo uputstvo pre korišćenja i sačuvajte ga za kasniju upotrebu

UPUTSTVO ZA UPOTREBU

Molimo vas da pažljivo pročitate ovo uputstvo i upoznate se sa vašom novom peglom pre prve upotrebe. Sačuvajte ovo uputstvo za kasniju upotrebu.

UPOZNAJTE VAŠU PEGLU



- | | |
|-------------------------------|--------------------------------------|
| A. Prskalica | B. Otvor za sipanje vode |
| C. Regulator jačine pare | D. Dugme za izbacivanje parnog mlaza |
| E. Dugme za prskanje | F. Regulator temperature |
| G. Štitnik kabla za napajanje | H. Kontrolna lampica |
| I. Rezervoar za vodu | J. Grejna ploča |

VAŽNA BEZBEDNOSNA UPUTSTVA

Prilikom korišćenja pegle važno je da se ispoštuju sledeća osnovna bezbednosna pravila:

- Proverite da li napon u vašoj utičnici odgovara naponu uređaja, koji je naznačen na natpisnoj tablici na samom uređaju.
- Koristite peglu samo za predviđenu namenu koja je opisana u ovom uputstvu za upotrebu.
- Neophodan je blizak nadzor kad se bilo koji uređaj koristi u blizini dece. Ne ostavljajte peglu bez nadzora dok je priključena u struju ili odloženu na dasci za peglanje. Može doći do opekotina izazvanih dodirivanjem vrućih metalnih delova, vruće vode ili pare.
- Držite peglu van domašaja dece.
- Peglu nikada ne treba ostavljati uključenu i bez nadzora. Kabl za napajanje mora biti izvađen iz utičnice pre sipanja vode u rezervoar.
- Isključite kabl za napajanje pegle pre:
 - Čišćenja
 - Dodavanja vode ili pražnjenja rezervoara od preostale vode
 - Odmah nakon upotrebe
- Nikad ne uključujte peglu sa oštećenim kablom za napajanje, nakon pada ili bilo kakvog drugog oštećenja. Kako biste izbegli rizik od strujnog udara, ne pokušavajte sami da popravljate oštećenu peglu, već je odnesite ovlašćenom serviseru na pregled i popravku.
- Ne dozvolite da kabal za napajanje dotiče vruće površine.
- Ako želite da izbegnete rizik od električnog oštećenja uređaja, ne potapajte peglu u vodu niti bilo koju drugu tečnost.
- Pegla se mora koristiti i odlagati tokom rada isključivo na stabilnoj površini.
- Kada postavljate peglu na dasku, proverite da je površina na kojoj ste postavili dasku stabilna.
- Peglu ne smete koristiti ako je došlo do pada i ako postoje vidljivi znaci oštećenja ili ako iz nje curi tečnost.
- Uređaj mogu koristiti deca starija od 8 godina kao i osobe sa smanjenim fizičkim, senzornim i mentalnim sposobnostima ili osobe sa nedostatkom iskustva i znanja ako su pod nadzorom ili im je objašnjeno od strane odgovorne osobe kako uređaj treba bezbedno da funkcioniše i ako razumeju koje su sve potencijalne opasnosti vezane za rukovanje ovim uređajem. Deca se ne smeju igrati sa ovim uređajem. Deca ne smeju čistiti niti održavati ovaj uređaj bez nadzora.

- Deca moraju biti pod nadzorom kako bi bili sigurni da se ne igraju sa uređajem
- Držite peglu i njen kabal za napajanje van domašaja dece mlađe od 8 godina dok je u funkciji ili dok se hladi

PRE PRVE UPOTREBE

- Prilikom prvog uključivanja pegle, normalno je da se pojavi manja količina dima, koji će vrlo brzo nestati.
- Kad prvi put koristite funkciju peglanja sa parom, ne usmeravajte paru direktno ka vešu za peglanje, jer se može desiti da pegla ispusti manju količinu taloga koji se nakupio u kanalima za paru.

PUNJENJE VODOM

- Preporučujemo korišćenje destilovane vode.
- Proverite da li su regulator jačine pare i regulator temperature u OFF poziciji.
- Držite peglu na gore tako da otvor za sipanje vode bude u horizontalnom položaju.
- Napunite rezervoar sa vodom kroz otvor za sipanje vode dok voda ne dođe do indikatora za maksimalni nivo vode i nikad ne punitite rezervoar vodom preko ove granice.

PODEŠAVANJE TEMPERATURE

Pratite uputstva za peglanje koje se nalazi na deklaraciji vaše odeće. Ukoliko deklaracija ne postoji, a znate o kojoj vrsti tkanine je reč, molimo vas da konsultujete sledeću tabelu.

Napomena: ukoliko je određen materijal mešovitog sirovinskog sastava, temperaturu peglanja uvek birajte prema najnežnijem materijalu.

Tkanina	Kontrola temperature	Neophodna temperatura
Sintetika	•	Niska temperature
Svila, vuna	••	Srednja temperature
Pamuk, lan	•••	Visoka temperature

PEGLANJE PAROM

- Postavite peglu u vertikalni položaj, a zatim podesite regulator temperature na minimalnu vrednost/blago zagrevanje.
- Ubacite kabal za napajanje u utičnicu, a zatim podesite regulator temperature na najvišu temperaturu. Signalna lampica temperature će se upaliti, kao znak da je pegla počela da se greje.

- Kada se lampica temperature isključi, to je znak da je pegla dostigla zadatu temperaturu i daje spremna za korišćenje.
- Dok traje peglanje, lampica - indikator temperature na pegli će nastaviti da se sama uključuje i isključuje, dok termostatski prekidač održava zadatu temperaturu (dok ovaj proces traje, možete neometano da nastavite sa peglanjem).
- Postavite regulator jačine pare u željeni položaj.
- Pegla će početi da ispušta paru čim se postavi u vodoravan položaj.

PRSKANJE (FAJTANJE)

- Pritisnite dugme koje aktivira ispuštanje mlaza sitnih kapljica vode.
Koristite ovaj mlaz za kvašenje odeće koja se pegla, po potrebi.
- Napomena: Kada se koristi funkcija prskanja vodom, proverite da li u rezervoaru ima dovoljno vode. Kod prvog korišćenja vodenog mlaza, možda ćete morati nekoliko puta uzastopno da pritisnete dugme za prskanje, dok ne pokrenete funkciju prskanja.

PEGLANJE PARNIM MLAZOM ILI VERTIKALNO PEGLANJE PAROM

- Pritisnite dugme za izbacivanje parnog mlaza i pegla će izbaciti snažan mlaz vodene pare, koji prodire duboko u platno i pomaže da se ispeglaju i najzahtevniji prevoji i izgužvani delovi na tkanini. Sačekajte nekoliko sekundi pre nego što ponovo pritisnete dugme za parni mlaz.
- Povremenim pritiskom na dugme za parni mlaz možete takođe da peglate držeći peglu u uspravnom položaju (zavese, garderobu koju ste prethodno okačili da visi, itd).

Napomena: Funkcija parnog mlaza se isključivo može koristiti na visokoj temperaturi. Kada se indikator temperature ugasi, prekinite ispuštanje parnog mlaza - nastavite sa pritiskanjem dugmeta i peglanjem kada se signalna lampica ponovo upali.

SISTEM ZA SUZBIJANJE KAMENCA

Poseban filter unutar rezervoara omekšava vodu i sprečava gomilanje kamenca na prohromskoj ploči za peglanje. Filter je permanentan i ne zahteva zamenu.

IŠ ENJE I ODLAGANJE PEGLE

- Po završetku korišćenja, podignite peglu okrenuvši otvor za punjenje rezervoara sa vodom na dole, kako bi iz rezervoara ispraznili preostalu vodu.
- Utaknite kabl za napajanje u utičnicu, a zatim postavite regulator temperature u maksimalan položaj ("MAX") i ostavite ga uključeno 1-2 minuta, kako bi isparila sva zaostala voda. Nakon toga, isključite peglu i izvucite kabl iz utičnice i ostavite peglu da se ohladi, pre nego što je odložite na mesto predviđeno za njeno čuvanje.

PAŽNJA:

Kada je pegla povezana sa izvorom napajanja, korisnik je ne sme ostaviti bez nadzora.

Ukoliko je kabl za napajanje oštećen, obratite se svom prodavcu ili ovlašćenom servisu radi popravke. Za bilo kakve popravke, zamene delova, uključujući i zamenu kabla za napajanje ili utičnicu, kao i za bilo kakva podešavanja, obavezno se obratite ovlašćenom stručnom licu, ili odnesite uređaj u ovlašćeni servis.

Značenje precrtane kante za smeće:



Ne bacajte električni otpad zajedno sa nesortiranim komunalnim smećem, već nosite u posebne sabirne centre za odlaganje električnog otpada.

Kontaktirajte lokalnu vlast ako su vam potrebne informacije vezane za postojeće sisteme sakupljanja električnog otpada.

Ako se električni otpad odlaže na deponijama, opasne materije mogu iscuriti u zemlju i preko vode u zemlju doći do prehrambenog lanca, na taj način nanose i štetu vašem zdravlju i dobrostanju.

Kada zamenjujete stare uređaje za nove, prodavac je u zakonskoj obavezi da preuzme vaš stari uređaj na odlaganje bez ikakve nadoknade.



ESP

MANUAL DE INSTRUCCIONES

Plancha a vapor

Model: DBL-5010

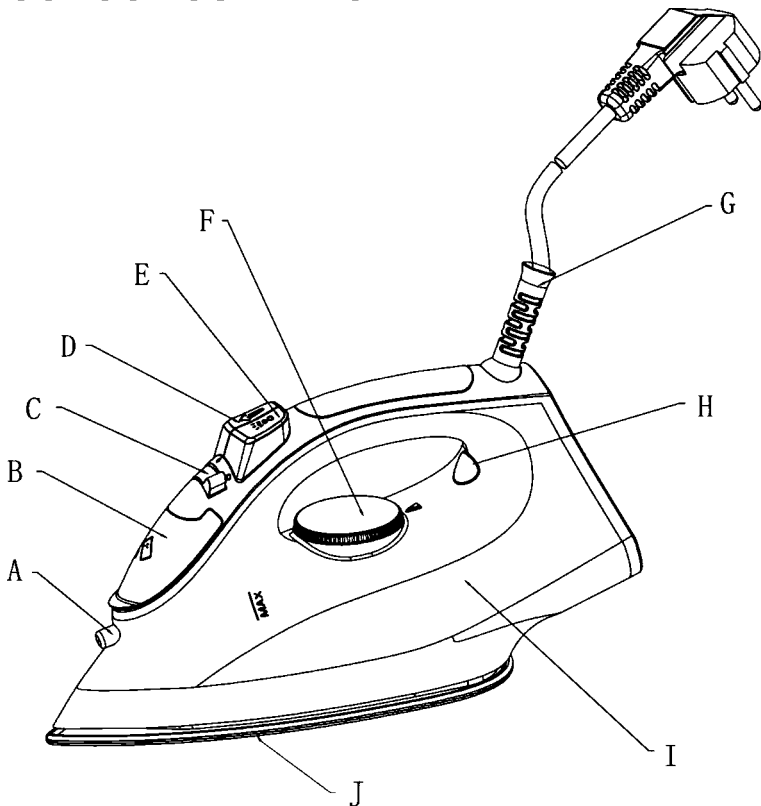
Sólo para uso doméstico

Antes de utilizar la plancha, lea detenidamente este manual de instrucciones

MANUAL DE INSTRUCCIONES

Lea detenidamente este manual de instrucciones y conozca con su nueva plancha a vapor. Antes de usarla por primera vez, por favor conserve este manual para futuras referencias.

CONOCE SU PLANCHA



- | | |
|--------------------------------|-----------------------------------|
| A. Boquilla de pulverización | B. Entrada de relleno de agua |
| C. Dial de control de vapor | D. Botón de vapor |
| E. Botón pulverizador | F. Dial de control de temperatura |
| G. Protector de cable de poder | H. Luz de control |
| I. Tanque de agua | J. Placa de solera |

MEDIDAS DE SEGURIDAD

Cuando use la plancha, siga las siguientes medidas de seguridad:

- Asegúrese de que la fuente de poder corresponda al voltaje indicado en la etiqueta de especificación de la plancha.
- Utilice esta plancha solamente cuando la necesite, siguiendo las instrucciones dadas en este manual.
- Ejercer una supervisión cuidadosa al usar esta plancha en presencia de niños. No deje la plancha desatendida mientras se halle encendida o sobre la mesa de planchar. Pueden ocurrir quemaduras si se tocan las partes metálicas calientes o por contacto con el agua caliente o vapor de agua.
- Mantenga esta plancha fuera del alcance de los niños.
- Nunca deje esta plancha desatendida mientras se halle conectada a la fuente de poder.
- El tapón debe ser retirado del enchufe de salida antes de que el depósito de agua se llene de agua.
- Desconecte esta plancha de la fuente de poder antes de:
 - a. Limpiarla
 - b. De llenar o vaciar el tanque de agua
 - c. Inmediatamente después de usarla
- No utilice el hierro con el cable de alimentación o con el enchufe dañado, o después de que se ha caído o ha sido dañado de alguna manera. Para evitar el riesgo de descarga eléctrica, no desarme la plancha, llevarlo a un técnico cualificado para su revisión y reparación.
- No permita que el cable toque superficies calientes.
- Para evitar el riesgo de peligros eléctricos, no sumerja la plancha en agua o cualquier otro líquido.
- La plancha debe ser utilizada y apoyada sobre una superficie estable.
- La plancha no debe ser utilizada si se ha caído, si hay signos visibles de daños o si tiene fugas.
- Este aparato puede ser utilizado por niños de 8 años o más y las personas con capacidades físicas, sensoriales o mentales reducidas o falta de experiencia y conocimiento, si se les ha dado la supervisión o instrucciones relativas al uso del aparato de una manera segura y entender los riesgos involucrados.
- Los niños no deben jugar con el aparato.
- Limpieza y mantenimiento del aparato no deben ser hechos por los niños sin supervisión.
- Mantenga la plancha y el cable fuera del alcance de los niños menores de 8 años de edad cuando está energizado o enfriamiento.

ANTES DE PRIMER USO

- Es normal que salga una pequeña cantidad de humo cuando la plancha se usa por la primera vez. El humo desaparecerá rápidamente.
- Cuando se utiliza la función de vapor por primera vez, no dirija el vapor hacia la lavandería, ya que puede haber residuos de los orificios de vapor.

RELLENO CON AGUA

- Se recomienda el uso de agua destilada.
- Asegúrese de que el botón de control de vapor y control de temperatura estén en posición "OFF".
- Mantenga la plancha en la posición vertical de modo en que la entrada de relleno de agua se encuentre en una posición horizontal.
- Rellene con agua a través de la entrada de relleno de agua de hasta que el agua suba al nivel "MAX" indicado en el lado de la plancha, y nunca llene más allá de este nivel.

AJUSTE DE LA TEMPERATURA

Siga las instrucciones de planchado en la etiqueta de la ropa. Si no hay instrucciones pero conoce el tipo de tejido, por favor consulte la siguiente table.

Nota: Si el tejido se compone de diversos tipos de tejidos, seleccione siempre la temperatura requerida para los tejidos más delicados.

Tipo de tela	Control de Temperatura	Temperatura requerida
Sintético	•	Temperatura baja
Seda, lana	••	Temperatura media
Algodón, lino	•••	Temperatura alta

PLANCHADO CON VAPOR

- Coloque la plancha en posición vertical y ajuste la perilla de control de temperatura en el ajustemínimo/temperatura baja.
- Conecte el cable de energía, y luego gire la perilla de control de temperatura a la posición "temperatura alta". El indicador luminoso se encenderá para indicar que la plancha se está calentando.
- Cuando el indicador luminoso se apaga, esto indica que se ha alcanzado la temperatura adecuada y la plancha está lista para usar.
- Durante el planchado, el indicador luminoso de la plancha cambia automáticamente de encendido / apagado, ya que el termostato mantiene la temperatura establecida (usted puede continuar planchando cuando esto suceda).

- Encienda el control del vapor girando la perilla hasta la posición deseada.
- El vapor se produce tan pronto como la plancha esté en la posición horizontal.

PULVERIZACIÓN

- Pulse la tecla de pulverización para pulverizar agua sobre la ropa, tan a menudo como sea necesario.

Nota: Cuando se utiliza la función de pulverización de agua, asegúrese de que haya suficiente agua en el depósito de agua. Puede ser que tenga que pulsar el botón pulverizador por varias veces cuando utiliza la plancha por la primera vez, con el fin de iniciar la función de pulverización.

USO DE RÁFAGA DE VAPOR O PLANCHADO VERTICAL

- Pulse el botón activador de ráfaga de vapor para generar un potente golpe de vapor, al fin de penetrar profundamente en los tejidos y suavizar las arrugas más difíciles y duras. Espere unos segundos antes de pulsar de nuevo.
- Presionando el chorro de vapor también puede planchar poniendo la plancha verticalmente (cortinas, ropa que previamente se colgaba).

Nota: La función de ráfaga de vapor se puede usar solamente a temperatura alta.

Detenga la emisión

De vapor cuando la luz piloto se apague, y a continuación, empiece a planchar de nuevo sólo después de que la luz de control se haya encendido.

SISTEMA ANTI-CAL

Un filtro especial en el interior del depósito de agua ablanda el agua y evita la acumulación de cal en la suela. El filtro es permanente y no necesita de ser reemplazado.

Nota: Usar solamente el agua del grifo. Agua destilada y desmineralizada hace que el sistema antical sea ineficace mediante la alteración de sus características físico-químicas.

CÓMO LIMPIAR Y ALMACENAR

- Después de usarla, levante la plancha con los agujeros de llenado hacia abajo para vaciar el agua restante del depósito de agua.
- Introduzca el enchufe en la toma de corriente y ajuste el control de temperatura a "MAX" durante 1-2 minutos, para evaporar el agua restante, y luego desconecte la plancha y deje que se enfríe antes de guardarla.

PRECAUCIÓN:

Cuando el hierro está conectado a una fuente de alimentación, el usuario no debe dejarla desatendida.

Si el cable de alimentación está dañado, póngase en contacto con su distribuidor o al centro de servicio autorizado para su reparación. En caso de necesidad de una reparación o de replazamiento de las piezas, incluida la sustitución del cable de alimentación o el enchufe, asegúrese de consultar una persona especializada, o lleve la plancha a su servicio autorizado.

DISPOSICIÓN



Protección del medio ambiente: Esta marca indica que este producto no debe desecharse con otros residuos domésticos. Para evitar los posibles daños al medio ambiente o a la salud humana que representa la eliminación incontrolada de residuos, reciclar correctamente para promover la reutilización sostenible de recursos materiales. Para devolver el dispositivo utilizado, por favor utilice los sistemas de reciclaje o póngase en contacto con el establecimiento donde se adquirió el producto. Ellos pueden tomar este producto para el reciclaje seguro ambiental.



PRT

MANUAL DE INSTRUÇÕES

Ferro a Vapor

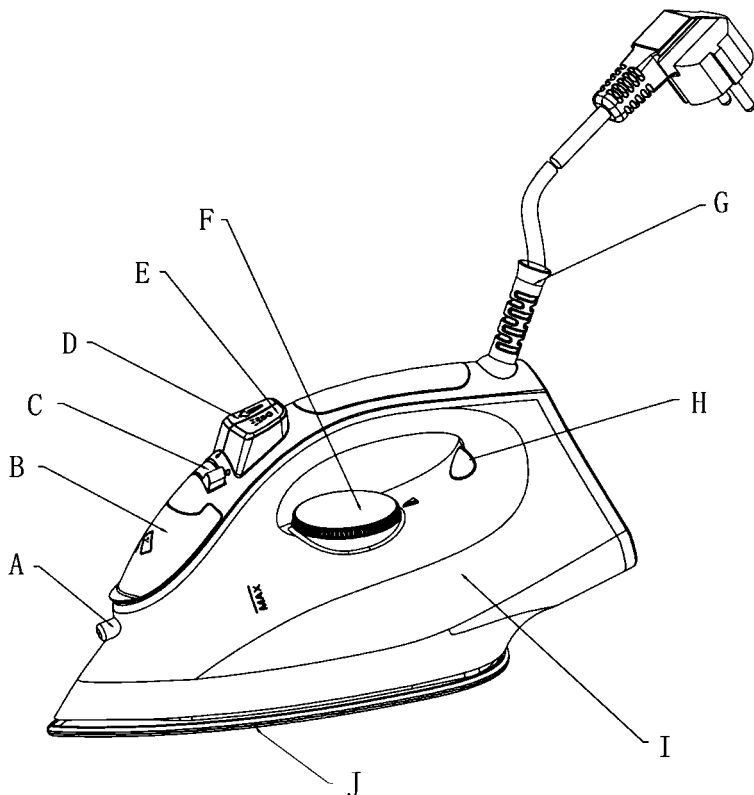
Modelo: DBL-5010

Apenas para uso doméstico.
Antes de usar o aparelho, leia atentamente este manual de instruções.

MANUAL DE INSTRUÇÕES

Por favor, leia este Manual de instruções atentamente e conheça-se com o seu ferro a vapor. Por favor mantenha este Manual para consultas futuras.

CONHEÇA O SEU FERRO A VAPOR



- A. Bico de pulverização
- C. Botão de controle de vapor
- E. Botão de Pulverização
- G. Protetor de cabo de alimentação
- I. Reservatório de água

- B. Entrada de água
- D. Botão de Explosão de Vapor
- F. Botão de controle de Temperatura
- H. Luz indicadora de funcionamento
- J. Base de ferro

AVISOS DE SEGURANÇA

Quando utilizar o ferro de vapor, as precauções básicas sempre devem ser seguidas:

1. Certifique-se de que a corrente usada corresponde à corrente do aparelho indicado na tabela.
2. Utilize o ferro a vapor apenas como descrito neste Manual.
3. É necessária uma atenção redobrada quando o aparelho é utilizado perto de crianças. Nunca deixe o aparelho sem vigilância enquanto estiver ligado ou na tábua de passar. As queimaduras podem ocorrer se tocar nas peças metálicas quentes, água quente ou vapor.
4. Não mantenha o ferro de vapor perto das crianças.
5. Não deixe o ferro de vapor sem vigilância enquanto está ligado á tomada elétrica.
6. Desconecte o ferro de vapor da tomada elétrica antes de:
 - 1) Limpar
 - 2) Encher o reservatório com água ou esvaziá-lo
 - 3) Imediatamente depois de utilização
7. Depois de utilização, desconecte o ferro de vapor e deixe-o esfriar completamente antes de armazenagem.
8. Nunca utilize o ferro a vapor com o cabo ou plugue danificado ou se o aparelho foi danificado em qualquer maneira. Para evitar o risco de choque elétrico, não desmonte o ferro de vapor. Leve-o ao centro de reparação autorizado.
9. Não deixe o cabo tocar em superfícies quentes.
10. Para evitar o risco de choque elétrico, não mergulhe o ferro de vapor em água ou em outro líquido.

ANTES DA PRIMEIRA UTILIZAÇÃO

1. Quando ligar o aparelho pela primeira vez, pode emitir um certo odor ou levemente o fumo. Isso é normal. Isso não afetará a segurança do seu aparelho.
2. Quando utilizar a função de vapor pela primeira vez, não direcione o vapor para a roupa, podem sair resíduos.

ENCHAR ÁGUA

1. Recomendamos utilizar água destilada.
2. Certifique-se de que os ambos, Botão de controle de vapor e Botão de temperatura, estão na posição OFF (desligados).
3. Mantenha o ferro na posição vertical para que a entrada de água fique na posição horizontal.
4. Despeje água através a entrada de água até alcance "MAX" indicado na parte lateral do ferro a vapor. Nunca encha acima "MAX".

CONFIGURAR A TEMPERATURA

Siga as instruções na etiqueta de vestuário. Se não sabe o tipo de tecido, por favor consulte a tabela seguinte.

Nota: Se vestuário consiste de vários tipos de tecido, sempre selecione a temperatura para o tecido mais delicado.

Tecido	Controle de Temperatura	Requisito de Temperatura
Seda	•	Temperatura baixa
Lã	••	Temperatura média
Algodão, linho	•••	Temperatura alta

UTILIZAÇÃO DO FERRO A VAPOR

- Coloque o ferro de vapor na posição vertical e gire o Botão de temperatura ao valor mínimo/baixo de aquecimento.
- – Conecte o cabo de alimentação à tomada elétrica. Gire o Botão de temperatura ao nível "Temperatura elevada" . A luz acender-se-á e o ferro começará a aquecer.
- – Quando a luz indicadora se apagar, a temperatura configurada está alcançada e o ferro de vapor está pronto para o uso.
- – Durante a utilização a luz indicadora liga-se/desliga-se automaticamente enquanto o termostato mantém a temperatura programada (pode continuar a passar durante este processo)
- – Gire o Botão de controle de vapor á posição desejada.
- – O vapor está produzido logo que o ferro está colocado horizontalmente.

PULVERIZAÇÃO

– Prima o Botão de pulverização para pulverizar água em vestuário quantas vezes for necessário.

Nota: Quando use a função de pulverização, certifique-se de que há água suficiente no reservatório. Pode ter que bombear o botão de pulverização várias vezes na primeira vez que usar o ferro para iniciar a função de pulverização.

EXPLOSÃO DE VAPOR OU PASSAGEM DE VESTUÁRIO VERTICAL

- Prima o Botão de Explosão de vapor para produzir uma explosão poderosa de vapor que pode penetrar em tecidos e atenuar vincos mais difíceis. Espere alguns segundos e prima novamente.
- Quando prime o Botão de Explosão de Vapor, pode passar verticalmente, também (cortinas, roupas penduradas etc.)

Nota: A função Explosão de Vapor pode ser usada apenas em temperaturas altas. Solte o Botão quando a luz indicadora se acender prima novamente quando a luz indicadora se apagar.

SISTEMA ANTI-CALCÁRIO

Um filtro especial dentro do reservatório suaviza água e evita a formação de incrustações na base. O filtro é permanente e não precisa de o substituir.

LIMPEZA E ARMAZENAGEM

- Depois de usar, vire o aparelho ao contrário para que a água contida no depósito saia do reservatório através da abertura da tampa.
- Conecte o cabo de alimentação à tomada elétrica, gire o Botão de Controle de temperatura a "MAX" por 1-2 minutos para evaporar água restante e, em seguida, desconecte o ferro e deixe-o esfriar antes de o armazenar.

ATENÇÃO:

Nunca deixe o aparelho sem vigilância quando estiver ligado.

Se o cabo de alimentação estiver danificado, entre em contato com o revendedor ou centro de reparação autorizado.

No caso de quaisquer reparações, substituição do cabo ou plugue, por favor entre em contato com um técnico qualificado ou leve o aparelho ao centro de serviço autorizado.



DISPOSIÇÃO De forma a preservar o ambiente e a proteger a saúde humana, os equipamentos eléctricos e electrónicos inutilizáveis devem ser eliminados de acordo com as leis específicas do fabricante e do utilizador. Desta forma, e como indicado através do símbolo na etiqueta de classificação ou na embalagem, este aparelho não deve ser eliminado com o lixo

indiferenciado. O utilizador tem o direito de o levar a um ponto específico de recolha de desperdícios para reutilização, reciclagem ou utilização para outros fins, em conformidade com a directiva.



GRC

ΟΔΗΓΙΕΣ ΧΡΗΣΗΣ

Σίδερο ατμού

Μοντέλο: DBL-5010

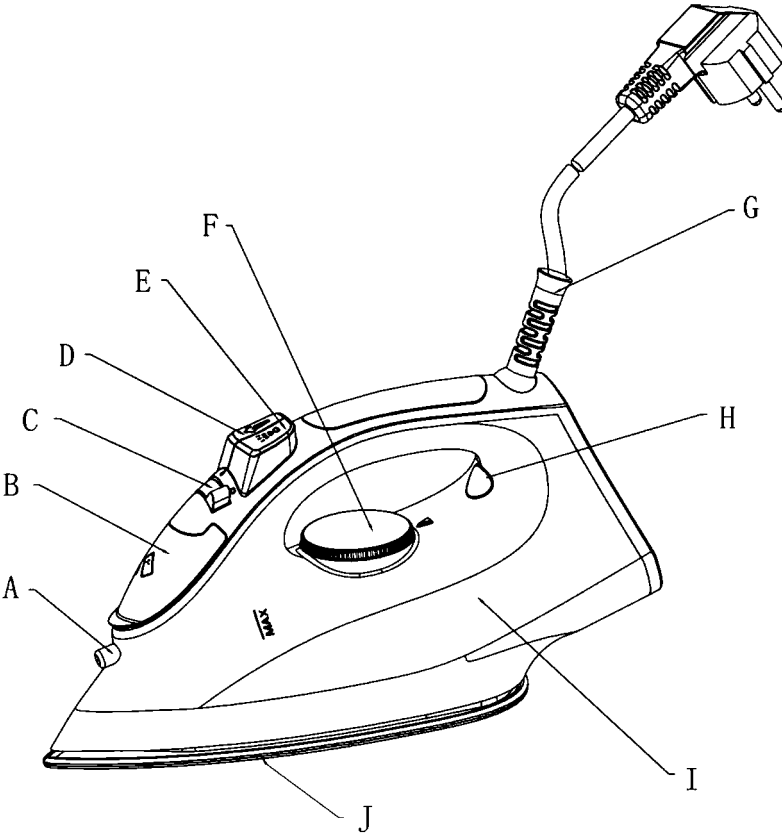
Για οικιακή χρήση μόνο

Πριν χρησιμοποιήσετε το σίδερο, παρακαλούμε διαβάστε το εγχειρίδιο προσεκτικά

ΟΔΗΓΙΕΣ ΧΡΗΣΗΣ

Πριν από την πρώτη χρήση, παρακαλούμε διαβάστε το εγχειρίδιο προσεκτικά και εξοικειωθείτε με το καινόριο σας σίδερο ατμού. Παρακαλούμε αποθηκεύστε τις οδηγίες για μελλοντική χρήση.

ΕΞΟΙΚΕΙΩΘΕΙΤΕ ΜΕ ΤΟ ΣΙΔΕΡΟ



- A. Ακροφύσιο ψεκασμού
- C. Έλεγχος ατμού
- E. Κουμπί ψεκασμού
- G. Προστασία καλωδίου ρεύματος
- I. Δεξαμενή νερού

- B. Εισαγωγή νερού
- D. Διακόπτης ατμού και έκρηξης
- F. Διακόπτης ελέγχου θερμοκρασίας
- H. Φωτάκι ένδειξης λειτουργίας
- J. Κεραμική πλάκα

ΠΡΟΕΙΔΟΠΟΙΗΣΕΙΣ ΑΣΦΑΛΕΙΑΣ

Όταν χρησιμοποιείτε το σίδερο, πάντα πρέπει να ακολουθήσετε τις βασικές προειδοποιήσεις ασφάλειας:

1. Επιβεβαιώστε ότι το ρεύμα που χρησιμοποιείτε αντιστοιχεί με εκείνο που αναφέρεται στον πίνακα πληροφοριών.
2. Χρησιμοποιήστε το σίδερο μόνο έτσι όπως περιγράφεται στις οδηγίες χρήσης.
3. Επίβλεψη είναι απαραίτητη όταν η συσκευή χρησιμοποιείται κοντά στα παιδιά. Μην αφήνετε το σίδερο χωρίς επίβλεψη ενώ είναι συνδεδεμένο ή βρίσκεται στη σιδερώστρα. Μπορείτε να καείτε αν αγγίξετε ζεστά μεταλλικά εξαρτήματα, ζεστό νερό ή αιμό.
4. Κρατήστε το σίδερο μακριά από παιδιά.
5. Ποτέ μην αφήνετε το σίδερο χωρίς επίβλεψη ενώ είναι συνδεδεμένο στην πρίζα ρεύματος.
6. Το βύσμα πρέπει να αποσυνδεθεί από την πρίζα πριν γεμίσετε τη δεξαμενή με νερό.
7. Αποσυνδέστε το σίδερο από την πρίζα ρεύματος:
 - 1) Πριν από τον καθαρισμό
 - 2) Πριν γεμίσετε ή αδειάσετε τη δεξαμενή με νερό
 - 3) Αμέσως μετά τη χρήση
8. Ποτέ μη χρησιμοποιείτε το σίδερο με βλαμμένο καλώδιο ή βύσμα ή αφού έχει πέσει ή ζημιωθεί με οποιονδήποτε τρόπο. Για να αποφύγετε ρίσκο ηλεκτροπληξίας, μην αποσυναρμολογείτε το σίδερο, πάρτε το στον εξειδικευμένο τεχνικό για έλεγχο

και επισκευή.

9. Μη αφήνετε το καλώδιο να αγγίζει ζεστές επιφάνειες.
10. Για να προστατευθείτε από ηλεκτροπληξία, μη βουτάτε το σίδερο μέσα στο νερό ή οποιοδήποτε άλλο υγρό.
11. Το σίδερο πρέπει να χρησιμοποιείται και να αφήνεται σε μια σταθερή επιφάνεια.
12. Όταν τοποθετείτε το σίδερο στη θέση του, επιβεβαιώστε ότι η επιφάνεια στην οποία βρίσκεται είναι σταθερή.
13. Το σίδερο δεν πρέπει να χρησιμοποιείται εάν έχει πέσει, εάν υπάρχουν ορατά σημάδια βλάβης ή εάν στάζει.
14. Τη συσκευή μπορούν να τη χρησιμοποιούν παιδιά 8 ετών και πάνω και άτομα με μειωμένη σωματική, αισθητηριακές ή διανοητικές ικανότητες ή έλλειψη εμπειρίας και γνώσεων, εκτός εάν βρίσκονται υπό επίβλεψη ή υπεύθυνα άτομα τους έδωσαν οδηγίες που αφορούν χρήση της συσκευής με ασφάλεια και καταλαβαίνουν τους κινδύνους που υπάρχουν. Παιδιά δεν πρέπει να παίζουν με τη συσκευή. Καθαρισμός και συντήρηση δεν πρέπει να γίνεται από παιδιά κάτω των 8 ετών και χωρίς επίβλεψη.
15. Κρατήστε το σίδερο και το καλώδιο του μακριά από παιδιά κάτω των 8 ετών κατά και μετά τη χρήση.

ΠΡΙΝ ΑΠΟ ΤΗΝ ΠΡΩΤΗ ΧΡΗΣΗ

- Είναι κανονικό για τη συσκευή να αποβάλει λίγο καπνό την πρώτη φορά. Αυτό δε θα διαρκέσει πολύ.
- Όταν χρησιμοποιείτε τη λειτουργία ατμού για πρώτη φορά, μην κατευθύνετε τον ατμό προς τα ρουχά σας, διότι μπορεί να υπάρχουν υπολείμματα από τους αγωγούς ατμού.

ΓΕΜΙΣΗ ΜΕ ΝΕΡΟ

- Προτείνουμε τη χρήση απεσταγμένου νερού.
- Επιβεβαιώστε ότι και ο έλεγχος ατμού και ο διακόπτης ελέγχου θερμοκρασίας είναι στη θέση "OFF".
- Κρατήστε το σίδερο όρθια έτσι ώστε η εισαγωγή νερού να είναι στην οριζόντια θέση.
- Γεμίστε το με νερό μέσα από την εισαγωγή νερού ώσπου να φτάσει το νερό στην ένδειξη "MAX" στην πλευρά του σιδέρου και ποτέ πάνω από αυτό.

ΡΥΘΜΙΣΗ ΘΕΡΜΟΚΡΑΣΙΑΣ

Ακολουθήστε τις οδηγίες σιδερώματος στη ετικέτα ρούχων. Εάν δεν υπάρχει η ένδειξη, αλλά γνωρίζετε το είδος υφάσματος, παρακαλούμε ακολουθήστε τον πίνακα παρακάτω.

Προσοχή: Εάν το ρούχο περιέχει διάφορα είδη υφασμάτων, πάντα επιλέξτε τη θερμοκρασία κατάλληλη στο πιο ευαίσθητο ύφασμα.

Ύφασμα	Έλεγχος θερμοκρασίας	Έλεγχος θερμοκρασίας
Συνθετικά	•	Χαμηλή θερμοκρασία
Μετάξι, μαλλί	••	Μέση θερμοκρασία
Βαμβάκι, λινό	•••	Υψηλή θερμοκρασία

ΣΙΔΕΡΩΜΑ ΜΕ ΑΤΜΟ

- Τοποθετήστε το σίδερο στη κάθετη θέση και βάλτε το διακόπτη ελέγχου θερμοκρασίας στην ελάχιστη ένταση.
- Βάλτε το βύσμα στην πρίζα και γυρίστε το διακόπτη ελέγχου θερμοκρασίας στην ένδειξη "high heat". Το φωτάκι ένδειξης λειτουργίας θα ανάψει δείχνοντας ότι το σίδερο ζεσταίνεται.
- Όταν το φωτάκι σβήσει, η συσκευή εφτάσε στην επιθυμητή θερμοκρασία και είναι έτοιμη για τη χρήση.
- Κατά το σιδέρωμα, το φωτάκι στο σίδερο αυτόματα σβήνει και ανάβει διότι ο ρυθμιστής θερμοκρασίας κρατάει την επιθυμητή θερμοκρασία (μπορείτε να συνεχίσετε με το σιδέρωμα κατά τη διαδικασία αυτή).
- Γυρίστε το διακόπτη ελέγχου ατμού στην επιθυμητή θέση.
- Ο ατμός βγαίνει μόλις γυρίσετε το σίδερο οριζόντια.

- Πατήστε το κουμπί ψεκασμού να ψεκάσετε νερό πάνω στα ρούχα όσο συχνά χρειάζεται.

Προσοχή: Όταν χρησιμοποιείτε τη λειτουργία ψεκασμού, επιβεβαιώστε ότι υπάρχει αρκετό νερό στη δεξαμενή νερού και μπορεί να χρειαστεί να πατήσετε το κουμπί ψεκασμού μερικές φορές κατά την πρώτη χρήση του σιδήρου για να αρχίσετε με τον ψεκασμό.

- Πατήστε το κουμπί έκρηξης ατμού να βγάλετε ατμό που μπορεί να εισχωρήσει στο ύφασμα και λειάνει τις πιο δύσκολες και σκληρές τσακίσεις. Περιμένετε λίγα δευτερόλεπτα πριν το ξαναπατήσετε.

- Πατώντας το κουμπί έκρηξης ατμού κατά διαστήματα, μπορείτε να κάνετε κάθετο σιδέρωμα (κουρτίνες, κρεμασμένα ρούχα, κλπ.).

Προσοχή: Η λειτουργία έκρηξης ατμού μπορεί να χρησιμοποιείται μόνο στις υψηλές θερμοκρασίες. Σταματήστε με τη χρήση όταν το φωτάκι ανάψει και ξεκινήστε ξανά με το σιδέρωμα όταν το φωτάκι σβήσει.

Ένα συγκεκριμένο φίλτρο μέσα στη δεξαμενή νερού μαλακώνει το νερό και αποτρέπει συσσώρευση πουριού στη μεταλλική πλάκα. Το φίλτρο είναι μόνιμο και δε χρειάζεται αλλαγή.

- Μετά τη χρήση, σικώστε το σίδερο με την τρύπα εισαγωγής νερού προς τα κάτω για να αδειάσετε το νερό που έχει μείνει στη δεξαμενή.

- Συνδέστε το βύσμα στην πρίζα και γυρίστε το διακόπτη ελέγχου θερμοκρασίας στο “MAX” 1-2 λεπτά για να εξατμίσει το υπόλοιπο νερό και μετά αποσυνδέστε το σίδερο και αφήστε το να κρυώσει πριν από την αποθήκευση.

ΠΡΟΣΟΧΗ:

Δεν πρέπει να αφήνετε τη συσκευή χωρίς επίβλεψη όταν είναι συνδεδεμένη.

Όταν το καλώδιο ρεύματος έχει βλάβη, επικοινωνήστε με τον προμηθευτή ή ένα εξουσιοδοτημένο κέντρο επισκευών.

Σε περίπτωση επισκευής, αλλαγής καλωδίου ή βύσματος ή οποιοσδήποτε προσαρμογής, παρακαλούμε επικοινωνήστε με έναν εξουσιοδοτημένο τεχνικό ή φέρτε τη συσκευή στο εξουσιοδοτημένο κέντρο επισκευών.



:

μ μ μ μμ

μ

μ μ

μ μ

μ

μ

μ

μ μ

μ

μ μ μ

μ 4



SVN

NAVODILO ZA UPORABO

Parni likalnik

Model: DBL-5010

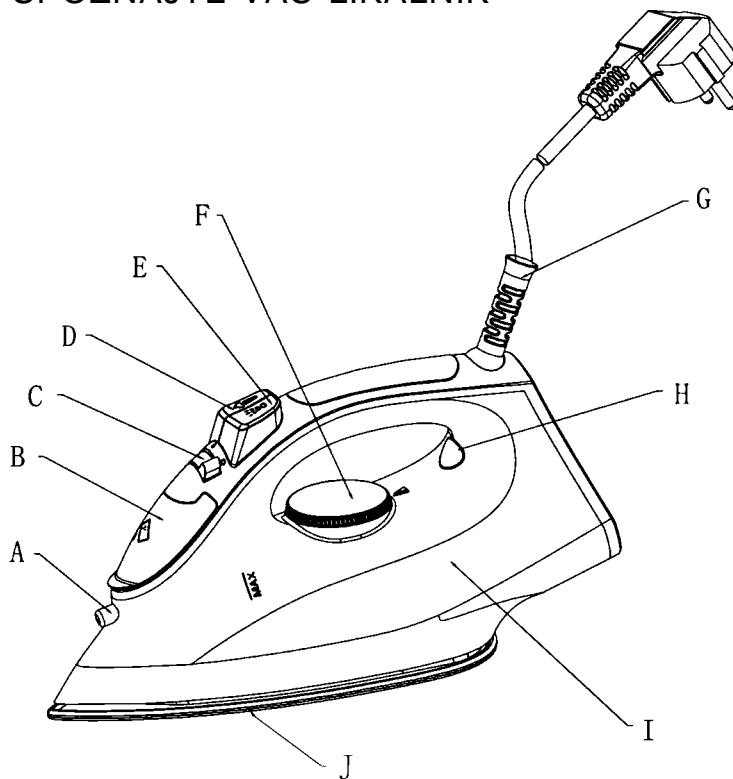
Samo za osebno uporabo

Pred uporabo tega likalnika vas prosimo, da natančno preberete navodila za uporabo

NAVODILA ZA UPORABO

Prosimo vas, da pozorno preberete navodila in se seznanite z vašim novim likalnikom pred prvo uporabo. Shranite ta navodila za poznejšo uporabo.

SPOZNAJTE VAŠ LIKALNIK



A. Soba (raspršilna)

C. Regulator za paro

E. Gumb za pršenje

G. Š itnik omrežnega kabla

I. Rezervoar za vodo

B. Otprtina za polnjenje vode

D. Gumb za paro

F. Regulator za temperaturo

H. Signalna lu ka

J. Likalna ploš a

POMEMBNA VARNOSTNA NAVODILA

Pri uporabi likalnika je potrebno upoštevati naslednja osnovna varnostna pravila:

- Preverite ali napetost v vaši vti nici ustreza napetosti aparata, ki je označena na nadpisni plošči na samem aparatu.
- Uporabljajte likalnik samo za predvideni namen, ki je opisan v teh navodilih za uporabo.
- Poskrbite za nadzor, ko se aparat uporablja v bližini otrok. Ne puščajte likalnika brez nadzora dokler je priključen na električno omrežje ali pa je odložen na likalni deski. Bodite previdni pri uporabi, da ne bi prišlo do opeklin, ki so posledica stika z vročimi kovinskimi deli, vročo vodo ali paro.
- Likalnik naj bo izven dosega otrok.
- Likalnik naj ne bo vključen brez nadzora.
- Izključite omrežni kabel likalnika pred:
 - iskanjem
 - Dodajanjem vode ali pražnjenjem rezervoarja s preostalo vodo
 - Takoj po uporabi
- Nikoli ne vključite likalnika s poškodovanim napajalnim kablom, po padcu ali kakršni koli drugi poškodbi. Da se izognete možnosti električnega udara ne poskušajte sami popravljati poškodovanega likalnika, temveč se obrnite na pooblaščenega serviserja v zvezi s pregledom in popravilom.
- Ne dovolite, da napajalni kabel pride v stik z vročimi površinami.
- Da bi se izognili nevarnosti električnega udara, aparata ga ne potaplajte v vodo niti v kakršno koli drugo tekočino.
- Likalnik uporabljajte in odlagajte izključno na ravnih in stabilnih površinah.
- Ob postavljanju likalnika na desko, preverite ali je površina na katero ste odložili desko stabilna.
- Likalnik se ne sme uporabljati v kolikor je padel in v kolikor so na njem prisotni znaki poškodbe ali kapljanja.
- Aparat lahko uporabljajo otroci starejši več kot 8 let kot tudi osebe s zmanjšanimi fizičnimi, zaznavnimi in umskimi zmožnostmi ter osebe s pomankljivimi izkušnjami in znanjem, vendar je pod nadzorom odgovorne osebe, in z navodili glede varne uporabe aparata, ter ob zavedanju vseh možnih nevarnosti, ki so povezane z uporabo aparata. Otroci se ne smejo igrati s tem aparatom, prav tako ga ne smejo isticati in vzdrževati brez nadzora.
- Otroci morajo biti pod nadzorom, na ta način in boste prepričani, da se ne igrajo z aparatom.

- Likalnik in omrežni kabel naj bosta izven dosega otrok mlajših od 8 let dokler je aparat v funkciji ali dokler se ne ohladi.

PRED PRVO UPORABO

Kadar prvi vklju ili likalnik je normalno, da se pojavi manjša koli ina dima, ki pa bo hitro izginil.

Ko boste prvi uporabili funkcijo likanja s paro, ne usmerjajte pare direktno proti perilu, ker se lahko zgodi, da likalnik spusti manjšo koli ino umazanje, ki se je nabrala v kanalih za paro.

POLNJENJE Z VODO

Priporo amo uporabo destilirane vode.

Preverite ali sta regulator pare in regulator za temperaturo v OFF položaju.

Likalnik dvignite tako, da bo odprtina za vlivanje vode vedno v vodoravnem položaju.

Napolnite rezervoar z vodo skozi odprtino za vlivanje vode, dokler voda ne pride do indikatorja za maksimalno raven vode, nikoli ne polnite rezervoarja preko te meje.

NASTAVITEV TEMPERATURE

Spoštujte navodila za likanje, ki se nahajajo na deklaraciji vaših obla il. V kolikor deklaracija ne obstaja, veste pa za kakšno tkanino gre, vas prosimo, da se ravnate po spodnji tabeli.

Opomba: V kolikor je dolo eni material mešane surovinske sestave, temperaturo likanja zmeraj izberite glede na najob utljujejšo tkanino.

Tkanina	Kontrola temperature	Potrebna temperatura
Sintetika	•	Nizka temperatura
Svila, volna	••	Srednja temperatura
Bombaž, lan	•••	Visoka temperatura

LIKANJE S PARO

- Postavite likalnik v pokon en položaj, zatem pa nastavite regulator temperature na minimalno vrednost/rahlo segrevanje.
- Vstavite napajalni kabel v vti nico, zatem pa nastavite regulator temperature na najvišjo temperaturo. Signalna lu ka za temperaturo se bo prižgala kot znak, da se je likalnik za el greti.
- Ko se lu ka za temperaturo izklju i, je to znak, da je likalnik dosegel želeno temperaturo in daje pripravljen za uporabo.
- Dokler traja likanje, se bo lu ka-indikator za temperaturo na likalniku samodejno vklju evala in izklju evala, dokler termostat vzdržuje želeno temperaturo (dokler ta proces traja, lahko nemoteno nadaljujete z likanjem).
- Postavite regulator pare u želeni položaj.
- Likalnik bo za el izpuš ati paro takoj, ko se ga postavi v vodoraven položaj.

PRŠENJE

- Pritisnite gumb, ki aktivira pršenje. Po potrebi uporabljajte ta curek za vlaženje obla il, ki jih likate. **Opomba:** Kadar se uporablja funkcija pršenja z vodo, preverite ali je v rezervoarju zadostna koli ina vode. Pri prvi uporabi vodnega curka boste morda morali nekaj krat zaporedoma pritisniti gumb za pršenje, dokler ne sprožite funkcije pršenja.

LIKANJE S SUNKOVITIM IZPUSTOM PARE ALI POKON NO LIKANJE S PARO

- Pritisnite gumb za brizganje parnega curka in likalnik bo brizgnil mo an curek pare, ki prodre globoko v tkanino in pripomore, da se zlikajo tudi zelo nagubani in zme kani deli na tkanini. Po akajte nekaj sekund preden ponovno pritisnete gumb za parni curek.
 - Z ob asnim pritiskom na gumb za parni curek lahko prav tako likate na na in, da držite likalnik v pokon nem položaju (zavese, obleko, ki ste jo pred tem obesili na obešalnik, itd)
- Opomba:** Funkcija parnega curka se lahko uporablja izklju no, kadar je temperatura likalnika visoka. Ko se indikator temperature ugasne, prenehajte z izpuš anjem parnega curka - nadaljujte s pritiskanjem gumba in likanjem, ko se signalna lu ka ponovno prižge.

SISTEM PROTI NABIRANJU VODNEGA KAMNA

Poseben filter znotraj rezervoarja meh a vodo ter prepre uje nabiranje vodnega kamna na lkalnl ploš i. Filter je trajen In ne zahteva menjavo.

ČIŠČENJE IN SHRANJEVANJE LIKALNIKA

- Po končani uporabi dvignite likalnik tako, da bo odprtina za polnjenje rezervoarja z vodo obrnjena navzdol, na ta način boste izpraznili preostalo vodo.
- Priključite napajalni kabel v vtičnico, potem nastavite regulator temperature v maksimalen položaj ("MAX") in ga pustite vključenega 1-2 min, na ta način bo izhlapela vsa preostala voda. Nato izključite likalnik in izvlecite kabel iz vtičnice in pustite likalnik, da se ohladi preden ga shranite.

POZOR:

Ko je likalnik priključen na električno omrežje, ga uporabnik ne sme pustiti brez nadzora. V kolikor je napajalni kabel poškodovan, stopite v stik s prodajalcem ali pooblaščenim serviserjem v zvezi s popravilom.

V zvezi s kakršnim koli popravilom, zamenjavo delov, tudi zamenjavo

Pomen prečrtanega zabojnika:



Ne zavrzite električnega aparata skupaj z mešanimi komunalnimi odpadki, temveč ga odložite na posebnem zbirnem mestu za recikliranje električne opreme.

Stopite v stik s krajevnimi oblastmi, če so Vam potrebne informacije, v zvezi z obstoječim sistemom za zbiranje in ravnanje z odpadno električno opremo.

Če odpadno električno opremo odlagamo na divjih smetiščih, lahko nevarne snovi prodrejo v tla, preko podtalne vode lahko pridejo do prehranjevalne verige ter na ta način škodujejo vašem zdravju.

Ko zamenjujete stare aparate z novimi, ima prodajalec zakonsko obvezo prevzeti

Vaš stari aparat brez kakršnega koli nadomestila.



HRV

UPUTE ZA UPORABU

GLAČALO NA PARU

Model: DBL-5010

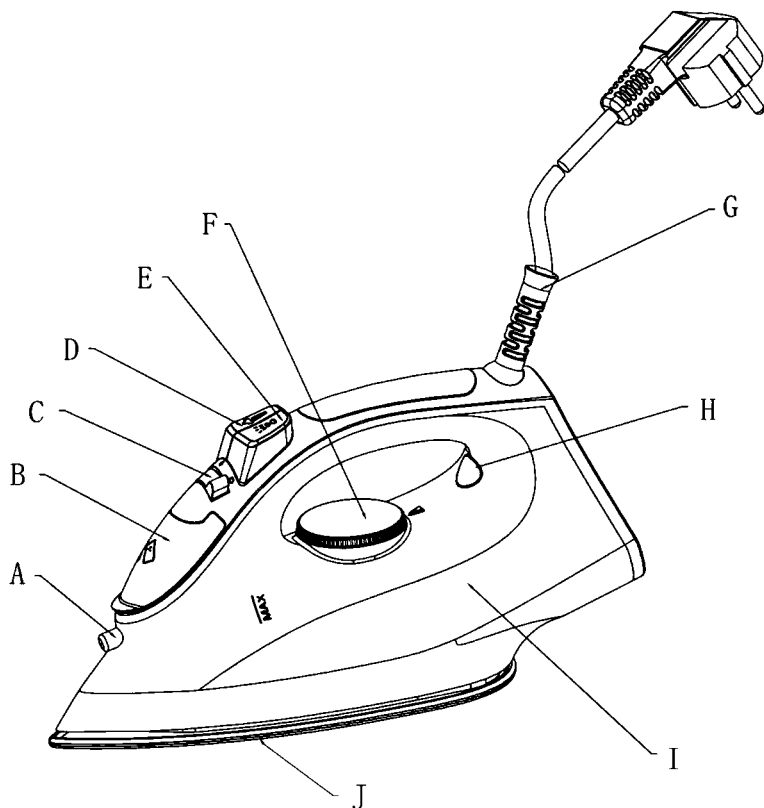
Samo za kućnu upotrebu.

Prije rukovanja uređajem, molimo vas da pažljivo pročitate ove upute

UPUTE ZA UPORABU

Molimo vas da pažljivo pročitate ove upute i upoznate se sa vašim novim glačalom prije prve uporabe. Sačuvajte ove upute za buduću uporabu.

UPOZNAJTE VAŠE GLAČALO



- | | |
|--------------------------------|-------------------------------------|
| A. Prskalica | B. Otvor za sipanje vode |
| C. Regulator jačine pare | D. Gumb za izbacivanje parnog mlaza |
| E. Gumb za prskanje | F. Regulator temperature |
| G. Štitnik kabela za napajanje | H. Kontrolna lampica |
| I. Spremnik za vodu | J. Grejna ploča |

VAŽNE SIGURNOSNE UPUTE

Prilikom korišćenja glačala važno je da se ispoštuju slijedeća osnovna sigurnosna pravila:

- Proverite da li napon u vašoj utičnici odgovara naponu uređaja, koji je naznačen na natpisnoj tablici na samom uređaju.
- Koristite glačalo samo za predviđenu namijenu koja je opisana u ovim uputama za uporabu.
- Neophodan je blizak nadzor kad se bilo koji uređaj koristi u blizini djece. Ne ostavljajte glačalo bez nadzora dok je priključeno u struju ili odloženo na dasci za glačanje. Može doći do opekotina izazvanih dodirivanjem vrućih metalnih dijelova, vruće vode ili pare.
- Držite glačalo van domašaja djece.
- Glačalo nikada ne treba ostavljati uključeno i bez nadzora.
- Kabel za napajanje mora biti izvađen iz utičnice prije sipanja vode u rezervoar.
- Isključite kabel za napajanje glačala prije:
 - Čišćenja
 - Dodavanja vode ili pražnjenja rezervoara od preostale vode
 - Odmah nakon uporabe
- Nikad ne uključujte glačalo sa oštećenim kabelom za napajanje, nakon pada ili bilo kakvog drugog oštećenja. Kako biste izbjegli rizik od strujnog udara, ne pokušavajte sami da popravljate oštećeno glačalo već ga odnesite ovlaštenom serviseru na pregled i popravku.
- Ne smijete dozvoliti da kabel za napajanje dotiče vruće površine.
- Ako želite da izbjegnute rizik od električnog oštećenja uređaja, ne potapajte glačalo u vodu niti bilo koju drugu tekućinu.
- Glačalo se mora koristiti i odlagati tijekom rada isključivo na stabilu površinu.
- Kada postavljate glačalo na dasku, provjerite da je površina na kojoj ste postavili dasku stabilna.
- Glačalo ne smijete koristiti ako je došlo do pada i ako postoje vidljivi znaci oštećenja ili ako iz nje curi tekućina.
- Uređaj mogu koristiti djeca starija od 8 godina kao i osobe sa smanjenim fizičkim, senzornim i mentalnim sposobnostima ili osobe sa nedostatkom iskustva i znanja ako su pod nadzorom ili im je objašnjeno od strane odgovorne osobe kako uređaj treba bezbjedno da funkcioniše i ako razumiju koje su sve potencijalne opasnosti vezane za rukovanje ovim uređajem. Djeca se ne smiju igrati sa ovim uređajem. Djeca ne smiju čistiti niti održavati ovaj uređaj bez nadzora.
- Držite glačalo i njen kabel za napajanje van domašaja djece mlađe od 8 godina dok je u funkciji ili dok se hladi

PRIJE PRVE UPORABE

- Prilikom prvog uključivanja glačala, normalno je da se pojavi manja količina dima, koja će vrlo brzo nestati.
- Kad prvi put koristite funkciju glačanja sa parom, ne usmjeravajte paru direktno ka rublju za glačanje, jer se može desiti da glačalo ispusti manju količinu taloga koji se nakupio u kanalima za paru.

PUNJENJE SPREMNIKA VODOM

- Preporučujemo korištenje destilirane vode.
- Provjerite da li su regulator jačine pare i regulator temperature u OFF poziciji.
- Držite glačalo na gore tako da otvor za sipanje vode bude u horizontalnom položaju.
- Napunite rezervoar sa vodom kroz otvor za sipanje vode dok voda ne dođe do indikatora za maksimalnu razinu vode i nikad ne puniti rezervoar vodom preko ove granice

PODEŠAVANJE TEMPERATURE

Pratite upute za glačanje koje se nalazi na deklaraciji vašeg rublja. Ukoliko deklaracija ne postoji, a znate o kojoj vrsti tkanine je riječ, molimo vas da konsultujete slijedeću tabelu.

Napomena: ukoliko je određeni materijal mješovitog sirovinskog sustava, temperaturu glačanja uvijek birajte prema najnežnijem materijalu.

Tkanina	Kontrola temperature	Neophodna temperatura
Sintetika	•	Niska temperatura
Svila, vuna	••	Srednja temperatura
Pamuk, lan	•••	Visoka temperatura

GLAČANJE NA PARU

- Postavite peglu u okomiti položaj, a zatim podesite regulator temperature na minimalnu vrijednost/blago zagrijavanje.
- Ubacite kabel za napajanje u utičnicu, a zatim podesite regulator temperature na najvišu temperaturu. Signalno svjetlo temperature će se upaliti, kao znak da je glačalo počelo da se grije.
- Kada se svjetlo temperature isključi, to je znak da je glačalo dostiglo zadatu temperaturu i da je spremno za korištenje.

- Dok traje glačanje, lampica – indikator temperature na glačalu će nastaviti da se sama uključuje i isključuje, dok termostatski prekidač održava zadatu temperaturu (dok ovaj proces traje, možete neometano da nastavite sa glačanjem).
- Postavite regulator jačine pare u željeni položaj.
- Glačalo će početi da ispušta paru čim se postavi u vodoravan položaj.

PRSKANJE (FUNKCIJA SPREJA)

- Pritisnite gumb koje aktivira ispuštanje mlaza sitnih kapljica vode. Koristite ovaj mlaz za kvašenje rublja koje se glača, po potrebi.
- Napomena: Kada se koristi funkcija prskanja vodom, provjerite da li u rezervoaru ima dovoljno vode. Kod prvog korišćenja vodenog mlaza, možda ćete morat nekoliko puta uzastopno da pritisnete gumb za prskanje, dok ne pokrenete funkciju prskanja.

GLAČANJE PARNIM MLAZOM ILI OKOMITO GLAČANJE PAROM

- Pritisnite gumb za izbacivanje parnog mlaza i glačalo će izbaciti snažan mlaz vodene pare, koji prodire duboko u platno i pomaže da se izglačaju i najzahtjevniji prevoji i izgužvani djelovi na tkanini. Sačekajte nekoliko sekundi prije nego što ponovo pritisnete gumb za parni mlaz.
- Povremenim pritiskom na dugme za parni mlaz možete takođe da glačate držeći glačalo u okomitom položaju (zavjese, garderobu koju ste prethodno okačili da visi, itd.).

Napomena: Funkcija parnog mlaza se isključivo može koristiti na visokoj temperaturi. Kada se indikator temperature ugasi, prekinite ispuštanje parnog mlaza – nastavite sa pritiskanjem dugmeta i glačanjem kada se signalna lampica ponovo upali.

SISTEM ZA SUZBIJANJE KAMENCA

Poseban filter unutar rezervoara omekšava vodu i sprečava gomilanje kamenca na prohromskoj ploči za glačanje. Filter je permanentan i ne zahtjeva zamijenu.

IŠ ENJE I ODLAGANJE GLAČALA

- Po završetku korištenja, podignite glačalo okrenuvši otvor za punjenje rezervoara sa vodom na dole, kako bi iz rezervoara ispraznili preostalu vodu.
- Utaknite kabel za napajanje u utičnicu, a zatim postavite regulator temperature u maksimalan položaj ("MAX") i ostavite ga uključeno 1-2 minuta, kako bi isparila sva zaostala voda. Nakon toga, isključite glačalo i izvucite kabel iz utičnice i ostavite glačalo da se ohladi, prije nego što ga odložite na mjesto predviđeno za njeno čuvanje.

POZOR:

Kada je glačalo povezano sa izvorom napajanja, korisnik ga ne smije ostaviti bez nadzora. Ukoliko je kabel za napajanje oštećen, obratite se svom prodavcu ili ovlaštenom servisu radi popravke. Za bilo kakve popravke, zamjenite dijelove, uključujući i zamjenite kabl za napajanje ili utikač, kao i za bilo kakva podešavanja, obavezno se obratite ovlaštenom stručnom licu, ili odnesite uređaj u ovlašten servis.

ODLAGANJE



Ova oznaka ukazuje da se ovaj proizvod ne smije odlagati sa drugim kućnim otpadom na teritoriji EU. Kako biste spriječili potencijalnu štetu životnoj sredini ili ljudskom zdravlju, reciklirajte otpad odgovorno jer na taj način promovirate održivost ponovne uporabe materijalnih resursa. Ako želite da vratite ovaj uređaj, molimo vas kontaktirajte lokalnog prodavca kod kojeg je proizvod kupljen. Prodavac je u obavezi da proizvod odnese na bezbjednu reciklažu.



ŽIVIMO ZAJEDNO

BIH/MNE

UPUTSTVO ZA UPOTREBU

PEGLA NA PARU

Model: DBL-5010

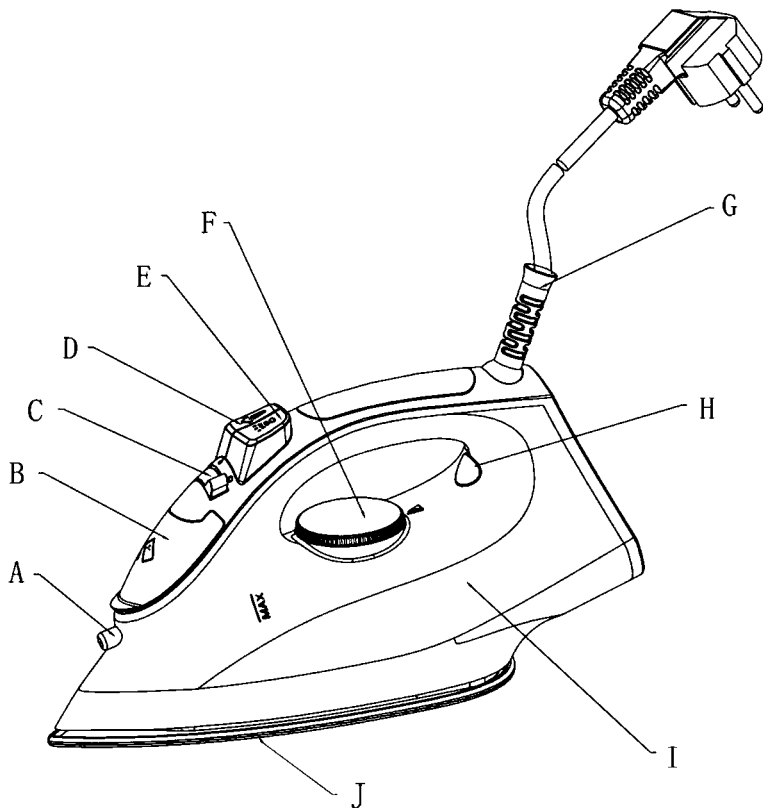
Samo za kućnu upotrebu.

Prije korišćenja ove pegle, molimo vas da pažljivo pročitate ovo uputstvo

UPUTSTVO ZA UPOTREBU

Molimo vas da pažljivo pročitate ovo uputstvo i upoznate se sa vašom novom peglom prije prve upotrebe. Sačuvajte ovo uputstvo za kasniju upotrebu.

UPOZNAJTE VAŠU PEGLU



- | | |
|-------------------------------|--------------------------------------|
| A. Prskalica | B. Otvor za sipanje vode |
| C. Regulator jačine pare | D. Dugme za izbacivanje parnog mlaza |
| E. Dugme za prskanje | F. Regulator temperature |
| G. Štitnik kabla za napajanje | H. Kontrolna lampica |
| I. Rezervoar za vodu | J. Grejna ploča |

VAŽNA BEZBJEDNOSNA UPUTSTVA

Prilikom korišćenja pegle važno je da se ispoštuju slijedeća osnovna bezbjednosna pravila:

- Proverite da li napon u vašoj utičnici odgovara naponu uređaja, koji je naznačen na natpisnoj tablici na samom uređaju.
- Koristite peglu samo za predviđenu namenu koja je opisana u ovom uputstvu za upotrebu.
- Neophodan je blizak nadzor kad se bilo koji uređaj koristi u blizini djece. Ne ostavljajte peglu bez nadzora dok je priključena u struju ili odloženu na dasci za peglanje. Može doći do opekotina izazvanih dodirivanjem vrućih metalnih djelova, vruće vode ili pare.
- Držite peglu van domašaja djece.
- Peglu nikada ne treba ostavljati uključenu i bez nadzora.
- Kabl za napajanje mora biti izvađen iz utičnice pre sipanja vode u rezervoar.
- Isključite kabl za napajanje pegle prije:
 - Čišćenja
 - Dodavanja vode ili pražnjenja rezervoara od preostale vode
 - Odmah nakon uporabe
- Nikad ne uključujte peglu sa oštećenim kablom za napajanje, nakon pada ili bilo kakvog drugog oštećenja. Kako biste izbjegli rizik od strujnog udara, ne pokušavajte sami da popravljate oštećenu peglu, već je odnesite ovlašćenom serviseru na pregled i popravku.
- Ne dozvolite da kabl za napajanje dotiče vruće površine.
- Ako želite da izbjegnute rizik od električnog oštećenja uređaja, ne potapajte peglu u vodu niti bilo koju drugu tečnost.
- Pegla se mora koristiti i odlagati tokom rada isključivo na stabilnoj površini.
- Kada postavljate peglu na dasku, provjerite da je površina na kojoj ste postavili dasku stabilna.
- Peglu ne smijete koristiti ako je došlo do pada i ako postoje vidljivi znaci oštećenja ili ako iz nje curi tečnost.
- Uređaj mogu koristiti djeca starija od 8 godina kao i osobe sa smanjenim fizičkim, senzornim i mentalnim sposobnostima ili osobe sa nedostatkom iskustva i znanja ako su pod nadzorom ili im je objašnjeno od strane odgovorne osobe kako uređaj treba bezbjedno da funkcioniše i ako razumeju koje su sve potencijalne opasnosti vezane za rukovanje ovim uređajem. Djeca se ne smiju igrati sa ovim uređajem. Djeca ne smiju čistiti niti održavati ovaj uređaj bez nadzora.
- Djeca moraju biti pod nadzorom kako bi bili sigurni da se ne igraju sa uređajem
- Držite peglu i njen kabl za napajanje van domašaja djece mlađe od 8 godina dok je u funkciji ili dok se hladi.

PRIJE PRVE UPOTREBE

1. Prilikom prvog uključivanja pegle, normalno je da se pojavi manja količina dima, koji će vrlo brzo nestati.
2. Kad prvi put koristite funkciju peglanja sa parom, ne usmeravajte paru direktno ka vešu za peglanje, jer se može desiti da pegla ispusti manju količinu taloga koji se nakupio u kanalima za paru.

PUNJENJE VODOM

1. Preporučujemo korišćenje destilovane vode.
2. Provjerite da li su regulator jačine pare i regulator temperature u OFF poziciji.
3. Držite peglu na gore tako da otvor za sipanje vode bude u horizontalnom položaju.
4. Napunite rezervoar sa vodom kroz otvor za sipanje vode dok voda ne dođe do indikatora za maksimalni nivo vode i nikad ne puniti rezervoar vodom preko ove granice.

PODEŠAVANJE TEMPERATURE

Pratite uputstva za peglanje koje se nalazi na deklaraciji vaše odjeće. Ukoliko deklaracija ne postoji, a znate o kojoj vrsti tkanine je reč, molimo vas da konsultujete slijedeću tabelu.

Napomena: ukoliko je određeni materijal mešovitog sirovinskog sastava, temperaturu peglanja uvijek birajte prema najnežnijem materijalu.

Tkanina	Kontrola temperature	Neophodna temperatura
Sintetika	•	Niska temperatura
Svila, vuna	••	Srednja temperatura
Pamuk, lan	•••	Visoka temperatura

PEGLANJE PAROM

- Postavite peglu u vertikalni položaj, a zatim podesite regulator temperature na minimalnu vrednost/blago zagrijavanje.
- Ubacite kabl za napajanje u utičnicu, a zatim podesite regulator temperature na najvišu temperaturu. Signalna lampica temperature će se upaliti, kao znak da je pegla počela da se grije.
- Kada se lampica temperature isključi, to je znak da je pegla dostigla zadatu temperaturu i da je spremna za korišćenje.
- Dok traje peglanje, lampica – indikator temperature na pegli će nastaviti da se sama uključuje i isključuje, dok termostatski prekidač održava zadatu temperaturu (dok ovaj proces traje, možete neometano da nastavite sa peglanjem).
- Postavite regulator jačine pare u željeni položaj.
- Pegla će početi da ispušta paru čim se postavi u vodoravni položaj.

PRSKANJE (FAJTANJE)

- Pritisnite dugme koje aktivira ispuštanje mlaza sitnih kapljica vode. Koristite ovaj mlaz za kvašenje odjeće koja se pegla, po potrebi.

Napomena: Kada se koristi funkcija prskanja vodom, provjerite da li u rezervoaru ima dovoljno vode. Kod prvog korišćenja vodenog mlaza, možda ćete morati nekoliko puta uzastopno da pritisnete dugme za prskanje, dok ne pokrenete funkciju prskanja.

PEGLANJE PARNIM MLAZOM ILI VERTIKALNO PEGLANJE PAROM

- Pritisnite dugme za izbacivanje parnog mlaza i pegla će izbaciti snažan mlaz vodene pare, koji prodire duboko u platno i pomaže da se ispeglaju i najzahtevniji prevoji i izgužvani djelovi na tkanini. Sačekajte nekoliko sekundi pre nego što ponovo pritisnete dugme za parni mlaz.
 - Povremenim pritiskom na dugme za parni mlaz možete takođe da peglate držeći peglu u uspravnom položaju (zavese, garderobu koju ste prethodno okačili da visi, itd.).
- Napomena: Funkcija parnog mlaza se isključivo može koristiti na visokoj temperaturi. Kada se indikator temperature ugasi, prekinite ispuštanje parnog mlaza – nastavite sa pritiskanjem dugmeta i peglanjem kada se signalna lampica ponovo upali.

SISTEM ZA SUZBIJANJE KAMENCA

Poseban filter unutar rezervoara omekšava vodu i sprječava gomilanje kamenca na prohrmskoj ploči za peglanje. Filter je permanentan i ne zahteva zamenu.

IŠ ENJE I ODLAGANJE PEGLE

- Po završetku korišćenja, podignite peglu okrenuvši otvor za punjenje rezervoara sa vodom na dole, kako bi iz rezervoara ispraznili preostalu vodu.
- Utaknite kabl za napajanje u utičnicu, a zatim postavite regulator temperature u maksimalan položaj ("MAX") i ostavite ga uključeno 1-2 minuta, kako bi isparila svaki preostala voda. Nakon toga, isključite peglu i izvucite kabl iz utičnice i ostavite peglu da se ohladi, prije nego što je odložite na mesto predviđeno za njeno čuvanje.

PAŽNJA:

Kada je pegla povezana sa izvorom napajanja, korisnik je ne smije ostaviti bez nadzora.

Ukoliko je kabl za napajanje oštećen, obratite se svom prodavcu ili ovlaštenom servisu radi popravke. Za bilo kakve popravke, zamene delova, uključujući i zamenu kabla za napajanje ili utičnice, kao i za bilo kakva podešavanja, obavezno se obratite ovlaštenom stručnom licu, ili odnesite uređaj u ovlašten servis.

Značenje precrtane kante za smeće:



Ne bacajte električni otpad zajedno sa nesortiranim komunalnim smećem, već nosite u posebne sabirne centre za odlaganje električnog otpada.

Kontaktirajte lokalnu vlast ako su vam potrebne informacije vezane za postojeće sisteme sakupljanja električnog otpada.

Ako se električni otpad odlazi na deponijama, opasne materije mogu iscuriti u zemlju i preko vode u zemlju doći do prehrambenog lanca, na taj način nanose i štetu vašem zdravlju i dobrostanju.

Kada zamenjujete stare uređaje za nove, prodavao je u zakonskoj obavezi da preuzme vaš stari uređaj za odlaganje bez ikakve nadoknade.



MKD

УПАТСТВО ЗА УПОТРЕБА

ПЕГЛА НА ПАРЕА

Модел: DBL-5010

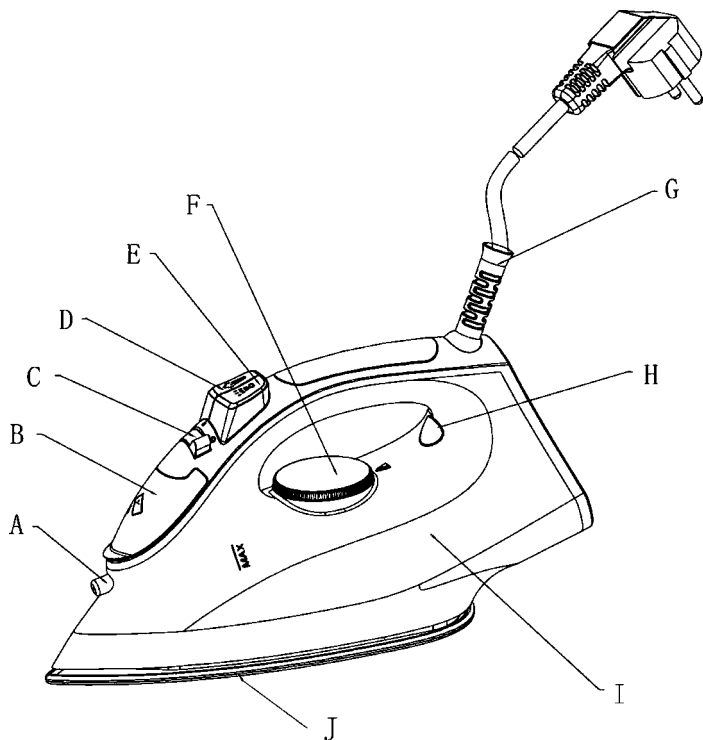
Само за домашна употреба

Внимателно прочитајте го упатството пред употреба и чувајте го за понатамошна употреба

УПАТСТВО ЗА УПОТРЕБА

Ве молиме внимателно прочитајте го ова упатство и запознајте се со вашата нова пегла пред првата употреба. Чувајте го упатството за понатамошна употреба.

ЗАПОЗНАЈТЕ ЈА ВАШАТА ПЕГЛА



- A. Прскалка
- Б. Отвор за ставање вода
- В. Регулатор за јачина на пареата
- Г. Копче за вадење на млазот пареа
- Д. Копче за прскање
- Ѓ. Регулатор на температура
- Е. Заштита на кабелот за напојување
- Ж. Контролна ламбичка
- З. Резервоар за вода
- С. Грејна плоча

ВАЖНИ БЕЗБЕДНОСНИ УПАТСТВА

При употреба на пеглата, важно е да се придржувате кон следниве основни правила за безбедност:

- Проверете дали напонот во вашиот штекер одговара на напонот на уредот, кој е назначен на натписната табла на самиот уред.
- Користете ја пеглата само за предвидената намена која е опишана во ова упатство за употреба.
- Неопходен е надзор кога и да се користи било кој уред во близина на деца. Не ја оставајте пеглата без надзор кога е приклучена во струја или оставена на даската за пеглање. Може да дојде до изгореници предизвикани од допир со жешките метални делови, жешката вода или пареата.
- Дежете ја пеглата вон дофат на деца.
- Пеглата никогаш не треба да се остава вклучена и без надзор.
- Кабелот за напојување мора да биде изваден од штекерот пред да ставите вода во резервоарот.
- Исклучете го кабелот за напојување пред :
 - Чистење
 - Дотурање на вода или празнење на резерварот од останатата вода
 - Веднаш после употреба
- Никогаш не ја вклучувајте пеглата со оштетен кабел за напојување, после пад или било какво друго оштетување. За да избегнете ризик од удар од струја, не се обидувајте сами да ја поправите оштетената пегла, туку однесете ја на поправка во овластен сервис.
- Не дозволувајте кабелот за напојување да допира жешки површини. Ако сакате да избегнете ризик од електрично оштетување на уредот, не ја потопувајте пеглата во вода ниту во било која друга течност.
- Во текот на работата, пеглата мора да се користи и постави исклучиво на стабилна површина.
- Кога ја поставувате пеглата на даската за пеглање, проверете дали површината на која сте ја поставиле даската е стабилна.
- Пеглата не смеете да ја користите ако дошло до пад и ако постојат видливи знаци на оштетување или ако тече течноста од неа.
- Уредот може да се користи од страна на деца постари од 8 години и лица со намалени физички, сензорни или ментални способности, или лица со недостаток на искуство и знаење, ако тие се под надзор или им е објаснето од страна на одговорното лице како уредот треба безбедно да функционира и разбираат кои се потенцијални ризици поврзани со ракување со овој уред. Децата не смеат да си играат со овој уред. Децата не смеат да го чистат ниту одржуваат овој уред без надзор.
- Децата мора да бидат надгледувани за да бидете сигурни дека тие не играат со уредот
- Држете ја пеглата и кабелот за напојување надвор од дофат на деца помлади од 8 години додека е во функција или додека се лади.

ПРЕД ПРВА УПОТРЕБА

- Кога пеглата се вклучува првиот пат, нормално е да се појави помала количина на чад што ќе исчезне многу брзо.
- Кога прв пат ја користите функцијата пеглање со пареа, не ја насочувајте пареата директно на алиштата за пеглање, бидејќи пеглата може да испушти помала количина на талог кој се насобрал во каналите за пареа.

ПОЛНЕЊЕ СО ВОДА

- Препорачуваме користење на дестилирана вода
- Проверете дали регулаторот за јачина на пареа и регулаторот за температура се на OFF позиција
- Држете ја пеглата нагоре така да отворот за налевање на вода биде во хоризонтална положба.
- Наполнете го резерварот за вода низ отворот за налевање на вода додека водата не дојде до индикаторот за максимално ниво на вода и никогаш не го полнете резерварот за вода повеќе од оваа граница.

ПОДЕСУВАЊЕ НА ТЕМПЕРАТУРАТА

Следете ги упатствата за пеглање кои се наоѓаат на декларацијата на вашите алишта. Доколку нема декларација, а знате за која ткаенина се работи, ве молиме да се придржате кон следнава табела.

Напомена: Доколку одреден материјал е од мешовит суровински состав, температурата за пеглање секогаш избирајте ја согласно најнежниот материјал.

Ткаенина	Контрола на температура	Неопходна температура
Синтетика	•	Ниска температура
Свила, волна	••	Средна температура
Памук, лен	•••	Висока температура

ПЕГЛАЊЕ СО ПАРЕА

- Ставете ја пеглата во вертикална положба, а потоа подесете го регулаторот за температура на минимална вредност/ слабо загревање
- Вклучете го кабелот за напојување во штекерот, а потоа подесете го регулаторот за температура на највисока температура. Сигналната ламба за температура ќе се запали, како знак дека пеглата започнала со греење.

- Кога сијаличката за температура ќе се исклучи, то е знак дека пеглата ја постигнала зададената температура и дека е спремна за користење.
- Додека трае пеглањето, ламбата - индикатор за температура на пеглата ќе продолжи самата да се вклучува и исклучува додека термостатскиот прекинувач ја одржава зададената температура (додека трае овој процес, можете непречено да продолжите со пеглањето)
- Поставете го регулаторот за јачина на пареа на посакуваната положба.
- Пеглата ќе почне да испушта пареа штом се постави и хоризонтална положба.

ПРСКАЊЕ

- Притиснете го копчето што го активира испуштањето на ситни капки вода. Користете го овој спреј за влажнење на облеката која се пегла, ако е потребно.

Напомена: Кога се користи функцијата прскање вода, проверете дали во резервоарот има доволно вода. При првото користење на водниот млаз, можеби ќе биде потребно неколку пати едно по друго да го притиснете копчето за прскање, додека не ја стартувате функцијата прскање.

ПЕГЛАЊЕ СО МЛАЗ ПАРЕА ИЛИ ВЕРТИКАЛНО ПЕГЛАЊЕ СО ПАРЕА

- Притиснете го копчето за исфрлање млаз пареа и пеглата ќе исфрли силен млаз водена пареа, која продира длабоко во ткаенината и помага да ги испегла најсложените превои и изгужвани делови од ткаенината. Почекајте неколку секунди пред повторно да го притиснете копчето за млаз пареа.

- Со повремено притискање на копчето за млаз пареа можете исто така да пеглате држејќи ја пеглата во исправена положба (завеси, гардероба која претходно сте ја закачиле да виси итн.)

Напомена: Функцијата на млазот пареа исклучиво може да се користи на висока температура. Кога индикаторот за температура ќе се исклучи, престанете со испуштање на млазот пареа- продолжете со притискање на копчето и со пеглање кога ламбата повторно ќе се вклучи.

СИСТЕМ ЗА ОТСТРАНУВАЊЕ НА БИГОР

Специјален филтер во внатрешноста на резервоарот ја омекнува водата и го спречува таложењето на бигор на плочата за пеглање. Филтерот е перманентен и не бара замена.

ЧИСТЕЊЕ И ОДРЖУВАЊЕ НА ПЕГЛАТА

-По завршување со употреба, подигнете ја пеглата и свртете го отворот за полнење на резервоарот за вода надолу, за да ја испразните преостаната вода од резерварот. -Приклучете го кабелот во штекер, а потоа поставете го регулаторот за температурата во максималната позиција ("MAX") и оставете го вклучен 1-2 минути да испари целата останата вода.

ВНИМАНИЕ:

Кога пеглата е вклучена во напојување, корисникот не смее да ја остави без надзор.

Доколку кабелот за напојување е оштетен, обратете се во продавница или овластен сервис за поправка. За било какви поправки, замена на делови, вклучувајќи и замена на кабелот за напојување или приклучокот, како и за било какви подесувања, задолжително да се обратите на овластено стручно лице, или однесете го уредот во овластен сервис.

ЗНАЧЕЊЕ НА ПРЕШКРТАНАТА КАНТА ЗА ЃУБРЕ:



Не го фрлајте електричниот отпад заедно со несортираното комунално ѓубре, туку однесете го во посебни собирни центри за отстранување на електронскиот отпад. Контактирајте ја локалната општина, ако ви се потребни информации во врска со постоечкиот систем за собирање на електричен отпад.

Ако електронскиот отпад се отстранува на депонии, опасни супстанции може да навлезат во земјата и преку водата во земјата да стигнат до синцирот на исхрана, и на тој начин да предизвикуваат штета за вашето здравје и благосостојба. При замена на старите апарати за нови, продавачот е законски обврзан да го преземе вашиот стар уред на располагање бесплатно.



ALB

JETOJMË SË BASHKU

UDHËZIM PËR PËRDORIM HEKURI ME AVULL

Modeli: DBL-5010

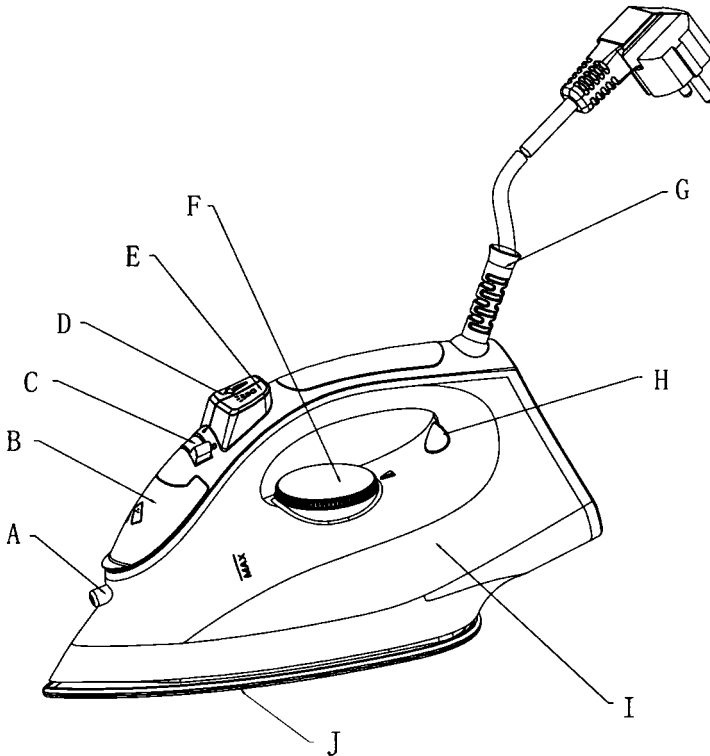
Vetëm për përdorim shtëpiake.

Lexojeni me kujdes këtë udhëzim para përdorimit dhe e ruani për një përdorim të ardhshëm.

UDHËZIM PËR PËRDORIM

Ju lutemi, lexoni këtë udhëzim me kujdes dhe njohuni me hekurin tuaj para përdorimit. Rujeni këtë udhëzim për një përdorim të ardhshëm.

NJIHENI HEKURIN TUAJ



- | | |
|--------------------------------------|---|
| A. Spërkatëse | B. Hapja për ujë |
| C. Rregullatori i volumit të avullit | D. Butoni për nxjerrjen e rrjedhës së avullit |
| E. Butoni për spërkatjen | F. Rregullatori i temperaturës |
| G. Mbrojtësi i kabllos së energjisë | H. Drita treguese |
| I. Rezervuari për ujë | J. Pllaka ngrohje |

UDHËZIME TË RËNDËSISHME SIGURIE

Kur përdoreni hekurin, është e rëndësishme t'i përmbahet rregullat të sigurisë të mëposhtme.

- Kontrolloni se tensioni i prizës është i përshtatshëm me tensionin e pajisjes, që është e shënuar në tabelëz të pajisjes.
- Përdoreni hekurin vetëm me qëllim e destinuar, që është përshkruar në këtë udhëzim.
- Mbikqyrja është e nevojshme kur pajisja përdoret afër fëmijëve. Mos lejoni hekurin pa mbikqyrje, nëse është i lidhur me rrymë ose i vendosur mbi dërrasë hekurosjeje. Kjo mund të shkaktojë djegie për shkak të prekjes së pjesëve të nxehta metalike, ujit të nxehtë ose avullit.
- Mbajeni hekurin larg fëmijëve.
- Askurrë mos e lejoni hekurin pa mbikqyrje.
- Kabllon e energjisë duhet ta nxjerrni nga priza para se të derdhni ujë në rezervuar.
- Fikni kabllon e energjisë së hekurit para:
 - Pastrimit
 - Shtimit të ujit ose shkarkimit të rezevuarit nga uji i mbetur.
 - Dhe menjëherë pas përdorimit.
- Askurrë mos lidheni hekurin me kabllon e energjisë së dëmtuar, pas rënies apo pas ndonjë dëmtimi tjetër. Për të shmangur rrezikun nga goditja elektrike, mos provoni ta riparoni hekurin e dëmtuar, por e merrni atë për kontrollim dhe riparim në një servis të autorizuar.
- Mos lejoni kabllon e energjisë të vijë në kontakt me sipërfaqet të nxehta.
- Për të shmangur rrezikun nga goditja elektrike, mos e zhytni hekurin në ujë ose në ndonjë lëng tjetër.
- Gjatë përdorimit, hekuri duhet të përdoret dhe largohet vetëm në një sipërfaqje të qëndrueshme.
- Kur vendoseni hekurin mbi dërrasë, kontrolloni që sipërfaqja, në të cilën ndodhet dërrasë, është e qëndrueshme.
- Mos përdoreni hekurin nëse ka rënë, dhe nëse ka shenjë të dukshme të dëmtimit, apo rrjedh lëngë.
- Pajisjen mund ta përdorin fëmijët me moshën mbi 8 vjet, ashtu si personat me aftësitë të kufizuara fizike, mendore e ndijore, apo personat pa përvoja dhe njohuri, nëse janë nën mbikqyrjen nga persona përgjegjës, dhe kuptojnë si pajisja përdoret e njohin të gjitha rreziqe të mundshme në lidhje me përdorimin e pajisjes. Fëmijët nuk duhet të lozin me këtë pajisje. Fëmijët nuk duhet të pastrojnë ose mbajnë këtë pajisje pa mbikqyrje.
- Fëmijët duhet të jenë nën mbikqyrjen, për të siguruar që të mos lozin me pajisjen kurin dhe kabllon e energjisë së saj larg fëmijëve.
- Mbajeni hekurin dhe kabllon e energjisë larg fëmijëve me moshën nën 8 vjet ndërsa pajisja është në funksion ose të ftohet.

PARA PËRDORIMIT TË PARË

- Te përdorimi i parë është normal të dalet një sasi të vogël të tymit, por do të zhdukë shumë shpejt.
- Kur për herë të parë përdoreni funksionin e hekurosjes me avull, avullin mos e drejtoni direkt në veshje për hekurosje, sepse hekuri mund të lërë një sasi të vogël të llumit që ka akumuluar në kanalet për avull.

MBUSHJE ME UJIN

- Ne rekomandojmë përdorimi i ujit të destiluar.
- Kontrolloni se rregullatori i volumit të avullit dhe rregullatori i temperaturës janë në pozicionin OFF.
- Mbajeni hekurin lart në mënyrë se hapja për derdhjen e ujit është në pozicionin horizontal.
- Plotësoni rezervuari me ujë përmes hapjes për derdhjen e ujit derisa uji nuk arrin deri treguesi për nivelin e ujit maksimal, dhe askurrë mos plotësoni rezervuar me ujë mbi këtë linjë.

RREGULLIMI I TEMPERATURËS

Ndiqui udhëzime për hekurosje të cilat janë në etiketën e rrobave tuaj. Në qoftë se nuk ka etiketën, por e dini se për çfarë lloj e pëlhurave flitet, ju lutemi, konsultoni tabelën.

Paralajmërim: në qoftë se materiali i përcaktuar është prej përbërjës së përpunuar e të përzier, zgjedhni gjithmonë temperaturën e hekurosjes sipas materialit të butë.

Pëlhura	Kontrolli i temperaturës	Temperatura e nevojshme
Sintetike	•	Temperatura e ulët
Mëndafsh, lesh	••	Temperatura e mesme
Pambuk, liri	•••	Temperatura e lartë

HEKUROSIJA ME AVULL

- Vendoseni hekurin në pozicion vertikal, dhe pastaj përshtatni rregullatorin e temperaturës deri në vlerë minimal/ngrohje e butë.
- Futni kabllon e energjisë në prizë, dhe pastaj përshtatni rregullatorin e temperaturës deri në temperaturën e lartë. Drita tregues do të ndriçohet, si shenjë që hekuri filloi të ngrohet.
- Kur drita e temperaturës fiket, kjo është një shenjë se hekuri ka arritur temperaturën e vendosur, dhe është gati për përdorim.
- Gjatë hekurosjes, drita – treguesi i temperaturës së hekurit do të vazhdojë të lidhet dhe fiket, ndërsa termostati mban temperaturën e vendosur (gjatë këtij procesi, Ju mund të vazhdoni me hekurosjen).
- Vendoseni rregullatorin i volumit të avullit në pozicion të dëshiruar.

SPËRKATJA

Shtypeni butonin që aktivizon lirinë e rrjedhës së pikëve të vegjël të ujit. Përdoreni këtë rrjedhë për të lagur veshje që hekurohet sipas nevojës.

Paralajmërim: Kur përdoret funksioni i spërkatjes me ujë, kontrolloni nëse në rezervuar ka mjaft ujë. Me përdorimin e parë të rrjedhës së ujit, ndoshta ju duhet të shtypni butonin për spërkatjen vazhdimisht, derisa nuk nisët funksioni i spërkatjes.

HEKUROSKJA ME AVULL OSE HEKUROSKJA VERTIKALE ME AVULL

— Shtypeni butonin për nxjerrjen e avullit, dhe hekuri do të nxjerrë një rrjedhë të fortë të avullit, që depërton thellësisht në pëlhurë dhe ndihmon për t'i sheshuar rrudhat më të kërkuara e pjesët e rrudhosur të pëlhurës. Prisni disa sekonda para se të shtypni butonin për avull përsëri.

— Duke shtypur butoni për avull periodikisht, Ju mund të hekurosni gjithashtu duke mbajtur hekurin në një pozicion vertikal (perde, veshje që Ju keni varur, etj).

Paralamërim: Funksioni i rrjedhës së avullit përdoret vetëm në temperaturën e lartë. Kur treguesi i temperaturës shuhet, ndaloni me ikjen e rrjedhës së avullit- vazhdoni me shtypjen e butonit e me hekurosjen kur drita treguese ndriçon përsëri.

SISTEMI PËR TË SHMANGUR GURIN E UJIT

Një filtër të veçantë brenda rezervuarit, zbut ujë dhe parandalon akullimin e gurit mbi pllakë nga çeliku i pandrykshëm për hekurosjen. Filtri është e përhershëm dhe nuk kërkon zëvendësimin.

PASTRIMI DHE LARGIMI I HEKURIT

- Pas përdorimit, mbajeni hekurin lart duke kthyer hapjen e rezervuarit me uje poshtë, për të zbrazur ujin e mbetur.
- Lidheni kabllon e energjisë në prizë, dhe vendoseni rregullatorin e temperaturës në pozicion maksimal ("MAX") dhe e lejoni i ndezur 1-2 minutë, për të zhdukur ujin e mbetur. Pastaj, fikni hekurin dhe nxjerrni kabllon nga priza, lejoni hekurin të ftohet, para se ta vendosni në vend të përcaktuar.

VËMENDJE:

Kur hekuri është i lidhur me burimin e energjisë, përdoruesi nuk duhet ta lërë pa mbikqyrje.

Në qoftë se kabloja e energjisë është e dëmtuar, kontaktoni shitësin tuaj ose servisin e autorizuar për shkak të riparimit. Për çdo riparime, zëvendësime e pjesëve, duke përfshirë edhe zëvendësimin e kabllot apo spinës, ashtu si për çdo rregullime, kontaktoni personin e kualifikuar ose servisin e autorizuar.

KUPTIMI I KOSHIT PLEHRASH:



Kjo shenjë tregon se ky produkt nuk duhet të hidhet bashkë me mbeturina të tjerë shtëpiake në shtetet e Unionit Europian. Për të parandaluar dëmtim të mundshëm për shëndetin dhe mjedisi njerëzor me anë të hedhjes së pakontrolluar të mbetjeve, ne rekomandojmë që ky produkt të ricikloni përgjegjësi, sepse në këtë mënyrë ju promovoni qëndrueshmërinë e ripërdorimit të burimeve materiale. Nëse ju doni ta hidhni pajisjen tuaj të përdorur, kontaktoni shitësin tuaj për të siguruar se pajisja do të riciklohet ekologjisht të sigurt.

Kur zëvendësoni pajisjet e vjetra me të reja, shitësi është i detëryar ligjërisht të marrë pajisjen tuaj në dispozicion pa pagesë.

