



HRV

BOS

Upute za uporabu

Hladnjak sa zamrzivačem No frost

FD448IXE

Sadržaj	
1. Sigurnosna upozorenja	strana 1~11
2. Opći izgled uređaja	strana 12
3. Instalacija	strana 13~15
4. Svakodnevna uporaba	strana 16 ~24
5. TEHNIČKI PODACI	strana 25
6. INFORMACIJE O TESTU PERFORMANSI (TEST INSTITUTE)	strana 25
7. SERVIS I BRIGA O KORISNIKU	strana 25



Sigurnosna upozorenja



U Vašem je interesu da osigurate pravilnu i sigurnu uporabu, te prije postavljanja i prve uporabe uređaja, pažljivo pročitajte ovaj korisnički priručnik, uključujući njegove savjete i upozorenja. Da biste izbjegli nepotrebne greške i nezgode, neophodno je da svi korisnici uređaja budu detaljno upoznati sa njegovim radom i sigurnim funkcijama. Sačuvajte ove upute i osigurajte da ostanu uz uređaj ako mu mijenjate mjesto ili ga prodajete, tako da svi koji ga koriste tijekom njegovog vijeka trajanja budu pravilno informirani o uporabi i sigurnosti uređaja. Radi sigurnosti života i imovine pridržavajte se naputaka u ovom korisničkom priručniku, jer proizvođač ne snosi odgovornost za štetu izazvanu nepoštovanjem mjera opreza.

Sigurnost djece i osoba sa smanjenim sposobnostima

- Ovaj aparat mogu koristiti djeca dobi od 8 i više godina i osobe sa smanjenim fizičkim osjetilnim ili mentalnim sposobnostima ili nedostatkom iskustva i znanja ako su pod nadzorom ili su dobile upute o korištenju uređaja na siguran način i razumiju opasnosti kojoj mogu biti izložene.
- Djeci u dobi od 3 do 8 godina dopušteno je da


Sigurnosna upozorenja




pune i prazne rashladne uređaje.

- Djeca treba da budu pod nadzorom da se ne bi igrala s uređajem.
- Čišćenje i održavanje uređaja ne smiju vršiti djeca osim ako imaju 8 ili više godina i ako su pod nadzorom.
- Čuvajte sav ambalažni materijal udaljen od djece. Postoji rizik od gušenja.
- Ukoliko odlažete uređaj, izvucite utikač iz utičnice, odsijecite naponski kabel (što je moguće bliže uređaju) i uklonite vrata kako biste spriječili da se djeca igraju s uređajem, strujni udar ili da se djeca zatvore unutar uređaja
- Ukoliko vaš stari uređaj ima magnetnu brtvu, razbijte ili uklonite je prije odlaganja starog uređaja. To će spriječiti da postane smrtonosna zamka za dijete.

Opća sigurnost

 **UPOZORENJE!** Držite bez opstrukcija otvore ventilacije koji se nalaze u okruženju uređaja ili su ugrađeni u strukturu uređaja.

 **UPOZORENJE!** Ne koristite mehaničke uređaje ili druge načine za ubrzavanje odleđivanja, osim onih preporučenih od strane proizvođača.

 **UPOZORENJE!** Nemojte oštetiti rashladni krug.

⚠ Sigurnosna upozorenja



⚠ **UPOZORENJE!** Ne koristite druge električne uređaje (kao na pr. aparate za pravljenje sladoleda) unutar odjeljaka ovog uređaja, osim ako su tipa koje je preporučio proizvođač.

⚠ **UPOZORENJE!** Ne dodirivati žarulju ukoliko je dugo uključena jer može biti jako vruća.¹⁾

⚠ **UPOZORENJE!** Kada postavljate uređaj, uvjerite se da naponski kabel nije uvijen ili oštećen.

⚠ **UPOZORENJE!** Nemojte postavljati više prenosnih utičnica na stražnjoj strani uređaja.

- Nemojte držati eksplozivne tvari, kao što su aerosol posude sa zapaljivim plinovima, u ovom uređaju.
- Izobutan (R600a), kojeg sadrži rashladno kolo ovog uređaja, je prirodni plin bez štetnog utjecaja na životnu sredinu, ali je zapaljiv.
- Prilikom transporta i postavljanja uređaja, uvjerite se da nijedan dio rashladnog kola ne bude oštećen.
- Izbjegavajte otvorene plamenove i izvore paljenja
- Pažljivo prozračite prostoriju u kojoj je smješten uređaj

1) Ukoliko ima osvjetljenja u odjeljku uređaja.

⚠ Sigurnosna upozorenja

- Opasno je mijenjati specifikacije ili ovaj uređaj na bilo koji način. Svako oštećenje naponskog kabla može prouzročiti kratak spoj, vatru i/ili električni šok.
- Ovaj uređaj namijenjen je uporabi u kućanstvu i sličnim namjenama, kao što su:
 - kuhinje u trgovinama, uredima i drugim radnim okruženjima;
 - farme i sobe dostupne gostima u hotelima, motelima i drugim smještajnim prostorijama;
 - okruženjima tipa noćenje s doručkom;
 - ugostiteljstvu i sličnim namjenama koja ne spadaju u maloprodaju.

⚠ UPOZORENJE! Svaki električni dio (utikač, naponski kabel, kompresor i td.) mora biti zamijenjen od strane kvalificiranog tehničara ili ovlaštenog servisnog agenta.

⚠ UPOZORENJE! Žarulja koja se koristi u uređaju je “žarulja sa posebnom namjenom” koja se može koristiti samo kao pomoćni dio uređaja.

Ova “žarulja sa posebnom namjenom” ne može se koristiti za sobno osvjetljenje u kućanstvu.¹⁾

- Nemojte koristiti produžne kablove.
- Uvjerite se da utikač nije prignječen ili oštećen na

Sigurnosna upozorenja



stražnjoj strani uređaja. Prignječeni ili oštećeni utikač može dovesti do pregrijavanja i izazvati požar.

- Uvjerite se da možete doći do strujnog utikača uređaja.
- Nemojte vući naponski kabel.
- Ukoliko je utikač slabo povezan, ne ubacujte u utičnicu. Postoji rizik od elektrošoka ili požara.
- Ne smijete rukovati uređajem bez lampe.
- Ovaj uređaj je težak. Voditi računa prilikom pomicanja.
- Ne uklanjajte i ne dodirujte stvari iz zamrzivača ukoliko su vam ruke vlažne/mokre, jer može doći do ožegotina na koži ili ozeblina.
- Izbjegavajte dugo izlaganje uređaja dnevnoj svjetlosti.

Svakodnevna uporaba

- Ne stavljajte ništa vruće na plastične dijelove u uređaju.
- Ne stavljajte prehrambene proizvode direktno uz stražnju stijenku.

1)Ukoliko ima osvjetljenja u odjeljku uređaja.

Sigurnosna upozorenja



Jednom odmrznuta hrana ne smije se ponovo zamrzavati.¹⁾

Otpremite hranu za pakiranje prema uputama proizvođača za otpremanje hrane za zamrzavanje.¹⁾

- Preporuke proizvođača za čuvanje hrane u uređaju moraju se strogo poštovati. Pogledajte relevantne upute.
- Nemojte stavljati gazirana pića u odjeljak za zamrzavanje, jer dolazi do stvaranja potiska unutar ambalaže, što može dovesti do eksplozije i oštećenja na uređaju.¹⁾
- Kocke leda mogu da dovedu do ozeblina ukoliko se koriste odmah po vađenju iz uređaja.¹⁾
- Da biste izbegli kontaminaciju hrane, obratite pažnju na sledeće instrukcije
- Otvaranje vrata na duži period može uzročiti značajan porast temperature u pregradama uređaja.
- Redovito čistite površine koje mogu stupiti u kontakt sa hranom i dostupnim sustavima odvoda.

¹⁾ Ukoliko ima osvetljenja u odjeljku uređaja.

⚠ Sigurnosna upozorenja



- Očistite spremnik za vodu ako ne se koristi 48 sata; isperite sustav za vodu povezan sa vodosnabdijevanjem ako voda nije oticala 5 dana.
- U hladnjaku čuvajte sirovo meso i ribu u odgovarajućim posudama, tako da ne dođe u kontakt sa drugom hranom ili da ne kaplje na drugu hranu.
- Odjeljci sa dve zvijezde (ukoliko ih ima u uređaju) pogodni su za čuvanje prethodno zamrznute hrane, čuvanje ili pravljenje sladoleda ili ledenih kocki.
- Odjeljci sa jednom, dvije ili tri zvijezde (ukoliko ih ima u uređaju) nisu pogodni za zamrzavanje svježih hrane.
- Ukoliko je aparat za hlađenje ostavljen prazan na duži period, isključite ga, odmrznite, očistite, osušite i ostavite vrata otvorena da spriječite razvoj plijesni u uređaju.

Održavanje i čišćenje

- Prije održavanja, isključite uređaj i izvadite utikač iz zidne utičnice.
- Nemojte čistiti uređaj metalnim predmetima.
- Nemojte koristiti oštre predmete za uklanjanje mraza u uređaju. Koristite plastičnu grebalicu.¹⁾

1) Ukoliko postoji odjeljak zamrzivača.

⚠ Sigurnosna upozorenja



- Redovito provjeravajte odvod zamrznute vode u hladnjaku. Po potrebi, očistite odvod.

Ukoliko je odvod blokiran, voda će se sakupljati na dnu uređaja.²⁾

Postavljanje

Važno! Kod električnog povezivanja pažljivo pratite date instrukcije u određenim odjeljcima.

- Raspakirajte uređaj i provjerite da na njemu nema oštećenja. Nemojte povezivati uređaj ukoliko je oštećen. Prijavite moguća oštećenja odmah trgovini u kojoj ste kupili uređaj. U tom slučaju sačuvajte ambalažni materijal.
- Preporučuje se da sačekate najmanje 4 sata prije povezivanja uređaja kako bi se ulje u kompresoru rasporedilo pravilno.
- Obezbediti adekvatan protok zraka oko uređaja, kako ne bi došlo do pregrijavanja. Da biste obezbjedili dovoljno zraka, pratite relevantne upute za postavljanje.
- Izbjegavati da štitnici uređaja dodiruju stijenku ili tople dijelove (kompresor, kondenzator) kako biste spriječili moguće gorenje uređaja
- Uređaj ne smije biti postavljen u blizini radijatora ni štednjaka.

2)Ukoliko postoji odjeljak za čuvanje svježe hrane.

Sigurnosna upozorenja



- Uvjerite se da je utičnica dostupna nakon postavljanja uređaja.

Servisiranje

- Svaka električna intervencija koja zahtijeva servisiranje uređaja mora biti obavljena od strane kvalificiranog električara ili kompetentne osobe.
- Ovaj proizvod mora biti servisiran od strane ovlaštenog servisnog centra, i mogu se koristiti samo originalni rezervni dijelovi.



Savjeti za uštedu energije

- Nemojte stavljati toplu hranu u uređaj;
- Nemojte držati spakiranu hranu blizu jednu drugoj jer to sprječava cirkuliranje zraka;
- Uvjerite se da hrana ne dodiruje zidove odjeljaka;
- Ukoliko dođe do nestanka struje, nemojte otvarati vrata;
- Nemojte često otvarati vrata;
- Nemojte držati vrata dugo otvorena;
- Nemojte podešavati termostat na suviše niske temperature;
- Pojedine dijelove, kao što su ladice, treba držati zbog manje potrošnje električne energije.

Sigurnosna upozorenja



Zaštita životne sredine

 Ovaj uređaj ne sadrži plinove koji mogu oštetiti ozonski omotač, kao ni rashladno kolo ni izolacioni materijal. Uređaj ne treba odstraniti zajedno sa gradskim otpadom. Izolacijska pjena sadrži zapaljive plinove: ovaj uređaj treba odložiti u skladu sa zakonskom regulativom za otklanjanje uređaja dobijenom od lokalnih vlasti. Izbjegavajte oštećenja rashladnog dijela, osobito toplotnog grijača. Materijali korišteni na ovom uređaju koji su označeni simbolom  mogu se reciklirati.



Simbol na proizvodu ili njegovoj ambalaži označava da se s tim proizvodom ne smije postupati kao s kućnim otpadom. Umjesto toga, proizvod treba biti uklonjen od strane odgovarajućeg centra za reciklažu elektroničke i električne opreme. Ispravnim uklanjanjem ovog proizvoda, spriječavate potencijalne negativne posljedice na okoliš i zdravlje ljudi, koji bi inače mogli biti ugroženi neodgovarajućim rukovanjem otpadom ovog proizvoda. Za detaljnije informacije o recikliranju ovog uređaja, molimo kontaktirajte odgovarajući lokalni ured, ured za zbrinjavanje kućnog otpada ili trgovinu gdje ste kupili uređaj.

Sigurnosna upozorenja



Materijali za ambalažu

Materijali sa simbolom mogu se reciklirati. Odložite materijal za pakiranje u adekvatne kontejnere za reciklažu.

Odlaganje uređaja

1. Odspojite glavni utikač iz utičnice.
2. Isijecite naponski kabel i odložite ga.



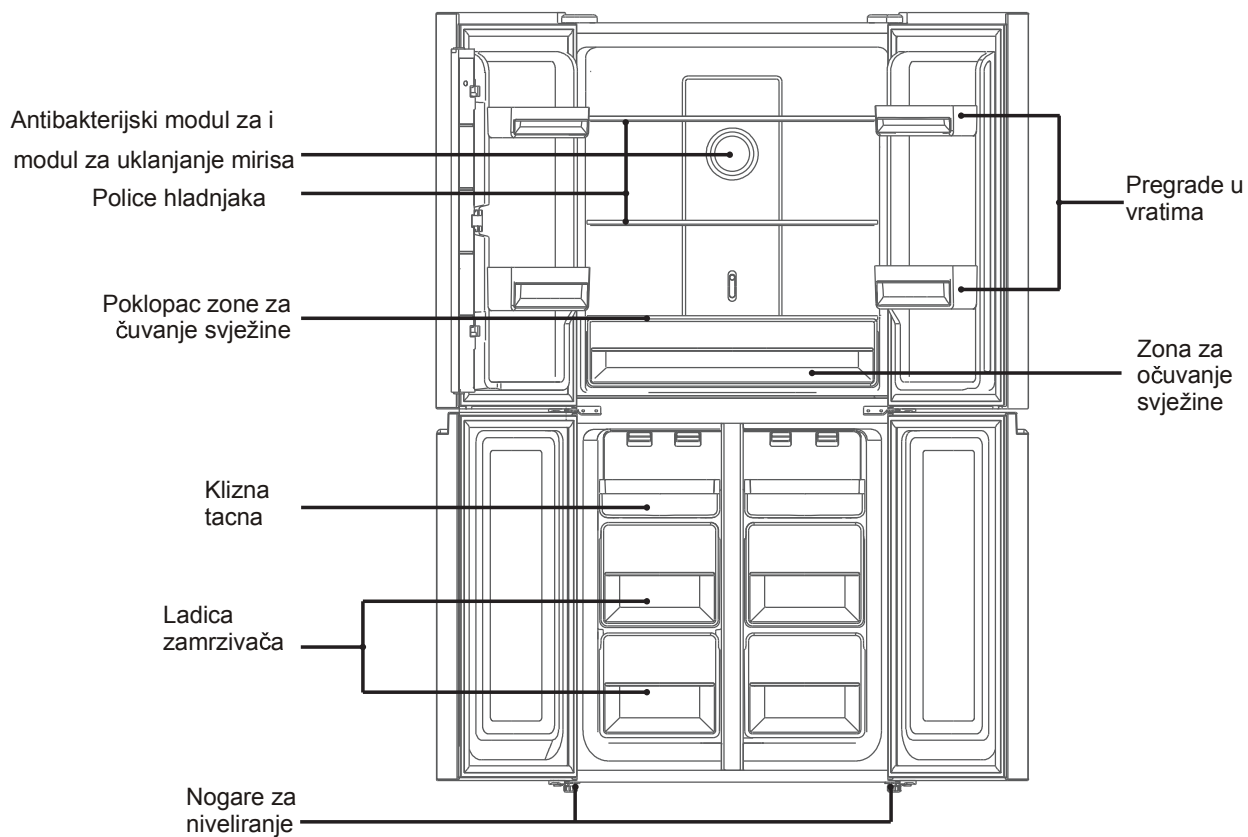
UPOZORENJE!

Tijekom uporabe, servisiranja i odlaganja uređaja, obratite pažnju na simbol sličan onome na lijevoj strani, koji se nalazi na stražnjoj strani uređaja (stražnja ploča ili kompresor) žute ili narandžaste boje.

To je simbol koji označava rizik od požara. U rashladnim cijevima i kompresoru nalaze se zapaljivi materijali.

Molimo da uređaj udaljite od izvora vatre tijekom uporabe, servisiranja i odlaganja.

Opći izgled uređaja

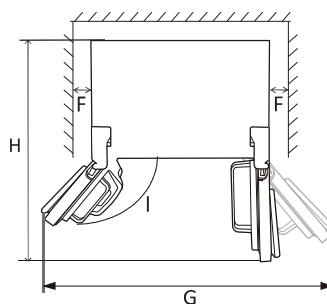
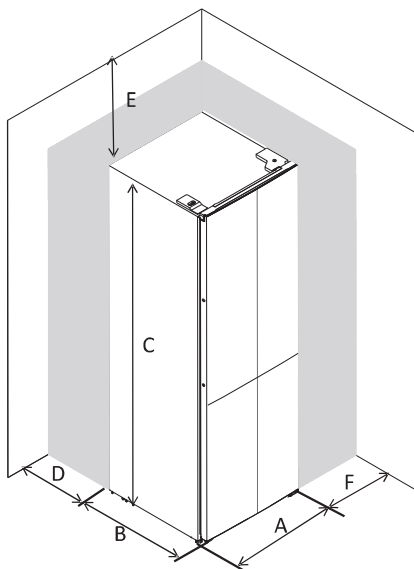


Slika iznad je samo za informaciju o dijelovima uređaja. Stvarni izgled uređaja može biti drugačiji.

Instalacija

Prostorni zahtjevi

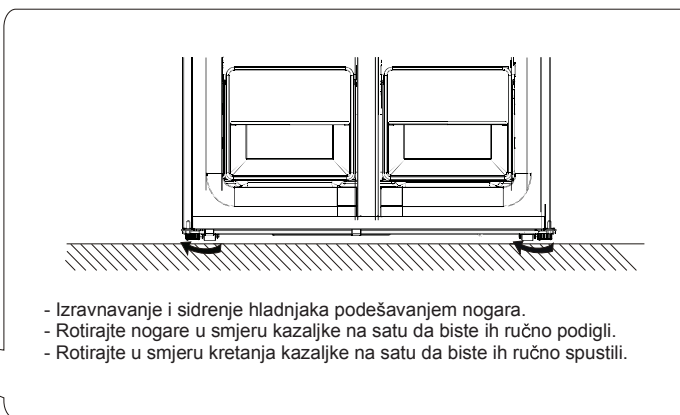
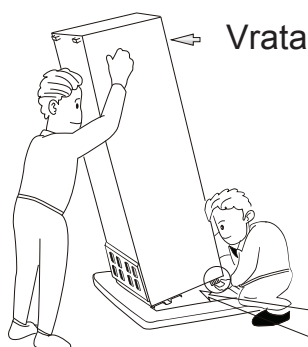
- Ostavite dovoljno prostora za otvaranje vrata.



A	790
B	620
C	1800
D	min=50
E	min=50
F	min=50
G	1580
H	1410
L	135°

Niveliranje uređaja

Da biste to učinili podesite dvije nogare za niveliranje na prednjoj strani uređaja



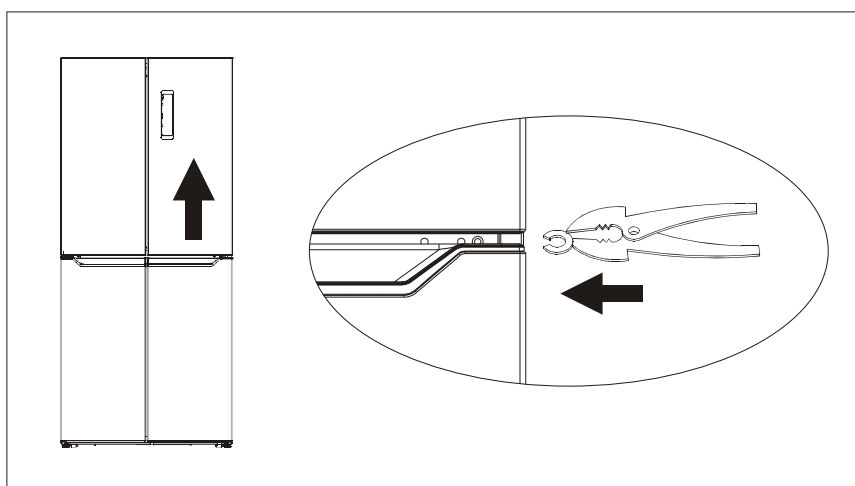
Niveliranje vrata


Nakon transporta ili nakon što se police vrata napune hranom ili pićem, gornja dvoja vrata možda neće biti poravnana. Postoje 3 podloške tipa C koje se koriste za podešavanje vrata. Slijedite donji postupak za izravnavanje vrata.




1. Prije provjere poravnavanja vrata, pobrinite se da aparat stoji ravno.
2. Ako gornja dvoja vrata ne izgledaju poravnana, lagano podignite donja vrata i umetnite komade podloške C tipa pomoću klipa između dna vrata i srednje šarke.

Instalacija

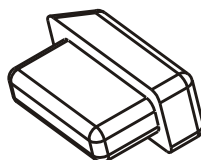


 **Upozorenje!** Pazite da prsti ne zakače vrata. Molimo koristite alat.

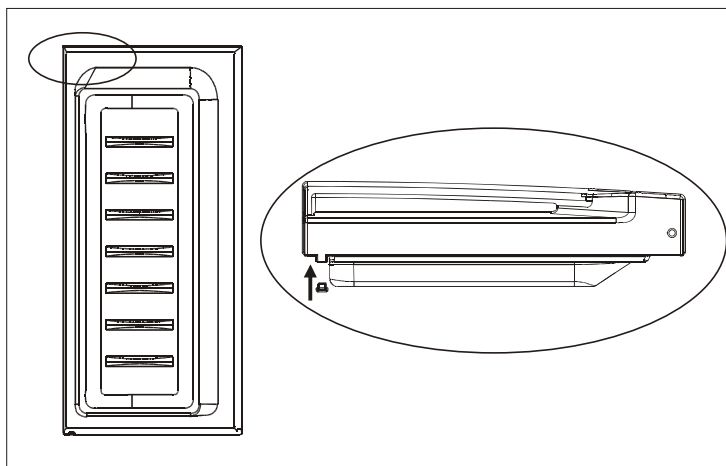
 **Upozorenje!** Molimo držite podloške tipa C daleko od djece da ih djeca ne bi progutala. To su mali dijelovi.

Gumeni štitnici

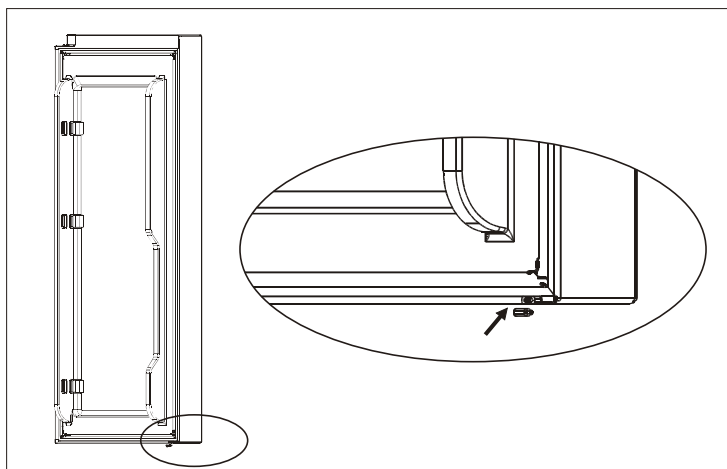
Na svakim vratima nalazi se po jedan gumeni štitić. Funkcioniraju kao opruga za ublažavanje udara kada se vrata zatvore.



Molimo vas da ne izvlačite gumene štitiće. Ako ispadnu sa vrata, uzmite jednu iz vrećice s dodacima i umetnite je u rupu vrata.



Instalacija



Upozorenje! Molimo držite gumene štitnike daleko od djece da ih djeca ne bi progutala.
To su mali dijelovi.

Postavljanje

Postavite ovaj uređaj na mjestu gdje temperatura okoline odgovara klimatskoj klasi naznačenoj na natpisnoj pločici uređaja:

Za rashladne uređaje s klimatskom klasom:

- Povećano umjerena: „ovaj rashladni uređaj predviđen je za uporabu na sobnoj temperaturi opsega od 10 ° C do 32 ° C (SN);
- Umjerena: „ovaj rashladni uređaj predviđen je za uporabu na sobnoj temperaturi opsega od 16 ° C do 32 ° C (N);
- Subtropska: „ovaj rashladni uređaj predviđen je za uporabu na sobnoj temperaturi opsega od 16 ° C do 38 ° C (ST);
- Tropska: „Ovaj rashladni uređaj predviđen je za uporabu na sobnoj temperaturi od 16 ° C do 43 ° C (T);

Mjesto postavljanja uređaja

Uređaj treba da bude postavljen udaljen od izvora toplote kao što su radijatori, bojleri, izravna sunčeva svjetlost itd. Uvjerite se da zrak može slobodno cirkulirati oko stražnjeg dijela zamrzivača. Da se osigurate da će uređaj funkcionirati sa najboljim performansama, ukoliko je uređaj postavljen ispod visećih dijelova na zidu, minimalna udaljenost između poklopca uređaja i elementa montiranog na zid mora biti najmanje 100mm. Ipak, najidealnije je da se uređaj ne postavlja ispod montiranih dijelova na zidu. Niveliranje uređaja moguće je pomoću jedne ili više nogara na postolju uređaja.



POZOR! Neophodno je omogućiti isključivanje uređaja iz glavnog utikača; stoga utičnica mora biti dostupna nakon instalacije.

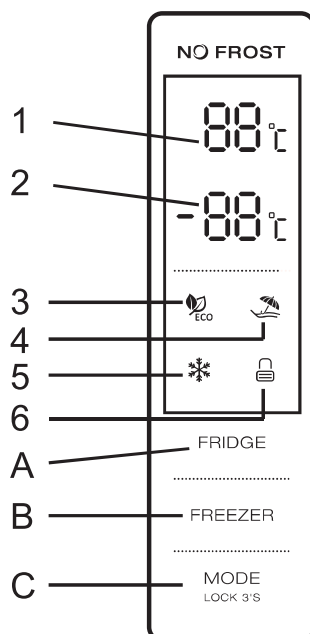
Električno povezivanje

Prije uključivanja uverite se da napon prikazan u tabeli odgovara naponu mreže vašeg kućanstva. Utičnica u koju uključujete uređaj mora imati uzemljenje. Mrežni kabel električnom energijom opremljen je kontaktima u tu svrhu. Ukoliko utičnica nije uzemljena, u skladu sa osnovnim propisima, konsultujte kvalificiranog električara.

Proizvođač nije odgovoran ukoliko se ne preduzmu mjere opreza.
Ovaj uređaj je u skladu sa direktivama EEC.

Svakodnevna uporaba

Uporaba kontrolne ploče



1.1 UPORABA TASTERA

- A. Kontrola temperature hladnjaka
- B. Kontrola temperature zamrzivača
- C. Način rada / zaključavanje / otključavanje

1.2 LED ZASLON

- 1. Temperatura hladnjaka
- 2. Temperatura zamrzivača
- 3. ECO način rada
- 4. Način rada za vrijeme Odmora
- 5. Super način rada
- 6. Zaključavanje / Otključavanje

2.0 UVJETI RADA

a. Kontrolna ploča je 100% osvijetljena tijekom 3 sekunde i radi točno u skladu sa podešavanjem (način i temperatura) prije uključivanja. Sustav će se automatski zaključati 25 sekundi nakon posljednjeg pritiska tastera. Nakon zaključavanja, svjetlo na ploči će se ugasi 120 sekundi nakon posljednjeg pritiska tastera.

b. Prikazaće se obje unaprijed postavljene temperature i za hladnjak i za zamrzivač na zaslonu.

2.1 ZASLON

- 2.1.1 Ploča će biti osvijetljena 2 minute nakon što se otvore vrata hladnjaka ili zamrzivača. (prepoznaje se po jedan signal za vrata)

Svakodnevna uporaba

2.1.2 Ploča će biti osvijetljena bilo kojom operacijom tastera, dok će se svjetlo isključiti 2 minute nakon posljednjeg pritiska tastera.

2.1.3 Prikaz tijekom normalnog rada

Prikaz temperature u odjeljku hladnjaka: Prikazivanje temperature trenutne postavke.

Prikaz temperature u odjeljku zamrzivača: Prikazivanje temperature trenutne postavke.

3.0 PRIKAZ TASTERA

3.1 Kontrola temperature odjeljka hladnjaka

a. Kontrola temperature hladnjaka:

Ovaj taster funkcionira kako u korisnički definisanom načinu, tako i u super načinu. Nakon ulaska u kontrolu temperature u odjeljku hladnjaka, ovaj taster treperi. Uzastopnim dodirivanjem tastera temperatura se mijenja u opsegu od „2 °C, 3 °C, 4 °C, 5 °C, 6 °C, 7 °C, 8 °C, OFF“, nakon čega treperenje od 5 sekundi znači da je izabrana temperatura postavljena.

b. Isključivanje hladnjaka:

Pritisnite taster „Kontrola temperature odjeljka hladnjaka“, odaberite „ISKLJUČENO“, taster treperi 5 sekundi što znači da je izvršen izbor temperature, odnosno hladnjak će zaustaviti hlađenje.

3.2 Kontrola temperature zamrzivača

Kontrola temperature zamrzivača: Ovaj taster funkcionira kako u korisnički definiranom načinu, tako i u načinu odmora. Nakon ulaska u kontrolu temperature zamrzivača, taster treperi. Uzastopnim dodirivanjem tastera, temperatura se mijenja u opsegu od -1 °C do -22 °C, nakon čega treperenje od 5 sekundi označava da je izbor temperature završen.

3.3 Način rada/ Zaključavanje / Otključavanje

a. Pritiskom na ovaj taster, način rada hladnjaka će se promijeniti u opsegu „ECO način - način Odmor - Super način - Korisnički definirani način. Treptanje od 5 sekundi znači da je izbor temperature završen.

b. Pritisnite i zadržite da biste ušli / izašli iz načina zaključavanja

· Otključavanje: Pritisnite 3 sekunde u načinu zaključavanja, svi tasteri će se otključati nakon zvučnog signala.

· Zaključavanje: Pritisnite 3 sekunde u načinu otključavanja, svi tasteri će biti zaključani nakon zvučnog signala.

3.4 Pritisak tastera

Kratak zvučni signal nakon pritiska tastera

Svi tasteri rade samo u načinu otključavanja.

3.5 Funkcija zaključavanja

Ako za 25 sekundi ne dođe do rada, zaslon će se automatski zaključati.

Svakodnevna uporaba

4.0 ECO način rada

Pritisnite taster način da biste odabrali ECO način, ikona ECO ostaje da svijetli nakon 5 sekundi treptanja. 5 °C u odjeljku hladnjaka i -18 °C u odjeljku zamrzivača u eko načinu, taster „Zamrzivač i Hladnjak“ nije dostupan, pritisak na njega uzrokuje treperenje tastera eko tri puta kao alarm. Izađite iz eko načina rada.

Ponovno pritisnite način da biste izašli iz eko načina nakon 5 sekundi, ulazeći u drugi odabrani način.

4.1 Način rada tijekom Odmora

Pritisnite način da biste odabrali način za odmor, ikona ostaje da svijetli nakon 5 sekundi treptanja, prelazeći u način za odmor.

Fiksna temperatura 17 °C u odjeljku hladnjaka, taster „hladnjak“ nije distupan, dok će ikona Odmor trepnuti tri puta kao alarm.

Izađite iz načina odmora: odaberite drugi način, izađite iz načina odmora nakon 5 sekundi, ulazeći u drugi odabrani način.

4.2 Način Super zamrzavanja

Odaberite način rada, ikona ostaje da svijetli nakon 5 sekundi treptanja, prelazeći u način zamrzavanja.

Način zamrzavanja:

Temperatura nije podesiva u odjeljku zamrzivača, taster za zamrzavanje ne radi, dok će ikona zamrzavanja tri puta treptati kao alarm.

Izađite iz načina zamrzavanja: ispunjavanje uvjeta ispod.

- ručno izađite iz načina zamrzavanja
- vrijeme razmrzavanja duže od 50 sati

Način ostaje isti koji je bio prije ulaska u način super zamrzavanja.

Svakodnevna uporaba

Prva uporaba

Čišćenje unutarnjosti

Prije prve uporabe uređaja isperite unutarnjost i unutarnje dijelove mlakom vodom i neutralnim sapunom kako bi otklonili blago neprijatan vonj karakterističan kod novog uređaja, zatim temeljno osušiti.

Važna napomena! Nemojte koristiti abrazivna sredstva ili deterđente, jer će to oštetiti finu obradu uređaja.


Svakodnevna uporaba

Postavite različitu vrstu hrane prema tabeli ispod:

Pregrade hladnjaka	Vrsta hrane
Vrata ili podesive pregrade u vratima	Hrana sa prirodnim konzervansima, kao što su džemovi, sokovi, pića i začini. Ne stavljajte kvarljivu hranu.
Ladica za salatu	Voće, bilje i povrće treba stavljati odvojeno. Nemojte stavljati banane, luk, krumpir i češnjak u hladnjak.
Polica- u sredini	Mliječni proizvodi, jaja.
Polica-na vrhu	Hrana koju ne treba kuhati, kao što su gotova jela, mesni proizvodi, ostaci hrane.
Ladice/ police u zamrzivaču	Hrana za dugotrajnu pohranu. Sirovo meso, živina, riba u donjoj polici/ladici. Smrznuto povrće, pomfrit u srednjoj polici/ladici. Sladoled, smrznuto voće, smrznuta peciva nu gornjoj polici/ladici.

Svakodnevna uporaba

Preporuke za postavljanje temperature

Preporuke za postavljanje temperature		
Temperatura prostorije	Podešavanje temperature	
Ljeto (iznad 38°C)		Postaviti hladnjak na 4°C
Normalna		Postaviti zamrzivač na -18°C
		Postaviti hladnjak na 4°C
Zima (ispod 16°C)		Postaviti zamrzivač na -18°C
		Postaviti hladnjak na 4°C
		Postaviti zamrzivač na -18°C

- Informacije iznad su preporučene postavke temperature.

Utjecaj na skladištenje hrane

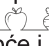
Prema preporučenim postavkama, najbolje vrijeme skladištenja hladnjaka nije duže od 3 dana.

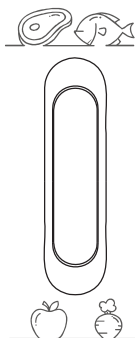
Prema preporučenim postavkama, najbolje vrijeme skladištenja zamrzivača nije duže od 1 mjeseca.

Najbolje vrijeme pohrane može se smanjiti u drugim postavkama.

Svakodnevna uporaba

Kontrola temperature odjeljka za čuvanje svježine

- Temperatura svježe zone može se prilagoditi prema vrsti skladištenja hrane.
- Gurnite prekidač prema gore odozdo, temperatura u svježoj zoni će se stupnjevito smanjivati.
- Kada je prekidač postavljen u položaj „“, zona svježine može funkcionirati kao oštrija zona i održavati odgovarajuću temperaturu i vlažnost za voće i povrće.
- Kada je prekidač postavljen u gornji položaj, pogodno je za kratkotrajno skladištenje ribe ili druge svježe hrane. Hrana će biti svježija, ali ne i smrznuta, što je čini najboljim odabirom za čuvanje svježe hrane.
- Savjeti: Kada je prekidač postavljen u gornji položaj, preporučuje se da se temperatura hladnjaka postavi na ispod 4 ° C i sačuvano vrijeme rada ne više od 3 dana, kako bi se održala najbolja svježina.



Zamrzavanje svježe hrane

- Zamrzivač je pogodan za zamrzavanje svježe hrane i skladištenje zamrznute i duboko zamrznute hrane na duži vremenski period.
- Stavite svježu hranu u odjeljak na dnu uređaja.
- Maksimalna količina hrane koja može biti zamrznuta u roku od 24 časa izložena je u tabeli.
- Proces zamrzavanja traje 24 časa: tijekom ovog perioda nemojte dodavati drugu hranu da se zamrzne.

Skladištenje zamrznute hrane

Kada prvi put uključujete uređaj ili nakon perioda nekorištenja uređaja, prije stavljanja hrane u zamrzivač pustite da uređaj radi najmanje dva sata na maksimalnoj temperaturi.

Važna napomena! U slučaju neplaniranog odmrzavanja, na primjer ukoliko duže nije bilo struje od vrijednosti prikazanih u tehničkim karakteristikama pod stavkom "vrijeme odmrzavanja", odmrznuta hrana mora biti konzumirana u kratkom vremenskom roku ili odmah skuhana i tek nakon kuhanja ponovo zamrznuta.

Otapanje

Duboko zamrznuta ili zamrznuta hrana prije uporabe treba da se otopi u hladnjaku ili na sobnoj temperaturi, ovisno od raspoloživog vremena za ovaj proces. Mali dijelovi mogu se kuhati iako su još zamrznuti, direktno iz zamrzivača. U tom slučaju, kuhanje će trajati duže.

Kocke leda

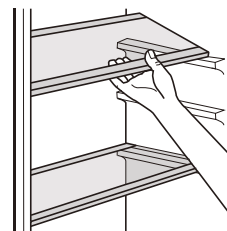
Ovaj uređaj može biti opremljen sa jednom ili više posuda za pravljenje kockica leda.

Svakodnevna uporaba

Dodatna oprema

Police koje se mogu pomicati

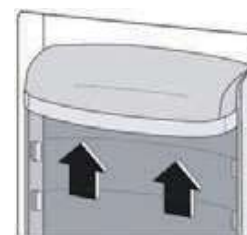
Zidovi uređaja imaju veliki broj klizača tako da se police mogu postavljati po želji korisnika.



Postavljanje pregrada u vratima uređaja

Kako bi omogućili smještanje pakovanja hrane raznih veličina, pregrade na vratima se mogu postavljati na različitim visinama.

Da bi ih podesili postepeno povlačite pregradu u smjeru označenom strelicama sve dok se ne oslobodi, a zatim je premjestite na željenu visinu.



Korisni savjeti

Da bismo vam pomogli u većini slučajeva zamrzavanja namirnica, evo nekoliko važnih savjeta:

* maksimalna količina hrane koja može biti zamrznuta u roku od 24 časa izložena je u tabeli.

- proces zamrzavanja traje 24 časa: tijekom ovog perioda nemojte dodavati drugu hranu da se zamrzne
- zamrzavati samo vrhunski kvalitetnu, svežu i temeljno očišćenu hranu;
- otpremajte hranu u malim porcijama kako bi omogućili brzo i potpuno zamrzavanje, i tako omogućite naknadno odmrzavanje samo potrebne količine;
- uvijte hranu u aluminijumsku ili polietilensku foliju i uvjerite se da su pakovanja hermetički zatvorena;
- ne dozvolite da sveža nezamrznuta hrana dolazi u dodir sa već zamrznutom hranom, kako bi izbjegli porast temperature ranije zamrznute hrane;
- Nemasna hrana bolje i dulje se čuva od masne hrane; so smanjuje dužinu čuvanja hrane;
- Komadi leda ukoliko se konzumiraju odmah nakon vađenja iz zamrzivača, mogu izazvati oštećenja na koži;
- preporučljivo je da se na svakom pojedinačnom pakovanju označi datum zamrzavanja i omogući vam da partite vrijeme skladištenja.

Savjeti za otpremanje zamrznute hrane

Da biste postigli najbolje performanse ovog uređaja, trebalo bi da:

- se uvjerite da je komercijalna zamrznuta hrana adekvatno spakirana od strane prodavca;
- budete sigurni da je zamrznuta hrana premještena iz prodavnice do zamrzivača u što kraćem vremenskom roku;
- ne otvarate često vrata ili ih ostavljate otvorena duže nego što je neophodno.
- jednom odmrznuta, hrana se kvari i ne može se ponovo zamrzavati.
- ne dozvolite da istekne vrijeme dozvoljeno za držanje hrane u zamrzivaču od strane proizvođača hrane.

Savjeti za otpremanje svježe hrane u hladnjak

Da biste postigli najbolje performanse:

- Nemojte odlagati toplu hranu ili tečnosti koje isparavaju u hladnjak
- Poklopite ili umotajte hranu ukoliko ima jaki miris
- Umotajte u kese za zamrzavanje hrane i odložite na staklene police iznad odjeljka za čuvanje povrća i voća.
- Radi sigurnosti, na ovaj način odložite hranu najduže dan-dva.
- Kuhana hrana, hladna jela, i td...treba da se poklopi i može se držati na bilo kojoj polici.
- Voće i povrće: pažljivo očistiti i odložiti u za to namijenjenu ladicu.
- Maslac i sir: čuvati u za to namenjenu kutiju ili umotati u aluminijumsku foliju ili kesu za zamrzavanje kako bi se što više sačuvali.
- Boce sa mlijekom: moraju imati zatvarač i treba ih držati u pregradama u vratima hladnjaka.
- Banane, krumpir, crni luk i češnjak, ukoliko nisu upakirani, ne smiju se držati u hladnjaku.

Svakodnevna uporaba

Čišćenje

Iz higijenskih razloga unutarnjost uređaja, uključujući unutarnje sustavne dijelove moraju se redovito čistiti.



Pozor! Uređaj ne smije biti uključen u struju prilikom čišćenja. Postoji opasnost od elektrošoka! Prije čišćenja isključite uređaj i uklonite utikač iz utičnice. Nikada nemojte čistiti uređaj paročistačem. Vлага se može zadržati na električnim dijelovima, opasnost od elektrošoka! Vrela para može dovesti do oštećenja plastičnih dijelova. Uređaj mora biti suv prije nego što se ponovo pusti u rad.

Važno! Eterična ulja i organska otapala mogu reagirati s plastičnim dijelovima, na primjer limunov sok ili sok od naranče, buterna kiselina, sredstva za čišćenje koja sadrže ocatnu kiselinu

- Nemojte dozvoliti da takve tvari dođu u kontakt sa dijelovima uređaja.
- Nemojte koristiti nikakva abrazivna sredstva.
- Odstranite hranu iz zamrzivača. Čuvajte je na hladnom mjestu, dobro pokrivenu.
- Isključite uređaj i izvadite utikač iz utičnice ili isključite uređaj ili prekidač na osiguraču.
- Očistite uređaj i unutarnje dijelove krpom i mlakom vodom. Nakon čišćenja obrišite čistom vodom i dobro osušite.
- Taloženje prašine na kondenzatoru povećava potrošnju električne energije. Iz ovog razloga pažljivo očistite kondenzator na poleđini uređaja mekom četkom ili vakuumskim čistačem jednom godišnje.¹⁾
- Nakon što je sve osušeno ponovo pustite uređaj u rad.

Opis odmrzavanja (No Frost)

To je hladnjak-zamrzivač bez potpunog smrzavanja koji će se automatski odmrzavati.

Svakodnevna uporaba

Rješavanje problema



Pozor! Prije rješavanja problema, isključite mrežni kabel. Samo kvalificirani električar može otkloniti kvar koji nije naveden u ovoj uputi.

Važno! Prilikom normalne uporabe prisutni su određeni šumovi (kompresor, cirkulacija rashladnog sredstva).

Problem	Mogući uzrok	Rješenje
Uređaj ne radi.	Glavni utikač nije uključen ili je oslabio.	Priključite glavni utikač.
	Osigurač je pregorio ili je u kvaru.	Provjerite osigurač, zamijenite ukoliko je potrebno.
	Utičnica je neispravna.	Neispravne utičnice mora zamijeniti električar.
Uređaj previše hladi ili zamrzava.	Temperatura je postavljena da previše hladi ili je uređaj u SUPER načinu.	Podesite regulator na toplije postavke.
Hrana nije dovoljna smrznuta.	Temperatura nije dobro postavljena.	Pogledajte odjeljak Postavke temperature.
	Vrata su otvorena duže vreme.	Držite otvorena vrata samo koliko je neophodno.
	Velika količina tople hrane stavljena je u uređaj tijekom prethodna 24 sata.	Postavite regulator na hladnije postavke.
	Uređaj je u blizini izvora topline.	Pogledajte odjeljak Mjesto postavljanja.
Mraz na brtvi na vratima.	Brtva nije čvrsto postavljena.	Pažljivo zagrijte dio na vratima koji je zaleđen pomoću sušila (na hladnoj postavci). Istovremeno namjestite brtvu rukom da bude pravilno postavljena.
Netipična buka.	Uređaj nije nivelisan.	Podesite nogare.
	Uređaj dodiruje zid ili druge predmete.	Pomjerite lagano uređaj.
	Sastavni dio, na pr. cijev, sa stražnje strane uređaja dodiruje zid ili drugi dio uređaja.	Ukoliko je potrebno, pažljivo sklonite taj dio.
Voda na podu.	Crijevo za odvod vode je blokirano.	Pogledajte odjeljak Čišćenje i njega.

Ukoliko se kvar ponovno javi, kontaktirajte Servisni centar.

Ovi podaci će vam pomoći da ispravno i brzo otklonite kvar. Upišite neophodne podatke ovde, uporedite ih sa podacima na natpisnoj tablici.

TEHNIČKI PODACI

Tehničke informacije nalaze se na natpisnoj pločici s unutarnje strane uređaja i na energetskej naljepnici.

QR kod na energetskej naljepnici isporučenoj s uređajem daje vam web link o informacijama u vezi sa performansama uređaja u EU EPREL bazi podataka. Energetskej naljepnicu čuvajte radi buduće reference zajedno sa uputama za uporabu i svim ostalim dokumentima isporučenim s ovim uređajem.

Također je moguće pronaći iste podatke u EPREL-u putem linka <https://eprel.ec.europa.eu> i naziva modela i broja proizvoda koji se nalazi na natpisnoj pločici uređaja.

Za detaljne informacije o energetskej naljepnici pogledajte link www.theenergylabel.eu

INFORMACIJE O TESTU PERFORMANSI (TEST INSTITUTE)

Za svaku EcoDesign verifikaciju, uređaj mora biti u skladu sa EN 62552. Zahtjevi za ventilacijom, dimenzije udubljenja i minimalni zračni prostor moraju biti onkvi kako su navedeni u ovom korisničkom priručniku.

Za sve daljnje informacije, uključujući planove utovara, obratite se proizvođaču.

SERVIS I BRIGA O KORISNIKU

Uvijek koristite originalne rezervne dijelove.

Kada kontaktirate naš ovlaštenu servisnu centar, osigurajte da imate na raspolaganju sljedeće podatke: model, serijski broj i indeks usluga.

Informacije se mogu naći na natpisnoj pločici. Podložne su promjenama bez obavjesti.

Originalni rezervni dijelovi za neke određene komponente dostupni su najmanje 7 ili 10 godina, ovisno o vrsti komponente, od stavljanja na tržište posljednjeg modela uređaja.

Posjetite našu web stranicu:

www.voxelectronics.com