



GBR

ITA

DEU

RUS

SRB

ESP

PRT

GRC

SVN

HRV

BIH

MNE

MKD

ALB

KG-160A-IM

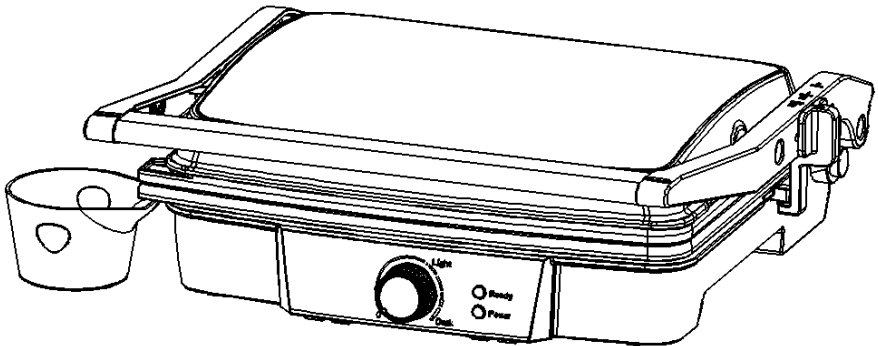
OPERATING INSTRUCTIONS CONTACT GRILL
MANUALE DELL'UTENTE GRIGLIA DI CONTATTO
BEDIENUNGSANLEITUNG KONTAKTGRILL
ИНСТРУКЦИЯ ПО ЭКСПЛУАТАЦИИ **КОНТАКТНЫЙ ГРИЛЬ**
UPUTSTVO ZA UPOTREBU KONTAKT GRIL
MANUAL DE USUARIO PARRILLA DE CONTACTO
MANUAL DO USUÁRIO GRELHADOR DE CONTACTO
ΕΓΧΕΙΡΙΔΙΟ ΧΡΗΣΤΗ **ΓΚΡΙΑ ΕΠΑΦΗΣ**
NAVODILA ZA UPORABO KONTAKTNI ŽAR
UPUTE ZA UPORABU KONTAKTNI GRIL
UPUTSTVO ZA UPOTREBU KONTAKT GRIL
УПАТСТВА ЗА РАКУВАЊЕ **КОНТАКТЕН ГРИЛ**
MANUALI I PERDORUESIT SKARË ELEKTRIKE



VOX
ELECTRONICS

GBR

CONTACT GRILL
MANUAL INSTRUCTIONS
KG-160A - IM



Read the manual instruction carefully and keep it for future reference.

IMPORTANT SAFEGUARDS

• READ ALL INSTRUCTIONS

- Just use the corresponding Volt, 50 Hz & 60 Hz. Use only for household.
- Do not touch hot surfaces. Use handle or knobs.
- To protect against risk of electric shock, do not immerse the cord, plug or cooking unit in water or any other liquid.
- Close supervision is necessary when the appliance is used by or near children.
- This appliance is not intended for use by persons (including children) with reduced physical, sensory or mental capabilities, or lack of experience and knowledge, unless they have been given supervision or instruction concerning use of the appliance by a person responsible for their safety.
- Unplug from outlet when not in use and before cleaning. Allow to cool before putting on or taking off parts, and before cleaning the appliance.
- Do not operate the appliance with a damaged cord, if has malfunctioned or been damaged in any manner. In order to avoid the risk of an electric shock, never try to repair the Grill Toaster yourself. Take it to an authorized service station for examination and repair. An incorrect reassembly could present a risk of electric shock when the Grill Toaster is used.
- The use of accessory attachments not recommended by the manufacturer may result in fire, electrical shock, or risk of injury to persons.
- Do not use outdoors or for commercial purposes.
- Do not let power cord hang over the edge of the table or counter, or touch hot surfaces.
- Do not place on or near a hot gas or electric burner or heated oven.
- Unplug the unit when you have finished use.
- Do not use the appliance for other than intended use.
- Do not intend to operate by means of an external timer or separate remote-control system.
- Extreme caution must be exercised when moving an appliance containing hot oil or other hot liquids.

WARNING: TO REDUCE THE RISK OF FIRE OR ELECTRIC SHOCK, ONLY AUTHORIZED PERSONNEL SHOULD DO REPAIRS.

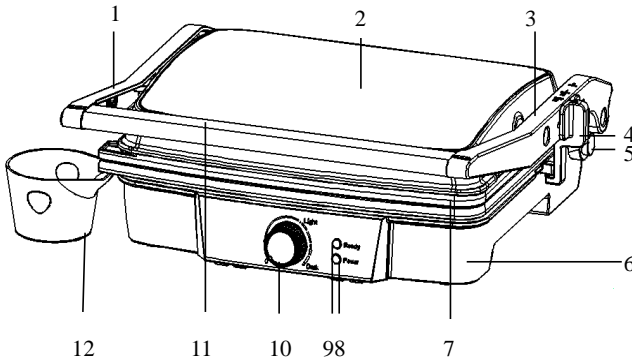
SAVE THESE INSTRUCTIONS

FOR HOUSEHOLD USE ONLY

GROUNDING PLUG

To reduce the risk of electric shock this appliance has a grounded plug. If the plug does not fit fully into the electrical outlet contact a qualified electrician. Do not modify the plug in any way or use an adaptor.

PARTS IDENTIFICATION



1. Left Lift lever
2. Cover
3. Right Lift lever
4. Lift lever Button
5. 180° Angle button
6. Bottom Housing
7. Grill Non-stick Plate
8. Ready Light
9. Power Light
10. Thermostat Knob
11. Handle
12. Oil Tray

BEFORE FIRST USE

- Read all instructions carefully and keep them for any future reference.
- Remove all packaging.
- Clean the Cooking Plates by wiping with a sponge or cloth dampened in warm water.

DO NOT IMMERSE THE UNIT AND DO NOT RUN WATER DIRECTLY ONT THE COOKING SURFACES.

- Dry with a cloth or paper towel.
- For best results, lightly coat the cooking plates with a little cooking oil or cooking spray.

Notice: When your Grill Toaster is heated for the first time, it may emit slight smoke or odor. This is normal with many heating appliances. This does not affect the safety of your appliance.

HOW TO USE

Before using the appliance for the first time, peel off any promotional materials and packaging materials and check that the cooking plates are clean and free of dust. If necessary, wipe over with a damp cloth. For best results, pour a teaspoon of vegetable oil on to the non-stick plates. Spread over with an absorbent kitchen towel and wipe off any excess oil.

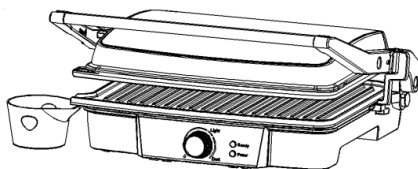
PREPARING YOUR GRILL TOASTER

- Close the Grill Toaster and plug it into the wall outlet. You will find the red power lights, indicating that the Grill Toaster has begun Power. At this time, you can by the right Thermostat Knob set the temperature control to your desired setting: “MIN” for light colored food and “MAX” for darker food. At first, try a setting in the middle.; You will find the green ready lights indicating that the Grill Toaster has begun preheatin. You may later adjust it lower or higher according to your preference, Different foods will also cook up differently.
- It will preheat approximately 3~5 minutes to reach baking temperature. Green ready light goes out; the Grill Toaster is ready for use.

COOKING

To Use as a Contact Grill

- Set the Grill Toaster Temperature Control to your desired setting. At first, try setting in the max. You may later adjust it lower or higher according to your preference.
- Prepare the burgers, boneless pieces of meat and thin cuts of meat or other foods as directed and place it onto the bottom cooking plate.
- Close the top cooking plate which has a floating hinge that is designed to evenly press down on the food. The top plate must be fully lowered to achieve Grill marks on the selected foods.
- When the foods is cooked use the handle to open the lid. Remove the food with the help of a plastic spatula. Never use metal tongs or a knife as these can cause damage to the non-stick coating of the cook plates.
- Use the Grill Toaster as a contact grill to cook burgers, boneless pieces of meat and thin cuts of meat and vegetables.
- Use the Grill-Toaster as a contact grill , when you want to cook something in a short amount of time or when you are looking for a healthy method of grilling. When cooked on the contact grill, food will cook quickly because you are grilling both sides of the food at the same time. The ribs on the grill plates combined with the grease spout at the corner of the plate allow the grease to drip from the meat and drain off the plates.



Using the Extendable Feet

- In cooking, if you want extra fat to go out better, you can open the extendable feet at the bottom.



Slant Device

To Use as Press grill

- Set the Grill Toaster Temperature Control to your desired setting. At first, try setting in the "MAX". You may later adjust it lower or higher according to your preference.
- Prepare the sandwiche as directed and place it onto the bottom cooking plate. Always place sandwiches towards the rear of the bottom cooking plate.
- Close the top cooking plate which has a floating hinge that is designed to evenly press down on the sandwich. The top plate must be fully lowered to cook sandwiches.
- Cook for about 3 to 6 minutes or until golden brown, adjusting the time to suit your own individual taste.
- When the sandwich is cooked use the handle to open the lid. Remove the sandwich with the help of a plastic spatula. Never use metal tongs or a knife as these can cause damage to the non-stick coating of the cook plates.
- Use the Grill Toaster as a Press grill to grill sandwiches, bread and quesadillas.
- The Grill Toaster is designed with a unique handle and hinge that allows the cover to adjust to the thickness of the food. You can easily grill anything from a thinly-sliced potato to a thick sirloin steak with even results.
- When cooking more than one food item in the contact grill, it is important that the thickness of food items is consistent so the cover will close evenly on the food.

To Use as Open grill

- Place Grill Toaster on a clean flat surface where you intend to cook. The Grill Toaster can be positioned in flat position.

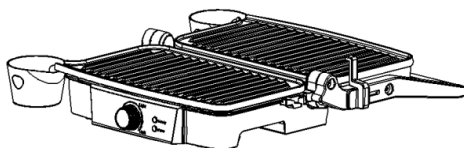
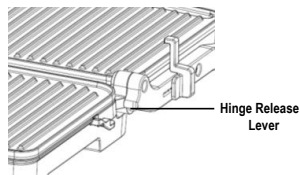
- Upper plate/cover is level with lower plate/base. The upper and lower plates line up to create one large cooking surface. To set the Grill Toaster to this position, locate the hinge release lever on the right arm.

Angle button• With you left hand on the handle, use your right hand to slide the lever toward you. Push the handle back until the cover rests flat on the counter. The unit will stay in this position until you lift the handle and cover to return it to the closed position.

- Use the Grill Toaster as an open grill to cook burgers, steak, poultry (we do not recommend cooking bone-in chicken, since it does not cook evenly on an open grill), fish and vegetables.

- Cooking on the open grill is the most versatile method of using the Grill Toaster. In the open position, you double the surface area for grill.

- You have the option of cooking different types of foods separately without combining their flavors, or cooking large amounts of the same type of food. The open position also accommodates different cuts of meat with varying thicknesses, allowing you to cook each piece to your liking.



Flat Position

CLEANING AND CARE

- Always unplug the Grill Toaster and allow it to cool before cleaning. The unit is easier to clean when slightly warm. There is no need to disassemble Grill Toaster for cleaning. Never immerse the Grill Toaster in water or place in dishwasher.

- The cooking plates can be cleaned in water or dishwasher.

- Wipe cooking plates with a soft cloth to remove food residue. For baked on food residue squeeze some warm water mixed with detergent over the food residue then clean with a non-abrasive plastic scouring pad or place wet kitchen paper over the grill to moisten the food residue.

- Do not use anything abrasive that can scratch or damage the non-stick coating.

- Do not use metal utensils to remove your foods, they can damage the non-stick surface.

- Wipe the outside of the grill toaster with a damp cloth only. Do not clean the outside with any abrasive scouring pad or steel wool, as this will damage the finish. Do not immerse in water or any other liquid.

- Do not place in the dishwasher.

- Remove and empty the drip tray after each use and wash the tray in warm, soapy water. Avoid the use of scouring pads or harsh detergents as they may damage the surface.

- Rinse and dry thoroughly with a clean, soft cloth and replace.

STORAGE

- Always unplug the Grill Toaster before storage.

- Always make sure the Grill Toaster is cool and dry before storing.

- The power cord can be wrapped around the bottom of base for storing.

ENVIRONMENT FRIENDLY DISPOSAL



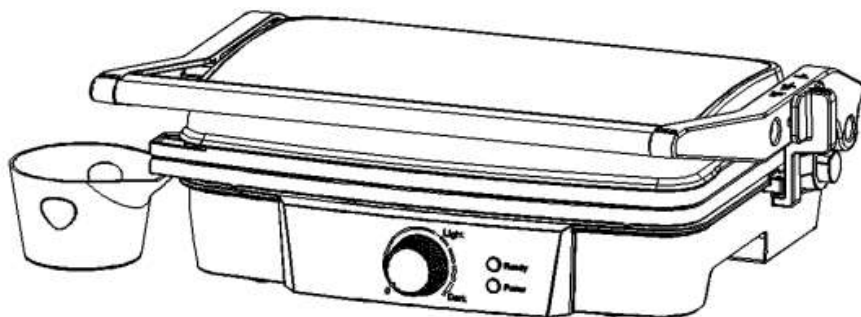
You can help protect the environment!
Please remember to respect the local regulations:
hand in the non-working electrical equipment to an
appropriate waste disposal centre.



VOX
ELECTRONICS

ITA

GRIGLIA DI CONTATTO
MANUALE DI ISTRUZIONI
KG-160A - IM



Leggere attentamente le istruzioni prima dell'uso e salvare per
riferimenti futuri

AVVERTENZE DI SICUREZZA GENERALI

• LEGGERE TUTTE LE ISTRUZIONI

- Utilizzare sempre la frequenza corrispondente, 50 Hz e 60 Hz. Utilizzare solo per uso domestico.
- Non toccare le superfici calde. Usare sempre maniglie o manopole.
- Per proteggere dai rischi delle scosse elettriche, non immergere il cavo, la spina o l'apparecchio in acqua o altri liquidi.
- Una stretta supervisione è necessaria quando l'apparecchio viene utilizzato da bambini o persone inferme.
- Questo apparecchio non è destinato all'uso da parte di persone (compresi i bambini) con ridotte capacità fisiche, sensoriali o mentali, o senza la conoscenza ed esperienza, a meno che non siano stati supervisionati o istruiti sull'uso degli apparecchi da una persona responsabile della loro sicurezza.
- Scollegare dalla presa quando non in uso e prima della pulizia. Lasciare raffreddare l'apparecchio prima di montare o smontare parti e prima di pulirlo.
- Non utilizzare l'apparecchio con un cavo o una spina danneggiati o dopo il malfunzionamento dell'apparecchio o se è stato danneggiato in alcun modo. Portare l'apparecchio al servizio autorizzato più vicino per controllarlo, ripararlo o regolarlo. Qualsiasi montaggio errato può comportare il rischio di scosse elettriche quando viene utilizzato l'apparecchio.
- L'uso di accessori non raccomandati dal produttore dell'apparecchio può provocare incendi, scosse elettriche o lesioni alle persone.
- Non utilizzare l'apparecchio all'aperto o per scopi commerciali.
- Non lasciare che il cavo penda oltre il bordo di un tavolo o di un bancone o che tocchi una superficie calda.
- Non posizionare sopra o vicino a un bruciatore a gas o elettrico, o a un forno riscaldato.
- Scollegare l'apparecchio una volta finito di usare.
- Non utilizzare l'apparecchio per scopi diversi da quelli previsti.
- L'apparecchio non deve essere utilizzato da un timer esterno o da un sistema di controllo remoto.
- Prestare estrema attenzione quando si sposta l'apparecchio che contiene olio caldo o altri liquidi caldi.

AVVERTENZA: PER RIDURRE IL RISCHIO DI INCENDI O SCOSSE ELETTRICHE, SOLO IL PERSONALE AUTORIZZATO DEVE FARE RIPARAZIONI.

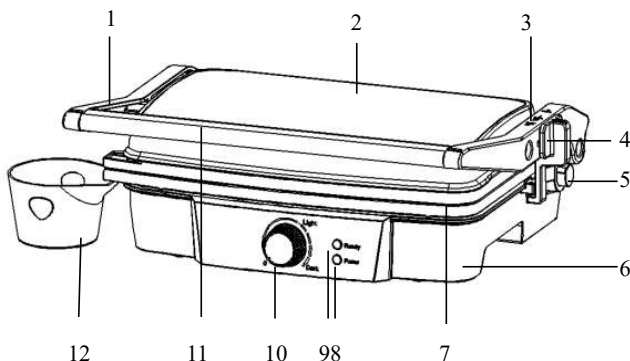
SALVARE QUESTE ISTRUZIONI

SOLO PER USO DOMESTICO

SPINA DI MESSA A TERRA

Per ridurre il rischio di scosse elettriche, questo apparecchio ha una spina con messa a terra. Se la spina non si inserisce completamente nella presa elettrica, contattare un elettricista qualificato. Non modificare la spina in alcun modo o utilizzare un adattatore.

ELENCO COMPONENTI



1. Leva di sollevamento sinistra
2. Alloggio superiore
3. Leva di sollevamento destra
4. Pulsante per sollevare leva
5. Pulsante per angolo di 180°
6. Alloggio inferiore
7. Piastra griglia antiaderente
8. Spia di prontezza
9. Spia di accensione
10. Manopola di controllo
11. Maniglia
12. Vaschetta raccogli-gocce

PRIMA DEL PRIMO UTILIZZO

- Leggere attentamente tutte le istruzioni e conservarle per riferimento futuro.
- Rimuovere tutta la confezione
- Pulire le piastre di cottura strofinando con una spugna o un panno inumidito con acqua tiepida.

NON IMMERGERE L'UNITÀ E NON VERSARE ACQUA DIRETTAMENTE SULLE SUPERFICI DI COTTURA.

- Asciugare con un panno o un tovagliolo di carta.
- Per risultati migliori, rivestire leggermente le piastre di cottura con un po' di olio da cucina o con uno spray da cucina.

Nota: Quando l'apparecchio viene riscaldato per la prima volta, potrebbe emettere un leggero fumo o odore. Questo è normale con molti apparecchi di riscaldamento. Questo non influisce sulla sicurezza del Suo apparecchio.

COME USARE L'APPARECCHIO

Prima di utilizzare l'apparecchio per la prima volta, rimuovere eventuali materiali promozionali e di imballaggio e controllare se le piastre di cottura sono pulite e prive di polvere. Se necessario, pulire con un panno umido. Per ottenere i migliori risultati, versare un cucchiaino di olio vegetale sulle piastre antiaderenti. Stendere con un assorbente da cucina e rimuovere l'olio in eccesso.

PREPARARE IL TUO TOSTAPANE GRIGLIA

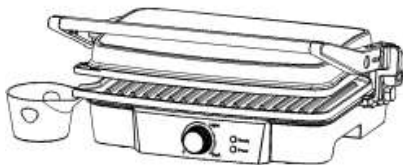
- Chiudere il tostapane griglia e collegarlo alla presa a muro. La spia di accensione rossa indicherà che il tostapane griglia è stato avviato e che è possibile impostare la temperatura e la modalità desiderate con la manopola del termostato, scegliendo tra le seguenti opzioni: "MIN" per cibo di colore chiaro e "MAX" per cibo più scuro. Prima di tutto, provare a impostare al medio: si vedrà la spia verde pronta a indicare che il tostapane griglia ha iniziato il preriscaldamento. È possibile regolarlo in seguito più in basso o più in alto secondo proprie preferenze. Anche cibi diversi verranno cucinati diversamente.

- Occorrono circa 3 ~ 5 minuti di preriscaldamento per raggiungere la temperatura di cottura quando la spia di prontezza verde si spegne e il tostapane griglia è pronto per l'uso.

COTTURA

Usare come Griglia di contatto

- Impostare il controllo della temperatura del tostapane sulla vostra impostazione desiderata. Innanzitutto, prova a impostare al livello massimo. In seguito puoi regolarlo più o meno in base alle tue preferenze.
- Preparare gli hamburger, pezzi di carne senz'ossa e tagli sottili di carne o altri alimenti come indicato e posizionarli sul piatto di cottura inferiore.
- Chiudere la piastra di cottura superiore dotata di una cerniera mobile progettata per essere pressata in modo uniforme sul cibo. La piastra superiore deve essere completamente abbassata per fare segni di grigliatura sugli alimenti selezionati.
- Quando il cibo è cotto, utilizzare la maniglia per aprire il coperchio. Rimuovere il cibo con una spatola di plastica. Non utilizzare mai pinze metalliche o un coltello poiché possono danneggiare il rivestimento antiaderente delle piastre di cottura.
- Utilizzare Tostapane griglia come griglia di contatto per preparare hamburger, pezzi di carne senz'ossa e tagli sottili di carne e verdure.
- Utilizzare Tostapane griglia come griglia di contatto quando si desidera cuocere qualcosa in breve tempo o quando si desidera un metodo di cottura alla griglia sano. Una volta cotto sulla griglia di contatto, il cibo sarà cotto rapidamente perché entrambi i lati del cibo sono alla griglia nello stesso tempo. Le costole sulle piastre del grill combinate con il beccuccio di grasso all'angolo del piatto consentono al grasso di sgocciolare dalla carne e di scaricare i piatti.



Usare il piede estendibile

- Se si desidera che il grasso in eccesso esca meglio durante la cottura, è possibile aprire i piedini estensibili nella parte inferiore.

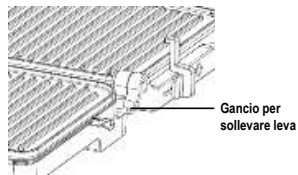


Usare come Pressa

- Impostare il controllo della temperatura del tostapane sulla vostra impostazione desiderata. Innanzitutto, prova a impostare su "MAX". In seguito, può regolarlo più o meno in base alle Sue preferenze.
- Preparare i panini come indicato e posizionarli sulla piastra di cottura inferiore. Posizionare sempre i panini verso la parte posteriore della piastra di cottura inferiore.
- Chiudere la piastra di cottura superiore dotata di una cerniera mobile progettata per essere pressata in modo uniforme sul panino. La piastra superiore deve essere completamente abbassata per cuocere i panini.
- Cuocere per circa 3 o 6 minuti o fino a doratura, regolando l'ora in base al proprio gusto personale.
- Quando il panino è cotto, utilizzare la maniglia per aprire il coperchio. Rimuovere il panino con una spatola di plastica. Non utilizzare mai pinze metalliche o un coltello poiché possono danneggiare il rivestimento antiaderente delle piastre di cottura.
- Utilizzare Tostapane griglia come pressa per grigliare panini, pane e quesadillas.
- Il Tostapane grill è progettato con una maniglia e una cerniera uniche che consentono al coperchio di adattarsi allo spessore del cibo. Puoi grigliare facilmente qualsiasi cosa, da una patata a fette sottili a una bistecca di controfiletto con gli stessi buoni risultati.
- Quando si cuoce più di un pezzo di cibo nella griglia di contatto, è importante che lo spessore dei pezzi sia coerente in modo che il coperchio possa chiudersi in modo uniforme sul cibo.

Utilizzare come griglia aperta

- Collocare Tostapane griglia su una superficie piana pulita in cui si intende cucinare. Il Tostapane griglia può essere posizionato in posizione piana.
- La piastra superiore / coperchio è a livello con piastra / base inferiore. Le piastre superiore e inferiore si allineano per creare una grande superficie di cottura. Per mettere il Tostapane griglia in questa posizione, individuare la leva di rilascio sul braccio destro.



Pulsante Angolo • Con la mano sinistra sulla maniglia, utilizzare la mano destra per far scorrere la leva verso di sé. Spingere la maniglia indietro fino a quando il coperchio si appoggia piatto sul bancone. L'unità rimarrà in questa posizione finché non si solleverà la maniglia e il coperchio per riportarlo nella posizione di chiusura.

- Utilizzare Tostapane griglia come griglia aperta per cucinare hamburger, bistecche, pollame (si sconsiglia la cottura di pollo con osso, poiché non cuoce in modo uniforme su una griglia aperta), pesce e verdure.
- La cottura sulla griglia aperta è il metodo più versatile per utilizzare il Tostapane griglia. Nella posizione aperta, ha una doppia superficie per la griglia.
- Hai la possibilità di cuocere diversi tipi di cibo sui separé senza combinare i loro sapori, o cucinare grandi quantità dello stesso tipo di cibo. La posizione aperta ospita anche diversi tagli di carne con spessori diversi, consentendo di cucinare ogni pezzo a proprio piacimento.



Posizione piana

PULIZIA E MANUTENZIONE

- Prima di pulire, scollegare l'apparecchio e lasciarlo raffreddare completamente. L'apparecchio è più facile da pulire quando è leggermente caldo. Non è necessario smontare l'apparecchio per la pulizia. Non immergere mai l'apparecchio nell'acqua o metterlo in lavastoviglie.
- Strofinare le piastre di cottura con un panno morbido per rimuovere i residui di cibo. Per rimuovere i residui di cibo, spruzzare un po' di acqua calda mescolata con detergente sui residui di cibo e quindi pulire con una spugna di plastica non abrasiva o mettere carta da cucina bagnata sopra la griglia per inumidire i residui di cibo.
- Non utilizzare oggetti abrasivi che possano graffiare o danneggiare il rivestimento antiaderente.
- Non utilizzare utensili di metallo per rimuovere i cibi poiché possono danneggiare la superficie antiaderente.
- Pulire l'esterno dell'apparecchio con un panno umido. Non pulire l'esterno con pagliette abrasive o lana d'acciaio, poiché ciò danneggerebbe l'apparecchio. Non immergere in acqua o altri liquidi.
- Non mettere l'apparecchio in lavastoviglie.
- Rimuovere e svuotare la vaschetta raccogliogocce dopo ogni uso e lavare il vassoio con acqua calda e sapone. Evitare l'uso di tamponi abrasivi o detersivi aggressivi poiché potrebbero danneggiare la superficie. Risciacquare e asciugare accuratamente l'apparecchio con un panno pulito e morbido prima di riportarlo.

CONSERVAZIONE

- Scollegare sempre l'apparecchio prima di riportarlo.
- Accertarsi sempre che l'apparecchio sia raffreddato e asciutto prima di riportarlo.
- Il cavo di alimentazione può essere avvolto attorno alla base della base mentre è conservato.

SMALTIMENTO ECO - COMPATIBILE



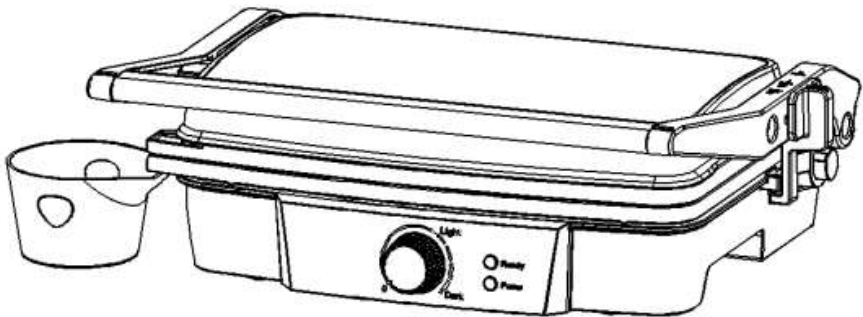
Puoi aiutare a proteggere l'ambiente!
Ricordarsi di rispettare le normative locali:
consegnare le apparecchiature elettriche non
funzionanti ad un centro di smaltimento appropriato.



VOX
ELECTRONICS

DEU

KONTAKTGRILL
BEDIENUNGSANLEITUNG
KG-160A - IM



Lesen Sie diese Bedienungsanleitung sorgfältig durch und bewahren Sie sie für die weitere Nutzung auf

WICHTIGE SICHERHEITSHINWEISE

• LESEN SIE ALLE ANWEISUNGEN.

- Prüfen Sie vor dem Gebrauch immer, ob die Netzspannung der Steckdose der des Geräts entspricht. 50 Hz & 60 Hz. Nur Haushaltsverwendung.
- Berühren Sie die heißen Teile des Grills nicht. Verwenden Sie Griffe oder Knöpfe.
- Tauchen Sie weder den Grill noch Netzkabel oder Netzstecker in Wasser oder andere Flüssigkeiten., um die Gefahr von Feuer, Stromschlag und Verletzungen zu vermeiden.
- Lassen Sie den Grill nicht unbeaufsichtigt, wenn er von oder in der Nähe von Kindern verwendet wird.
- Personen (einschließlich Kinder), die aufgrund ihrer physischen, sensorischen oder geistigen Fähigkeiten oder ihrer Unerfahrenheit oder Unkenntnis nicht in der Lage sind, das Gerät sicher zu bedienen, dürfen dieses Gerät nicht ohne Aufsicht oder Anweisung durch eine verantwortliche Person benutzen.
- Ziehen Sie den Stecker aus der Steckdose, wenn Sie den Grill nicht benutzen und bevor Sie ihn reinigen. Lassen Sie das Gerät abkühlen, bevor Sie Teile anbringen oder abnehmen und reinigen.
- Betreiben Sie den Grill nicht, wenn er sichtbare Schäden aufweist oder das Netzkabel bzw. der Netzstecker defekt ist. Versuchen Sie niemals, selber an dem Gerät Reparaturen durchzuführen. Überlassen Sie die Reparatur Fachkräften. Um Gefährdungen zu vermeiden dürfen Reparaturen am Gerät nur durch einen autorisierten Kundendienst vorgenommen werden.
- Die Verwendung von Zubehöerteilen, die nicht vom Hersteller des Geräts empfohlen werden, kann zu Feuer, Stromschlag oder Verletzungen von Personen führen.
- Benutzen sie den Grill nicht im Freien. Dieses Gerät ist nicht für den gewerblichen Gebrauch bestimmt.
- Lassen Sie das Kabel nicht über die Kante des Tisches oder der Theke hängen oder heiße Oberflächen berühren.
- Stellen Sie den Grill nie auf oder in der Nähe von heißen Oberflächen ab (z.B. Herdplatten etc.)
- Trennen Sie den Grill vom Stromnetz, wenn Sie ihn nicht benutzen.
- Benutzen Sie das Gerät nur für den vorgesehenen Zweck.
- Der Grill darf nicht mit einer externen Zeitschaltuhr oder separatem Fernwirkssystem betrieben werden.
- Seien Sie äußerst vorsichtig, wenn Sie einen Ortswechsel mit dem Grill durchführen, wenn heißes Öl oder andere heiße Flüssigkeiten sich in dem Grill befinden.

WARNUNG: Um Gefährdungen zu vermeiden dürfen Reparaturen am Gerät nur durch einen autorisierten Kundendienst vorgenommen werden. Wartungs- und Reparaturarbeiten dürfen nur von qualifizierten Fachleuten unter Verwendung von Original-Ersatz- und Zubehöerteilen ausgeführt werden. Versuchen Sie niemals, selber an dem Gerät Reparaturen durchzuführen.

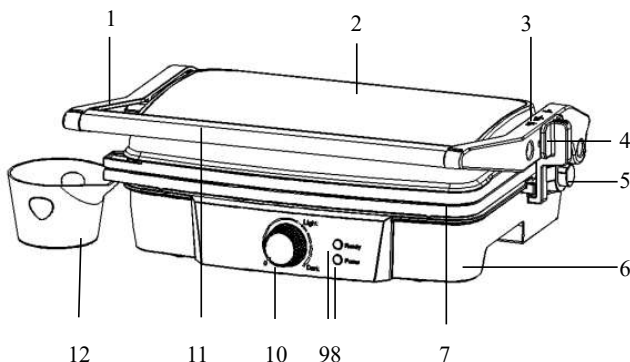
BEWAHREN SIE DIESE ANWEISUNGEN AUF.

NUR HAUSHALTSVERWENDUNG

GEERDETER STECKER

Um das Risiko eines Stromschlags zu verringern, verfügt dieses Gerät über einen geerdeten Stecker. Wenn der Stecker nicht vollständig in die Steckdose passt, wenden Sie sich an einen qualifizierten Elektriker. Verändern Sie den Stecker nicht und verwenden Sie keinen Adapter.

LERNEN SIE IHREN NEUEN KONTAKTGRILL KENNEN



1. linker Hebel
2. Gehäuse Oberteil
3. rechter Hebel
4. Einstellhebel der verschiedenen Bedienpositionen
5. Entriegelung für die „Tischgrill-Position“
6. Gehäuse Unterteil
7. Antihaft-Grillplatte
8. Bereitschaftsanzeige
9. Ein-/Ausschalter
10. Temperaturregler
11. Griff
12. Fettauffangschale

VOR DER ERSTEN INBETRIEBNAHME

- Lesen Sie alle Anweisungen sorgfältig durch und bewahren Sie sie für die weitere Nutzung auf

- Entfernen Sie alle Verpackungsmaterialien.

- Wischen Sie die Grillflächen mit einem sauberen, leicht angefeuchteten Tuch ab.

TAUCHEN SIE GERÄT NICHT IN WASSER ODER ANDERE FLÜSSIGKEITEN; HALTEN SIE ES NICHT UNTER FLIESENDES WASSER.

- Wischen Sie die Grillflächen mit einem trockenen Tuch oder Papier nach.

- Fetten Sie die Grillflächen vor dem ersten Gebrauch einmalig leicht ein.

Anmerkung: Bedingt durch den Herstellungsprozess kann das Gerät einen leichten Brandgeruch abgeben, wenn es das erste Mal eingeschaltet wird. Dies ist normal und stellt keinen Defekt oder Gefahr dar.

BEDIENUNG

Entfernen Sie alle Verpackungsmaterialien und Werbeaufkleber. Prüfen Sie vor dem Gebrauch, ob die Grillplatte sauber und von Staub frei ist. Wenn nötig, wischen Sie sie mit einem feuchten Tuch ab. Es wird empfohlen, vor dem Erhitzen die Grillplatte mit etwas Speiseöl einstreichen, um die Antihaftoberfläche zu schützen. Wischen Sie Ölreste mit einem Küchenpapier ab.

DAS GERÄT VORBEREITEN

- Stecken Sie den Netzstecker in die Steckdose und klappen Sie den Kontaktgrill zu. Die Bereitschaftsanzeige leuchtet rot und zeigt an, dass das Gerät angeschlossen ist. Drehen

Sie den Temperaturregler, "Min" oder "Max" abhängig von der gewünschten Bräunungsgrad. Wählen Sie am Anfang eine mittlere Temperatur, bis Sie die gewünschte Abstufungen herausgefunden haben. Das grüne Licht leuchtet und zeigt an, dass das Gerät aufheizt. Sie können die Temperatur auch während des Backens korrigieren. Verschiedene Nahrungsmittel benötigen verschiedene Temperaturen.

- Normalerweise dauert es ungefähr 3-5 Minuten, um die voreingestellte Temperatur zu erreichen. Wenn die voreingestellte Temperatur erreicht ist, erlischt die grüne Anzeige. Der Kontaktgrill ist jetzt betriebsbereit.

GRILLEN

Als Kontaktgrill benutzen

Die gewünschte Temperatur einstellen. Stellen Sie den Temperaturregler zuerst auf Position MAX. Später können Sie den Temperaturregler auf die gewünschte Temperatur stellen.

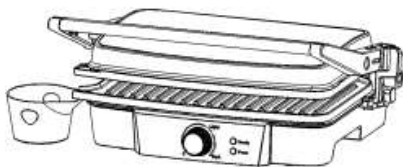
Legen Sie Hamburger, Fleisch ohne Knochen und dünne Schnitzel oder anderes Grillgut auf die untere Grillplatte.

- Schließen Sie die obere Grillplatte langsam Die obere Grillplatte ist mit einem Ausgleichsgelenk ausgestattet. Dieses ermöglicht den optimalen Kontakt der oberen Grillplatte zum Grillgut. Die obere Grillfläche sollte nach dem Eingeben des Grillguts gleichmäßig auf dem Grillgut aufliegen, um Grillabdrücke auf dem Grillgut zu machen.

- Hat Ihr Grillgut den gewünschten Zustand erreicht, benutzen Sie den Gerätegriff, um den Kontaktgrill zu öffnen. Benutzen Sie Hilfsmittel aus Holz oder geeignetem Kunststoff, um die Speisen vom Kontaktgrill zu entnehmen. Metallgegenstände können die antihafte Oberflächen der Grillplatten beschädigen.

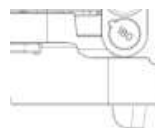
- Benutzen Sie das Gerät als Kontaktgrill zum Grillen von Fleischprodukten wie Hamburger, Schnitzel und Gemüse.

- Benutzen Sie das Gerät als Kontaktgrill, wenn Sie in kurzer Zeit etwas zubereiten möchten oder wenn Sie eine gesunde Zubereitungsmethode wünschen. Beim Grillen auf dem Kontaktgrill werden die Lebensmittel schnell gegrillt, da beide Seiten des Grillguts gleichzeitig gegrillt werden. Die geriffelten Grillplatten Rippen und die Fettauffangschale an der Seite der Platte lassen das Fett vom Fleisch und von den Platten abtropfen



Verwendung der ausziehbaren Füße

- Wenn Sie möchten, dass das überschüssige Fett während des Grillens besser tropfen, können Sie die ausziehbaren Füße unten öffnen.



Öffnungswinkel

Als Toaster benutzen

Die gewünschte Temperatur einstellen. Stellen Sie den Temperaturregler zuerst auf Position MAX. Später können Sie den Temperaturregler auf die gewünschte Temperatur stellen.

- Legen Sie Sandwiches auf die untere Grillplatte. Legen Sie die Sandwiches immer in der

Rückseite der unteren Grillplatte.

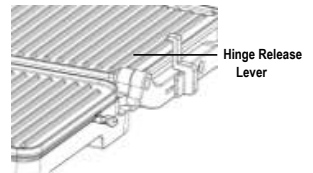
- Schließen Sie die obere Grillplatte langsam zu. Die obere Grillplatte ist mit einem Ausgleichgelenk ausgestattet. Dieses ermöglicht den optimalen Kontakt der oberen Grillplatte zum Grillgut. Die obere Grillfläche sollte nach dem Eingeben des Grillguts gleichmäßig auf den Sandwiches aufliegen, um Sandwiches zuzubereiten.
- Lassen Sie etwa 3 bis 6 Minuten oder bis sie goldbraun werden. Die Grillzeit hängt von Ihrem Geschmack ab.
- Wenn das Sandwich fertig ist, öffnen Sie den Deckel mit dem Griff. Benutzen Sie Hilfsmittel aus Holz oder geeignetem Kunststoff, um die Speisen vom Kontaktgrill zu entnehmen. Metallgegenstände können die antihafte Oberflächen der Grillplatten beschädigen.
- Verwenden Sie den Grill Toaster als Pressgrill, um Sandwiches, Brot und Quesadillas zu grillen.
- Der Grill Toaster verfügt über einen einzigartigen Griff und ein Scharnier, mit denen sich die Abdeckung an die Dicke der Speisen anpassen lässt. Sie können leicht alles grillen, von einer in dünne Scheiben geschnittenen Kartoffel bis zu einem dicken Steak mit gleich guten Ergebnissen.
- Wenn Sie mehr als ein Lebensmittel auf dem Kontaktgrill grillen, ist es wichtig, dass die Dicke der Lebensmittel gleichmäßig ist, damit sich der Deckel gleichmäßig auf dem Lebensmittel schließen kann.

Als Tischgrill benutzen

- Legen Sie das Gerät auf eine saubere, ebene Fläche, auf der Sie kochen möchten. Das Gerät muss flach aufgestellt werden.
- In dieser Position kann der Grill aufgeklappt werden und so bilden die obere und untere Platte eine große Grillfläche. Um den Grill in diese Position zu bringen, suchen Sie die Entriegelung für die „Tischgrill-Position“ an der rechten Seite.

Heben Sie mit dem Gerätegriff die obere Grillplatte an, stellen Sie sicher, dass die Arretierung für die obere Grillplatte eingerastet ist. Ziehen Sie die Entriegelung nach oben und legen die obere Grillplatte nach hinten ab.

- Verwenden Sie das Gerät als Tischgrill zum Grillen von Burgern, Steak, Geflügel (es wird nicht empfohlen, Hähnchen mit Knochen zu grillen, da es auf einem offenen Grill nicht gleichmäßig gegrillt wird), Fisch und Gemüse.
- In dieser Position bietet der Grill zwei große Grillbereiche.
- Sie haben die Möglichkeit, verschiedene Arten von Lebensmitteln getrennt zuzubereiten, oder große Mengen einer Art von Lebensmitteln zuzubereiten. In der offenen Position können auch verschiedene Fleischstücke unterschiedlicher Dicke zubereitet werden, sodass Sie jedes Stück nach Ihrem Geschmack zubereiten können.



Tischgrill-Position

REINIGUNG UND WARTUNG

- Trennen Sie den Grill vom Stromnetz und lassen Sie ihn abkühlen, bevor Sie mit der Reinigung beginnen. Die Platten lassen sich besser reinigen, wenn sie noch etwas warm sind. Geräteteile vor der Reinigung nicht abnehmen. Tauchen Sie das Gerät nicht in Wasser und reinigen Sie es nie in der Geschirrspülmaschine.
- Beseitigen Sie Speiserückstände mit einem weichen Tuch oder einem Papiertuch. Um am Grill haftende Speisen zu entfernen, die Grillplatten mit einem weichen Schwamm und Seifenlauge abwaschen oder mit einem feuchten Papiertuch decken, um Speiserückstände leichter zu entfernen.
- Benutzen Sie keine scharfen oder scheuernden Reinigungsmittel, damit die Antihaffbeschichtung nicht beschädigt wird.
- Die Außenseite des Kontaktgrills nur mit einem angefeuchteten Tuch reinigen und mit einem trockenen Tuch nachwischen. Benutzen Sie keine Drahtbürste oder andere scheuernde Gegenstände. Diese können die Oberflächen beschädigen. Tauchen sie das Gerät nicht in Wasser oder andere Flüssigkeiten.
- Geben Sie das Gerät keinesfalls in die Spülmaschine.
- Ziehen Sie nach jedem Gebrauch die Fettauffangschale heraus, entsorgen Sie den Inhalt. Reinigen Sie die Fettauffangschale in einem warmen Spülbad. Bringen Sie den Fettauffangbehälter wieder am Kontaktgrill an, wenn er trocken ist. Benutzen Sie keine scharfen oder scheuernden Reinigungsmittel. Diese können die Oberflächen beschädigen. Mit einem trockenen, weichen Tuch gründlich abtrocknen.

LAGERUNG

- Ziehen Sie vor der Lagerung immer den Netzstecker aus der Steckdose.
- Stellen Sie das Gerät nur im abgekühlten und sauberen Zustand weg.
- Das Netzkabel kann um die Kabelhalterung am Boden des Gerätes gewickelt werden.

UMWELTFREUNDLICHE ENTSORGUNG



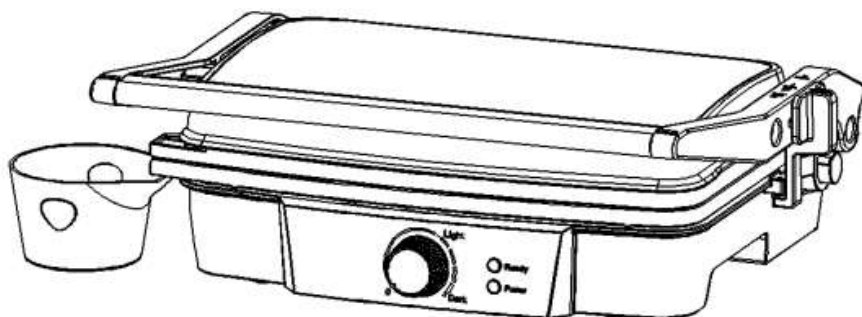
Sie können dazu beitragen, die Umwelt zu schützen! Gerät und Verpackung müssen entsprechend den örtlichen Bestimmungen zur Entsorgung von Elektroschrott und Verpackungsmaterial entsorgt werden. Informieren Sie sich gegebenenfalls bei Ihrem örtlichen Entsorgungsunternehmen.



VOX
ELECTRONICS

RUS

КОНТАКТНЫЙ ГРИЛЬ
ИНСТРУКЦИЯ ПО ЭКСПЛУАТАЦИИ
KG-160A - IM



**Внимательно прочитайте данную инструкцию и сохраните ее для
дальнейшего использования**

ВАЖНЫЕ УКАЗАНИЯ ПО ТЕХНИКЕ БЕЗОПАСНОСТИ

• ПРОЧИТАЙТЕ ИНСТРУКЦИЮ ПОЛНОСТЬЮ

- Убедитесь, что напряжение в Вашей электрической сети соответствует напряжению устройства – 50 Гц и 60 Гц. Используйте аппарат только для домашнего применения.
- Не касайтесь горячей поверхности. Всегда используйте ручки или кнопки.
- Во избежание риска поражения током не погружайте шнур, вилку сетевого шнура или аппарат в воду или любую другую жидкость.
- Не оставляйте работающее устройство без присмотра в присутствии детей или если им пользуются дети.
- Настоящий прибор не предназначен для использования лицами (в том числе и детьми) с ограниченными физическими, сенсорными или умственными способностями, а также лицами, не имеющими достаточного опыта и знаний, если они не находятся под наблюдением или не ознакомлены с правилами безопасного использования устройства со стороны лица, ответственного за их безопасность.
- Отключайте устройство от сети, если устройство не используется и перед его чисткой. Снятие или установка деталей или чистка разрешены только после полного охлаждения устройства.
- Не используйте неисправное устройство или при наличии какого-либо повреждения. Во избежание риска поражения током никогда не пытайтесь отремонтировать устройство самостоятельно. Верните устройство в ближайший специализированный сервисный центр для проверки и ремонта. При использовании тостера-гриля любая неправильная сборка устройства может привести к поражению электрическим током.
- Использование любых дополнительных деталей, не рекомендованных изготовителем, может привести к пожару, поражению электрическим током или к травмам.
- Не используйте устройство на открытом воздухе или в коммерческих целях.
- Во время использования устройства не допускайте свисания шнура питания с края стола или другой рабочей поверхности или любых других горячих поверхностей.
- Не ставьте устройство вблизи либо на поверхность газовой или электрической плиты, или разогретой духовки.
- После завершения использования устройства отключите его из сети питания.
- Используйте устройство только по назначению.
- Настоящее устройство нельзя включить через внешний таймер или через систему с отдельным дистанционным управлением.
- Будьте очень осторожны при перемещении устройства с горячим маслом или другой горячей жидкостью.

ВНИМАНИЕ: В ЦЕЛЯХ СНИЖЕНИЯ РИСКА ОТ ПОЖАРА ИЛИ ПОРАЖЕНИЯ ЭЛЕКТРИЧЕСКИМ ТОКОМ ТОЛЬКО УПОЛНОМОЧЕННОЕ ЛИЦО МОЖЕТ ОСУЩЕСТВЛЯТЬ РЕМОНТ УСТРОЙСТВА.

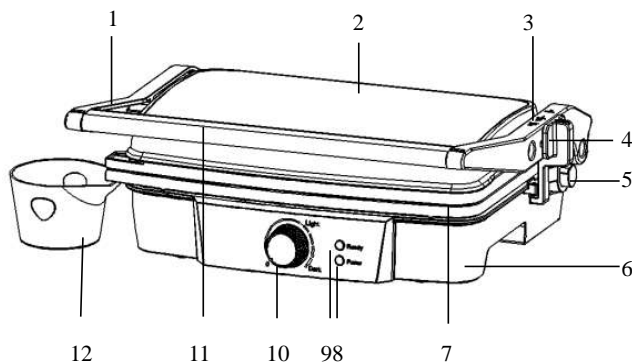
СОХРАНИТЕ ДАННУЮ ИНСТРУКЦИЮ.

ТОЛЬКО ДЛЯ ДОМАШНЕГО ИСПОЛЬЗОВАНИЯ.

ВИЛКА С ЗАЗЕМЛЕНИЕМ.

В целях снижения риска от поражения электрическим током настоящее устройство оснащено заземляющей вилкой. Если вилка не подходит к электрической розетке, обратитесь к квалифицированному электрику. Любая модификация вилки и использование адаптера не разрешается.

ЗНАКОМСТВО С УСТРОЙСТВОМ



1. Левый рычаг подъема
2. Верхний корпус
3. Правый рычаг подъема
4. Кнопка для подъема рычагов
5. Кнопка для открытия пластины до 180°
6. Нижний корпус
7. Антипригарная гриль-пластина
8. Индикатор готовности
9. Индикатор электрического питания
10. Терморегулятор
11. Ручка
12. Чашка-подставка для излишков жира

ПЕРЕД ПЕРВЫМ ИСПОЛЬЗОВАНИЕМ

- Внимательно прочитайте всю инструкцию и сохраните ее для дальнейшего использования.
- Удалите всю упаковку.
- Очистите жарочные пластины с помощью губки или ткани с теплой водой.

НЕ ПОГРУЖАЙТЕ АППАРАТ В ВОДУ И НЕ СТАВЬТЕ ПЛАСТИНЫ ДЛЯ ПРИГОТОВЛЕНИЯ НЕПОСРЕДСТВЕННО ПОД ПРОТОЧНОЙ ВОДОЙ.

- Высушите тканью или бумажной салфеткой.
- Для достижения лучших результатов слегка смажьте пластины небольшим количеством растительного масла или кулинарным спреем.

Примечание: При первом использовании устройства могут появиться светлый дым и запах. Это характерно для многих нагреваемых устройств. Это не влияет на безопасность Вашего устройства.

ПРИМЕНЕНИЕ УСТРОЙСТВА

Перед первым использованием устройства удалите весь рекламный и упаковочный материал и убедитесь, что нагревательные пластины не покрыты пылью. При необходимости протрите их влажной тканью. Для достижения лучших результатов вылейте чайную ложку масла на антипригарное покрытие нагревательной пластины. Размажьте масло бумажной салфеткой и вытрите излишки.

ПОДГОТОВКА ВАШЕГО УСТРОЙСТВА

- Закройте устройство и подключите к источнику питания. Когда красная лампа горит, это значит, что устройство подключено к электропитанию. Тогда Вы можете отрегулировать температуру с помощью регулятора, выбрав следующую опцию: “МИН” для более светлого цвета пищи и “МАКС” для более темного цвета. Сначала попробуйте среднюю настройку; Вы увидите зеленую лампу, что означает, что устройство начало нагреваться. Позже, по Вашему желанию, Вы можете отрегулировать более низкую или более высокую температуру; разные продукты жарятся также по-разному.
- Для достижения температуры жарки устройство должно нагреваться примерно 3-5 минут, зеленая лампа выключается и устройство готово для использования.

ЖАРКА

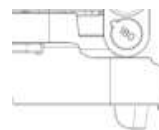
Для использования в качестве контактного гриля

- Установите на приборе желаемую температуру. Сначала попробуйте с самой высокой (макс). Позже по Вашему желанию можете ее увеличить или уменьшить.
- Подготовьте гамбургеры, филе и тонкие ломтики или другие продукты в соответствии с руководством и положите их на нижнюю плиту для жарки.
- Закройте верхнюю пластину с плавающим шарниром, предназначенным для равномерного прессования продуктов. Опустите верхнюю пластину полностью, чтобы на продуктах появились следы поджарки.
- Когда еда будет готова, для открытия крышки используйте ручку управления. С помощью пластиковой лопатки удалите пищу. Никогда не используйте металлические щипцы или нож, так как они могут повредить антипригарное покрытие нагревательных пластин.
- Используйте прибор в качестве контактного гриля для приготовления гамбургеров, филе, стейка и овощей.
- Используйте прибор в качестве контактного гриля при желании приготовить что-то за короткое время или, если Вам необходим более здоровый способ приготовления пищи путем поджарки. При приготовлении блюда на гриле, оно готовится быстрее, так как обе стороны выпекаются одновременно. Борозды между ребрами на решетках вместе с желобками на пластинах для отвода жира и чашка-подставка, позволяют жиру стекать с мяса и пластины.



Использование регулируемого желобка

- Чтобы улучшить стекание жира во время приготовления, Вы можете расширить желобок в нижней части (на дне).



Наклон прибора

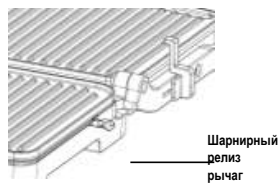
Для использования в качестве тостера

- Установите на приборе желаемую температуру. Сначала попробуйте с самой высокой (макс). Позже по вашему желанию можете ее увеличить или уменьшить.
- Подготовьте бутерброды в соответствии с инструкцией и положите их на дно нагревательной пластины. Всегда размещайте бутерброды в задней части пластины.
- Закройте верхнюю плиту с плавающим шарниром, предназначенным для равномерного прессования продуктов. Для приготовления бутербродов опустите верхнюю пластину полностью,
- Выпекайте от 3 до 6 минут или до тех пор пока бутерброды не будут золотисто-коричневого цвета, в соответствии с Вашим личным вкусом.
- После приготовления бутерброда для открытия крышки используйте ручку. С помощью пластиковой лопатки удалите бутерброд. Никогда не используйте металлические щипцы или нож, так как они могут повредить антипригарное покрытие нагревательных пластин.
- Используйте прибор как тостер для приготовления бутербродов, хлеба и кассадиллы.
- Тостер разработан с уникальной ручкой и шарниром, позволяющим приспосабливание крышки к толщине продукта. Можете легко жарить все продукты, от тонко нарезных ломтиков помидор до стейка из свиных ребрышек и в то же время все будет запечено равномерно.
- Во время приготовления в контактном гриле нескольких видов продуктов, для обеспечения равномерного закрытия крышки поверх продуктов, следите за тем, чтобы толщина продуктов была одинаковой.

Для использования открытого устройства

- Разместите прибор на чистую ровную поверхность, где Вы собираетесь готовить. Прибор должен находиться в горизонтальном положении.

- Верхняя пластина/крышка расположена горизонтально с нижней пластиной/подставкой. Верхняя и нижняя пластины находятся на одной линии, образуя большую площадь для приготовления продуктов. Чтобы установить прибор в такое положение, найдите ручку для спуска шарнира на правой стороне прибора



Кнопка в углу

- Удерживая ручку левой рукой, правой рукой потяните ручку шарнира на себя. Нажимайте на ручку до тех пор, пока крышка не примет горизонтальное положение к рабочей поверхности. Прибор останется в таком положении до тех пор, пока Вы не поднимите ручки и крышку для возвращения его в положение закрытого прибора.

- Используйте прибор в качестве открытого гриля для приготовления гамбургеров, стейков, домашней птицы (не рекомендуется готовить курицу с костями, если она не распределена равномерно на открытом гриле), рыбу и овощи.

- Сохранение продуктов в открытом гриле – самый универсальный способ использования прибора. В открытом положении Вы получаете вдвое большую площадь для приготовления пищи.

- У Вас есть возможность приготовить несколько видов продуктов питания, не смешивая их вкусы, или приготовить большое количество продуктов одного и того же вида.

Открытое положение прибора также позволяет готовить мясные нарезки различной толщины, что позволяет приготовить каждый кусочек по собственному выбору.



Ровное – горизонтальное положение

ОЧИСТКА И УХОД

- Отключите прибор от сети и дайте ему остыть перед чисткой. Прибор легче чистить в слегка теплом состоянии. Для очистки не нужно разбирать прибор. Никогда не погружайте прибор в воду и не ставьте его в посудомоечную машину.

- Для удаления остатков пищи протрите пластины мягкой тряпкой. Для удаления запеченных остатков, поверх остатков пищи добавьте немного теплой воды с моющим средством, затем очистите неабразивной губкой или покройте пластину влажной кухонной бумажной салфеткой для увлажнения остатков пищи на пластине.

- Не разрешается использование абразивных материалов, которые могут поцарапать или повредить антипригарное покрытие пластин.

- Внешнюю поверхность устройства можно чистить только влажной тканью. Чистить внешнюю поверхность с помощью абразивной или железной губки для посуды не разрешается, так как это может повредить поверхность. Не погружайте устройство в воду или любую другую жидкость.

- Не ставьте прибор в посудомоечную машину.

- После каждого использования доставайте и опорожняйте чашку-подставку для сбора избыточного масла и помойте ее горячей мыльной водой. Избегайте использования губки или сильных моющих средств, так как они могут повредить поверхность. Тщательно промойте и вытрите чистой мягкой тканью и отложите для хранения.

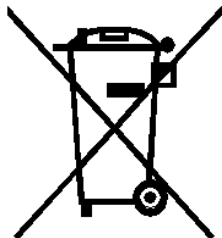
ХРАНЕНИЕ

- Перед хранением всегда отключайте устройство.

- Перед хранением убедитесь, что прибор полностью остыл и высушен.

- Перед хранением прибора шнур питания можно обмотать вокруг нижней части корпуса.

БЕЗОПАСНАЯ ДЛЯ ОКРУЖАЮЩЕЙ СРЕДЫ УТИЛИЗАЦИЯ



Вы можете помочь в охране окружающей среды!
Пожалуйста, соблюдайте местные нормы:
передавайте неработающее электрическое
оборудование в соответствующие центры
утилизации отходов.



VOX

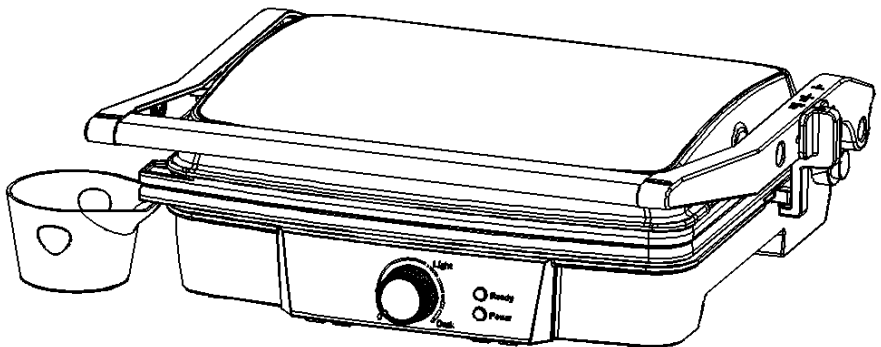
ELECTRONICS

SRB

KONTAKT GRIL

UPUTSTVO ZA UPOTREBU

KG-160A - IM



Pažljivo pročitajte ovo uputstvo pre korišćenja i sačuvajte ga za kasniju upotrebu

VAŽNA BEZBEDNOSNA UPUTSTVA

• PROČITAJTE SVA UPUTSTVA

- Proveriti da li napon u zidnoj utičnici odgovara naponu uređaja. 50 Hz& 60 Hz. Koristite samo za kućnu upotrebu.
- Ne dodirujte vruće površine. Uvek koristite ručke ili dugmad.
- Da biste se zaštitili od opasnosti od električnog udara, nemojte uranjati kabl, utikač ili uređaj u vodu ili neku drugu tečnost.
- Neophodan je strogi nadzor kada uređaj koriste deca ili su u blizini istog.
- Aparat nije namenjen za upotrebu od strane osoba (uključujući decu) sa smanjenim fizičkim, senzornim ili mentalnim sposobnostima, ili nedostatkom iskustva i znanja, osim ukoliko su pod nadzorom osobe odgovorne za njihovu bezbednost, ili su od iste dobili uputstva o upotrebi aparata.
- Isključite kabl za napajanje iz utičnice kada uređaj nije u upotrebi i pre čišćenja istog. Pustite da se uređaj ohladi pre stavljanja ili skidanja delova i pre čišćenja uređaja.
- Ne koristite uređaj ako je neispravan ili oštećen na bilo koji drugi način. Kako biste izbegli rizik od strujnog udara, nikada ne pokušavajte sami da popravite uređaj. Vratite uređaj u najbliži ovlašćeni servis na pregled i popravku. Bilo kakvo nepravilno sklapanje uređaja može predstavljati rizik od strujnog udara kada se koristi Grill Toster.
- Upotreba dodatne opreme koja nije preporučena od strane proizvođača može dovesti do požara, električnog udara ili opasnosti od povreda osoba.
- Ne koristite uređaj napolju ili u komercijalne svrhe.
- Paziti da kabl za napajanje tokom upotrebe ne visi sa ivice stola, radne površine ili blizu bilo kakvog grejnog tela..
- Ne postavljajte uređaj u blizini ili na površini plinskog ili električnog šporeta, ili zagrejene reme.
- Isključite kabl za napajanje iz utičnice kada završite upotrebu aparata
- Koristite uređaj samo u skladu sa njegovom predviđenom namenom
- Nemojte upotrebljavati uređaj pomoću eksternog tajmera ili odvojenog sistema za daljinsko upravljanje.
- Budite veoma oprezni prilikom premštanja uređaja koji sadrži vruće ulje ili druge vruće tečnosti.

UPOZORENJE: DA BI SE SMANJIO RIZIK OD POŽARA ILI ELEKTRIČNOG UDARA; SAMO OVLAŠĆENA LICA TREBA DA RADE POPRAVKE UREĐAJA.

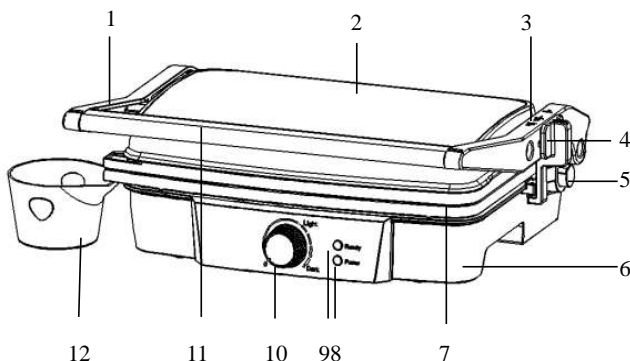
SAČUVAJTE OVO UPUTSTVO.

SAMO ZA KUĆNU UPOTREBU.

UTIKAČ SA UZEMLJENJEM.

Da bi se smanjio rizik od električnog udara, ovaj uređaj ima utikač sa uzemljenjem. Ukoliko utikač ne odgovara električnoj utičnici, obratite se kvalifikovanom električaru. Nemojte ni na koji način modifikovati utikač ili koristiti adapter.

UPOZNAJTE VAŠ UREĐAJ



1. Leva poluga za podizanje
2. Gornje kućište
3. Desna poluga za podizanje
4. Dugme za podizanje poluga
5. Dugme za otvaranje ploše do 180°
6. Donje kućište
7. Nelepljiva gril ploča
8. Indikator spremnosti
9. Indikator napona
10. Regulator termostata
11. Ručka
12. Tacna za višak ulja

PRE PRVE UPOTREBE

- Pažljivo pročitajte sve instrukcije i sačuvajte ih za buduću upotrebu.
- Uklonite svu ambalažu.
- Očistite ploče za pečenje sunderom ili krpom natopljenom toplom vodom.

NE URANJAJTE APARAT U VODU I NE STAVLJAJTE POVRŠINE ZA KUVANJE DIREKTNO POD MLAZ TEKUĆE VODE.

- Osušite krpom ili papirnim ubrusom.
- Za bolje rezultate, lagano premažite ploče sa malo ulja za kuvanje ili sprejom za kuvanje

Napomena: Kada se uređaj prvi put zagreva, može da emituje svetli dim ili miris. To je normalno kod mnogih uređaja za koji se zagrevaju. Ovo ne utiče na sigurnost vašeg uređaja.

KAKO KORISTITI UREĐAJ

Pre prve upotrebe aparata uklonite sav promotivni materijal i ambalažu i proverite da grejne ploče nisu prašnjave. Ukoliko je potrebno, prebrišite ih vlažnom krpom. Za najbolje rezultate, sipajte kafenu kašičicu ulja za kuvanje na nelepljive ploče. Premažite preko ubrusom i obrišite višak ulja.

PRIPREMA VAŠEG URĐAJA

- Zatvorite uređaj i uključite utikač u zidnu utičnicu. Zasijaće crveno svetlo na indikatoru spremnosti što ukazuje da je uređaj počeo s napajanjem. Tada možete podesiti temperaturu pomoću regulatora birajući sledeću opciju: "MIN" za svetliju boju hrane i "MAX" za tamniju boju. Najpre probajte postavku u sredini; Videćete zeleno svetlo što označava da je uređaj počeo sa zagrevanjem. Kasnije možete podesiti na slabije ili jače prema vašoj želji; različita hrana se takođe različito peče
- Potrebno je zagrevanje aparata oko 3~5 minuta da dostigne temperaturu pečenja, zeleno svetlo se isključuje i uređaj je spreman za upotrebu.

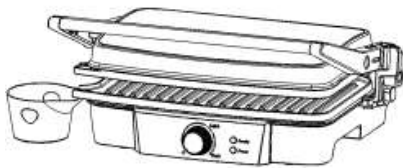
PEČENJE

Za upotrebu kao kontaktnog grila

- Postavite aparat na željenu temperaturu. Najpre probajte sa najvišim nivoom (max). Kasnije možete smanjiti ili pojačati po želji
- Pripremite hamburgere, meso bez kostiju i tanke šnicle ili drugu hranu u skladu sa uputstvom i postavite ih na donju ploču za pečenje
- Zatvorite gornju ploču koja ima plutajuću šarku dizajniranu za ravnomerno pritiskanje hrane. Gornja ploča mora biti potpuno spuštena kako bi se napravili znaci grilovanja na hrani.
- Kada je hrana gotova, koristite ručku da otvorite poklopac. Uklonite hranu pomoću plastične lopatice.

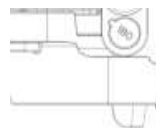
Nikada ne koristite metalne hvataljke ili nož, jer oni mogu da oštete nelepljivu površinu grejnih ploča.

- Koristite aparat kao kontaktni gril da pripremite hamburgere, meso bez kostiju, šnicle i povrće.
- Koristite aparat kao kontaktni gril, kada želite da spremite nešto za kraći vremenski period ili kada vam je potreban zdraviji način pripreme grilovanjem hrane. Kada se hrana griluje, spremi se brže jer se obe strane istovremeno peku. Rebra na rešetkama zajedno sa cediljkom na uglu ploča omogućuju da se ulje ocedi s mesa i skloni s ploče.



Upotreba podesivog žleba

- Tokom spremanja, ukoliko želite da se ulje bolje ocedi, možete da proširite žleb na dnu.



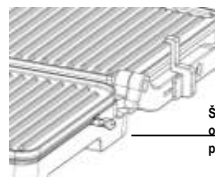
Nagib uređaja

Za upotrebu uređaja kao tostera

- Postavite uređaj na željenu temperaturu. Najpre probajte sa najvišim nivoom (MAX). Kasnije možete smanjiti ili pojačati po želji
- Pripremite sendviče po uputstvu i postavite ih na dno grejne ploče. Uvek postavite sendviče prema zadnjem delu ploče.
- Zatvorite gornju ploču koja ima plutajuću šarku dizajniranu za ravnomerno pritiskanje hrane. Gornja ploča mora biti potpuno spuštena kako bi se spremili sendviči.
- Pecite 3 do 6 minuta ili dok sendviči ne dobiju zlatno braon boju, u skladu sa vašim ličnim ukusom.
- Kada je sendvič gotov, koristite ručku da otvorite poklopac. Uklonite sendvič pomoću plastične lopatice. Nikada ne koristite metalne hvataljke ili nož, jer oni mogu da oštete nelepljivu površinu grejnih ploča.
- Koristite aparat kao toster da pripremite sendviče, hleb i kasadilje
- Toster je dizajniran sa jedinstvenom ručkom i šarkom koja omogućuje da se poklopac prilagodi debljini hrane. Možete lako grilovati svu hranu, od tanko sečenih reznjeva paradajza do ramsteka i da je sve ravnomerno ispečeno.
- Kada spremate više od jedne vrste hrane u kontaktnom grilu, važno je da je debljina namirnica postojana tako da se poklopac ravnomerno zatvori iznad hrane.

Za upotrebu otvorenog uređaja

- Postavite aparat na čistu, ravnu površinu na kojoj nameravate da spremate hranu. Aparat mora biti postavljen u ravnom položaju.
- Gornja ploča/poklopac je u ravni sa donjom pločom/postoljem. Gornja i donja ploča su u liniji formirajući veliku površinu za spremanje hrane. Da biste postavili aparat u ovaj položaj, nađite ručicu za spuštanje šarke na desnoj strani aparata.



Šarka za otpuštanje polug

- Dugme u uglu • Levom rukom držite ručku, desnom rukom povucite ručicu šarke prema vama. Gurnite ručicu sve dok poklopac ne bude u ravni na radnoj površini. Uređaj će ostati u ovom položaju sve dok ne podignete ručku i poklopac kako biste ga vratili u položaj zatvorenog aparata
- Koristite aparat kao otvoreni gril da spremite hamburgere, šniclu, živinu (ne preporučujemo spremanje pileline s kostima, osim ako nije ravnomerno raspoređena na otvorenom grilu), ribu i povrće.
- Spremanje hrane na otvorenom grilu je najsvestraniji način upotrebe aparata. U otvorenom

položaju dobijate dvostruko veću površinu za pripremanje hrane

- Imate mogućnost da spremate više vrsta hrane, a da ne mešate njihove ukuse, ili da spremate veće količine iste vrste hrane. Otvoreni položaj aparata takođe dozvoljava pripremu mesa isečenog na različite debljine, omogućavajući vam da spremite svaki komad po svojoj želji.



Ravan položaj

ČIŠĆENJE I ODRŽAVANJE

- Uvek isključite aparat i ostavite da se ohladi pre čišćenja. Aparat je lakše čistiti kada je blago topao. Nema potrebe za rastavljanjem aparata radi čišćenja. Nikada ne uranjajte aparat u vodu niti ga stavljajte u mašinu za pranje sudova.
- Očistite ploče za pečenje mekom krpom da biste uklonili ostatke hrane. Za zapečene ostatke dodajte malo mlake vode s deterdžentom preko ostatka hrane, zatim očistite neabrazivnim sunđerom ili postavite vlažan kuhinjski ubrus preko ploče kako biste navlažili ostatke hrane na ploči.
- Nemojte koristiti nikakvo abrazivno sredstvo koje bi moglo oštetiti ili ogrebat i nelepljive ploče.
- Spoljašnjost uređaja očistite isključivo vlažnom krpom. Nemojte čistiti spoljašnjost uređaja abrazivnim sunđerom ili čeličnom žicom, jer će to oštetiti površinu. Ne uranjajte uređaj u vodu ili bilo koju drugu tečnost.
- Ne stavljajte u mašinu za pranje sudova.
- Nakon svake upotrebe, uklonite i ispraznite tacnu za skupljanje viška ulja i operite tacnu toplom vodom sa sapunicom. Izbegavajte upotrebu sunđera ili jakih deterdženata, jer mogu oštetiti površinu. Isperite i detaljno osušite čistom, mekom krpom i odložite.

SKLADIŠTENJE

- Uvek isključite uređaj pre nego što skladištenja
- Uverite se da je aparat uvek hladan i suv pre nego što ga odložite
- Napojni kabl se može omotati oko donjeg dela kućišta pre odlaganja uređaja.

EKOLOŠKO ODLAGANJE



Zaštitimo životnu sredinu! Ne zaboravite da se pridržavate lokalnih propisa: odnesite električnu opremu koja više ne radi odgovarajućem centru za odlaganje otpada.

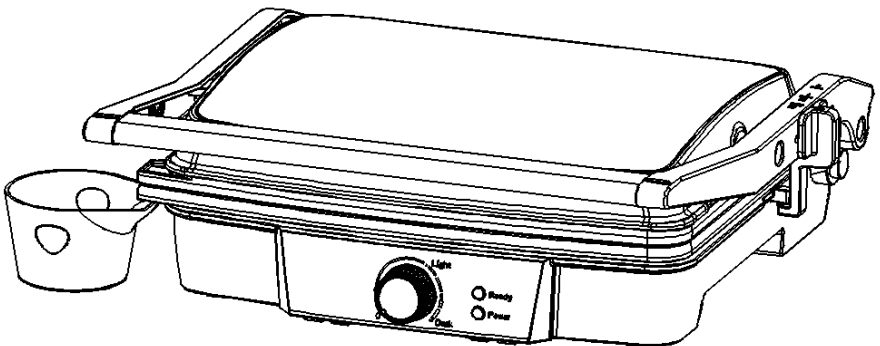


VOX

ELECTRONICS

ESP

PARRILLA DE CONTACTO MANUAL DE USUARIO KG160A - IM



Lea este manual detenidamente antes de usarlo y
guárdelo para futuras referencias.

SALVAGUARDIA IMPORTANTE

• LEA TODAS LAS INSTRUCCIONES

- Use solamente el voltaje correspondiente, de 50 Hz y 60 Hz. Lo utilice solo para el uso doméstico.
- No toque las superficies calientes. Use el mango o las perillas.
- Para protegerse contra el riesgo de una descarga eléctrica, no sumerja el cable, el enchufe o la unidad de cocción en el agua ni en cualquier otro líquido.
- Se necesita una supervisión estricta cuando cualquier aparato está utilizado por o cerca de los niños.
- El dispositivo puede ser utilizado por personas con capacidades físicas, sensoriales o mentales reducidas o por falta de experiencia y conocimiento si se les ha dado supervisión o instrucciones con respecto al uso del artefacto de una manera segura, y si comprenden el riesgo involucrado.
- Desenchufe el cable de alimentación del tomacorriente cuando no esté en uso y antes de limpiar el aparato. Deje que se enfríe antes de poner o quitar las partes, y antes de limpiar.
- No opere ningún electrodoméstico que tenga un mal funcionamiento o esté dañado de alguna manera. Para evitar el riesgo de una descarga eléctrica, nunca intente reparar la parilla tostadora usted mismo. Llève la a un servicio autorizado para examinarla y repararla. Un reensamblaje incorrecto de la parilla tostadora podría provocar una descarga eléctrica.
- El uso de accesorios no recomendados por el fabricante puede provocar incendios, descargas eléctricas o lesiones personales.
- No la use al aire libre o con fines comerciales.
- No permita que el cable de alimentación cuelgue del borde de la mesa o mostrador, ni toque superficies calientes.
- No coloque sobre o cerca de un quemador de gas o eléctrico o de un horno caliente.
- Desenchufe la unidad cuando termine de usarla.
- No utilice el aparato para otro uso que no sea el previsto.
- No intente operar por medio de un temporizador externo o un sistema de control remoto por separado.
- Se debe tener mucho cuidado al mover un aparato que contenga aceite caliente u otros líquidos calientes.

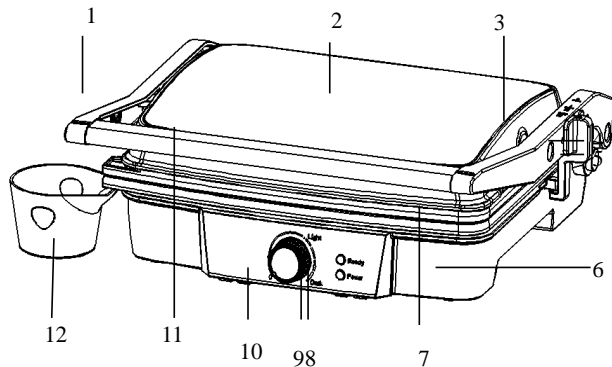
ADVERTENCIA: PARA REDUCIR EL RIESGO DE INCENDIO O DESCARGAS ELÉCTRICAS, SOLO EL PERSONAL AUTORIZADO DEBERÍA REALIZAR LAS REPARACIONES.

CONSERVE ESTAS INSTRUCCIONES

SÓLO PARA EL USO DOMÉSTICO

Para reducir el riesgo de descarga eléctrica, este electrodoméstico tiene un enchufe con una conexión a tierra. Si el enchufe no encaja completamente en la toma de corriente, contacte a un electricista calificado. No modifique el enchufe de ninguna manera ni use un adaptador.

IDENTIFICACIÓN DE LAS PIEZAS



1. Palanca de elevación izquierda
2. Cobertura
3. Palanca de elevación derecha
4. Botón de palanca de elevación
5. 180° Botón de ángulo
6. Vivienda inferior
7. Placa antiadherente de la parrilla
8. Luz lista
9. Luz de encendido
10. Perilla del termostato
11. Manija
12. Bandeja de aceite

ANTES DEL PRIMER USO

- Lea todas las instrucciones detenidamente y consérvelas para futuras consultas.
- Elimine todo el embalaje.
- Limpie las placas de cocción limpiando una esponja o paño humedecido con el agua tibia.

NO SUMERJA LA UNIDAD Y NO PONGA EL AGUA DIRECTAMENTE EN LAS SUPERFICIES DE COCCIÓN

- Sequela con un trapo o toalla de papel.
- Para mejores resultados, cubra ligeramente las placas de cocción con un poco de aceite de cocina o aceite en aerosol.

Aviso: Cuando su parrilla tostadora se calienta por primera vez, puede emitir un leve humo u olor. Esto es normal con muchos aparatos de calefacción. Esto no afecta la seguridad de su electrodoméstico.

CÓMO UTILIZAR

Antes de usar el artefacto por primera vez, retire todos los materiales promocionales y materiales de embalaje, y verifique que las placas de cocción estén limpias y sin polvo. Si es necesario, limpie con un paño húmedo. Para obtener los mejores resultados, vierta una cucharadita de aceite vegetal en las placas antiadherentes. Reparta con una toalla de cocina absorbente y limpie el exceso de aceite.

PREPARE SU PARRILLA TOSTADORA

- Cierre la parrilla tostadora y conéctela al tomacorriente de la pared. Encontrará las luces de encendido rojas, lo que indica que la tostadora ha comenzado a encenderse. Utilice la perilla de termostato derecha para configurar el control de temperatura en la configuración deseada: "MIN" para la comida de color claro y "MAX" para la comida más oscura. Al principio, prueba una configuración media, en el centro. Encontrará las luces verdes listas, lo que indica que la parrilla tostadora ha comenzado a precalentarse. Puede ajustarla más adelante o más tarde, de acuerdo con sus preferencias. Los alimentos diferentes también se cocinarán de manera diferente.
- Precalentará aproximadamente desde 3 a 5 minutos para alcanzar la temperatura de horneado, y la luz verde lista se apagará.

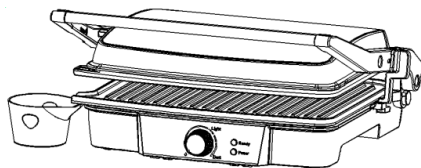
COCINA

Para usar como una parrilla de contacto

- Ajuste el control de temperatura de la parrilla tostadora a la configuración deseada. Al principio, prueba una configuración en el máximo. Luego puede ajustarlo más abajo o más alto, según su preferencia.

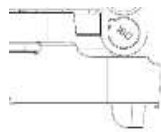
- Prepare las hamburguesas, los pedazos de carne deshuesados y los cortes finos de carne u otros alimentos, según las indicaciones, y colóquelos en la placa de cocción inferior.
- Cierre la placa de cocción superior que tiene una bisagra flotante diseñada para presionar uniformemente la comida. La placa superior debe bajarse completamente para lograr las marcas de la parrilla en los alimentos seleccionados.
- Cuando los alimentos estén cocidos, use la manija para abrir la tapa. Retire la comida con la ayuda de una espátula de plástico. Nunca use las pinzas metálicas o los cuchillos, ya que pueden dañar el revestimiento antiadherente de las placas de cocción.
- Use la parrilla tostadora como una parrilla de contacto para cocinar hamburguesas, trozos de carne deshuesada y cortes delgados de carne y verduras.

• Use la parrilla tostadora como una parrilla de contacto, cuando desee cocinar algo en un corto período de tiempo o cuando esté buscando un método saludable para asar a la parrilla. Cuando se cocina en la parrilla de contacto, la comida se cocinará rápidamente porque está asando a la parrilla a ambos lados de la comida al mismo tiempo. Las costillas en las placas de la parrilla combinadas con el pico de la grasa en la esquina de la placa permiten que la grasa gotee de la carne y drene las placas.



Usar los pies extensibles

- Al cocinar, si desea que la grasa extra salga mejor, puede abrir los pies extensibles en la parte inferior.



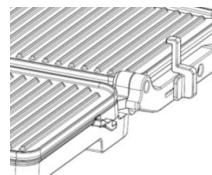
Usar como la Parrilla de prensa

Dispositivo inclinado

- Ajuste el control de temperatura de la parrilla tostadora a la configuración deseada. Al principio, pruebe una configuración en "MAX". Luego puede ajustarlo más abajo o más alto, según su preferencia.
- Prepare los sándwiches, como se indica, y colóquelos en la placa de cocina inferior. Siempre coloque los sándwiches hacia la parte posterior de la placa de cocción inferior.
- Cierre la placa de cocción superior que tiene una bisagra flotante diseñada para presionar uniformemente el sándwich. La placa superior debe bajarse completamente para cocinar los sándwiches.
- Cocine durante aproximadamente 3 a 6 minutos, o hasta que estén doradas, ajustando el tiempo para que se ajuste a su gusto individual.
- Cuando el sándwich esté cocido, use la manija para abrir la tapa. Retire el sándwich con la ayuda de una espátula de plástico. Nunca use las pinzas metálicas o los cuchillos, ya que pueden dañar el revestimiento antiadherente de las placas de cocción.
- Use la parrilla tostadora como una parrilla de presión para asar los sándwiches, los panes y las quesadillas.
- La parrilla tostadora fue diseñada con un mango y una bisagra únicos que permiten que la cubierta se ajuste al grosor de la comida. Puede asar fácilmente cualquier cosa, desde una patata en rodajas finas hasta un solomillo grueso con resultados uniformes.
- Cuando cocine más de un artículo de comida en la parrilla de contacto, es importante que el grosor de los alimentos sea uniforme para que la tapa se cierre de manera uniforme en los alimentos.

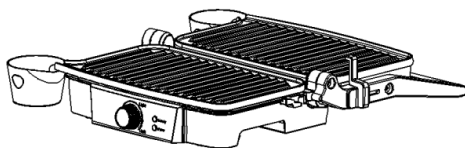
Usar como la Parrilla tostadora abierta

- Coloque la parrilla tostadora en una superficie limpia y plana donde piense cocinar. La tostadora se debe colocar en una posición plana.
- La placa / tapa superior está nivelada con la placa / base inferior. Las placas superior e inferior se alinean para crear una gran superficie de cocción. Coloque la tostadora en esta posición, ubique la palanca de liberación de la bisagra en el brazo derecho.



Palanca de liberación con bisagra

- Con su mano izquierda en el mango, use su mano derecha para deslizar la palanca hacia usted. Empuje la manija hacia atrás hasta que la cubierta quede plana sobre el mostrador. La unidad permanecerá en esta posición hasta que levante la manija y la tapa para volver a colocarla en la posición cerrada.
- Use la parrilla tostadora como una parrilla abierta para cocinar hamburguesas, carne de res, aves de corral (no recomendamos cocinar pollo deshuesado, ya que no se cocina de manera uniforme en una parrilla abierta), pescado y verduras.
- Cocinar en la parrilla abierta es el método más versátil para usar la parrilla tostadora. En la posición abierta, tiene el doble de área de superficie para la parrilla
 - Tiene la opción de cocinar diferentes tipos de alimentos separados, sin combinar sus sabores, o cocinar grandes cantidades del mismo tipo de alimentos. La posición abierta también acomoda diferentes cortes de carne con diferentes espesores, lo que le permite cocinar cada pieza a su gusto.



Posición plana

LIMPIEZA Y MANTENIMIENTO

- Desenchufe siempre la parrilla tostadora y permita que se enfríe antes de limpiarla. Es más fácil limpiar la unidad cuando está ligeramente caliente. No es necesario desmontarla para limpiarla. Nunca sumerja la tostadora en el agua ni la coloque en el lavavajillas.
- Las placas de cocción se pueden limpiar en el agua o en las lavavajillas.
- Limpie las placas de cocción con un paño suave para eliminar los restos de comida. Para restos de alimentos horneados, escurra un poco del agua tibia mezclada con el detergente sobre los residuos de alimentos, luego límpielos con un estropajo de plástico no abrasivo, o coloque papel de cocina húmedo sobre la parrilla para humedecer los residuos de alimentos.
- No use nada abrasivo que pueda rayar o dañar el recubrimiento antiadherente.
- No use utensilios de metal para quitar sus alimentos, ya que pueden dañar la superficie antiadherente.
- Limpie la parte exterior de la tostadora con un paño húmedo solamente. No limpie el exterior con ningún estropajo abrasivo o lana de acero, ya que esto dañará el acabado. No la sumerja en el agua o cualquier otro líquido.
- No la coloque en el lavavajillas.
- Retire y vacíe la bandeja de goteo después de cada uso y lave la bandeja con agua tibia y jabón. Evite el uso de estropajos o detergentes agresivos ya que pueden dañar la superficie.
- Enjuague y seque completamente con un paño limpio y suave y reemplácelo.

ALMACENAMIENTO

- Desenchufe siempre la parrilla tostadora antes de ponerla en el almacenamiento.
- Asegúrese siempre de que la parrilla tostadora esté al fresco y seco antes de almacenarla.
- El cable de alimentación se puede enrollar alrededor de la base para almacenar el aparato.

DISPOSICIÓN FAVORABLE AL MEDIO AMBIENTE



¡ Puede ayudar a proteger el medio ambiente!
Recuerde cumplir con las regulaciones locales:
entregue el equipo eléctrico que no funciona a un
centro de eliminación adecuado.

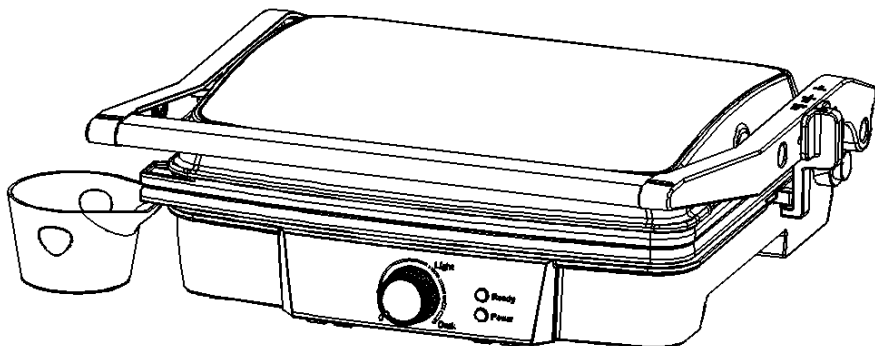


VOX

ELECTRONICS

PRT

GRELHADOR MANUAL DE INSTRUÇÕES KG-160A - IM



Leia atentamente este manual e guarde-o para futuras necessidades

CONSELHOS E INSTRUÇÕES

• LEIA TODAS AS INSTRUÇÕES

- Use sempre Voltagem correspondente a 50 Hz e 60 Hz. Este aparelho destina-se a uso exclusivo doméstico.
- Não toque nas superfícies quentes. Use sempre a pega ou os botões.
- Para protecção contra risco de choque eléctrico, não mergulhe o cabo, a ficha ou a unidade de cozedura em água ou em qualquer outro líquido.
- Assegure supervisão próxima sempre que o aparelho for usado por crianças .
- Este aparelho não deve ser utilizado por adultos ou crianças com capacidades físicas, sensoriais ou mentais reduzidas e falta de experiência ou conhecimento a menos que tenham recebido supervisão ou instruções relativas à utilização do aparelho, dadas por alguém responsável pela sua segurança.
- Desligue o aparelho e desconecte-o da corrente eléctrica antes de trocar acessórios ou de tocar em peças que se movam com o uso.
- Não opere este aparelho caso ele apresente algum defeito, mau funcionamento ou tenha sido danificado de qualquer maneira. Para evitar o risco de choque eléctrico, nunca tente reparar o grelhador. Leve-a a um serviço autorizada para reparo. Uma montagem incorreta pode apresentar risco de choque eléctrico quando o grelhador for utilizado.
- O uso de acessórios não recomendados pelo fabricante pode resultar em incêndio, choque eléctrico ou risco de ferimentos em pessoas
- Não use ao ar livre ou para fins comerciais.
- Não deixe o cabo de alimentação pendurado na borda de uma mesa ou balcão, nem toque em superfícies quentes.
- Não coloque sobre ou perto de um aquecedor a gás quente ou eléctrico, bem como junto de um forno aquecido.
- Desligue o aparelho quando terminar o uso.
- Não utilize o aparelho para outros fins diferentes do que está definido.
- O aparelho não deve ser controlado através de um temporizador externo ou sistema de controle remoto separado.
- Deve ter muito cuidado ao mover o aparelho caso este contenha óleo ou outros líquidos quentes.

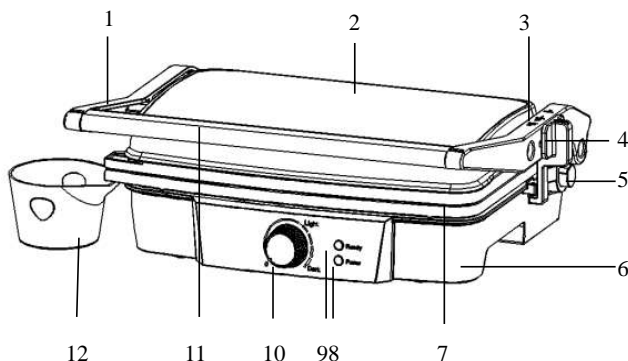
AVISO: PARA REDUÇÃO DO RISCO DE INCÊNDIO OU CHOQUE ELÉTRICO, APENAS PESSOAL AUTORIZADO DEVE FAZER REPARAÇÕES.

**GUARDE ESTAS INSTRUÇÕES
PARA USO DOMÉSTICO EXCLUSIVO**

LIGAÇÃO FIO-TERRA

Para reduzir o risco de choque eléctrico este aparelho possui uma ligação terra. Se a ligação não encaixar totalmente na tomada eléctrica, entre em contato com um electricista. Não modifique a ficha de forma alguma nem utilize um adaptador.

LISTA DAS PARTES



1. Pega esquerda
2. Cobertura superior
3. Pega direita
4. Botão da alavanca
5. Botão de 180°
6. Cobertura inferior
7. Placa de Grelha antiaderente
8. Luz de prontidão
9. Luz de corrente
10. Botão de termostato
11. Pega
12. Bandeja de óleo

ANTES DO PRIMEIRO USO

- Leia todas as instruções cuidadosamente e guarde-as para referência futura.
- Remova todas as embalagens
- Limpe as placas de cozedura com uma esponja ou pano embebido em água morna.

NÃO MERGULHE O APARELHO EM ÁGUA E NÃO COLOQUE ÁGUA DIRETAMENTE NAS SUPERFÍCIES DE COZEDURA.

- Seque com um pano ou toalha de papel.
- Para melhores resultados, espalhe levemente nas placas de cozedura um pouco de óleo **vegetal**.

Aviso: Quando o seu aparelho for aquecido pela primeira vez, poderá emitir um leve fumo ou odor. Tal é normal em alguns aparelhos e não afeta a segurança do seu aparelho.

COMO USAR

Antes de usar o aparelho pela primeira vez, remova todos os materiais promocionais e de embalagem e verifique se os pratos estão limpos e sem poeira. Se necessário, limpe com um pano húmido. Para melhores resultados, coloque uma colher de chá de óleo vegetal sobre as placas antiaderentes. Espalhe-o com uma toalha de papel de cozinha absorvente e limpe o excesso de óleo.

PREPARANDO O SEU GRELHADOR

- Feche o grelhador e ligue-o à tomada da parede. A luz vermelha indicará que o Grelhador arrancou e poderá ajustar a temperatura e o modo desejados com o botão termostato, escolhendo entre os seguintes: "MIN" para alimentos de cores claras e "MAX" para alimentos mais escuros. Primeiro, tente colocar no meio: Encontrará a luz verde de prontidão indicando que o grelhador começou a pré-aquecer. Pode ajustar mais tarde, de acordo com sua preferência. Alimentos diferentes também serão preparados de maneira diferente.
- O pré-aquecimento demora cerca de 3 a 5 minutos a atingir a temperatura de cozedura. Quando a luz verde se apagar o grelhador está pronto para ser utilizado.

COMO COZINHAR

Usar como grelha de contato

- Ajuste o Controle de Temperatura do grelhador na configuração desejada. Comece por definir na temperatura máxima, ajustando posteriormente conforme a sua preferência.
- Prepare os hambúrgueres, pedaços de carne sem ossos, fatias de carne ou outro alimento, conforme e

coloque-os sobre a placa de cozedura inferior.

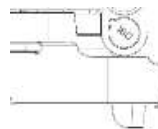
- Feche a placa de cozedura superior usando a dobradiça flutuante concebida para ser pressionada uniformemente sobre a comida.

A placa superior deve estar totalmente baixada para criar as marcas da grelha nos alimentos.

- Quando a comida estiver cozida, use a pega para abrir a tampa. Retire a comida com uma espátula de plástico ou madeira. Nunca use pinças de metal ou facas, pois podem danificar o revestimento antiaderente das placas de cozedura.
- Use o grelhador como grelha de contacto para preparar hambúrgueres, pedaços de carne sem osso, fatias de carne ou legumes.
- Use o grelhador neste modo de grelha de contato sempre que quiser cozinhar algo num curto espaço de tempo ou quando quiser um método saudável de grelhar. Quando cozidos na grelha de contacto, os alimentos serão cozinhados de forma mais rápida porque ambos os lados da comida são grelhados ao mesmo tempo. As ranhuras das placas da grelha combinadas com o bandeja da gordura no canto da placa permitem que a gordura esorra da carne e drene para as placas.

Usar o pé extensível

Ao cozinhar, se quiser que a gordura extra esorra melhor, pode usar o pé extensível.



Dispositivo
inclinado

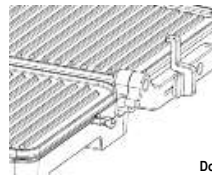
Usar como grelhador de pressão

Pressione o botão para abrir a grelha a 180 graus

- Ajuste o Controle de temperatura do aparelho para a configuração desejada. Comece por tentar configurar no "MAX" e pode depois ajustar para mais ou para menos de acordo com sua preferência.
- Prepare as sanduíches conforme desejado e coloque-as sobre a placa de cozedura inferior. Coloque sempre as sanduíches na parte traseira da placa de cozedura inferior.
- Feche a placa de cozedura superior com dobradiça flutuante projetada para pressionar uniformemente as sanduíches. A placa superior deve ser completamente baixada para cozinhar sanduíches.
- Cozinhe durante cerca de 3 a 6 minutos ou até dourar, ajustando o tempo para se adequar ao seu próprio gosto individual.
- Quando a sanduíche estiver cozida, use a pega para abrir a tampa. Retire a sanduíche com a ajuda de uma espátula de plástico ou madeira. Nunca use pinças metálicas ou talheres metálicos pois podem causar danos ao revestimento antiaderente das placas de cozinhar.
- Use o aparelho como uma grade de pizza para assar sanduíches, pão e quesadilhas.
- O aparelho foi projetado com uma pega única e dobradiça que permite que a tampa se ajuste à espessura dos alimentos. Pode facilmente grelhar qualquer alimento, desde batatas em fatias finas até um bife de lombo grosso e sempre com resultados ímpares.
- Ao cozinhar mais que uma peça de comida na grelha de contato, é importante que a espessura dos alimentos seja consistente, de modo que a cobertura feche uniformemente sobre os alimentos

Para usar como grelhador aberto

- Escolha uma superfície plana e limpa onde pretende cozinhar. O aparelho deve ser posicionado em posição plana.
- A placa/tampa superior deve estar nivelada com a placa/base inferior. As placas superior e inferior alinham-se para criar uma grande superfície de cozedura. Com o aparelho nesta posição, localize a alavanca de elevação da dobradiça no braço direito.
- Botão de ângulo • Coloque a mão esquerda no punho e use a mão direita para deslizar a alavanca em sua direção. Empurre a pega até a tampa encaixar plana. O grelhador deve permanecer nesta posição até levantar a pega e a tampa para retornar a posição fechada.



Dobradiça da Alavanca

- Use o aparelho como churrasqueira aberta para cozinhar hambúrgueres, bifes e aves (não recomendamos cozinhar frango com osso, pois não cozinha uniformemente em grelha aberta), peixe e vegetais.
- Cozinhar na grelha aberta é o método mais versátil de usar o aparelho. Na posição aberta, tem o dobro da área de superfície para a grade.
- Tem a opção de cozinhar diferentes tipos de alimentos separados sem misturar os sabores, ou cozinhar grandes quantidades do mesmo tipo de alimento. A posição aberta também acomoda diferentes cortes de carne e espessuras, o que lhe permite cozinhar cada peça a seu gosto.



Posição plana

LIMPEZA E CUIDADO

- Desligue sempre o aparelho e deixe-o arrefecer antes de o limpar. O aparelho é mais fácil de limpar quando está ligeiramente aquecido. Não há necessidade de desmontar o aparelho para limpeza. Nunca mergulhe o aparelho na água nem o coloque na máquina de lavar loiça.
 - Limpe as placas de cozedura com um pano macio para remover os resíduos de alimentos. Para remover os resíduos, esprema um pouco de água morna misturada com detergente sobre os resíduos alimentares e limpe com uma esponja não abrasiva ou coloque papel de cozinha molhado sobre a grelha para humedecer o resíduo dos alimentos.
 - Não use nada abrasivo que possa riscar ou danificar o revestimento antiaderente.
 - Não use utensílios de metal para retirar os alimentos pois podem danificar a superfície antiaderente.
 - Limpe a parte externa do aparelho apenas um pano húmido. Não limpe o exterior com um esfregão abrasivo ou palha de aço pois pode danificar. Não mergulhe na água ou em qualquer outro líquido.
 - Não coloque o aparelho na máquina de lavar loiça.
 - Remova e esvazie a bandeja do óleo após cada uso e lave-a com água morna e sabão. Evite o uso de esfregões ou detergentes agressivos, pois podem danificar a superfície.
- Enxague e seque o aparelho completamente com um pano limpo e macio antes de guardá-lo.

ARMAZENAMENTO

- Desligue sempre o aparelho antes de o guardar.
- Certifique-se sempre de que o aparelho está frio e seco antes de o guardar.
- O cabo de alimentação pode ser enrolado em volta da base enquanto armazenado.

ELIMINAÇÃO AMIGA DO AMBIENTE



Ajude a proteger o meio ambiente!

Lembre-se de respeitar as regulamentações locais e entregue o equipamento elétrico inutilizado num centro autorizado para recolha e tratamento deste tipo de aparelhos.

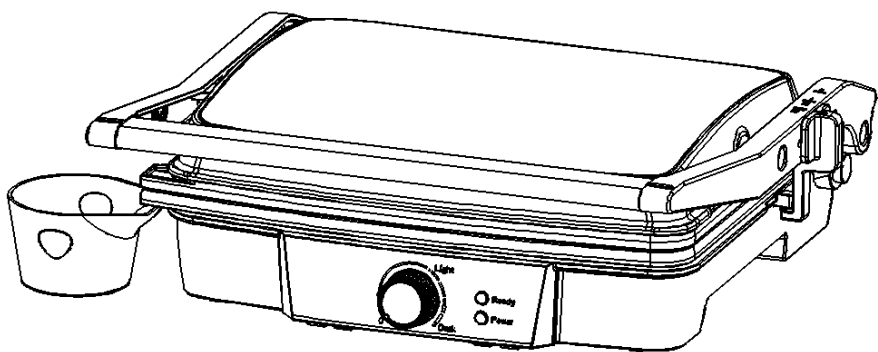


VOX

ELECTRONICS

GRC

ΓΚΡΙΛ ΕΠΑΦΗΣ ΟΔΗΓΙΕΣ ΧΡΗΣΗΣ KG-160A - IM



Διαβάστε προσεκτικά τις οδηγίες χειρισμού και αποθηκεύστε τις για μελλοντική αναφορά

ΣΗΜΑΝΤΙΚΑ ΜΕΤΡΑ ΑΣΦΑΛΕΙΑΣ

• ΔΙΑΒΑΣΤΕ ΟΛΕΣ ΤΙΣ ΟΔΗΓΙΕΣ

- Συνδέστε μόνο σε κατάλληλη τάση - 50 Hz και 60 Hz. Μόνο για οικιακή χρήση.
 - Μην αγγίζετε ζεστές επιφάνειες. Πιάστε λαβές και χερούλια.
- Για να προστατευθείτε από ηλεκτροπληξία, μη βουτάτε τη μονάδα κινητήρα, το καλώδιο ή το βύσμα μέσα στο νερό ή οποιοδήποτε άλλο υγρό.
 - Όταν χρησιμοποιείτε τη συσκευή κοντά σε παιδιά, πρέπει να δώσετε ιδιαίτερη προσοχή.
 - Πάντα αποσυνδέστε τη συσκευή όταν δεν τη χρησιμοποιείτε και πριν από τον καθαρισμό. Αφήστετην να κρυώσει πριν την αποσυναρμολόγηση ή πριν από τον καθαρισμό.
 - Μη χρησιμοποιείτε καμιά συσκευή με βλάβη ή οποιοδήποτε είδος δυσλειτουργίας. Για να αποφύγετε ρίσκο ηλεκτροπληξίας, ποτέ μη δοκιμάζετε να επισκευάσετε μόνοι σας την Γκριλ τοστιέρα. Φέρτε την σε ένα εξουσιοδοτημένο κέντρο σέρβις για έλεγχο ή επισκευή. Ακατάλληλη επανασυναρμολόγηση μπορεί να προκαλέσει ηλεκτροπληξία κατά τη χρήση.
 - Η χρήση εξαρτημάτων που δεν προτείνονται ή παρέχονται από τον κατασκευαστή, μπορεί να προκαλέσει τραυματισμούς, πυρκαγιά ή ηλεκτροπληξία.
 - Μη χρησιμοποιείτε τη συσκευή έξω και για διαφημιστικούς σκοπούς.
- Μην αφήνετε το καλώδιο να κρέμεται από το τραπέζι, την επιφάνεια κουζίνας ή πάνω από μια ζεστή επιφάνεια.
- Μην τοποθετείτε τη συσκευή επάνω ή δίπλα σε ηλεκτρικό ή καυστήρα αερίου ή στο ζεστό φούρνο.
- Αποσυνδέστε τη συσκευή μετά τη χρήση.
- Μη χρησιμοποιείτε τη συσκευή για καμιά άλλη χρήση από την προορισμένη.
- Η συσκευή δεν προορίζεται να λειτουργεί με εξωτερικό χρονόμετρο ή ξεχωριστό σύστημα τηλεχειρισμού.
- Ιδιαίτερη προσοχή πρέπει να δώσετε κατά τη μετακίνηση της συσκευής με ζεστό λάδι ή άλλα ζεστά υγρά.
- Αυτή τη συσκευή δεν πρέπει να τη χρησιμοποιούν παιδιά. Κρατήστε τη συσκευή και το καλώδιο της μακριά από τα παιδιά.
- Τη συσκευή μπορούν να τη χρησιμοποιούν άτομα με μειωμένη σωματική, αισθητηριακές ή διανοητικές ικανότητες ή έλλειψη εμπειρίας και γνώσεων εάν βρίσκονται υπό επίβλεψη ή υπεύθυνα άτομα τους έδωσαν οδηγίες που αφορούν χρήση της συσκευής με ασφάλεια και καταλαβαίνουν τους κινδύνους που υπάρχουν.
- Παιδιά δεν πρέπει να παίζουν με τη συσκευή.
- Πάντα αποσυνδέστε τη συσκευή από την τροφοδοσία όταν την αφήσετε χωρίς επίβλεψη και πριν από την (απο)συναρμολόγηση ή τον καθαρισμό.

ΠΡΟΕΙΔΟΠΟΙΗΣΗ: ΓΙΑ ΝΑ ΑΠΟΦΥΓΕΤΕ ΡΙΣΚΟ ΗΛΕΚΤΡΟΠΛΗΞΙΑΣ Η ΠΥΡΚΑΓΙΑΣ, ΜΟΝΟ ΕΞΟΥΣΙΟΔΟΤΗΜΕΝΑ ΑΤΟΜΑ ΠΡΕΠΕΙ ΝΑ ΚΑΝΟΥΝ ΕΠΙΣΚΕΥΕΣ.

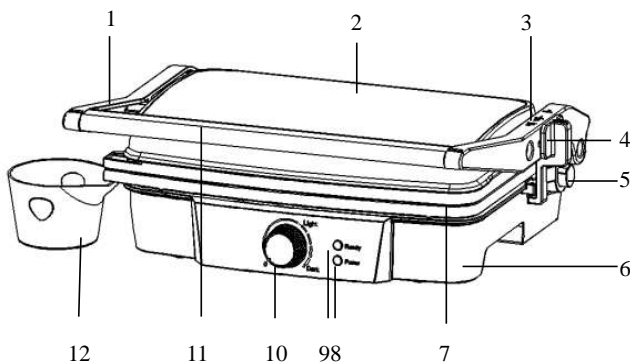
ΑΠΟΘΗΚΕΥΣΤΕ ΤΙΣ ΟΔΗΓΙΕΣ

ΓΙΑ ΟΙΚΙΑΚΗ ΧΡΗΣΗ ΜΟΝΟ

ΓΕΙΟΜΕΝΗ ΠΡΙΖΑ

Για να αποφύγετε την ηλεκτροπληξία, η συσκευή αυτή έχει μια γειομένη πρίζα. Εάν το βύσμα δεν ταιριάζει εντελώς στην πρίζα τροφοδοσίας, επικοινωνήστε με έναν εξουσιοδοτημένο ηλεκτρολόγο. Μην τροποποιείτε το βύσμα με οποιοδήποτε τρόπο και μη χρησιμοποιείτε αδάπτορες.

ΓΝΩΡΙΣΤΕ ΤΗ ΣΥΣΚΕΥΗ ΣΑΣ



1. Moχλός αριστερά
2. Κάλυμμα
3. Moχλός δεξιά
4. Κομπτί μοχλού αριστερά
5. Κομπτί για άνοιγμα 180°
6. Κάτω βάση
7. Αντικολλητική πλάκα γκριλ
8. Λαμπάκι ετοιμότητας
9. Λαμπάκι λειτουργείας
10. Κομπτί θερμοκρασίας
11. Λαβή
12. Ταψί λαδιού

ΠΡΙΝ ΑΠΟ ΤΗΝ ΠΡΩΤΗ ΧΡΗΣΗ

Διαβάστε όλες τις οδηγίες προσεκτικά και αποθηκεύστε τις για μελλοντική χρήση.

- Αφαιρέστε τη συσκευασία
- Καθαρίστε τις πλάκες ψησίματος σκουπίζοντάς τις με ένα σφουγγάρι ή νωπό πανί.

ΜΗ ΒΟΥΤΑΤΕ ΤΗ ΣΥΣΚΕΥΗ ΣΤΟ ΝΕΡΟ ΚΑΙ ΜΗΝ ΒΑΖΕΤΕ ΤΙΣ ΕΠΙΦΑΝΕΙΕΣ ΓΙΑ ΨΗΣΙΜΟ ΚΑΤΩ ΑΠΟ ΤΗ ΒΡΥΣΗ.

- Στεγνώστε τη με ένα πανί ή μια χαρτοπετσέτα.
- Για τα καλύτερα αποτελέσματα, βάλτε λίγο λάδι επάνω στις πλάκες ψησίματος. Προσοχή: Όταν ενεργοποιήσετε την Γκριλ τοστιέρα την πρώτη φορά, μπορεί να εκδίδει λίγη μυρωδιά ή οσμή. Αυτό είναι κανονικό με πολλές θερμοαντικές συσκευές. Αυτό δεν επηρεάζει την ασφάλεια της συσκευής σας.

ΠΩΣ ΝΑ ΤΗ ΧΡΗΣΙΜΟΠΟΙΗΣΕΤΕ

Πριν ενεργοποιήσετε τη συσκευή για πρώτη φορά, ξεκολλήστε οποιοδήποτε διαφημιστικό υλικό, αφαιρέστε τη συσκευασία και επιβεβαιώστε ότι οι πλάκες ψησίματος είναι καθαρές και χωρίς σκόνη. Εάν χρειάζεται, καθαρίστε τις με νωπό πανί. Για τα καλύτερα αποτελέσματα, βάλτε ένα κουταλάκι φυτικό λάδι επάνω στις αντικολλητικές πλάκες. Εξαπλώστε το με μια απορροφητική πετσέτα κουζίνας και σκουπίστε το περιττό λάδι.

ΠΡΟΕΤΟΙΜΑΣΙΑ ΤΗΣ ΓΚΡΙΛ ΤΟΣΤΙΕΡΑΣ ΣΑΣ

• Κλείστε την Γκριλ τοστιέρα σας και συνδέστε τη με την τροφοδοσία. Θα ανάψει το κόκκινο λαμπάκι για να δείξει ότι ενεργοποιήσατε την Γκριλ τοστιέρα. Αυτή τη στιγμή μπορείτε να γυρίσετε το κομπτί θερμοκρασίας για να βάλετε τη θερμοκρασία στο επιθυμητό επίπεδο: "MIN" για ελαφρύ ψήσιμο και "MAX" για ψήσιμο σε υψηλότερη θερμοκρασία. Στην αρχή, κάντε δοκιμή με τη μέση θερμοκρασία. Θα παρατηρήσετε το πράσινο λαμπάκι ετοιμότητας που δείχνει ότι η Γκριλ τοστιέρα έχει αρχίσει με την

προθέρμανση. Μπορείτε να ρυθμίσετε το επιθυμητό επίπεδο σύμφωνα με την προτίμησή σας. Διάφορες τροφές ψήνονται με διαφορετικό τρόπο.

- Ψπυ να φτάσει στη θερμοκρασία ψησίματος, η προθέρμανση διαρκεί περίπου 3 με 5 λεπτά. Το πράσινο λαμπάκι ετοιμότητας σβήνει και η Γκριλ τοστιέρα είναι έτοιμη για τη χρήση.

ΨΗΣΙΜΟ

Για χρήση ως γκριλ επαφής

- Προσδιορίστε την επιθυμητή θερμοκρασία στην Γκριλ τοστιέρα σας. Πρώτα δοκιμάστε την υψηλότερη θερμοκρασία. Ύστερα μπορείτε να την προσαρμόσετε σύμφωνα με την προτίμησή σας.

- Προετοιμάστε το μπιφτέκι, κομμάτια κρέατος χωρίς κόκκαλα ή άλλες τροφές όπως αναφέρεται και βάλτε τα στην κάτω πλάκα ψησίματος.

- Κλείστε την πάνω πλάκα που έχει έναν αρμό με τον οποίο πλακώνετε ισόπεδα την τροφή. Την πάνω πλάκα πρέπει να την υποβιβάσετε ώστε να αφήσει σχήματα γκριλ στην τροφή που ετοιμάζετε. • Μόλις η τροφή είναι έτοιμη, τραβήξτε τη λαβή για να ανοίξετε το κάλυμμα. Αφαιρέστε την τροφή με μια πλαστική σπάτουλα. Ποτέ μη χρησιμοποιείτε μεταλλικές σπιμπίδες ή μαχαίρια διότι αυτά μπορούν να ζημιώσουν τις αντικολλητικές πλάκες. • Χρησιμοποιήστε την Γκριλ τοστιέρα ως γκριλ επαφής για μπιφτέκια, κομμάτια κρέατος χωρίς κόκκαλα, λεπτά κομμάτια κρέατος και λαχανικά.

- Χρησιμοποιήστε την Γκριλ τοστιέρα ως γκριλ επαφής, όταν θέλετε να ψήσετε κάτι σύντομο ή όταν ψάχνετε μια υγιή μέθοδο ψησίματος

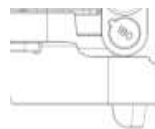
- Χρησιμοποιήστε την Γκριλ τοστιέρα ως γκριλ επαφής για μπιφτέκια, κομμάτια κρέατος χωρίς κόκκαλα, λεπτά κομμάτια κρέατος και λαχανικά.

- Χρησιμοποιήστε την Γκριλ τοστιέρα ως γκριλ επαφής, όταν θέλετε να ψήσετε κάτι σύντομο ή όταν ψάχνετε μια υγιή μέθοδο ψησίματος. Όταν ψήνετε σε γκριλ επαφής, η τροφή θα ψηθεί γρήγορα διότι ψήνετε και τις δύο πλευρές της τροφής ταυτόχρονα. Οι ραβδώσεις στην πλάκα ψησίματος μαζί με τα στόμια στις γωνίες για το λάδι επιτρέπουν στο λάδι να σταλάζει από το κρέας και να σταλάζει από την πλάκα.



Χρήση των εύκαμπτων ποδαρικών

- Εάν θέλετε να βγάλετε περισσότερο λίπος ενώ ψήνετε, μπορείτε να ανοίξετε τα εύκαμπτα ποδαράκια από κάτω.



Χαμηλή συσκευή

Για χρήση ως γκριλ πίεσης

- Ρυθμίστε την επιθυμητή θερμοκρασία της Γκριλ τοστιέρας. Πρώτα δοκιμάστε την υψηλότερη θερμοκρασία. Ύστερα μπορείτε να την προσαρμόσετε σύμφωνα με την προτίμησή σας.

- Προετοιμάστε τα σάντουιτς όπως αναφέρεται και βάλτε τα στην κάτω πλάκα. Πάντα βάλτε τα σάντουιτς προς την πίσω πλευρά της κάτω πλάκας.

- Κλείστε την πάνω πλάκα που έχει έναν αρμό με τον οποίο πλακώνετε τα σάντουιτς. Την πάνω πλάκα πρέπει να την υποβιβάσετε ώστε να ψήσετε τα σάντουιτς.

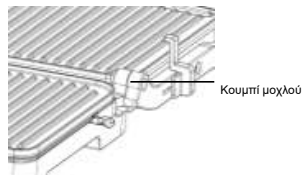
- Τα ψήνετε ανάμεσα σε 3 και 6 λεπτά ή ώσπου να πάρουν ένα χρυσαφί χρώμα, προσαρμόζοντας την ώρα για να ταιριάζει στην προτίμησή σας.

- Μόλις το σάντουιτς είναι έτοιμο, άνοιξε το κάλυμμα με τη λαβή. Βγάλετε το σάντουιτς με μια πλαστική σπάτουλα. Ποτέ μη χρησιμοποιείτε μεταλλικές τσιμπίδες ή μαχαίρια διότι αυτά μπορούν να ζημιώσουν τις αντικολλητικές πλάκες.
- Χρησιμοποιήστε την Γκριλ τοστιέρα ως γκριλ πίεσης να ετοιμάσετε σάντουιτς, ψωμί και κεσαδίγια.
- Η Γκριλ τοστιέρα είναι σχεδιασμένη με ιδιαίτερη λαβή και αρμό που σας επιτρέπει να προσαρμόσετε τη συσκευή σύμφωνα με το μέγεθος της τροφής. Μπορείτε πολύ εύκολα να ψήνετε ό,τι θέλετε - από μια λεπτά κομμένη πατάτα μέχρι ένα παχύ σιρλόιν στέικ με τα καλύτερα αποτελέσματα.
- Όταν ψήνετε πάνω από ένα είδος τροφής στο γκριλ επαφής, είναι σημαντικό οι τροφές να έχουν το ίδιο πάχος έτσι ώστε το κάλυμμα να κλείσει ομαλά επάνω στην τροφή.

Χρήση ως ανοιχτό γκριλ

- Τοποθετήστε την Γκριλ τοστιέρα σε μια καθαρή ισόπεδη επιφάνεια όπου θέλετε να τη χρησιμοποιείτε για ψήσιμο. Μπορείτε να τοποθετήσετε την Γκριλ τοστιέρα στην ανοιχτή θέση.

- Η πάνω πλάκα/το κάλυμμα είναι ισόπεδη με την κάτω πλάκα/τη βάση. Η πάνω και η κάτω πλάκα εξισώνονται ώστε να φτιάξουν μια μεγάλη επιφάνεια για ψήσιμο. Για να βάλετε την Γκριλ τοστιέρα σε αυτή τη θέση, βρείτε το κουμπί μοχλού δεξιά. Κουμπί για τη γωνία

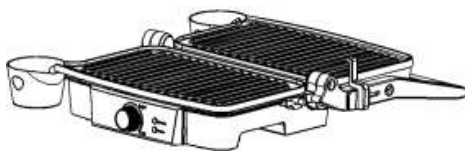


- Με το αριστερό χέρι σας στη λαβή, τραβήξτε το μοχλό προς τον εαυτό σας με το δεξί σας χέρι. Γυρίστε τη λαβή πίσω ώσπου να φτάσει το κάλυμμα στην ισόπεδη θέση. Η συσκευή θα μείνει σε αυτή τη θέση ώσπου να σηκώσετε τη λαβή και το κάλυμμα για να το γυρίσετε στην κλειστή θέση.

- Χρησιμοποιήστε την Γκριλ τοστιέρα ως το ανοιχτό γκριλ για να ψήνετε μπριζέκι, μπριζόλα, πουλερικά (δεν προτείνουμε να ψήνετε κοτόπουλο με κόκκαλα, διότι δεν ψήνεται ομαλά στο ανοιχτό γκριλ), ψάρι και λαχανικά.

- Το ψήσιμο στο ανοιχτό γκριλ είναι η πιο ευέλικτη μέθοδος χρήσης της Γκριλ τοστιέρας. Στην ανοιχτή θέση έχετε τη διπλή επιφάνεια ψησίματος.

- Έχετε τη δυνατότητα να ψήνετε διαφορετικά είδη τροφής ξεχωριστά χωρίς να αναμείξετε το άρωμα τους ή να ψήνετε μεγάλες ποσότητες ενός ίδου είδους τροφής. Η ανοιχτή θέση επίσης επιτρέπει διαφορετικά κομμάτια κρέατος με διαφορετικό πάχος, με τη δυνατότητα να τα ψήσετε όπως θέλετε



Ισόπεδη θέση

ΚΑΘΑΡΙΣΜΟΣ ΚΑΙ ΔΙΑΤΗΡΗΣΗ

- Πάντα αποσυνδέστε την Γκριλ τοστιέρα και αφήστε την να κρυώσει πριν από τον καθαρισμό. Είναι πιο εύκολο να την καθαρίσετε ενώ είναι ακόμη λίγο ζεστή. Δε χρειάζεται να αποσυναρμολογήσετε την τοστιέρα για να την καθαρίσετε. Ποτέ μη βουτάτε την τοστιέρα σε νερό και μην τη βάζετε στο πλυντήριο πιάτων.

- Οι πλάκες ψησίματος πλένονται σε νερό ή το πλυντήριο.

- Σκουπίστε τα υπολείμματα τροφής με ένα μαλακό πανί από τις πλάκες. Για σκληρά υπολείμματα βάλτε λίγο ζεστό νερό με απορρυπαντικό επάνω και καθαρίστε τις πλάκες με μη λειαντικό πλαστικό μαξιλάρι

καθαρισμού ή βάλτε υγρό χαρτί κουζίνας στις πλάκες για να καθαρίσετε πιο εύκολα τα υπολείμματα.

- Μη χρησιμοποιείτε λειαντικά καθαριστικά που μπορούν να ξύσουν ή ζημιώσουν τις αντικολλητικές πλάκες.
- Μη χρησιμοποιείτε μεταλλικά μαχαιροπίρουνα για να βγάλετε την τροφή. Αυτά μπορούν να ζημιώσουν τις αντικολλητικές πλάκες.
- Σκουπίστε τα εξωτερικά τις Γκριλ τοστιέρας με νωπό πανί μόνο. Μην καθαρίζετε τα εξωτερικά με λειαντικά μαξιλάρια καθαρισμού, διότι αυτά μπορούν να ζημιώσουν το φινιρίσμα. Μην βουτάτε τη συσκευή σε νερό ή άλλα υγρά.
- Μην τη βάζετε στο πλυντήριο πιάτων.
- Βγάλτε και αδειάστε τα ταψάκια λαδιού μετά από κάθε χρήση και πλύνετε τα με ζεστό σαπουνόνερο. Αποφύγετε χρήση μαξιλαριών καθαρισμού ή σκληρών απορρυπαντικών διότι αυτά μπορούν να ζημιώσουν την επιφάνεια. Ξεπλύνετε και στεγνώστε τα διεξωδικά με καθαρό, μαλακό πανί και βάστε τα στη θέση τους.

ΑΠΟΘΗΚΕΥΣΗ

- Πάντα αποσυνδέστε την Γκριλ τοστιέρα πριν από την αποθήκευση.
- Πάντα επιβεβαιώστε ότι η Γκριλ τοστιέρα έχει κρυώσει και στεγνώσει πριν από την αποθήκευση.
- Το καλώδιο τροφοδοσίας μπορείτε να το τυλίξετε γύρω από την κάτω βάση για την αποθήκευση.

ΦΙΛΙΚΗ ΠΡΟΣ ΤΟ ΠΕΡΙΒΑΛΛΟΝ ΔΙΑΘΕΣΗ



Μπορείτε να βοηθήσετε στην προστασία του περιβάλλοντος!

Μην ξεχνάτε να τηρείτε τους τοπικούς κανονισμούς: χειριστείτε τον μη ενεργό ηλεκτρικό εξοπλισμό σε ένα κατάλληλο κέντρο διάθεσης αποβλήτων.

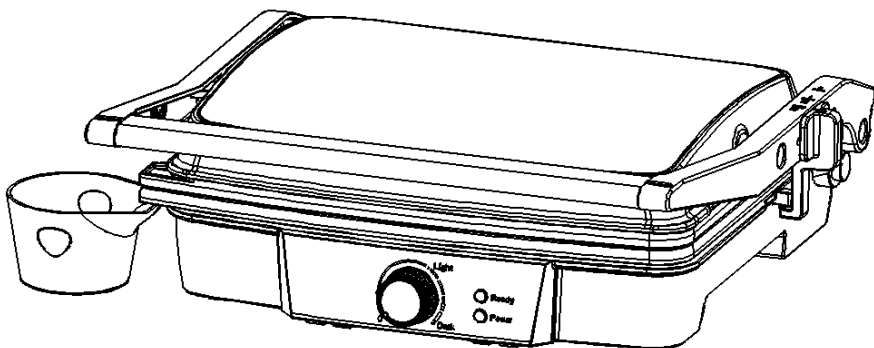


VOX

ELECTRONICS

SVN

NAVODILA ZA UPORABO KONTAKTNI ŽAR KG-160A - IM



Pred uporabo pozorno preberite navodila in jih
shranite za poznejšo uporabo.

POMEMBNI VARNOSTNI NAPOTKI

• PREUČITE CELOTNA NAVODILA

- Uporabljajte le z virom napajanja ustrezne napetosti 220 V, 50 Hz in 60 Hz. Samo za gospodinjsko uporabo.
- Ne dotikajte se vročih površin. Uporabite ročaje ali primeže.
- Da ne bi prišlo do požara, električnega udara ali telesnih poškodb, ne potaplajte napajalnega kabla, vtiča ali aparata v vodo ali drugo tekočino.
- Če uporabljate aparat v bližini otrok, morate biti izjemno pozorni.
- Aparat ne smejo uporabljati osebe (vključno z otroci) z zmanjšanimi telesnimi, zaznavnimi ali umskimi sposobnostmi oz. pomanjkanjem znanja ali izkušenj, razen v primeru, da jih nadzoruje in jim poda navodila o varni uporabi aparata oseba, ki odgovarja za njihovo varnost.
- Če aparata ne nameravate dlje časa uporabljati in preden se lotite čiščenja, izklopite aparat iz električnega napajanja. Dovolite, da se aparat ohladi, preden ga razstavite in čistite.
- Aparata ne uporabljajte, če je prišlo do okvare ali je na kakršenkoli način poškodovan. Da ne bi prišlo do nevarnosti električnega udara, žara nikoli ne poskušajte popravljati sami. Odnosite ga v pooblaščen servis na pregled in popravilo. Nepravilno ponovno sestavljanje aparata lahko povzroči električni udar med uporabo pekača.
- Uporaba dodatne opreme, ki jo ne priporoča proizvajalec aparata lahko privede do požara, električnega udara in telesnih poškodb.
- Ne uporabljajte na prostem ali v gospodarske namene.
- Ne dovolite, da napajalni kabel visi čez rob mize ali da se dotika vroče površine.
- Ne postavljajte v bližino ali na vroč plinski ali električni grelnik, ali v segreto pečico.
- Kadar končate z uporabo, izklopite aparat iz električne vtičnice.
- Aparat uporabljajte samo za predvidene namene.
- Aparat ne smete uporabljati z zunanjim časovnikom ali sistemom za daljinsko upravljanje.
- Pri premikanju aparata v katerem se nahaja vroče olje in/ali druge tekočine, bodite izjemno previdni.

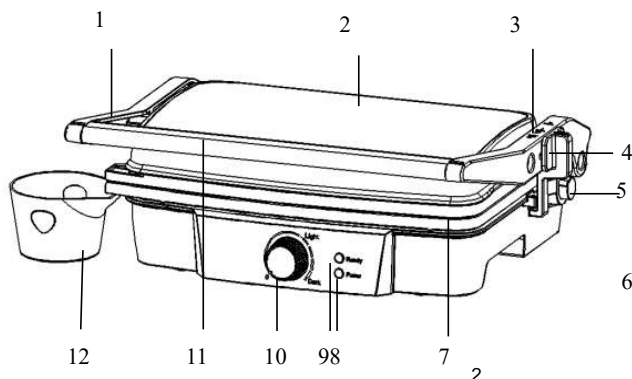
POZOR: DA NE BI PRIŠLO DO NEVARNOSTI POŽARA ALI EKETRIČNEGA UDARA, SE ZA POPRAVILA OBRNITE IZKLJUČNO NA POOBLAŠČENO OSEBJE.

SHRANITE TA NAVODILA

SAMO ZA GOSPODINJSKO UPORABO OZEMLJEN VTIČ

Aparat je opremljen z ozemljenim vtičem, da bi se zmanjšala nevarnost električnega udara. Če vtiča ni mogoče vstaviti do konca v električno vtičnico, se obrnite na ustrezno usposobljenega električarja. Vtiča ne prilagajajte na kakršenkoli način in ne uporabljajte adapterjev.

SEZNAM DELOV



1. Levi vzvod za dviganje
2. Zgornji del ohišja
3. Desni vzvod za dviganje
4. Gumb vzvoda za dviganje
5. Gumb za odpiranje 180°
6. Spodnji del ohišja
7. Grelna plošča z oblogo proti sprijemanju
8. Indikator pripravljenosti
9. Indikator obratovanja
10. Gumb za temperaturo
11. Ročaj
12. Zbiralnik tekočine

PRED PRVO UPORABO

- Pozorno preučite navodila ter jih shranite za poznejšo uporabo.
- Odstranite vse embalažne materiale.
- Očistite grelni plošči s spužvo ali krpo namočeno v topli vodi.

NE POTAPLJAJTE APARATA IN GA NE IZPIRAJTE POD TEKOČO VODO.

- Aparat očistite s krpo ali papirnato brisačo.
- Za najboljše rezultate, namažite grelni plošči z nekaj jedilnega olja.

Opomba: Ko prvič segrejete aparat, lahko spusti rahel dim ali vonj. To je normalno za večino tovrstnih aparatov. To ne vpliva na varnost vašega aparata.

UPORABA APARATA

Pred prvo uporabo aparata, odstranite vse oglaševalske materiale in material embalaže in preverite, ali sta grelni plošči čisti in brez prahu. Če je potrebno, obrišite z vlažno krpo. Za najboljše rezultate, prelijte z žličko jedilnega na grelno ploščo. Obrišite celotno površino plošč z vpojno kuhinjsko papirnato brisačo, da odstranite odvečno olje.

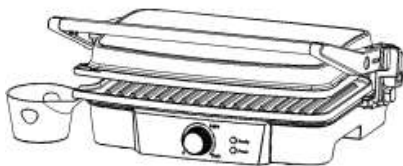
PRIPRAVA ŽARA

- Zaprite kontaktni žar in ga priključite v električno vtičnico. Rdeč indikator obratovanja bo označil, da je kontaktni žar začel obratovati, nato lahko izberete zeleno temperaturo in način z gumbom termostata, izbirate lahko med naslednjimi nastavitvami: "MIN" za blago pečenje in "MAX" za močnejše pečenje. Najprej, poskušajte s srednjo nastavitvijo: Prižgal se bo zelen indikator, kar pomeni da je žar začel s predhodnim segrevanjem. Nastavitev lahko kasneje zvišate ali znižate, glede na želje in potrebe. Različne vrste hrane se bodo v različni meri spekle.
- Predhodno segrevanje traja 3-5 preden doseže temperaturo za pečenje, kadar se zeleni indikator ugasne, je žar pripravljen za uporabo.

PEČENJE

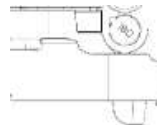
Uporaba kontaktnega žara

- Nastavite gumb termostata na zeleno nastavitev. Najprej poskusite z najmočnejšo nastavitvijo. Kasneje lahko spremenite nastavitev po želji.
- Pripravite pleskavice, odrezke ali filete in jih postavite na spodnjo grelno ploščo.
- Spustite zgornjo ploščo, ki ima plavajoči tečaj, ki je zasnovan tako, da omogoča enakomeren pritisk na živila. Zgornja plošča mora biti povsem spuščena, da bi ostale sledi žara na hrani.
- Kadar je hrana pečena, primite za ročaj in dvignite pokrov. Odstranite hrano s plastično lopatico. Nikoli ne uporabljajte kovinske prijemalke ali nož, saj tako lahko poškodujete oblogo proti sprijemanju na grelnih ploščah.
- Aparat lahko uporabljate kot kontaktni žar za pečenje pleskavic, odrezkov brez kosti, filetov in zelenjave.
- Aparat uporabite kot kontaktni žar, kadar želite kaj hitro speči ali želite peči na bolj zdrav način. Pri takem načinu pečenja, se bodo živila hitreje spekla, saj žar peče obe strani živil hkrati. Rebra na grelnih ploščah in žleb na robu plošč omogočajo odcejanje maščobe z mesa in njeno odvajanje s plošče.



Uporaba razširljivih nogic

- Če želite omogočiti boljše odvajanje maščobe med pečenjem, lahko odprete razširljive nogice na dnu aparata.



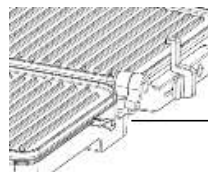
Nagnjena naprava

Pečenje s 'prešo'

- Nastavite gumb za uravnavanje termostata na zeleno nastavitev. Priporočamo vam, da najprej poskusite na nastavitvi "MAX". Pozneje lahko spremenite nastavitev temperature po potrebi.
- Pripravite sendviče in jih postavite na spodnjo grelno ploščo. Zmeraj jih postavite bolj proti zadnji strani grelne plošče.
- Zaprite zgornjo grelno ploščo s plavajočim tečajem, ki je oblikovan tako, da omogoča enakomeren pritisk na sendviče. Zgornja plošča mora biti spuščena do konca, da bi se sendviči spekli.
- Pecite približno 3-6 minut oz. dokler ne postanejo zlatorjavi, čas pečenja prilagodite po želji.
- Kadar so sendviči nared, z ročajem dvignite zgornji pokrov. Odstranite sendviče s plastično lopatico. Nikoli ne uporabljajte kovinskih prijemalk ali noža, saj lahko z njimi poškodujete oblogo proti sprijemanju.
- Žar lahko uporabite kot 'prešo' za pečenje sendvičev, kruha in tortilj.
- Aparat je opremljen s posebnim ročajem in tečajem, tako da se prilagaja debelini živil. Zelo preprosto lahko spečete karkoli, od tankih kolutov krompirja do debelega rostbifa, z odličnimi rezultati pečenja.
- Pri pečenju več kosov hrane, je pomembno, da je debelina različnih kosov podobna, tako da se zgornja plošča lahko lepo nasloni na živila.

Uporaba žara v vodoravnem položaju

- Postavite kontaktni žar na ravno, čisto podlago, kjer nameravate peči. Aparat lahko odprete v vodoraven položaj.
- Zgornja plošča je v isti ravni s spodnjo ploščo. Obe plošči tvorita enotno površino za pečenje. Da bi žar odprl v ta položaj, najdete gumb za sproščanje tečaja na desnem vzvodu.
- Gumb za odpiranje• Z levo roko primite ročaj, z desno povlecite vzvod



Vzvod za sprošča nje tečaja

k sebi. Ročaj potisnite do konca, tako da zgornji pokrov počiva ravno na podlagi. Če želite ponovno zapreti aparat, primite ročaj in ga zaprite.

- Na žaru v vodoravnem položaju lahko pečete pleskavice, zrezke, perutnino (ne priporočamo pečenje perutnine s kostmi, saj se na vodoravnem žaru ne speče enakomerno), ribo in zelenjavo.
- Pečenje na žaru v vodoravnem položaju je najbolj vsestranski način pečenja s kontaktnim žarom. V tem položaju imate dvakrat več prostora za pečenje.
 - Pečete lahko različne vrste živil na ločenih ploščah, če ne želite mešati okusa, ali večje količine iste vrste živil. Vodoraven položaj vam prav tako omogoča pečenje kosov mesa različnih debelin, vsak kos posebej lahko spečete prav tako, kot vam ustreza.



Vodoraven položaj

ČIŠČENJE IN VZDRŽEVANJE

- Pred čiščenjem vedno ugasnite aparat in pustite, da se ohladi. Aparat lahko čistite, kadar je še nekoliko topel. Ni potrebno razstavljati delov. Kontaktnega žara nikoli ne potaplajte v vodo in ne pomivajte v pomivalnem stroju.
- Obrišite grelno ploščo z mehko krpo, da odstranite ostanke hrane. Za odstranitev pečene hrane nekoliko zmočite ostanke na grelni ploščo s toplo vodo, pomešano z detergentom in čistite s plastično lopatico ali vlažno kuhinjsko krpo.
- Ne uporabljajte grobih čistilnih pripomočkov, s katerimi bi lahko opraskali oz. poškodovali oblog proti sprijemanju.
- Ne uporabljajte kovinskih predmetov za odstranjevanje hrane, saj lahko tako poškodujete oblogo proti sprijemanju.
- Zunanosti vaše naprave čistite samo z vlažno krpo. Ne čistite zunanost naprave s kovinsko žico ali abrazivnimi čistilnimi sredstvi, saj bi tako poškodovali lak. Ne potaplajte aparata v vodo ali druge tekočine.
- Ne pomivajte aparata v pomivalnem stroju.
- Odstranite in izpraznite zbiralnik tekočine po vsaki uporabi ter ga pomijte v topli vodi z detergentom. Izogibajte se uporabi grobe gobice ali močnih detergentov, saj lahko poškodujejo površino. Temeljito izperite in posušite s čisto, mehko krpo.

SHRANJEVANJE

- Vedno izklopite napravo pred shranjevanjem.
- Pred shranjevanjem preverite, ali je se je aparat ohladil in ali je čist.
- Napajalni kabel lahko pri shranjevanju navijete okoli spodnjega dela aparata.

OKOLJU PRIJAZNO ODLAGANJE ODPATKOV



Prispevate lahko k varovanju okolja!
Prosimo spoštujte veljavne predpise: odpadno električno opremo odnesite v ustrezen center za zbiranje tovrstnih odpadkov.



VOX

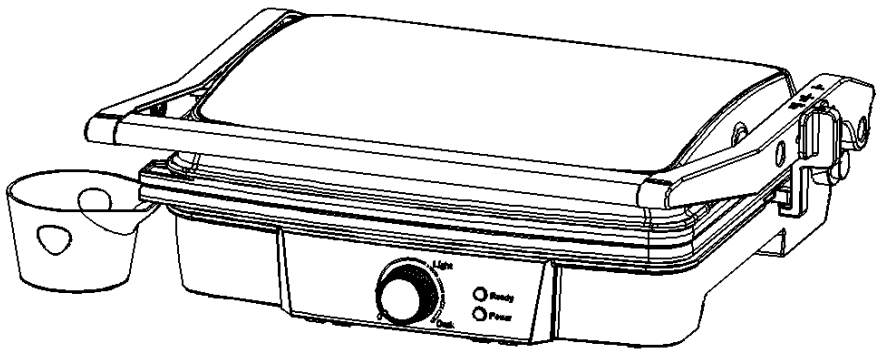
ELECTRONICS

HRV

KONTAKT GRIL

UPUTE ZA UPORABU

KG-160A - IM



Pažljivo pročitajte ove upute prije korištenja i sačuvajte ih za kasniju uporabu

VAŽNE BEZBJEDOSNE UPUTE

• PROČITAJTE SVE INSTRUKCIJE

- Koristite isključivo pri odgovarajućem naponu, 50 Hz i 60 Hz. Koristiti isključivo u kućanstvu.
- Nemojte dodirivati vruće površine. Koristite ručku ili dugmad.
- Da biste izbjegli rizik od elektrošoka, nemojte uranjati kabel, utikač ili grijni dio u vodu ili bilo koju drugu tekućinu.
- Neophodan je strogi nadzor kada uređaj koriste djeca ili su u blizini istog.
- Aparat nije namijenjen za uporabu od strane osoba (uključujući djecu) sa smanjenim fizičkim, senzornim ili mentalnim sposobnostima, ili nedostatkom iskustva i znanja, osim ukoliko su pod nadzorom osobe odgovorne za njihovu bezbjednost, ili su od iste dobili upute o uporabi aparata.
- Isključite kabel za napajanje iz utičnice kada uređaj nije u uporabi i prije čišćenja istog. Pustite da se uređaj ohladi prije stavljanja ili skidanja dijelova i prije čišćenja uređaja.
- Ne koristite uređaj ako je neispravan ili oštećen na bilo koji drugi način. Kako biste izbjegli rizik od strujnog udara, nikada ne pokušavajte sami da popravite uređaj. Vratite uređaj u najbliži ovlašteni servis na pregled i popravku. Bilo kakvo nepravilno sklapanje uređaja može predstavljati rizik od strujnog udara kada se koristi Grill Toster.
- Upotreba dodatne opreme koja nije preporučena od strane proizvođača može dovesti do požara, električnog udara ili opasnosti od ozljeda osoba.
- Ne koristite uređaj vani ili u komercijalne svrhe.
- Paziti da kabel za napajanje tijekom uporabe ne visi sa ruba stola, radne površine ili blizu bilo kakvog grijnog tijela.
- Ne postavljajte uređaj u blizini ili na površini plinskog ili električnog štednjaka, ili zagrijane pećnice.
- Isključite kabel za napajanje iz utičnice kada završite uporabu aparata
- Koristite uređaj samo u skladu sa njegovom predviđenom namijenom
- Nemojte upotrebljavati uređaj pomoću vanjskog tajmera ili odvojenog sustava za daljinsko upravljanje.
- Budite veoma oprezni prilikom premiještanja uređaja koji sadrži vruće ulje ili druge vruće tekućine.

UPOZORENJE: DA BI SE SMANJIO RIZIK OD POŽARA ILI ELEKTRIČNOG UDARA; SAMO OVLAŠTENA LICA TREBA DA RADE POPRAVKE UREĐAJA.

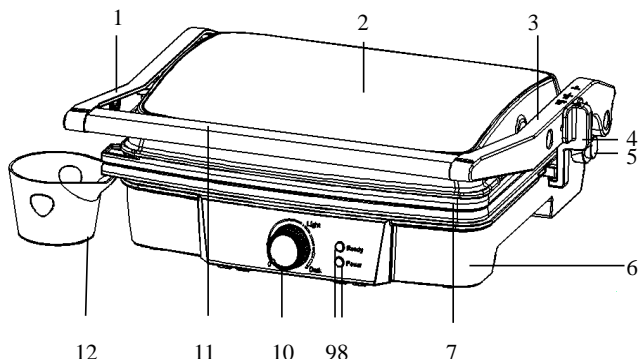
SAČUVAJTE OVE UPUTE.

SAMO ZA KUĆANSKU UPORABU.

UTIKAČ SA UZEMLJENJEM.

Da bi se smanjio rizik od električnog udara, ovaj uređaj ima utikač sa uzemljenjem. Ukoliko utikač ne odgovara električnoj utičnici, obratite se kvalificiranom električaru. Nemojte ni na koji način modifikovati utikač ili koristiti adapter.

DIJELOVI APARATA



1. Lijeva poluga za podizanje
2. Poklopac
3. Desna poluga za podizanje
4. Gumb za podizanje poluga
5. Gumb za otvaranje ploče do 180°
6. Donje kućište
7. Neljepljiva gril ploča
8. Indikator spremnosti za rad
9. Indikator napona
10. Regulator termostata
11. Ručka
12. Tacna za višak ulja

PRIJE PRVE UPORABE

- Pozorno pročitajte sve instrukcije i sačuvajte ih za buduću uporabu.
- Uklonite svu ambalažu.
- Očistite ploče za pečenje spužvom ili krpom natopljenom toplom vodom.

NE URANJAJTE APARAT U VODU I NE STAVLJAJTE POVRŠINE ZA KUHANJE DIREKTNO POD MLAZ TEKUĆE VODE.

- Osušite krpom ili papirnim ubrusom.
- Za najbolje rezultate, lagano premažite ploče sa malo ulja za kuhanje ili sprejom za kuhanje.

Napomena: Kada se aparat zagrijeva po prvi put, može se osjetiti blagi miris dima. To je normalno kod većine aparata za grijanje. Ovo ne utiče na bezbjednost vašeg uređaja.

KAKO KORISTITI APARAT

Prije prve uporabe aparata odljepite sav promotivni materijal i uklonite ambalažu i provjerite da grijne ploče nisu prašnjave. Ukoliko je potrebno, prebrišite ih vlažnom krpom. Za najbolje rezultate, sipajte kafenu žličicu ulja za kuhanje na neljepljive ploče. Premažite preko ubrusom i obrišite višak ulja.

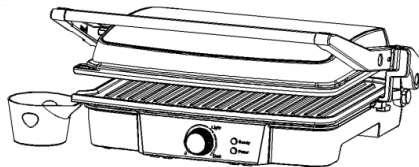
PRIPREMA VAŠEG APARATA

- Zatvorite aparat i uključite utikač u zidnu utičnicu, videćete crveno svjetlo koje svjetli, ukazujući da je aparat počeo s napajanjem. Tada možete podesiti temperaturu pomoću regulatora okrećući na desno, kako biste kontrolirali temperaturu i postavite na željenu opciju: “MIN” za svjetliju boju hrane i “MAX” za tamniju boju. Najprije probajte postavku u sredini; svjetleće zeleno svjetlo označava da je aparat počeo sa zagrijavanjem. Kasnije možete podesiti na slabije ili jače prema vašoj želji; različita hrana se takođe različito peče.
- Potrebno je zagrijavanje aparata oko 3-5 minuta da dostigne temperaturu pečenja, zeleno svjetlo se gasi i aparat je spreman za uporabu.

PEČENJE

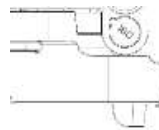
Za uporabu kao kontaktnog grila

- Postavite aparat na željenu temperaturu. Najprije probajte sa najvišom razinom (max). Kasnije možete smanjiti ili pojačati po želji.
- Pripremite hamburgere, meso bez kostiju i tanke šnicle ili drugu hranu u skladu sa uputama i postavite ih na donju ploču za pečenje.
- Zatvorite gornju ploču koja ima plutajuću šarku dizajniranu za ravnomjerno pritiskanje hrane. Gornja ploča mora biti potpuno spuštена kako bi se poklopile oznake na aparatu u zavisnosti od odabrane hrane.
- Kada je hrana gotova, koristite ručku da otvorite poklopac. Uklonite hranu pomoću plastične lopatice. Nikada ne koristite metalne hvataljke ili nož jer oni mogu da oštete premaz koji sprečava ljepljenje hrane za ploče.
- Koristite aparat kao kontaktni gril da pripremite hamburgere, meso bez kostiju, šnicle i povrće.
- Koristite aparat kao kontaktni gril, kada želite da spreimate nešto za kraći vremenski period ili kada vam je potreban zdraviji način pripreme grilovanjem hrane. Kada se hrana griluje, spremi se brže jer se obje strane istovremeno peku.
- Rebra na rešetkama zajedno sa cjediljkom u kutu ploča omogućuju da se ulje ocjedi s mesa i skloni s ploče.



Uporaba podesivog žljeba

- Tijekom spremanja, ukoliko želite da se ulje bolje ocjedi, možete da proširite žljeb na dnu.



Nagib aparata

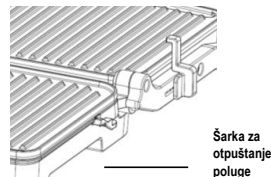
Za uporabu aparata kao tostera

- Postavite aparat na željenu temperaturu. Najprije probajte sa najvišom razinom (max). Kasnije možete smanjiti ili pojačati po želji.
- Pripremite sendviče po uputama i postavite ih na dno grijne ploče. Uvijek postavite sendviče prema zadnjem dijelu ploče.
- Zatvorite gornju ploču koja ima plutajuću šarku dizajniranu za ravnomjerno pritiskanje hrane. Gornja ploča mora biti potpuno spuštена kako bi se spremili sendviči.
- Pecite 3 do 6 minuta ili dok sendviči ne dobiju zlatno braon boju, u skladu sa vašim ličnim okusom.
- Kada je sendvič gotov, koristite ručku da otvorite poklopac. Uklonite sendvič pomoću plastične lopatice. Nikada ne koristite metalne hvataljke ili nož jer oni mogu da oštete premaz koji sprječava ljepljenje hrane za ploče.
- Koristite aparat kao toster da pripremite sendviče, kruh i kasadilje.
- Toster je dizajniran sa jedinstvenom ručkom i šarkom koja omogućuje da se poklopac prilagodi debljini hrane. Možete lako grilovati svu hranu, od tanko sječenih režnjeva paradajza do ramsteka i da je sve ravnomjerno ispečeno.
- Kada spremate više od jedne vrste hrane u kontaktnom grilu, važno je da je debljina namirnica postojana tako da se poklopac ravnomjerno zatvori iznad hrane.

Za uporabu otvorenog aparata

• Postavite aparat na čistu, ravnu površinu na kojoj namjeravate da spremate hranu. Aparat mora biti postavljen u ravnom položaju.

• Gornja ploča/poklopac je u ravni sa donjom pločom/postoljem. Gornja i donja ploča su u liniji formirajući veliku površinu za spremanje hrane. Da biste postavili aparat u ovaj položaj, nađite ručicu za spuštanje šarke na desnoj strani aparata.



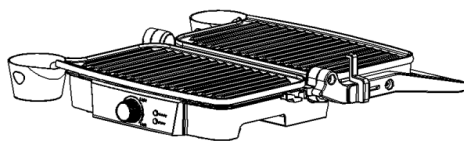
Gumb u kutu • Lijevom rukom držite ručku, desnom rukom povucite ručicu šarke prema vama. Gurnite ručicu sve dok poklopac ne bude u ravni na radnoj površini. Aparat će ostati u ovom položaju sve dok ne podignete ručku i poklopac kako biste ga vratili u položaj zatvorenog aparata.

• Koristite aparat kao otvoreni grill da spremite hamburgere, šniclu, živinu (ne preporučujemo spremanje piletine s kostima, osim ako nije ravnomjerno raspoređena na otvorenom grilu), ribu i povrće.

• Spremanje hrane na otvorenom grilu je najsvestraniji način uporabe aparata. U otvorenom položaju dobijate dvostruko veću površinu za pripremanje hrane.

• Imate mogućnost da spremate više vrsta hrane, a da ne mješate njihove okuse, ili da spremate veće količine iste vrste hrane.

Otvoreni položaj aparata takođe dozvoljava pripremu mesa isječenog na različite debljine, omogućavajući vam da spremite svaki komad po svojoj želji.



Ravan položaj

ČIŠĆENJE I ODRŽAVANJE

• Uvijek isključite aparat i ostavite da se ohladi prije čišćenja. Aparat je lakše čistiti kada je blago topao. Nema potrebe za rastavljanjem aparata radi čišćenja. Nikada ne uranjajte aparat u vodu niti ga stavljajte u mašinu za pranje sudova.

• Ploče za pečenje se mogu prati u vodi ili u mašini za pranje sudova.

• Očistite ploče za pečenje mekom krpom da biste uklonili ostatke hrane. Za zapečene ostatke dodajte malo mlake vode s deterdžentom preko ostatka hrane, zatim očistite neabrazivnom spužvom ili postavite vlažan kuhinjski ubrus preko ploče kako biste navlažili ostatke hrane na ploči.

• Nemojte koristiti nikakvo abrazivno sredstvo koje bi moglo oštetiti ili ogrebat premaz koji štiti od ljepljenja hrane.

• Nemojte koristiti metalne predmete da biste uklonili hranu, oni mogu oštetiti neljepljivu površinu.

• Vanjsku stranu aparata očistite isključivo vlažnom krpom. Nemojte čistiti vanjsku stranu aparata abrazivnom spužvom ili čeličnom žicom, jer će to oštetiti površinu. Ne uranjajte u vodu ili bilo koju drugu tekućinu.

• Ne stavljajte u mašinu za pranje sudova.

• Nakon svake uporabe, uklonite i ispraznite tacnu za skupljanje viška ulja i operite tacnu toplom vodom sa sapunicom. Izbjegavajte uporabu spužve ili jakih deterdženata, jer mogu oštetiti površinu. Isperite i detaljno osušite čistom, mekom krpom i odložite.

ČUVANJE

• Uvijek isključite aparat prije nego što ga odložite.

• Uvjerite se da je aparat uvijek hladan i suh prije nego što ga odložite.

• Napojni kabel se može omotati oko donjeg dijela kućišta prije odlaganja.

EKOLOŠKO ODLAGANJE



Zaščitimo životnu sredinu! Ne zaboravite da se pridržavate lokalnih propisa: odnesite električnu opremu koja više ne radi odgovarajućem centru za odlaganje otpada.

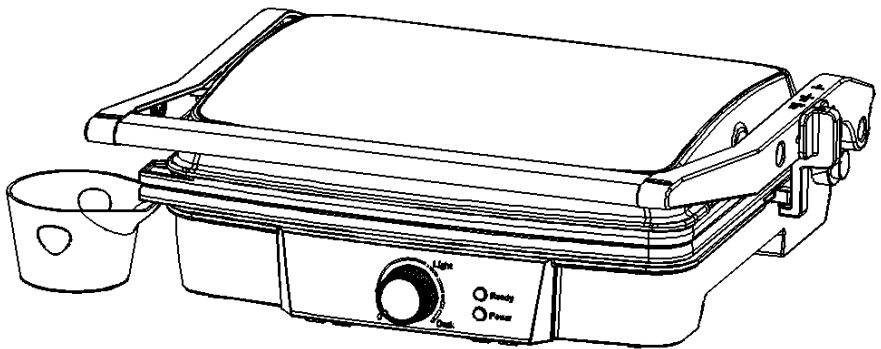


VOX
ELECTRONICS

BIH

MNE

KONTAKT GRIL
UPUTSTVO ZA UPOTREBU
KG-160A - IM



Pažljivo pročitajte ovo uputstvo prije korišćenja i sačuvajte ga za kasniju upotrebu

VAŽNA BEZBJEDNOSNA UPUTSTVA

• PROČITAJTE SVE INSTRUKCIJE

- Koristite isključivo pri odgovarajućem naponu, 50 Hz i 60 Hz. Koristiti isključivo u domaćinstvu.
- Nemojte dodirivati vruće površine. Koristite ručku ili dugmad.
- Da biste izbjegli rizik od elektrošoka, nemojte uranjati kabl, utikač ili grijni dio u vodu ili bilo koju drugu tečnost.
- Neophodan je strogi nadzor kada aparat koriste djeca ili se aparat koristi blizu njih.
- Aparat nije namijenjen za upotrebu od strane osoba (uključujući djecu) sa smanjenim fizičkim, senzornim ili mentalnim sposobnostima, ili nedostatkom iskustva i znanja, osim ukoliko su pod nadzorom osobe odgovorne za njihovu bezbjednost, ili su od iste dobili uputstva o upotrebi aparata.
- Isključite kabl za napajanje iz utičnice kada uređaj nije u upotrebi i prije čišćenja istog. Pustite da se uređaj ohladi prije stavljanja ili skidanja dijelova i prije čišćenja uređaja.
- Ne koristite uređaj ako je neispravan ili oštećen na bilo koji drugi način. Kako biste izbjegli rizik od strujnog udara, nikada ne pokušavajte sami da popravite uređaj. Vratite uređaj u najbliži ovlašćeni servis na pregled i popravku. Bilo kakvo nepravilno sklapanje uređaja može predstavljati rizik od strujnog udara kada se koristi Grill Toster.
- Upotreba dodatne opreme koja nije preporučena od strane proizvođača može dovesti do požara, električnog udara ili opasnosti od povreda osoba.
- Ne koristite uređaj napolju ili u komercijalne svrhe.
- Paziti da kabl za napajanje tokom upotrebe ne visi sa ivice stola, radne površine ili blizu bilo kakvog grijnog tijela.
- Ne postavljajte uređaj u blizini ili na površini plinskog ili električnog šporeta, ili zagrijane rerne.
- Isključite kabl za napajanje iz utičnice kada završite upotrebu aparata
- Koristite uređaj samo u skladu sa njegovom predviđenom namjenom
- Nemojte upotrebljavati uređaj pomoću eksternog tajmera ili odvojenog sistema za daljinsko upravljanje.
- Budite veoma oprezni prilikom premiještanja uređaja koji sadrži vruće ulje ili druge vruće tečnosti.

UPOZORENJE: DA BI SE SMANJIO RIZIK OD POŽARA ILI ELEKTRIČNOG UDARA; SAMO OVLAŠĆENA LICA TREBA DA RADE POPRAVKE UREĐAJA.

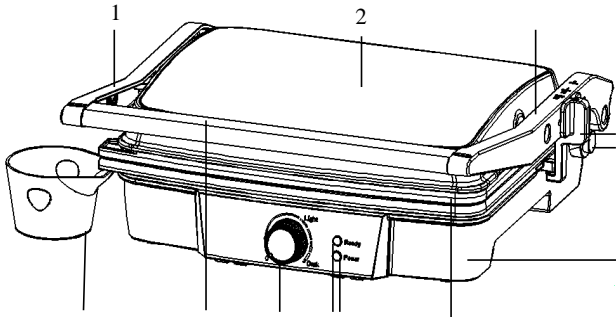
SAČUVAJTE OVO UPUTSTVO.

SAMO ZA KUĆNU UPOTREBU.

UTIKAČ SA UZEMLJENJEM.

Da bi se smanjio rizik od električnog udara, ovaj uređaj ima utikač sa uzemljenjem. Ukoliko utikač ne odgovara električnoj utičnici, obratite se kvalifikovanom električaru. Nemojte ni na koji način modifikovati utikač ili koristiti adapter.

DIJELOVI APARATA



1. Lijeva poluga za podizanje
2. Poklopac
3. Desna poluga za podizanje
4. Dugme za podizanje poluga
5. Dugme za otvaranje ploče do 180°
6. Donje kućište
7. Neljepljiva gril ploča
8. Indikator spremnosti za rad
9. Indikator napona
10. Regulator termostata
11. Ručka
12. Tacna za višak ulja

PRIJE PRVE UPOTREBE

- Pažljivo pročitajte sve instrukcije i sačuvajte ih za buduću upotrebu.
- Uklonite svu ambalažu.
- Očistite ploče za pečenje sunderom ili krpom natopljenom toplom vodom.

NE URANJAJTE APARAT U VODU I NE STAVLJAJTE POVRŠINE ZA KUVANJE DIREKTNO POD MLAZ

TEKUĆE VODE.

- Osušite krpom ili papirnim ubrusom.
- Za najbolje rezultate, lagano premažite ploče sa malo ulja za kuvanje ili sprejom za kuvanje.

Napomena: Kada se aparat zagrijeva po prvi put, može se osjetiti blagi miris dima. To je normalno kod većine aparata za grijanje. Ovo ne utiče na bezbjednost vašeg uređaja.

KAKO KORISTITI APARAT

Prije prve upotrebe aparata odlijepite sav promotivni materijal i uklonite ambalažu i provjerite da grijne ploče nisu prašnjave. Ukoliko je potrebno, prebrišite ih vlažnom krpom. Za najbolje rezultate, sipajte kafenu kašičicu ulja za kuvanje na neljepljive ploče. Premažite preko ubrusom i obrišite višak ulja.

PRIPREMA VAŠEG APARATA

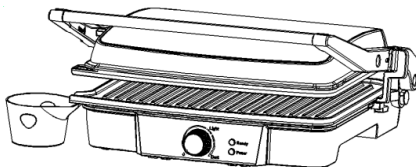
- Zatvorite aparat i uključite utikač u zidnu utičnicu, vidjećete crveno svjetlo koje svijetli, ukazujući da je aparat počeo s napajanjem. Tada možete podesiti temperaturu pomoću regulatora okrećući na desno, kako biste kontrolisali temperaturu i postaviti na željenu opciju: “MIN” za svjetliju boju hrane i “MAX” za tamniju boju. Najprije probajte postavku u sredini; svjetleće zeleno svjetlo označava da je aparat počeo sa zagrijevanjem. Kasnije možete podesiti na slabije ili jače prema vašoj želji; različita hrana se takođe različito peče.
- Potrebno je zagrijevanje aparata oko 3~5 minuta da dostigne temperaturu pečenja, zeleno svjetlo se gasi i aparat je spreman za upotrebu.

PEČENJE

Za upotrebu kao kontaktnog grila

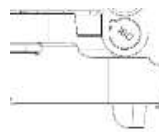
- Postavite aparat na željenu temperaturu. Najprije probajte sa najvišim nivoom (max). Kasnije možete smanjiti ili pojačati po želji.
- Pripremite hamburgere, meso bez kostiju i tanke šnicle ili drugu hranu u skladu sa uputstvom i postavite ih na donju ploču za pečenje.
- Zatvorite gornju ploču koja ima plutajuću šarku dizajniranu za ravnomjerno pritiskanje hrane. Gornja ploča mora biti potpuno spuštena kako bi se poklopile oznake na aparatu u zavisnosti od odabrane hrane.
- Kada je hrana gotova, koristite ručku da otvorite poklopac. Uklonite hranu pomoću plastične lopatice. Nikada ne koristite metalne hvataljke ili nož jer oni mogu da oštete premaz koji sprječava ljepljenje hrane za ploče.
- Koristite aparat kao kontaktni gril da pripremite hamburgere, meso bez kostiju, šnicle i povrće.
- Koristite aparat kao kontaktni gril, kada želite da spremite nešto za kraći vremenski period ili kada vam je potreban zdraviji način pripreme grilovanjem hrane. Kada se hrana griluje, spremi se brže jer se obje strane istovremeno peku.

Rebra na rešetkama zajedno sa cjediljkom na uglu ploča omogućuju da se ulje ocijedi s mesa i skloni s ploče.



Upotreba podesivog žljeba

- Tokom spremanja, ukoliko želite da se ulje bolje ocijedi, možete da proširite žleb na dnu.



Nagib aparata

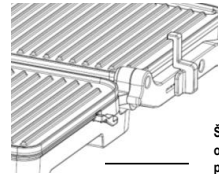
Za upotrebu aparata kao tostera

- Postavite aparat na željenu temperaturu. Najprije probajte sa najvišim nivoom (max). Kasnije možete smanjiti ili pojačati po želji.
- Pripremite sendviče po uputstvu i postavite ih na dno grijne ploče. Uvijek postavite sendviče prema zadnjem dijelu ploče.
- Zatvorite gornju ploču koja ima plutajuću šarku dizajniranu za ravnomjerno pritiskanje hrane. Gornja ploča mora biti potpuno spuštena kako bi se spremili sendviči.
- Pecite 3 do 6 minuta ili dok sendviči ne dobiju zlatno braon boju, u skladu sa vašim ličnim ukusom.
- Kada je sendvič gotov, koristite ručku da otvorite poklopac. Uklonite sendvič pomoću plastične lopatice. Nikada ne koristite metalne hvataljke ili nož jer oni mogu da oštete premaz koji sprečava ljepljenje hrane za ploče.
- Koristite aparat kao toster da pripremite sendviče, hleb i kasadiije.
- Toster je dizajniran sa jedinstvenom ručkom i šarkom koja omogućuje da se poklopac prilagodi debljini hrane. Možete lako grilovati svu hranu, od tanko sječenih režnjeva paradajza do ramsteka i da je sve ravnomjerno ispečeno.
- Kada spremate više od jedne vrste hrane u kontaktnom grilu, važno je da je debljina namirnica postojana tako da se poklopac ravnomjerno zatvori iznad hrane.

Za upotrebu otvorenog aparata

• Postavite aparat na čistu, ravnu površinu na kojoj namjeravate da spremate hranu. Aparat mora biti postavljen u ravnom položaju.

• Gornja ploča/poklopac je u ravni sa donjom pločom/postoljem. Gornja i donja ploča su u liniji formirajući veliku površinu za spremanje hrane. Da biste postavili aparat u ovaj položaj, nađite ručicu za spuštanje šarke na desnoj strani aparata.



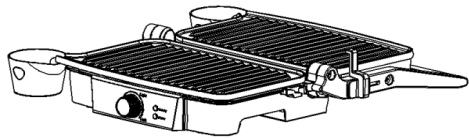
Šarka za otpuštanje poluge

Dugme u uglu • Lijevom rukom držite ručku, desnom rukom povucite ručicu šarke prema vama. Gurnite ručicu sve dok poklopac ne bude u ravni na radnoj površini. Aparat će ostati u ovom položaju sve dok ne podignete ručku i poklopac kako biste ga vratili u položaj zatvorenog aparata.

• Koristite aparat kao otvoreni grill da spremite hamburgere, šniclu, živinu (ne preporučujemo spremanje piletine s kostima, osim ako nije ravnomjerno raspoređena na otvorenom grilu), ribu i povrće.

• Spremanje hrane na otvorenom grilu je najsvestraniji način upotrebe aparata. U otvorenom položaju dobijate dvostruko veću površinu za pripremanje hrane.

• Imate mogućnost da spremate više vrsta hrane, a da ne mješate njihove ukuse, ili da spremate veće količine iste vrste hrane. Otvoreni položaj aparata takođe dozvoljava pripremu mesa isječenog na različite debljine, omogućavajući vam da spremite svaki komad po svojoj želji.



Ravan položaj

ČIŠĆENJE I ODRŽAVANJE

• Uvijek isključite aparat i ostavite da se ohladi prije čišćenja. Aparat je lakše čistiti kada je blago topao. Nema potrebe za rastavljanjem aparata radi čišćenja. Nikada ne uranjajte aparat u vodu niti ga stavljajte u mašinu za pranje sudova.

• Ploče za pečenje se mogu prati u vodi ili u mašini za pranje sudova.

• Očistite ploče za pečenje mekom krpom da biste uklonili ostatke hrane. Za zapečene ostatke dodajte malo mlake vode s deterdžentom preko ostatka hrane, zatim očistite neabrazivnim sunderom ili postavite vlažan kuhinjski ubrus preko ploče kako biste navlažili ostatke hrane na ploči.

• Nemojte koristiti nikakvo abrazivno sredstvo koje bi moglo oštetiti ili ogrebat premaz koji štiti od ljepljenja hrane.

• Nemojte koristiti metalne predmete da biste uklonili hranu, oni mogu oštetiti neljepljivu površinu.

• Spoljašnjost aparata očistite isključivo vlažnom krpom. Nemojte čistiti spoljašnjost aparata abrazivnim sunderom ili čeličnom žicom, jer će to oštetiti površinu. Ne uranjajte u vodu ili bilo koju drugu tečnost.

• Ne stavljajte u mašinu za pranje sudova.

• Nakon svake upotrebe, uklonite i ispraznite tacnu za skupljanje viška ulja i operite tacnu toplom vodom sa sapunicom. Izbjegavajte upotrebu sundera ili jakih deterdženata, jer mogu oštetiti površinu. Isperite i detaljno osušite čistom, mekom krpom i odložite.

ČUVANJE

• Uvijek isključite aparat prije nego što ga odložite.

• Uvjerite se da je aparat uvijek hladan i suv prije nego što ga odložite.

• Napojni kabl se može omotati oko donjeg dijela kućišta prije odlaganja.

EKOLOŠKO ODLAGANJE



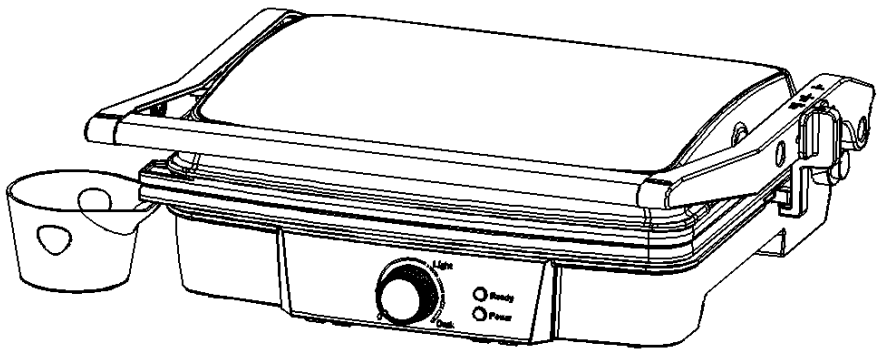
Zaščitimo životnu sredinu! Ne zaboravite da se pridržavate lokalnih propisa: odnesite električnu opremu koja više ne radi odgovarajućem centru za odlaganje otpada.



VOX
ELECTRONICS

MKD

КОНТЕКТЕН ГРИЛ
КОРИСНИЧКО УПАТСТВО
KG-160A - IM



Внимателно прочитајте го упатството пред употреба и чувајте го за понатамошна употреба

ВАЖНИ БЕЗБЕДНОСНИ УПАТСТВА

• ПРОЧИТАЈТЕ ГИ СИТЕ ИНСТРУКЦИИ

- Користете го апаратот исклучиво при соодветен напон 50 Hz i 60 Hz. Користете го само за во домаќинство.
- Немојте да ги допирате врелите површини. Користете ја рачката или копчињата.
- За да избегнете ризик од електрошок, немојте да го потопувате кабелот, приклучокот или грејното тело во вода или во било која друга течност.
- Потребен е строг надзор кога апаратот го користат деца или ако апаратот се користи блиску до нив.
- Овој уред не е наменет за употреба од страна на лица (вклучувајќи и деца) со намалени физички, сензорни или ментални способности, или со недостаток на искуство и знаење, освен ако тие не добиле надзор или инструкции за користење на уредот од страна на лице одговорно за нивната безбедност.
- Исклучете го апаратот од штекер кога не го користите или пред чистење. Почекајте да се олади пред составување и расклопување на деловите, како и пред чистење на апаратот.
- Немојте да ракувате со апаратот доколку е оштетен напонскиот кабел или ако апаратот престанал да работи или се оштетил на било кој начин. За да избегнете ризик од електрошок, никогаш немојте да се обидуваат сами да го поправаат апаратот. Однесете го кај овластен сервисер на преглед и поправка. Неправилното склопување на апаратот може да предизвика ризик од струен удар при употреба на апаратот.
- Употреба на додатна опрема која не е препорачана од страна на производителот може да доведе до пожар, струен удар или опасност од повреда на лица.
- Немојте да го користите апаратот на отворен простор или во комерцијални цели.
- Не го оставајте напонскиот кабел од апаратот да виси на ивица од маса, работна површина или да биде во близина на било какво грејно тело.
- Немојте да го ставате апаратот на или во близина на врел пламен од гас, или на или во близина на електрични или други уреди.
- Исклучете го апаратот кога ќе завршите со употреба.
- Немојте да го користите апаратот за било која цел освен за таа за која што е наменет.
- Немојте да управувате со апаратот со помош на надворешен тајмер или систем за далечинско управување.
- Бидете посебно претпазливи при преместување на апаратот додека содржи врело масло или друга врела течност.

ПРЕДУПРЕДУВАЊЕ: ЗА ДА СЕ НАМАЛИ РИЗИКОТ ОД ПОЖАР ИЛИ СТРУЕН УДАР, САМО ОВЛАСТЕНИ ЛИЦА ТРЕБА ДА ГО ПОПРАВААТ АПАРАТОТ.

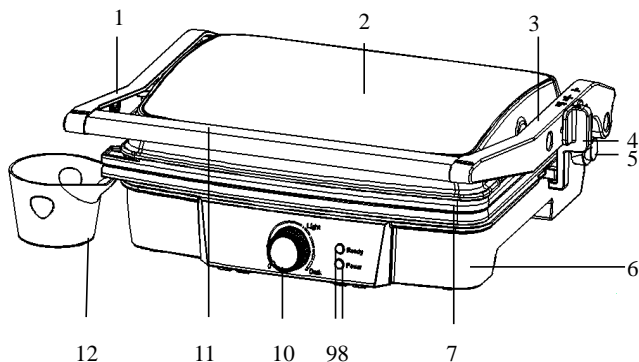
ЗАЧУВАЈТЕ ГИ ОВИЕ ИНСТРУКЦИИ

ИСКЛУЧИВО ЗА УПОТРЕБА ВО ДОМАЌИНСТВО.

ПРИКЛУЧОК СО ЗАЗЕМЈУВАЊЕ

За да се намали ризикот од струен удар, овој апарат е опремен со заземјен приклучок. Доколку приклучокот не се совпаѓа во потполност со штекерот контактирајте квалификуван електричар. Немојте да го менувате приклучокот на било кој начин ниту да користите адаптер.

ДЕЛОВИ НА АПАРАТОТ



1. Лева рачка за подигнување
2. Капак
3. Десна рачка за подигнување
4. Копче за подигнување на рачката
5. Копче за отворање на плочата до 180°
6. Долно кукиште
7. Нелеплива грил плоча
8. Индикатор за подготвеност за работа
9. Индикатор за напон
10. Регулатор на термостат
11. Рачка
12. Сад за вишок на масло

ПРЕД ПРВА УПОТРЕБА

- Внимателно прочитајте ги сите инструкции и зачувајте ги за понатамошна употреба.
- Отстранете ја целата амбалажа.
- Исчистете ги плочите за печење со сунѓер или крпа потопена во топла вода.

НЕ ПОТОПУВАЈТЕ ГО АПАРАТОТ ВО ВОДА И НЕ СТАВАЈТЕ ЈА ПОВРШИНАТА ЗА ГОТВЕЊЕ ДИРЕКТНО ПОД МЛАЗ ВОДА

- Исушете со крпа или со хартиен бришач.
- За најдобар резултат, лесно премачкајте ги плочите со малку масло за готвење или со спреј за готвење.

Напомена: Кога апаратот се загрева за прв пат, може да се осети благ мирис на чад. Тоа е нормално кај поголем број на апарати за греење. Ова не влијае на безбедноста на Вашиот уред.

КАКО ДА СЕ КОРИСТИ АПАРАТОТ

Пред прва употреба, одлепете го целиот промотивен материјал и отстранете ја амбалажата, и проверете дали грејните плочи се прашливи. Доколку е потребно, пребришете ги со влажна крпа. За најдобри резултати, ставете една кафена лажица масло на нелепливите плочи. Премачкајте со бришач и избришете го вишокот на масло.

ПОДГОТОВКА НА ВАШИОТ АПАРАТ

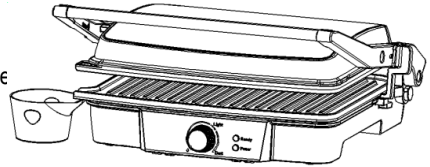
- Затворете го апаратот и вклучете го приклучокот во сиден штекер, ќе видите црвено светло кое свети, укажувајќи дека апаратот започнал со напојување. Тогаш можете да ја подесувате температурата со помош на регулаторот вртејќи на десно за да ја контролирате температурата, и да поставите на посакуваната опција "MIN" за храна со светла боја и "MAX" за потемна боја. Најпрво пробајте да подесите на средина; ќе свети зелено светло означувајќи дека апаратот започнал со загревање. Подоцна можете да подесите на послабо или појако спрема вашата желба; различна храна исто така и различно се пече.
- Потребно е загревање на апаратот од 3-5 минути за да достигне температура на печење, зеленото светло се гаси и апаратот е спремен за употреба.

ПЕЧЕЊЕ

За употреба како контактен грил

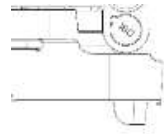
- Поставете го апаратот на посакуваната температура. Најпрво пробајте со највисокото ниво (max). Подоцна можете да намалите или да зголемите по желба.
- Подгответе хамбургери, месо без коски и тенки шницли или друга храна во склад со упатството и поставете ги на долната плоча за печење.
- Затворете ја горната плоча која има брановидна шарка дизајнирана за рамномерно притискање на храната. Горната плоча мора да биде целосно спуштена за да се поклопат ознаките на апаратот во зависност од одбраната храна.
- Кога храната е готова, користете ја рачката за да го отворите капакот. Отстранете ја храната со помош на пластична лопатка. Никогаш не користите метални додатоци или нож бидејќи тие можат да го оштетат слојот кој спречува лепење на храната за плочите.
- Користете го тостерот како контактен грил за да подготвите хамбургери, месо без коски, шницли и зеленчук.

- Користете го апаратот како контактен грил, кога сакате да подготвите нешто за краток временски период или кога ви е потребен поздрав начин на подготвување на грилована храна. Кога храната се грилува побрзо се подготвува бидејќи двете страни истовремено се печат. Ребрата на решетките заедно со цедилката на аголот од плочата овозможуваат маслото да се исцеди од месото и да се отстрани од плочите.



Употреба на подесувачки жлеб

- За време на подготвувањето, доколку сакате маслото подобро да се исцеди, можете да го отворите проширениот жлеб на дното.



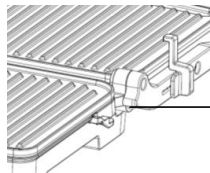
Нагиб на уредот

За употреба на апаратот како тостер

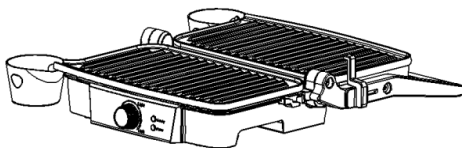
- Поставете го апаратот на посакуваната температура. Најпрво пробајте на највисокото ниво(max). Подоцна можете да намалите или да зголемте по желба.
- Подгответе седвичи по упатството и поставете ги на долната грејна плоча. Секогаш поставајте ги сендвичите кон задниот дел на плочата.
- Затворете ја горната плоча која има брановидна шарка дизајнирана за рамномерно притискање на храната. Горната плоча мора да биде целосно спуштена за да се подготват сендвичите.
- Печите 3 до 6 минути или додека сендвичите не добијат златно-кафеава боја, во склад со вашиот личен вкус.
- Кога сендвичот е готов користете ја рачката за да го отворите капакот. Тргнете го сендвичот со помош на пластична лопатка. Никогаш не користите метални додатоци или нож бидејќи тие можат да го оштетат слојот кој спречува лепење на храната за плочите.
- Користете го апаратот како тостер за да подготвите сендвичи, леб и quesadillas (шпанско јадење со тортиљи).
- Тостерот е дизајниран со единствена рачка и шарка која овозможува капакот да се прилагоди на дебелината на храната. Можете лесно да грилувате секаква храна, од тенко исечени парчиња домати до бифтек и да е се рамномерно испечени.
- Кога спремате повеќе од еден вид храна на контактниот грил, важно е дебелината на намирниците да е постојана за капакот рамномерно да се затвори над храната.

За употреба при отворен апарат

- Поставете го апаратот на чиста, рамна површина на која сакате да ја подготвувате храната. Апаратот мора да биде поставен во рамна положба
 - Горната плоча/ капак е во иста рамна положба со долната плоча. Горната и долната плоча се во линија формирајќи голема површина за подготвување на храна. За да го поставите апаратот во оваа положба, најдете ја рачката за спуштање на шарката на десната страна од апаратот.
- Колчето во аглолот • Со левата рака држете ја рачката, со десната рака повлечете ја рачката за шарка спрема вас. Туркајте ја рачката се додека капакот не биде на рамна работна површина. Апаратот ќе остане во оваа положба се додека не ја подигнете рачката и капакот за да ги вратите во положба на затворен апарат.
- Користете го апаратот како отворен грил за да спремите хамбургери, стек, живина (не препорачуваме подготвување на пилешко со коски освен ако не е рамномерно распоредено на отворениот грил), риба и зеленчук.
 - Подготвување на храна на отворен грил е најсеестран начин на употреба на апаратот. Во отворена положба добивате двојно поголема површина за подготвување на храна.
 - Имате можност да подготвувате поголем вид на храна а да не ги мешате нивните вкусови, или да подготвувате поголема количина на ист вид на храна. Отворената положба на апаратот исто така ви дозволува подготовка на месо исечено на различна дебелина, овозможувајќи ви да го подготвите секое парче по своја желба.



Шарка за отпуштање на плочите



Рамна положба

ЧИСТЕЊЕ И ОДРЖУВАЊЕ

- Секогаш исклучувајте го апаратот и оставете да се олади пред чистење. Апаратот полесно се чисти кога е благо топол. Нема потреба од расклопување на апаратот при чистење. Никогаш не го потопувајте апаратот во вода ниту е наменет за чистење во машина за миење садови.
- Плочите за печење можат да се мијат во вода или во машина за миење садови.
- Исчистете ги плочите за печење со мека крпа за да ги отстраните остатоците од храна. За запечените остатоци додајте малку млака вода со детергент преку остатоците од храна, потоа исчистете со неабразивен пластичен предмет или поставите влажен кујнски бришач преку плочите за да ги навлажнете остатоците од храна на плочата.
- Немојте да користите никакво абразивно сретство кое би можело да го оштети или изгребе слојот кој штити од лепење на храната.
- Немојте да користите метални предмети за да ја отстраните храната, тие можат да ја оштетат нелепливата површина.
- Надворешноста на апаратот исчистете ја исклучиво со влажна крпа. Немојте да ја чистите надворешноста на апаратот со абразивен сунѓер или со челична жица бидејќи ќе се оштети површината. Не го потопувајте апаратот во вода или во била која течност.
- Не ставајте го апаратот во машина за миење садови.
- После секоја употреба, отстранете го и испразнете го садот за собирање на вишок на масло и измијте го садот со топла вода со сапуница. Избегнувајте употреба на сунѓер или јаки детергенти бидејќи тие можат да ја оштетат површината. Измијте и детално исушите со чиста и мека крпа и складирајте.

ЧУВАЊЕ

- Секогаш исклучувајте го апаратот пред да го складираете.
- Осигурајте се апаратот да е секогаш ладен и сув пред да го складираете.
- Напојниот кабел може да се измота околу долниот дел на кукиштето пред да складираете.

ЕКОЛОШКО ОТСТРАНУВАЊЕ



Вие можете да помогнете во заштитата на животната средина!
Ве молиме запомнете да ги почитувате локалните регулативи: предадете ги уредите што не работат во соодветен центар за отстранување на отпадот.

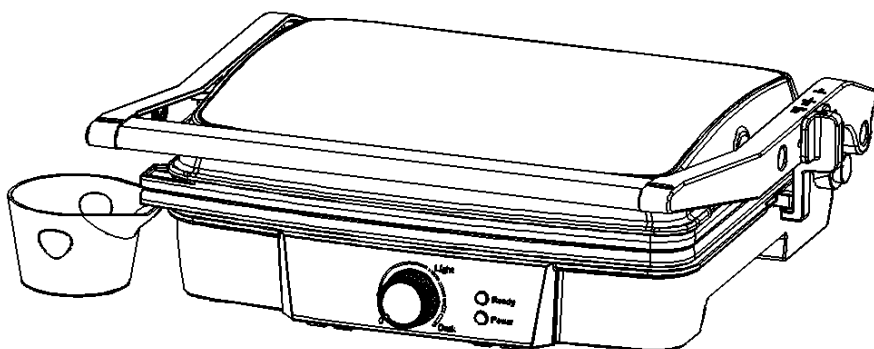


VOX

ELECTRONICS

ALB

SKARË ELEKTRIKE MANUALI I PERDORUESIT KG-160A - IM



Lexoni këtë udhëzim me kujdes para përdorimit dhe ruane për përdorim të mëtejshëm

UDHËZIME TË RËNDËSISHME SIGURIE

• LEXONI TË GJITHA INSTRUKSIONET

- Përdoreni vetëm me energji të përshtatshme, 50 Hz dhe 60 Hz. Të përdoret vetëm në amvisëri.
- Mos i prekni sipërfaqet e nxehta. Përdorni dorezën ose butonat.
- Për të shmangur rrezikun nga elektrohoku, mos e zhytni kabllin, prizën ose pjesën e ngrohjes në ujë ose ndonjë lëng tjetër.
- Nevojitet mbikëqyrje e rreptë nëse aparatit e përdorin fëmijët ose aparati përdoret në afërsi të tyre.
- Hiqni aparatit nga priza kur nuk e përdorni dhe para pastrimit. Pritni të ftohet para vënies ose ndarjes së pjesëve, si dhe para pastrimit të aparatit.
- Mos punoni me aparatit nëse kablli i rrymës është i dëmtuar ose nëse aparati nuk punon ose është dëmtuar në çfarëdo mënyre. Për të shmangur rrezikun nga elektrohoku, kurrë mos provoni që vetë të rregulloni aparatit. Dërgojeni aparatit te serviseri i autorizuar për riparim. Rregullimi i gabueshëm i aparatit mund të shkaktojë rrezik nga goditja elektrike gjatë përdorimit të aparatit.
- Përdorimi i pajisjes shtesë e cila nuk rekomandohet nga ana e prodhuesit mund të shkaktojë zjarrë, goditje të rrymës ose rrezik nga lëndimi.
- Mos e përdorni në ambient të hapur ose për qëllime komerciale.
- Mos e lini kordonin e kabllit që të varet nga buza e tavolinës, sipërfaqja e punës ose afër çfarëdo trupi ngrohës.
- Mos e lini aparatit mbi ose në afërsi të flakës së nxehtë të pajisjeve të gazit, pajisjeve elektrike ose të tjera.
- Shkyqeni aparatit kur të përfundoni përdorimin.
- Mos e përdorni aparatit për qëllime të tjera përveç asaj për çka është dedikuar.
- Mos e përdorni aparatit me anë të tajmerit të jashtëm ose sistemit për teledirigjim.
- Kujdes të jashtëzakonshëm duhet pasur kur lëvizni një pajisje që përmban vaj të nxehtë ose lëngje të tjera të nxehta.
- Këtë pajisje nuk duhet t'a përdorin fëmijët, Mbani pajisjen dhe kabllon e saj largë nga fëmijët.
- Pajisjen mund t'a përdorin personat me aftësi të kufizuara fizike, shqisore ose mendore ose me mungesë të përvojës dhe njohurive nëse janë nën mbikëqyrje ose kanë marrë instruksione për përdorimin e pajisjes në mënyrë të sigurtë dhe nëse e kuptojnë rrezikun i cili mund të vie nga përdorimi i saj.
- Fëmijët nuk duhet të luajnë me këtë pajisje.
- Gjithmonë hiqeni pajisjen nga rryma nëse nuk është duke u përdorur dhe para montimit, çmontimit ose gjatë pastrimit.
- Shkyqeni pajisjen dhe hiqeni nga rryma para ndërrimit të aksesorëve ose para se të prekni pjesët të cilat lëvizin gjatë përdorimit.

VËREJTJE: PËR TË ZVOGËLUAR RREZIKUN NGA ZJARRI OSE GODITJA E RRYMËS, VETËM PERSONAT E AUTORIZUAR DUHET TË RREGULLOJNË APARATIN.

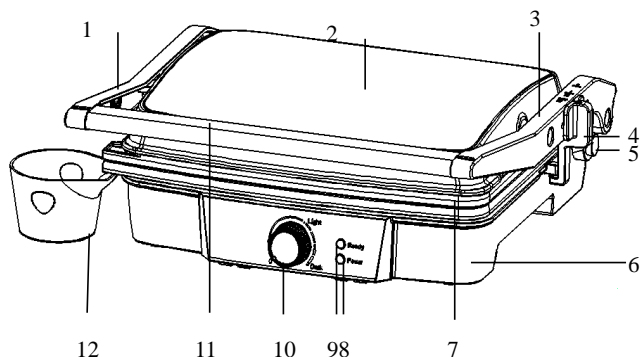
RUANI KËTO INSTRUKSIONE

VETËM PËR PËRDORIM NË AMVISËRI

PRIZA ME TOKËZIM

Për të zvogëluar rrezikun nga goditja e rrymës ky aparat është i pajisur me prizë të tokëzuar. Nëse priza nuk përshtatet plotësisht me folenë, kontaktoni electricistin e kualifikuar. Mos e ndërroni në asnjë mënyrë prizën dhe as mos përdorni adapter.

PJESËT E APARATIT



1. Leva e majtë për ngritje
2. Kapaku
3. Leva e drejtë për ngritje
4. Butoni për ngritjen e levës
5. Butoni për hapjen e pllakës deri në 180°
6. Shtëpiza e poshtme
7. Pjata jo-ngjitëse
8. Treguesi i gatishmërisë për punë
9. Treguesi i tensionit
10. Rregullatori i termostatit
11. Doreza
12. Tabakaja për tepcicë të vajit

PARA PËRDORIMIT TË PARË

- Lexoni të gjitha instruksionet me kujdes dhe ruani për përdorim në të ardhmen.
- Largoni tërëse ambalazhin.
- Pastroni pllakat për pjekje me sfunjjer ose leckë të lagur me ujë të ngrohtë.

MOS E ZHYTNI APARATIN NË UJË DHE MOS I VENDOSNI SIPËRFAQET PËR ZIERJE NËN VRUSHKULL TË UJIT.

- Fshini me leckë ose pecetë letre.
- Për rezultatin më të mirë, lyeni pllakat me pak vaj për zierje ose sprej për zierje.

Vërejtje: Kur aparati ngrohet për herë të parë, mund të ndjehet një erë e lehtë e tymit. Kjo është normale te shumica e aparateve për ngrohje. Kjo nuk ndikon në sigurinë e pajisjes tuaj.

SI TË PËRDORËT APARATI

Para përdorimit të parë, hiqni tërëse materialin promovues dhe hiqni ambalazhin, dhe kontrolloni që pllakat ngrohëse të mos jenë të pluhurosura. Nëse nevojitet, pastroni me leckë të lagur. Për rezultate më të mira, të hidhet një lugë vaj për zierje në pllaka jo-ngjitëse. Lyeni mbi me pecetë letre dhe pastroni tepcicën e vajit.

PËRGATITJA E APARATIT TUAJ

- Mbylleni aparatin dhe futni prizën në fole të murit, do të shihni një dritë të kuqe që shëndrit, që tregon se aparati ka filluar të furnizohet me rrymë.

Atëherë mund të rregulloni temperaturën me anë të rregullatorit duke e rrotulluar në të djathtë, për të kontrolluar temperaturën dhe për ta vendosur në opcionin e dëshiruar: “MIN” për ngjyrë më të çelët të ushqimit dhe “MAX” për ngjyrë më të errët. Së pari provoni artikullin në mes; drita e gjelbërt e dhezur tregon se aparati ka filluar të ngrohet. Më vonë mund t'a rregulloni nxehtësinë më të ulët ose më të lartë, sipas dëshirës; gjithashtu, ushqimi i ndryshëm piqet në mënyrë të ndryshme.

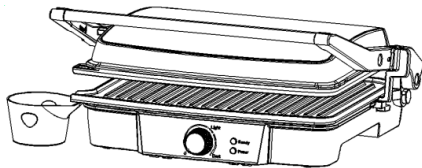
- Aparati duhet të ngrohet rreth 3-5 minuta që të arrijë temperaturën e pjekjes, drita e gjelbërt fiket dhe aparati është i gatshëm për përdorim.

PJEKJA

Për përdorim si skarë kontakti

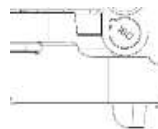
- Vendosni aparatin në temperaturën e dëshiruar. Së pari provoni me nivelin më të lartë (max). Më vonë mund t'a zvogëloni ose rritni temperaturën sipas dëshirës.

- Përgatitni hamburger, mish pa asht dhe feta të holla mishi ose ushqim tjetër sipas udhëzimit dhe vendosni në pllakën e poshtme për pjekje.
 - Mbyllni pllakën e epërme e cila ka menteshë lundruese për shtypjen e barabartë të ushqimit. Pllaka e epërme duhet të jetë krejtësisht e lëshuar në mënyrë që të përputhen shenjat në aparat varësisht nga ushqimi i zgjedhur.
 - Kur ushqimi është i gatshëm, përdorni dorezën që të hapni kapakun. Largoni ushqimin me anë të lopatës së plastikës. Kurrë mos përdorni kapëse të metalit ose thikë sepse mund të dëmtojnë shtresën e cila parandalon ngjijtjen e ushqimit për pllake.
 - Përdorni aparatën si skarë kontakti për të përgatitur hamburgerë, mish pa asht, feta mishi dhe perime.
- Përdorni aparatën si skarë kontakti, kur dëshironi të përgatitni dicka për një periudhë të shkurtër dhe kur ju nevojitet mënyrë më e shëndetshme e përgatitjes së ushqimit në skarë. Kur ushqimi përgatitet në skarë, përgatitjet më shpejtë sepse të dyja anët piqen njëkohësisht.
- Brinjët në grila bashkë me kulluesen në kënde të pllakës mundësojnë që vaji të kullohet nga mishi dhe të largohet nga pllaka.



Përdorimi i këmbalecit zgjeruar

- Gjatë përgatitjes, nëse dëshironi që vaji të kullohet më mirë, mund t'a hapni këmbalecin e zgjeruar në fund.



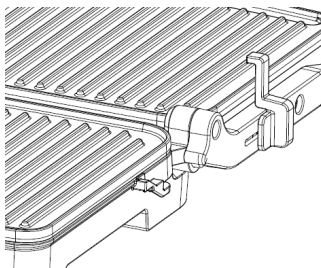
Për përdorimin e aparatit si toster

Pajisja e shtrirjes

- Vendoseni aparatën në temperaturën e dëshiruar. Së pari provoni me nivelin më të lartë (max). Më vonë mund t'a zvogëloni ose ta rritni sipas dëshirës.
- Përgatitni sanduiçë sipas udhëzimit dhe vendosni në fund të pllakës ngrohëse. Gjithmonë vendosni sanduiçët në pjesën e pasme të pllakës.
- Mbyllni pllakën e epërme e cila ka grilë lundruese të dizajnuar për shtypje të barabartë të ushqimit. Pllaka e epërme duhet të jetë krejtësisht e lëshuar për të përgatitur sanduiçë.
- Pjekni 3 deri 6 minuta ose deri sa sanduiçët të marrin ngjyrë të artë në të kaftë, sipas shijes tuaj.
- Kur të jetë gati sanduiçi, përdorni dorezën që të hapni kapakun. Hiqni sanduiçin me anë të lopatës së plastikës. Kurrë mos përdorni kapëse të metalit ose thikë sepse ato mund t'a dëmtojnë shtresën e cila parandalon ngjijtjen e ushqimit në pllakë.
- Përdorni aparatën si toster që të përgatitni sanduiçët, bukën dhe quesadillas (ushqim spanjoll me petë).
- Tosteri është i dizajnuar me një dorezë të posaçme dhe grilë e cila mundëson që kapaku t'i përshtatet trashësisë së ushqimit. Mund të pjekni në skarë të gjithë ushqimin, nga rrishtat e prerë hollë të domates, deri të bërçollat dhe të gjitha të piqen në mënyrë të barabartë.
- Kur përgatitni më shumë se një lloj ushqimi në skarë kontakti, është me rëndësi që trashësia e gjësendeve të jetë e përshtatshme në mënyrë që kapaku të mbyllet njësoj mbi ushqim.

Për përdorimin e aparatit të hapur

- Vendosni aparatën në sipërfaqe të pastër, të rrafshët në të cilën tentoni të përgatitni ushqimin. Aparati duhet të vendoset në pozitë të rrafshët.



Leva për lirimin e varësës

- Pllaka/kapaku i epërm është në nivel me pllakën/mbajtësen e poshtme. Pllaka e epërme dhe e poshtme janë në linjë duke formuar sipërfaqe të madhe për përgatitjen e ushqimit. Për të vendosur aparatit në këtë pozitë, gjeni dorezën për lëshimin e grilës në anën e djathtë të aparatit.

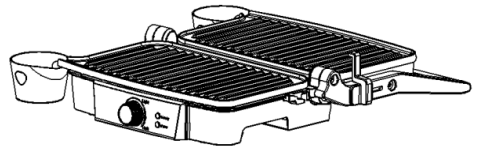
Butoni në kënd

- Me dorën e majtë mbani dorezën, me dorën e djathtë tërhiqni grilat në drejtimin tuaj. Shtyeni dorezën deri sa kapaku të jetë në nivel me sipërfaqen e punës. Aparati do të qëndrojë në këtë pozitë deri sa të ngritni dorezën dhe kapakun për t'a kthyer në pozitë të aparatit të mbyllur

- Përdorni aparatit si skarë të hapur që të përgatitni hamburger, feta mishi, shpezë (nuk rekomandojmë përgatitjen e pulës me eshtra, përveç nëse nuk është e vendosur në mënyrë të barabartë në skarë të hapur), peshk dhe perime.

- Përgatitja e ushqimit në skarë të hapur është mënyra më e gjithanshme e përgatitjes së ushqimit. Në pozitë të hapur fitoni sipërfaqe dy herë më të madhe për përgatitjen e ushqimit.

- Keni mundësi që të përgatitni më shumë lloje të ushqimit dhe mos të përzieni shijet e tyre, ose të përgatitni sasi më të mëdha të ushqimit të njëjtë. Pozita e hapur e aparatit gjithashtu mundëson përgatitjen e mishit të prerë në trashësi të ndryshme, duke ju mundësuar që të përgatitni çdo copë sipas dëshirës.



Pozita e rrafshët

PASTRIMI DHE MIRËMBAJTJA

- Gjithmonë shkyqni aparatit dhe lini që të ftohet para pastrimit. Aparati më lehtë pastrohet kur është i vakët. Nuk ka nevojë që të ndahet aparatit për shkak të pastrimit. Kurrë mos e futni aparatit në ujë dhe as mos e vendosni në enëlarëse.

Pllakat për pjekje mund të lahen me ujë ose në enëlarës.

- Pastroni pllakat për pjekje me leckë të butë për të hequr mbeturinat e ushqimit. Për mbeturinat e pjekurave shtoni pak ujë të vakët me detergjent mbi ushqimin e mbetur, pastaj pastroni me një mjet plastik joabraziv ose vendosni një pecetë të lagur kuzhine mbi pllakë për të lagur mbeturinat e ushqimit në pllakë.

- Mos përdorni asnjë mjet abraziv që mund të dëmtojë ose të gërvishë sipërfaqen e cila mbron nga ngjitja e ushqimit.

- Mos përdorni gjësende të metalit për të hequr ushqimin, sepse mund të dëmtojnë sipërfaqen jonjgjitëse.

- Pjesën e jashtme të aparatit pastroni kryesisht me leckë të lagur. Mos e pastroni pjesën e jashtme të aparatit me sfungjer abraziv ose tel të celiktë, sepse do të dëmtoni sipërfaqen. Mos e futni në ujë ose ndonjë lëng tjetër.

- Mos e vendosni në enëlarës.

- Pas çdo përdorimi, hiqni dhe derdhni tabakanë për grumbullimin e tepçicës së vajit dhe lani tabakanë me ujë të nxehtë me sapun. Parandaloni përdorimin e sfungjerit ose detergjenteve të forta sepse mund të dëmtojnë sipërfaqen. Pastroni dhe tërësisht thajeni me leckë të terur.

RUAJTJA

- Gjithmonë shkyqeni aparatit pas përdorimit.

- Sigurohuni që aparatit të jetë gjithmonë i ftohtë dhe i thatë pasi të përfundoni përdorimin.

- Kablli i rrymës mund të lidhet rreth pjesës së poshtme të shtëpizës pas përdorimit.

DEPONIMI EKOLOGJIK



Të ruajmë ambientin jetësor! Mos harroni që t'iu përbaheni rregullave lokale: dërgoni pajisjen elektrike e cila më nuk punon, në qendrën për deponimin e mbeturinave.