



GBR

SRB

ESP

PRT

GRC

SVN

HRV

BIH

MNE

MKD

ALB

MX-3011

OPERATING INSTRUCTIONS HAND MIXER
UPUTSTVO ZA UPOTREBU RUČNI MIKSER
MANUAL DE USUARIO MEZCLADOR
MANUAL DO USUÁRIO BATEDEIRA
ΕΓΧΕΙΡΙΔΙΟ ΧΡΗΣΤΗ ΜΙΞΕΡ ΧΕΙΡΟΣ
NAVODILA ZA UPORABO ROČNI MEŠALNIK
UPUTE ZA UPORABU RUČNA MIJEŠALICA
UPUTSTVO ZA UPOTREBU RUČNI MIKSER
УПАТСТВА ЗА РАКУВАЊЕ РАЧЕН МИКСЕР
MANUALI I PERDORUESIT MIKSER DORE



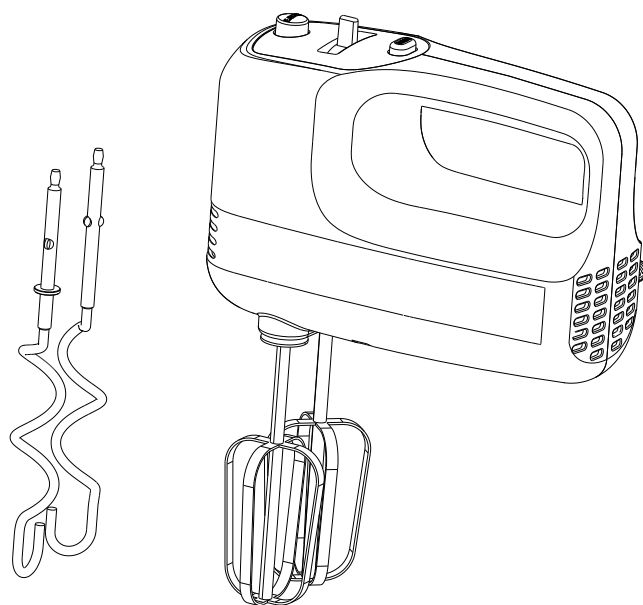
LET'S LIVE TOGETHER

GBR

INSTRUCTION MANUAL

HAND MIXER

Model: MX-3011



IMPORTANT SAFEGUARDS

Before using the electrical appliance, the following basic precautions should always be followed including the following:

1. Read this booklet thoroughly before using and save it for future reference.
2. Before using check that the voltage indicated on the product corresponds with the voltage of your electrical outlet.
3. Do not operate any appliance with a damaged cord or plug or after the appliance malfunction or has been damaged in any manner. Return the appliance to the nearest authorized service facility for examination, repair or adjustment.

4. Do not leave the machine on unattended.
5. Do not let children and person with learning difficulties to use this product.
6. Ensure that the plug has been pulled out from grounding-type receptacle before cleaning.
7. Avoid contacting the moving parts.
8. In a separate operation, please do not let high-speed beaters or hooks are to others as this would cause injury.
9. Do not let cord hang over edge of table or hot surface.
10. Do not immerse motor unit of mixer into water or other liquids as this would give rise to electric shock.
11. Do not use for commercial purposes.
12. Do not use outdoors.
13. This appliance can be used by children aged from 8 years and above if they have been given supervision or instruction concerning use of the appliance in a safe way and if they understand the hazards involved. Cleaning and user maintenance shall not be made by children without supervision unless they are aged from 8 years and above and supervised. Keep the appliance and its cord out of reach of children aged less than 8 years.
14. If the supply cord is damaged, it must be replaced by the manufacturer, its service agent or similarly qualified persons in order to avoid a hazard.
15. Always disconnect the appliance from the supply if it is left unattended and before assembling, disassembling or cleaning.
16. This appliance shall not be used by children. Keep the appliance and its cord out of reach of children.

17. Appliances can be used by persons with reduced physical, sensory or mental capabilities or lack of experience and knowledge if they have been given supervision or instruction concerning use of the appliance in a safe way and if they understand the hazards involved.

18. Children shall not play with the appliance.

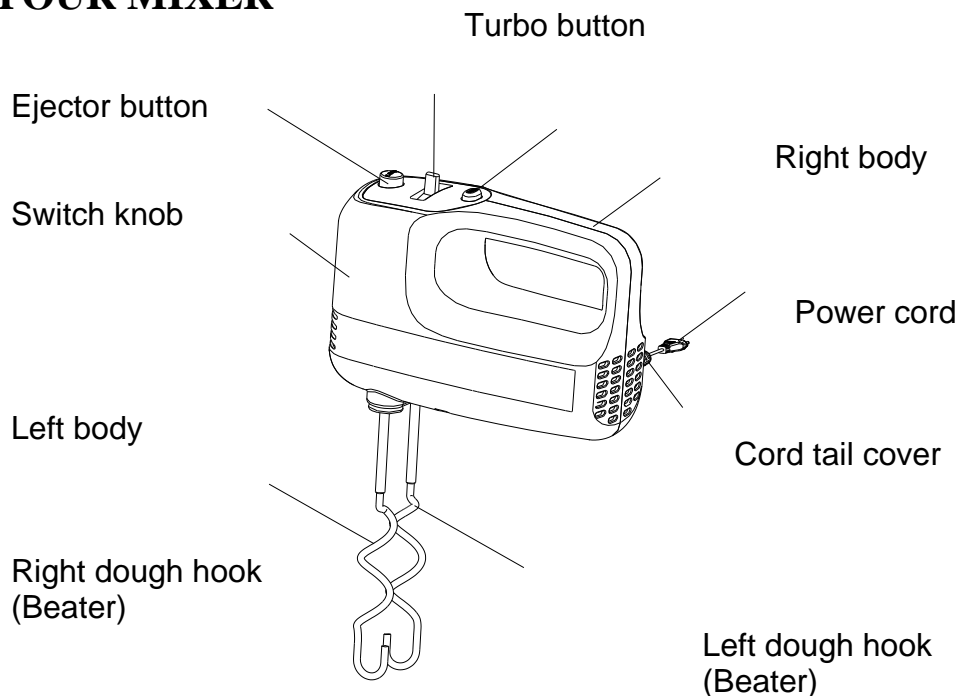
19. Switch off the appliance and disconnect from the supply before changing accessories or approaching parts, which move in use.

20. This appliance is intended to be used in household and similar applications such as:

- staff kitchen areas in shops, offices and other working environments;
- farm houses;
- by clients in hotels, motels and other residential type environments;
- bed and breakfast type environments.

HOUSEHOLD USE ONLY

KNOW YOUR MIXER



USING YOUR MIXER

1. Choose appropriate beater and left and right dough hook, and then put them into the mixer. (See Fig.1)

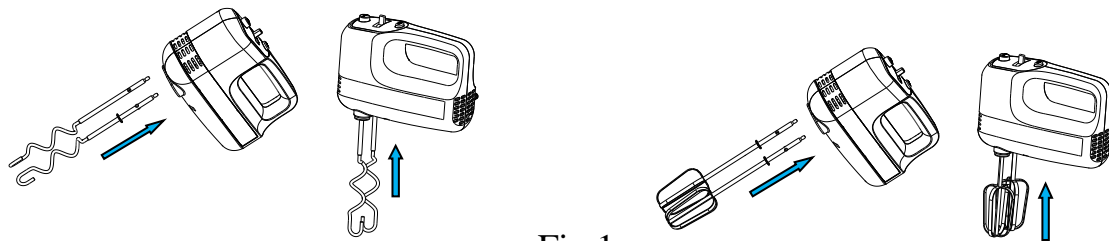


Fig.1

2. Beater is suitable for mixing liquid mixture and dough hooks apply to knead the dough.

Note: Beaters can be inserted in either socket, as the beaters are identical. For dough hooks, the one with washer can only be inserted into the big socket and the other one can only be inserted into small socket. The two dough hooks cannot be inserted in reverse. The size of the hole can be judged by the diameter of the main unit bottom hole on the plane. (See Fig.2)

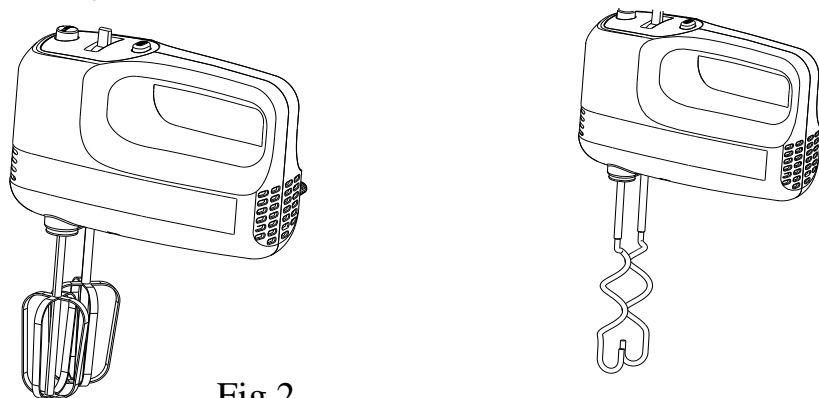


Fig.2

3. Turn the switch knob to “0” position and put the mixture into the bowl or other objects and then plug in the power supply socket. (See Fig.3)
4. Turn the speed selector to your desired setting.
5. Operate with hand directly, and uniform effect only can be achieved when bowl is in the case of movement.
6. The max operation time per time shall not exceed 5 minutes and minimum 10 minutes rest time must be maintained between two consecutive cycles.

7. When kneading yeast dough, suggest the speed selector first use a low speed and then use high speed to achieve the best results.
8. When mixing is completed, turn the speed selector to “0” position, unplug the cord from power outlet. (See Fig.4)
9. If necessary you can scrape the excess food particles from the beaters or dough hooks by rubber or wooden spatula.
10. Hold the beaters/dough hooks with one hand and press the Ejector button firmly down with the other hand, remove the beater/dough hooks.

Caution:

- 1) Food adding, scraper, etc. will be allowed after turning off the moving mixer.
- 2) In a separate operation, please do not let high-speed beaters or hooks are to others as this would cause injury.

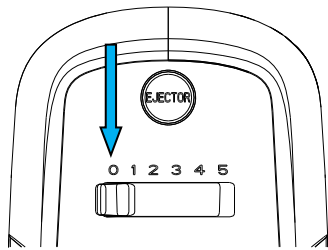


Fig.3

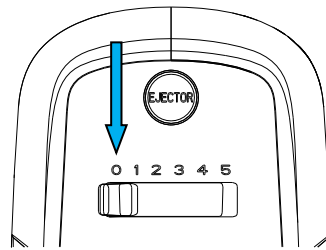


Fig. 4

CLEANING AND MAINTENANCE


1. Unplug the appliance before cleaning.
2. Wait it completely cool down
3. Wipe over the outside surface of the head with a dampened cloth and polish with a soft dry cloth.
4. Wipe any excess food particles from the power cord.
5. Wash the beaters and dough hooks in warm soapy water and wipe dry.

Caution: Do not put any other parts into the dishwasher to clean except the beaters and dough hooks.

6. For putting in elsewhere, package after the machine completely dry.

IMPORTANT OPERATING TIPS

1. Frozen items such as butter, eggs should be taken out in advance and placed at room temperature for a period of time.
2. To eliminate the possibility of shells or smelly eggs in your recipe, break eggs into separate container first, then adding to the mixture.
3. Do not stir too long time, just according to the menu.
4. Mixing time and its effect will be influenced by climate, seasonal temperature, mixing components temperature and material.
5. Knife, fork and mental spoon will cause damage to beater and hooks.
6. Always start mixing at slow speeds. Gradually increase to the recommended speed as stated in the recipe.

Correct Disposal of this product	
	This marking indicates that this product should not be disposed with other household wastes throughout the EU. To prevent possible harm to the environment or human health from uncontrolled waste disposal, recycle it responsibly to promote the sustainable reuse of material resources. To return your used device, please use the return and collection systems or contact the retailer where the product was purchased. They can take this product for environmental safe recycling.



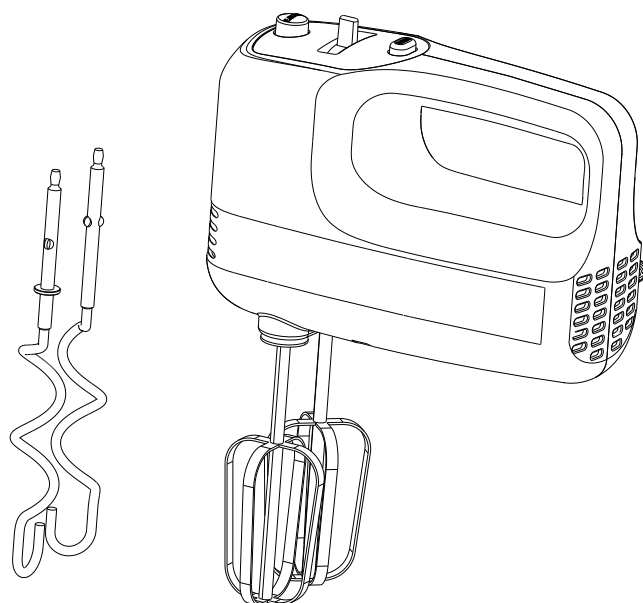
ŽIVIMO ZAJEDNO

SRB

UPUTSTVO ZA UPOTREBU

RUČNI MIKSER

Model: MX-3011



VAŽNA BEZBEDNOSNA UPUTSTVA

Pre upotrebe električnog uređaja, treba preduzeti osnovne mere bezbednosti, kao što su sledeće:

1. Pažljivo pročitajte ovo uputstvo pre upotrebe uređaja i sačuvajte ga za kasniju upotrebu.
2. Pre upotrebe proverite da napon na etiketi vašeg uređaja odgovara naponu vaše električne utičnice.
3. Nemojte koristiti uređaj s oštećenim kablom ili utikačem, ili ukoliko se pokvari ili ošteti na bilo koji način. Vratite uređaj u najbliži servisni centar radi popravke, pregleda ili podešavanja.
4. Nemojte ostavljati uključen uređaj bez nadzora.
5. Nemojte dozvoliti da deca ili osobe sa poteškoćama u učenju koriste uređaj.
6. Uverite se da je utikač isključen iz utičnice pre čišćenja.
7. Izbegavajte dodir sa pokretnim delovima uređaja.

8. Kod posebnih operacija, molimo da ne dodirujete žice za mućenje ili mutilice za testo, jer će to dovesti do povrede.
9. Ne dozvolite da kabl visi preko ivice stola ili vruće površine.
10. Nemojte uranjati motornu jedinicu miksera u vodu ili druge tečnosti jer će to dovesti do strujnog udara.
11. Nemojte koristiti u komercijalne svrhe.
12. Nemojte koristiti uređaj na otvorenom.
13. Ovaj uređaj mogu koristiti deca starija od 8 godina, uz nadzor i ukoliko su im data uputstva o upotrebi uređaja na bezbedan način, i ako razumeju opasnosti do kojih može doći. Čišćenje i korisničko održavanje uređaja ne smeju obavljati deca bez nadzora osim ako nemaju 8 i više godina. Čuvajte uređaj i njegov kabl van domašaja dece mlađe od osam godina.
14. Ukoliko je napojni kabl oštećen, mora ga zameniti proizvođač, njegov ovlašćeni serviser ili slično kvalifikovana osoba kako bi se izbegao rizik.
15. Uvek isključite uređaj sa napajanja ukoliko je bez nadzora kao i pre čišćenja, razdvajanja ili spajanja delova.
16. Ovaj uređaj ne bi trebalo da koriste deca. Čuvajte uređaj i njegov kabl van njihovog domašaja.
17. Uređajem mogu rukovati osobe sa smanjenim fizičkim, senzornim ili mentalnim sposobnostima ili sa nedostatkom iskustva, ukoliko im je obezbeđen nadzor ili su im date instrukcije u vezi sa korišćenjem uređaja na bezbedan način, kao i ako razumeju opasnosti do kojih može doći.
18. Deca se ne smeju igrati s uređajem.
19. Isključite uređaj i skinite ga sa napajanja pre menjanja dodataka ili prilikom približavanja delovima koji se pokreću tokom rada.
20. Ovaj uređaj je namenjen za korišćenje u domaćinstvu i za slične primene kao što su:
 - kuhinje u radnjama, kancelarijama i drugom radnom okruženju;
 - na farmama;
 - za goste u hotelima, motelima i drugim rezidencijalnim objektima;
 - u pansionima za noćenje s doručkom.

SAMO ZA KUĆNU UPOTREBU

UPOZNAJTE VAŠ MIKSER

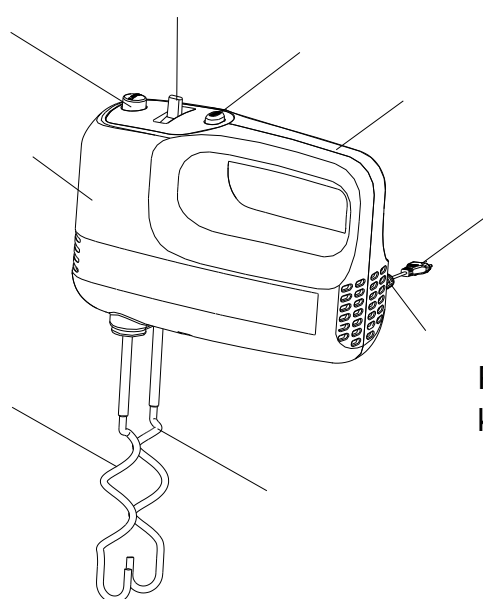
Turbo dugme

Dugme za izbacivanje
mutilica

Regulator
brzine

Leva
strana
uređaja

Leva mutilica
(Žica)



Desna
strana
uređaja

Kabl

Poklopac
kabla

Desna mutilica
(Žica)

UPOTREBA VAŠEG MIKSERA

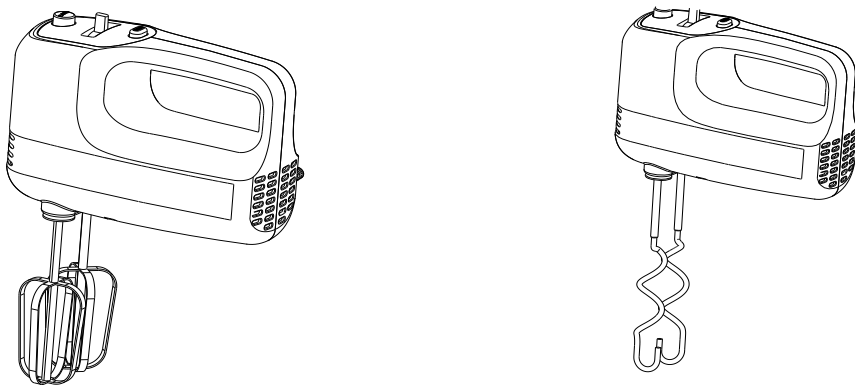
1. Izaberite odgovarajuću mutilicu (žicu za mućenje ili mešanje ili mutilicu za testo) i postavite ih na odgovarajuće mesto na mikseru. (Vidi Sliku 1)



Slika 1

2. Žica je pogodna za mešanje i mućenje tečnosti, a mutilice za testo se koriste za mešanje testa.

Napomena: Žice mogu da se ubace u bilo koji otvor, s obzirom na to da su identične. Kod mutilica za testo, ona sa podloškom može se ubaciti samo u rupu sa većim otvorom, a druga ide u rupu sa manjim otvorom. Ove dve mutilice za testo ne mogu se postaviti obratno. Veličina otvora može se proceniti prema promeru na dnu glavne jedinice s motorom. (Vidi sliku 2)



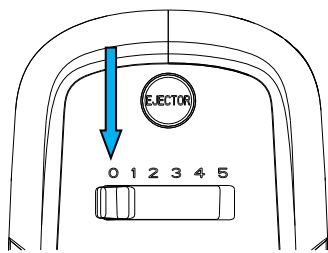
Slika 2

3. Postavite regulator u položaj 0 i stavite smesu u posudu ili drugi predmet, zatim priključite utikač u zidnu utičnicu. (Vidi Sliku 1)
4. Okrenite regulator na željenu brzinu.
5. Upravljajte direktno rukom, a jedinstveni rezultat dobićete ukoliko okrećete posudu tokom rada.
6. Maksimalno vreme rada u kontinuitetu ne sme da prelazi 5 minuta i minimum 10 minuta je potrebno napraviti pauzu između dva uzastopna ciklusa rada.

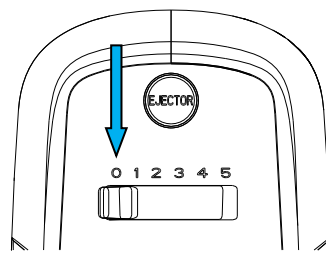
7. Kada mesite testo, predlažemo da najpre krenete sa nižom brzinom a potom upotrebite višu brzinu kako biste dobili najbolje rezultate.
8. Kada je mešanje gotovo, okrenite regulator na poziciju 0, izvadite kabl iz utičnice. (Vidi Sliku 2)
9. Ukoliko je potrebno možete skinuti višk hrane koja je ostala na mutilicama za mućenje ili testo pomoću gumene ili drvene lopatice.
10. Držite žce / mutilice za testo jednom rukom i pritisnite čvrsto dugme za izbacivanje drugom rukom, i uklonite žce/mutilice za testo.

OPREZ:

- 1) Dodavanje hrane, sklanjanje ostataka hrane itd, dozvoljeno je samo nakon isključivanja uređaja.
- 2) Kod odvojene funkcije, molimo vas da ne uključujete brzo okretanje mutilica jer bi to moglo uzrokovati povredu.



Slika 3



Slika 4

ČIŠĆENJE I ODRŽAVANJE

1. Isključite uređaj pre čišćenja.
2. Sačekajte da se mikser u potpunosti ohladi.
3. Očistite spoljašnju stranu uređaja pomoću vlažne krpe i osušite suvom i mekom krpom.
4. Očistite ostatke hrane na strujnom kablju.
5. Operite žice i mutilice za testo u toploj vodi sa sapunicom i osušite.
Oprez: Nemojte stavljati nijedan deo uređaja u sudomašinu osim žica i mutilica za testo.
6. Pre odlaganja uređaja, spakujte uređaj u kutiju nakon što se potpuno osuši.

VAŽNI SAVETI PRILIKOM UPOTREBE

1. Ohlađenu hranu, kao što su maslac, jaja treba izvaditi ranije i ostaviti neko vreme da se prilagodi sobnoj temperaturi.
2. Da biste izbegli mogućnost da pokvareno jaje stavite u posudu sa ostalim sastojcima, prvo razbijte jaja u odvojenu posudu, a zatim ih dodajte u smesu.
3. Vreme rada uređaja uskladite prema receptu.
4. Na vreme rada uređaja i njegove rezultate utiču klima, temperatura, temperatura sastojaka za mešanje kao i sami sastojci.
5. Nož, viljuška i metalna kašika oštećuju mutilice.
6. Uvek počnite miksiranje ili mešenje sa nižom brzinom. Postepeno pojačavajte do preporučene brzine navedene u receptu.

Pravilno odlaganje uređaja



Ova oznaka ukazuje na to da ovaj proizvod ne treba odlagati sa ostalim kućnim otpadom širom EU. Da bi se sprečilo moguće štetno delovanje na životnu sredinu ili ljudsko zdravlje zbog nekontrolisanog odlaganja otpada, odgovorno ga reciklirajte kako biste promovisali održivu ponovnu upotrebu materijalnih resursa. Da biste vratili svoj korišćeni uređaj, koristite sistem za vraćanje i sakupljanje ili kontaktirajte prodavca gde je proizvod kupljen. Oni mogu uzeti ovaj proizvod za reciklažu.



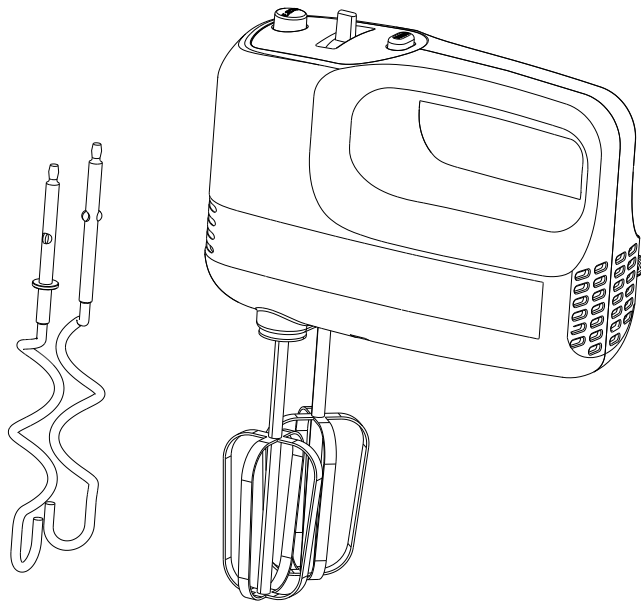
VIVIMOS JUNTOS

ESP

MANUAL DE USO

MEZCLADOR

Model:MX-3011



SALVAGUARDIAS IMPORTANTES

Antes de usar el artefacto eléctrico, siempre se deben seguir las precauciones básicas, incluidas las siguientes:

1. Lea este folleto a fondo antes de usar el aparato y conserve lo para futuras referencias.
2. Antes de usar el aparato, compruebe que el voltaje indicado en el producto corresponde con el voltaje de su toma de corriente.
3. No opere ningún aparato con un cable o enchufe dañado o después de un mal funcionamiento o de que el electrodoméstico ha sido dañado de cualquier manera. Lleve el aparato al centro de servicio autorizado más cercano para su examen, reparación o ajuste.
4. No deje la máquina desatendida.
5. No permita que los niños y personas con dificultades de aprendizaje usen este producto.
6. Asegúrese de que el enchufe haya sido extraído del receptáculo de conexión a tierra antes de limpiarlo.
7. Evite a contactar las partes móviles.
8. En una operación separada, no permita que las batidoras o los ganchos de alta velocidad sean para otras personas, ya que esto causaría una lesión.
9. No permita que el cable cuelgue del borde de la mesa o superficie caliente.
10. No sumerja la unidad del motor del mezclador en agua u otros líquidos, ya que esto podría dar lugar a una descarga eléctrica.
11. No lo use con fines comerciales.
12. No lo use en aire libre.
13. Este aparato puede ser utilizado por los niños desde 8 años. Limpieza y mantenimiento no deben ser

hechos por los niños sin supervisión, a menos que no tengan más de 8 años y estén supervisados. Mantenga el aparato y su cable lejos de los niños menores de 8 años.

14. Si el código de suministro está dañado, debe ser reemplazado por el fabricante, su agente de servicio o personas calificadas similarmente.

15. Siempre desconecte el aparato del suministro si lo deja desatendido y antes de montarlo, desmontarlo o limpiarlo. 16. Este aparato no debe ser utilizado por los niños. Mantenga el aparato y su cable fuera del alcance de los niños.

17. Los dispositivos pueden ser utilizados por personas con capacidades físicas, sensoriales o metálicas reducidas o por falta de experiencia y conocimiento.

18. Los niños no deben jugar con el aparato.

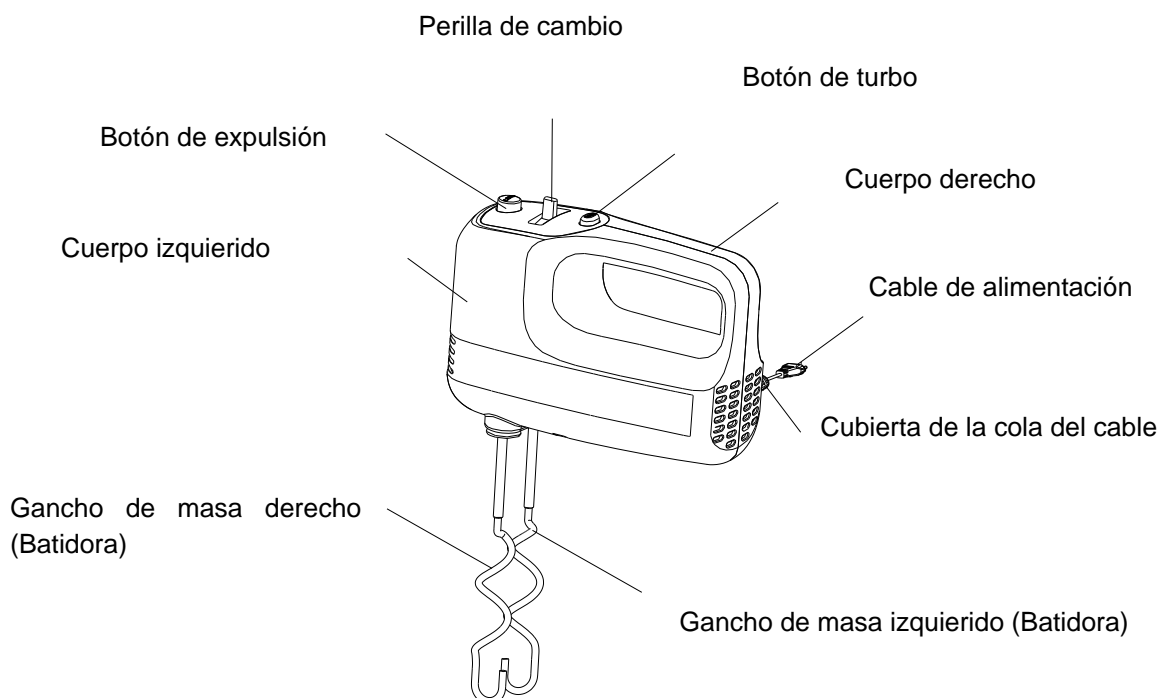
19. Apague el aparato y desconéctelo de la fuente de alimentación antes de cambiar los accesorios o acercarse a las piezas que se ponen en uso.

20. Este electrodoméstico está diseñado para su uso en los ambientes y aplicaciones similares, tales como:

- áreas de cocina para el personal en tiendas, oficinas y otros entornos de trabajo
- casas de campo;
- por clientes en hoteles, moteles y otros entornos residenciales;
- ambientes tipo bed and breakfast.

SÓLO PARA USO DOMÉSTICO

CONOZCA SU MEZCLADOR



USE SU MEZCLADOR

1. Elija las batidoras apropiadas y luego colóquelas en el mezclador. (Ver la Fig.1)

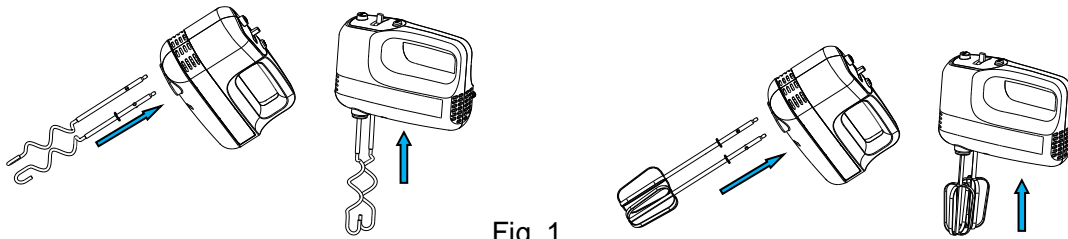
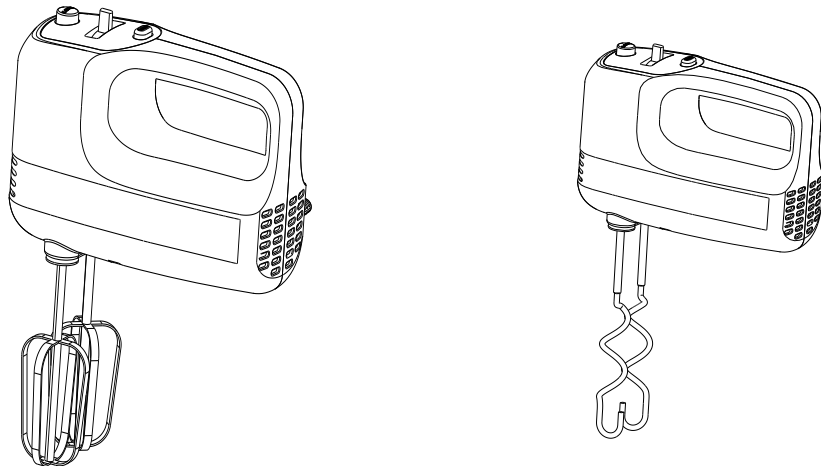


Fig. 1

2. El mezclador es adecuado para mezclar los líquidos y por lo tanto se aplican los ganchos de masa para amasar la masa.

Notas: Las batidoras se pueden insertar en cualquiera de los agujeros, ya que las batidoras son idénticas. Para los ganchos de masa, uno puede insertarse en el agujero grande y el otro puede insertarse en lo más pequeño. Los dos ganchos de masa no se pueden insertar en reversa. El tamaño del agujero puede juzgarse por el diámetro del orificio inferior de la unidad principal en el plano. (Ver la Fig.2)

Fig. 2



3. Al presionar el Botón de bloqueo de la base, puede levantar la bandeja y colocar el cuenco sobre el plato giratorio de la base, mientras al volver a colocar el botón, puede dejar la bandeja y bloquearla. (Fig.4)

4. Gire la perilla del interruptor a la posición 0 y coloque la mezcla en el recipiente u otro objeto, y luego conecte el enchufe de la fuente de alimentación. (Ver Fig.5)

5. Coloque los dos agujeros debajo del Cuerpo derecho en los dos botones en la base del motor, tire un poco hacia atrás, y luego presiona hacia abajo el Back-end. Una vez escuchado un clic, la colocación del tercer botón ha sido completamente abrochada. (Ver Fig.6)

6. Gire el Selector de velocidad a la configuración deseada. El aparato comenzará a funcionar y la velocidad alcanzará la velocidad más alta si el Botón de turbo está posicionado en cualquier tiempo excepto en la posición 0.

7. El tiempo máximo de operación por tiempo no debe exceder los 5 minutos y el mínimo de 10 minutos del tiempo de descanso debe mantenerse entre dos ciclos consecutivos.

8. Cuando amase la masa de levadura, sugiera que el selector de velocidad use primero una velocidad baja y luego use alta velocidad para lograr los mejores resultados.

9. El efecto uniforme se puede lograr solamente cuando el tazón está en el caso del movimiento.

10. Cuando se complete la mezcla, gire el selector de velocidad a la posición 0, desenchufe el cable de la toma de corriente.

11. Empuje el Botón de bloqueo en la parte posterior de la bandeja y levante la batidora, para que pueda separar el mezclador de mano de la base. (Ver Fig.7)

12. Si es necesario, puede raspar las partículas sobrantes de las batidoras o la masa sobre los ganchos con una goma o espátula de madera.

13. Solo cuando se gira el Selector de velocidad a la posición 0 y se presiona el Botón expulsor al mismo tiempo, se pueden expulsar los ganchos de la batidora. (Ver Fig.8)

PRECAUCIÓN:

- 1) Agregado de alimentos, raspador, etc. será permitido después de apagar el mezclador en movimiento.
- 2) En una operación separada, no permita que las batidoras o ganchos de alta velocidad sean para otros ya que esto causaría una lesión.

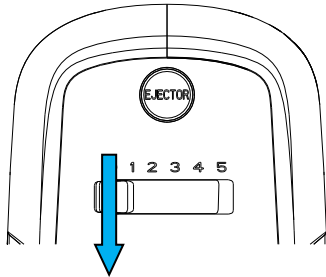


Fig.1

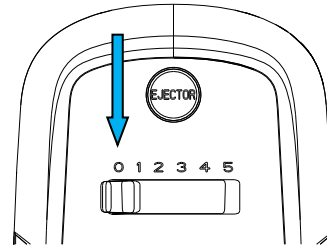


Fig.4

LIMPIEZA Y MANTENIMIENTO


1. Desenchufe el aparato antes de limpiarlo y espere que se enfríe por completo.
2. Limpie la superficie exterior de la cabeza con un paño humedecido y pule con un paño suave y seco.
3. Limpie cualquier exceso de partículas de comida del cable de alimentación.
5. Lave las batidoras y los ganchos de masa con agua tibia y jabón y seque.

Precaución: no coloque ninguna otra pieza en el lavavajillas para limpiar, excepto las batidoras y ganchos de masa

6. Para colocar en otro lugar, empaquete después de que la máquina esté completamente seca.

IMPORTANTES TIPOS DE OPERACIÓN

1. Los artículos congelados como la mantequilla, los huevos se deben sacar por adelantado y colocados a temperatura ambiente durante un período de tiempo.
2. Para eliminar la posibilidad de tener cáscaras o huevos malolientes en su receta, primero rompa los huevos en un recipiente separado y luego los agregue a la mezcla. No revuelva demasiado tiempo, solo de acuerdo con el menú.
3. No revuelva demasiado tiempo, solo de acuerdo con el menú.
4. El tiempo de mezcla y su efecto estarán influenciados por el clima, la temperatura estacional, la temperatura y el material de los componentes de mezcla.
5. El cuchillo, el tenedor y la cucharilla mental causarán daño al batidor y a los ganchos.
6. Siempre comience a mezclar a baja velocidad. Gradualmente aumente a la velocidad recomendada como se indica en la receta.

Correcta eliminación de este producto	
	Esta marca indica que este producto no debe eliminarse junto con otros residuos domésticos en la UE. Para evitar posibles daños al medio ambiente o la salud humana debido a la eliminación incontrolada de residuos, reciclelo responsablemente para promover el uso sostenible de los recursos materiales. Para devolver su dispositivo usado, use los sistemas de devolución y recolección o comuníquese con el vendedor donde adquirió el producto. Pueden tomar este producto para un reciclaje ambiental seguro.

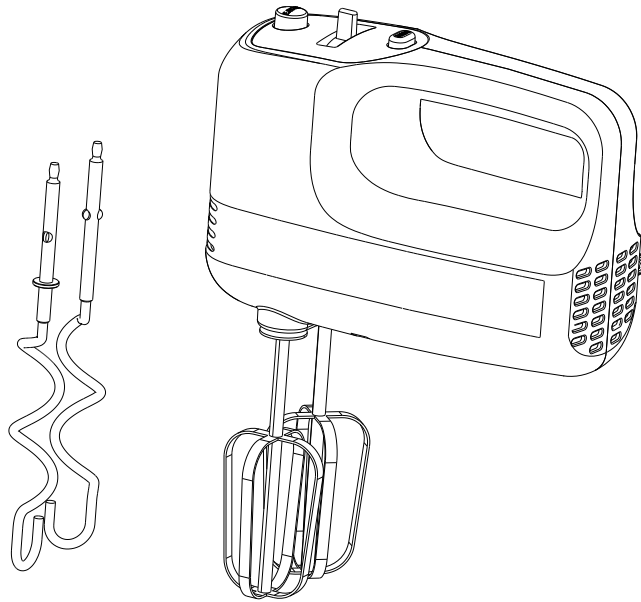


PRT

MANUAL DE INSTRUÇÕES

BATEDEIRA

Model:MX-3011



PRECAUÇÕES IMPORTANTES

Ao usar este aparelho eléctrico, deve seguir sempre algumas precauções básicas de segurança, incluindo as seguintes:

1. Leia atentamente este folheto antes de usar e guarde-o para referência futura.
2. Antes de usar, verifique se a tensão indicada no produto corresponde a tensão da sua tomada eléctrica.
3. Não utilize nenhum aparelho com o cabo ou ficha danificada. Nem o faça após o aparelho se danificar ou revelar um qualquer mau funcionamento. Devolva o aparelho no agente autorizado mais próximo para exame, reparo ou ajuste.
4. Não deixe a máquina sem vigilância.
5. Não deixe crianças e pessoas com dificuldades de aprendizagem usarem este produto.
6. Certifique-se de que a ficha foi desligada da tomada de antes de limpar a batedeira.
7. Evite entrar em contato com peças móveis.
8. Em acções separadas, não permita que os batedores de alta velocidade ou os

ganchos atinjam outros, pois isso causaria ferimentos.

9. Não deixe o cabo pendurado sobre a borda da mesa ou em superfícies quentes.

10. Não mergulhe a hélice do misturador em água ou outros líquidos, pois tal causará choque elétrico.

11. Não use esta batedeira para fins comerciais.

12. Não usar ao ar livre.

13. Este aparelho pode ser usado por crianças com 8 anos de idade ou superior, se forem supervisionadas ou instruídas do uso do aparelho de forma segura e compreendendo os riscos envolvidos. A limpeza e manutenção do produto não devem ser realizadas por crianças sozinhas, a menos que tenham 8 anos de idade ou mais e sejam supervisionadas. Mantenha o aparelho e o cabo fora do alcance de crianças com menos de 8 anos de idade.

14. Se o cabo de electricidade estiver danificado, ele deve ser substituído pelo fabricante, seu agente autorizado ou pessoas qualificadas, para evitar qualquer perigo.

15. Desligue sempre a batedeira da tomada eléctrica, se for deixada sem vigilância ou antes de acções como montagem, desmontagem e limpeza.

16. Este aparelho não é destinado a crianças. Mantenha o aparelho e o cabo eléctrico fora do alcance das crianças.

17. Os aparelhos podem ser utilizados por pessoas com capacidades físicas, sensoriais ou mentais reduzidas ou falta de experiência e conhecimento, mas apenas se receberem supervisão ou instruções sobre o uso do aparelho de forma segura e compreendendo os riscos envolvidos.

20. As crianças não devem brincar com o aparelho.

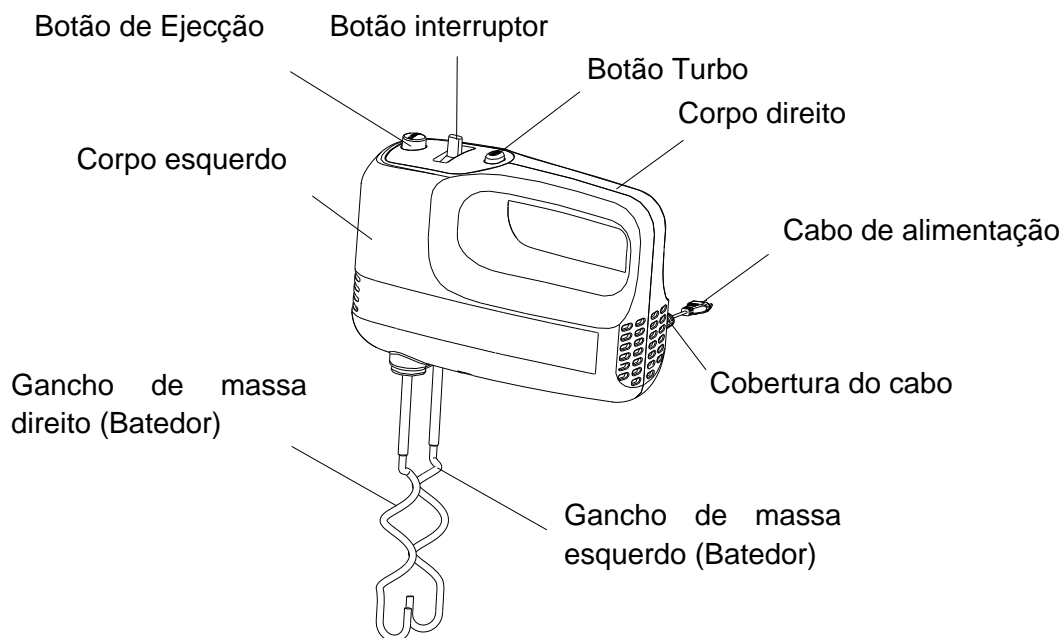
21. Desligue a máquina e desligue-a da tomada eléctrica antes de substituir qualquer parte ou peça removível.

22. Este aparelho destina-se a ser utilizado em aplicações domésticas e similares, tais como:

- áreas de cozinha, escritórios e outros ambientes de trabalho;
- casas de fazendas;
- clientes em hotéis, motéis e outros ambientes residenciais

EXCLUSIVO PARA USO DOMÉSTICO

CONHEÇA A SUA BATEDEIRA



USAR A SUA BATEDEIRA

1. Escolha o batedor e os ganchos de massa (esquerdo e direito) apropriados. De seguida, coloque-os no misturador. (Ver Fig.1)

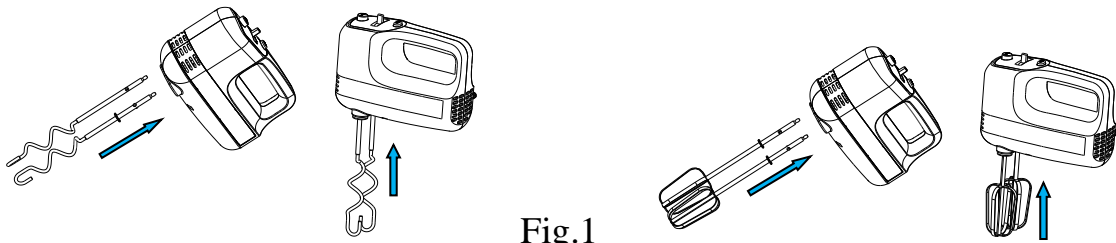
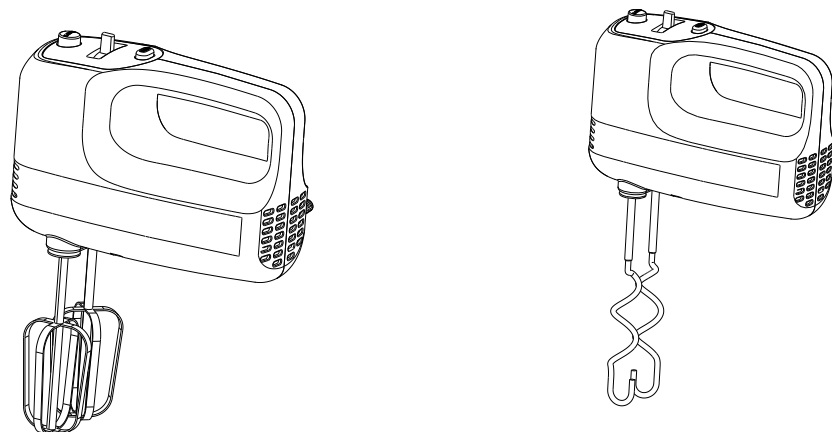


Fig.1

2. O batedor é adequado para misturas de produtos líquidos e os ganchos de massa aplicam-se para amassar massa.

Nota: Os batedores podem ser inseridos em qualquer encaixe, uma vez que os batedores são idênticos. Para ganchos de massa, o único com lavador só pode ser inserido no encaixe grande e o outro apenas no encaixe pequeno. Os dois ganchos da massa não podem ser inseridos no sentido inverso. O tamanho do furo pode ser confirmado pelo diâmetro do orifício no inferior da unidade principal do plano. (Ver Fig.2)

Fig.2



3. Gire o botão do interruptor para a posição "0" e coloque a mistura na tigela ou noutro objeto. Em seguida, ligue a tomada de alimentação (veja a Fig. 3).

4. Rode o seletor de velocidade para a configuração desejada.

5. Vá acompanhando o movimento com a mão, pois o efeito uniforme só pode ser

alcançado com a tigela em movimento.

6. O tempo máximo de cada operação não deve exceder os 5 minutos e um descanso de no mínimo 10 minutos, deve ser mantido entre dois ciclos consecutivos.

7. Ao amassar a massa da levedura, opte primeiro por uma velocidade baixa e de seguida a alta velocidade para obter melhores resultados.

8. Concluída a mistura, rode o seletor de velocidade para a posição "0" e desligue o cabo da tomada elétrica. (Ver Fig. 4)

9. Se necessário, pode raspar o excesso de partículas de alimento dos batedores ou dos ganchos com uma espátula de madeira ou borracha.

10. Segure os ganchos dos batedores / massa com uma das mãos e pressione firmemente o botão ejector para baixo e remova os ganchos do batedor / massa.

Cuidado:

1) Adicionar alimentos, raspas, ou outros, só é permitido depois de desligar o misturador.

2) Em acções separadas, não permita que os batedores de alta velocidade ou os ganchos atinjam terceiros, pois tal poderá causar ferimentos.

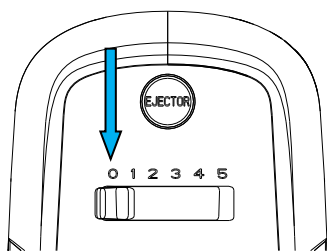


Fig.3

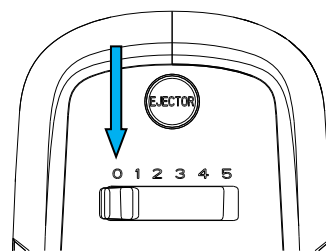


Fig.4

LIMPEZA E MANUTENÇÃO

1. Desligue o aparelho antes de o limpar.

2. Aguarde que ele arrefeça completamente

3. Limpe a superfície exterior da cabeça com um pano humedecido, seguido de um

pano seco e macio.


4. Limpe qualquer excesso de partículas de alimentos do cabo eléctrico.
5. Lave os batedores e ganchos de massa em água morna com sabão e limpe.

Cuidado: Com excepção dos batedores e ganchos de massa, não lave outras partes deste aparelho na máquina de lavar louça.

6. Para armazenar a batedeira noutro lugar, coloque-a na embalagem após ela estar completamente seca.

DICAS DE USO IMPORTANTES

1. Itens congelados e outros como manteiga ou ovos devem ser retirados antecipadamente e colocados a temperatura ambiente por um determinado período de tempo, antes de serem colocados na batedeira
2. Para eliminar a possibilidade de cascas de ovo ou ovos malcheirosos na sua receita, quebre os ovos num recipiente separado e em seguida, adicione à mistura.
3. Não mexa por demasiado tempo, siga as instruções da receita.
4. Note que o tempo de mistura e seu efeito são influenciados pelo clima, temperatura sazonal, temperatura e ingredientes da mistura.
5. Facas, garfos e colheres causarão danos nos batedores e ganchos.
6. Comece sempre as misturas em velocidades lentas, aumentando gradualmente até a velocidade indicada na receita.

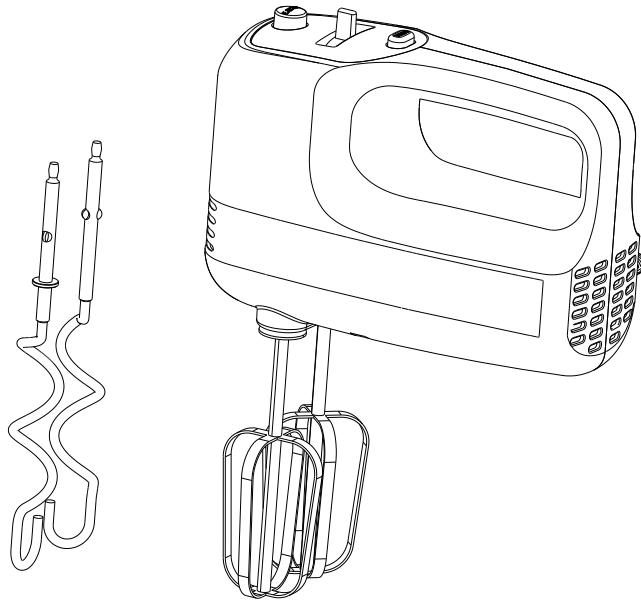
Eliminação correcta deste produto	
	Este símbolo indica que, dentro de toda União Europeia, o produto não deve ser eliminado com outros resíduos domésticos. Para evitar danos no meio ambiente ou saúde humana, derivada da eliminação descontrolada de resíduos, recicle-o de forma responsável para promover a reutilização sustentável. Para despejar o seu produto usado, use os sistemas de recolha apropriados ou contacte o revendedor onde o produto foi comprado. Ele poderá destinar este produto a uma reciclagem ambiental segura.



ΖΟΥΜΕ ΜΑΖΙ

GRC

ΟΔΗΓΙΕΣ ΧΡΗΣΗΣ
ΜΙΞΕΡ ΧΕΙΡΟΣ
Μοντέλο: ΜΧ-3011



ΣΗΜΑΝΤΙΚΕΣ ΠΡΟΦΥΛΑΞΕΙΣ ΑΣΦΑΛΕΙΑΣ

Πριν από τη χρήση αυτής της ηλεκτρικής συσκευής, πάντα πρέπει να ακολουθήσετε τις εξής βασικές προφυλάξεις:

1. Διαβάστε αυτές τις οδηγίες προσεκτικά πριν από τη χρήση και αποθηκεύστε τις για μελλοντική χρήση.
2. Πριν από τη χρήση επιβεβαιώστε ότι η ένταση της συσκευής αντιστοιχεί στην ένταση του ηλεκτρικού ρεύματος στο σπίτι σας.
3. Μη χρησιμοποιείτε καμιά συσκευή με βλαμμένο καλώδιο, βύσμα ή μετά από μια δυσλειτουργία ή οποιαδήποτε άλλη βλάβη. Φέρτε τη συσκευή στο πλησιέστερο εξουσιοδοτημένο κέντρο σέρβις για έλεγχο, επισκευή ή προσαρμογή.
4. Μην αφήνετε την ενεργοποιημένη συσκευή χωρίς επίβλεψη.

5. Μην αφήσετε παιδιά και άτομα με ειδικές ανάγκες να χρησιμοποιούν τη συσκευή.
6. Επιβεβαιώστε ότι το βύσμα είναι αποσυνδεδεμένο από τη γειωμένη πρίζα πριν από τον καθαρισμό.
7. Αποφύγετε επαφή με τα περιστρεφόμενα εξαρτήματα.
8. Όταν χρησιμοποιείτε τα εξαρτήματα, μην τα αναμειγνύετε διότι αυτό μπορεί να προκαλέσει τραυματισμό.
9. Μην αφήνετε το καλώδιο να κρέμεται από το τραπέζι ή μια ζεστή επιφάνεια.
10. Μην βουτάτε τη μονάδα κινητήρα σε νερό ή άλλα υγρά διότι αυτό μπορεί να προκαλέσει ηλεκτροπληξία.
11. Μην χρησιμοποιείτε τη συσκευή για διαφημιστικούς σκοπούς.
12. Μην χρησιμοποιείτε τη συσκευή έξω.
13. Τη συσκευή μπορούν να τη χρησιμοποιούν παιδιά άνω των 8 ετών εάν βρίσκονται υπό επίβλεψη ή υπεύθυνα άτομα τους έδωσαν οδηγίες που αφορούν χρήση της συσκευής με ασφάλεια και καταλαβαίνουν τους κινδύνους που υπάρχουν. Καθαρισμό και συντήρηση δεν πρέπει να κάνουν παιδιά άνω των 8 ετών εκτός εάν βρίσκονται υπό επίβλεψη. Κρατήστε τη συσκευή και το καλώδιο της μακριά από παιδιά κάτω των 8 ετών.
14. Εάν το καλώδιο ρεύματος είναι βλαμμένο, πρέπει να το αλλάξει ο παρασκευαστής, ένας τεχνικός του εξουσιοδοτημένου σέρβις ή παρόμοιος εξουσιοδοτημένος τεχνικός για να αποφύγετε κινδύνους.
15. Πάντα αποσυνδέστε τη συσκευή από την τροφοδοσία όταν την αφήσετε χωρίς επίβλεψη και πριν από την (απο)συναρμολόγηση ή τον καθαρισμό.
16. Αυτή τη συσκευή δεν πρέπει να τη χρησιμοποιούν παιδιά. Κρατήστε τη συσκευή

και το καλώδιο της μακριά από τα παιδιά.

17. Τη συσκευή μπορούν να τη χρησιμοποιούν άτομα με μειωμένη σωματική, αισθητηριακές ή διανοητικές ικανότητες ή έλλειψη εμπειρίας και γνώσεων εάν βρίσκονται υπό επίβλεψη ή υπεύθυνα άτομα τους έδωσαν οδηγίες που αφορούν χρήση της συσκευής με ασφάλεια και καταλαβαίνουν τους κινδύνους που υπάρχουν..

18. Παιδιά δεν πρέπει να παίζουν με τη συσκευή.

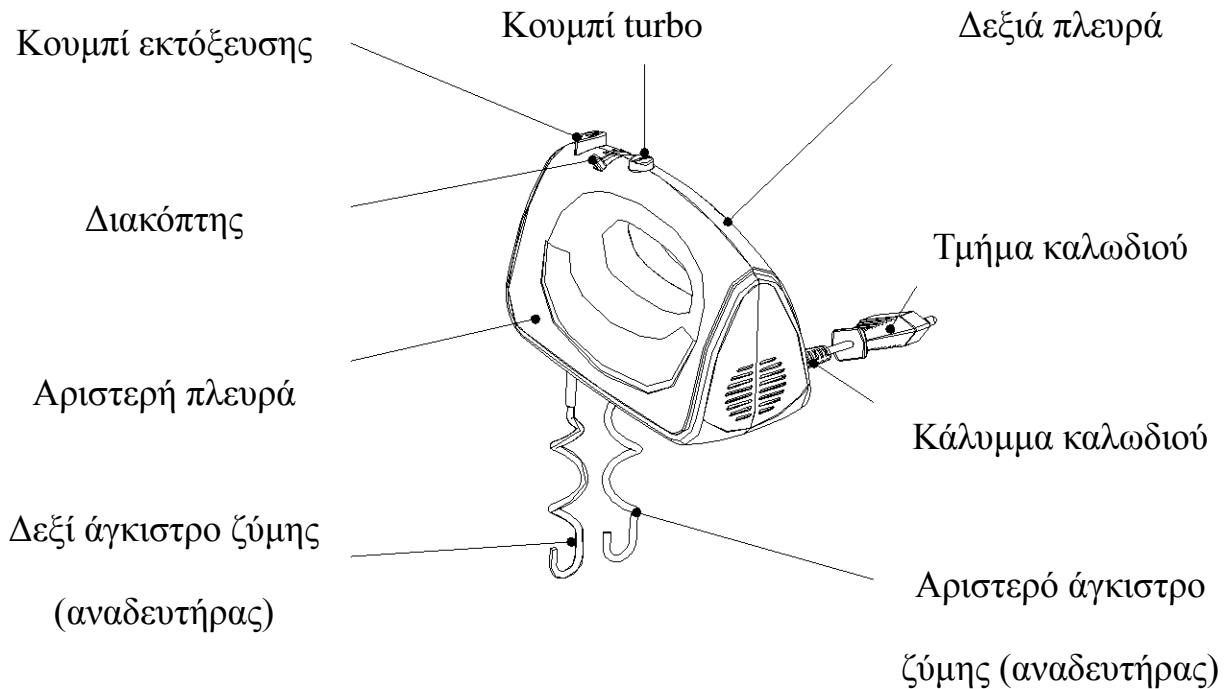
19. Απενεργοποιήστε τη συσκευή και αποσυνδέστε την από την τροφοδοσία πριν αλλάξετε ή συνδέσετε τα περιστρεφόμενα εξαρτήματα.

20. Αυτή η συσκευή προορίζεται για την οικιακή και παρόμοια χρήση:

- κουζίνες για εργαζομένους, γραφεία και παρόμοιους χώρους εργασίας
- σπίτια στο χωριό
- από πελάτες στα ξενοδοχεία, μοτέλ και παρόμοια κτίρια
- καταλύματα, διαμονή με πρωινό.

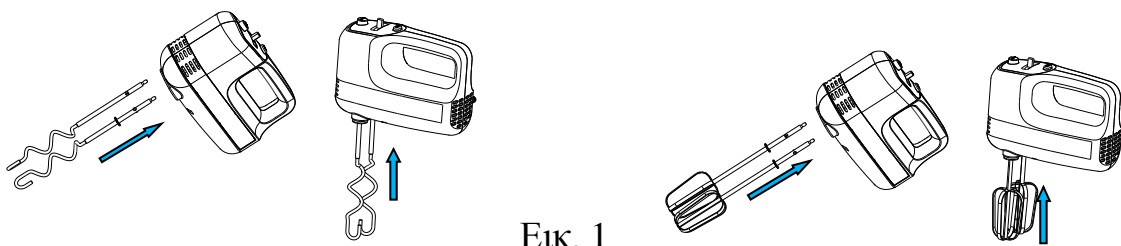
ΑΠΟΚΛΕΙΣΤΙΚΑ ΓΙΑ ΟΙΚΙΑΚΗ ΧΡΗΣΗ

ΕΞΟΙΚΕΙΩΘΕΙΤΕ ΜΕ ΤΟ ΜΙΞΕΡ ΣΑΣ



ΧΡΗΣΗ ΤΟΥ ΜΙΞΕΡ ΣΑΣ

1. Επιλέξτε τους κατάλληλους αναδευτήρες ή το αριστερό και το δεξί άγκιστρο ζύμης και συνδέστε τα με το μίξερ. (Βλ. εικ. 1)

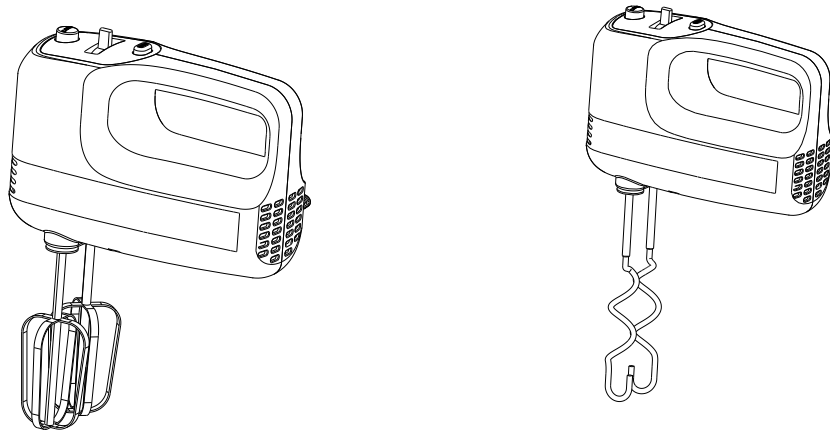


2. Οι αναδευτήρες είναι κατάλληλοι για ανάμειξη υγρών και τα άγκιστρα για το ζύμωμα.

Προσοχή: Τους αναδευτήρες μπορείτε να τις βάλετε και στις δύο τρύπες του μίξερ, διότι αυτοί είναι ίδιοι. Όσον αφορά τα άγκιστρα, εκείνο με το πλαστικό δαχτυλίδι μπορείτε να το συνδέσετε μόνο στη μεγαλύτερη τρύπα και το άλλο μπορείτε να το συνδέσετε μόνο στη μικρότερη. Δεν μπορείτε να συνδέσετε τα άγκιστρα ανάποδα. Το μέγεθος της τρύπας μπορείτε να το διακρίνετε σύμφωνα

με τη διάμετρο των τρυπών στο κάτω μέρος του κύριου σώματος. (Βλ. εικ. 2)

Εικ. 2

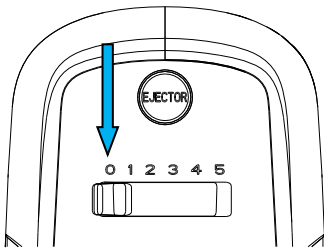


3. Έχετε το διακόπτη στη θέση “0” και βάλτε το μείγμα σε ένα μπολ ή άλλο δοχείο και μετά συνδέστε τη συσκευή με την τροφοδοσία ρεύματος. (Βλ. εικ. 3)
4. Βάλτε το διακόπτη στην επιθυμητή ταχύτητα.
5. Κινήστε το μίξερ με το χέρι σας και κινήστε επίσης το μπολ για να έχετε καλύτερα αποτελέσματα της ανάμειξης.
6. Ο μέγιστος χρόνος λειτουργίας δεν πρέπει να είναι πάνω από 5 λεπτά και τουλάχιστον 10 λεπτά αδράνειας πρέπει να υπάρχει ανάμεσα σε δύο συνεχόμενους κύκλους.
7. Όταν ζυμώνετε τη ζύμη με μαγιά, προτείνουμε να βάλετε το διακόπτη σε χαμηλότερες ταχύτητες και μετά αυξήστε την ταχύτητα για καλύτερη ζύμωση.
8. Όταν τελειώσετε με την ανάμειξη, βάλτε το διακόπτη στη θέση “0” και αποσυνδέστε τη συσκευή από την τροφοδοσία. (Βλ. εικ. 4)
9. Εάν χρειάζεται, μπορείτε να βγάλετε τα υπολείμματα τροφής από τους αναδευτήρες ή τα άγκιστρα με λαστιχένια ή ξύλινη σπάτουλα.
10. Κρατήστε τους αναδευτήρες/τα άγκιστρα ζύμης με το ένα χέρι και με το άλλο πατήστε καλά το κουμπί εκτόξευσης για να αφαιρέσετε τους αναδευτήρες/τα

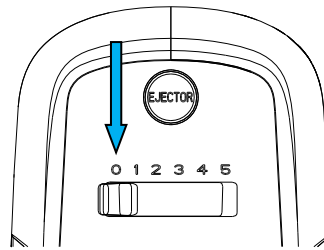
άγκιστρα ζύμης.

Προσοχή:

- 1) Πρόσθεση, αφαίρεση τροφής κλπ. μπορείτε να κάνετε αφού απενεργοποιήσετε το μίξερ.
- 2) Όταν χρησιμοποιείτε τα εξαρτήματα, μην τα αναμειγνύετε διότι αυτό μπορεί να προκαλέσει τραυματισμό.



Εικ. 3



Εικ. 4

ΚΑΘΑΡΙΣΜΟΣ ΚΑΙ ΣΥΝΤΗΡΗΣΗ


1. Αποσυνδέστε τη συσκευή πριν από τον καθαρισμό.
2. Περιμένετε να κρυώσει εντελώς.
3. Σκουπίστε τα εξωτερικά της μονάδας κινητήρα με νωπό πανί και στεγνώστε με μαλακό, στεγνό πανί.
4. Σκουπίστε οποιαδήποτε υπολείμματα τροφής από το καλώδιο ρεύματος.
5. Πλύνετε τους αναδευτήρες/τα άγκιστρα σε ζεστό σαπουνόνερο και στεγνώστε τα.

Προσοχή: Μη βάζετε οποιαδήποτε άλλα εξαρτήματα στο πλυντήριο, εκτός από τους αναδευτήρες και τα άγκιστρα.

6. Βάλτε τη συσκευή σε ένα ντουλάπι μόνο αφού στεγνώσει εντελώς.

ΣΗΜΑΝΤΙΚΕΣ ΣΥΜΒΟΥΛΕΣ ΓΙΑ ΤΟΝ ΧΡΗΣΤΗ

1. Κατεψυγμένα συστατικά όπως βούτυρο και αβγά πρέπει πρώτα να τα βγάλετε και αφήσετε στη θερμοκρασία δωματίου για ορισμένο χρονικό διάστημα.
2. Για να αποφύγετε το κέλυφος και χαλασμένα αβγά στη συνταγή σας, πρώτα σπάστε τα σε ένα ξεχωριστό δοχείο και μετά προσθέστε τα στην ανάμειξη.
3. Μην ανακατεύετε για πολύ καιρό, μόνο σύμφωνα με τη συνταγή.
4. Ο χρόνος ανάμειξης και τα αποτελέσματά της επηρεάζονται από το κλίμα, τη θερμοκρασία δωματίου, τη θερμοκρασία και το είδος συστατικών.
5. Μεταλλικά μαχαίρια, πιρούνια και κουτάλια θα προκαλέσουν ζημιά στους αναδευτήρες και τα άγκιστρα.
6. Πάντα αρχίστε την ανάμειξη σε χαμηλότερες ταχύτητες. Αυξάνετε σταδιακά έως την προτεινόμενη ταχύτητα όπως αναφέρεται στη συνταγή.

Σωστή διάθεση της συσκευής	
	Αυτό το σήμα δείχνει ότι η συσκευή δεν πρέπει να διατεθεί με άλλα οικιακά απόβλητα στην ΕΕ. Για να αποφύγετε πιθανή ζημιά στο περιβάλλον ή ανθρώπινη υγεία από μη ελεγχόμενη διάθεση αποβλήτων, ανακυκλώστε την υπεύθυνα να προωθείτε βιώσιμη επαναχρησιμοποίηση υλικών πόρων. Για να γυρίσετε τη μεταχειρισμένη συσκευή, παρακαλώ χρησιμοποιείτε το σύστημα επιστροφής και συλλογής ή επικοινωνήστε με το κατάστημα όπου αγοράσατε τη συσκευή. Εκεί μπορούν να πάρουν τη συσκευή για ασφαλή περιβαλλοντική ανακύκλωση.



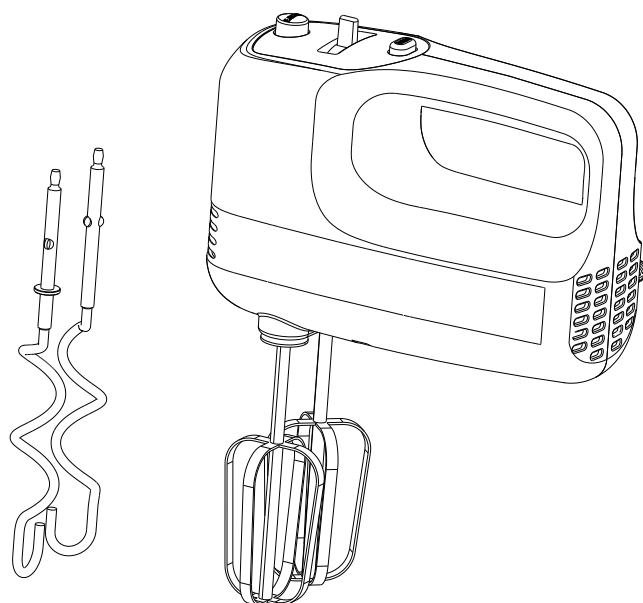
ŽIVIMO SKUPAJ

SVN

NAVODILO ZA UPORABO

ROČNI MEŠALNIK

Model: MX-3011



POMEMBNI VARNOSTNI NAPOTKI

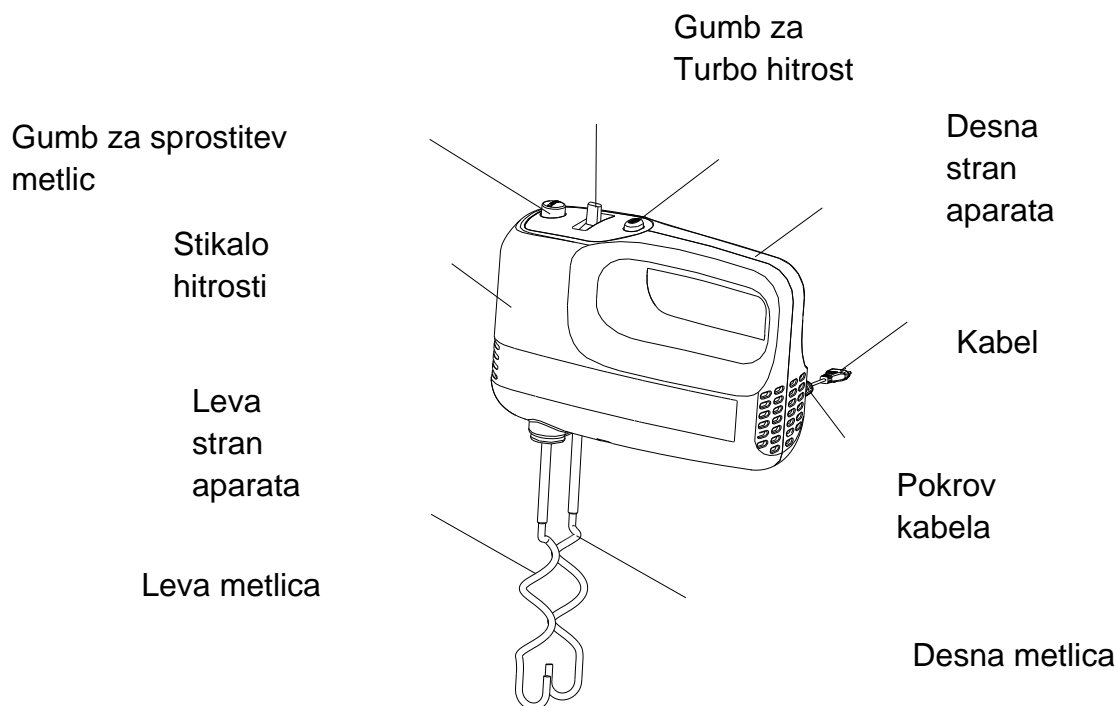
Pred uporabo električnega aparata, vedno upoštevajte naslednje osnovne varnostne napotke:

1. Pred uporabo pozorno preučite navodila ter jih shranite za poznejšo uporabo.
2. Pred uporabo preverite, da napetost navedena na izdelku ustreza napetosti Vaše električne napeljave.
3. Ne uporabljajte naprave v kolikor je poškodovan napajalni kabel ali vtič, ali če je naprava v okvari ali je na kakršen koli način poškodovana. Odnosite napravo v najbližji pooblaščen servis za pregled, popravilo ali prilagoditev.
4. Naprave ne pustite obratovati brez nadzora.
5. Otrokom ali osebam z motnjami v razvoju ne dovolite, da uporabljajo aparat.
6. Pred čiščenjem vedno isklopite aparat iz vtičnice.
7. Izogibajte se stiku s premičnimi deli.

8. Pri ločeni uporabi mešalnika, ne usmerjajte metlic na osebe, saj lahko pride do telesnih poškodb.
9. Ne dovolite, da napajalni kabel visi čez rob mize ali da se dotika vroče površine.
10. Ne potaplajte pogonske enote mešalnika v vodo ali druge tekočine, saj bi to lahko povzročilo električni udar.
11. Ne uporabljajte v gospodarske namene.
12. Ne uporabljajte aparata na prostem.
13. Otroci starejši od 8 let in sebe z zmanjšanimi telesnimi, zaznavnimi in umskimi zmožnostmi ali s pomanjkljivim znanjem lahko uporabljajo aparat le pod nadzorom osebe odgovorne za njihovo varnost. Čiščenje oz. vzdrževanje naprave otroci starejši od 8 let lahko opravljajo prav tako izključno pod nadzorom osebe odgovorne za njihovo varnost. Napravo in napajalni kabel držite izven dosega otrok mlajših od 8 let.
14. Če pride do poškodbe napajalnega kabla, ga mora zamenjati proizvajalec, pooblaščen serviser ali ustrezno usposobljeno osebje, da ne bi prišlo do nevarnosti telesnih poškodb.
15. Napravo po uporabi in preden jo pustite brez nadzora vedno izključite iz električne vtičnice, prav tako jo izključite iz vtičnice pred sestavljanjem, razstavljanjem ali čiščenjem.
16. Otroci ne smejo uporabljati aparata. Držite aparat in njegov napajalni kabel izven dosega otrok.
17. Z aparatom lahko rokujejo tudi osebe z omejenimi fizičnimi, zaznavnimi ali umskimi sposobnostmi, vendar le pod nadzorom in z navodili za varno uporabo, ter ob razumevanju nevarnosti pri uporabi.
18. Otrokom ne dovolite, da se igrajo z aparatom.
19. Pred menjavo ali rokovanjem s premičnimi deli, izključite aparat in ga izklopite iz električne napeljave.
20. Naprava je namenjena za uporabo v gospodinjstvu in podobnih okoljih:
 - kuhinjah za osebje v trgovinah, pisarnah and in drugih delovnih okoljih;
 - kmetijah;
 - v hotelih, motelih in drugih namestitvenih objektih;
 - v prenočiščih z zajtrkom.

SAMO ZA GOSPODINJSKO UPORABO

SPOZNAJTE VAŠ MEŠALNIK

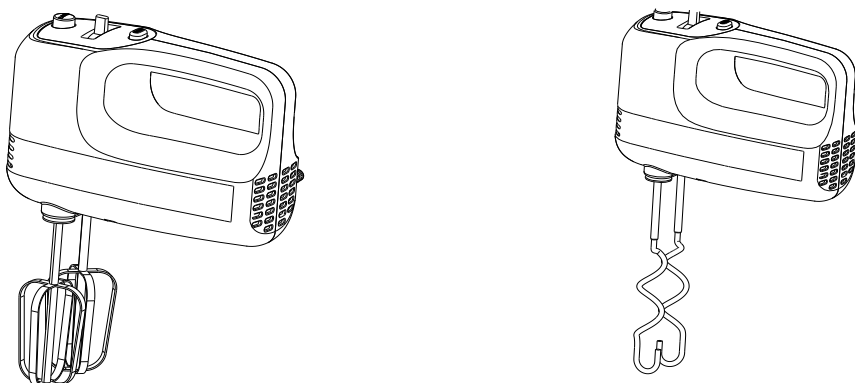


UPORABA MEŠALNIKA 1. Izberite ustrezne metlice (za stepanje ali za testo), ter jih vstavite v mešalnik (Slika 1).



2. Stepalne metlice so primerne za tekočine, metlice za testo pa za testo.

Opomba: Stepalne metlic lahko vstavite v katero koli odprtino, saj so enake. Pri metlicah za testo se leva metlica razlikuje od desne, oz. nastavek leve metlice se ne prilega v desno odprtino na napravi. Večja odprtina je namenjena metlici, ki ima zobnik na sebi. (Glej Sliko 2).



Slika 2

3. Obrnite stikalo za izbiro hitrosti na 0, in dodajte maso ali druga živila v posodo, nato priključite aparat v električno vtičnico. (Glej Sliko 1)
4. Obrnite stikalo na zeleno hitrost.
5. Enakomeren učinek boste dosegli samo kadar se posoda obrača.
6. Čas obratovanja ne sme preseči 5 minut, nakar mora slediti najmanj 10 minut premora pred nadaljnjo uporabo.

7. Kadar mešate testo, predlagamo, da začnete pri nižji hitrosti, nato pa povečujete hitrost, da bi dosegli najboljše rezultate.

8. Kadar končate z mešanjem, obrnite stikalo za hitrost na 0 ter izvlecite napajalni kabel iz električne vtičnice. (Glej Sliko 2)

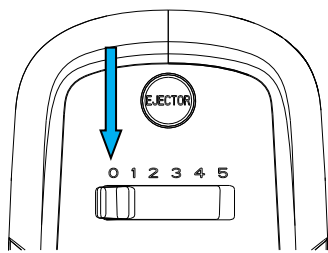
9. Kolikor je potrebno, lahko odstranite ostanke hrane oz. testa na metlicah z gumijasto ali leseno lopatico.

10. Metlice se lahko odstranijo iz mešalnika samo kadar je stikalo za hitrost na položaju 0, s pritiskom na gumb za izmet metlic.

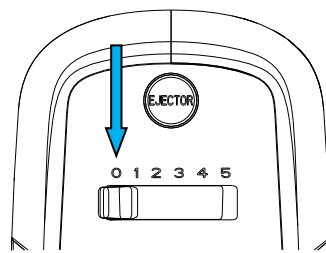
POZOR:

1) Dodajanje hrane, odstranjevanje ostankov hrane itd. je dovoljeno samo po izklopu aparata in odstranjevanja glavne enot s pritiskom na gumb za zaklepanje.

2) Pri ločeni, ročni uporabi mešalnika, ne usmerjajte vrteče se metlice na druge osebe, saj lahko pride do telesnih poškodb.



Slika 3



Slika 4

ČIŠČENJE IN VZDRŽEVANJE

1. Izklopite aparat in počakajte, da se ohladi preden začnete s čiščenjem.

2. Obrišite zunanjo površino aparata z vlažno krpo in posušite s suho krpo.

3. Očistite vse ostanke hrane z napajalnega kabla.

4. Pomijte metlice v topli vodi z milom ali detergentom in jih posušite.

Pozor: Ne dodajajte nobenega dela aparata v stroj za pomivanje posode, razen metlic.

5. Pred odlaganjem aparata, ga posušite in spravite v škatlo.

POMEMBNI NASVETI GLEDE UPORABE

1. Zamrznjena živila, kot npr. maslo, jajca itd. se morajo predhodno odtaliti na sobni temperaturi.
2. Da pokvarjena jajca ali lupine ne bi končali v mešalni posodi, jajca najprej razbijte v drugi posodi, ter jih nato dodajte v zmes.
3. Čas mešanja prilagodite receptu.
4. Na čas mešanja in rezultate vpliva podnebje, temperatura, temperatura sestavin, kot tudi kakovost samih sestavin.
5. Kovinski noži, vilice in žlice lahko poškodujejo metlice.
6. Vedno pričnite mešati pri nižji hitrosti. Postopoma povečujte do hitrosti priporočene v receptu.

Pravilno odlaganje izdelka



Ta oznaka kaže, da se ta izdelek ne sme odlagati skupaj z drugimi gospodinjskimi odpadki na območju EU. Da bi preprečili morebitno škodo za življenjsko okolico ali zdravje ljudi, reciklirajte odpadke odgovorno, saj na ta način spodbujate trajnostni razvoj in ponovno uporabo surovinskih virov. Če želite vrniti to napravo, vas prosimo, stopite v stik z lokalnim prodajalcem pri katerem ste kupili izdelek. Prodajalec ima obveznost odnesti izdelek na ustrezno zbiralno mesto.



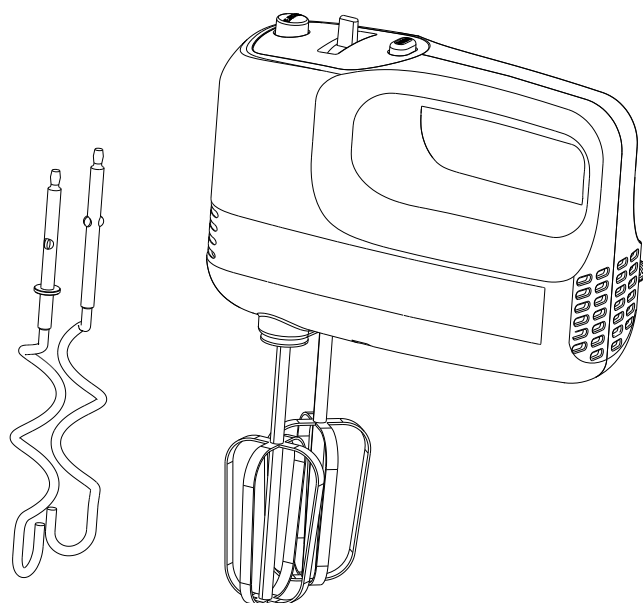
ŽIVIMO ZAJEDNO

HRV

UPUTE ZA UPORABU

RUČNA MIJEŠALICA

Model: MX-3011



VAŽNA BEZBJEDNOSNA UPOZORENJA

Prije uporabe električnog uređaja, treba poduzeti osnovne mjere bezbjednosti, kao što su sljedeće:

1. Pozorno pročitajte ove upute prije uporabe uređaja i sačuvajte ih za kasniju uporabu.
2. Prije uporabe provjerite da napon na etiketi vašeg uređaja odgovara naponu vaše električne utičnice.
3. Nemojte koristiti uređaj s oštećenim kablom ili utikačem, ili ukoliko se pokvari ili ošteti na bilo koji način. Vratite uređaj u najbliži servisni centar radi popravke, pregleda ili podešavanja.
4. Nemojte ostavljati uključen uređaj bez nadzora.
5. Nemojte dozvoliti da djeca ili osobe sa poteškoćama u učenju koriste uređaj.
6. Uvjerite se da je utikač isključen iz utičnice prije čišćenja.

7. Izbjegavajte dodir sa pokretnim dijelovima.
8. Kod posebnih funkcija, molimo ne dodirujte mutilice ili žice jer će to dovesti do povrede.
9. Ne dozvolite da kabel visi preko ruba stola ili vruće površine.
10. Nemojte uranjati motornu jedinicu miješalice u vodu ili druge tekućine jer će to dovesti do strujnog udara.
11. Nemojte koristiti u komercijalne svrhe.
12. Nemojte koristiti uređaj na otvorenom.
13. Ovaj uređaj mogu koristiti djeca starija od 8 godina, uz nadzor i ukoliko su im date upute o uporabi uređaja na bezbjedan način, i ako razumiju opasnosti do kojih može doći. Čišćenje i korisničko održavanje uređaja ne smiju obavljati djeca bez nadzora osim ako nemaju 8 i više godina. Čuvajte uređaj i njegov kabel van domašaja djece mlađe od osam godina.
14. Ukoliko je napojni kabel oštećen, mora ga zamijeniti proizvođač, njegov ovlaštenu serviser ili slično kvalificirana osoba kako bi se izbjegao rizik.
15. Uvijek isključite uređaj sa napajanja ukoliko je bez nadzora kao i prije čišćenja, razdvajanja ili spajanja dijelova.
16. Ovaj uređaj ne bi trebalo da koriste djeca. Čuvajte uređaj i njegov kabel van njihovog domašaja.
17. Uređajem mogu rukovati osobe sa smanjenim fizičkim, senzornim ili mentalnim sposobnostima ili sa nedostatkom iskustva, ukoliko im je obezbjeđen nadzor ili su im date instrukcije u vezi sa korišćenjem uređaja na bezbjedan način, kao i ako razumiju opasnosti do kojih može doći.
18. Djeca se ne smiju igrati s uređajem.
19. Isključite uređaj i skinite ga sa napajanja prije mijenjanja dodatka ili prilikom približavanja dijelovima koji se pokreću tijekom rada.
20. Ovaj uređaj je namijenjen za korištenje u domaćinstvu i za slične primjene kao što su:
 - kuhinje u radnjama, kancelarijama i drugom radnom okruženju;
 - na farmama;
 - za goste u hotelima, motelima i drugim rezidencijalnim objektima;
 - u pansionima za noćenje s doručkom.

SAMO ZA KUĆNU UPORABU

UPOZNAJTE VAŠU MIJEŠALICU

Gumb za izbacivanje
mutilica

Regulator
brzine

Lijeva
strana
uređaja

Lijeva mutilica
(Žica)

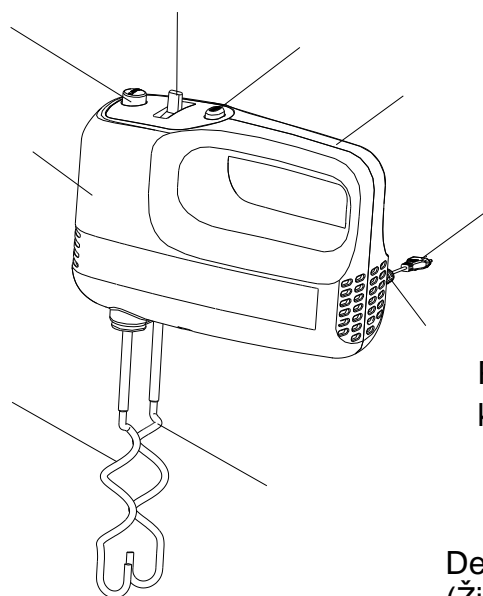
Turbo gumb

Desna
strana
uređaja

Kabel

Poklopac
kabela

Desna mutilica
(Žica)



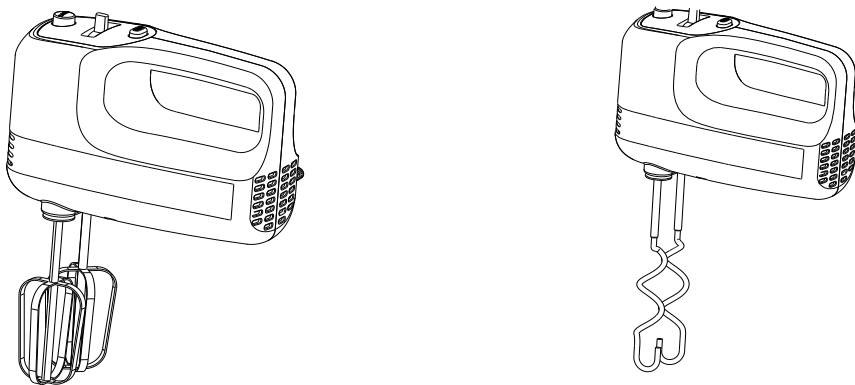
UPOTREBA VAŠE MIJEŠALICE

1. Izaberite odgovarajuću mutilicu (žicu za mućenje ili miješanje ili mutilicu za tijesto) i postavite ih na odgovarajuće mjesto na miješalici. (Vidi Sliku 1)



2. Žica je pogodna za miješanje i mućenje tekućina, a mutilice za tijesto se koriste za mješanje tijesta.

Napomena: Žice mogu da se ubace u bilo koji otvor, s obzirom na to da su identične. Kod mutilica za tijesto, ona sa podloškom može se ubaciti samo u rupu sa većim otvorom, a druga ide u rupu sa manjim otvorom. Ove dvije mutilice za tijesto ne mogu se postaviti obratno. Veličina otvora može se procjeniti prema promjeru na dnu glavne jedinice s motorom. (Vidi sliku 2)



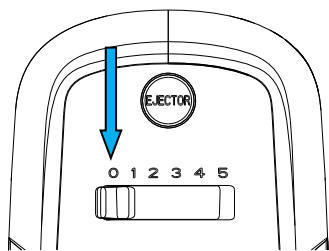
Slika 2

3. Postavite regulator u položaj 0 i stavite smjesu u posudu ili drugi predmet, zatim priključite utikač u zidnu utičnicu. (Vidi Sliku 1)
4. Okrenite regulator na željenu brzinu.
5. Upravljajte direktno rukom, a jedinstveni rezultat dobićete ukoliko okrećete posudu tijekom rada.
6. Maksimalno vrijeme rada u kontinuitetu ne smije da prelazi 5 minuta i minimum 10 minuta je potrebno napraviti pauzu između dva uzastopna ciklusa rada.

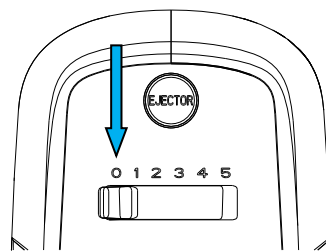
7. Kada mijesite tijesto, predlažemo da najprije krenete sa nižom brzinom a potom upotrebite višu brzinu kako biste dobili najbolje rezultate.
8. Kada je miješanje gotovo, okrenite regulator na poziciju 0, izvadite kabel iz utičnice. (Vidi Sliku 2)
9. Ukoliko je potrebno možete skinuti višk hrane koja je ostala na mutilicama za mućenje ili tijesto pomoću gumene ili drvene lopatice.
10. Držite žice / mutilice za tijesto jednom rukom i pritisnite čvrsto gumb za izbacivanje drugom rukom, i uklonite žice/mutilice za tijesto.

POZOR:

- 1) Dodavanje hrane, sklanjanje ostataka hrane itd, dozvoljeno je samo nakon isključivanja uređaja.
- 2) Kod odvojene funkcije, molimo vas da ne uključujete brzo okretanje mutilica jer bi to moglo uzrokovati povredu.



Slika 3



Slika 4

ČIŠĆENJE I ODRŽAVANJE

1. Isključite uređaj prije čišćenja.
2. Sačekajte da se miješalica u potpunosti ohladi.
3. Očistite vanjsku stranu uređaja pomoću vlažne krpe i osušite suhom i mekom krpom.
4. Očistite ostatke hrane na strujnom kabelu.
5. Operite žice i mutilice za tijesto u toploj vodi sa sapunicom i osušite.
Oprez: Nemojte stavljati nijedan dio uređaja u perilicu posuđa osim žica i mutilica za tijesto.
6. Prije odlaganja uređaja, spakirajte uređaj u kutiju nakon što se potpuno osuši.

VAŽNI SAVJETI PRILIKOM UPORABE

1. Ohlađenu hranu, kao što su maslac, jaja treba izvaditi ranije i ostaviti neko vrijeme da se prilagodi sobnoj temperaturi.
2. Da biste izbjegli mogućnost da pokvareno jaje stavite u posudu sa ostalim sastojcima, prvo razbijte jaja u odvojenu posudu, a zatim ih dodajte u smjesu.
3. Vrijeme rada uređaja uskladite prema receptu.
4. Na vrijeme rada uređaja i njegove rezultate utiču klima, temperatura, temperatura sastojaka za miješanje kao i sami sastojci.
5. Nož, vilica i metalna žlica oštećuju mutilice.
6. Uvijek počnite miksiranje ili mješanje sa nižom brzinom. Postepeno pojačavajte do preporučene brzine navedene u receptu.

Pravilno odlaganje uređaja



Ova oznaka ukazuje na to da ovaj proizvod ne treba odlagati sa ostalim kućnim otpadom širom EU. Da bi se spriječilo moguće štetno djelovanje na okoliš ili ljudsko zdravlje zbog nekontroliranog odlaganja otpada, odgovorno ga reciklirajte kako biste promovisali održivu ponovnu uporabu materijalnih resursa. Da biste vratili svoj korišćeni uređaj, koristite sustav za vraćanje i sakupljanje ili kontaktirajte prodavca gdje je proizvod kupljen. Oni mogu uzeti ovaj proizvod za reciklažu.



ŽIVIMO ZAJEDNO

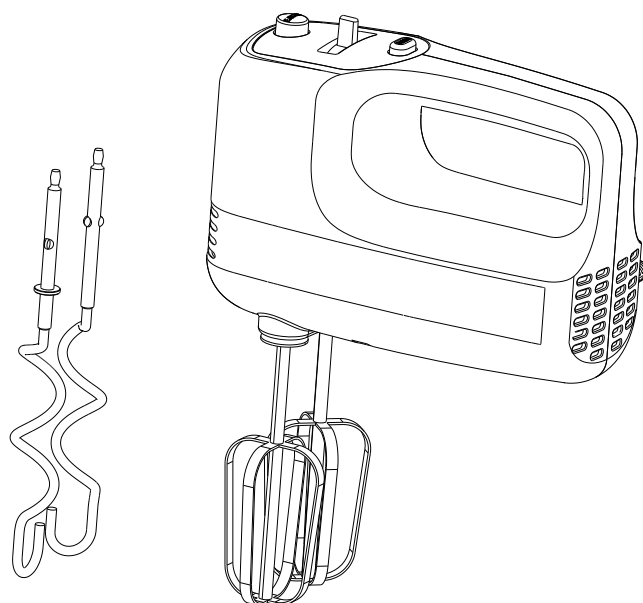
BIH

MNE

UPUTSTVO ZA UPOTREBU

RUČNI MIKSER

Model: MX-3011



VAŽNA BEZBJEDNOSNA UPUTSTVA

Prije upotrebe električnog uređaja, treba preduzeti osnovne mjere bezbjednosti, kao što su sljedeće:

1. Pažljivo pročitajte ovo uputstvo prije upotrebe uređaja i sačuvajte ga za kasniju upotrebu.
2. Prije upotrebe proverite da napon na etiketi vašeg uređaja odgovara naponu vaše električne utičnice.
3. Nemojte koristiti uređaj s oštećenim kablom ili utikačem, ili ukoliko se pokvari ili ošteti na bilo koji način. Vratite uređaj u najbliži servisni centar radi popravke, pregleda ili podešavanja.
4. Nemojte ostavljati uključen uređaj bez nadzora.
5. Nemojte dozvoliti da djeca ili osobe sa poteškoćama u učenju koriste uređaj.
6. Uvjerite se da je utikač isključen iz utičnice prije čišćenja.
7. Izbjegavajte dodir sa pokretnim dijelovima uređaja.

8. Kod posebnih operacija, molimo da ne dodirujete žice za mućenje ili mutilice za tijesto, jer će to dovesti do povrede.
9. Ne dozvolite da kabl visi preko ivice stola ili vruće površine.
10. Nemojte uranjati motornu jedinicu miksera u vodu ili druge tečnosti jer će to dovesti do strujnog udara.
11. Nemojte koristiti u komercijalne svrhe.
12. Nemojte koristiti uređaj na otvorenom.
13. Ovaj uređaj mogu koristiti djeca starija od 8 godina, uz nadzor i ukoliko su im data uputstva o upotrebi uređaja na bezbjedan način, i ako razumiju opasnosti do kojih može doći. Čišćenje i korisničko održavanje uređaja ne smiju obavljati djeca bez nadzora osim ako nemaju 8 i više godina. Čuvajte uređaj i njegov kabl van domašaja djece mlađe od osam godina.
14. Ukoliko je napojni kabl oštećen, mora ga zamijeniti proizvođač, njegov ovlašćeni serviser ili slično kvalifikovana osoba kako bi se izbjegao rizik.
15. Uvijek isključite uređaj sa napajanja ukoliko je bez nadzora kao i prije čišćenja, razdvajanja ili spajanja dijelova.
16. Ovaj uređaj ne bi trebalo da koriste djeca. Čuvajte uređaj i njegov kabl van njihovog domašaja.
17. Uređajem mogu rukovati osobe sa smanjenim fizičkim, senzornim ili mentalnim sposobnostima ili sa nedostatkom iskustva, ukoliko im je obezbjeđen nadzor ili su im date instrukcije u vezi sa korišćenjem uređaja na bezbjedan način, kao i ako razumiju opasnosti do kojih može doći.
18. Djeca se ne smiju igrati s uređajem.
19. Isključite uređaj i skinite ga sa napajanja prije menjanja dodatka ili prilikom približavanja dijelovima koji se pokreću tokom rada.
20. Ovaj uređaj je namijenjen za korišćenje u domaćinstvu i za slične primjene kao što su:
 - kuhinje u radnjama, kancelarijama i drugom radnom okruženju;
 - na farmama;
 - za goste u hotelima, motelima i drugim rezidencijalnim objektima;
 - u pansionima za noćenje s doručkom.

SAMO ZA KUĆNU UPOTREBU

UPOZNAJTE VAŠ MIKSER

Turbo dugme

Dugme za izbacivanje
mutilica

Regulator
brzine

Lijeva
strana
uređaja

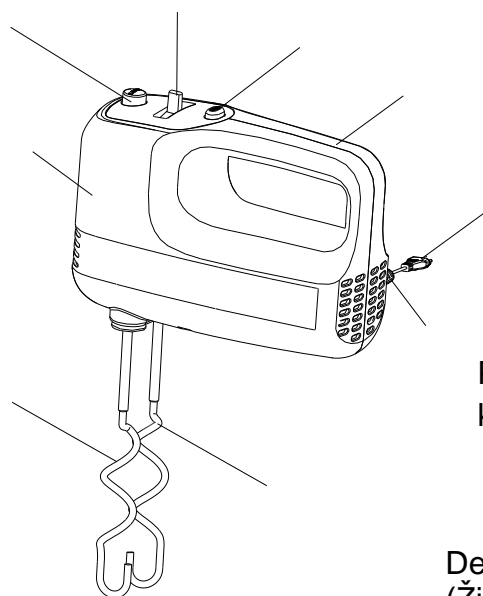
Lijeva mutilica
(Žica)

Desna
strana
uređaja

Kabl

Poklopac
kabla

Desna mutilica
(Žica)



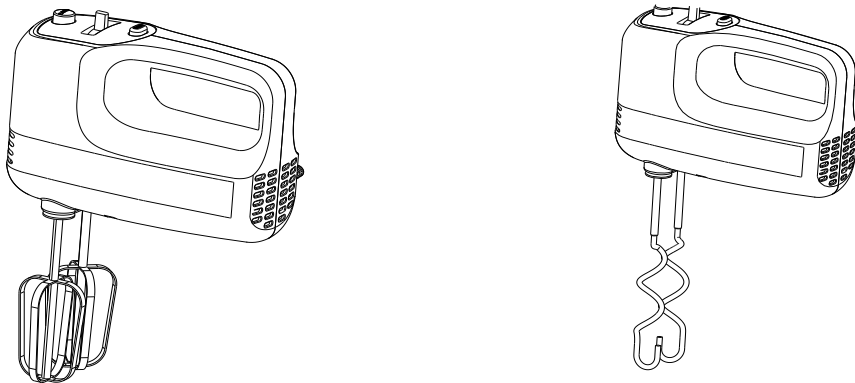
UPOTREBA VAŠEG MIKSERA

1. Izaberite odgovarajuću mutilicu (žicu za mućenje ili miješanje ili mutilicu za tijesto) i postavite ih na odgovarajuće mjesto na mikseru. (Vidi Sliku 1)



2. Žica je pogodna za miješanje i mućenje tečnosti, a mutilice za tijesto se koriste za mješanje tijesta.

Napomena: Žice mogu da se ubace u bilo koji otvor, s obzirom na to da su identične. Kod mutilica za tijesto, ona sa podloškom može se ubaciti samo u rupu sa većim otvorom, a druga ide u rupu sa manjim otvorom. Ove dvije mutilice za tijesto ne mogu se postaviti obratno. Veličina otvora može se procjeniti prema promjeru na dnu glavne jedinice s motorom. (Vidi sliku 2)



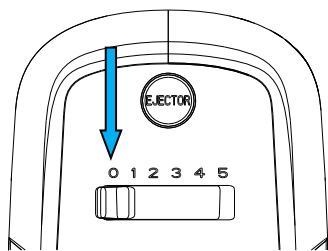
Slika 2

3. Postavite regulator u položaj 0 i stavite smjesu u posudu ili drugi predmet, zatim priključite utikač u zidnu utičnicu. (Vidi Sliku 1)
4. Okrenite regulator na željenu brzinu.
5. Upravlajte direktno rukom, a jedinstveni rezultat dobićete ukoliko okrećete posudu tokom rada.
6. Maksimalno vrijeme rada u kontinuitetu ne smije da prelazi 5 minuta i minimum 10 minuta je potrebno napraviti pauzu između dva uzastopna ciklusa rada.

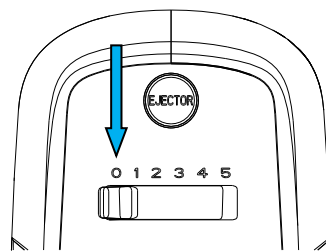
7. Kada mijesite tijesto, predlažemo da najprije krenete sa nižom brzinom a potom upotrebite višu brzinu kako biste dobili najbolje rezultate.
8. Kada je miješanje gotovo, okrenite regulator na poziciju 0, izvadite kabl iz utičnice. (Vidi Sliku 2)
9. Ukoliko je potrebno možete skinuti višk hrane koja je ostala na mutilicama za mućenje ili tijesto pomoću gumene ili drvene lopatice.
10. Držite žice / mutilice za tijesto jednom rukom i pritisnite čvrsto dugme za izbacivanje drugom rukom, i uklonite žice/mutilice za tijesto.

OPREZ:

- 1) Dodavanje hrane, sklanjanje ostataka hrane itd, dozvoljeno je samo nakon isključivanja uređaja.
- 2) Kod odvojene funkcije, molimo vas da ne uključujete brzo okretanje mutilica jer bi to moglo uzrokovati povredu.



Slika 3



Slika 4

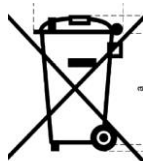
ČIŠĆENJE I ODRŽAVANJE

1. Isključite uređaj prije čišćenja.
2. Sačekajte da se mikser u potpunosti ohladi.
3. Očistite spoljašnju stranu uređaja pomoću vlažne krpe i osušite suvom i mekom krpom.
4. Očistite ostatke hrane na strujnom kablju.
5. Operite žice i mutilice za tijesto u toploj vodi sa sapunicom i osušite.
Oprez: Nemojte stavljati nijedan dio uređaja u sudomašinu osim žica i mutilica za tijesto.
6. Prije odlaganja uređaja, spakujte uređaj u kutiju nakon što se potpuno osuši.

VAŽNI SAVJETI PRILIKOM UPOTREBE

1. Ohlađenu hranu, kao što su maslac, jaja treba izvaditi ranije i ostaviti neko vrijeme da se prilagodi sobnoj temperaturi.
2. Da biste izbjegli mogućnost da pokvareno jaje stavite u posudu sa ostalim sastojcima, prvo razbijte jaja u odvojenu posudu, a zatim ih dodajte u smjesu.
3. Vrijeme rada uređaja uskladite prema receptu.
4. Na vrijeme rada uređaja i njegove rezultate utiču klima, temperatura, temperatura sastojaka za miješanje kao i sami sastojci.
5. Nož, viljuška i metalna kašika oštećuju mutilice.
6. Uvijek počnite miksiranje ili mješanje sa nižom brzinom. Postepeno pojačavajte do preporučene brzine navedene u receptu.

Pravilno odlaganje uređaja



Ova oznaka ukazuje na to da ovaj proizvod ne treba odlagati sa ostalim kućnim otpadom širom EU. Da bi se spriječilo moguće štetno djelovanje na životnu sredinu ili ljudsko zdravlje zbog nekontrolisanog odlaganja otpada, odgovorno ga reciklirajte kako biste promovisali održivu ponovnu upotrebu materijalnih resursa. Da biste vratili svoj korišćeni uređaj, koristite sistem za vraćanje i sakupljanje ili kontaktirajte prodavca gdje je proizvod kupljen. Oni mogu uzeti ovaj proizvod za reciklažu.

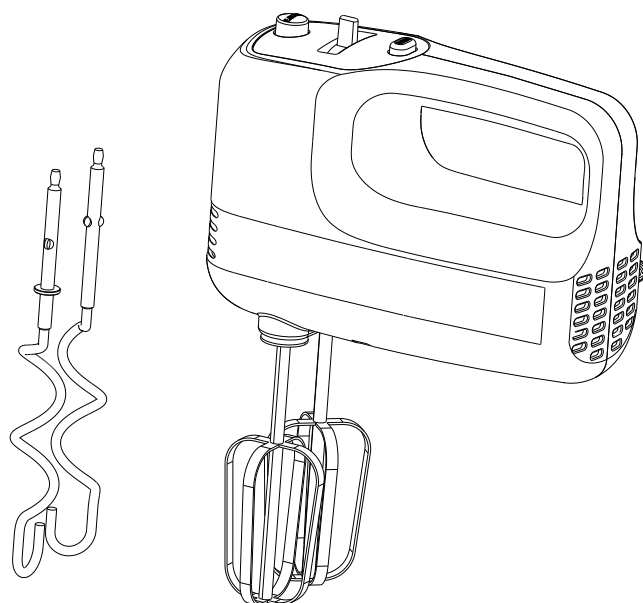


MKD

УПАТСТВО ЗА УПОТРЕБА

РАЧЕН МИКСЕР

Модел: МХ-3011



ВАЖНИ БЕЗБЕДНОСНИ УПАТСТВА

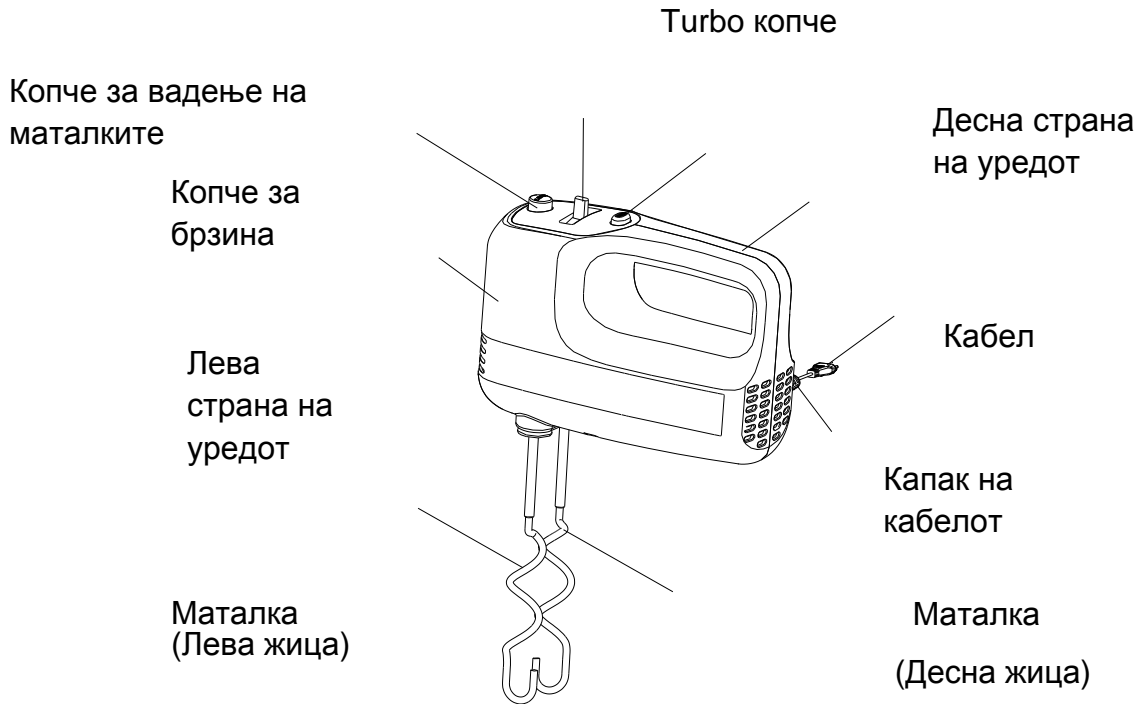
Пред употреба на електричниот уред, би требало да се исполнат некои основни безбедносни предуслови, вклучувајќи ги и следните:

1. Внимателно прочитајте го упатство пред употреба на уредот и сочувајте го за понатамошна употреба.
2. Пред употреба да се провери дали напонот на ѕидниот штекер одговара со напонот на етикетата на уредот.
3. Не го користете уредот ако се оштети кабелот, приклучок или при било какво друго оштетување. Однесете го уредот на овластен сервис на преглед, поправка и подесување.
4. Не оставајте уредот да работи без надзор.
5. Не дозволувајте на деца или лица со намалени способности да го користе уредот.
6. Уверете се дека уредот је исклучен од штекерот пред чистење.
7. Избегнувајте допир со подвижечките делови.

8. Кај посебните функции, ве молиме да не ги допирате маталките или жиците бидејќи може да дојде до повреди.
9. Не дозволувајте кабелот да виси преку раб од маса или загреани површини.
10. Не ја потопувајте моторната единица на миксерот во вода или други течности за да не дојде до струен удар.
11. Немојте да го користите уредот во комерцијални цели.
12. Немојте да го користите уредот надвор.
13. Овој уред можат да го користат деца постари од 8 години, со надзор и ако им се дадени упатства за употреба на уредот на безбеден начин, и ако ја разбираат опасноста до која може да дојде. Чистењето и корисничкото одржување не смеат да го обавуваат деца без надзор освен ако имаат 8 или повеќе години.
14. Доколку кабелот за напојување е оштетен не го мора да го замени произведувачот, овластен сервисер или слично квалификувано лице за да се избегне ризик.
15. Секогаш исклучувајте го уредот од напојување доколку уредот е без надзор како и пред чистење, расклопување или склопување на деловите.
16. Овој уред не би требало да го користат деца. Чувајте го овој уред и неговиот кабел надвор од дофат на деца.
17. Со уредот можат да ракуваат лица со намалени физички, сензорни или ментални способности или со недостаток на искуство доколку им е обезбеден надзор или им се дадени инструкции во врска со користење на уредот на безбеден начин и ако ја разбираат опасноста до која може да дојде.
18. Децата не смеат да си играат со уредот.
19. Исклучувајте го уредот и извлекете го кабелот од напојување пред да ги смените додатоците или при приближување на деловите кои се движат во текот на работењето.
20. Овој уред е наменет за користење во домаќинство и за слични примени како што се:
 - кујни во продавници, канцеларии и други работни опкружувања
 - на фарми
 - за гости во хотели, мотели и други резиденциски објекти
 - во пансиони за ноќевање со доручек

САМО ЗА ДОМАШНА УПОТРЕБА

ЗАПОЗНАЈТЕ ГО ВАШИОТ МИКСЕР



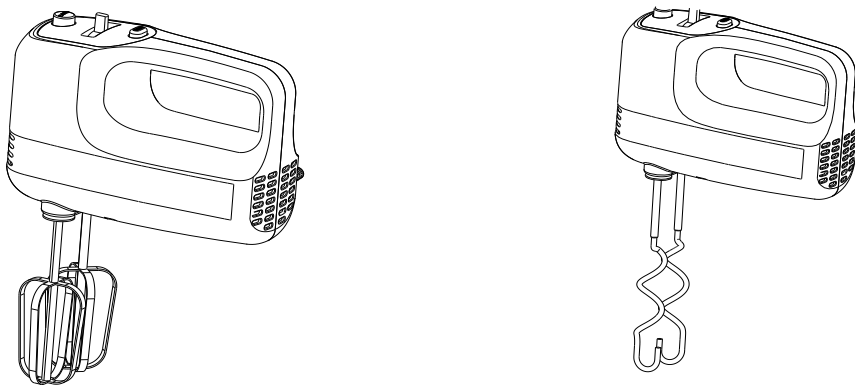
УПОТРЕБА НА МИКСЕРОТ

1. Изберете ги соодветните маталки (за матење или мешање на тесто) и поставете ги на нивното предвидено место во миксерот. (Види слика 1)



2. Маталките се погодни за мешање и матење на течности, а маталките за тесто се користат за мешање на тесто.

Забелешка: Маталките можат да се стават во било кои отвор бидејќи дека са исти. Код маталките за тесто, имаат посбна лева и десна маталка и не можат да се стават во несоодветниот отвор. Она што има запчаник може да се стави во поголемиот отвор, а втората се става во помален отвор. При употреба можете визуелно да ја приметите разликата помеѓу пречникот на левиот и десниот отвор на дното на уредот. (Види слика 2)



Слика 2

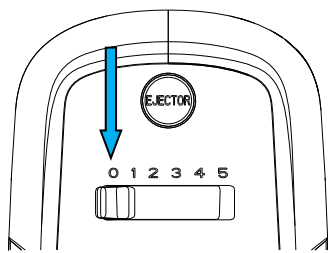
3. Поставете го регулаторот во положба 0 и ставете ја смесата во садот, потоа приклучете го приклучокот во ѕиден штекер. (Види слика 3)
4. Свртете го регулаторот на посакуваната брзина.
5. Уникатен ефект ќе добиете само кога садот ќе се врти.
6. Максималното време на работа во континуитет не смее да преминува 15 минути и минимум 10 минути е потребно да се направи пауза помеѓу два непрекинати циклуси на работа.
7. Кога месите тесто, ви предложуваме најпрво да започнете со најмалата брзина а потоа да употребите поголема брзина за да добиете подобри резултати.
8. Кога мешањето ќе биде готово, свртете го регулаторот на позиција 0, извадете го кабелот од штекер. (Види слика 4)

9. Доколку е потребно, можете да го отстраните вишокот на храна која ќе остане на маталките за матење или тестото со помош на гумена или дрвена лопатка.

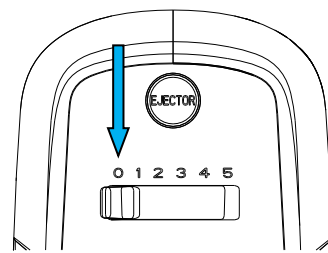
10. Маталките можете да ги извлечете само ако регулаторот на брзина е на позиција 0, и држете го притиснато копче за вадење на маталките.

ПРЕДУПРЕДУВАЊЕ:

- 1) Додавање на храна, отстранување на остатоци на храна и итн., е дозволено само после исклучување на уредот и одвојување на главната единица со притискање на копчето за заклучување.
- 2) Кај посебните функции, ве молиме да не вклучувате брзо движење на маталките бидејќи тоа може да предизвика повреда.



Слика 3



Сли

Чистење и одржување

1. Исклучете го уредот од струја.
2. Сачекајте да се миксерот сосема олади.
3. Исчистете ја надворешноста на уредот користејќи мокра крпа и исчистете со мека и сува крпа.
4. Исчистете ги траги од храна на кабелот.
5. Измијте ги маталките во топла вода со сјај за садови и исушете ги.
Внимание: Не ставајте ниту еден дел во машина за миење садови освен маталките.
6. Пред складирање на уредот, спакувајте го уредот во амбалажа кога се сосема исуши.

ВАЖНИ СОВЕТИ ПРИ УПОТРЕБА

1. Ладната храна, како што се путер, јајца треба да се извадат порано и да се остават некое време да се прилагодат на собна температура.
2. За да избегнете можност да ставите расипано јајце во садот со останатите состојки, најпрво скршете ги јајцата во посебен сад, а потоа додадете ги во смесата.
3. Времето на работење на уредот ускладете го спрема рецептот.
4. На времето на работење на уредот и неговите резултати влијаат климата, температурата, температурата на состојките за мешање како и самите состојки.
5. Ножот, виљушката, и металната лажица ги оштетуваат маталките.
6. Секогаш почнете со миксирање или мешање на најмала брзина. Постепено зголемувајте ја брзината до препорачаната брзина наведена во рецептот.

Правилно отстранување на уредот



Оваа ознака укажува на тоа дека овој производ не треба да се отстранува со останатиот куќен отпад ширум ЕУ. За да се спречи можно штетно делување на животната средина или на човековото здравје поради неконтролирано отстранување на отпадот, одговорно рециклирајте го за да го промовирате одржувањето на повторна употреба на материјалните ресурси. За да го вратите вашиот искористен уред, користете го системот за враќање и собирање или контактирајте го производителот каде што е купен производот. Тие можат да го земат овој производ на рециклирање.



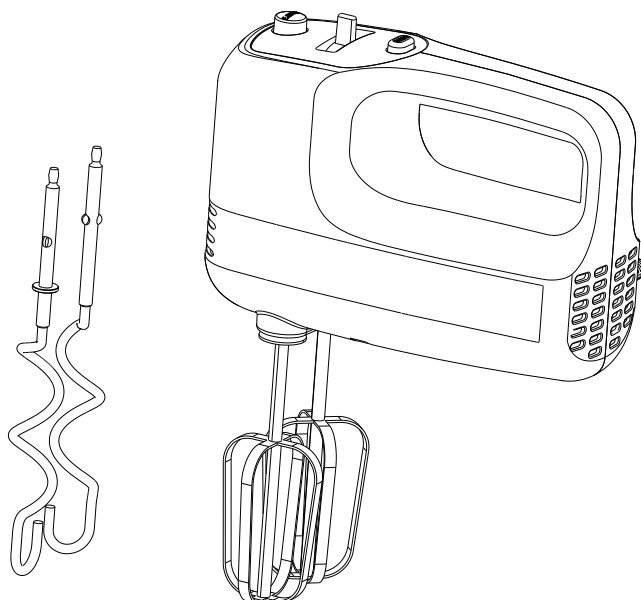
JETOJMË SË BASHKU

ALB

UDHËZIMI I PËRDORIMIT

MIKSER DORE

Modeli: MX-3011



UDHËZIME TË RËNDËSISHME TË SIGURISË

Para përdorimit të këtij aparati elektrik, gjithmonë duhet të plotësoni parakushtet themelore, duke përfshirë si në vijim:

1. Lexoni këto udhëzime me vëmendje dhe ruani për përdorim të mëtutjeshëm.
2. Para përdorimit kontrolloni nëse tensioni i pajisjes i përgjigjet tensionit të prizës elektrike në murë
3. Mos e përdorni pajisjen me kablllo të dëmtuar ose prizë të dëmtuar ose nëse pajisja ndalon së punuari ose është dëmtuar në çfarëdo mënyre. Ktheni pajisjen në servisën më të afërm të autorizuar për riparim ose ndërrim.
4. Mos e lini pajisjen pa mbikëqyrje.
5. Mos i lini fëmijët dhe personat me aftësi të kufizuara që të përdorin këtë produkt.

6. Sigurohuni që pajisja të jetë e hequr nga rryma para pastrimit.
7. Shmangni kontaktin me pjesët në lëvizje.
8. Gjatë operimit të ndarë, ju lutemi mos ia lini rrahësit ose përzierësit të tjerëve pasi që kjo mund të shkaktojë lëndim.
9. Mos e lini kabllin të varet nga skaji i tavolinës ose në sipërfaqe të nxehtë.
10. Mos e futni njësinë motorike në ujë ose në lëngje të tjera pasi që kjo mund të shkaktojë goditje elektrike
11. Mos e përdorni për qëllime komerciale.
12. Mos e përdorni në ambient të hapur.
13. Këtë pajisje mund ta përdorin fëmijët e moshës prej 8 vjec e më lartë nëse iu janë dhënë sqarime ose instruksione rreth përdorimit të sigurtë dhe nëse e kuptojnë rrezikun që mund të shkaktohet nga përdorimi jo i drejtë. Pastrimin dhe mirëmbajtjen nuk duhet ta bëjnë fëmijët nën 8 vjec dhe të cilët nuk kanë mbikëqyrje. Mbani pajisjen dhe kabllin e saj largë nga fëmijët më të vegjël se 8 vjec.
14. Nëse kablli i rrymës është i dëmtuar, ai duhet të zëvendësohet nga prodhuesi, serviseri apo personi i kualifikuar për të shmangur rrezikun.
15. Gjithmonë hiqeni kabllin nga rryma nëse është lënë pa mbikëqyrje dhe para montimit, cmontimit ose pastrimit.
16. Këtë pajisje nuk duhet ta përdorin fëmijët. Mbani pajisjen dhe kabllin e saj largë nga fëmijët.
17. Pajisja mund të përdoret nga personat me aftësi të kufizuara fizike, shqisore ose mendore ose me mungesë të eksperiencës dhe njohurive nëse janë nën mbikëqyrje ose kanë marrë instruksione lidhur me përdorimin e pajisjes në mënyrë të sigurtë dhe nëse kuptojnë rrezikun që përfshihet.

20. Fëmijët nuk duhet të luajnë me këtë pajisje.

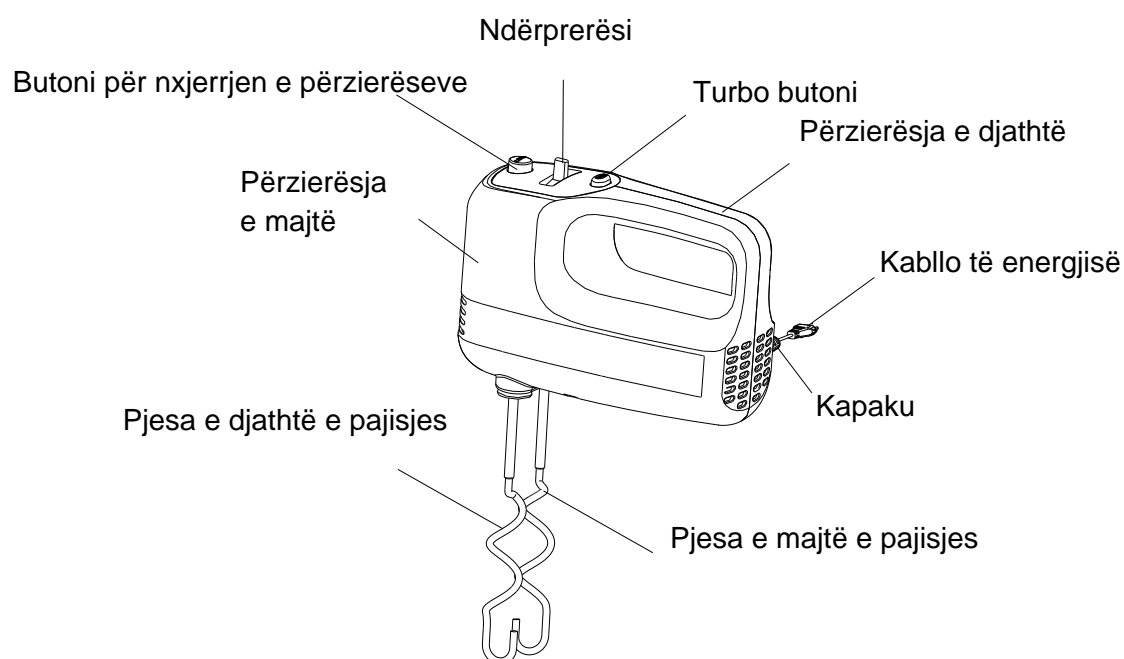
21. Shkyqeni pajisjen dhe hiqeni nga rryma para ndërrimit të aksesorëve dhe prekjes së pjesëve që janë në lëvizje.

22. Kjo pajisje është e destinuar që të përdoret në amvisëri dhe aplikacione të ngjashme si:

- kuzhina të personelit në shitore, zyra dhe ambiente të tjera punuese;
- ferma;
- nga ana e klientëve nëpër hotele, motele dhe ambiente të tjera rezidenciale;
- bujtina me mëngjes.

PËR PËRDORIM NË AMVISËRI

NJIHUNI ME MIKSERIN TUAJ



PËRDORIMI I MIKSERIT

1. Zgjidhni rrahëset e duhura dhe përzierësen e majtë dhe të djathtë për brumë dhe vendosini në mikser. (Shih figurën 1)

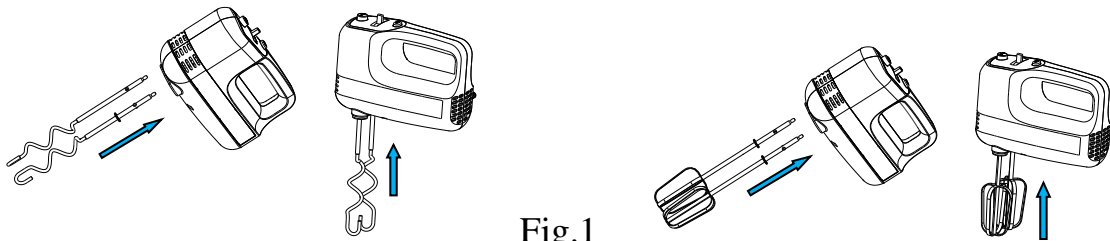
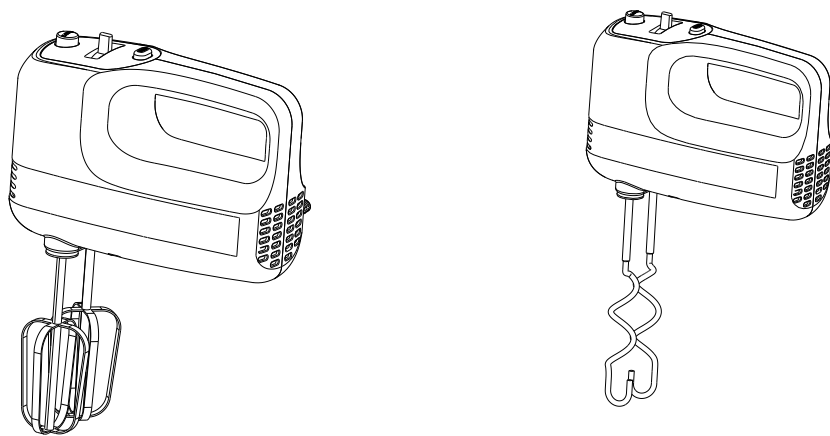


Fig.1

2. Rrahëset janë të përshtatshme për përzierjen e miksturave të lëngshme dhe përzierëset përdoren për përzierjen e brumit.

Shënim: Rrahëset mund të vendosen në secilën vrimë pasi që janë identike. Për përzierëset e brumit, ajo që është me gomë mund të vendoset në vrimën e madhe dhe tjetra mund të vendoset në vrimën e vogël. Të dyja përzierëset e brumit nuk mund të vendosen në të kundërtën. Madhësia e vrimës mund të gjykohet nga diametri i vrimës fundore të njësisë kryesore të aparatit. (Shih fig.2)

Fig.2



3. Ktheni butonin e shkyqjes në pozicionin “0” dhe vendosni miksturën në enë ose në ndonjë objekt tjetër dhe futeni kabllin në prizën e rrymës. (Shih Fig.3)
4. Vendosni rregullatorin e shpejtësisë në shpejtësinë e dëshiruar.
5. Operoni direkt me dorë dhe efekti uniform mund të arrihet kur ena është në lëvizje.
6. Koha maksimale e punës pa ndërprerë nuk duhet të tejkalojë 5 minuta dhe

minimum 10 minuta pajisja duhet të pushojë në mes të dy cikleve.

7. Kur përgatitni brumë me majë, sugjerohet të përdorni shpejtësi më të vogël në fillim dhe pastaj të rritni shpejtësinë për të arritur rezultate më të mira.

8. Kur përzierja të përfundojë, ktheni rregullatorin e shpejtësisë në pozicionin “0” dhe hiqeni kabllin nga rryma (Shih fig.4)

9. Nëse nevojitet, mund të hiqni mbeturinat e ushqimit nga rrahësit dhe mërzierësit e brumit me anë të shpatullës së gomës ose të drurit.

10. Mbani rrahëset/përzierëset e brumit me një dorë dhe shtypni butonin e shkyqjes te poshtë me dorën tjetër, hiqni rrahëset/ përzierëset e brumit.

Kujdes:

- 1) Shtojca e ushqimit, mund të lejohet vetëm pasi që të keni shkyqur mikserin.
- 2) Gjatë një operacioni të ndarë, ju lutemi mos ia lini rrahëset ose përzierëset e brumit me shpejtësi të lartë të tjerëve, pasi që mund të shkaktohet ndonjë lëndim.

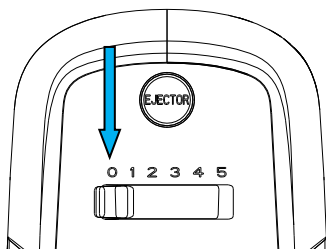


Fig.3

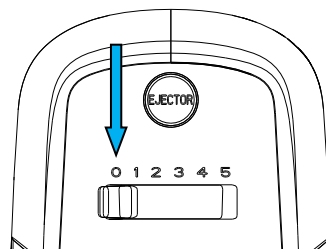


Fig.4

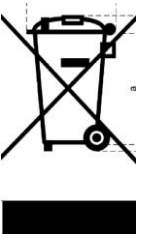
PASTRIMI DHE MIRËMBAJTJA

1. Hiqeni pajisjen nga rryma para pastrimit.
2. Pritni deri sa të ftohet tërësisht
3. Pastroni sipërfaqen e jashtme të kokës së pajisjes me një leckë të lagur pastaj fshine me një leskë të butë dhe të thatë.
4. Fshini çfarëdo mbeturine që mund të ketë rënë në kabllin e rrymës.

5. Lani rrahëset dhe përzierëset e brumit në ujë të ngrohtë me sapun dhe fshini mirë.
Kujdes: Mos futni pjesë të tjera të aparatit në enëlarëse përvec rrahësve dhe përzierësve të brumit.

6. Paketoni aparatin pasi që të jetë larë dhe tharë tërësisht dhe ruane në temperaturë të dhomës.

1. Për të parandaluar mundësinë që të përdorni vezë të prishura në recetën tuaj, thyeni vezët në një enë të vecantë më parë dhe pastaj ia shtoni përbërësve të tjerë.
2. Mos e përziени shumë gjatë, por vetëm sipas recetës.
3. Koha e përzierjes dhe efekti i saj do të influencohen nga klima, temperatura sezonale, temperature e komponentave të përzierjes dhe materiali.
4. Thika, piruni dhe luga e hekurit mund të dëmtojnë rrahësit dhe përzierësit e brumit.
5. Gjithmonë filloni përzierjen me temperaturë të ulët. Rriteni shpejtësinë gradualisht deri sa të arrini temperaturën e rekomanduar sipas recetës.

Deponimi i drejtë i produktit	
	Kjo shenjë tregon se ky product nuk duhet të hidhet bashkë me mbeturinat tjera shtëpiake në tërë BE-në. Për të parandaluar veprimin e dëmshëm të mundshëm në ambientin jetësor ose në shëndetin e njerëzve për shkak të hedhjes së pakontrolluar të mbeturinave, ricikloni ato me përgjegjësi për të promovuar përdorimin e sërishëm dhe të qëndrueshëm të resurseve materiale. Për të kthyer aparatin tuaj të përdorur, përdorni sistemin për kthim dhe grumbullim ose kontaktoni shitësin ku është blerë aparati. Ata mund ta marrin këtë produkt për riciklim.

