



**INSTRUCTION MANUAL  
TABLE VACUUM CLEANER  
SL-212**

Thank you for purchasing Vox Electronics table Vacuum Cleaner. We hope that you will enjoy using this appliance for many years to come.

## **BEFORE USING FOR THE FIRST TIME**

Before using your table Vacuum Cleaner for the first time it is important that you read and follow these instructions, even if you think you are familiar with this type of appliance.

Find a safe and convenient place to keep this manual handy for future reference. This appliance has been designed to operate from a standard domestic power outlet. It is not intended for industrial or commercial use.

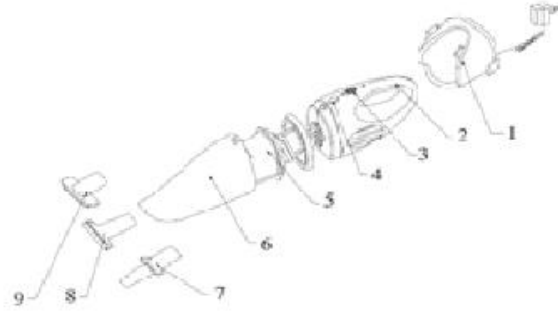
## **BRIEF INTRODUCTION**

This product has two virtues, it can absorb dust and water and it's easy to use because of its cordless design. It's specially suited to families.

## **IMPORTANT SAFEGUARDS**

1. Do not use this appliance to vacuum sharp objects, matches, hot ash, ignited objects, cement, rocks.
2. Do not vacuum cleansers, gasoline, or other volatile liquids.
3. Only the small nozzle can be immersed into water. Please empty the water out when it reaches the holders capacity.
4. After the usage, please wash the filter assembly. Do not place this appliance near the heat source.
5. If the supply cord is damaged, it must be looked after by professional maintenance.
6. This appliance can be used by children older than 8 year of age, and persons with reduced physical, sensory or mental capabilities if they have been given supervision or instruction concerning the use of the appliance. Children must not play with this appliance. Children cannot clean this appliance without proper supervision.
7. Do not remove the plug from the socket by pulling the table or the appliance itself.
8. Do not obstruct the air intake or outlet vent.
9. Do not use the appliance to vacuum needles, drawing pins or strings.

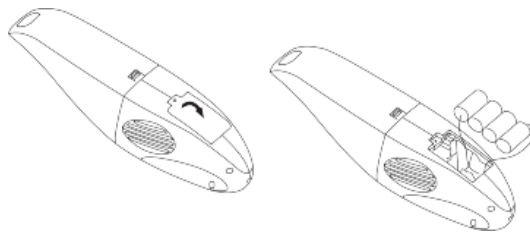
# GET TO KNOW YOUR TABLE VACUUM CLEANER



- |                           |                 |
|---------------------------|-----------------|
| 1. Electricity socket     | 6. Dust cup     |
| 2. Body                   | 7. Nozzle       |
| 3. ON/OFF switch          | 8. Soft brush   |
| 4. Button for front cover | 9. Square brush |
| 5. Filter assembly        |                 |

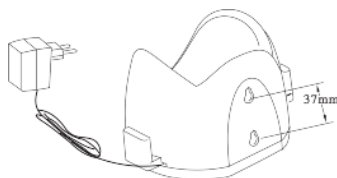
## CAUTION

There is a Ni-Mh battery in this device. When the battery is very low, or when you want to charge it, or remove it, do it carefully.



## USING THE APPLIANCE

1. Fix two bolts on the wall according to the space of two fixing holes on the backside of the electricity socket. After this, hang the socket on the wall.



## 2. CHARGING

This appliance will be charged for about 10-12 hours.

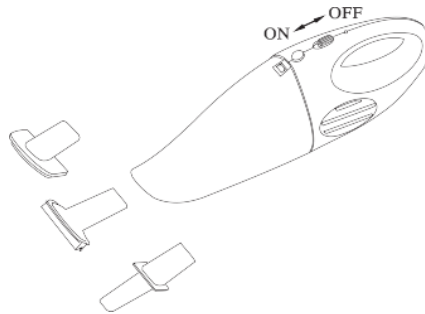
Input: 230V 50Hz 3VA

Output: 4.8V 200Ma

**Turn off the switch when charging the appliance. Do not charge this device when the room temperature is higher than 37° or lower than 0°.**

## HOT TO USE THIS APPLIANCE

1. Press the front cover button to open the front cover. Make sure that the filter assembly is fixed.
2. Choose the appropriate nozzle, according to your requirements, then push the switch, the device will turn on.



3. Turn off after using the appliance.
4. Clean the appliance from dust after cleaning. Push the front button, take out the filter assembly, and empty the container. Clean the filter assembly even if you vacuumed some kind of liquid, and let it dry completely before putting it back.

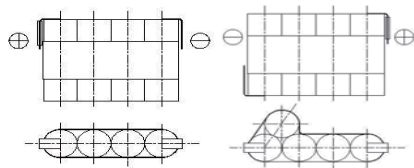


## TROUBLESHOOTING

Problem	Potential reason	Solution
The appliance doesn't work	<ol style="list-style-type: none"> <li>1. The plug is not plugged into the socket.</li> <li>2. The socket has now electricity.</li> </ol>	<ol style="list-style-type: none"> <li>1. Make sure the plug is inserted into the socket.</li> <li>2. Make sure the socket has power, and if not, check the fuse.</li> </ol>
The suction power decreases	<ol style="list-style-type: none"> <li>1. The filter is full of dust.</li> <li>2. The dust cup is full of dust.</li> </ol>	<ol style="list-style-type: none"> <li>1. Clean the filter.</li> <li>2. Empty the dust cup.</li> </ol>
The appliance is hot	This is natural. The appliance will get a little hot during the normal usage.	Continue to use the appliance.

## BATTERIES

The batteries type: SC 1200mAh.



**Warning: Never use regular batteries, the ones which cannot be recharged. Using this kind of batteries may cause them to fail, and the appliance could be damaged also.**

### DISPOSAL



#### Environmental Protection

Waste electrical production should not be disposed of with household waste. Please recycle where facilities exist. Check with your Local Authority or retailer for recycling advice.

OUR COMPANY WISHES YOU GREAT SATISFACTION WITH YOUR VACUUM CLEANER





**UPUTSTVO ZA UPOTREBU  
RUČNI USISIVAČ  
SL-212**

Hvala Vam što ste kupili Vox Electronics ručni usisivač. Nadamo se da ćete uživati koristeći ovaj aparat dugi niz godina.

## **PRE PRVE UPOTREBE**

Pre prve upotrebe veoma je važno da pročitate i sledite ova uputstva, čak i ako mislite da ste upoznati sa ovom vrstom aparata.

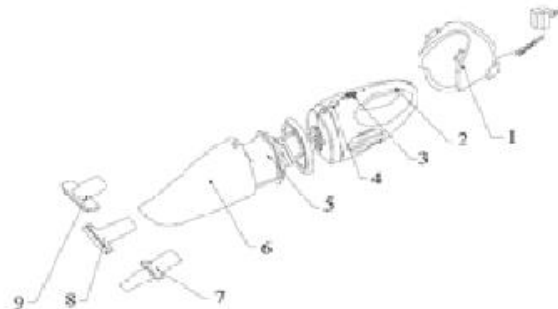
Pronađite sigurno i prikladno mesto na kom ćete čuvati ovo uputstvo za potrebe informisanja u budućnosti. Ovaj aparat je dizajniran da radi sa standardnim utičnicama na našem području. On nije namenjen za industrijsku ili komercijalnu upotrebu.

## **VAŽNE SIGURNOSNE MERE**

1. Pročitajte ovo uputstvo pažljivo.
2. Pre upotrebe aparata, proverite da li utičnica usisivača odgovara utičnici za struju na zidu.
3. Nikad ne koristiti metil-alkohol za čišćenje aparata.
4. Ne ostavljajte uključen aparat bez nadzora. Držite uređaj van domašaja male dece i nemoćnih.
5. Aparat je namenjen za upotrebu u domaćinstvu, koristite ga po uputstvu za upotrebu.
6. Ne uključujte aparat ako vam deluje da je neispravan.
7. Za popravku aparata i dodatni pribor kontaktirajte Vox Electronics Call centar ili najbliži servis.
8. Ako je strujni kabl oštećen, mora biti zamenjen od strane proizvođača ili ovlašćenog servisera a sve u cilju izbegavanja rizika od povrede. Ova popravka ne spada u garanciju i ne može biti predmet nesaobraznosti, jer je u pitanju fizičko oštećenje aparata
9. Ovaj uređaj mogu koristiti deca starija od 8 godina, kao i osobe sa umanjnim psihofizičkim sposobnostima samo ako su nadgledani od strane starije osobe i ukoliko su svesni opasnosti koje mogu nastati upotrebom usisivača.
10. Čuvajte usisivač i kabl dalje od dece koja su mlađa od 8 godina.
11. Nemojte vaditi kabl iz utičnice povlačenjem kabla ili samog aparata.
12. Ne usisavajte šibice, opuške i vruć pepeo.
13. Ne ometajte slobodan protok vazduha kroz usisivač.
14. Ne usisavajte igle i ostale oštre predmete koji mogu oštetiti aparat.

**NEPOŠTOVANJE OVIH UPOZORENJA MOŽE DOVESTI DO OŠTEĆENJA APARATA.**

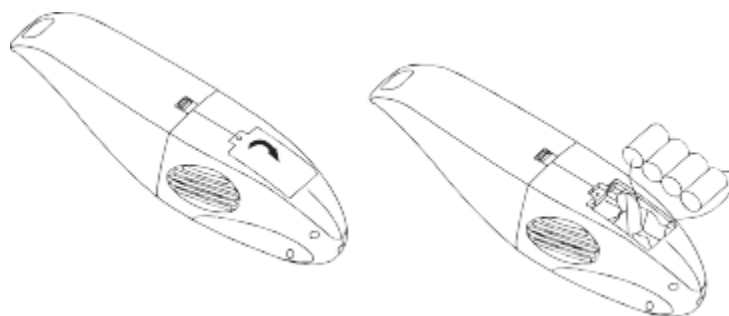
## UPOZNAJTE SVOJ RUČNI USISIVAČ



1. Električni punjač
2. Drška
3. Prekidač za uključivanje I isključivanje
4. Dugme za prednji poklopac
5. Podesivi filter
6. Posuda za prašinu
7. Ugaona usisna cev
8. Mekana četka
9. Ugaona četka

## PAŽNJA

U aparatu se nalazi Ni-Mh baterija. Kada menjate baterije u uređaju, pažljivo odložite staru.





# UPOTREBA RUČNOG USISIVAČA

## 1. Pričvršćivanje

Pričvrstite dva zavrtnja na zid, prema dimenzijama dva otvora za fiksiranje na poleđini električnog punjača, a zatim priključite utičnicu na zidu.



## 2. Punjenje

Dozvoljeno je koristiti samo punjač dobijen uz uređaj. Stavite zavrtnj na utičnicu u otvor sa zadnje strane drške uređaja i indikator će se upaliti.

Ovaj uređaj se puni 10-12 sati.

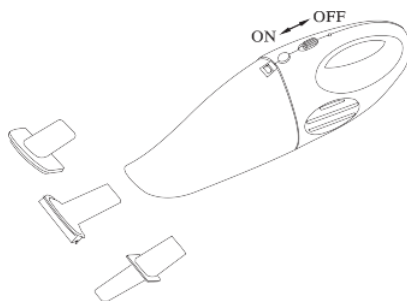
Ulazni napon: 230V 50Hz 3Va

Izlazni napon: 4.8V, 200Ma

Nemojte puniti uređaj kada je temperature visa od 37° ili niža od 0°.

## 3. Kako koristiti uređaj

Pritisnite dugme da otvorite poklopac, budite sigurno da je podesivi filter fiksiran. Zatim, odaberite nastavak za usisavanje u skladu sa Vašim zahtevima, zatim pritisnite prekič i uređaj će raditi.



Isključite uređaj posle upotrebe. Ispraznite posudu za prašinu posle korišćenja. Pritisnite dugme, izvadite podesivi filter i ispraznite posudu. Molimo Vas da očistite podesivi filter i ako ste usisvali tečnost i nakon toga ga dobro osušite.

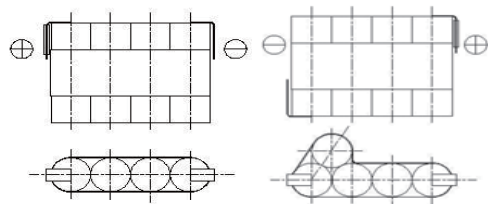


## REŠAVANJE PROBLEMA

Problem	Mogući uzrok	Rešenje
Usisivač ne radi	1. Utikač nije priključen na utičnicu. 2. Utičnica nema dovod električne energije	1. Proverite da li je utikač ispravan. 2. Proverite da li je utičnica ispravna. Ukoliko nije, proverite osigurač.
Usisna snaga se smanjuje	1. Filter je pun prašine I zapušten 2. Posuda je puna prašine	1. Očistite filter. 2. Ispraznite posudu.
Uređaj se greje	Ovo je sasvim normalno.	Nastaviti sa upotrebom ručnog usisivača

## BATERIJE

Tip baterije: SCI 1200mAh



**Upozorenje: Morate koristiti punjive baterije. Korišćenje običnih baterija može dovesti do kvara, kako baterija, tako I samog uređaja.**

## ODLAGANJE



### Zaštita životne sredine

Otpad električnih proizvoda ne treba odlagati sa kućnim otpadom. Molimo vas da reciklirate, ako postoji mogućnost. Potražite savet kod lokalnih vlasti ili ovlašćenog prodavca.

NAŠA KOMPANIJA ŽELI VAM VELIKO ZADOVOLJSTVO U KORIŠĆENJU VAŠEG USISIVAČA

