



GBR

SRB

CT-39

OPERATING INSTRUCTIONS FAN HEATER
UPUTSTVO ZA UPOTREBU GREJALICA



CT-39

OPERATING INSTRUCTIONS FAN HEATER

20. Do not locate the heater immediately below a socket-outlet.
21. This appliance can be used by children aged from 8 years and above and persons with reduced physical, sensory or mental capabilities or lack of experience and knowledge if they have been given supervision or instruction concerning use of the appliance in a safe way and understand the hazards involved. Children must not play with the appliance. Cleaning and user maintenance shall not be done by children without supervision.
22. Children of less than 3 years should be kept away unless continuously supervised.
23. Children aged from 3 years and less than 8 years shall only switch on/off the appliance provided it has been placed or installed in its intended normal operating position and they have previously been given supervision or instruction concerning use of the appliance in a safe way and understand the hazards involved. Children aged from 3 years and less than 8 years shall not plug in, regulate and clean the appliance or perform user maintenance

CAUTION — Some parts of this product can become very hot and cause burns. Particular attention has to be paid when children and vulnerable people are present.

Maintenance:

1. Please make sure the heater is unplugged before cleaning.
2. Do not use water to wash the radiator, it can be cleaned by a piece of soft damp cloth with a little of neutral detergent. Do not use other solvent like gasoline.
3. The fan heater can be used or stored only after cooled and dried completely.
4. If not in use, please pull the plug out of the socket and store the heater in a dry place with a rust-proof poly bag, original packing is favored.
5. Heater should be placed flatly or upright, otherwise the filament in the halogen tube can break when it is placed vertically.

Packing List:

| NO | NAME | QUANTITY |
|----|----------------|----------|
| 1 | BODY OF HEATER | 1 PC |
| 2 | INSTRUCTION | 1 PC |

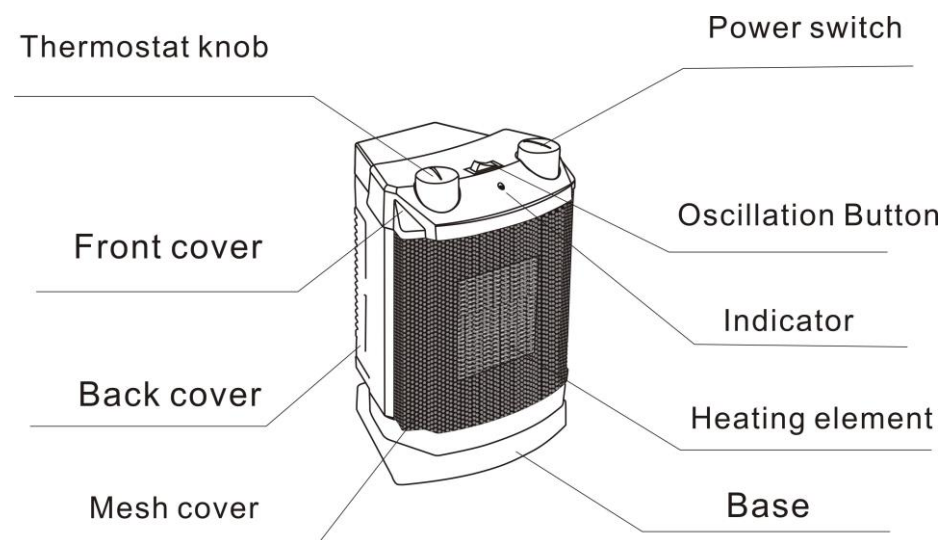
● Fan Heater Instruction Manual

- Please read this guidance carefully before using your fan heater, so that you can use it correctly.
- Please keep this manual handy for future reference.

Brief Introduction of the Product:

The fan heater of these series adopts heating technology of resistance wire; it has a high heating efficiency, centralized heat and extensive usage. The model has the function of swinging.

Components:



Technical parameters:

| Model | Rated Power | Rated Voltage | Frequency | Heating Element |
|-------|-------------|---------------|-----------|-----------------|
| N39-1 | 1800W | 230V~ | 50Hz | Resistance wire |

Usage:

1. Please check before you use:

A: The heating wire and electric wire must not be broken.

B: To prevent any accident, do not use the socket lower than 10A.

2. If you want to use the fan heater, first plug-in, then press the switch, the power is 900W, as soon as the indicator is red, the fan heater starts working.

Adjust the switch to full power of 1800W.

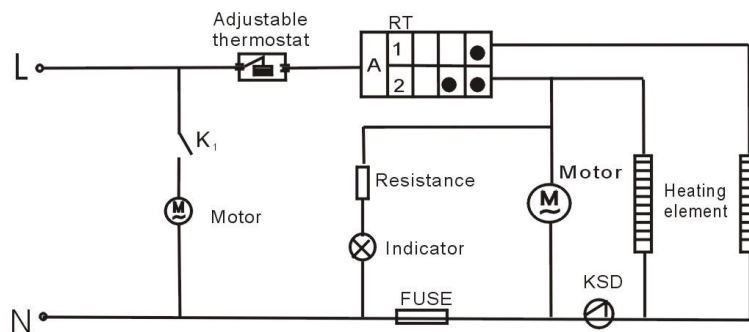
3. When using it, you can adjust the thermostat knob to the right position and the temperature will rise higher and higher.

4. For the fan heater with oscillation button, there is an independent switch for this function.

5. If the fan heater is not in use, turn the two power switch to the original position and unplug the appliance.

6. If moving the fan heater use the handle on the back of the heater after you turn off the power switch and unplug the appliance.

Electric Drawing:



Notes:

1. You must use 230V/10A or above AC plug-in and safety protection switch.

2. You must not use the appliance near the incandive objects.

3. Do not cover the appliance by anything as it can cause overheating.

4. After use, keep the position of cool wind for 30 to 60 seconds to emanate heat.

5. Do not plug any other objects into the machine.

6. If not in use, please unplug the appliance.

7. Do not plug-in or out the plug instead of turning on or off the power switch.

8. Do not use the fan heater in the immediate surroundings of a bath, a shower or a swimming pool.

9. When working, the surface of the appliance is very hot, do not allow children to touch it. Keep a distance of at least 0.5m.

10. If the supply cord is damaged it must be replaced by the manufacturer or its service agent or a similar qualified person in order to avoid a hazard.

11. Do not use the same plug or socket-outlet with any other big power appliance.

12. Please unplug the appliance when nobody is nearby.

13. Do not use the fan heater when it is covered.

(To avoid any hazard, do not use the fan heater to humidify rooms or to dry clothes, towel etc.).

14. This appliance is not intended for use by persons (including children) with reduced physical, sensory or mental capabilities, or lack of experience and knowledge, unless they have been given supervision or instruction concerning use of the appliance by a person responsible for their safety

15. Children should be supervised to ensure that they do not play with the appliance.

16. In order to avoid overheating, do not cover the heater.

17. Do not use the fan heater where it might be easily hit or toppled.

18. In case of any malfunction of the fan heater, please turn it off and unplug and immediately send it to a repair company.

19. To avoid any hazard due to inadvertent resetting of the thermal cutout, this appliance must not be supplied through an external switching device, such as a timer, or connected to a circuit that is regularly switched on and off by the utility.



SRB

CT-39

UPUTSTVO ZA UPOTREBU GREJALICA

20. Grejalicu ne postavljajte neposredno ispod električne utičnice.
21. Ovaj uređaj mogu upotrebljavati deca od 8 godina i više i osobe sa smanjenim fizičkim, čulnim, ili umskim sposobnostima ili nedostatkom iskustva i znanja, ali samo u slučaju da ih nadzire i daje im uputstva osoba koja je odgovorna za njihovu bezbednost, i da razumeju opasnosti povezane sa upotrebom uređaja. Deca se ne smeju igrati sa uređajem. Deca ne smeju da čiste odnosno održavaju uređaj bez nadgledanja.
22. Decu mlađu od 3 godine treba držati dalje od uređaja osim ukoliko su pod stalnim nadzorom.
23. Deca od 3 do 8 godine starosti mogu uključivati/isključivati uređaj samo ako je on bezbedno i ispravno namešten i ako dete razume opasnosti povezane sa uređajem a pored toga ga nadgleda i daje mu uputstva osoba odgovorna za njegovu bezbednost. Deca između 3 i 8 godina starosti ne smeju priključivati uređaj u struju, regulisati podešavanja uređaja ili održavati uređaj.

OPREZ — Neki delovi uređaja mogu se jako zagrejati i prouzrokovati opekotine. Posebno morate biti pažljivi ako su prisutna deca ili ranjive osobe.

Održavanje:

1. Pre čišćenja grejalice uverite se da li je utikač izvađen iz utičnice.
2. Strogo je zabranjeno grejalicu čistiti odnosno prati vodom, možete je čistiti sa vlažnom, mekom krpom i sa neutralnim deterdžentom. Molimo nemojte koristiti razređivače kao npr. benzin.
3. Grejalicu možete skloniti ili ponovno upotrebljavati tek nakon što se potpuno ohladila i osušila.
4. Ako ste završili sa upotrebom grejalice, je molimo isključite iz struje i sklonite na suvo mesto upakovanu u kesu otpornu na rđu, najbolje u originalnom pakovanju.
5. Grejalica mora biti postavljena na ravnu površinu, uspravno, jer se mogu niti u halogenskoj cevi polomiti u slučaju da uređaj položite.

Spisak sadržaja pakovanja:

| Broj | Naziv | Količina |
|------|----------------|----------|
| 1 | TELO GREJALICE | 1 kom. |
| 2 | UPUTSTVA | 1 kom. |

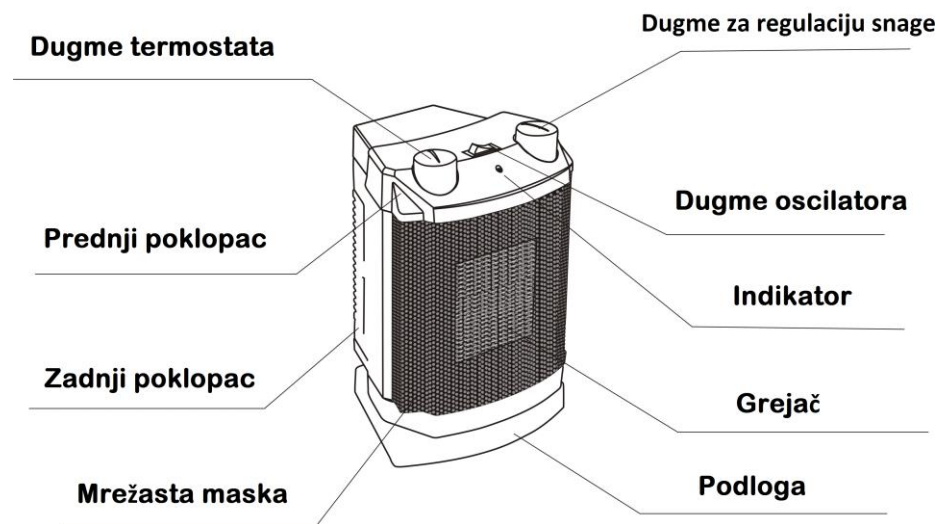
● Uputstvo za upotrebu grejalice sa ventilatorom

- Molimo Vas da pre upotrebe grejalice pažljivo pročitate ovo uputstvo, kako biste je mogli ispravno koristiti.
- Molimo da sačuvate ovo uputstvo.

Kratko predstavljanje uređaja:

Grejalica sa ventilatorom ove serije upotrebljava tehnologiju žičanog otpornika, ima visoku efikasnost grejanja, centralizovano grejanje i široku primenu. Ovaj model ima i funkciju oscilatora.

Nazivi delova:



Tehnički podaci:

| Model | Nazivna snaga | Nazivni napon | Frekvencija | Grejač |
|-------|---------------|---------------|-------------|-----------------|
| N39-1 | 1800 W | 230 V~ | 50 Hz | Žičani otpornik |

Upotreba:

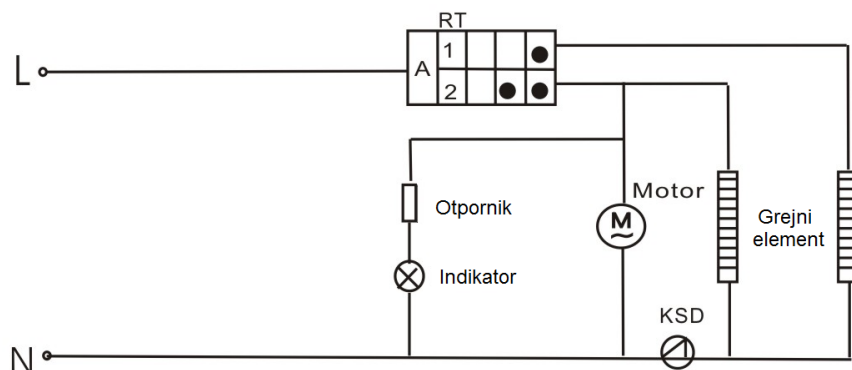
1. Pre upotrebe, molimo Vas proverite:

A: Žica grejača i električni kabl ne smeju biti oštećeni.

B: Električna utičnica mora imati najmanje 10 A struje, da ne bi došlo do nesreće.

2. Ako želite da koristite grejač sa ventilatorom, morate najpre aparat priključiti u električnu utičnicu, a potom pritisnuti dugme 1. Snaga iznosi 900 W na tom podešavanju, prikazaće se crveno svetlo, grejalica i ventilator počeće sa radom. Nakon toga možete pritisnuti drugo dugme, da pojačate na punu snagu 1800 W.
3. Tokom upotrebe možete lako podesiti termostat na temperaturu koju želite.
4. Za funkciju oscilatora grejalice sa ventilatorom postoji odvojeno dugme.
5. Kada želite da isključite grejalicu, okrenite dva dugmeta za kontrolu snage na početni položaj i izvucite utikač iz utičnice.
6. Ukoliko želite da pomerite grejalicu, molimo da je prvo isključite sa dugmićima za regulaciju snage, izvucete utikač iz struje i onda uhvatite ručku na zadnjoj strani grejalice.

Električna shema:



Napomene:

1. Obavezno upotrebljavajte utikač sa strujom 230 V/10 A ili više, koji ima osigurač.
2. Ne upotrebljavajte grejalice u blizini zapaljivih predmeta.

3. Strogo je zabranjeno pokrivati grejalicu bilo čime, da ne bi došlo do pregrevanja.
4. Posle upotrebe, pustite ventilator da radi bez uključenog grejanja 30 do 60 sekundi, da bi se grejalica ohladila.
5. Strogo je zabranjeno priključivanje bilo čega na ovaj aparat.
6. Kada grejalicu ne upotrebljavate izvucite utikač iz električne utičnice.
7. Strogo je zabranjeno pokretati ili gasiti grejalicu direktno priključivanjem ili isključivanjem utikača iz utičnicu umesto dugmićima.
8. Ne upotrebljavajte ove grejalice sa ventilatorom u neposrednoj blizini kade, tuš kabine ili bazena.
9. Tokom rada je površina uređaja jako vruća, ne dozvolite deci da se približavaju uređaju bliže od bezbedne udaljenosti najmanje 0,5 m.
10. Ako je strujni kabl oštećen, mora ga zameniti proizvođač ili ovlašćeni servis, ili stručno osposobljena osoba, da bi se izbegla opasnost.
11. Strogo je zabranjeno priključivati grejalicu na istu utičnicu sa drugim uređajima velike snage.
12. Kada uređaj ostavljate bez nadgledanja, Vas molimo da isključite utikač iz utičnice.
13. Strogo je zabranjeno upotrebljavati grejalicu pokrivenu bilo čime.
(Da ne bi došlo do opasnih situacija, ne upotrebljavajte grejalicu za sušenje odeće, peškira itd.)
14. Ovaj aparat nije namenjen upotrebi od strane osoba (uključujući decu) sa smanjenim fizičkim, čulnim, ili umskim sposobnostima ili sa nedostatkom iskustva i znanja, osim u slučaju da ih nadzire i daje im uputstva osoba koja je odgovorna za njihovu bezbednost.
15. Decu je potrebno nadgledati, da se ne bi slučajno igrala sa uređajem.
16. Da ne bi došlo do pregrevanja, ne pokrivajte uređaj bilo čime.
17. Strogo je zabranjena upotreba grejalice na mestima gde može lako prouzrokovati električni udar ili se lako prevrnuti.
18. Ako grejalica nije ispravna, Vas molimo da je odmah ugasisite na dugme i isključite iz utičnice i pozovete servis.
19. Da ne bi došlo do opasnosti usled nenamernog resetovanja temperaturnog prekidača, ovaj uređaj ne sme se snabdevati strujom preko eksternog uređaja koji bi ga isključivao, kao npr. tajmer, ili preko strujnog kruga koji se periodično uključuje i isključuje od strane dobavljača električne energije.

