



GBR

ITA

DEU

RUS

SRB

ESP

PRT

GRC

SVN

HRV

BIH

MNE

MKD

ALB

MX - 9112

OPERATING INSTRUCTIONS MIXER
MANUALE DELL'UTENTE SBATTITORE
BEDIENUNGSANLEITUNG MIXER
ИНСТРУКЦИЯ ПО ЭКСПЛУАТАЦИИ МИКСЕР
UPUTSTVO ZA UPOTREBU MIKSER
MANUAL DE USUARIO BATIDORA
MANUAL DO USUÁRIO BATEDEIRA
ΕΓΧΕΙΡΙΔΙΟ ΧΡΗΣΤΗ ΜΙΞΕΡ
NAVODILA ZA UPORABO MEŠALNIK
UPUTE ZA UPORABU MIJEŠALICA
UPUTSTVO ZA UPOTREBU MIKSER
УПАТСТВА ЗА МИКСЕР
MANUALI I PERDORUESIT MIKSER



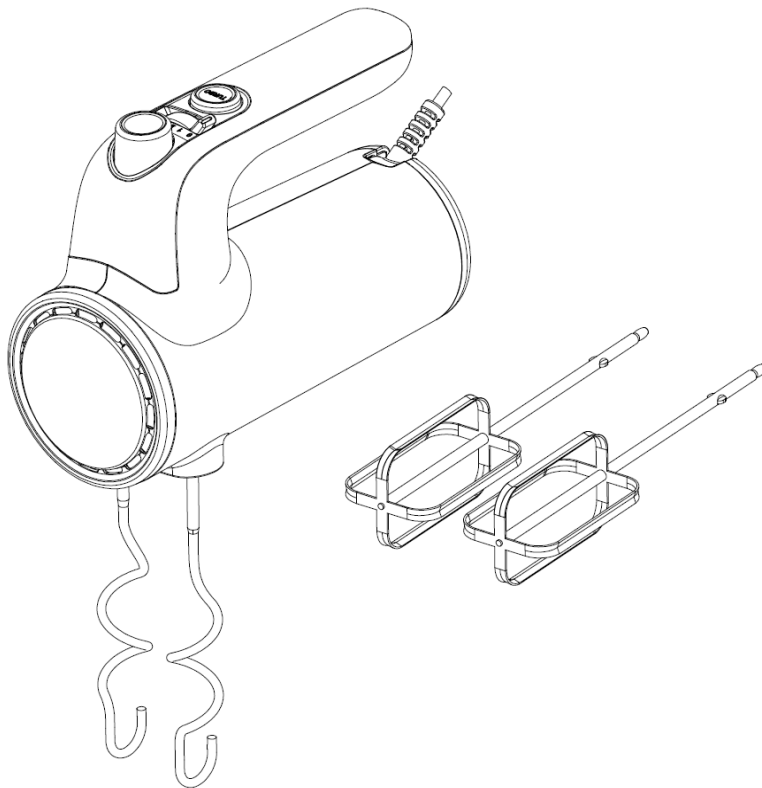
VOX
ELECTRONICS

GBR

MIXER

INSTRUCTION MANUAL

MX - 9112



Read this manual thoroughly before using and save it for future reference

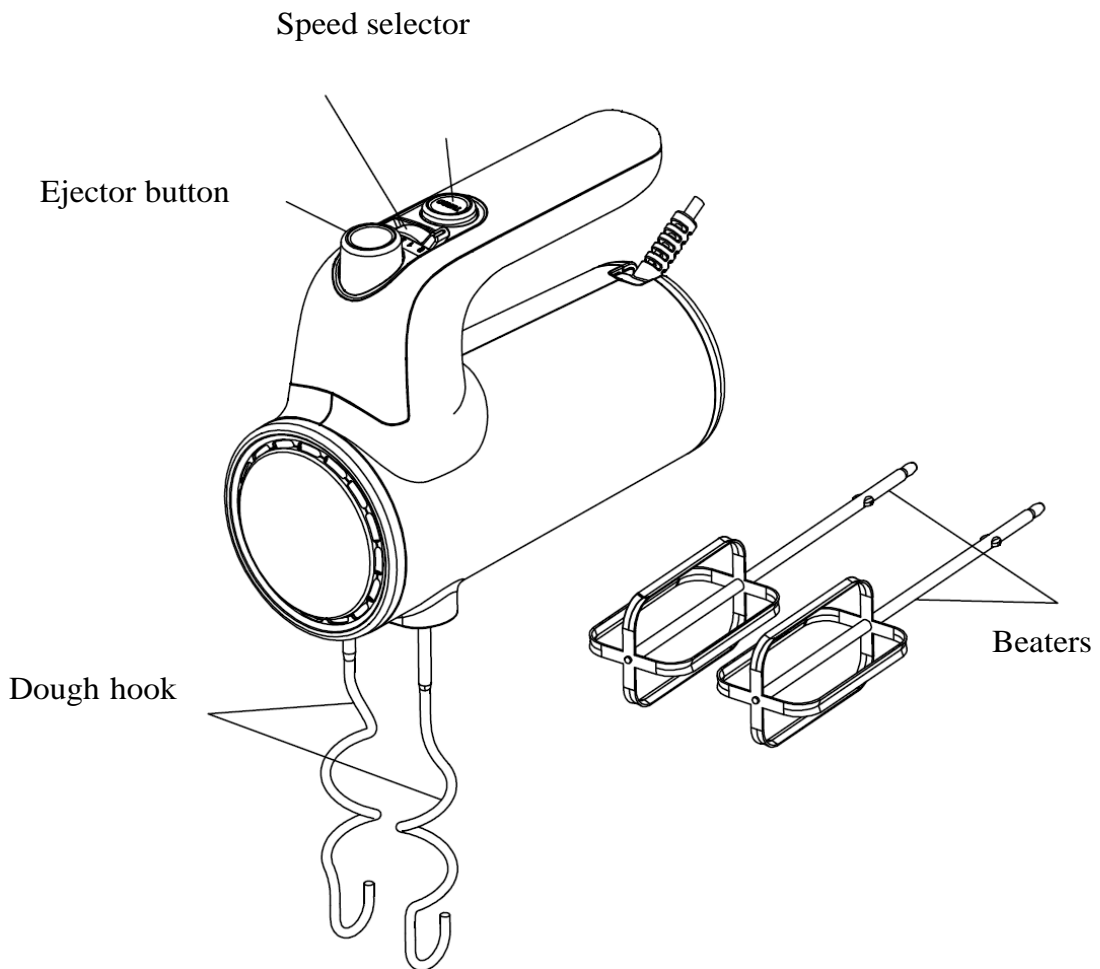
IMPORTANT SAFEGUARDS

Before using the electrical appliance, the following basic precautions should always be followed including the following:

1. Read all instructions.
2. Before use, check that the voltage of your wall outlet corresponds to the one on the rating plate which is on the bottom of the appliance.
3. Do not operate the appliance with a damaged cord or after malfunction or if it has been damaged in any manner.
4. Do not let cord hang over an edge of a table or counter or hot surface.
5. Do not immerse the cord or the body of the mixer into water as this can give rise to electric shock.
6. If the supply cord is damaged, it must be replaced by the manufacturer or its service agent or a similarly qualified person in order to avoid any hazard.
7. Close supervision is necessary when your appliance is used near children or infirm persons.
8. Do not place the appliance on or near a hot gas or on a heated oven.
9. Never eject beaters or dough hooks when the appliance is in operation.
10. Do not leave the mixer unattended while it is operating.
11. Unplug from outlet while not in use, before putting on or taking off parts and before cleaning.
12. Use of any parts except those recommended or sold by the manufacturer may cause fire, electric shock or injury.
13. Remove the beaters from mixer before washing.
14. Make sure the control is OFF before plugging cord into wall outlet. To disconnect, turn the control to OFF and then remove plug from wall outlet.
15. Avoid any contact with moving parts.
16. Keep hands, clothing, as well as spatulas and other utensils away from beaters during operating in order to reduce the risk of injury to persons and/or damage to the mixer.
17. The appliance can be used by children aged from 8 years old and above and persons with reduced physical, sensory or mental capabilities or lack of experience and knowledge only if they have been given supervision or instruction concerning use of the appliance in a safe way and understand the hazards involved. Children shall not play with the appliance. Cleaning and user maintenance shall not be made by children unless they are older than 8 and supervised.
18. Keep the appliance and its cord out of reach of children younger than 8.

19. Switch off the appliance before changing or approaching the parts which move in use.
20. This appliance is intended to be used in household and similar applications such as:
 - Staff kitchen areas in shops, offices and other working environments;
 - Farm houses;
 - By clients in hotels, motels and other residential type environments;
 - Bed and breakfast type environments.
21. Keep these instructions for future reference.

KNOW YOUR MIXER



BEFORE USING MIXER

Remove any packages, disassemble any detachable parts. Clean the dough hooks and beaters. Before assembling the mixer, make sure the power cord is unplugged from the power outlet and the **speed selector** is at the “0” position.

USING YOUR MIXER

1. Assemble proper beaters or dough hooks into mixer.

NOTE: Beaters can be inserted in either socket, as the beaters are identical. For dough hooks, the one with washer can only be inserted into the bigger socket and the other one can only be inserted into smaller one. The two dough hooks cannot be inserted in reverse.

2. Ensure that the unit is at the “0” setting, and then plug in the power source.
3. Set the **speed selector** to your desired speed. There are 6 speed settings to be selected. When kneading yeast dough, we suggest selecting the **speed selector** to lower speed and then to higher speed as to achieve the best results. The mixer will run at the highest speed when pressing **turbo button**.

WARNING: Do not stick knives, metal spoons, forks and so on into the bowl while operating.

4. The maximum operation time per use shall be less than 5 minutes. Minimum 20 minutes rest time must be maintained between continuous two cycles.

NOTE: During operation you can rotate the bowl with your hands as to achieve the best results.

5. When mixing is complete, turn the **speed selector** to “0” setting, and unplug the cord from power outlet.
6. If necessary, scrap the excess food particles from the beaters or dough hooks by rubber or wooden spatula.
7. Hold the beaters or dough hooks with one hand and press the **Ejector button** firmly down with the other hand as to remove the beater or dough hooks.

NOTE:

- 1) Remove the beaters or dough hooks only when the **speed selector** is on the “0” setting.
- 2) While operating, you can put the mixer vertically, but make sure the **speed selector** is on the “0” setting.

Recipe (for beaters): Cake

Ingredients:

Egg: 3

Butter (with 80% fat): 150g

White sugar: 150g

Wheat flour: 150g

Yeast powder: 3g (according to instruction manual)

Operation:

1. Separate egg white and yolk;
2. Put egg white into bowl, choose beaters and run the appliance under setting 5 for 1.5-2.5mins;
3. Cut the butter into 20mm cubes;
4. Put sugar, butter and yolk into bowl, choose beaters and run the appliance under setting 4 for 1-2.5mins;
5. Mix the wheat flour and yeast powder, then put into bowl;
6. Bake dough by toaster oven.

Recipe (for dough hook): Bread

Ingredients:

Wheat flour: 350g

Salt:5g

White sugar: 10g

Butter (with 80% fat): 10g

Water: 200g

Yeast powder: 3g (according to instruction manual)

Operation:

1. Mix the wheat flour and salt, sugar, then put into bowl;
2. Put yeast powder, butter and water into bowl;
3. Choose dough hook, run the appliance under setting 1 for 10s-15s, then run the appliance under setting 3 for 20s-30s, then run the appliance under setting 5 for 2.5-3.5mins;
4. Warm dough by temperature chamber for 45mins at 35°C;
5. Bake dough by toaster oven.

NOTE: Never knead dough containing more than 350 g of flour with this appliance !
Larger quantities of flour can result in overloading the appliance !

CLEANING AND MAINTENANCE

1. Unplug the appliance and wait until it is completely cooled before cleaning it.
2. Wipe the outside surface of the head with a damp cloth and polish with a soft dry cloth.
3. Wipe any excess food particles from the power cord.
4. Wash the beaters and dough hooks in warm soapy water and wipe them with a dry cloth.
The beaters and dough hooks may be washed in the dishwasher.

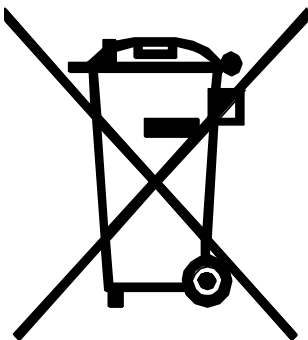
CAUTION: The mixer cannot be immersed into water or other liquid.

Warning: Any other serving should be performed by an authorized service representative.

COOKERY TIPS

1. Refrigerated ingredients, i.e., butter and eggs should be at room temperature before mixing begins. Take these ingredients out ahead of time.
2. To eliminate the possibility of shells or deteriorated-off eggs in your recipe, break eggs into a separate container first, then add to be mixed.
3. Do not over-beat. Make sure you only mix/blend mixtures as recommended in your recipe. Stir dry ingredients only until just combined. Always use the low speed.
4. Climatic conditions. Seasonal temperature changes, temperature of ingredients and their texture variation from area to area all play a part in the required mixing time and the results achieved.
5. Always start mixing at slow speeds. Gradually increase to the recommended speed as stated in the recipe.

ENVIRONMENT FRIENDLY DISPOSAL



You can help protect the environment!

Please remember to respect the local regulations: hand in the non-working electrical equipment to an appropriate waste disposal centre.

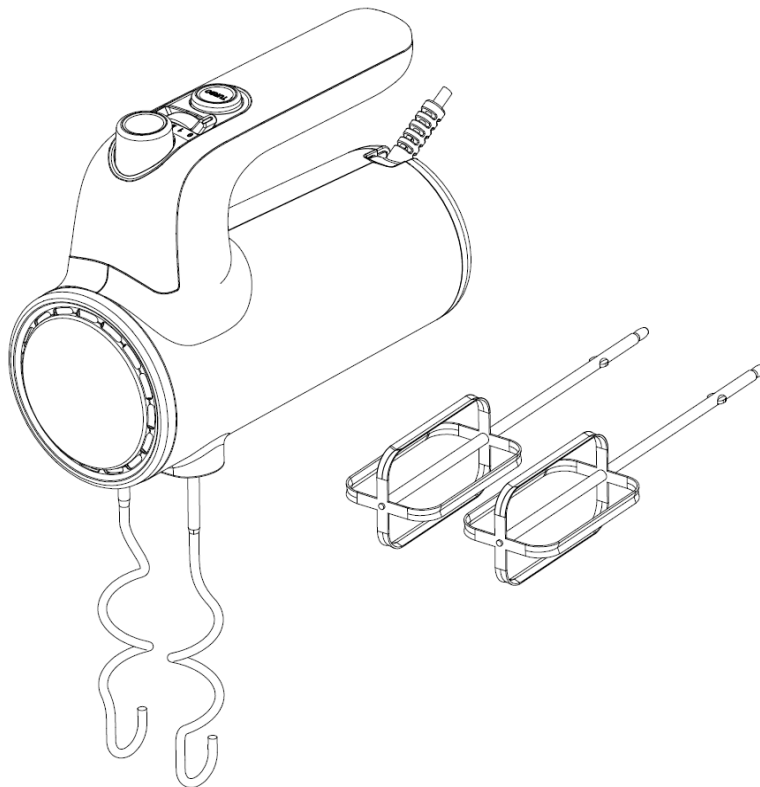




VOX
ELECTRONICS

ITA

SBATTITORE
MANUALE DELL'UTENTE
MX - 9112



Leggere attentamente queste istruzioni prima dell'uso e conservarle per riferimento futuro.

AVVERTENZE IMPORTANTI DI SICUREZZA

Prima dell'uso dell'apparecchio è necessario seguire alcune precauzioni elementari:

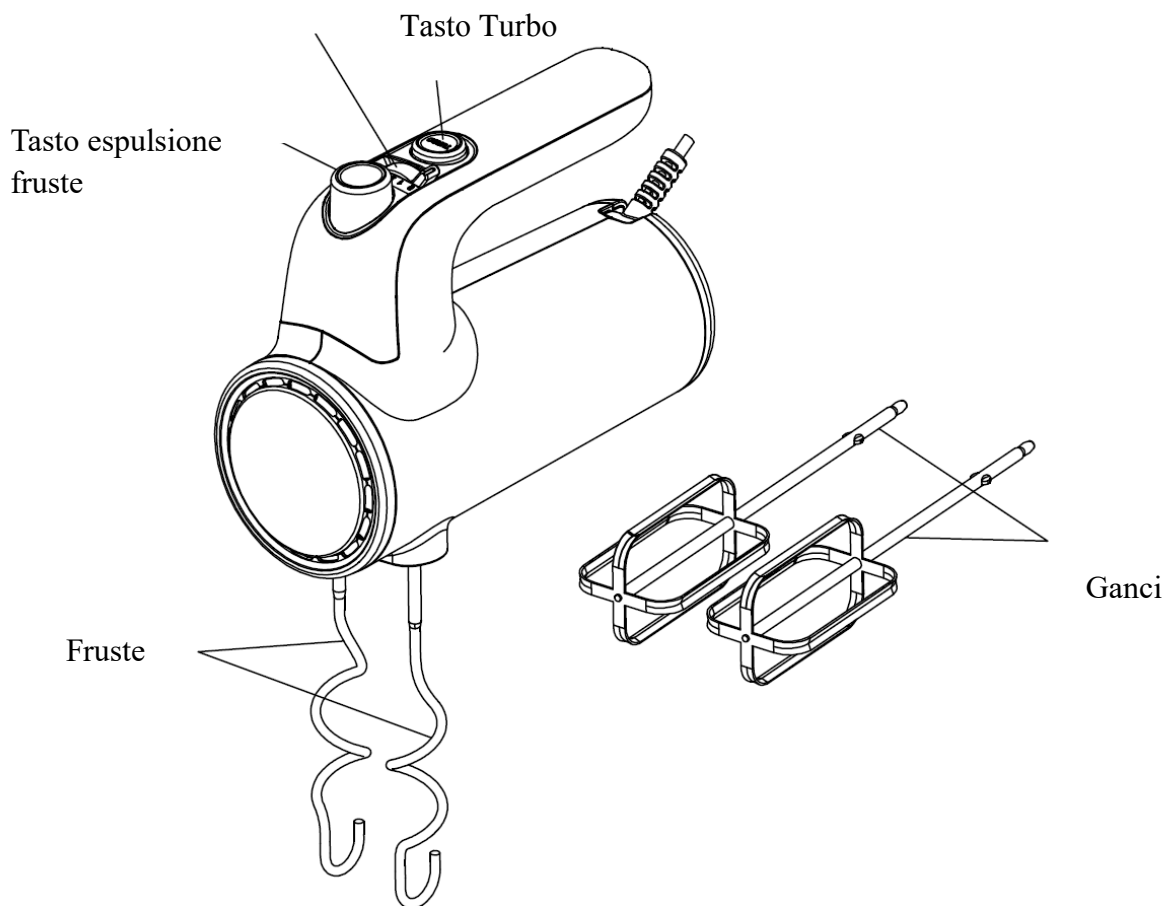
1. Leggere tutte le istruzioni.
2. Assicurarsi che la tensione nella presa sia uguale a quella indicata sulla targhetta di identificazione dell'apparecchio.
3. Non utilizzare l'apparecchio con un cavo danneggiato o dopo un malfunzionamento o se è stato danneggiato in alcun modo.
4. Non lasciare il cavo sospeso sul bordo del tavolo o presso una superficie calda.
5. Per evitare il rischio di scosse elettriche non immergere il cavo elettrico o il corpo motore in acqua.
6. Se il cavo di alimentazione è danneggiato, esso deve essere sostituito dal Costruttore o dal suo Servizio Assistenza Tecnica o comunque da una persona con qualifica simile, in modo da prevenire ogni rischio.
7. È necessaria una stretta supervisione quando qualsiasi apparecchio viene utilizzato da o vicino ai bambini o alle persone non abili.
8. Non posizionare l'apparecchio sopra o vicino a un gas caldo o su un forno riscaldato.
9. Non espellere mai ganci o fruste per impastare quando l'apparecchio è in funzione.
10. Non lasciare lo sbattitore incustodito mentre è in funzione.
11. Scollegare dalla presa quando non è in uso, prima di montare o smontare i componenti e prima di pulirli.
12. L'uso degli accessori diversi da quelli raccomandati o venduti dal produttore può causare incendi, scosse elettriche o lesioni.
13. Rimuovere i ganci dall'apparecchio prima di lavaggio dei stessi
14. Assicurarsi che il controllo sia disattivato prima di collegare il cavo alla presa a muro.
Per disconnettere, impostare il controllo su OFF e quindi rimuovere la spina dalla presa a muro.
15. Porre molta attenzione alle parti in movimento.
16. Tenere le mani, i capelli, i vestiti o altri utensili da cucina, lontano dalle fruste quando sono in movimento per ridurre i rischi di infortunio alle persone o danneggiamento dello sbattitore.
17. L'apparecchio può essere utilizzato da bambini di età pari o superiore a 8 anni e persone con ridotte capacità fisiche, sensoriali o mentali o mancanza di esperienza e conoscenza solo se hanno ricevuto una supervisione o istruzioni sull'uso dell'apparecchio in modo

sicuro e capire i rischi coinvolti. I bambini non devono giocare con l'apparecchio. La pulizia e la manutenzione dell'utente non devono essere eseguite da bambini se non hanno più di 8 anni e solo se sono supervisionati.

18. Tenere l'apparecchio e il suo cavo fuori dalla portata dei bambini di età inferiore a 8 anni.
19. Spegnerlo prima di cambiare gli accessori o avvicinarsi alle parti che si muovono in uso.
20. Questo apparecchio è destinato ad essere utilizzato nelle applicazioni domestiche e simili, come:
 - aree di cucina del personale in negozi, uffici e altri ambienti di lavoro;
 - case coloniche;
 - dai clienti in alberghi, motel e altri ambienti di tipo residenziale;
 - ambienti di tipo bed and breakfast.
21. Salvare queste istruzioni.

CONOSCETE IL SUO SBATTITORE

Selettore di velocità



PRIMA DI USARE LO SBATTITORE

Rimuovere imballaggio, smontare eventuali parti staccabili. Pulire le fruste dell'impasto e i ganci. Prima di assemblare lo sbattitore, assicurarsi che il cavo di alimentazione sia scollegato dalla presa a muro e il **selettore di velocità** sia nella posizione "0".

USO DELLO SBATTITORE

1. Assemblare ganci o fruste per impastare nello sbattitore.

NOTA: Le fruste possono essere inserite in qualsiasi alloggiamento, poiché le fruste sono identiche. Per i ganci da impasto quello con la rondella può essere inserito soltanto nell'ingresso più grande mentre l'altro può essere inserito solo nell'ingresso più piccolo. I ganci da impasto non possono essere inseriti al contrario.

2. Assicurarsi che l'unità sia impostata su "0", quindi collegare la fonte di alimentazione.

3. Impostare il **selettore di velocità** sulla velocità desiderata. Sono disponibili 6 impostazioni di velocità. Quando impastiamo la pasta lievitata, suggeriamo di selezionare il **selettore di velocità** su una velocità inferiore e poi su una velocità maggiore per ottenere i migliori risultati. Lo sbattitore funzionerà alla massima velocità quando si preme il **pulsante turbo**.

AVVERTENZA: non attaccare coltelli, cucchiai di metallo, forchette e così via nella ciotola durante il funzionamento.

4. Il tempo massimo di utilizzo continuo dell'apparecchio è di 5 minuti. Fate riposare l'apparecchio per 20 minuti tra due cicli continui.

NOTA: Durante l'utilizzo potete ruotare la ciotola con le mani per raggiungere i risultati migliori.

5. Una volta terminato l'utilizzo, posizionate il **selettore di velocità** su "0", quindi scollegate il cavo di alimentazione dalla presa.

6. Se necessario rimuovere i residui di cibo dalle fruste da impasto o i ganci con una spazzola di legno o di gomma.

7. Tenete le fruste da impasto o i ganci con una mano quindi premete il **tasto di espulsione** con fermezza verso il basso con l'altra mano rimuovete la frusta da impasto o il gancio.

NOTA:

1). Rimuovete le fruste da impasto o i ganci solo se il **selettore di velocità** è impostato su "0".

2). Durante l'utilizzo potete posizionare lo sbattitore verticalmente ma assicuratevi che il **selettore di velocità** sia impostato su "0".

Ricetta (per ganci): Torta

Ingredienti:

Uova: 3

Burro (con 80% di grassi): 150g

Zucchero bianco: 150g

Farina di grano: 150g

Polvere di lievito: 3g (secondo il manuale di istruzioni)

Preparazione:

1. Separate l'albume e il tuorlo;
2. Mettere l'albume nella ciotola, scegliere i ganci e far funzionare l'apparecchio sotto l'impostazione 5 per 1,5-2,5 minuti;
3. Tagliare il burro a cubetti di 20mm;
4. Mettere zucchero, burro e tuorlo nella ciotola, scegliere i ganci e far funzionare l'apparecchio sotto l'impostazione 4 per 1-2,5 minuti;
5. Mescolare la farina di grano e il lievito in polvere, quindi metterli nella ciotola;
6. Cuocere l'impasto nel forno.

Ricetta (per fruste): Pane

Ingredienti:

Farina di grano: 350g

Sale:5g

Zucchero bianco: 10g

Burro (con 80% di grassi): 10g

Acqua: 200g

Polvere di lievito: 3g (secondo il manuale di istruzioni)

Preparazione:

1. Mescolare la farina e il sale con lo zucchero, quindi metterli nella ciotola;
2. Mettere il lievito in polvere, il burro e l'acqua nella ciotola;
3. Scegliere le fruste per impastare, far funzionare l'apparecchio sotto l'impostazione 1 per 10s-15s, quindi far funzionare l'apparecchio sotto l'impostazione 3 per 20s-30s, quindi far funzionare l'apparecchio sotto l'impostazione 5 per 2,5-3,5 minuti;
4. Scaldare l'impasto a temperatura ambientale 45min. ai 35°C;
5. Cuocere l'impasto nel forno.

NOTA: Non impastare mai impasto contenente più di 350 g di farina con questo apparecchio! Maggiori quantità di farina possono causare un sovraccarico dell'apparecchio!

PULIZIA E MANUTENZIONE

1. Scollegate l'apparecchio e aspettate che si sia raffreddato completamente prima di pulirlo.
2. Strofinare la superficie esterna dell'apparecchio con un panno umido e asciugarlo con un panno asciutto.
3. Eliminate la parte di cibo in eccesso dal cavo di alimentazione.
4. Lavare le fruste in una soluzione di acqua e sapone tiepida e strofinatele con un panno asciutto.

Avvertenza: Non lavare il corpo dello sbattitore in lavastoviglie, solo le fruste e i ganci.

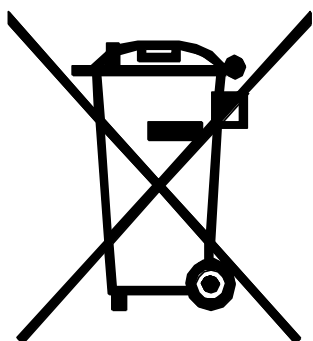
ATTENZIONE: Lo sbattitore non può essere immerso in acqua o altri liquidi.

Avvertenza: qualsiasi altra riparazione deve essere eseguita da un rappresentante dell'assistenza autorizzato.

CONSIGLI DI CUCINA

1. Ingredienti refrigerati ad esempio burro e uova dovranno essere a temperatura ambiente, prima di iniziare la sbattitura, togliete gli ingredienti del frigo in anticipo.
2. Per eliminare la possibilità che rimangano gusci delle uova, rompete le uova in un contenitore separato quindi aggiungetele all'impasto.
3. Non esagerate con la sbattitura, seguite attentamente ciò che è indicato nella ricetta. Con gli ingredienti secchi utilizzate sempre la velocità bassa.
4. Condizioni climatiche. I cambi di temperatura stagionale, le temperature degli ingredienti e la loro composizione da zona a zona giocano un ruolo molto importante per il mix che state preparando e nel risultato che volete ottenere.
5. Iniziate sempre la sbattitura alle velocità più basse, aumentate gradualmente la velocità fino a quella consigliata dalla ricetta.

SMALTIMENTO CORRETTO DEL PRODOTTO



Puoi aiutare a proteggere l'ambiente!
Ricordarsi di rispettare le normative locali:
consegnare le apparecchiature elettriche non
funzionanti a un centro di smaltimento rifiuti
appropriato.





VOX

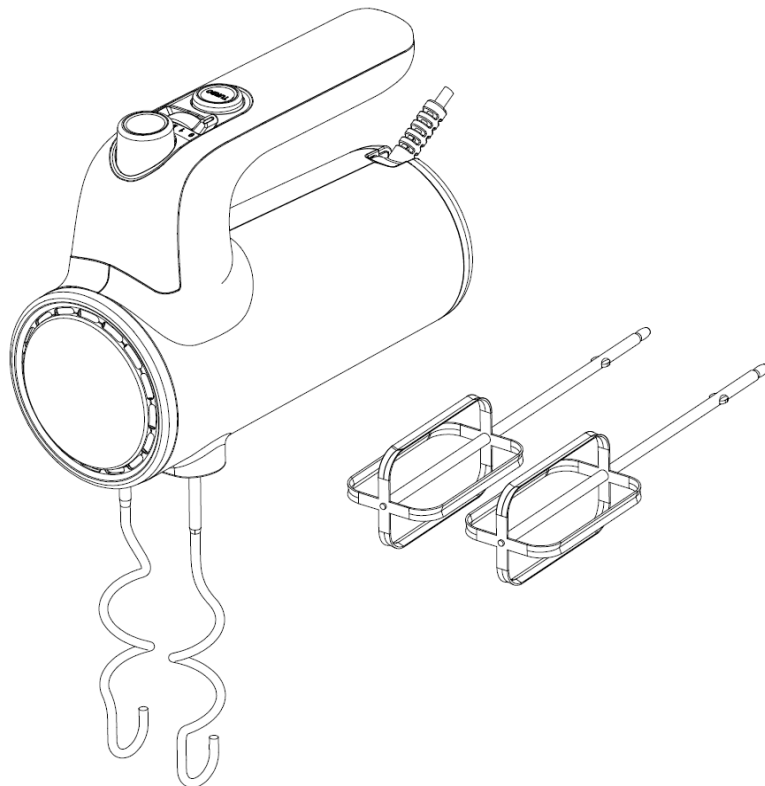
ELECTRONICS

DEU

MIXER

BEDIENUNGSANLEITUNG

MX - 9112



Lesen Sie diese Bedienungsanleitung sorgfältig durch bevor Sie das Gerät verwenden und bewahren Sie diese zum späteren Nachschlagen auf.

WICHTIGE SICHERHEITSHINWEISE

Bevor Sie das Gerät verwenden beachten Sie immer die folgenden grundlegenden Vorsichtsmaßnahmen, einschließlich der folgenden:

1. Lesen Sie alle Anweisungen.
2. Vergewissern Sie sich vor der Inbetriebnahme, dass die Spannung Ihrer Steckdose der auf dem Typenschild angegebenen Spannung auf der Unterseite des Gerätes entspricht.
3. Betreiben Sie das Gerät nicht mit einem beschädigten Kabel, nach einer Funktionsstörung oder wenn das Gerät auf irgendeine Weise beschädigt wurde.
4. Lassen Sie das Kabel nicht über eine Tischkante, eine Arbeitsfläche oder heiße Oberfläche hängen.
5. Tauchen Sie das Kabel oder den Mixer nicht in Wasser, da dies zu einem elektrischen Schlag führen kann.
6. Wenn das Netzkabel beschädigt ist, muss es vom Hersteller, einem Servicepartner oder einer ähnlich qualifizierten Person ausgetauscht werden, um Gefahren zu vermeiden.
7. Wenn Ihr Gerät in der Nähe von Kindern oder Personen mit verringerten physischen, sensorischen oder mentalen Fähigkeiten verwendet wird, ist genaue Überwachung erforderlich.
8. Stellen Sie das Gerät nicht auf oder in der Nähe von heißen Herdplatten ab oder in einem beheizten Ofen auf.
9. Werfen Sie niemals Rührbesen oder Knethaken aus, wenn das Gerät in Betrieb ist.
10. Lassen Sie den Mixer während des Betriebs nicht unbeaufsichtigt.
11. Ziehen Sie den Netzstecker aus der Steckdose bevor Sie Teile anbringen oder abnehmen und bevor Sie das Gerät reinigen.
12. Die Verwendung von anderen als den vom Hersteller empfohlenen oder verkauften Teilen kann zu Feuer, Stromschlag oder Verletzungen führen.
13. Entfernen Sie die Rührbesen vor dem Waschen aus dem Mixer.
14. Stellen Sie sicher, dass die Steuerung ausgeschaltet ist bevor Sie das Kabel in eine Steckdose stecken. Zum Trennen schalten Sie den Regler auf OFF und ziehen Sie den Stecker aus der Steckdose.
15. Vermeiden Sie den Kontakt mit beweglichen Teilen.
16. Halten Sie Hände, Kleidung sowie Spatel und andere Utensilien während des Betriebs von den Rührbesen und Knethaken fern, um die Gefahr von Personenschäden und / oder Beschädigungen des Mixers zu verringern.
17. Das Gerät kann von Kindern ab 8 Jahren und von Personen mit verringerten physischen, sensorischen oder mentalen Fähigkeiten oder mangelnder Erfahrung und

Kenntnissen nur verwendet werden, wenn sie auf sichere Weise beaufsichtigt oderinstruiert wurden und die damit verbundenen Gefahren verstehen. Kinder sollten nicht mit dem Gerät spielen. Die Reinigung und Wartung sollte nicht von Kindern vorgenommen werden, es sei denn, sie sind älter als 8 Jahre und sie werden dabei beaufsichtigt.

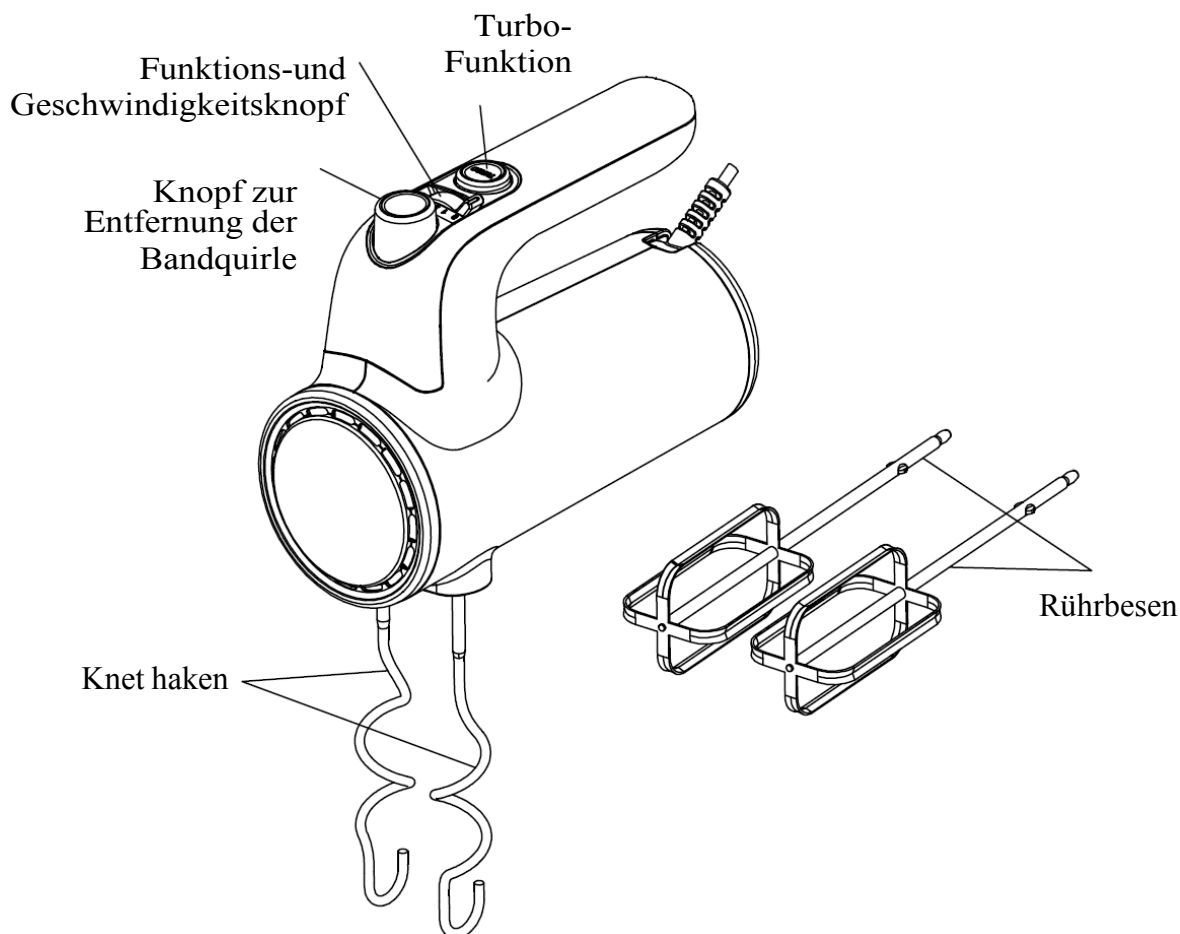
18. Bewahren Sie das Gerät und das Kabel außerhalb der Reichweite von Kindern unter 8 Jahren auf.

19. Schalten Sie das Gerät aus bevor Sie die beweglichen Teile wechseln.20. Dieses Gerät ist nur für den häuslichen oder ähnlichen Gebrauch bestimmt, wie z.B.:

- Mitarbeiterküchen in Geschäften, Büros und anderen Arbeitsumfeld
- Bauernhäuser
- von Gästen in Hotels, Motels und anderem Wohnumfeld
- Bed & Breakfast-Umfeld.

21. Bewahren Sie diese Bedienungsanleitung zum späteren Nachschlagen auf.

ÜBERSICHT



VOR DER INBETRIEBNAHME

Entfernen Sie das Verpackungsmaterial und zerlegen Sie alle abnehmbaren Teile. Reinigen Sie die Knethaken und Rührbesen. Vergewissern Sie sich vor der Zusammenbau, dass das Netzkabel aus der Steckdose gezogen ist und der Geschwindigkeitsregler auf "0" steht.

BEDIENUNG IHRES MIXER

1. Montieren Sie die entsprechenden Rührbesen oder Knethaken im Mixer.

HINWEIS: Rührbesen können in beide Sockel eingesetzt werden, da die Rührbesen identisch sind. Bei den Knethaken kann nur derjenige mit einem Ring in die größere Öffnung und der andere Knethaken nur in die kleinere Öffnung eingeführt werden. Die beiden Knethaken können nicht umgekehrt eingesetzt werden.

2. Stellen Sie sicher, dass sich das Gerät auf "0" befindet und schließen Sie dann das Gerät an die Stromquelle an.

3. Stellen Sie den Geschwindigkeitsregler auf die gewünschte Geschwindigkeit ein. Es können 6 Geschwindigkeitseinstellungen ausgewählt werden. Beim Kneten von Hefeteig empfehlen wir zuerst eine geringere Geschwindigkeit zu wählen und danach auf eine höhere Geschwindigkeit zu wechseln, um so beste Ergebnisse zu erreichen. Der Mixer läuft beim Drücken der Turbotaste mit der höchsten Geschwindigkeit.

WARNUNG: Stecken Sie während des Betriebs keine Messer, Metalllöffel, Gabeln usw. in die Schüssel.

4. Die maximale Betriebsdauer pro Nutzung beträgt weniger als 5 Minuten. Mindestens 20 Minuten Ruhezeit müssen zwischen zwei aufeinander folgenden Zyklen eingehalten werden.

HINWEIS: Während des Betriebs können Sie die Schüssel mit den Händen drehen, um die besten Ergebnisse zu erzielen.

5. Wenn der Mixvorgang abgeschlossen ist, stellen Sie den Geschwindigkeitsregler auf "0" und ziehen Sie den Netzstecker aus der Steckdose.

6. Wenn nötig, überschüssige Speisereste mit Gummi- oder Holzspatel von den Rührbesen oder Knethaken entfernen.

7. Halten Sie die Rührbesen oder Knethaken mit einer Hand und drücken Sie mit der anderen Hand die Auswurf Taste fest nach unten, um die Einsätze zu entfernen. **HINWEIS:**

1) Entfernen Sie die Rührbesen oder Knethaken nur, wenn der Geschwindigkeitsregler auf "0" steht.

2) Während des Betriebes können Sie den Mixer senkrecht stellen, aber stellen Sie sicher, dass der Geschwindigkeitsregler auf "0" steht.

Rezept (Rührbesen): Kuchen

Zutaten:

Eier: 3

Butter (mit 80% Fett): 150 g

Weißer Zucker: 150 g

Weizenmehl: 150g

Trockenhefe: 3 g (gemäß der Bedienungsanleitung)

Zubereitung:

1. Eiweiß und Eigelb trennen;
2. Eiweiß in eine Schüssel geben, Rührbesen auswählen und das Gerät 1,5 bis 2,5 Minuten lang auf Geschwindigkeit 5 laufen lassen.
3. Schneiden Sie die Butter in 20 mm große Würfel.
4. Zucker, Butter und Eigelb in die Schüssel geben, Rührbesen auswählen und das Gerät 1 bis 2,5 Minuten lang auf Geschwindigkeit 4 laufen lassen.
5. Weizenmehl und Trockenhefe mischen und in eine Schüssel geben.
6. Teig im Ofen backen.

Rezept (Knethaken): Brot

Zutaten:

Weizenmehl: 350g

Salz: 5 g

Weißer Zucker: 10 g

Butter (mit 80% Fett): 10 g

Wasser: 200 g

Trockenhefe: 3 g (gemäß der Bedienungsanleitung)

Zubereitung:

1. Weizenmehl und Salz, Zucker mischen und in eine Schüssel geben.
2. Trockenhefe, Butter und Wasser in eine Schüssel geben;
3. Wählen Sie einen Knethaken, lassen Sie das Gerät 10 bis 15 Sekunden lang unter Geschwindigkeitsstufe 1 laufen, lassen Sie es dann 20 bis 30 Sekunden lang auf Geschwindigkeitsstufe 3 laufen und lassen Sie das Gerät 2,5 bis 3,5 Minuten lang auf Geschwindigkeitsstufe 5 laufen.
4. Lassen Sie den Teig 45 Minuten bei 35 ° C stehen
5. Teig im Ofen backen.

HINWEIS: Mischen Sie den Teig mit mehr als 350 g Mehl nicht! Größere Mengen Mehl können zu einer Überlastung dieses Haushaltsgeräts führen!

REINIGUNG UND WARTUNG

1. Trennen Sie das Gerät vom Netz und warten Sie bis es vollständig abgekühlt ist bevor Sie es reinigen.
2. Wischen Sie die Oberfläche mit einem feuchten Tuch ab und trocknen Sie diese mit einem weichen, trockenen Tuch ab.
3. Wischen Sie überschüssige Speisereste vom Netzkabel ab.
4. Waschen Sie die Rührbesen und Knethaken in warmen Seifenwasser und wischen Sie sie mit einem trockenen Tuch ab. Die Rührbesen und Knethaken können in der Spülmaschine gewaschen werden.

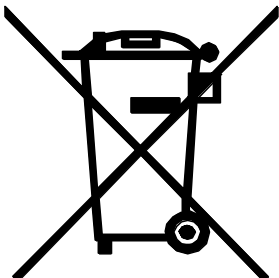
ACHTUNG: Der Mixer darf nicht in Wasser oder andere Flüssigkeiten eingetaucht werden.

Warnung: Ein Service sollte von einem autorisierten Servicepartner durchgeführt werden.

ZUBEREITUNGSTIPPS

1. Gekühlte Zutaten, d.h. Butter und Eier sollten Raumtemperatur haben bevor das Mixen beginnt. Nehmen Sie diese Zutaten vorzeitig aus dem Kühlschrank heraus.
2. Um zu vermeiden, dass in Ihrer Zubereitung Schalen oder verdorbene Eier vorkommen, zerschlagen Sie die Eier zuerst in einem separaten Behälter und fügen Sie sie danach hinzu.
3. Nicht zu viel schlagen. Stellen Sie sicher, dass Sie Dinge im Mixer mixen/kneten, wie es das Rezept auch empfiehlt. Trockene Zutaten mit dem Mixer verrühren nachdem sie bereits zusammengefügt worden sind. Verwenden Sie dafür immer die niedrigste Geschwindigkeitsstufe.
4. Klimatische Bedingungen, saisonale Temperaturschwankungen, Temperatur der Zutaten und deren Texturänderung der Oberfläche spielen eine Rolle für die erforderliche Mischzeit und die daraus resultierenden Ergebnisse.
5. Beginnen Sie immer mit der langsamsten Geschwindigkeitsstufe. Erhöhen Sie schrittweise die im Rezept angegebene empfohlene Geschwindigkeit.

UMWELTFREUNDLICHE ENTSORGUNG



Sie können dazu beitragen, die Umwelt zu schützen!

Bitte beachten Sie die örtlichen Bestimmungen: Geben Sie nicht funktionsfähige elektrische Geräte bei einer geeigneten Entsorgungsstelle ab.





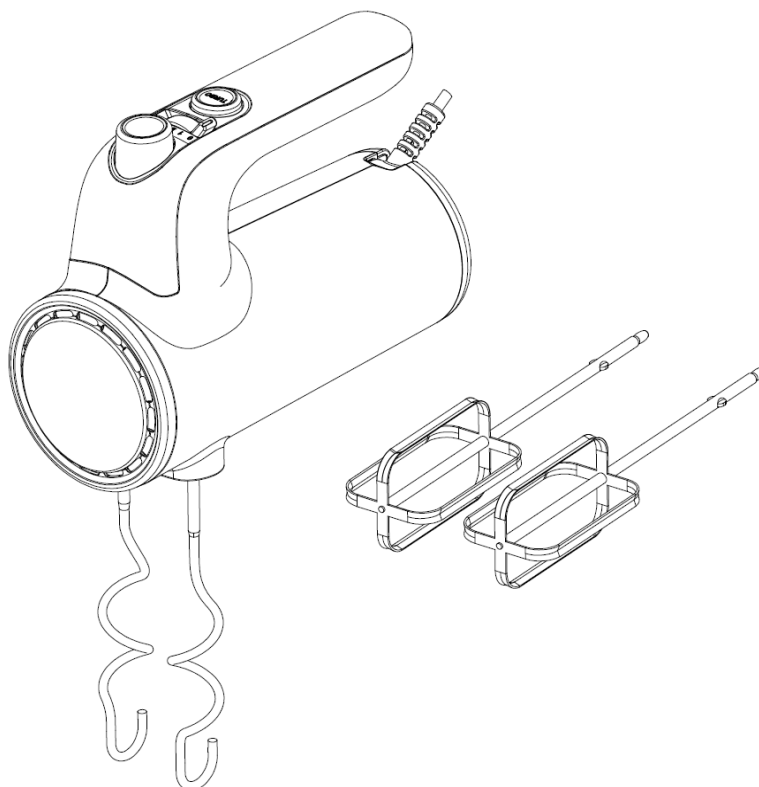
VOX
ELECTRONICS

RUS

МПКЕР

РУКОВОДСТВО ПО ЭКСПЛУАТАЦИИ

МХ - 9112



Перед началом эксплуатации устройства внимательно прочитайте данную инструкцию и сохраните ее для дальнейшего использования

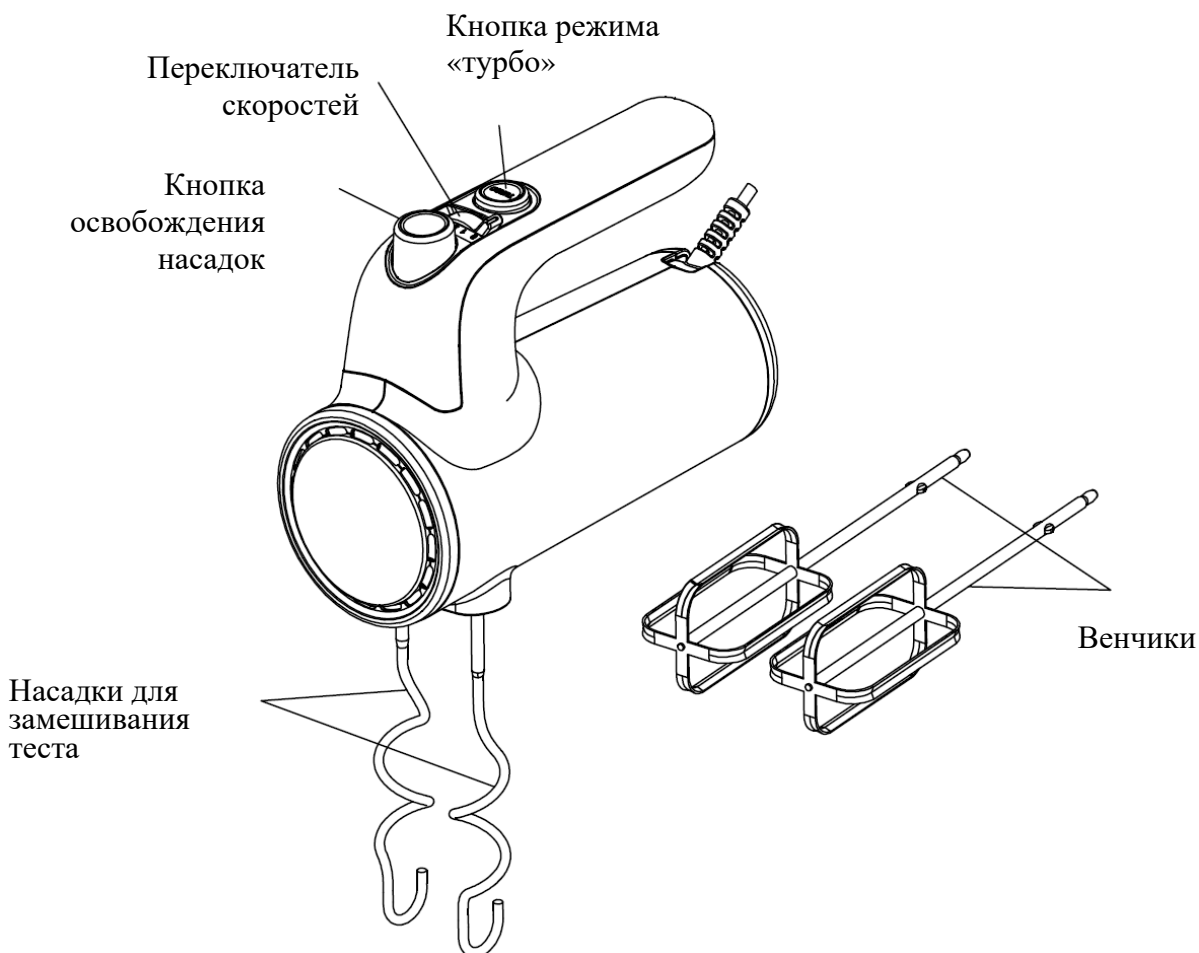
ВАЖНЫЕ МЕРЫ БЕЗОПАСНОСТИ

Перед началом эксплуатации данного устройства необходимо выполнить основные требования безопасности, включая следующее:

1. Прочитайте всю инструкцию.
2. Перед включением убедитесь, что напряжение в Вашей электросети (розетка на стене) соответствует характеристикам, указанным в табличке, которая размещена в нижней части устройства.
3. Не используйте устройство с поврежденным кабелем, при наличии неисправности или какого-либо повреждения.
4. Не допускайте свисания шнура питания с края стола или другой рабочей поверхности или любых других горячих поверхностей.
5. Во избежание риска поражения током запрещается погружать шнур или корпус миксера в воду.
6. Во избежание риска поражения током при повреждении шнура его замену могут осуществить только сотрудники уполномоченного сервисного центра или квалифицированные специалисты.
7. При использовании устройства вблизи детей или людей с ограниченными способностями, не оставляйте их наедине с устройством без присмотра.
8. Не ставьте устройство вблизи газовой или электрической плиты.
9. Не вынимайте венчики во время работы миксера.
10. Не оставляйте работающее устройство без присмотра.
11. Отключайте устройство от сети, если устройство не используется, перед чисткой, и перед тем как установить, или снять аксессуар (части).
12. Использование любых насадок, которые не были рекомендованы или проданы изготовителем, может привести к пожару, поражению электрическим током или травме.
13. Удалите венчики из миксера перед мытьем.
14. Перед включением шнура в розетку устройство должно быть выключено, т.е. контрольный переключатель должен находиться в положении OFF (ВЫКЛ.)
Перед выключением также сначала установите кнопку в положение OFF (ВЫКЛ.), а затем отключите устройство от электросети.
15. В процессе работы устройства избегайте контакта с движущимися деталями.
16. Для предотвращения травм и/или повреждения миксера при его использовании, не допускайте соприкосновения насадок с руками, одеждой, а также с другими устройствами и другими кухонными принадлежностями.

17. Это устройство может использоваться детьми старше 8 лет и лицами с ограниченными физическими, сенсорными или умственными возможностями, а также лицами, не имеющими опыта и знаний обращения с техникой, если они находятся под контролем или ознакомлены с правилами его безопасной эксплуатации и понимают связанные с этим опасности. Детям до 8 лет запрещается выполнять чистку и обслуживание устройства без присмотра.
18. Храните устройство и шнур устройства в месте, недоступном для детей до 8 лет.
19. Выключайте устройство перед заменой или контактом с движущимися деталями во время работы устройства.
20. Устройство предназначено для домашнего использования и использования в аналогичных условиях, таких как:
 - Кухни в магазинах, офисах и других рабочих условиях;
 - В сельских домохозяйствах;
 - В гостиницах, мотелях и аналогичных видах размещения;
 - В гостиницах типа «проживание с завтраком».
21. Сохраните данную инструкцию для дальнейшего использования.

ОЗНАКОМЬТЕСЬ С ВАШИМ МИКСЕРОМ



ПЕРЕД НАЧАЛОМ ПРИМЕНЕНИЯ МИКСЕРА

Удалите весь упаковочный материал и разберите все съемные детали. Промойте обычные венчики и насадки для замешивания теста. Перед сборкой устройства убедитесь в том, что шнур питания не подключен к сети и **регулятор скорости** установлен в положение "0".

ПРИМЕНЕНИЕ МИКСЕРА

1. Вставьте соответствующие обычные венчики или насадки для замешивания теста в миксер.

ПРИМЕЧАНИЕ: Оба венчика одинаковы и могут быть вставлены в любом отверстии. Насадка для замешивания теста с втулкой вставляется в более крупное отверстие, а другая в более маленькое отверстие. Насадки для замешивания теста не могут быть вставлены в обратном порядке.

2. Убедитесь в том, что регулятор скорости установлен в положение “0”, затем подключите миксер к электросети.

3. Установите **регулятор скорости** на необходимую скорость (6 ступеней скорости). Для достижения лучшего результата при замешивании дрожжевого теста рекомендуется, чтобы **регулятор скорости** был установлен на самую низкую скорость, а затем ее можно постепенно увеличивать. При нажатии **на кнопку режима ускорения («турбо»)** миксер работает с самой высокой скоростью.

ВНИМАНИЕ: Не вставляйте в чашу нож, металлическую ложку, вилку или другие кухонные приборы в процессе работы миксера.

4. Максимальное время работы миксера не должно превышать 5 минут, также следует делать перерывы длительностью минимум 20 мин. между последующими включениями.

ПРИМЕЧАНИЕ: Для достижения лучшего результата во время работы устройства можно вручную поворачивать чашу.

5. По завершении замешивания следует установить регулятор скорости в положение “0”, затем отключить шнур питания от электросети.

6. При необходимости снимите остатки продуктов с венчика или насадки для замешивания теста при помощи резиновой или деревянной лопатки.

7. При снятии насадок, одной рукой **придерживайте** насадки, а другой нажмите на **кнопку высвобождения насадок**.

ПРИМЕЧАНИЕ:

1) Перед снятием всех видов насадок убедитесь, что регулятор скорости установлен в положение ”0”.

2) Во время работы можете установить миксер в вертикальное положение, но перед тем убедитесь, что **регулятор скорости** установлен в положение ”0”.

Рецепт (венчики): Торт

Ингредиенты:

Яйца: 3

Сливочное масло (с содержанием жира 80%): 150г

Белый сахар: 150г

Пшеничная мука: 150г

Дрожжи: 3г (согласно инструкции по эксплуатации)

Приготовление:

Отделите желток от белка;

Поместите яичный белок в миску, выберите венчики и запустите устройство со скоростью 5 в течение 1,5 – 2,5 минут;

Нарежьте масло на кубики размером 20мм;

Добавьте сахар, масло и желток в миску, выберите венчики и запустите устройство со скоростью 4 в течение 1 – 2,5 минут;

Смешайте пшеничную муку и дрожжи, затем положите в миску;

Выпекайте тесто в гриль-тостере.

Рецепт (венчик для теста): Хлеб

Ингредиенты:

Пшеничная мука: 350г

Соль: 5г

Белый сахар: 10г

Сливочное масло (с содержанием жира 80%): 10г

Вода: 200г

Дрожжи: 3г (согласно инструкции по эксплуатации)

Приготовление:

Смешайте пшеничную муку со солью и сахаром, затем положите в миску;

Добавьте дрожжи, масло и воду в миску;

Выберите крюк для теста, запустите устройство со скоростью 1 на 10 – 15 секунд, затем запустите устройство со скоростью 3 на 20 – 30 секунд, затем запустите устройство со скоростью 5 на 2,5 – 3,5 минут;

Оставьте тесто еще на 45 минут при температуре 35°C ;

Выпекайте тесто в гриль-тостере.

ПРИМЕЧАНИЕ: Не смешивайте тесто, содержащее более 350г муки! Увеличение количества муки может привести к перегрузке данного бытового устройства!

ОЧИСТКА И УХОД

1. Перед очисткой отключите миксер от сети и дайте ему полностью охладиться.
2. Протрите внешние части корпуса влажной тканью и вытрите сухой мягкой тканью.
3. При необходимости снимите со шнура остатки продуктов.
4. Промойте все виды насадок в горячей мыльной воде и вытрите сухой тканью.

Насадки можно мыть также в посудомоечной машине.

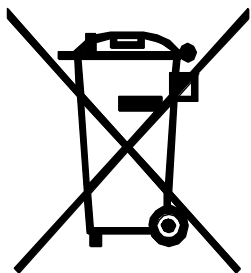
ВНИМАНИЕ: Запрещается погружать корпус миксера в воду или другую жидкость.

Внимание: Любое другое обслуживание устройства должен выполнять сотрудник уполномоченного сервисного центра.

КУЛИНАРНЫЕ СОВЕТЫ

1. Рекомендуется, чтобы охлажденные продукты, такие как масло, яйца, перед смешиванием были комнатной температуры. Продукты достаньте из холодильника заранее.
2. Для того чтобы яичная скорлупа или испорченное яйцо не попали в приготовляемую смесь, рекомендуется разбивать яйца в отдельную посуду, после чего добавлять в чашу.
3. Не смешивайте долго. Взбивайте и смешивайте ингредиенты ровно столько времени, сколько указано в рецепте. Смешивайте сухие ингредиенты до тех пор, пока не получите однородную консистенцию и всегда используйте низкую скорость.
4. Климатические условия, сезонные изменения температуры, температура ингредиентов и их текстура – все эти факторы влияют на время смешивания и полученный результат.
5. Всегда начинайте смешивание на низкой скорости. Постепенно увеличивайте скорость в соответствии с рецептом.

БЕЗОПАСНАЯ ДЛЯ ОКРУЖАЮЩЕЙ СРЕДЫ УТИЛИЗАЦИЯ



Вы можете помочь в охране окружающей среды!
Пожалуйста, соблюдайте местные нормы:
передавайте неработающее электрическое
оборудование в соответствующие центры
утилизации электронных и электрических отходов.



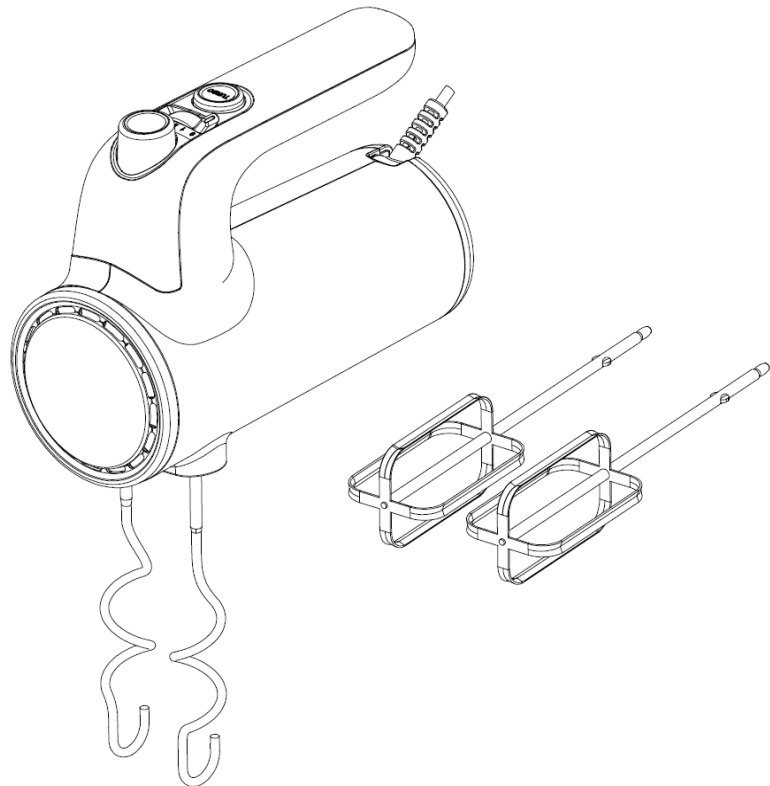
VOX
ELECTRONICS

SRB

MIKSER

KORISNIČKO UPUTSTVO

MX-9112



Pažljivo pročitajte ovo uputstvo pre korišćenja i sačuvajte ga za kasniju upotrebu

VAŽNA BEZBEDNOSNA UPUTSTVA

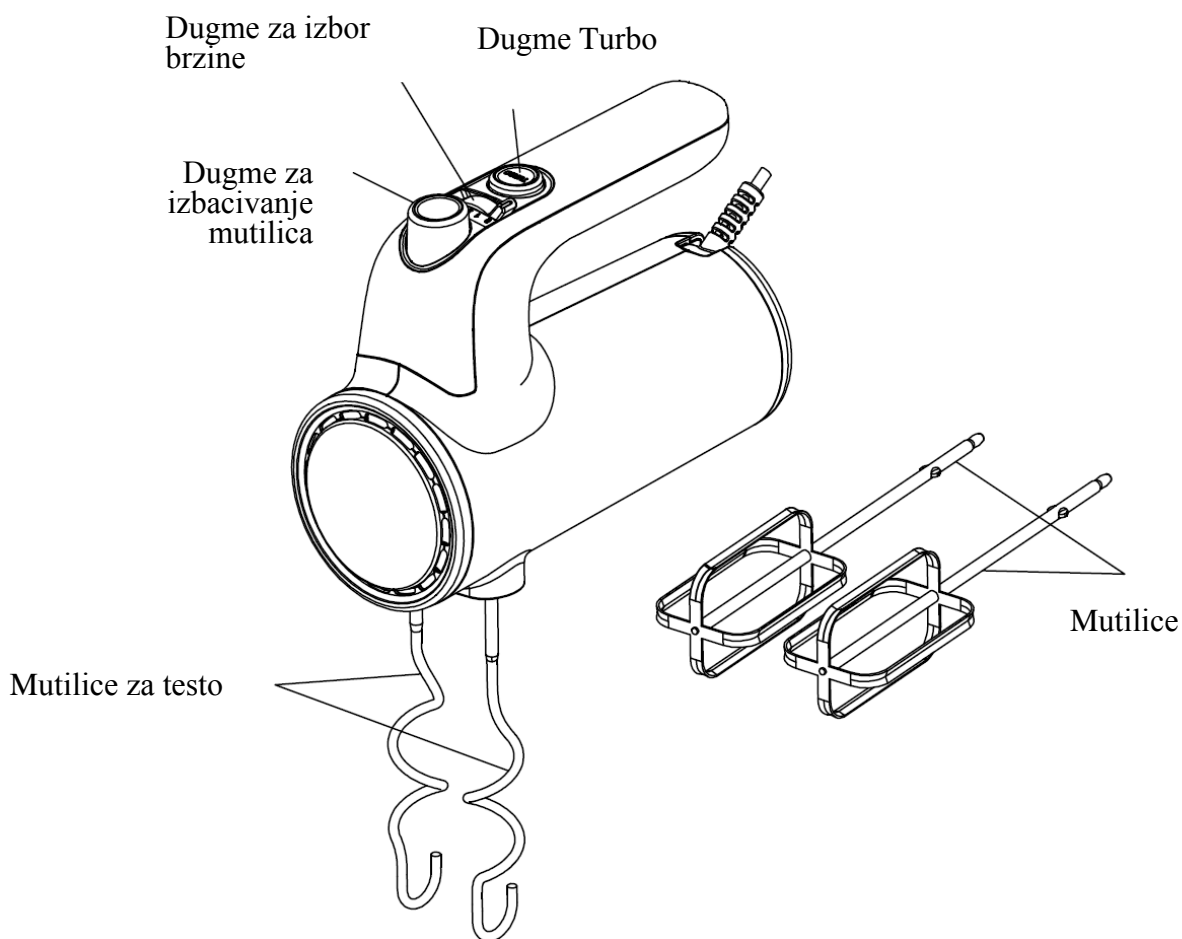
Pre korišćenja električnog uređaja, uvek treba pratiti sledeće osnovne mere predostrožnosti uključujući sledeće:

1. Pročitajte celo uputstvo.
2. Pre upotrebe proveriti da li napon u zidnoj utičnici odgovara naponu uređaja koji se može naći na natpisnoj tablici pri dnu uređaja.
3. Ne koristite uređaj sa oštećenim kablom, ili nakon kvara ili ako je oštećen na bilo koji način.
4. Ne ostavljajte kabl da visi preko ivice stola, radne površine ili bilo koje zagrejane površine.
5. Ne potapajte kabl ili telo miksera u vodu, jer to može dovesti do strujnog udara.
6. Ako je kabl za napajanje oštećen, može ga zameniti samo ovlašćeno lice u servisu ili neko drugo kvalifikovano lice kako bi se izbegla opasnost od strujnog udara.
7. Ukoliko se uređaj koristi u blizini dece ili osoba sa invaliditetom, neophodan je stalni nadzor.
8. Ne stavljajte uređaj na ili u blizini plinskog ili električnog šporeta.
9. Ne izbacujete mutilice dok uređaj radi.
10. Ne ostavljajte mikser bez nadzora dok radi.
11. Isključite uređaj iz utičnice kada ga ne koristite, kao i pre stavljanja ili skidanja delova i pre čišćenja.
12. Upotreba bilo kakvih dodataka koji nisu preporučeni ili prodati od strane proizvođača može prouzrokovati požar, strujni udar ili povrede.
13. Izvadite mutilice iz miksera pre pranja.
14. Uređaj mora biti isključen, odnosno kontrolno dugme postavljeno na OFF pre nego što uključite kabl za napajanje u električnu utičnicu. Prilikom isključivanja takođe prvo postavite kontrolno dugme na OFF, a zatim izvucite kabl za napajanje iz zidne utičnice.
15. Tokom rada uređaja, izbegavajte kontakt sa delovima koji se pomeraju.
16. Vodite računa da vam tokom rada uređaja, ruke, odeća, kao i sav ostali pribor budu udaljeni od mutilica kako biste smanjili rizik od povreda ljudi i/ ili oštećenja uređaja.
17. Ovaj uređaj mogu koristiti deca koja imaju najmanje 8 godina i osobe sa smanjenim fizičkim, čulnim ili mentalnim sposobnostima, kao i osobe koje nemaju dovoljno iskustva i znanja ukoliko su pod nadzorom ili su dobili uputstva koja se odnose na upotrebu ovog uređaja na bezbedan način i razumeju povezane opasnosti. Čišćenje i održavanje uređaja ne smeju obavljati deca mlađa od 8 godina i ukoliko nisu pod

nadzorom.

18. Čuvajte uređaj i kabl za napajanje van domašaja dece mlađe od 8 godina.
19. Isključite uređaj pre menjanja ili dodirivanja onih delova koji su u pokretu tokom rada uređaja.
20. Uređaj je namenjen za kućnu upotrebu i slične uslove, kao što su:
 - Kuhinjske prostorije u prodavnicama, kancelarijama i drugim radnim okruženjima;
 - Seoska domaćinstva;
 - Hoteli, moteli i slični tipovi smeštaja;
 - Ostali pansioni za izdavanje na bazi noćenja sa doručkom.
21. Sačuvajte ovo uputstvo za buduću upotrebu.

UPOZNAJTE VAŠ MIKSER



PRE UPOTREBE MIKSERA

Uklonite sav materijal preostao od pakovanja uređaja i rastavite sve odvojive delove. Očistite obične mutilice i mutilice za testo. Pre sastavljanja miksera proverite da je kabl za napajanje izvučen iz strujne utičnice i da je **kontrolno dugme za brzinu** postavljeno na poziciji “0”.

KORIŠĆENJE MIKSERA

1. Postavite odgovarajuće obične mutilice ili mutilice za testo u mikser.

NAPOMENA: Obe mutilice su iste i mogu se staviti u bilo koji otvor. Mutilica za testo sa prstenastim proširenjem može se staviti u veći otvor, a druga u manji. Mutilice se ne mogu postaviti obrnuto.

2. Vodite računa da je uređaj podešen na položaj “0” pre nego što stavite kabl za napajanje u utičnicu.

3. Podesite **selektor brzine** na svoju željenu brzinu. Postoji 6 brzina. Kada mešate testo u kome ima kvasca, predlažemo da **selektor brzina** postavite na najmanju brzinu, a onda postepeno povećavate brzinu do željenih rezultata. Kada pritisnete **turbo dugme**, mikser radi svojom najvećom brzinom.

UPOZORENJE: Ne stavljajte noževe, metalne kašike, viljuške i slično u posudu dok uređaj radi.

4. Maksimalno vreme rada uređaja treba biti manje od 5 minuta. Između dva ciklusa rada, treba odmoriti uređaj najmanje 20 minuta.

NAPOMENA: Tokom rada uređaja možete rukama okretati činiju da biste postigli bolje rezultate.

5. Kada je mućenje završeno, okrenite selektor brzina u položaj “0” izvucite kabl za napajanje iz utičnice.

6. Ukoliko je neophodno, gumenom ili drvenom špatulom uklonite ostatke hrane sa običnih mutlica ili sa mutilica za testo.

7. Prilikom izvlačenja bilo kojih mutilica, jednom rukom **držite** mutilice, a drugom rukom pritisnite **dugme za izbacivanje**.

NAPOMENA:

1) Izvlačite sve vrste mutilica samo onda kada je **selektor brzina** postavljen u položaj “0”.

2) Tokom rada, možete postaviti mikser u vertikalni položaj, ali vodite računa da je **selektor brzina** postavljen u položaj “0”.

Recept (mutilice): Torta

Sastojci:

Jaja: 3

Puter (sa 80% masnoće): 150g

Beli šećer: 150g

Pšenično brašno: 150g

Suvi kvasac: 3g (u skladu sa uputstvom za pripremu)

Priprema:

Odvojite belanca od žumanca;

Stavite belanca u posudu, izaberite mutilice, uključite aparat na petu (5) brzinu i mutate 1.5 do 2.5 minuta;

Isecite puter na kocke veličine 20 mm;

Dodajte šećer, puter i žumanca u posudu, izaberite mutilice, uključite aparat na četvrtu (4) brzinu i mutite 1 do 2.5 minuta;

Pomešajte pšenično brašno i kvasac, a zatim mešavinu dodajte u posudu;

Pecite testo u rerni.

Recept (mutilice za testo): Hleb

Sastojci:

Pšenično brašno: 350g

So: 5g

Beli šećer: 10g

Puter (sa 80% masnoće): 10g

Voda: 200g

Suvi kvasac: 3g (u skladu sa uputstvom za pripremu)

Priprema:

Pomešajte pšenično brašno, so i šećer, a zatim mešavinu stavite u posudu;

Dodajte kvasac, puter i vodu u posudu;

Izaberite mutilicu za testo, uključite aparat na prvu (1) brzinu, mutite 10 do 15 sekundi, zatim nastavite da mutite u trećoj (3) brzini 20 do 30 sekundi, a onda podesite aparat na petu (5) brzinu i mutite 2.5 do 3.5 minuta;

Ostavite testo da odstoji 45 minuta na temperaturi od 35°C ;

Pecite testo u rerni.

NAPOMENA: Ne mutite testo koje sadrži više od 350 g brašna! Veće količine brašna mogu dovesti do preopterećenja ovog kućnog aparata!

ČIŠĆENJE I ODRŽAVANJE

1. Izvucite utičnicu iz utikača i sačekajte pre čišćenja da se uređaj potpuno ohladi.
2. Obrišite spoljne delove uređaja vlažnom krpom i osušite mekom suvom krpom.
3. Obrišite sa kabla ostatke hrane ukoliko ih ima.
4. Operite sve vrste mutilica u toploj sapunjavoju vodi i obrišite ih suvom krpom. Mutilice se mogu prati u mašini za pranje sudova.

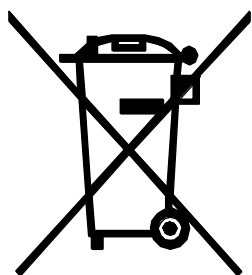
PAŽNJA: Ne potapajte mikser u vodu ili bilo koju drugu tečnost.

Upozorenje: Bilo koje drugo servisiranje uređaja mora da obavlja ovlašćeni serviser.

KULINARSKI SAVETI

1. Namirnice iz frižidera, na primer puter i jaja treba da odstoje pre mućenja na sobnoj temperaturi. Blagovremeno izvadite namirnice iz frižidera.
2. Da biste izbegli mogućnost ispadanja ljuski sa jaja ili pokvarena jaja, prvo slomite jaja u posebnu činiju, a onda ih mutite.
3. Ne mutite previše. Vodite računa da mutite onoliko koliko se to traži u receptu. Promešajte suve sastojke da bi se sjedinili i uvek u tu svrhu koristite najmanju brzinu.
4. Klimatski uslovi, sezonske temperaturne promene, temperatura sastojaka i varijacije u njihovoj teksturi imaju veliku ulogu u traženom vremenu mućenja i postizanju željenih rezultata.
5. Uvek počinjite malom brzinom. Postepeno povećavajte brzinu kao što je navedeno u receptu.

EKOLOŠKO ODLAGANJE



Možete pomoći u zaštiti životne sredine! Molimo vas da poštujuete lokalne zakonske regulative: sve neispravne električne uređaje treba da predate odgovarajućim centrima za reciklažu elektronskog i električnog otpada.





VOX

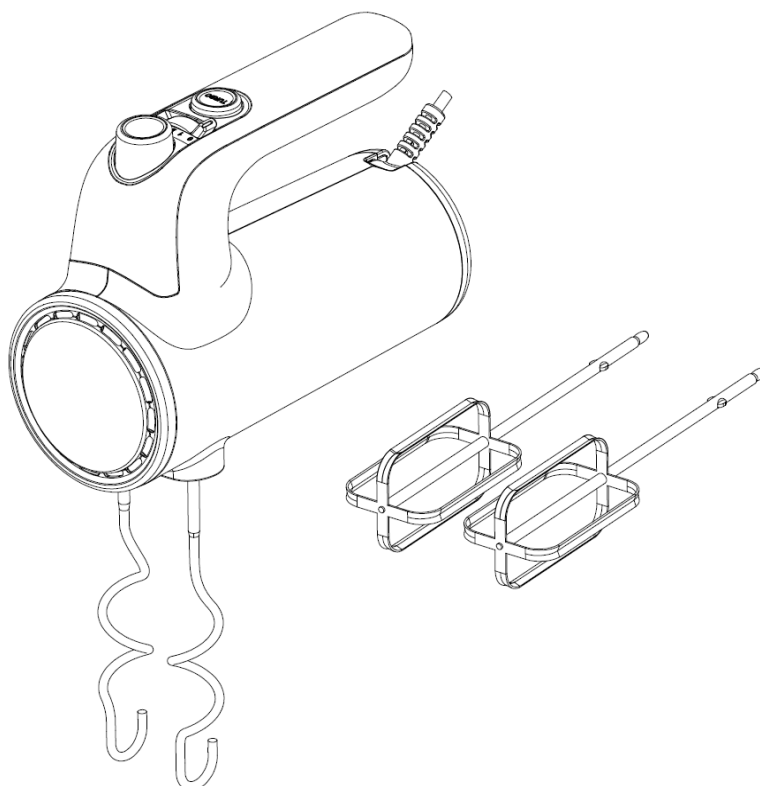
ELECTRONICS

ESP

BATIDORA

MANUAL DE INSTRUCCIONES

MX-9112



Lea este manual detenidamente antes de usarlo y guárdelo para futuras referencias.

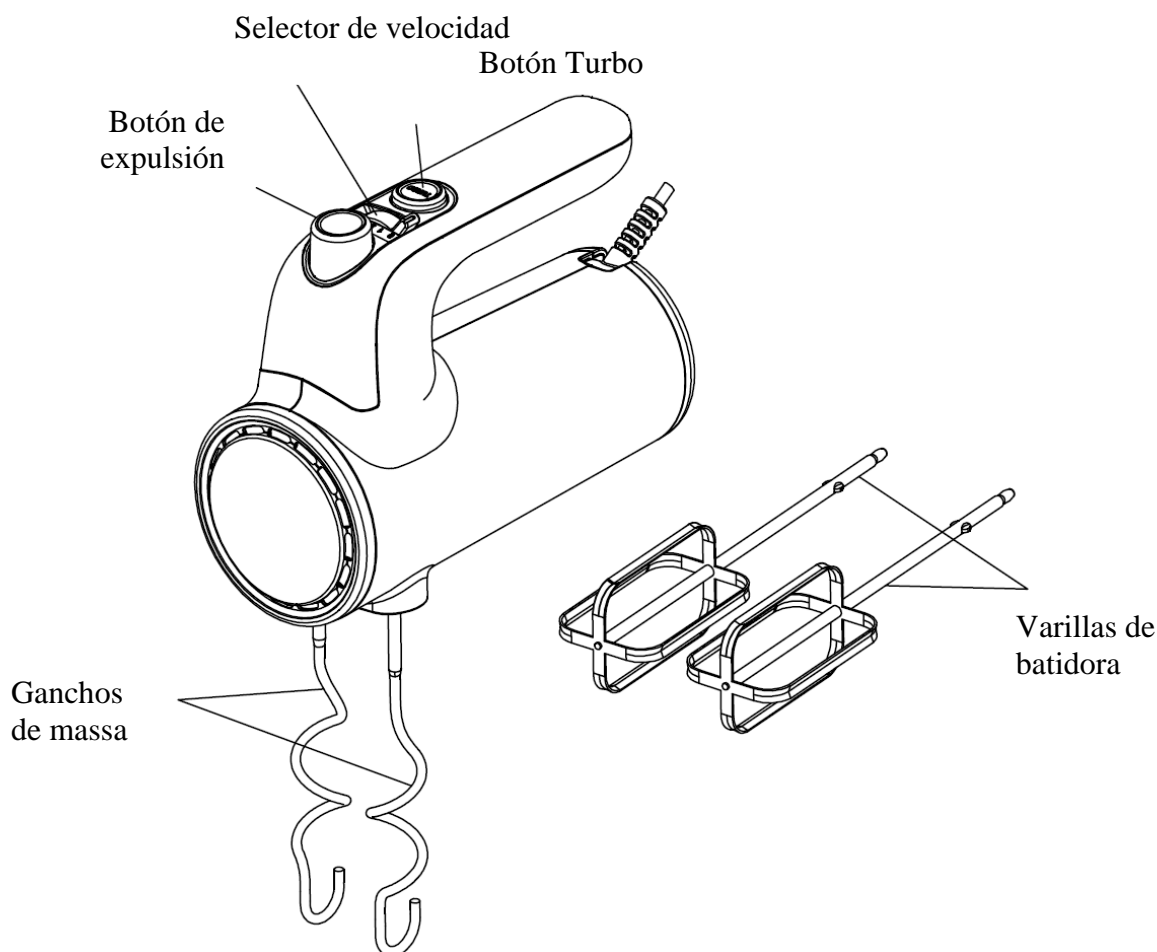
INSTRUCCIONES IMPORTANTES DE SEGURIDAD

Antes de usar un dispositivo eléctrico, siempre se deben seguir las siguientes precauciones básicas, incluidas las siguientes:

1. Lea el manual completo.
2. Antes de usar, verifique que el voltaje en el tomacorriente de pared corresponda al voltaje del dispositivo que se puede encontrar en la placa de identificación en la parte inferior del dispositivo.
3. No utilice el dispositivo con un cable dañado, después de un mal funcionamiento o si está dañado de alguna manera.
4. No deje el cable colgando sobre el borde del escritorio, de la superficie de trabajo o de cualquier superficie caliente.
5. No sumerja el cable o el cuerpo de la batidora en el agua, ya que esto podría provocar una descarga eléctrica.
6. Si el cable de alimentación está dañado, sólo puede ser reemplazado por el fabricante o su agente de servicio licenciado o una persona con calificaciones similares para evitar cualquier peligro.
7. Si se usa un dispositivo cerca de niños o personas con capacidad física, sensorial o mental reducida, se requiere una vigilancia continua.
8. No coloque el dispositivo sobre o cerca de una cocina de gas o cocina eléctrica.
9. No retire las batidoras de varillas mientras el dispositivo está funcionando.
10. No deje la batidora desatendida mientras está funcionando.
11. Desenchúfelo de la toma de corriente cuando no esté en uso, antes de poner o quitar partes y antes de limpiar.
12. El uso de utensilios de cocina no recomendados por el fabricante puede provocar incendios, descargas eléctricas o lesiones personales.

13. Retire las varillas de la batidora antes de lavarlas.
14. El dispositivo debe estar apagado, es decir, el botón de control tiene que estar apagado (OFF) antes de enchufar el cable de alimentación a una toma de corriente. Para desconectarlo, primero apague la perilla de control en el botón OFF y luego desenchufe el cable de alimentación de la toma de corriente de pared.
15. Cuando trabaje con el dispositivo, evite cualquier contacto con las partes móviles del dispositivo.
16. Asegúrese de que el aparato, las manos, la ropa y todos los demás utensilios estén alejados de las varillas de batidora para reducir el riesgo de lesiones y / o daños al dispositivo.
17. Este dispositivo puede ser usado por niños que tengan al menos 8 años, por personas con capacidad física, sensorial o mental reducida, así como por personas que no tengan tanta experiencia ni conocimientos suficientes si están bajo vigilancia o si han recibido instrucciones referentes al uso del dispositivo de manera segura. La limpieza y el mantenimiento del dispositivo no deben ser realizados por niños menores de 8 años y si no están supervisados.
18. Mantenga el dispositivo y el cable de alimentación fuera del alcance de los niños menores de 8 años.
19. Apague el dispositivo antes de cambiar o tocar las partes en movimiento mientras el dispositivo está funcionando.
20. El dispositivo está diseñado para ser utilizado en condiciones domésticas y similares, tales como:
 - Las áreas de cocina del personal en tiendas, oficinas y otros entornos de trabajo.
 - casas rurales;
 - Hoteles, moteles y entornos similares;
 - Otro alojamiento de tipo Cama y desayuno.
21. Guarde este manual para poder utilizarlo en futuro.

CONOZCA SU BATIDORA



ANTES DE USO DE BATIDORA

Retire todo el material restante del embalaje del dispositivo y desmonte todas las piezas desmontables. Limpie las varillas y los ganchos de masa. Antes de ensamblar la batidora, asegúrese de que el cable de alimentación esté desconectado de la toma de corriente y que **el botón de velocidad** esté en "0".

USO DE BATIDORA

1. Ensamble los batidores o los ganchos de masa en la batidora.

NOTA: Los dos tipos de batidores se pueden insertar en cualquier orificio del dispositivo, ya que los batidores son idénticos. Los dos ganchos de masa no se pueden insertar al revés. Los ganchos de masa se pueden colocar en el orificio más grande, y los batidores en el orificio más pequeño. Los dos ganchos de masa no se pueden insertar al revés.

2. Asegúrese de que el dispositivo esté configurado en "0" antes de enchufar el cable de alimentación en la toma de corriente.

3. Ajuste **el selector de velocidad** a la velocidad deseada. Hay 6 velocidades. Cuando mezcle la masa con levadura, le sugerimos que ajuste **el selector de velocidad** a la velocidad mínima y luego aumente gradualmente la velocidad para conseguir los resultados deseados. Cuando presiona el botón **turbo**, la batidora funcionará a su velocidad máxima.

ADVERTENCIA: No coloque cuchillos, cucharas de metal, tenedores ni productos similares en el recipiente mientras la máquina está funcionando.

4. El tiempo máximo de funcionamiento del dispositivo debe ser inferior a 5 minutos. Entre dos ciclos de trabajo, el dispositivo debe estar apagado por lo menos 20 minutos.

NOTA: Mientras opera el dispositivo, puede mover el tazón para lograr mejores resultados.

5. Cuando termine con la preparación, gire el selector de velocidad a la posición "0" y desenchufe el cable de alimentación de la toma de corriente.

6. En el caso de necesidad, elimine los restos de comida de los batidores o de los ganchos de masa utilizando una espátula de madera o de goma.

7. **Sostenga** los batidores o los ganchos de masa con una mano y presione **el botón de expulsión** firmemente hacia abajo con la otra mano para quitar los ganchos de batidora o de masa.

NOTA

1) Saque los dos tipos de batidores sólo cuando el selector de velocidad esté en la posición "0".

2) Mientras el aparato está en funcionamiento, puede colocar la batidora en la posición vertical, pero asegúrese primero de que **el selector de velocidad** esté en "0".

Receta (para batidores):

Ingredientes de la torta: Huevo: 3

Mantequilla (con 80% de grasa): 150 g

Azúcar blanco: 150 g

Harina de trigo: 150 g

Polvo de levadura: 3 g (según el manual de instrucciones)

Operación:

1. Separe la clara de huevo y la yema;
2. Coloque la clara de huevo en un tazón, elija las batidoras y ejecute el aparato en la configuración 5 durante 1.5-2.5 minutos;
3. Corte la mantequilla en cubos de 20 mm;
4. Ponga el azúcar, la mantequilla y la yema en un tazón, elija los batidores y ponga en funcionamiento el electrodoméstico de 4 a 1-2.5 minutos;
5. Mezcle la harina de trigo y la levadura en polvo, luego ponga en un tazón;
6. Hornee la masa en el horno tostador.

Receta (para el gancho para masa):

Pan Ingredientes:

Harina de trigo: 350 g

Sal: 5 g

Azúcar blanco: 10 g

Mantequilla (con 80% de grasa): 10 g

Agua: 200 g

Polvo de levadura: 3 g (según el manual de instrucciones)

Operación:

1. Mezcle la harina de trigo y la sal, el azúcar, luego ponga en un tazón;
2. Ponga levadura en polvo, mantequilla y agua en un tazón;
3. Elija un gancho para masa, ejecute el aparato en la configuración 1 para 10s-15s, luego ejecute el aparato en la configuración 3 para 20s-30s, ejecute el aparato en la configuración 5 durante 2.5-3.5mins;
4. Caliente la masa por cámara de temperatura durante 45 minutos a 35 °C
5. Hornee la masa con el horno tostador.

NOTA: ¡Nunca amase con este aparato una masa que contenga más de 350g de harina! ¡Cantidades más grandes de harina pueden provocar una sobrecarga del aparato!

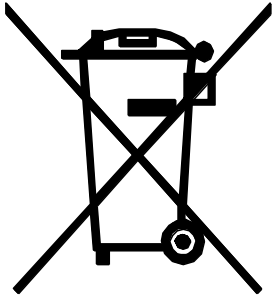
LIMPIEZA Y MANTENIMIENTO

1. Desenchufe el aparato y espere que se enfríe por completo antes de limpiarlo.
2. Limpie las partes externas del dispositivo con un paño húmedo y séquelo con un paño suave y seco.
3. Limpie el cable de residuos de alimentos si hay alguno.
4. Lave los batidores y los ganchos de masa en agua tibia jabonosa y límpielos con un paño seco. Los batidores y los ganchos de masa se pueden lavar en el lavavajillas. **PRECAUCIÓN:** La batidora no se puede sumergir en agua u otro líquido. Advertencia: Cualquier otro servicio debe ser realizado por un representante de servicio autorizado.

CONSEJOS CULINARIOS

1. Los alimentos refrigerados, es decir, la mantequilla y los huevos deben estar a temperatura ambiente antes de comenzar la mezcla. Tome estos ingredientes de la nevera a tiempo.
2. Para evitar la posibilidad de que caigan huevos o huevos rotos, primero rompa los huevos en un tazón especial y luego.
Para evitar la posibilidad de utilizar cáscaras o huevos caducados, primero rompa los huevos en un tazón separado y luego revuélvalos.
3. No bata demasiado. Tenga cuidado de batir tanto como se requiere en la receta. Mezcle todos los ingredientes secos hasta que todos queden perfectamente incorporados. Siempre use la velocidad más baja para este propósito.
4. Las condiciones climáticas, los cambios de temperatura estacionales, la temperatura de los ingredientes y las variaciones en su textura juegan un papel importante en el tiempo requerido y el logro de los resultados deseados.
5. Siempre empiece a batir a baja velocidad. Aumente gradualmente la velocidad como se indica en la receta.

DISPOSICIÓN ECOLÓGICA



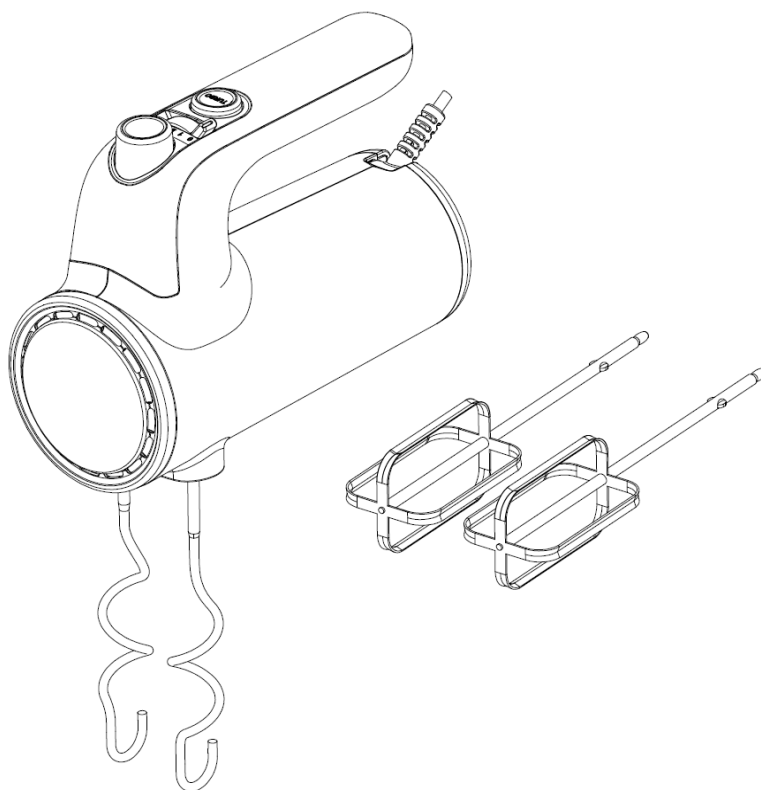
¡Usted puede ayudar a proteger el medio ambiente!
Recuerde respetar las normas locales: entregue los equipos eléctricos que no funcionan a un centro de disposición ecológico de reciclaje apropiado.



VOX
ELECTRONICS

PRT

BATEDEIRA
MANUAL DE INSTRUÇÕES
MX-9112



Antes de usar a batedeira, leia atentamente este manual e guarde-o para futuras necessidades

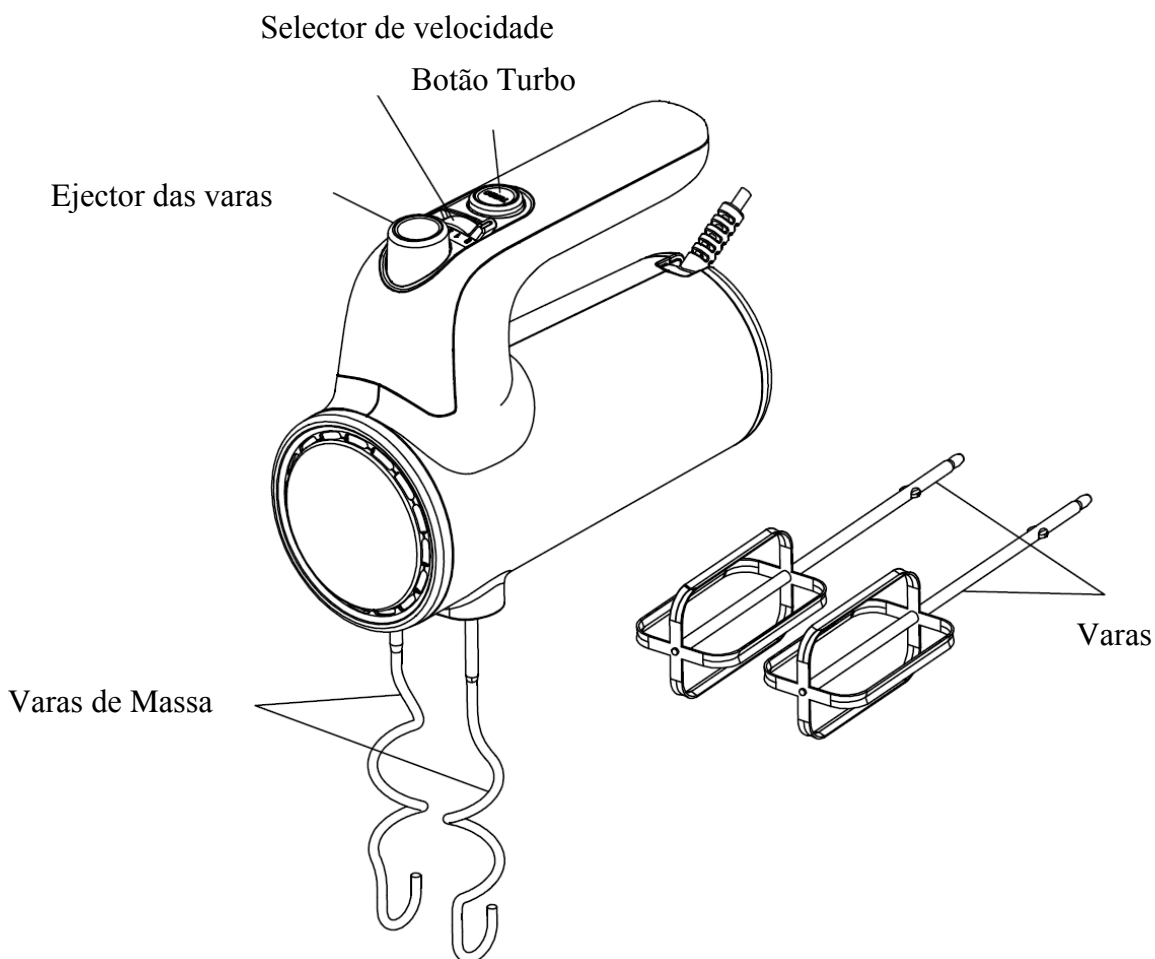
PRECAUÇÕES IMPORTANTES

Antes de usar este aparelho eléctrico, deve seguir os seguintes passos:

1. Leia todas as instruções.
2. Antes de usar, verifique se a voltagem da tomada de parede corresponde a descrita na etiqueta técnica disponível no fundo do aparelho.
3. Não opere o aparelho com o cabo danificado, com defeito ou que tenha sido de alguma forma danificado.
4. Não deixe o cabo pendurado sobre uma esquina da mesa ou outro mobiliário nem em contacto com superfícies quentes.
5. Não coloque o cabo ou a batedeira na água pois resultará em choque eléctrico.
6. Se o cabo de alimentação estiver danificado e a fim de evitar riscos, este deve ser substituído pelo fabricante, pelo agente de serviço ou outro técnico qualificado.
7. Uma supervisão próxima é necessária sempre que o aparelho é utilizado por crianças ou pessoas doentes.
8. Não coloque a batedeira no topo ou próximo de um fogão quente ou aquecedor a gás.
9. Nunca levante as varas ou varas de massa quando o aparelho estiver a funcionar.
10. Não se afaste do aparelho se este estiver em funcionamento.
11. Desligue da ficha sempre que não estiver em uso, antes de colocar ou retirar partes ou de efectuar limpeza.
12. O uso de qualquer parte que não as recomendadas e vendidas pelo fabricante, pode causar incêndio, choque eléctrico ou feridas.
13. Remova as varas da batedeira antes de lavar.
14. Certifique-se que o aparelho está na posição OFF e depois remova a ficha da tomada da parede.
15. Evite qualquer contacto com as partes móveis.
16. Mantenha as mãos, a roupa, as espátulas e outros utensílios distantes das varas durante a operação, no sentido de reduzir o risco de danos no aparelho ou lesões físicas.
17. O aparelho só pode ser utilizado por crianças com idade igual ou superior a 8 anos e pessoas com capacidades físicas, sensoriais ou mentais reduzidas ou falta de experiência e conhecimento, apenas se tiverem recebido supervisão ou instruções relativas a um uso seguro do aparelho por forma a compreenderem os perigos envolvidos. As crianças não devem brincar com o aparelho. A limpeza e a manutenção não devem ser feitas por crianças, a menos que tenham mais de 8 anos e sejam acompanhadas de perto por um adulto.

18. Mantenha o aparelho e respectivo cabo longe do alcance de crianças com idade inferior a 8 anos.
19. Desligue o aparelho antes de mudar ou tocar nas partes que se movem durante o uso.
20. Este aparelho destina-se a uso doméstico ou similares, tais como:
 - Zonas de cozinha para recursos humanos em lojas, escritórios e outros ambientes de trabalho;
 - Fazendas;
 - Clientes em hotéis, motéis, alojamento local e similares;
21. Mantenha estas instruções para necessidades futuras.

CONHEÇA A SUA BATEDEIRA



ANTES DE USAR A BATEDEIRA

Remova qualquer embalagem e retire as partes removíveis. Limpe as varas e as varas de massa. Antes de montar a bateadeira, certifique-se que o cabo de alimentação está desligado da tomada de parede e que o **selector de velocidade** está na posição "0".

UTILIZAR A SUA BATEDEIRA

1. Monte as respectivas varas ou varas de massa na bateadeira.

NOTA: As varas podem ser inseridas em qualquer um dos orifícios, dado que as varas são idênticas. Para as varas de massa, a que tiver a anilha só pode ser inserida no orifício mais largo ao passo que a outra deve ser inserida no orifício menor. Nenhuma das varas de massa pode ser inserida ao contrário.

2. Certifique-se que o aparelho está na posição "0" do selector de velocidade e ligue a tomada de parede.

3. Coloque o **selector de velocidade** na velocidade desejada. Existem seis velocidades disponíveis para escolha. Para preparar massas sugerimos a velocidade menor do **selector de velocidade** e ir subindo até a velocidade máxima para obtenção de bons resultados. A bateadeira irá funcionar na velocidade máxima ao pressionar no **botão turbo**.

AVISO: Não coloque qualquer tipo de objectos (por ex. garfos, colheres, facas, etc..) no interior da taça quando as varas estiverem em movimento.

4. Após 5 minutos de funcionamento contínuo, deixe a bateadeira repousar durante 20 minutos antes de novo uso, para evitar o sobreaquecimento do motor.

NOTE: Durante o uso, pode rodar a taça com as mãos para lhe permitir um melhor resultado.

5. Quando a mistura está completa, seleccione **selector de velocidade** no "0" e desligue a ficha da tomada eléctrica.

6. Se necessário, raspe os resíduos de comida das varas ou varas de massa com uma espátula de madeira ou borracha.

7. Segure com a mão as varas ou varas de massa e pressione com firmeza o **botão Ejector** para baixo para remover as varas ou varas de massa.

NOTA:

1) Remova as varas ou as varas de massa apenas quando o selector de velocidade está no "0".

2) Durante o uso, pode colocar a bateadeira na vertical, mas certifique-se que o **selector de velocidade** está no "0".

Receita (batedores): Bolo

Ingredientes:

Ovos: 3

Manteiga (com 80% de gordura): 150g

Açúcar branco: 150g

Farinha de trigo: 150g

Fermento em pó: 3g (de acordo com o manual de instruções)

Confecção:

1. Separe a clara de ovo da gema;
2. Coloque a clara de ovo numa tigela, escolha os batedores e ligue o aparelho na configuração 5 e durante 1,5 a 2,5 minutos;
3. Corte a manteiga em cubos de 20mm;
4. Adicione açúcar, manteiga e a gema numa tigela, escolha os batedores e ligue o aparelho na configuração 4 e durante 1 a 2,5 minutos;
5. Misture a farinha de trigo e o fermento em pó e coloque na tigela;
6. Asse a massa num forno com grelha.

Receita (gancho de massa): Pão

Ingredientes:

Farinha de trigo: 350g

Sal: 5g

Açúcar branco: 10g

Manteiga (com 80% de gordura): 10g

Água: 200g

Fermento em pó: 3g (de acordo com o manual de instruções)

Confecção:

1. Misture a farinha de trigo, o sal, o açúcar e coloque na tigela;
2. Coloque fermento em pó, manteiga e água na tigela;
3. Escolha o gancho de massa, ligue o aparelho na configuração 1 e durante 10s a 15s, depois opere o aparelho na configuração 3 durante 20s a 30s, posteriormente ligue o aparelho na configuração 5 durante 2,5 a 3,5mins;
4. Deixe a massa a repousar durante 45 minutos e a 35 °C
5. Asse a massa num forno com grelha.

NOTA: Não misture massa que contenha mais de 350 g de farinha. Quantidades maiores de farinha podem resultar em sobrecarga deste seu aparelho doméstico!

LIMPEZA E MANUTENÇÃO

1. Desligue o aparelho e aguarde até que esteja frio antes de o limpar.
2. Limpe a superfície exterior da cabeça com um pano húmido e lustre com um pano suave e seco.
3. Limpe qualquer excesso de resíduos de alimentos do cabo de alimentação.
4. Lave as varas e as varas de massa com água morna e limpe com um pano seco. As varas e as varas de massa podem ser lavadas na máquina de lavar louça.

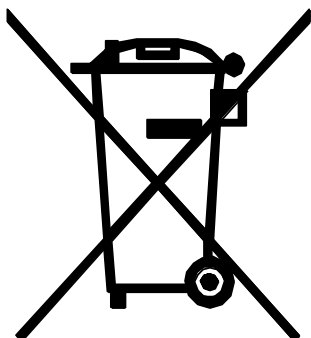
CAUÇÃO: A batedeira não pode ser mergulhada em água ou outro líquido.

Aviso: Qualquer outro serviço deve ser executado por um agente de serviço autorizado.

DICAS DE CULINÁRIA

1. Ingredientes armazenados no frigorífico, como por exemplo manteiga ou ovos devem ser usados a temperatura ambiente. Retire-os do frigorífico antecipadamente.
2. Para eliminar da sua receita a possibilidade de presença de cascas de ovo ou ovos estragados, parta os ovos num recipiente a parte antes de os adicionar a taça.
3. Não exagere no tempo de bater os alimentos. Certifique-se que bate apenas misturas recomendadas na sua receita. Mexa os ingredientes secos apenas até se juntarem bem e use sempre velocidade baixa.
4. Condições climatéricas ou factores como mudanças sazonais na temperatura ambiente, a temperatura dos ingredientes e a sua variação de textura de área para área, desempenham todos um papel no tempo de mistura necessário e nos resultados alcançados.
5. Comece sempre a misturar em baixa velocidade. Aumente gradualmente a velocidade conforme indicado na receita.

PROTEÇÃO DO AMBIENTE



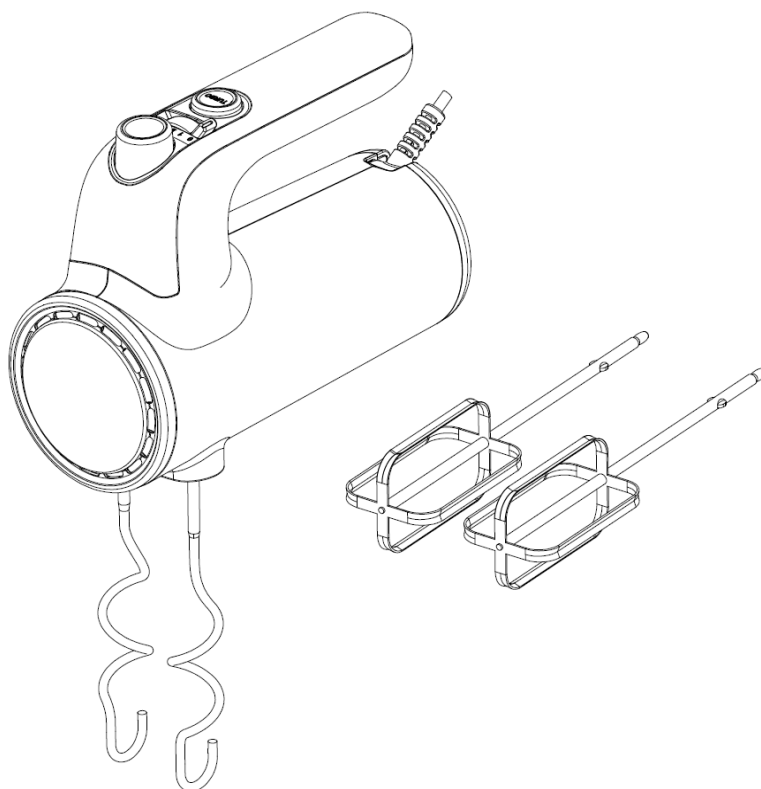
Você pode ajudar a proteger o meio ambiente!
Lembre-se de respeitar as regulamentações locais e entregue o equipamento elétrico avariado e sem reparação, num centro apropriado de tratamento de resíduos.



VOX
ELECTRONICS

GRC

ΜΙΞΕΡ
ΟΔΗΓΙΕΣ ΧΡΗΣΗΣ
MX-9112



Διαβάστε προσεκτικά αυτό το εγχειρίδιο πριν τη χρήση του προϊόντος και κρατήστε το για μελλοντική αναφορά

ΣΗΜΑΝΤΙΚΕΣ ΔΙΑΣΦΑΛΙΣΕΙΣ

Πριν από τη χρήση της ηλεκτρικής συσκευής πρέπει πάντα να ακολουθείτε τις επόμενες βασικές προφυλάξεις, συμπεριλαμβανομένων των εξής:

1. Διαβάστε όλες τις οδηγίες.
2. Πριν από τη χρήση, ελέγξτε ότι η τάση της πρίζας τοίχου σας αντιστοιχεί με την τάση στην πινακίδα χαρακτηριστικών που βρίσκεται στο κάτω μέρος της συσκευής.
3. Μην χρησιμοποιείτε τη συσκευή με φθαρμένο καλώδιο ή μετά από δυσλειτουργία ή εάν έχει υποστεί ζημιά με οποιονδήποτε τρόπο.
4. Μην αφήνετε το καλώδιο να κρεμάει πάνω από μια άκρη ενός τραπέζιου ή μετρητή ή ζεστή επιφάνεια.
5. Μην βυθίζετε το καλώδιο ή το σώμα του μίκτη σε νερό, καθώς αυτό μπορεί να προκαλέσει ηλεκτροπληξία.
6. Εάν το καλώδιο τροφοδοσίας είναι κατεστραμμένο, πρέπει να αντικατασταθεί από τον κατασκευαστή ή τον αντιπρόσωπό του ή από ένα εξειδικευμένο άτομο για να αποφευχθεί ο κίνδυνος.
7. Η στενή παρακολούθηση είναι απαραίτητη όταν η συσκευή σας χρησιμοποιείται κοντά σε παιδιά ή άτομα με ειδικές ανάγκες.
8. Μην τοποθετείτε τη συσκευή πάνω ή κοντά σε καυτό αέριο ή σε θερμαινόμενο φούρνο.
9. Μην βγάζετε ποτέ τα χτυπητήρια ή τους γάντζους ζύμης όταν η συσκευή είναι σε λειτουργία.
10. Μην αφήνετε το μίξερ αφύλακτο ενώ λειτουργεί.
11. Αποσυνδέστε την συσκευή από τη πρίζα όταν δεν τη χρησιμοποιείτε, πριν τοποθετήσετε ή βγάλετε τα εξαρτήματα και προτού την καθαρίσετε.
12. Η χρήση οποιωνδήποτε εξαρτημάτων εκτός αυτών που συνιστώνται ή πωλούνται από τον κατασκευαστή μπορεί να προκαλέσει πυρκαγιά, ηλεκτροπληξία ή τραυματισμό.
13. Αφαιρέστε τους χτυπητές από το μίξερ πριν τη πλήση.
14. Βεβαιωθείτε ότι ο ρυθμιστής είναι απενεργοποιημένος πριν βάλετε το καλώδιο στην πρίζα. Για να την αποσυνδέσετε, γυρίστε τον ρυθμιστή στη θέση OFF και στη συνέχεια, αφαιρέστε το φισ από την πρίζα.
15. Αποφύγετε οποιαδήποτε επαφή με κινούμενα μέρη.
16. Κρατήστε τα χέρια, τα ρούχα, καθώς και τις σπάτουλες και άλλα σκεύη μακριά από τους βραχίονες κατά τη διάρκεια της λειτουργίας, ώστε να μειωθεί ο κίνδυνος τραυματισμού των ατόμων και / ή η βλάβη του μίκτη.
17. Η συσκευή μπορεί να χρησιμοποιηθεί από παιδιά ηλικίας από 8 ετών και άνω και

άτομα με μειωμένες σωματικές, αισθητηριακές ή διανοητικές ικανότητες ή έλλειψη εμπειρίας και γνώσης μόνο κατώ από επίβλεψη ή εάν τους έχουν δοθεί οδηγίες σχετικά με τη χρήση της συσκευής με ασφαλή τρόπο και εάν κατανοούν τους σχετικούς κινδύνους. Τα παιδιά δεν πρέπει να παίζουν με τη συσκευή. Ο καθαρισμός και η συντήρηση δεν πρέπει να πραγματοποιούνται από παιδιά εκτός αν είναι άνω των 8 ετών και εποπτεύονται.

18. Κρατήστε τη συσκευή και το καλώδιο τροφοδοσίας μακριά από παιδιά κάτω των 8 ετών.

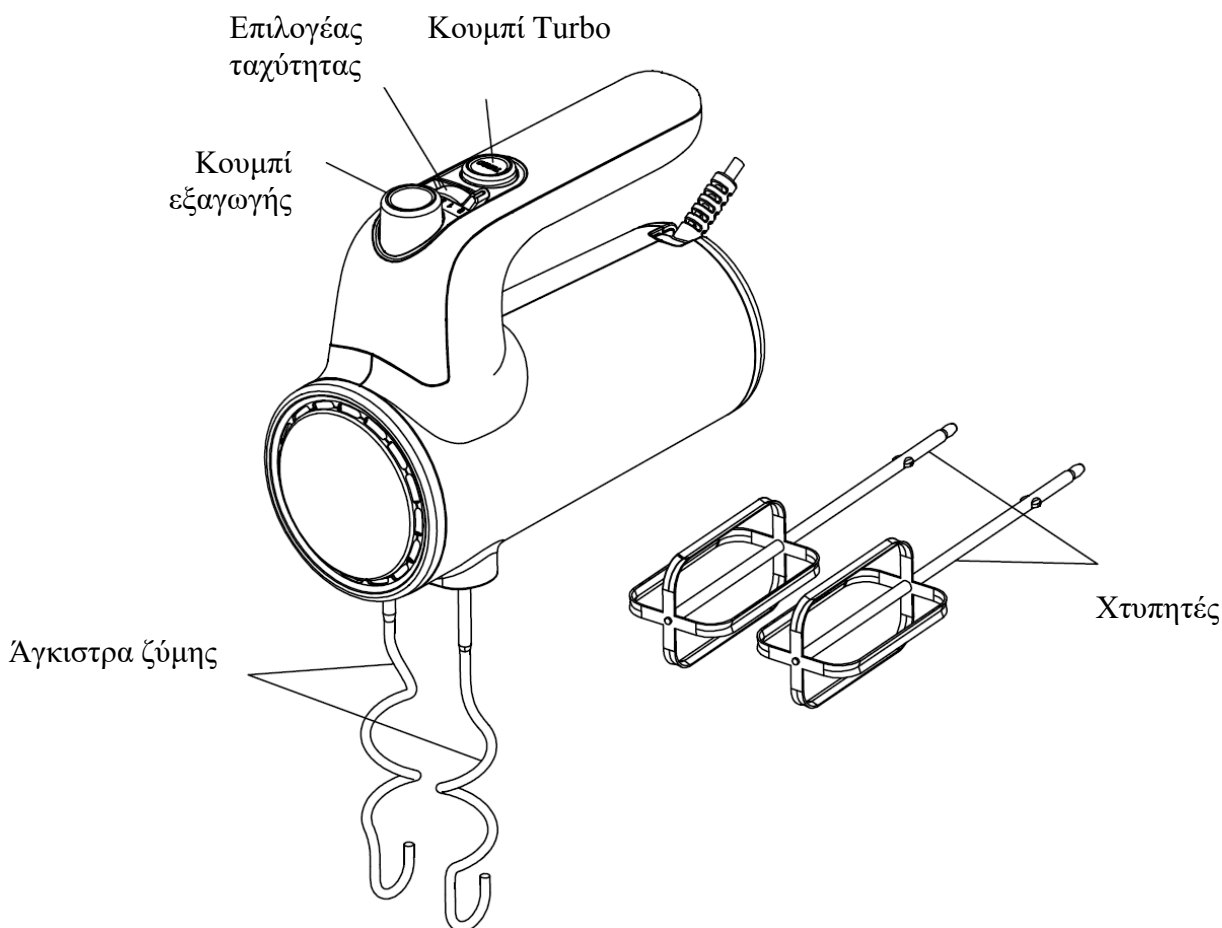
19. Βγάλετε τη συσκευή από τη λειτουργία όταν αλλάζετε ή ακόμα και πλησιάζετε μέρη που κινούνται κατά τη λειτουργία.

20. Το προϊόν προορίζεται για οικιακή χρήση ή:

- κουζίνες με εξειδικευμένο προσωπικό σε μαγαζιά, γραφεία και άλλους εργασιακούς χώρους ·
- αγροικίες;
- ξενοδοχεία, μοτέλ και ενοικιαζόμενα διαμερίσματα ·
- Ορισμένα διαμερίσματα για διανυκτέρευση.

21. Κρατήστε αυτές τις οδηγίες για μελλοντική αναφορά.

ΓΝΩΡΙΣΤΕ ΤΟΝ ΜΙΚΤΗ ΣΑΣ



ΠΡΙΝ ΧΡΗΣΙΜΟΠΟΙΗΣΕΤΕ ΤΟΝ ΜΙΚΤΗ ΣΑΣ

Αφαιρέστε τυχόν συσκευασίες και αποσυναρμολογήστε τυχόν αποσπώμενα μέρη. Καθαρίστε τους γάντζους ζύμης και τους χτυπητές. Πριν από τη συναρμολόγηση του μίκτη, βεβαιωθείτε ότι το καλώδιο τροφοδοσίας είναι αποσυνδεδεμένο από την πρίζα και ότι ο επιλογέας ταχύτητας βρίσκεται στη θέση "0".

ΧΡΗΣΗ ΤΟΥ ΜΕΙΚΤΗ

1. Συναρμολογήστε τους κατάλληλους αναδευτήρες ή τους άγκιστρους ζύμης στο μίξερ.

ΣΗΜΕΙΩΣΗ: Οι χτυπητές μπορούν να τοποθετηθούν σε μία υποδοχή, καθώς οι

παλινδρομίες είναι πανομοιότυπες. Για τους γάντζους ζύμης, το ένα με ροδέλα μπορεί να εισαχθεί μόνο στη μεγαλύτερη υποδοχή και το άλλο μπορεί να εισαχθεί μόνο στη μικρότερη. Οι δύο άγκιστρες ζύμης δεν μπορούν να εισαχθούν αντίστροφα.

2. Βεβαιωθείτε ότι η μονάδα βρίσκεται στη ρύθμιση "0" και, στη συνέχεια, συνδέστε την πηγή ρεύματος.

3. Ρυθμίστε τον επιλογέα ταχύτητας στην επιθυμητή ταχύτητα. Υπάρχουν 6 ρυθμίσεις ταχύτητας που μπορούν να επιλεγθούν. Όταν ζυμώνετε, σας προτείνουμε να ρυθμίσετε τον επιλογέα ταχύτητας για να μειώσετε την ταχύτητα και στη συνέχεια να φτάσετε σε υψηλότερη ταχύτητα για να επιτύχετε τα καλύτερα αποτελέσματα. Ο αναμικτήρας θα λειτουργεί με την υψηλότερη ταχύτητα όταν πιέζεται το κουμπί turbo.

ΠΡΟΕΙΔΟΠΟΙΗΣΗ: Μην κολλάτε μαχαίρια, μεταλλικά κουτάλια, πιρούνια και ούτω καθεξής στο μπολ ενώ χρησιμοποιείτε τη συσκευή.

4. Ο μέγιστος χρόνος λειτουργίας ανά χρήση πρέπει να είναι μικρότερος από 5 λεπτά. Πρέπει να διατηρείται ελάχιστος χρόνος ανάπαυσης 20 λεπτών μεταξύ δύο συνεχόμενων κύκλων.

ΣΗΜΕΙΩΣΗ: Κατά τη διάρκεια της λειτουργίας μπορείτε να περιστρέψετε το μπολ με τα χέρια σας για να επιτύχετε τα καλύτερα αποτελέσματα.

5. Όταν η ανάμιξη ολοκληρωθεί, γυρίστε τον επιλογέα ταχύτητας στη ρύθμιση "0" και αποσυνδέστε το καλώδιο από την πρίζα.

6. Εάν είναι απαραίτητο, απορρίψτε το περίσυμα τροφίμων από τους χτυπητές ή τα άγκιστρα ζύμης με ξύλινη σπάτουλα ή σπάτουλα από καουτσούκ.

7. Κρατήστε τα άγκιστρα ζύμης με το ένα χέρι και πιέστε το κουμπί εκτίναξης σταθερά προς τα κάτω με το άλλο χέρι για να τα αφαιρέσετε.

ΣΗΜΕΙΩΣΗ:

1) Αφαιρέστε τους χτυπητές ή τα άγκιστρα ζύμης μόνο όταν ο επιλογέας ταχύτητας βρίσκεται στη ρύθμιση "0".

2) Κατά τη λειτουργία, μπορείτε να τοποθετήσετε τον ανάμικτη κάθετα, αλλά βεβαιωθείτε ότι ο επιλογέας ταχύτητας βρίσκεται στη ρύθμιση "0".

Συνταγή (για χτυπητήρια): Κέικ

Συστατικά:

Αυγά: 3Βούτυρο (με 80% λιπαρά): 150g

Λευκή ζάχαρη: 150 γραμ

Σιτάλευρο: 150g

Μπέικιν παουντερ: 3 g (σύμφωνα με το εγχειρίδιο οδηγιών)

Λειτουργία:

1. Διαχωρίστε το ασπράδι αυγού και τον κρόκο.
2. Βάλτε το ασπράδι στο μπολ, επιλέξτε το δοχείο και ρυθμίστε τη συσκευή κάτω από τη ρύθμιση 5 για 1.5-2.5mins.
3. Κόψτε το βούτυρο σε κύβους των 20 mm.
4. Βάλτε τη ζάχαρη, το βούτυρο και τον κρόκο σε ένα μπολ, επιλέξτε δοχεία και τρέξτε τη συσκευή κάτω από τη ρύθμιση 4 για 1-2.5 λεπτά.
5. Ανακατέψτε το αλεύρι σίτου και τη σκόνη μαγιάς, στη συνέχεια τοποθετήστε το σε μπολ.
6. Ψήστε τη ζύμη σε φούρνο με φρυγανιέρα.

Συνταγή (για γάντζο ζύμης): Ψωμί

Συστατικά:

Σιτάλευρο: 350g

Αλάτι: 5g

Λευκή ζάχαρη: 10g

Βούτυρο (με 80% λιπαρά): 10g

Νερό: 200 γραμ

Ζύμη ζύμης: 3 g (σύμφωνα με το εγχειρίδιο οδηγιών)

Λειτουργία:

1. Ανακατέψτε το αλεύρι σίτου και το αλάτι, τη ζάχαρη και στη συνέχεια τοποθετήστε το σε μπολ.
2. Βάλτε σκόνη μαγιάς, βούτυρο και νερό σε μπολ.
3. Επιλέξτε το γάντζο ζύμης, τρέξτε τη συσκευή κάτω από τη ρύθμιση 1 για 10s-15s, στη συνέχεια κάτω από τη ρύθμιση 3 για 20s-30s και στο τέλος κάτω από τη ρύθμιση 5 για 2.5-3.5 λεπτά.
4. Ζεστάνετε τη ζύμη στο φούρνο για 45 λεπτά στους 35 °C.
5. Ψήστε τη ζύμη σε φούρνο με φρυγανιέρα.

ΣΗΜΕΙΩΣΗ: Μη ζυμώνετε ποτέ ζύμη που περιέχει πάνω από 350 g αλεύρι με αυτή τη συσκευή! Μεγαλύτερες ποσότητες αλεύριου μπορεί να προκαλέσουν υπερφόρτωση της συσκευής!

ΚΑΘΑΡΙΣΜΟΣ ΚΑΙ ΣΥΝΤΗΡΗΣΗ

1. Αποσυνδέστε τη συσκευή και περιμένετε μέχρι να κρυώσει εντελώς πριν την καθαρίσετε.
2. Σκουπίστε την εξωτερική επιφάνεια της κεφαλής με ένα υγρό πανί και γυαλίστε με ένα μαλακό, μαλακό πανί.
3. Σκουπίστε τυχόν επιπλέον σωματίδια τροφίμων από το καλώδιο τροφοδοσίας.
4. Πλύνετε τους χτυπητές και τα άγκιστρα ζύμης σε ζεστό σαπουνόνερο και σκουπίστε τα με ένα στεγνό πανί. Οι χτυπητές και τα άγκιστρα ζύμης μπορούν να πλυθούν στο πλυντήριο πιάτων.

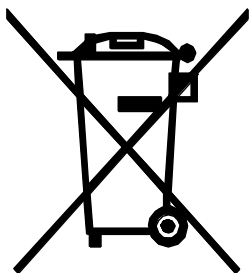
ΠΡΟΣΟΧΗ: Το μίξερ δεν μπορεί να βυθιστεί σε νερό ή άλλο υγρό.

Προειδοποίηση: Οποιαδήποτε άλλη υπηρεσία πρέπει να εκτελείται από εξουσιοδοτημένο αντιπρόσωπο.

ΣΥΜΒΟΥΛΕΣ ΚΟΥΖΙΝΑΣ

1. Τα συστατικά του ψυγείου, δηλ. το βούτυρο και τα αυγά πρέπει να είναι σε θερμοκρασία δωματίου πριν αρχίσει η ανάμιξη. Βγάλτε αυτά τα συστατικά από το ψυγείο έγκαιρα.
2. Για να εξαλείψετε την πιθανότητα εμφάνισης κελυφών ή αυγών που έχουν χαλάσει στη συνταγή σας, πρώτα σπάστε τα αυγά σε ένα ξεχωριστό δοχείο και έπειτα προσθέστε τα να αναμιχθούν.
3. Μην υπερβείτε τις οδηγίες της συνταγής. Σιγουρευτείτε ότι αναμιγνύετε μόνο όπως συνιστάται στη συνταγή σας. Ανακατέψτε τα ξηρά συστατικά μόνο μέχρι να συνδυαστούν, χρησιμοποιώντας πάντα τη χαμηλή ταχύτητα.
4. Κλιματικές συνθήκες. Οι εποχιακές αλλαγές της θερμοκρασίας, η θερμοκρασία των συστατικών και η διακύμανση της υφής από περιοχή σε περιοχή, παίζουν ρόλο στον απαιτούμενο χρόνο ανάμιξης και τα επιτευχθέντα αποτελέσματα.
5. Πάντοτε να αρχίζετε την ανάμιξη σε χαμηλές ταχύτητες. Σταδιακά αυξήστε τη συνιστώμενη ταχύτητα όπως αναφέρεται στη συνταγή.

ΠΕΡΙΒΑΛΛΟΝΤΙΚΗ ΔΙΑΘΕΣΗ



Μπορείτε να βοηθήσετε στην προστασία του περιβάλλοντος!

Μην ξεχνάτε να τηρείτε τους τοπικούς κανονισμούς: παραδώστε το μη ενεργό ηλεκτρικό εξοπλισμό σε ένα κατάλληλο κέντρο διάθεσης αποβλήτων.



VOX

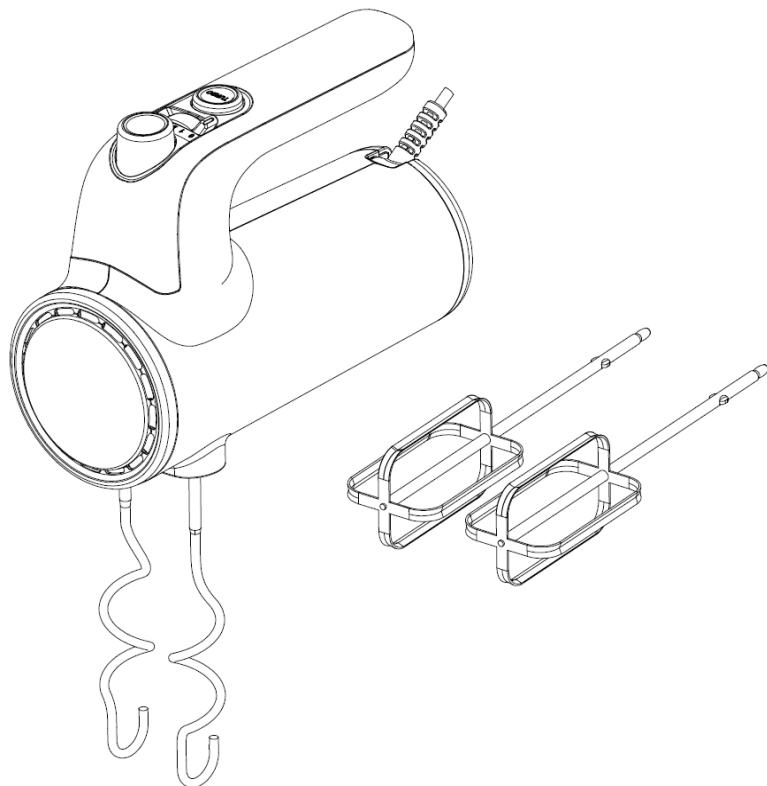
ELECTRONICS

SVN

MEŠALNIK

NAVODILA ZA UPORABO

MX-9112



Pred uporabo pozorno preučite navodila ter jih shranite za poznejšo uporabo.

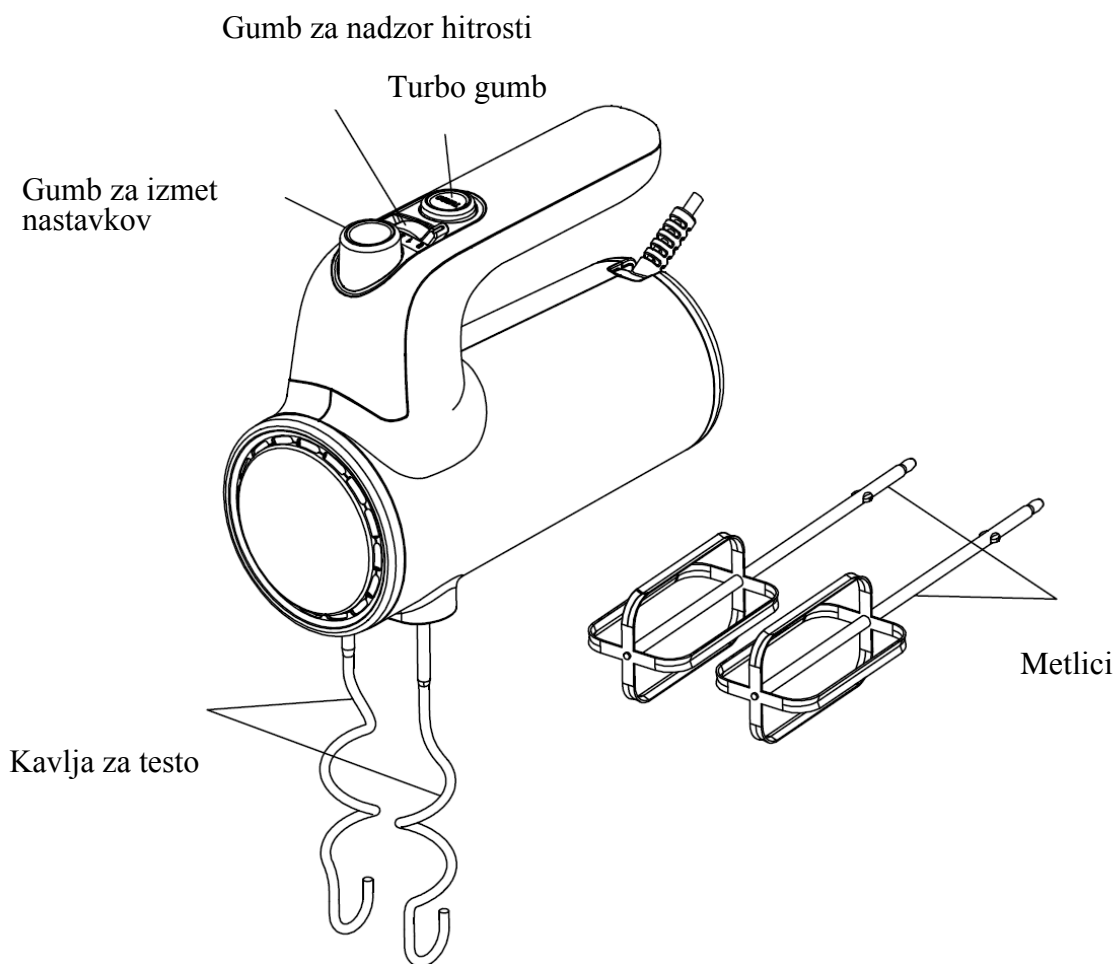
POMEMBNI VARNOSTNI NAPOTKI

Pred uporabo električnega aparata, vedno upoštevajte naslednje osnovne varnostne napotke:

1. Preberite vsa navodila.
2. Pred uporabo preverite, da napetost navedena na izdelku ustreza napetosti Vaše električne napeljave.
3. Ne uporabljajte naprave v kolikor je poškodovan napajalni kabel ali vtič, ali če je naprava v okvari ali je na kakršen koli način poškodovana.
4. Ne dovolite, da napajalni kabel visi čez rob mize ali da se dotika vroče površine.
5. Ne potaplajte kabel ali pogonske enote mešalnika v vodo, saj bi to lahko povzročilo električni udar.
6. Če pride do poškodbe napajalnega kabla, ga mora zamenjati proizvajalec, pooblaščen servisier ali ustrezno usposobljeno osebje, da ne bi prišlo do nevarnosti telesnih poškodb.
7. Če napravo uporabljajo otroci ali osebe z omejenimi zmožnostmi, jih je treba skrbno nadzorovati.
8. Ne postavljajte naprave na ali v bližini vročih plamenov ali električne pečice.
9. Nikoli ne izvrzite metlic ali kavljjev za testo medtem, ko aparat obratuje.
10. Naprave ne pustite obratovati brez nadzora.
11. Napravo po uporabi in preden jo pustite brez nadzora vedno izključite iz električne vtičnice, prav tako jo izključite iz vtičnice pred sestavljanjem, razstavljanjem ali čiščenjem.
12. Uporaba nastavkov, ki niso priporočani s strani proizvajalca, lahko pripeljejo do poškodb, požara ali električnega udara.
13. Odstranite nastavke z mešalnika pred čiščenjem.
14. Vedno preverite, da je stikalo na OFF preden povežete napajalni kabel na električno omrežje. Pri izklapljanju, najprej pretaknite stikalo na OFF, nato odklopite napajalni kabel iz električne vtičnice.
15. Izogibajte se stiku s premičnimi deli.
16. Roke, oblačila, žlice ali drugi pribor ne približujte metlicam oz. stepalnikom med obratovanjem, da ne bi prišlo do telesnih poškodb in/ali poškodbe mešalnika.
17. Otroci starejši od 8 let in sebe z zmanjšanimi telesnimi, zaznavnimi in umskimi zmožnostmi ali s pomanjkljivim znanjem lahko uporabljajo aparat le pod nadzorom osebe odgovorne za njihovo varnost. Otrokom ne dovolite, da se igrajo z aparatom. Čiščenje oz. vzdrževanje naprave otroci starejši od 8 let lahko opravljajo prav tako izključno pod nadzorom osebe odgovorne za njihovo varnost.

18. Napravo in napajalni kabel držite izven dosega otrok mlajših od 8 let.
19. Pred menjavo ali rokovanjem s premičnimi deli, izključite aparat in ga izklopite iz električne napeljave.
20. Naprava je namenjena za uporabo v gospodinjstvu in podobnih okoljih:
 - kuhinjah za osebje v trgovinah, pisarnah in drugih delovnih okoljih;
 - kmetijah;
 - v hotelih, motelih in drugih namestitvenih objektih;
 - v prenočiščih z zajtrkom.
21. Shranite to navodilo.

SPOZNAJTE VAŠ MEŠALNIK



PRED UPORABO MEŠALNIKA

Odstranite embalažo, razstavite odstranljive dele. Očistite kavljja za testo in metlici. Pred sestavljanjem mešalnika, se prepričajte, da je odklopljen iz električnega omrežja in da je **gumb za nadzor hitrosti** na položaju "0".

UPORABA MEŠALNIKA

1. Izberite ustrezne nastavke (za stepanje ali za testo), ter jih vstavite v mešalnik

NOTE: Stepalni metlici lahko vstavite v katerokoli režo, ker sta identični. Pri kavljih za testo, tistega z obročkom oz. podložko lahko vstavite samo v večjo režo, drugega pa v manjšo. Ni ju moč namestiti obratno.

2. Preverite, da je aparat na nastavitvi "0", nato ga priklopite na električno omrežje.

3. S **gumbom za nadzor hitrosti** nastavite zeleno hitrost. Na voljo imate šest nastavitev. Kadar gnetete testo s kvasom, priporočamo, da najprej začnete gnesti pri nižji hitrosti in jo nato polagoma dvigate, da bi dosegli najboljše rezultate. Mešalnik bo obratoval na najvišji hitrosti, če pritisnete **turbo gumb**.

Pozor: Med obratovanjem aparata, ne vstavljajte nožev, kovinskih žlic, vilic in podobno v skledo

4. Najdaljši dovoljeni čas neprekinjenega obratovanja znaša 5 minut, med cikli uporabe pa mora biti najmanj 20 minut premora.

Opomba: Med obratovanje lahko z obračanjem sklede dosežete boljše rezultate.

5. Kadar končate z mešanjem, pretaknite **gumb za nadzor hitrosti** na položaj »0« in odklopite napajalni kabel iz električnega omrežja.

6. Če je to potrebno, lahko odvečne koščke hrane odstranite s stepalnika ali kavljja s plastično žlico.

7. Čvrsto primete metlici ali kavljja z eno roko in dobro pritisnite **Gumb za izmet nastavkov** navzdol z drugo, da bi odstranili nastavke.

OPOMBA:

1). Kavljja oz. metlici odstranjujte le, kadar je **gumb za nadzor hitrosti** na položaju »0«.

2). Mešalnik lahko med pripravo jedi odložite tudi pokončno, vendar se prepričajte, da je **gumb za nadzor hitrosti** na položaju »0«.

Recept (za stepalni metlici): Torta

Sestavine:

Jajca: 3

Maslo (z 80 % maščobe): 150 g

Beli sladkor: 150 g

Bela moka: 150 g

Kvas v prahu: 3 g (v skladu z navodili za uporabo)

Priprava:

1. Ločite beljak od rumenjaka;
2. Dodajte beljak v skledo, nastavite metlici obdelajte z aparatom na nastavitvi 5, 1,5-2,5 minut;
3. Maslo razrežite na 20-milimetrske kočke;
4. Dodajte sladkor, maslo in rumenjaka v skledo, nastavite metlici in obdelajte z aparatom na nastavitvi 4, 1-1,5 minut;
5. Pomešajte pšenično moko in kvas v prahu, nato dodajte v skledo;
6. Testo pecite v pečici.

Recept (za kavelj za testo): Kruh

Sestavine:

Pšenična moka: 350g

Sol: 5g

Beli sladkor: 10 g

Maslo (z 80 % maščobe): 10 g

Voda: 200 g

Kvas v prahu: 3 g (v skladu z navodili za uporabo)

Priprava:

1. Zmešajte pšenično moko, sol in sladkor ter dodajte v skledo;
2. Dodajte kvas v prahu, maslo in vodo v skledo;
3. Nastavite kavelj za testo, obdelajte vsebino sklede na nastavitvi 1 10-15 sekund, nato prestavite na nastavitev 3 in obdelajte 20-30 sekund, nato pa prestavite na nastavitev 5 in gnetite 2,5-3,5 minut;
4. Segrevajte testo pri 35 stopinjah Celzija, za obdobje 45 minut.
5. Testo pecite v pečici.

OPOMBA: S tem aparatom nikoli ne gnetite testo, ki vsebuje več kot 350 g moke!
Večje količine moke lahko povzročijo preobremenitev aparata!

ČIŠČENJE IN VZDRŽEVANJE

1. Izklopite aparat in počakajte, da se ohladi preden začnete s čiščenjem.
2. Obrišite zunanjo površino aparata z vlažno krpo in posušite s suho krpo.
3. Očistite vse ostanke hrane z napajalnega kabla.
4. Pomijte metlice v topli vodi z milom ali detergentom in jih posušite.

Pozor: Ne dodajajte nobenega dela aparata v stroj za pomivanje posode, razen metlic.

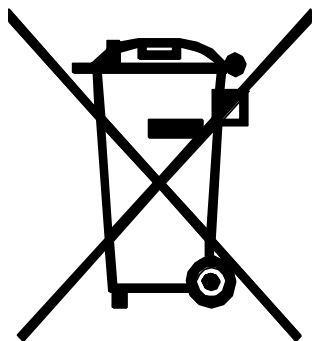
Pozor: Mešalnika ne potaplajte v vodo ali drugo tekočino.

Opozorilo: Popravila aparata sme opravljati le ustrezno usposobljeno osebje.

POMEMBNI NASVETI GLEDE UPORABE

1. Zamrznjena živila, kot npr. maslo, jajca itd. se morajo predhodno odtaliti na sobni temperaturi. Te sestavine predhodno pripravite.
2. Da pokvarjena jajca ali lupine ne bi končali v mešalni posodi, jajca najprej razbijte v drugi posodi, ter jih nato dodajte v zmes.
3. Ne pretiravajte s stepanjem. Pazite, da mešate, kolikor je to priporočeno v receptu. Pri dodajanju suhih sestavin sprva vedno uporabljajte nizko hitrost mešanja.
4. Na čas mešanja in rezultate vpliva podnebje, temperatura, temperature sestavin, kot tudi kakovost samih sestavin.
5. Vedno pričnite mešati pri nižji hitrosti. Postopoma povečujte do hitrosti priporočene v receptu.

PRAVILNO ODLAGANJE IZDELKA



Tudi vi lahko pomagate varovati okolje! Prosimo vas, da spoštujete lokalne zakonske predpise: vse odslužene električne naprave je treba predati pristojnim centrom za reciklažo elektronskih in električnih odpadkov.

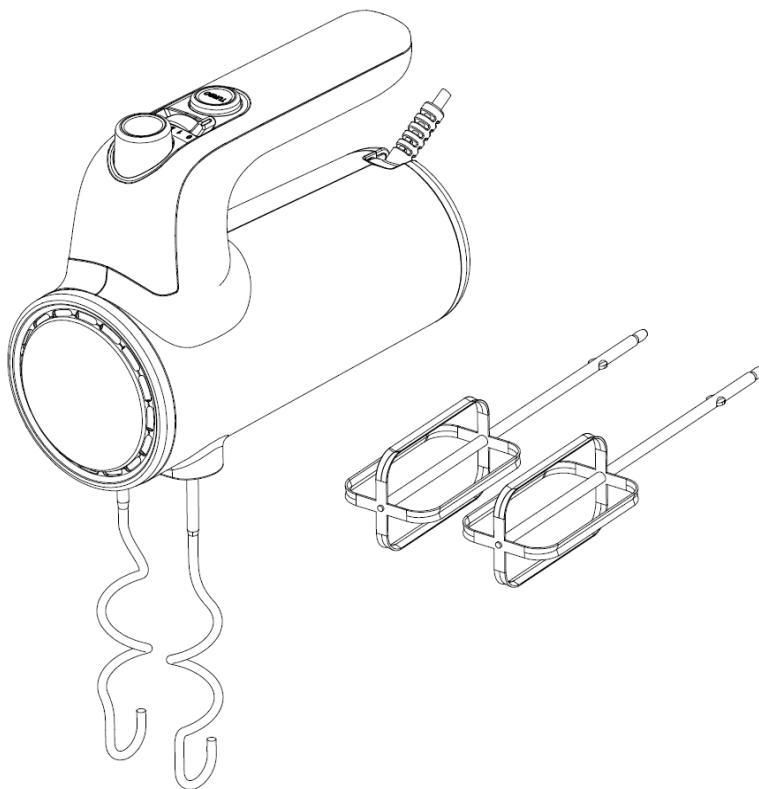




VOX
ELECTRONICS

HRV

MIJEŠALICA
KORISNIČKE UPUTE
MX-9112



Pozorno pročitajte ove upute prije korištenja i sačuvajte ih za kasniju uporabu

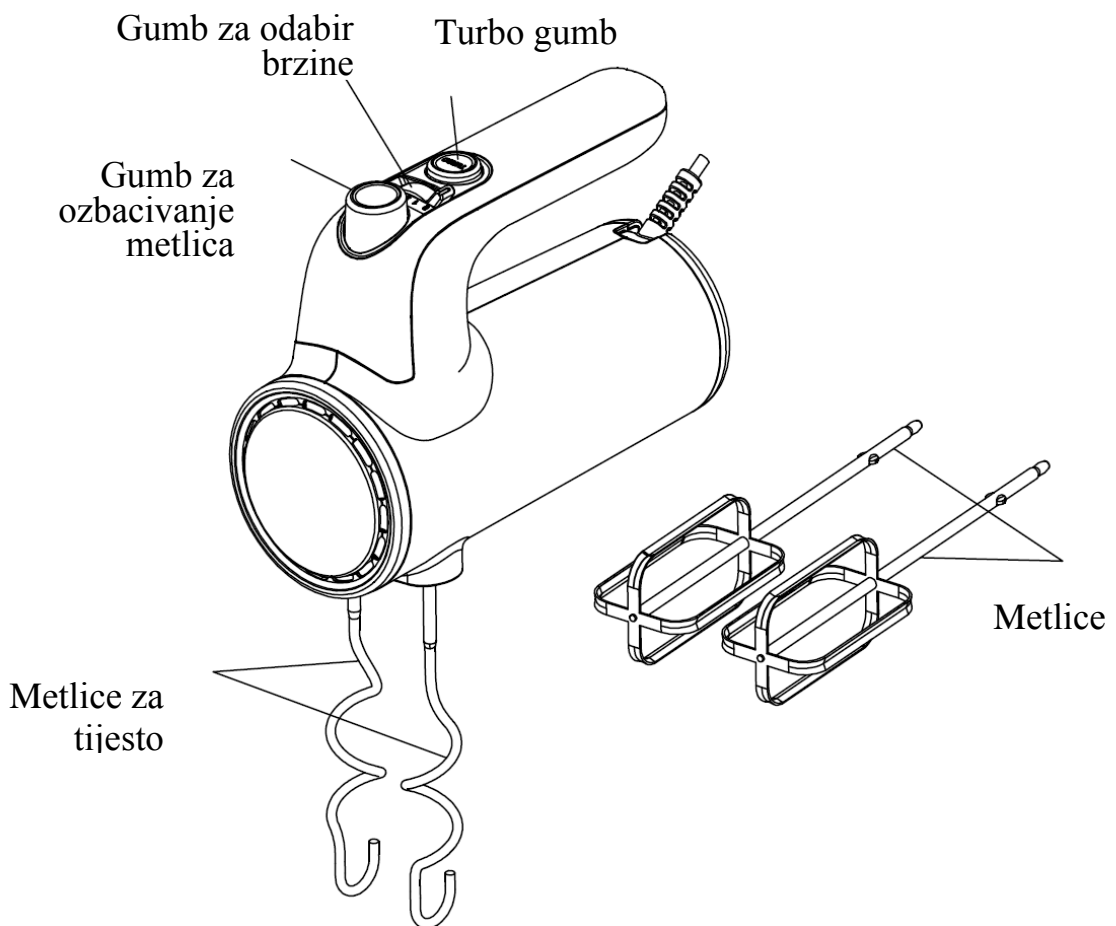
VAŽNA SIGURNOSNA UPUTSTVA

Prije korištenja električnog uređaja, uvijek treba pratiti sljedeće osnovne mjere predostrožnosti uključujući sljedeće:

1. Pročitajte cijele upute.
2. Prije uporabe provjeriti da li napon u zidnoj utičnici odgovara naponu uređaja koji se može naći na natpisnoj tablici pri dnu uređaja.
3. Ne koristite uređaj sa oštećenim kabelom, ili nakon kvara ili ako je oštećen na bilo koji način.
4. Ne ostavljajte kabel da visi preko ruba stola, radne površine ili bilo koje zagrijane površine.
5. Ne potapajte kabel ili tijelo miješalice u vodu, jer to može dovesti do električnog udara.
6. Ako je kabel za napajanje oštećen, može ga zamijeniti samo ovlaštena osoba u servisu ili neka druga kvalificirana osoba kako bi se izbjegla opasnost od električnog udara.
7. Ukoliko se uređaj koristi u blizini djece ili osoba sa invaliditetom, neophodan je stalni nadzor.
8. Ne stavljajte uređaj na ili u blizini plinskog ili električnog štednjaka.
9. Ne izbacujete metlice dok uređaj radi.
10. Ne ostavljajte miješalicu bez nadzora dok radi.
11. Isključite uređaj iz utičnice kada ga ne koristite, kao i prije stavljanja ili skidanja dijelova i prije čišćenja.
12. Uporaba bilo kakvih dodataka koji nisu preporučeni ili prodani od strane proizvođača može prouzrokovati požar, električni udar ili povrede.
13. Izvadite metlice iz miješalice prije pranja.
14. Uređaj mora biti isključen, odnosno kontrolni gumb postavljen na OFF prije nego što uključite kabel za napajanje u električnu utičnicu. Prilikom isključivanja također prvo postavite kontrolni gumb na OFF, a zatim izvucite kabel za napajanje iz zidne utičnice.
15. Tijekom rada uređaja, izbjegavajte kontakt sa dijelovima koji se pomiču.
16. Vodite računa da vam tijekom rada uređaja, ruke, odjeća, kao i sav ostali pribor budu udaljeni od metlica kako biste smanjili rizik od povreda ljudi i/ ili oštećenja uređaja.
17. Ovaj uređaj mogu koristiti djeca koja imaju najmanje 8 godina i osobe sa smanjenim tjelesnim, osjetilnim ili mentalnim sposobnostima, kao i osobe koje nemaju dovoljno iskustva i znanja ukoliko su pod nadzorom ili su dobili upute koja se odnose na uporabu ovog uređaja na siguran način i razumiju povezane opasnosti. Čišćenje i održavanje uređaja ne smiju obavljati djeca mlađa od 8 godina i ukoliko nisu pod nadzorom.

18. Čuvajte uređaj i kabel za napajanje van dohvata djece mlađe od 8 godina.
19. Isključite uređaj prije mijenjanja ili dodirivanja onih dijelova koji su u pokretu tijekom rada uređaja.
20. Uređaj je namijenjen za kućnu uporabu i slične uvjete, kao što su:
- Kuhinjske prostorije u trgovinama, uredima i drugim radnim okruženjima;
 - Seoska domaćinstva;
 - Hoteli, moteli i slični tipovi smještaja;
 - Ostali pansioni za izdavanje na bazi noćenja sa doručkom.
21. Sačuvajte ove upute za buduću uporabu.

UPOZNAJTE VAŠU MIJEŠALICU



PRIJE UPORABE MIJEŠALICE

Uklonite sav materijal preostao od pakiranja uređaja i rastavite sve odvojive dijelove. Očistite obične metlice i metlice za tijesto. Prije sastavljanja miješalice provjerite da je kabel za napajanje izvučen iz električne utičnice i da je **kontrolni gumb za brzinu** postavljen na poziciji “0”.

KORIŠTENJE MIJEŠALICE

1. Postavite odgovarajuće obične metlice ili metlice za tijesto u miješalicu.

NAPOMENA: Obje metlice su iste i mogu se staviti u bilo koji otvor. Metlica za tijesto sa prstenastim proširenjem može se staviti u veći otvor, a druga u manji. Metlice se ne mogu postaviti obrnuto.

2. Vodite računa da je uređaj podešen na položaj “0” prije nego što stavite kabel za napajanje u utičnicu.

3. Podesite **selektor brzine** na svoju željenu brzinu. Postoji 6 brzina. Kada miješate tijesto u kome ima kvasca, predlažemo da **selektor brzina** postavite na najmanju brzinu, a onda postepeno povećavate brzinu do željenih rezultata. Kada pritisnete **turbo gumb**, miješalica radi svojom najvećom brzinom.

UPOZORENJE: Ne stavljajte noževe, metalne žlice, vilice i slično u posudu dok uređaj radi.

4. Maksimalno vrijeme rada uređaja treba biti manje od 5 minuta. Između dva ciklusa rada, treba odmoriti uređaj najmanje 20 minuta.

NAPOMENA: Tijekom rada uređaja možete rukama okretati posudu da biste postigli bolje rezultate.

5. Kada je mućenje završeno, okrenite selektor brzina u položaj “0” izvucite kabel za napajanje iz utičnice.

6. Ukoliko je neophodno, gumenom ili drvenom spatulom uklonite ostatke hrane sa običnih metlica ili sa metlica za tijesto.

7. Prilikom izvlačenja bilo kojih metlica, jednom rukom **držite** metlice, a drugom rukom pritisnite **gumb za izbacivanje**.

NAPOMENA:

1) Izvlačite sve vrste metlice samo onda kada je **selektor brzina** postavljen u položaj “0”.

2) Tijekom rada, možete postaviti miješalicu u uspravni položaj, ali vodite računa da je **selektor brzina** postavljen u položaj “0”.

Recept (metlice): Torta

Sastojci:

Jaja: 3

Maslac (sa 80% masnoće): 150g

Bijeli šećer: 150g

Pšenično brašno: 150g

Suhi kvasac: 3g (prema uputama za pripremu)

Priprema:

Odvojite bjelanjak od žumanjka;

Stavite bjelanjke u posudu, odaberite metlice, uključite aparat na petu (5) brzinu i miksajte 1.5 do 2.5 minute;

Isijecite maslac na kocke veličine 20 mm;

Dodajte šećer, maslac i žumanjke u posudu, odaberite metlice, uključite aparat na četvrtu (4) brzinu i miksajte 1 do 2.5 minute;

Pomiješajte pšenično brašno i kvasac, a zatim mješavinu dodajte u posudu;

Pecite tijesto u pećnici.

Recept (metlice za tijesto): Kruh

Sastojci:

Pšenično brašno: 350g

Sol: 5g

Bijeli šećer: 10g

Maslac (sa 80% masnoće): 10g

Voda: 200g

Suvi kvasac: 3g (prema uputama za pripremu)

Priprema:

Pomiješajte pšenično brašno, sol i šećer, a zatim stavite smjesu u posudu;

Dodajte kvasac, maslac i vodu u posudu;

Odaberite metlicu za tijesto, uključite aparat na prvu (1) brzinu, miješajte 10 do 15 sekundi, zatim nastavite miješati u trećoj (3) brzini 20 do 30 sekundi, a onda podesite aparat na petu (5) brzinu i miješajte 2.5 do 3.5 minute;

Ostavite da tijesto odstoji 45 minuta na temperaturi od 35°C ;

Pecite tijesto u pećnici.

NAPOMENA: Ne miješajte tijesto koje sadrži više od 350 g brašna! Veće količine brašna mogu preopteretiti ovaj kućanski aparat!

ČIŠĆENJE I ODRŽAVANJE

1. Izvucite utičnicu iz utikača i sačekajte prije čišćenja da se uređaj potpuno ohladi.
2. Obrišite vanjske dijelove uređaja vlažnom krpom i osušite mekom suhom krpom.
3. Obrišite sa kabela ostatke hrane ukoliko ih ima.
4. Operite sve vrste metlica u toploj sapunjavoj vodi i obrišite ih suhom krpom. Metlice se mogu prati u perilici suđa.

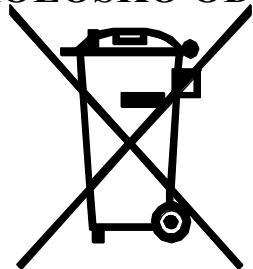
POZOR: Ne potapajte miješalicu u vodu ili bilo koju drugu tekućinu.

Upozorenje: Bilo koje drugo servisiranje uređaja mora obaviti ovlašteni serviser.

KULINARSKI SAVJETI

1. Namirnice iz hladnjaka, na primjer maslac i jaja trebaju odstajati prije mućenja na sobnoj temperaturi. Blagovremeno izvadite namirnice iz hladnjaka.
2. Da biste izbjegli mogućnost ispadanja ljuski sa jaja ili pokvarena jaja, prvo slomite jaja u posebnu posudu, a onda ih mutite.
3. Ne mutite previše. Vodite računa da mutite onoliko koliko se to traži u receptu. Promiješajte suhe sastojke da bi se sjedinili i uvijek u tu svrhu koristite najmanju brzinu.
4. Klimatski uvjeti, sezonske temperaturne promjene, temperatura sastojaka i varijacije u njihovoj teksturi imaju veliku ulogu u traženom vremenu mućenja i postizanju željenih rezultata.
5. Uvijek počnite malom brzinom. Stupnjevito povećavajte brzinu kao što je navedeno u receptu.

EKOLOŠKO ODLAGANJE



Možete pomoći u zaštiti okoliša! Molimo vas poštujte lokalne zakonske regulative: sve neispravne električne uređaje treba da predate odgovarajućim centrima za reciklažu elektronskog i električnog otpada.





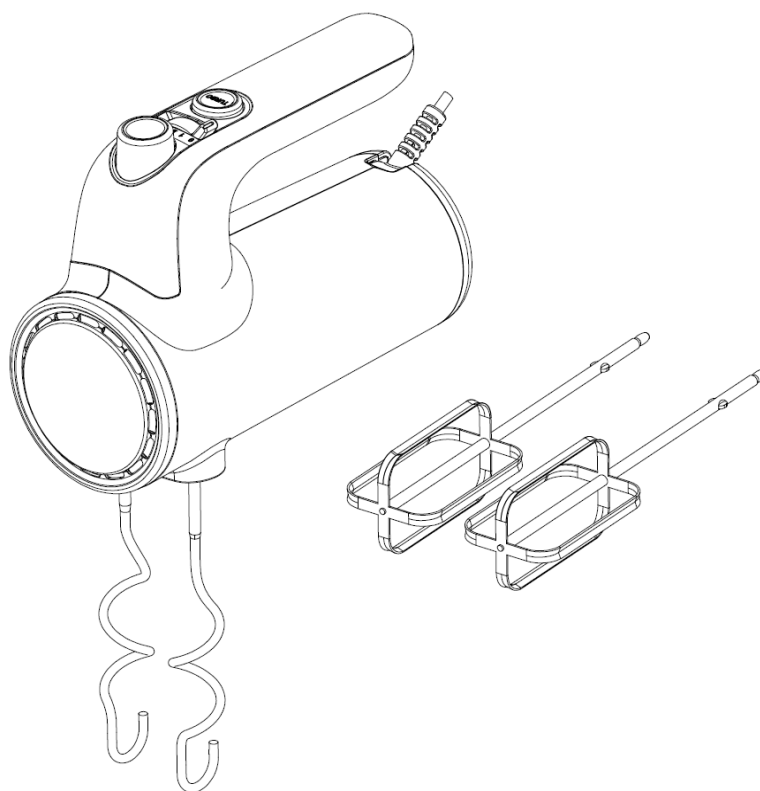
BIH

MNE

MIKSER

KORISNIČKO UPUTSTVO

MX-9112



Pažljivo pročitajte ovo uputstvo prije korišćenja i sačuvajte ga za kasniju upotrebu

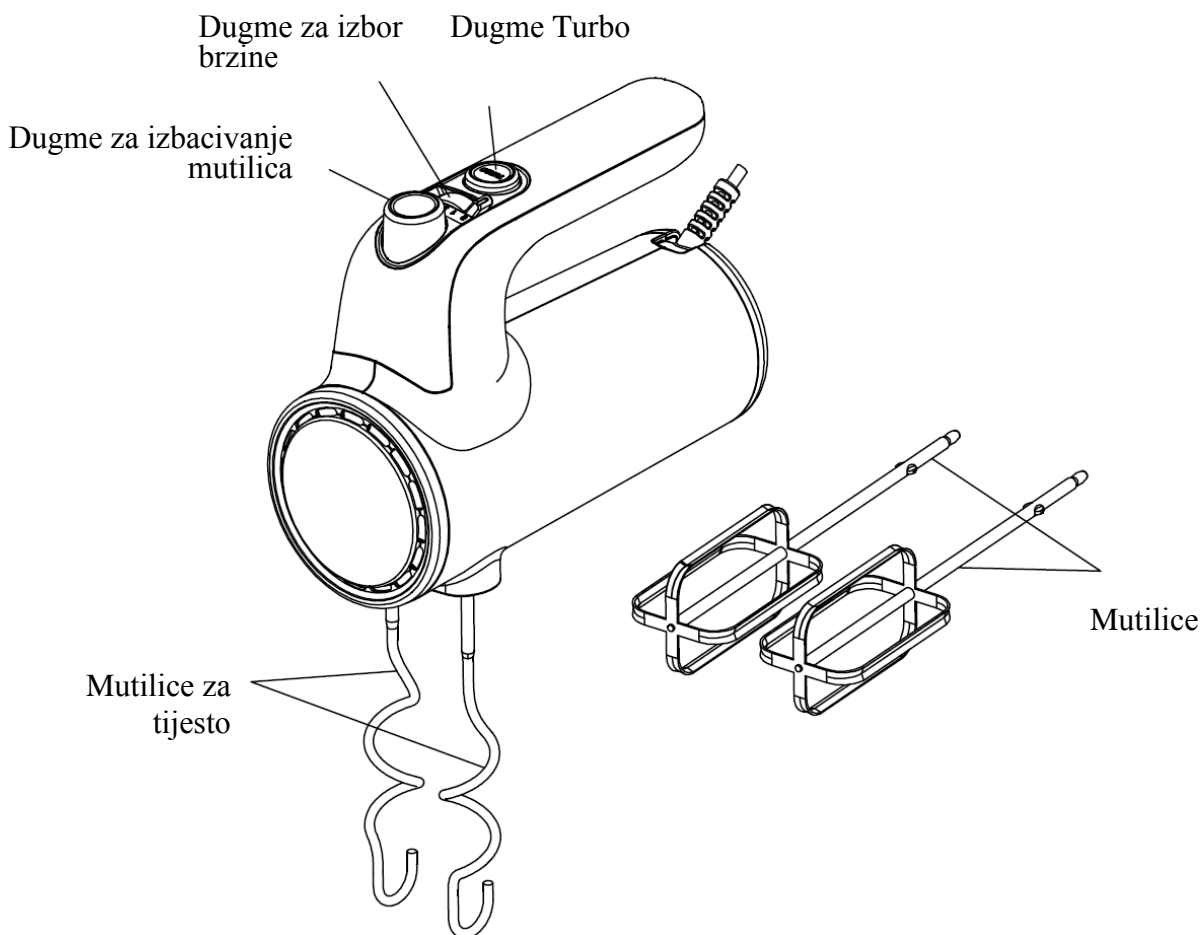
VAŽNA BEZBJEDNOSNA UPUTSTVA

Prije korišćenja električnog uređaja, uvijek treba pratiti sljedeće osnovne mjere predostrožnosti uključujući sljedeće:

1. Pročitajte cijelo uputstvo.
2. Prije upotrebe provjeriti da li napon u zidnoj utičnici odgovara naponu uređaja koji se može naći na natpisnoj tablici pri dnu uređaja.
3. Ne koristite uređaj sa oštećenim kablom, ili nakon kvara ili ako je oštećen na bilo koji način.
4. Ne ostavljajte kabl da visi preko ivice stola, radne površine ili bilo koje zagrijane površine.
5. Ne potapajte kabl ili tijelo miksera u vodu, jer to može dovesti do strujnog udara.
6. Ako je kabl za napajanje oštećen, može ga zamijeniti samo ovlašćeno lice u servisu ili neko drugo kvalifikovano lice kako bi se izbjegla opasnost od strujnog udara.
7. Ukoliko se uređaj koristi u blizini djece ili osoba sa invaliditetom, neophodan je stalni nadzor.
8. Ne stavljajte uređaj na ili u blizini plinskog ili električnog šporeta.
9. Ne izbacujete mutilice dok uređaj radi.
10. Ne ostavljajte mikser bez nadzora dok radi.
11. Isključite uređaj iz utičnice kada ga ne koristite, kao i prije stavljanja ili skidanja dijelova i prije čišćenja.
12. Upotreba bilo kakvih dodataka koji nisu preporučeni ili prodati od strane proizvođača može prouzrokovati požar, strujni udar ili povrede.
13. Izvadite mutilice iz miksera prije pranja.
14. Uređaj mora biti isključen, odnosno kontrolno dugme postavljeno na OFF prije nego što uključite kabl za napajanje u električnu utičnicu. Prilikom isključivanja takođe prvo postavite kontrolno dugme na OFF, a zatim izvucite kabl za napajanje iz zidne utičnice.
15. Tokom rada uređaja, izbjegavajte kontakt sa dijelovima koji se pomjeraju.
16. Vodite računa da vam tokom rada uređaja, ruke, odjeća, kao i sav ostali pribor budu udaljeni od mutilica kako biste smanjili rizik od povreda ljudi i/ ili oštećenja uređaja.
17. Ovaj uređaj mogu koristiti djeca koja imaju najmanje 8 godina i osobe sa smanjenim fizičkim, čulnim ili mentalnim sposobnostima, kao i osobe koje nemaju dovoljno iskustva i znanja ukoliko su pod nadzorom ili su dobili uputstva koja se odnose na upotrebu ovog uređaja na bezbjedan način i razumiju povezane opasnosti. Čišćenje i održavanje uređaja ne smiju obavljati djeca mlađa od 8 godina i ukoliko nisu pod nadzorom.

18. Čuvajte uređaj i kabl za napajanje van domašaja djece mlađe od 8 godina.
19. Isključite uređaj prije mijenjanja ili dodirivanja onih dijelova koji su u pokretu tokom rada uređaja.
20. Uređaj je namijenjen za kućnu upotrebu i slične uslove, kao što su:
- Kuhinjske prostorije u prodavnicama, kancelarijama i drugim radnim okruženjima;
 - Seoska domaćinstva;
 - Hoteli, moteli i slični tipovi smještaja;
 - Ostali pansioni za izdavanje na bazi noćenja sa doručkom.
21. Sačuvajte ovo uputstvo za buduću upotrebu.

UPOZNAJTE VAŠ MIKSER



PRIJE UPOTREBE MIKSERA

Uklonite sav materijal preostao od pakovanja uređaja i rastavite sve odvojive dijelove. Očistite obične mutilice i mutilice za tijesto. Prije sastavljanja miksera provjerite da je kabl za napajanje izvučen iz strujne utičnice i da je **kontrolno dugme za brzinu** postavljeno na poziciji “0”.

KORIŠĆENJE MIKSERA

1. Postavite odgovarajuće obične mutilice ili mutilice za tijesto u mikser.

NAPOMENA: Obje mutilice su iste i mogu se staviti u bilo koji otvor. Mutilica za tijesto sa prstenastim proširenjem može se staviti u veći otvor, a druga u manji. Mutilice se ne mogu postaviti obrnuto.

2. Vodite računa da je uređaj podešen na položaj “0” prije nego što stavite kabl za napajanje u utičnicu.

3. Podesite **selektor brzine** na svoju željenu brzinu. Postoji 6 brzina. Kada miješate tijesto u kome ima kvasca, predlažemo da **selektor brzina** postavite na najmanju brzinu, a onda postepeno povećavate brzinu do željenih rezultata. Kada pritisnete **turbo dugme**, mikser radi svojom najvećom brzinom.

UPOZORENJE: Ne stavljajte noževe, metalne kašike, viljuške i slično u posudu dok uređaj radi.

4. Maksimalno vrijeme rada uređaja treba biti manje od 5 minuta. Između dva ciklusa rada, treba odmoriti uređaj najmanje 20 minuta.

NAPOMENA: Tokom rada uređaja možete rukama okretati činiiju da biste postigli bolje rezultate.

5. Kada je mućenje završeno, okrenite selektor brzina u položaj “0” izvucite kabl za napajanje iz utičnice.

6. Ukoliko je neophodno, gumenom ili drvenom špatulom uklonite ostatke hrane sa običnih mutlica ili sa mutilica za tijesto.

7. Prilikom izvlačenja bilo kojih mutilica, jednom rukom **držite** mutilice, a drugom rukom pritisnite **dugme za izbacivanje**.

NAPOMENA:

1) Izvlačite sve vrste mutilica samo onda kada je **selektor brzina** postavljen u položaj “0”.

2) Tokom rada, možete postaviti mikser u vertikalni položaj, ali vodite računa da je **selektor brzina** postavljen u položaj “0”.

Recept (mutilice): Torta

Sastojci:

Jaja: 3

Puter (sa 80% masnoće): 150g

Bijeli šećer: 150g

Pšenično brašno: 150g

Suvi kvasac: 3g (u skladu sa uputstvom za pripremu)

Priprema:

Odvojite bjelanca od žumanca;

Stavite bjelanca u posudu, izaberite mutilice, uključite aparat na petu (5) brzinu i mutite 1.5 do 2.5 minute;

Isijecite puter na kocke veličine 20 mm;

Dodajte šećer, puter i žumanca u posudu, izaberite mutilice, uključite aparat na četvrtu (4) brzinu i mutite 1 do 2.5 minute;

Pomiješajte pšenično brašno i kvasac, a zatim mješavinu dodajte u posudu;

Pecite tijesto u rerni.

Recept (mutilice za testo): Hljeb

Sastojci:

Pšenično brašno: 350g

So: 5g

Bijeli šećer: 10g

Puter (sa 80% masnoće): 10g

Voda: 200g

Suvi kvasac: 3g (u skladu sa uputstvom za pripremu)

Priprema:

Pomiješajte pšenično brašno, so i šećer, a zatim mješavinu stavite u posudu;

Dodajte kvasac, puter i vodu u posudu;

Izaberite mutilicu za tijesto, uključite aparat na prvu (1) brzinu, mutite 10 do 15 sekundi, zatim nastavite da mutite u trećoj (3) brzini 20 do 30 sekundi, a onda podesite aparat na petu (5) brzinu i mutite 2.5 do 3.5 minuta;

Ostavite tijesto da odstoji 45 minuta na temperaturi od 35°C ;

Pecite tijesto u rerni.

NAPOMENA: Ne mutite tijesto koje sadrži više od 350 g brašna! Veće količine brašna mogu dovesti do preopterećenja ovog kućnog aparata!

ČIŠĆENJE I ODRŽAVANJE

1. Izvucite utičnicu iz utikača i sačekajte prije čišćenja da se uređaj potpuno ohladi.
2. Obrišite spoljne dijelove uređaja vlažnom krpom i osušite mekom suvom krpom.
3. Obrišite sa kabla ostatke hrane ukoliko ih ima.
4. Operite sve vrste mutilica u toploj sapunjavoj vodi i obrišite ih suvom krpom. Mutilice se mogu prati u mašini za pranje sudova.

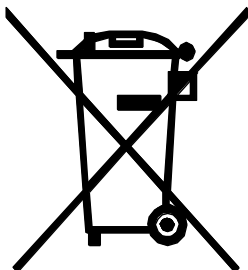
PAŽNJA: Ne potapajte mikser u vodu ili bilo koju drugu tečnost.

Upozorenje: Bilo koje drugo servisiranje uređaja mora da obavlja ovlašćeni serviser.

KULINARSKI SAVJETI

1. Namirnice iz frižidera, na primjer puter i jaja treba da odstoje prije mućenja na sobnoj temperaturi. Blagovremeno izvadite namirnice iz frižidera.
2. Da biste izbjegli mogućnost ispadanja ljuski sa jaja ili pokvarena jaja, prvo slomite jaja u posebnu činiju, a onda ih mutite.
3. Ne mutite previše. Vodite računa da mutite onoliko koliko se to traži u receptu.
Promješajte suve sastojke da bi se sjedinili i uvijek u tu svrhu koristite najmanju brzinu.
4. Klimatski uslovi, sezonske temperaturne promjene, temperatura sastojaka i varijacije u njihovoj teksturi imaju veliku ulogu u traženom vremenu mućenja i postizanju željenih rezultata.
5. Uvijek počinjite malom brzinom. Postepeno povećavajte brzinu kao što je navedeno u receptu.

EKOLOŠKO ODLAGANJE



Možete pomoći u zaštiti životne sredine! Molimo vas da poštujuete lokalne zakonske regulative: sve neispravne električne uređaje treba da predate odgovarajućim centrima za reciklažu elektronskog i električnog otpada.



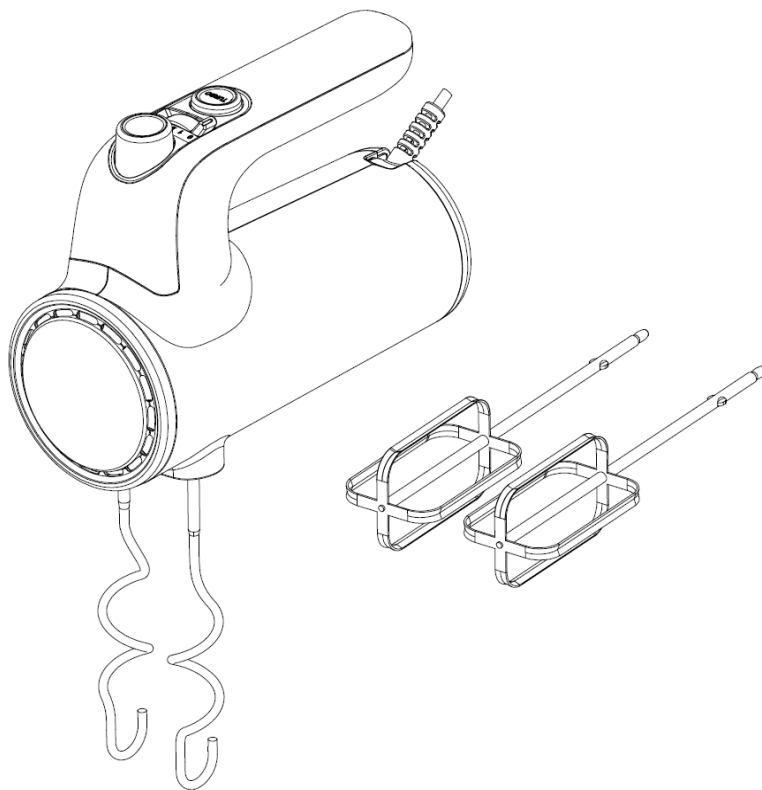


VOX
ELECTRONICS

MKD

МЛКСЕР

КОРИСНИЧКО УПАТСТВО
МХ-9112



Внимателно прочитајте го упатството пред
употреба и чувајте го за понатамошна употреба

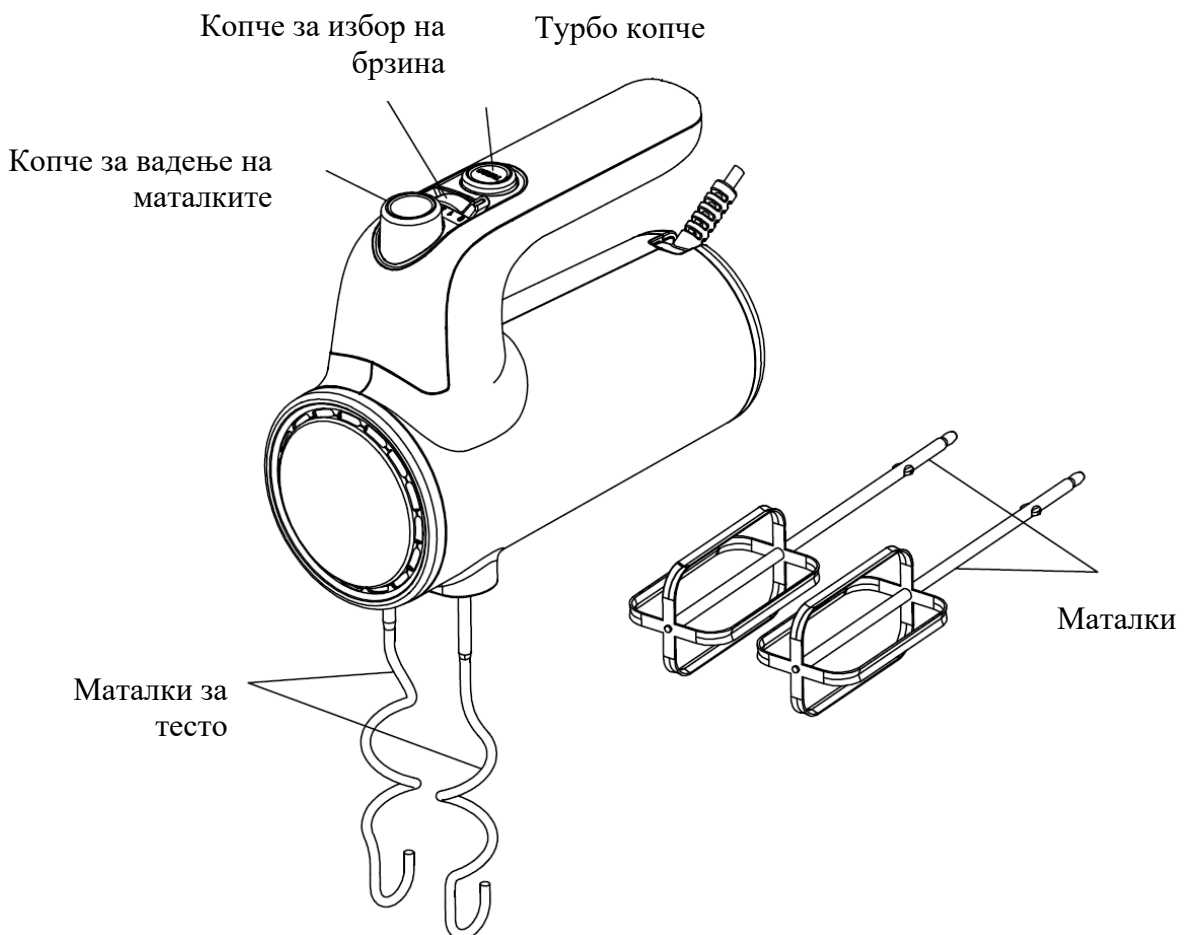
ВАЖНИ БЕЗБЕДНОСНИ УПАТСТВА

Пред употреба на електричниот уред, би требало да се исполнат некои основни безбедносни предуслови, вклучувајќи ги и следните:

1. Прочитајте ги сите инструкции.
2. Пред употреба да се провери дали напонот на ѕидниот штекер одговара со напонот на етикетата на уредот.
3. Не користете го уредот ако се оштети кабелот, приклучок или при било какво друго оштетување.
4. Не оставајте го кабелот да виси преку ивицата од столот, на работна површина или било која загреана површина.
5. Не потопувајте го кабелот во вода или тело од миксерот бидејќи тоа може да доведе до струјни удар.
6. Ако кабелот за напојување е оштетен, за да се избегне потенциално опасна ситуација, кабелот мора да биде заменет кај производителот, сервисерот или друго квалификувано лице.
7. Доколку се уред користи во близина на деца или личност со попреченост, неопходно е да се има стален надзор од возрасно лице.
8. Не ставајте го уредот на или во близина на плин или електричен шпорет.
9. Не вадете ги маталките додека уредот работи.
10. Не оставајте уредот да работи без надзор.
11. Секогаш исклучувајте го уредот од напојување доколку уредот е без надзор како и пред чистење, расклопување или склопување на деловите.
12. Употребата од било какви додатоци кои не се препорачани или продадени од страна на производот може да се предизвика пожар, струјни удар или повреда.
13. Извадете ги маталките од миксерот пред да ги исперете.
14. Уредот мора да биде исклучен, односно контролното копче да биде поставено на OFF пред да го уклучите кабелот за напојување во електричниот штек. Прилика на исклучување исто прво може да се случи кога ќе го поставите контролното копче OFF, а потоа да го извлечете кабелот за напојување од ѕидниот штек.
15. Избегнувајте допир со подвижечките делови.
16. Имајте во предвид да во текот на работата на уредот, рацете, облеката, како и целиот прибор да бидат оддалечени од маталката како да го избегнете ризикот од повреда луѓе и/или да го оштетите уредот.
17. Овој апарат може да го користат деца од 8 години или постари и лица со намалени физички, сензорни или ментални способности или недостаток на искуство и знаење доколку им е даден надзор или инструкции во врска со употребата на апаратот на безбеден начин и ги разбираат можните опасностите. Децата не смеат да играат со апаратот. Чистењето и одржувањето не смеат да ги вршат деца без надзор.

18. Чувајте го уредот и кабелот за напојување подалеку од деца помали од 8 години.
19. Исклучувајте го уредот и извлекете го кабелот од напојување пред да ги смените додатоците или при приближување на деловите кои се движат во текот на работењето.
20. Овој уред е наменет за користење во домаќинство и за слични примени како што се:
 - кујни во продавници, канцеларии и други работни опкружувања
 - на фарми
 - за гости во хотели, мотели и други резиденциски обејкти
 - во пансиони за ноќевање со доручек
21. Чувајте ги овие инструкции за понатамошна употреба.

ЗАПОЗНАЈТЕ ГО ВАШИОТ МИКСЕР



ПРЕД УПОТРЕБА НА МИКСЕРОТ

Извадете го целиот материјал што се наоѓа во кутијата и распаковајте ги сите делови од миксерот. Исчистете ги обичните маталки за тесто. Пред да го составите миксерот проверете дали кабелот за напојување е извлечен од струјното коло - штек и дали е **контролното копче за брзините** поставено на позиција "0".

КОРИСТЕЊЕ НА МИКСЕРОТ

1. Поставете ги маталките и маталките за тесто во миксерот.

ЗАБЕЛЕШКА: Двете маталки се исти и може да се стават во било кој отвор.

Маталката за тесто е со прстенасто отворче, а другата во помало. Маталките не можат да се постават обратно.

2. Водете рачун да е уредот подесен на положба "0" пред тоа што ќе го ставите кабелот за напојување на штекот.

3. Подесите **селектор на брзините** на саканата ваша брзина. Постојат 6 брзини. Кога ќе го мешате тестото во кое има квасец, ви предлагваме да ја изберете брзината која ќе мати најбавно, а после постепено да ја појачувате брзината до посакуваната густина. Кога ќе притиснете **турбо копче**, миксерот ќе работи со својата најголема брзина.

ВНИМАНИЕ: Не ги ставајте ножевите, метални лажици, виљушки и слично во садот додека уредот работи.

4. Максимално време на работење на уредот треба да биде помалку од 5 минути. Помеѓу две циклусни работења треба да се одмара уредот најмалку 20 минути.

ЗАБЕЛЕШКА: Со текот на работата можете со раце да ја вртите чинијата за да постигнете повеќе резултати.

5. Кога е матењето завршено, завртете го селекторот на брзината во позиција "0" извадете го кабелот за напојување од штекот.

6. Доколку е неопходно, со гумена или дрвена шпакла земете го остатокот од храната на обичните маталки или на маталките за тесто.

7. Додека ги вадите маталките со едната рака ги **држете** маталките, а со другата притискате на **копче за вадење**.

ЗАБЕЛЕШКА: 1) Извадете сите типови на маталки само тогаш кога е **селектор на брзина** поставен во положба "0".

2) Додека работи миксерот во вертикална положба исто така може да го завртите но имајте во предвид дека **селекторот на брзина** поставен во положба "0".

Рецепт (маталки): Торта

Состојки:

Јајца: 3

Путер (80% маснотии): 150g

Бел шеќер: 150гр

Брашно од пченица: 150гр

Сув квасец: 3x (според упатствата за подготовка)

Подготовка:

1. Одделете ги жолчките од жолчките;
2. Ставете ги белките од јајцата во тавата, изберете ги маталките, вклучете ја машината со петта (5) брзина и мутирајте ја за 1,5 до 2,5 минути;
3. Исечете путер на коцки од 20 мм;
4. Додајте го шеќерот, путерот и жолчката од јајце во тавата, изберете ја матеница, вклучете ја машината со четвртата (4) брзина и промешајте 1 до 2,5 минути;
5. Измешајте пченично брашно и квасец, а потоа додајте ја смесата во тавата;
6. Печете го тестото во рерната.

Рецепт (маталки за тесто): Леб

Состојки:

Брашно од пченица: 350гр

Сол: 5гр

Бел шеќер: 10гр

Путер (80% маснотии): 10g

Вода: 200гр

Сув квасец: 3x (според упатствата за подготовка)

Подготовка:

1. Измешајте пченично брашно, сол и шеќер, па смесата ставете ја во сад;
2. Додадете квасец, путер и вода во тавата;
3. Изберете ги маталки за тесто, вклучете ја машината за првата (1) брзина, измешајте ја 10 до 15 секунди, а потоа продолжете да ја зголемувате за третата (3) брзина за 20 до 30 секунди, а потоа прилагодете ја машината за петтата (5) брзина и измешајте 2,5 до 3,5 минути;
4. Оставете го тестото да отстои 45 минути на 35
5. Печете го тестото во рерната.

Забелешка: Не мешајте тесто што содржи повеќе од 350 гр брашно! Повисоки количини брашно можат да го преоптоваруваат овој домашен апарат!

ЧИСТЕЊЕ И ОДРЖУВАЊЕ

1. Исклучете го уредот и почекајте целосно да се олади пред чистење.
2. Исчистете ја надворешноста на уредот користејќи мокра крпа и исушете со сува и мека крпа.
3. Исчистете ги трагите на храна на кабелот.
4. Измијте ги маталките во топла вода со сјај за садови и исушете ги со сува крпа.

Внимание: Не го потопувајте миксерот во вода или било која друга течност.

Внимание: било кое друго сервисирање на уредот мора да се одржи во овластен сервис центар

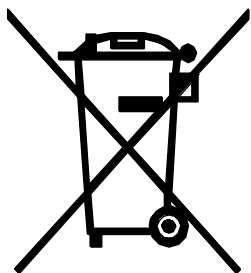
ВАЖНИ СОВЕТИ ПРИ УПОТРЕБА

1. Ладната храна, како што се путер, јајца треба да се избадат порано и да се остават некое време да се прилагодат на собна температура.
2. За да избегнете можност да ставите расипано јајце во садот со останатите состојки, најпрво скршете ги јајцата во посебен сад, а потоа додадете ги во смесата.
3. Немојте да матите премногу, внимавајте да се мати толку време колку што се бара од рецептот.

Промешајте сувите состојки за да се соединат, секогаш во тоа користете ја најмалата брзина.

4. На времето на работење на уредот и неговите резултати влијаат климата, температурата, температурата на состојките за мешање како и самите состојки.
5. Секогаш почнете со миксирање или мешање на најмала брзина. Постепено зголемувајте ја брзината до препорачаната брзина наведена во рецептот.

ЕКОЛОШКО ОТСРАНУВАЊЕ



Можете да помогнете во заштита на животната средина! Ве молиме да ги почитувате локалните законски регулативи: сите неисправни електрични уреди треба да се предадат на соодветни центри за рециклирање на електронскиот и електричниот отпад.



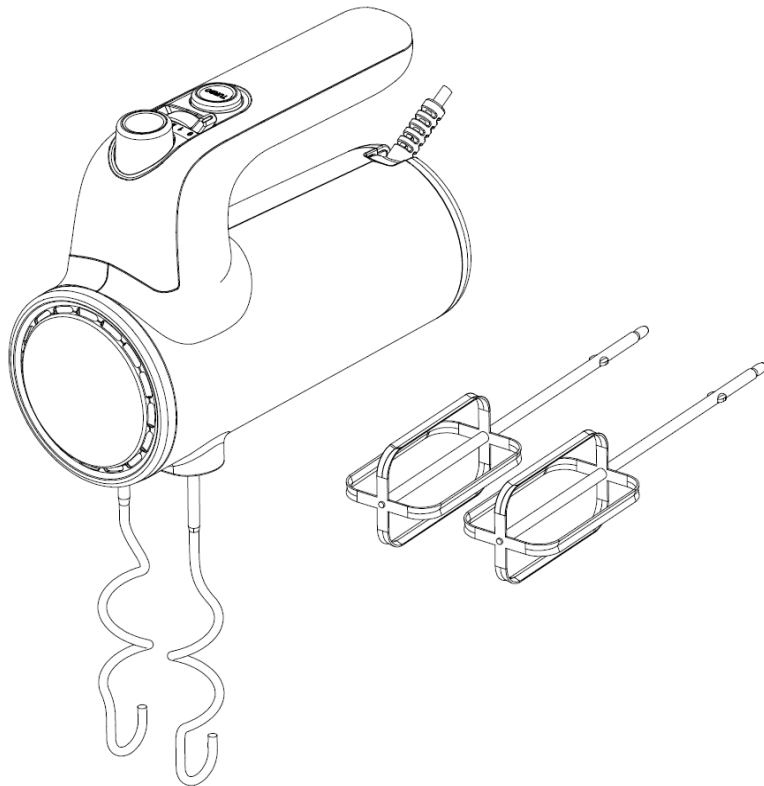


VOX
ELECTRONICS

ALB

MIKSERIT

UDHËZIM PËR PËRDORIM
MX-9112



Lexoni këtë udhëzim me kujdes para përdorimit dhe ruane për përdorim të mëvonshëm

UDHËZIME TË RËNDËSISHME TË SIGURISË

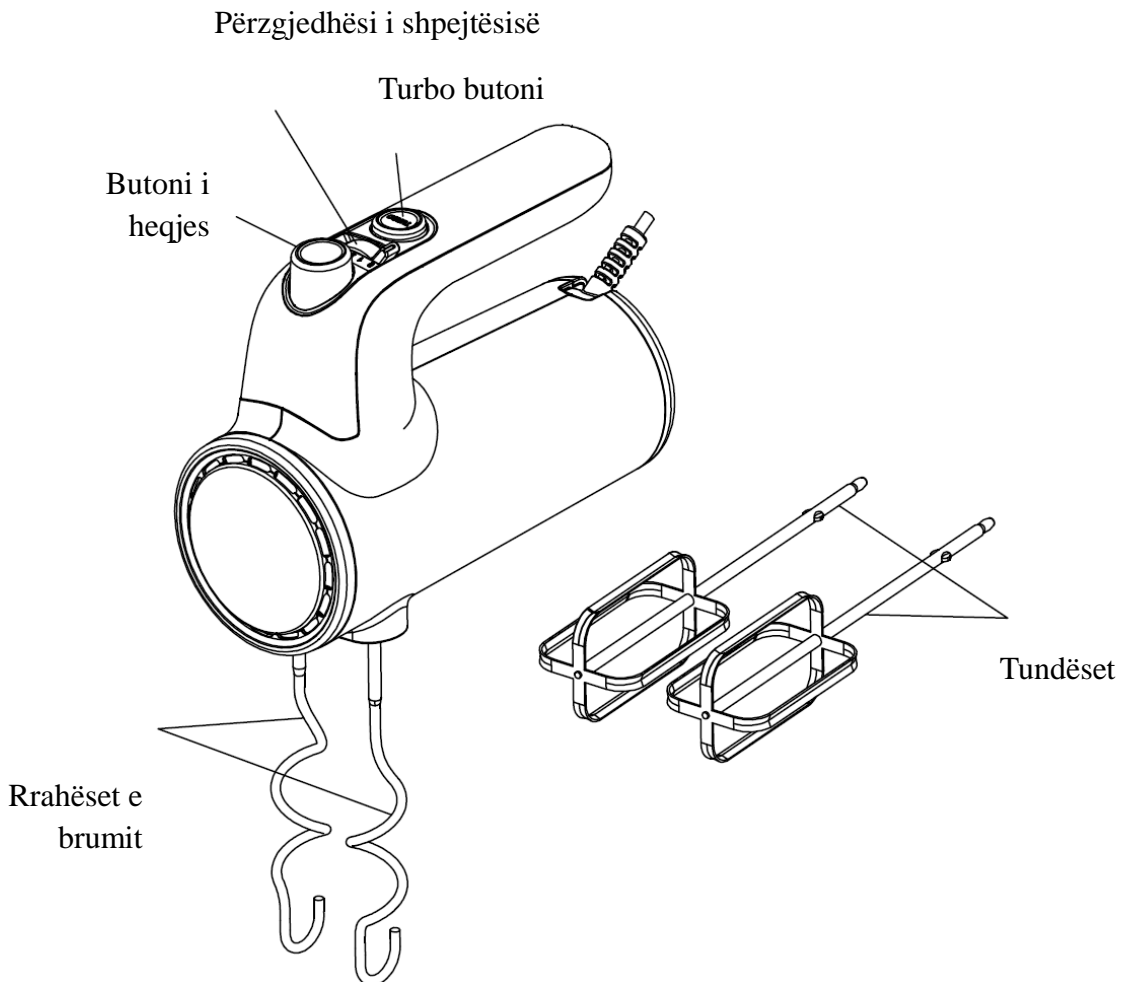
Para përdorimit të pajisjes elektrike, gjithmonë duhet përcjellur këto masa themelore të sigurisë duke përfshirë:

1. Lexoni tërë udhëzimin.
2. Para përdorimit duhet të kontrollohet nëse tensioni në prizën e murit i përgjigjet tensionit të pajisjes i cili mund të gjendet në tabelën e mbishkrimit në fund të pajisjes.
3. Mos e përdorni pajisjen me kablllo të dëmtuar ose pas dëmtimit ose nëse është dëmtuar në çfarëdo mënyre.
4. Mos e lini kabllon që të varet në skajin e tavolinës, sipërfaqes së punës ose çfarëdo sipërfaqe të ngrohur.
5. Mos e futni kabllin ose trupin e mikserit në ujë, sepse kjo mund të shkaktojë goditje të rrymës.
6. Nëse kablli për furnizim është i dëmtuar, mund t'a ndërrojë vetëm personi i autorizuar në servis ose ndonjë person tjetër i kualifikuar për të parandaluar rrezikun nga goditja e rrymës.
7. Nëse pajisja përdoret në afërsi të fëmijëve ose personave me invaliditet, nevojitet mbikëqyrje e vazhdueshme.
8. Mos e lini pajisjen në ose afër shporetit me plin ose me rrymë.
9. Mos i hiqni tundëset deri sa pajisja është duke punuar.
10. Mos e lini mikserin pa mbikëqyrje deri sa është duke punuar.
11. Hiqeni pajisjen nga priza kur nuk jeni duke e përdorur, si edhe para vendosjes ose heqjes së pjesëve dhe para pastrimit.
12. Përdorimi i çfarëdo shtojcave të cilat nuk janë të rekomanduara ose të shitura nga ana e prodhuesit mund të shkaktojë zjarr, goditje të rrymës ose lëndime.
13. Hiqni tundëset nga mikseri para larjes.
14. Pajisja duhet të shkyqet, respektivisht butoni i kontrollit të vendoset në pozicionin OFF para se të kyqni kabllin për furnizim në prizën e rrymës. Gjatë shkyqjes gjithashtu së pari vendosni butonin e kontrollit në pozicionin OFF, pastaj hiqeni kabllin për furnizim nga priza e murit.
15. Gjatë punës së pajisjes, parandaloni kontaktin me pjesët e lëvizshme.
16. Bëni kujdes që gjatë punës së pajisjes, duart, rrobat si dhe të gjitha gjërat tjera të jenë

largë tundëseve për të zvogëluar rrezikun nga lëndimi dhe/ose dëmtimi i pajisjes.

17. Këtë pajisje mund ta përdorin fëmijët të cilët kanë më së paku 8 vjet dhe personat me aftësi të zvogëluara fizike, shqisore ose mendore, si edhe personat të cilët nuk kanë përvojë të mjaftueshme dhe njohuri nëse janë nën mbikëqyrje ose kanë marrë udhëzime lidhur me përdorimin e kësaj pajisjeje në mënyrë të sigurtë dhe kuptojnë rreziqet e ndërlidhura. Pastrimin dhe mirëmbajtjen nuk guxojnë ta bëjnë fëmijët më të vegjël se 8 vjet dhe nëse nuk janë nën mbikëqyrje.
18. Ruani pajisjen dhe kabllin për furnizim largë nga fëmijët më të vegjël se 8 vjet.
19. Shkyqeni pajisjen nga rryma para ndërrimit ose prekjes së atyre pjesëve të cilat nuk janë në lëvizje gjatë punës së pajisjes.
20. Pajisja është e destinuar për përdorim shtëpiak dhe kushte të ngjashme, siç janë:
 - Ambientet e kuzhinave në shitore, zyra dhe ambiente të tjera të punës;
 - Amvisëri;
 - Hotele, motele dhe lloje të ngjashme të akomodimit;
 - Pansione të tjera që funksionojnë në bazë të bujtjes me mëngjes.
21. Ruani këtë udhëzim për përdorim në të ardhmen.

NJIHUNI ME MISKERIN TUAJ



PARA PËRDORIMIT TË MIKSERIT

Largoni tërë materialin e mbetur nga paketimi dhe ndani të gjitha pjesët e ndashme. Pastroni tundëset e zakonshme dhe tundëset për brumë. Para bashkimit të miskerit kontrolloni që kabli të jetë i hequr nga rryma dhe që **butoni i kontrollit të shpejtësisë** të jetë në pozicionin “0”.

PËRDORIMI I MIKSERIT

1. Vendosni tundëset e zakonshme të përshtatshme ose tundëset për brumë në misker.

VËREJTJE: Të dyja tundëset janë të njëjta dhe mund të vendosen në cilëndo vrimë.

Tundësja për brumë me zgjerim unazor mund të vendoset në hapësirën më të madhe, kurse tjetra në hapësirën e vogël. Tundëset nuk mund të vendosen në mënyrë të kundërt.

2. Bëni kujdes që pajisja të jetë e vendosur në pozitën “0” para se të vendosni kabllin për furnizim në prizë.

3. Rregulloni **përzgjedhësin e shpejtësisë** në shpejtësinë e dëshiruar. Ekzistojnë 6 shpejtësi. Kur të përzieni brumin i cili ka majë, rekomandojmë që **përzgjedhësin e shpejtësisë** ta vendosni në shpejtësinë më të vogël, pastaj gradualisht të rritni shpejtësinë deri të arrini rezultatet e dëshiruara. Kur të shtypni **butonin turbo**, mikseri punon me shpejtësinë më të madhe.

VËREJTJE: Mos lini thika, lugë të metalit, piruna dhe gjëra të ngashme në enë deri sa pajisja është duke punuar.

4. Koha maksimale e punës së pajisjes duhet të jetë më pak se 5 minuta. Në mes të dt cikleve, pajisja duhet të pushojë më së paku 20 minuta.

VËREJTJE: Gjatë punës së pajisjes mund të lëvizni enën me duar për të arritur rezultate më të mira.

5. Kur të përfundojë tundja, lëvizni përzgjedhësin e shpejtësisë në pozicionin “0” hiqni kabllin për furnizim nga rryma.

6. Nëse është e nevojshme, me anë të shpatullës së gomës ose të drurit hiqni të gjitha mbeturinat e ushqimit nga tundëset e zakonshme ose nga tundëset për brumë.

7. Gjatë heqjes së tundëseve, me njërin anë **mbani** tundëset, kurse me dorën tjetër shtypni **butonin për heqje**.

VËREJTJE:

1) Hiqni të gjitha llojet e tundëseve vetëm atëherë kur **përzgjedhësi i shpejtësive** është vendosur në pozicionin “0”.

2) Gjatë punës, mund të vendosni mikserin në pozicion vertikal, por bëni kujdes që **përzgjedhësi i shpejtësive** të jetë i vendosur në pozicionin “0”.

Receta (rrahëse): Tortë

Përbërësit:

Vezë: 3

Gjalpë (me 80% yndyrë): 150g

Sheqer i bardhë: 150g

Miell gruri: 150g

Majë e thatë: 3g (në përputhje me udhëzimin për përdorim)

Përgatitja:

1. Ndani të bardhët nga të kuqtë e vezës;
2. Vendosni të bardhët e vezës në një enë, përzgjidhni rrahëset, ndizni aparatën në shpejtësinë e pestë (5) dhe rrihni 1.5 deri në 2.5 minuta;
3. Priteni gjalpin në katrorë me madhësi 20 mm;
4. Shtoni sheqerin, gjalpin dhe të verdhët e vezëve në enë, përzgjidhni rrahëset, ndizni aparatën në shpejtësinë e katërt (4) dhe rrihni 1 deri 2.5 minuta;
5. Përzieni miellin e grurit dhe majën, pastaj shtoni përzierjen në enë;
6. Piqni brumin në furrë.

Receta (rrahëse për brumë): Bukë

Përbërësit:

Miell gruri: 350g

Krip: 5g

Sheqer i bardhë: 10g

Gjalpë (me 80% yndyrë): 10g

Ujë: 200g

Majë e thatë: 3g (në përputhje me udhëzimet për përgatitje)

Përgatitja:

1. Përzieni miellin e grurit, kripën dhe sheqerin, pastaj përzierjen hidheni në enë;
2. Në enë shtoni majë, gjalpë dhe ujë;
3. Përzgjidhni rrahëset, ndizni aparatën në shpejtësinë e parë (1), rrihni 10 deri në 15 minuta, pastaj vazhdoni të rrihni në shpejtësinë e tretë (3) 20 deri në 30 sekonda, pastaj rregulloni shpejtësinë e aparatit në shpejtësinë e pestë (5) dhe rrihni 2.5 deri 3.5 minuta;
4. Lini brumin që të qëndrojë 45 minuta në temperaturë 35°C ;
5. Piqni brumin në furrë.

VËREJTJE: Mos e rrihni brumin që përmbanë më shumë se 350 g miell! Sasitë më të mëdha të miellit mund të shkaktojnë mbingarkesë të këtij aparati shtëpiak!

PASTRIMI DHE MIRËMBAJTJA

1. Hiqni kabllin nga rryma dhe pritni që pajisja të ftohet tërësisht para pastrimit.
2. Pastroni pjesët e jashtme të pajisjes me leckë të lagur dhe thani me leckë të butë të thatë.
3. Pastroni nga kablli mbeturinat e ushqimit nëse kanë mbetur.
4. Pastroni të gjitha llojet e tundëseve në ujë të ngrohtë me sapun dhe pastroni me leckë të thatë. Tundëset mund të lahen në makinë për larjen e enëve.

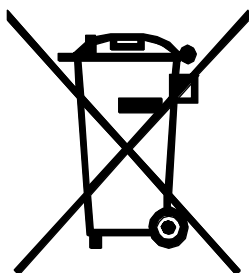
VËREJTJE: Mos e futni mikserin në ujë ose në cfarëdo lëngu tjetër.

Vërejtje: Cfarëdo servisimi tjetër i pajisjes duhet të bëhet nga ana e serviserit të autorizuar..

KËSHILLA KUZHINE

1. Artikujt nga frigoriferi, për shembull gjalpi dhe vezët duhet të qëndrojnë në temperaturë dhome para tundjes. Nxirrni artikujt nga frigoriferi me kohë.
2. Për të parandaluar mundësinë e rënies së lëvozhgave të vezëve ose vezët e prishura, vezët së pari duhet të thyhen në enë të posacme pastaj të tunden.
3. Mos e teproni me tundje. Bëni kujdes që vezët t'i tundni aq sa e kërkon receta. Bashkoni përbërësit e thatë në mënyrë që të përzihen mirë dhe gjithmonë për këtë qëllim përdorni shpejtësinë më të vogël.
4. Kushtet klimatike, ndryshimet sezonale të temperaturës, temperatura e përbërësve dhe variacionet në teksturën e tyre kanë një rol të rëndësishëm për kohën e kërkuar të tundjes dhe arritjen e rezultateve të dëshiruara.
5. Gjithmonë filloni me shpejtësi të vogël. Gradualisht rritni shpejtësinë siç është dhënë në recetë.

DEPONIMI EKOLOGJIK



Mund të ndihmoni në mbrojtjen e ambientit jetësor!
Ju lutemi që të respektoni rregullativat lokale: të gjitha pajisjet e prishura elektrike duhet t'i depononi në qendrat e përshtatshme për riciklimin e mbeturinave elektrike dhe elektronike.

