



**VOX**  
**ELECTRONICS**

**HRV**





**KORISNIČKE UPUTE LED 24DSQ-D1B**

# Sadržaj

<b>Sigurnosna upozorenja i napomene</b> .....	1
<b>Postavljanje i povezivanje</b> .....	3
Popis ambalaže .....	3
Postavljanje TV uređaja .....	3
Povezivanje periferne opreme .....	4
<b>Kontrolne tipke na panelu</b> .....	5
<b>Daljinski upravljač</b> .....	5
<b>Osnovne funkcije</b> .....	7
Uključivanje/Način pripravnosti .....	7
Odabir izvora signala .....	7
Opis funkcija izbornika .....	7
Pretraga kanala .....	7
Opcija snimanja - REC .....	8
Opcija Time Shift .....	8
Multimedijalni plejer .....	8
Funkcija Hotel .....	9
<b>Rješavanja problema</b> .....	9
<b>Tehničke specifikacije</b> .....	9
<b>Upute za postavljanje stalka</b> .....	10
<b>Postavljanje TV-a na zid</b> .....	11

## Sigurnosna upozorenja i napomene

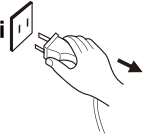
Zahvaljujemo vam na odabiru našeg multifunkcionalnog pametnog LED TV prijamnika visokih performansi. Vaš novi uređaj omogućit će vam više užitivanja u audiovizualnim sadržajima. Pri dizajniranju ovog uređaja vodili smo računa o čimbenicima koji utječu na osobnu sigurnost i prije isporuke smo ga podvrgli rigoroznim testovima opterećenja. Međutim, nepravilno rukovanje može dovesti do strujnog udara i požara. Kako biste produžili vijek trajanja svog TV-a, njegove najbolje performanse i sigurnu uporabu, pažljivo pročitajte ovaj priručnik, obratite pažnju na označene simbole i slijedite navedene sigurnosne smjernice prije uporabe. Spremite ovaj priručnik za buduću uporabu.

 <b>Upozorenje</b>	Može doći do smrtnog ishoda
	Označava ponašanja koja moraju biti zabranjena
 <b>Pažnja</b>	Mogu nastati osobne ozljede ili materijalna šteta
	Označava operacije koje se moraju izvršiti

### Pod sljedećim uvjetima


- Prekid napajanja ili nestabilan napon.
- Neobičan zvuk ili miris iz uređaja.
- Kabel za napajanje je oštećen.
- TV je oštećen nakon pada ili je udaren.
- Bilo koja tekućina ili strano tijelo je ušlo u

TV. **Odmah isključite TV, izvucite kabel napajanja iz utičnice i pozovite ovlaštenu servis.**







- **Ako je došlo do curenja ugljikovog dioksida ili bilo kojeg drugog zapaljivog plina, nemojte odspajati kabel za napajanje televizora ili druge električne uređaje. Umjesto toga, prvo zatvorite ventil za plin, zatim otvorite vrata i prozore.**

### Upozorenje

-  ● Koristite samo napajanje u opsegu 100-240 VAC, 50/60 Hz.
- Sve kabele možete povezati ili odspojiti sa TV-a samo kad isključite napajanje.
- Ne pokušavajte postaviti TV na nestabilne površine jer može pasti, oštetiti se ili se zapaliti.
- Ne postavljajte TV u sljedećim uvjetima:
  1. Uzravno izložen sunčevoj svjetlosti, vlazi, u prostorima gde postoji pregrijavanje ili nedovoljno hlađenje ili gdje ima puno prašine;
  2. Blizu zapaljivih ili eksplozivnih tvari;
  3. Blizu zapaljivih ili korozivnih plinova;
  4. U kupaonici, kuhinji itd.
- Ne koristiti oštećenu ili neispravnu utičnicu i provjerite jesu li utikač i utičnica dobro povezani.
- Pazite da blizu utikača i utičnice ne bude prašine i metalnih dijelova.
- Nemojte oštetiti kabel napajanja:
  1. Zabranjeno je popravljati kabel napajanja;
  2. Ne stavljajte teške predmete na kabel napajanja;
  3. Držite kabel napajanja dalje od izvora topline;
  4. Kada želite da izvući utikač iz utičnice, nemojte vući za kabel.
- Ne spajajte previše uređaja na produžni kabel, u protivnom može doći do požara uslijed velike potrošnje energije.

## Upozorenje

-  ● Vodite računa da ne koristite otvoreni plamen (kao što je svijeća) blizu TV-a, jer to može izazvati strujni udar ili požar.
- Ne stavljajte posudu napunjenu vodom na televizor kako biste izbjegli strujni udar ili požar izazvan kapljicama vode koja prska.
- Nemojte gurati bilo kakav oštar predmet, dio metala ili sipati tekućinu u ureze za zrak i konektore, jer to može izazvati kratak spoj, strujni udar ili pak oštećenje uređaja.
- Urezi na kućištu služe za oslobađanje topline, da se komponente ne bi pregrijale, tj. da bi pouzdano radile tijekom dugog vijeka trajanja. Vodite računa da ne pokrijete te ureze kada postavljate televizor.
-  ● Ne dodirujte utikač mokrim rukama jer to može izazvati strujni udar.
-  ● Ne palite televizor tijekom oluje. Isključite kabel napajanja i antenske kabele kako biste smanjili rizik od udara groma.
-  ● Nemojte sami rastavljati uređaj jer postoji opasnost od strujnog udara i požara. Za sve popravke nazovite ovlaštenog serviseru.

## Pažnja

- Ne dopustite djeci da se penju na TV.
- Male nastavke držite dalje od dece da ih ne bi progutala.
- Ako ne planirate koristiti TV dulje vrijeme, isključite ga i izvucite kabel napajanja iz utičnice.
- Prije čišćenja uređaja, prvo izvucite utikač iz struje i obrišite ga suhom krpom; nemojte koristiti kemijske reagense i pripazite da neki predmet ne padne u kućište uređaja. Nepravilno čišćenje tekućinama za čišćenje, vodom i sl. može narušiti izgled uređaja, izbrisati otisnute naljepnice, čak i oštetiti dijelove ako procure u kućište, što može dovesti do gubitka slike.
- Da biste podesili položaj i kut TV-a, izvucite sve kabele iz njega i polako ga pomičite,

## Pažnja

pazeći da ne padne.

- Nemojte brisati uređaj tvrdim predmetima, udarati ga, savijati, niti pritiskati zaslon.
- Nemojte uključivati TV odmah nakon što ste ga prebacili iz hladnog okruženja u toplu sobu. To može uzrokovati unutarnje zamagljivanje i kvar.
- Ako se zaslon ošteti i tekućina iz njega vam kaplje na ruku, odmah isperite to mjesto vodom 15 minuta i obratite se liječniku.
- Kada TV nosite u rukama, uhvatite ga za rubove držeći donju stranu. Nemojte pritiskati panel.
- Ako je na zaslonu dugo isti prikaz, ili aktivni prikaz gdje se neki elementi ne mijenjaju (npr. slova ili ikone), može se javiti tzv. „image persistence“ (zadržavanje slike) koja neće nestati čak i kada je uređaj dulje vrijeme isključen. Jamstvo ne pokriva ovu nuspojavu.
- Zdravo gledanje TV-a:
  1. TV gledajte uz adekvatnu rasvjetu; gledanje u slabo osvijetljenom okruženju ili dugotrajno gledanje može vam naštetiti očima.
  2. Pazite da glasnoća ne bude prejaka i da ne ošteti vaš sluh.
- Da biste isključili napajanje uređaja, izvucite kabel napajanja iz utičnice.
- Ako koristite odspojeni konektor za prekid strujnog napajanja na utikaču ili uređaju, pobrinite se da je lako dostupan.
- Čvrsto gurnite utikač u utičnicu. Slabo povezani utikači i utičnice mogu uzrokovati iskre i požar.
- Sve tehničke specifikacije u korisničkim uputama i na pakiranju mogu se promijeniti bez prethodne najave. Ako primjetite neznatno neslaganje u podacima iz korisničkih uputa i zapažanjima pri rukovanju stvarnim uređajem, dajte prednost stvarnom uređaju.

**HDMI**<sup>TM</sup>  
HIGH-DEFINITION MULTIMEDIA INTERFACE

Pojmovi „HDMI“, „HDMI multimedijalni interfejs visoke definicije“ i „HDMI logotip“ zaštitni su znakovi ili registrirani zaštitni znakovi tvrdke HDMI Licensing Administrator, Inc. u SAD-u i drugim zemljama.

## Postavljanje i povezivanje

### Popis ambalaže

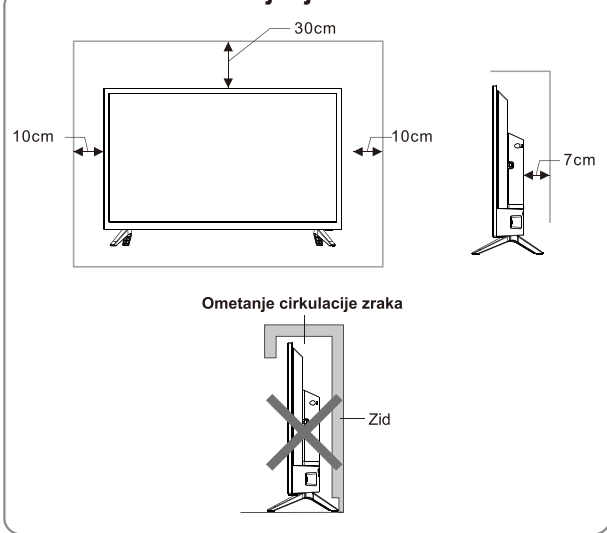
1. TV uređaj.
2. Korisničke upute.
3. Daljinski upravljač.
4. Kabel napajanja (ili je spojen za TV).

### Postavljanje TV uređaja

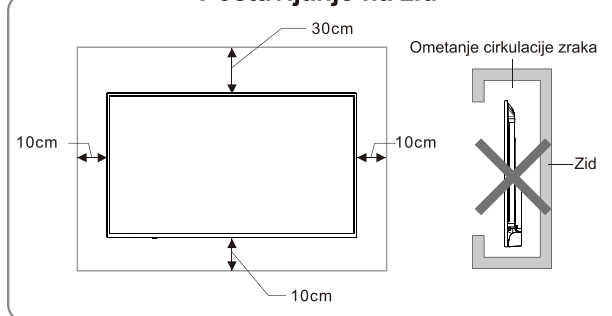
#### Savjeti za postavljanje

- TV treba postaviti blizu električne utičnice radi lakšeg uključivanja i isključivanja.
- Radi vlastite sigurnosti odaberite odgovarajući zidni nosač ili stalak za montažu.
- Kako bi spriječili ozljede, postavite TV na stabilnu površinu ili ga pričvrstite na čvrst zid.
- Uređaj na zid treba postaviti kvalificirana osoba. Ako je TV postavljen nepravilno, može biti nestabilan.
- Nemojte ga montirati tamo gdje se na njega mogu prenijeti mehaničke vibracije.
- Nemojte montirati TV na mjestima gdje u kućište mogu ući insekti.
- Ne postavljajte uređaj naspram klima uređaja, jer se na unutarnjem panelu zaslona može pojaviti kondenzacija koja može prouzročiti kvar.
- Ne postavljajte TV tamo gdje je jako magnetno polje - elektromagnetsko zračenje može prouzročiti smetnje i kvar.

#### Postavljanje na stalak



#### Postavljanje na zid



#### Ventilacija

- Ostavite prazan prostor oko TV uređaja, kao što je prikazano na slici.
- Ne prekrivajte otvore za ventilaciju, niti postavljajte bilo kakve predmete u kućište.
- Nemojte postavljati uređaj u ograničeni prostor, na primjer policu ili ugradbeni orman, osim ako nema dovoljno prostora za ventilaciju.

#### Upozorenje

Nikada ne postavljajte uređaj na neravnu površinu. TV može pasti i ozbiljno vas ozlijediti, možda čak i ubiti. Mnoge ozljede, posebno djece, mogu se izbjeći ako slijedite ove jednostavne smjernice:

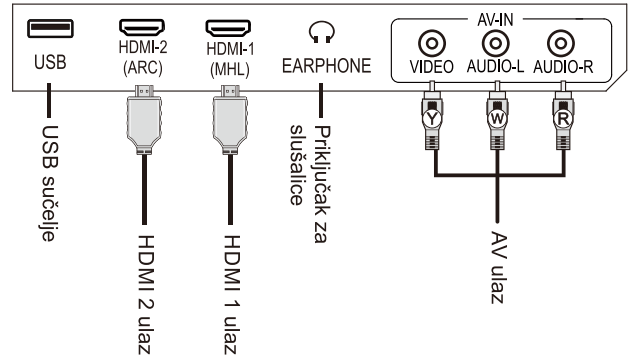
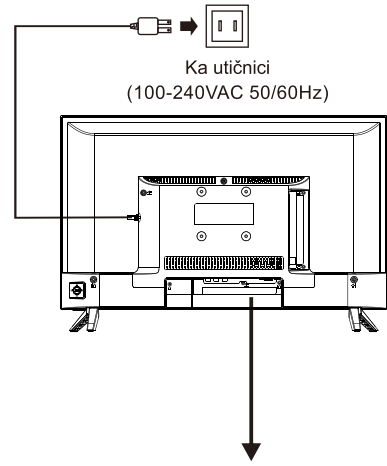
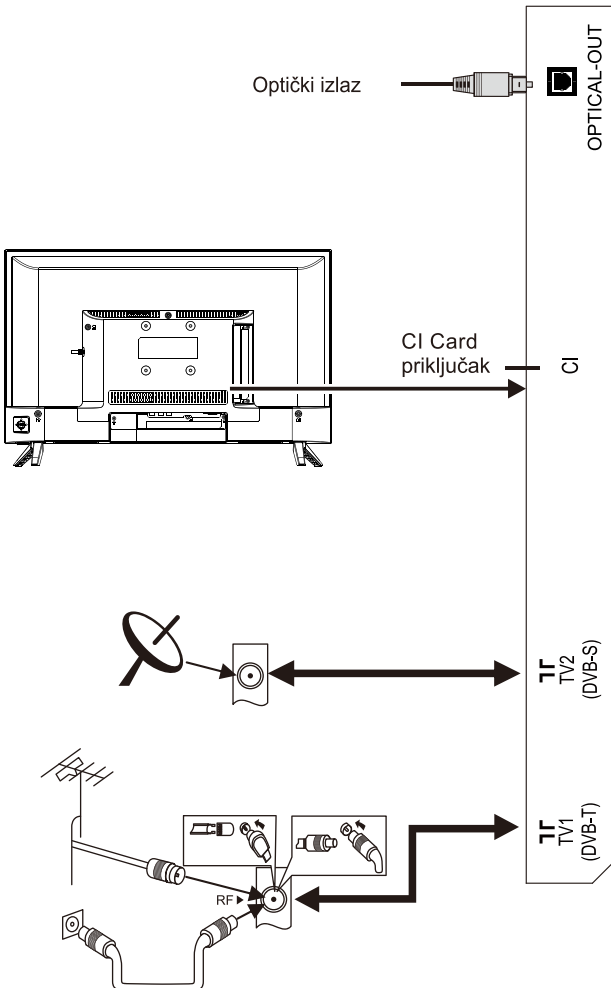
- Koristite komode ili stalke preporučene od proizvođača.
- Postavite uređaj isključivo na namještaj koji može lako podnijeti težinu uređaja.
- Pazite da TV ne stoji preko ruba namještaja na kojem je postavljen.
- Postavite TV na visoke komade namještaja (komode ili police za knjige) samo ako dodatno osigurate (pričvrstite) i TV i namještaj za sigurnu potporu.
- Nemojte postavljati uređaj na tkaninu ili sličan materijal između televizora i namještaja na koji je postavljen TV.
- Objasnite djeci zašto je opasno penjati se po namještaju da bi dohvatili TV ili neku od njegovih naredbi komandu.

Ako planirate zadržati i/ili premjestiti svoj stari televizor, slijedite gornje smjernice.

## Povezivanje periferne opreme

### Napomena:

1. USB sučelje podržava periferne uređaje, poput USB flash memorija, USB miševa, tipkovnica, itd.
2. Kada povezujete uređaj koji podržava funkciju ARC, odaberite sučelje HDMI-2.
3. Kada povezujete uređaj koji podržava funkciju MHL, odaberite sučelje HDMI-1.
4. HDMI konektor može uspostaviti DVI vezu putem vanjskog HDMI / DVI prekidača.
5. Sučelje TV2 (DVB-S) je opcionalno, usporedite sa stvarnim uređajem.
6. Periferna oprema i kabeli opisani u ovim uputama kupuju se zasebno.

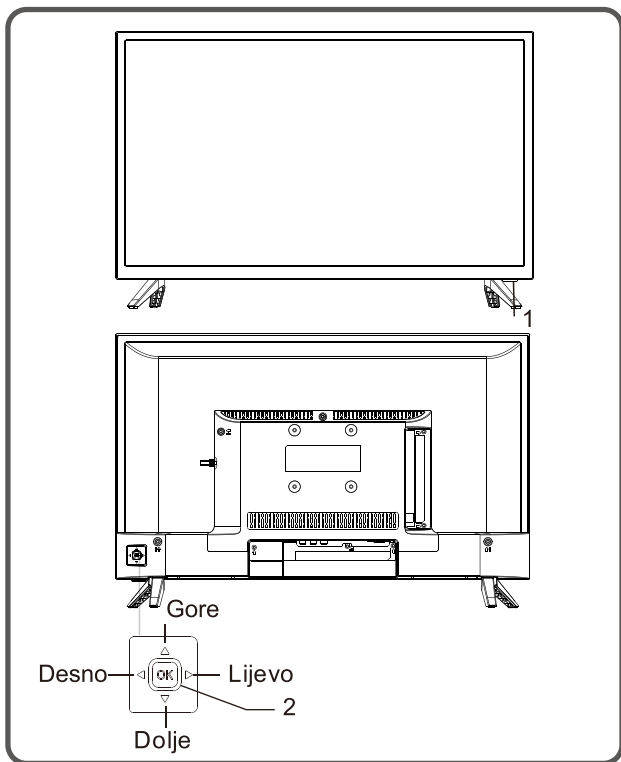


- Ⓚ Žuti (kabel VIDEO signala)
- Ⓦ Bijeli (kabel AUDIO-L signala)
- Ⓡ Crveni (kabel AUDIO-R signala)

### ⚠ Upozorenje

Kad spajate vanjsku antenu na priključnicu za TV signal, prvo isključite uređaj glavnim prekidačem. Da biste izbjegli električni udar, nemojte postavljati vanjsku antenu u blizini visokonaponskih kabela napajanja. Antena žične mreže spojena na televizor prvo mora biti izolirana od zaštitnog uzemljenja, jer to može uzrokovati požar ili druge opasnosti.

## Kontrolne tipke na panelu



1. LED indikator napajanja i prijamnik daljinskog upravljača.

2. Kombinajski višesmjerni taster:

Uključivanje TV-a ili prelazak u način pripravnosti pomoću višesmjernog tastera **OK**:

1. Kada je kabel TV-a uključen u strujnu utičnicu, možete pritisnuti taster **OK** da uključite TV.
2. Kada je TV uključen, pritisnite višesmjerni taster **OK** za prikaz izbornika sa funkcijama, zatim pomičite višesmjerni taster Lijevo/Desno da odaberete **Power (Napajanje)** i pritisnite taster **OK** za prelazak u način pripravnosti.

Nakon što je TV uključen, pritisnite taster **OK**:

1. Kada ne koristite OSD izbornik, pritisnite višesmjerni taster **OK** za prikaz izbornika koji uključuje 4 stavke: Menu, Source, Power, Exit (Izbornik, Izvor, Napajanje, Izlaz).
2. Tijekom rada u izborniku, pritisnite višesmjerni taster **OK** za potvrdu operacije, funkcija je ista kao kad pritisnete tipku **[OK]** na daljinskom upravljaču. Pomicane višesmjernog tastera **Lijevo/Desno**:
  1. Kada ne koristite OSD izbornik, pomicanem višesmjernog tastera **Lijevo/Desno** smanjujete/ pojačavate glasnoću, funkcija je ista kao kad pritisnete tipku **[ ← ]/[ → ]** na daljinskom upravljaču.
  2. Kod OSD izbornika, pomičite višesmjerni taster **Lijevo/Desno** da podesite analognu vrijednost odabrane

stavke, funkcija je ista kao kada pritisnete tipku **[◀]/[▶]** na daljinskom upravljaču.

Pomicane višesmjernog tastera **Gore/Dolje**:

1. Kada ne koristite OSD izbornik, pomičite višesmjerni taster **Gore/Dolje** za odabir kanala, funkcija je ista kao kad pritisnete tipku **[ P^ ]/[ P^v ]** na daljinskom upravljaču.
2. Kod OSD izbornika, pomičite višesmjerni taster **Gore/Dolje** za odabir podešavanje opcija, funkcija je ista kao kad pritisnete tipku **[▲]/[▼]** na daljinskom upravljaču.

**Napomena:**

1. *Izgled se razlikuje ovisno o modelu, vodite se izgledom svog uređaja.*

## Daljinski upravljač

### Način postavljanja baterija u daljinski upravljač

Skinite poklopac odjeljka za baterije i umetnite dvije

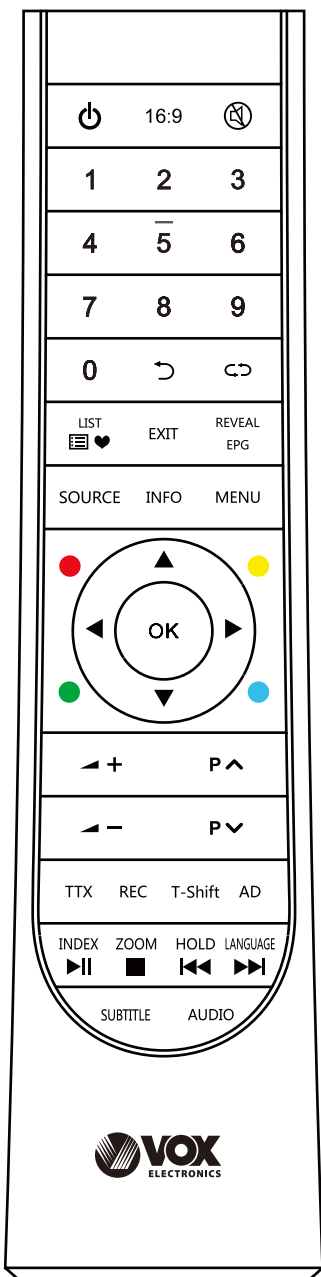
AAA baterije (br. 7 odnosno baterije od 1,5 V).

Osigurajte da su baterije umetnute prema naznačenom polaritetu tj. oznakama „+“ i „-“ na daljinskom upravljaču.

### Preporuke za korišćenje daljinskog upravljača

- Tijekom uporabe, daljinski upravljač je poželjno usmjeriti ka senzoru na TV-u. Prepreka postavljena između upravljača i senzora može ometati normalan rad.
- Daljinski upravljač ne smije biti izložen jakim vibracijama. Također ga nemojte ostavljati niti koristiti izravno izloženog sunčevoj svjetlosti, jer se topline može deformirati.
- Može se desiti da upravljač ne radi ako je senzor na uređaju izravno izložen sunčevoj svjetlosti, ili je na njega usmjeren drugi izvor jakog svjetla. U tom slučaju promijenite kut TV-a ili izvora svjetlosti, ili koristite daljinski upravljač bliže senzoru.
- Slabe baterije utječu na udaljenost s koje se daljinski upravljač može koristiti. U tom slučaju zamijenite baterije novim. Ako znate da daljinski upravljač nećete upotrebljavati dulje vrijeme ili su baterije istrošene, izvadite ih kako biste spriječili da njihovo eventualno curenje korodira daljinski upravljač i tako ga ošteti.

- Koristite samo navedenu vrstu baterija. Ne upotrebljavajte stare i nove baterije zajedno. Baterije uvijek treba mijenjati u paru.
- Ne bacajte istrošene baterije u vatru, ne zagrijavajte ih, ne punitite, ne sastavljajte ili rastavljajte, niti pravite kratak spoj. Baterije odložite kao otpad u skladu s važećim propisima za zaštitu okoliša.



## Tipke na daljinskom upravljaču

**Napomena:** Izgled vašeg daljinskog upravljača može se razlikovati od ove sheme. Vodite se izgledom stvarnog uređaja.

Tipke	Funkcija
Power(⏻)	Prebacivanje između načina rada i načina pripravnosti (standby).
16:9	Mijenja način prikaza.
MUTE(🔇)	Uključivanje/Isključivanje zvuka.
Numeričke tipke (0~9)	Unesite brojeve ili odaberite kanal.
List(📺❤)	Pregled liste kanala.
↶↷	Povratak na posljednji gledani kanal.
SOURCE	Odabir izvora signala. (samo u načinu TV)
MENU	Prikaz OSD izbornika (prikaz na zaslonu)
Kursorski tasteri (▲, ▼, ◀, ▶)	Odaberite opciju ili prilagodite vrijednosti.
OK	Potvrdite stavku.
VOL+/-(+ ▲ -)	Pojačavanje/Utišavanje glasnoće.
Return(↶)	Povratak na prethodnu stranu.
EXIT	Izlazak iz trenutnog sučelja.
CH+/-(^ P v)	Promjena kanala.
INFO	Prikaz informacije o TV programu.
SUBTITLE	Odaberite jezik titla.
AUDIO	Odaberite audio jezik.
AD	Uključivanje/Isključivanje zvuka.
TTX	Otvaranje načina teleteksta.
REC	Snimanje programa.
T-Shift	Vremenski pomak u načinu DTV.
REVEAL(EPG)	Prikaz skrivenog teksta u načinu teletekst. (Elektronske upute za kanale.)
INDEX(▶  )	Prikazuje indeksnu stranicu u načinu teleteksta. (Prikazuje/ pauzira funkciju multimedije)
ZOOM(■)	Podešavanje veličine teleteksta. (Zaustavlja funkciju multimedije)
HOLD(◀◀)	Zadržava prikaz na trenutnoj stranici. (Posljednja datoteka multimedije).
LANGUAGE(▶▶)	Promjena jezika teleteksta. (Sljedeća datoteka multimedije).
Crvena tipka	Tipke za specijalne funkcije.
Zelena tipka	
Žuta tipka	
Plava tipka	

## Osnovne operacije

### Napomena:

1. Navedene funkcije se odnose na tipke na daljinskom upravljaču. Objašnjenje funkcija tipki na panelu potražite u odjeljku „**Kontrolne tipke na panelu**“.
2. Upute za operacije u izborniku, objašnjene u ovim uputama, odnose se na način TV-a. Operacije u drugim načinima slične su onima u načinu TV-a i korisnici ih mogu koristiti kao referencu.
3. Prije uključivanja uređaja, provjerite je li napajanje stabilno.

## Uključivanje/Način pripravnosti

Uključite utikač u strujnu utičnicu. Pritisnite tipku [⏻] da uključite TV. Pritisnite tipku [▲]/[▼]/[◀]/[▶] za odabir OSD jezika koji želite i pritisnite tipku [OK] da potvrdite. Pritisnite tipku [▲]/[▼] za odabir **DVB tipa** i pritisnite tipku [OK] za sljedeći korak.

Na zaslonu vidite prikaz sučelja, pritisnite tipku [◀]/[▶] da odaberete **Tune Type** (Tip podešavanja) koji želite, zatim pritisnite tipku [▼] i možete odabrati zemlju u kojoj ste pritiskom na tipku [▲]/[▼]/[◀]/[▶]. Zatim pritisnite tipku [OK] da potvrdite (ako odaberete na primjer **Francusku**, potrebno je postaviti zaporku i odabrati opciju **BW** kada su odabrane neke države), i uređaj započinje automatsku pretragu kanala. (Ako je odabrani tip **DVB-a DVB-C**, morate podesiti **Tuning Mode (Način podešavanja)** kao **Network (Mreža)** ili **Full (Potpuno)**. Kada podesite **Network (Mreža)**, morate pritisnuti tipku [▲]/[▼] da odaberete **Frequency (Frekvenciju)**, **Modulation (Modulaciju)**, **Network ID (Identifikacioni broj mreže)** i **Symbol Rate (Protok simbola)**. Zatim pritisnite tipku [◀]/[▶] da podesite stavke. Na kraju, odaberite **Search (Pretraga)** i pritisnite tipku [OK] za početak pretrage).

Kada je TV uključen, pritisnite tipku [⏻] za prelazak na način pripravnosti (standby).

★ **Posebni savjeti:** Ovaj uređaj koristi tehnologiju za uštedu energije. Ako nema ulaznog signala dok je TV uključen, on će preći automatski u način pripravnosti nakon 5 minuta. Uređaj će automatski preći u način pripravnosti u zadano vrijeme.

## Odabir izvora signala

Možete povezati razne uređaje sa TV-om i gledati slike visoke kvalitete. Ako video uređaj ima HDMI, AV ili neki drugi video priključak, možete ga povezati s TV-om preko ulaznog priključka istog tipa. Nakon povezivanja, uključite uređaj i pritisnite tipku [SOURCE], na zaslonu će se

prikazati izbornik za odabir izvora signala. Odaberite ulazni signal pomoću tipke [▲]/[▼] i potvrdite sa [OK].

## Opis operacija u okviru izbornika

Pritisnite tipku [MENU] za prikaz glavnog izbornika na zaslonu:

1. Pritisnite tipku [◀]/[▶] za odabir u izborniku između opcija **CHANNEL (Kanal)**, **PICTURE (Slika)**, **SOUND (Zvuk)**, **TIME (Vrijeme)**, **OPTION (Opcija)**, **LOCK (Zaključavanje)**.
2. Pritisnite tipku [▲]/[▼] za odabir stavke izbornika.
3. Pritisnite tipku [OK] za ulazak u podizbornik.
4. Pritisnite tipku [◀]/[▶] da prilagodite vrijednost ili podešavanje.
5. Kada se glavni izbornik prikaže na zaslonu, pritisnite tipku [↵]/[MENU] za izlazak iz glavnog izbornika; Pritisnite tipku [↵]/[MENU] za povratak u prethodni izbornik kada TV prikaže podizbornik.
6. Tijekom rada u izborniku, ikone koje nije moguće odabrati prikazane su sivom bojom.

**Napomena:** Zadana lozinka za zaključavanje sustava je **0000**.

## Pretraga kanala

Najprije podesite kanale da biste mogli gledati TV. Prije pretrage, provjerite je li antena dobro povezana i odaberite odgovarajući Antenna Type (tip antene). Navedeni primjer prikazuje pretragu kanala kada je odabrana opcija **DVB-T** u okviru opcije **Tune Type** (tip podešavanja).

### Automatsko ugađanje

Pritisnite tipku [MENU], i odaberite **CHANNEL > Auto Tuning (Automatsko ugađanje)**, zatim pritisnite tipku [OK]. U nastavku, pritisnite tipku [◀]/[▶] za odabir **Tune Type (Tip podešavanja): DTV+ATV, DTV, ATV**. Pritisnite tipku [▼], zatim možete odabrati državu u kojoj ste pritiskom tipke [▲]/[▼]/[◀]/[▶] i uređaj će početi automatsko ugađanje nakon pritiska tipke [OK]. (Ako odaberete na pr. Francusku, morate unijeti lozinku. Potrebno je odabrati opciju BW kada je odabrano nekoliko država). Ako odaberete prikaz **DTV+ATV**, na zaslonu se prikaže "Želite li preskočiti ATV ugađanje?" pritiskom na tipku [↵] tijekom automatskog ATV ugađanja kanala. Pritisnite tipku [◀] da potvrdite, zatim uređaj započinje automatsku pretragu DTV kanala, ili pritisnite tipku [▶] da otkazete. Tijekom automatskog ugađanja DTV kanala, na zaslonu se prikaže "Želite li preskočiti automatsko ugađanje DTV kanala?" pritiskom na tipku [↵]. Pritisnite tipku [◀] da potvrdite ili pritisnite tipku [▶] da otkazete.



## Ručno DTV ugađanje (U izvoru DTV signala)

Pritisnite tipku [MENU], odaberite **CHANNEL > DTV ručno ugađanje**, Pritisnite tipku [OK] za ulazak u izbornik **DTV ručnog ugađanja**, Pritisnite tipku [◀]/[▶] za odabir kanala, zatim pritisnite tipku [OK] da potvrdite. Tijekom pretrage možete pritisnuti tipku [↶] da zaustavite pretragu i vratite se na posljednji izbornik.

## Ručno ATV ugađanje (U izvoru ATV signala)

Pritisnite tipku [MENU], odaberite **CHANNEL > ATV ručno ugađanje**, Pritisnite tipku [OK] za ulazak u izbornik **ATV ručnog ugađanja**, pritisnite tipku [▲]/[▼] da odaberete **Sound System, Color System, Current CH (Sustav zvuka, Sustav boja, Trenutni kanal)**, i pritisnite tipku [◀]/[▶] za željeni odabir. Odaberite **Search (Pretraga)**, pritisnite tipku [◀]/[▶] za pretragu niske ili visoke frekvencije. Nakon pretrage, odaberite **Fine-Tune (Fino ugađanje)** i pritisnite tipku [◀]/[▶] za podešavanje niske ili visoke frekvencije. Tijekom ručne pretrage, možete pritisnuti tipku [↶] da zaustavite pretragu i vratite se na posljednji izbornik.

## Opcija snimanja - REC

U DTV načinu, pritisnite tipku [REC], na zaslonu se prikaže izbornik za opciju REC, i sustav počinje odmah snimanje. Pritisnite tipku [■] da zaustavite i izađete iz snimanja. Pritisnite tipku [MENU] i odaberite **OPTION (Opcija) > Recorded List (Lista snimaka)**, zatim možete odabrati datoteku čiju reprodukciju želite pokrenuti pritiskom na tipku [OK].

Ikona	Opis
▶	<b>Play:</b> Reprodukuj.
■	<b>Stop:</b> Zaustavi i izađi.
	<b>Pause:</b> Pauziraj.
◀◀	<b>FB:</b> Premotajte unazad, pritisnite tipku [INDEX] za normalnu reprodukciju.
▶▶	<b>FF:</b> Premotajte unaprijed, pritisnite tipku [INDEX] za normalnu reprodukciju.
▶	<b>FF 30S (Napred):</b> Preskače 30s unaprijed.
◀	<b>FB 30S (Nazad):</b> Preskače 30s unazad.

**Napomena:** Funkcija snimanja podržava samo spremanje datoteka s FAT32 sustavom. Drugi sustavi moraju biti formatirani prije upotrebe za snimanje. Prije formatiranja napravite sigurnosnu kopiju korisnih podataka jer ih neće biti moguće oporaviti nakon postupka formatiranja.

## Opcija Time Shift

U DTV načinu, pritisnite tipku [T-shift], na zaslonu se prikazuje opcija Time Shift i program je pauziran. Pritisnite tipku [INDEX] za nastavak prikaza programa.

Pritisnite tipku [■] da zaustavite i ugasisite opciju time-shift. Kada korisnik nakratko prekine gledanje programa, opcija time-shift pauzira program i kešira reprodukciju na disk U. Kada korisnik nastavi s gledanjem programa, reprodukcija će se nastaviti.

Ikona	Opis
▶	<b>Play:</b> Reprodukuj.
■	<b>Stop:</b> Zaustavi i izađi.
	<b>Pause:</b> Pauziraj.
◀◀	<b>FB:</b> Premotajte unazad, pritisnite tipku [INDEX] za normalnu reprodukciju.
▶▶	<b>FF:</b> Premotajte unaprijed, pritisnite tipku [INDEX] za normalnu reprodukciju.
▶	<b>FF 30S:</b> Preskače 30s unaprijed.
◀	<b>FB 30S:</b> Preskače 30s unazad.

## Multimedijalni čitač

Pritisnite tipku [SOURCE] (Izvor), zatim pritisnite tipku [▲]/[▼] da odaberete **USB** i pritisnite tipku [OK] za ulazak. Izaberite vrstu datoteke između **Movie (Film), Music (Glazba), Photo (Fotografija)**.

### ■ Reprodukcija datoteka na lokalnom disku uređaja:

Prije reprodukcije datoteka na lokalnom disku, ubacite USB uređaj za pohranu podataka u priključak za USB. Izaberite lokalni uređaj na listi datoteka i pritisnite tipku [OK] za ulazak. Odaberite opciju **Return (Povratak)** u direktorij, pritisnite tipku [OK] za povratak u prethodni direktorij. Odaberite željeni direktorij i pritisnite tipku [OK] za ulazak u direktorij. Zatim pritisnite [▲]/[▼]/[◀]/[▶] za odabir željene datoteke i pritisnite [▶|] za njenu reprodukciju. Pritisnite tipku [↶] za povratak na radnu površinu.

### Pozor:

1. Nestandardni USB uređaji možda neće biti dostupni; u tom slučaju koristite standardni USB uređaj;
2. Sustav stream medija ima određena ograničenja u formatu datoteka; reprodukcija će biti neuobičajena ako je van ograničenja sustava;
3. Ne odspajajte USB uređajem dok je pokrenuta reprodukcija s njega, jer to može uzrokovati probleme na oba uređaja. Prije odspajanja USB veze isključite napajanje uređaja;
4. Sustav podržava standardne USB1.1 i USB2.0 uređaje, poput USB uređaja veće kapacitete i vanjskih tvrdih diskova;
5. Maksimalna izlazna struja USB priključka ovog uređaja je 500 mA i ako se premaši, aktivirat će se sustav samozaštite.

- Ako planirate raditi s vanjskim uređajem koji koristi jaču struju, koristite vanjsko napajanje;
- Sustav se ponekada može činiti kompliciranim. Tijekom učitavanja ili reprodukcije datoteka, ako vam izgleda da se zaslone „zamrznuo“ ili da neke funkcije nisu dostupne zbog nekompatibilnosti i nestabilnosti USB uređaja, isključite uređaj i ponovno pokrenite sustav.

Pritisnite tipku [INFO] za prikaz ili sakrivanje prikaza alatne trake. Dok traje reprodukcija, odaberite željenu opciju iz izbornika i pritisnite tipku [OK] za potvrdu operacije; možete pritisnuti tipku [↵] da zaustavite reprodukciju, ili pritisnite tipku [▶▶]/[■]/[◀◀]/[▶▶] na daljinskom upravljaču i možete brzo izvršiti naznačene operacije.

## Funkcija Hotel (opciono)

Pritisnite tipku "MENU" na daljinskom upravljaču za prikaz glavnog izbornika na televizoru, zatim pritisnite "4578" na daljinskom upravljaču za prikaz izbornika funkcije hotel. Pritisnite tipku "▲/▼" za ulazak u izbornik i odaberite postavku koju želite podesiti, zatim pritisnite tipku "◀/▶" za podešavanje vrijednosti ili postavke.

## Rješavanje problema

- **Vidi se „snijeg“ umjesto TV slike i čuje se samo šum.**
  - Provjerite je li antenski spoj olabavio i je li kabel u dobrom stanju.
  - Provjerite tip antene (VHF/UHF).
  - Podesite smjer i položaj antene.
  - Pokušajte s pojačivačem signala.
- **Nema slike ni zvuka. Indikatorska lampica ne svijetli.**

Provjerite je li uređaj priključen.
- **Na slici se vidi istočkana linija ili ima trakastih smetnji.**

Nemojte koristiti sušilo za kosu pored TV-a i podesite položaj antene da biste otklonili smetnje.
- **Na TV zaslonu se vidi dupla slika.**
  - Koristite antenu visoke orijentacije.
  - Prilagodite smjer antene.
- **Slike su bez boje.**

Uđite u podešavanja "Picture" (Slika) da biste povećali zasićenost boja.

- **Na TV-u nema zvuka u pozadini.**
  - Podesite glasnoću zvuka na odgovarajuću razinu.
  - Pritisnite tipku [MUTE] na daljinskom upravljaču da biste uključili zvuk.
- **Slike koje prikazuju ulazni signal ne prikazuju se na zaslonu uređaja. Indikatorska lampica treperi.**
  - Provjerite je li kabel kojim signal dolazi ispao ili je labav. Ponovno ga spojite.
  - Uređaj je možda u načinu pripravnosti, isključite ga, a zatim ga ponovno uključite.
- **Mala je udaljenost daljinskog upravljača ili daljinski ne radi.**
  - Uklonite prepreku koja blokira prijamnik signala daljinskog upravljača.
  - Zamijenite baterije.
- **Uređaj sporo radi, "ruši" se sustav, uređaj se ne može koristiti.**

Prvo odspojite uređaj iz struje, zatim ga ponovno spojite nakon 1-2 minute, zatim ponovno uključite TV.

## Tehničke specifikacije

### Glavna jedinica

24"

Maksimalna rezolucija	1366 × 768
Najbolja rezolucija	1360 × 768@60Hz
Napajanje	100-240VAC 50/60Hz
Potrošnja struje zvučnika	4W+4W

Dimenzije (D×Š×V) i težina

24"

Bez postolja	Neotpakirano: 549 × 67 × 327(mm <sup>3</sup> )
Uključujući postolje	Neotpakirano: 549 × 154 × 364(mm <sup>3</sup> )
	Ambalaža: 580 × 95 × 363(mm <sup>3</sup> )
	Neto težina: 2.2kg Bruto težina: 3kg

### Radno okruženje:

Temperatura: 5°C~40°C

Relativna vlažnost: 10%~85%

Atmosferski tlak: 86kPa~106kPa

### Okruženje za pohranu:

Temperatura: -20°C~55°C

Relativna vlažnost: 5%~95%

Atmosferski tlak: 86kPa~106kPa

### Tehničke specifikacije TV-a

#### 1. Podržani standardi:

**ATV:** PAL D/K, I, B/G, SECAM D/K, B/G;

**DTV:** DVB-T/T2/C(DVB-S/S2 opcija).

2. Antenski ulaz: 75 Ω koaksijalni, nebalansiran.

3. AV video ulaz: 75 Ω, 1±0.1Vp-p, RCA terminal.

4. AV audio ulaz: 20K Ω, 0.2~2Vrms.

5. HDMI video ulaz: 480i, 480P, 576i, 576P, 720P, 1080i, 1080P.

### Način HDMI prikaza

24"(HD)

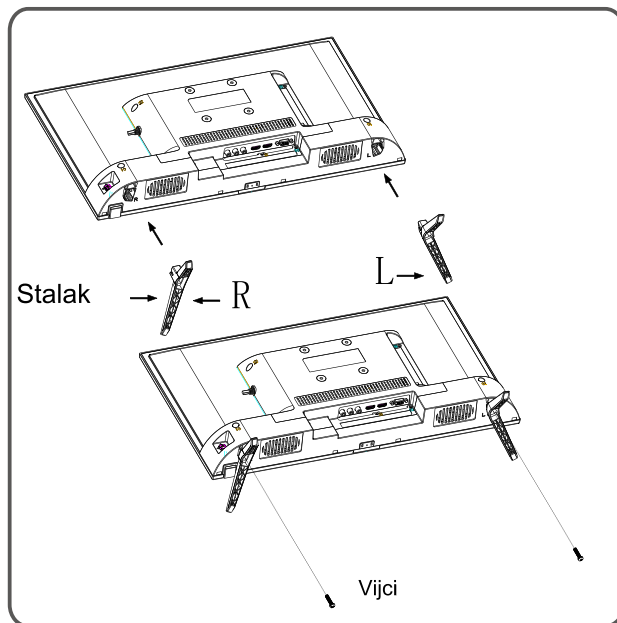
VESA način			
Br.	Način	Rezolucija	Učestalost osvježavanja
1	VGA	720×400	70Hz
2		640×480	60Hz
3	SVGA	800×600	60Hz
4	XGA	1024×768	60Hz
5	WXGA	1360×768	60Hz

### Potrošnja struje

Način	Potrošnja struje
	24"
Uobičajeni rad	≤38W
Pripravnost	≤0.5W

## Upute za postavljanje stalka

Položite uređaj ravno na površinu, odredite lijevu i desnu stranu osnove, zatim montirajte osnovu na donju stražnju stranu uređaja slijedeći strelicu prikazanu na slici. Poravnajte otvore za pozicioniranje i zategnite vijke (pazite da podesite modul osnove kao na slici, inače ga nećete moći montirati).

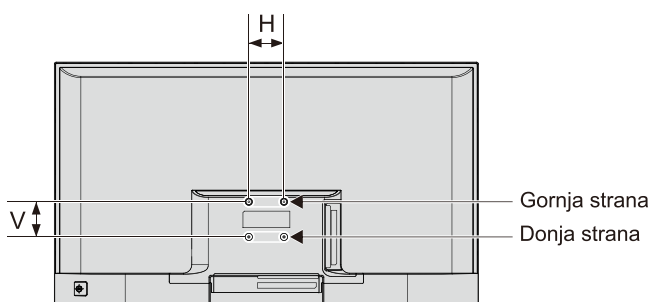


**Napomena:** Stalak koji ste dobili i izgled uređaja mogu se razlikovati od onih na crtežima u ovim uputama. Vodite se izgledom uređaja koje ste dobili.

## Postavljanje TV-a na zid

### ⚠ Upozorenje

- Ako želite postaviti TV na zid morate kupiti odgovarajući zidni nosač.
- Kako biste spriječili da TV padne sa zida, provjerite da nosivost zida na koji želite montirati uređaj bude najmanje 4 puta veća od težine TV-a.
- Upute za montažu potražite u korisničkim uputama koje ste dobili uz TV i zidni nosač.
- Dopustite profesionalnom tehničaru da dovrši montažu. Kao tvrtka nećemo biti odgovorni za nezgode, ozljede ili štetu uzrokovanu nepravilnom montažom televizora.

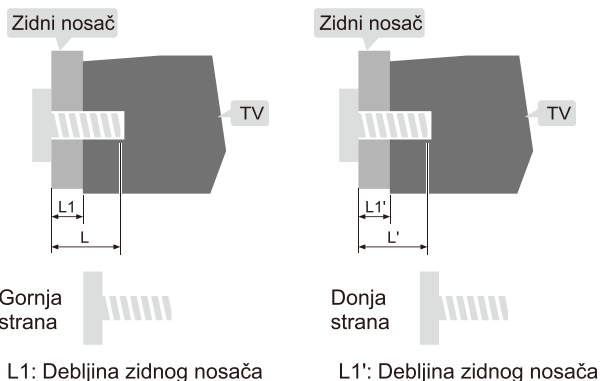


### Napomena:

- Ako su vijci već u rupama za zidni nosač na TV-u, uklonite ih prije montaže i upotrijebite kasnije tijekom montaže.
- Kupite vijke prema potrebama stvarnog uređaja koji ste kupili.
- Ako ste u dodacima dobili ravne samourezne vijke, na licu mjesta i prema okolnostima odlučite jesu li oni odgovarajući za zidni nosač.

24":

ST4×10 samorezni vijak s ravnom glavom 4 komada (opcionalno)



Udaljenost između rupa na zidu (V×T)(mm)	Potrebni vijci (preporučena dužina tipla) (mm)
24": 75×75	Gore: 2×ST4(L=8.5+L1), Samorezni vijak s ravnom glavom Dolje: 2×ST4(L'=8.5+L1'), Samorezni vijak s ravnom glavom

