



HRV

UPUTE ZA UPORABU

UHD 43GJU205B

UHD 50GOU205B

UHD 55GOU205B





UHD 65GOU205B

Sadržaj

Sigurnosna upozorenja i napomene	1
Montaža i povezivanje	3
Popis pakiranja	3
Montaža TV prijemnika	3
Povezivanje periferne opreme	4
Kontrolni tasteri na ploči	5
Daljinski upravljač	6
Osnovne operacije	7
Uključivanje /Stanje pripravnosti	7
Odabir izvora signala	7
Opis funkcija u izborniku	7
Pretraga kanala	8
Opcija snimanja	8
Opcija Time Shift	8
Upute za brzi početak	8
Osnovne operacije	8
Brzi početak	8
Pametne aplikacije	9
Mrežne postavke	9
Bluetooth postavke	9
Preporuke	10
Važne izjave u vezi s mrežnim uslugama	10
Rješenja problema	10
Tehničke specifikacije	11
Upute za postavljanje postolja	12
Postavljanje TV-a na zid	13

Sigurnosna upozorenja i napomene

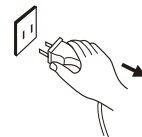
Zahvaljujemo vam na odabiru našeg multifunkcionalnog pametnog LED TV prijemnika visokih performansi. Vaš novi uređaj omogućit će vam više uživanja u audiovizualnim sadržajima. Pri dizaj- niranju ovog uređaja vodili smo računa o čimbenicima koji utječu na osobnu sigurnost i prije isporuke smo ga podvrgli rigoroznim testovima opterećenja. Međutim, nepravilno rukovanje može dovesti do strujnog udara i požara. Kako biste produljili vijek trajanja svog TV-a, njegove najbolje performanse i sigurnu uporabu, pažljivo pročitajte ove upute, obratite pažnju na označene simbole i slijedite navedene sigurnosne smjernice prije uporabe. Spremite ove upute za buduću uporabu.

 Upozorenje	Može doći do smrtnog ishoda.
	Označava ponašanja koja moraju biti zabranjena.
 Pažnja	Mogu nastati osobne ozljede ili materijalna šteta
	Označava operacije koje se moraju izvršiti.

Pod sljedećim uvjetima


- Nestanak napajanja ili nestabilan napon.
- Neuobičajen zvuk ili miris iz uređaja.
- Kabel napajanja je oštećen.
- TV je oštećen nakon pada ili je udaren.
- Bilo koja tekućina ili strano tijelo je ušlo u TV.

Odmah isključite TV, izvucite kabel napajanja iz utičnice i pozovite ovlašteni servis.






- **Ako je došlo do curenja ugljičnog plina ili bilo kog drugog zapaljivog plina, nemojte isključivati kabel napajanja TV-a ili druge el. uređaje. Umjesto toga, najprije zatvorite ventil za plin, zatim otvorite vrata i prozore.**

Upozorenje

-  ● Koristite samo napajanje strujom u opsegu 100-240 / 220-240 VAC, 50/60 Hz.
- Sve kabele možete povezati ili odspojiti sa TV-a samo kad isključite napajanje.
- Ne pokušavajte fiksirati TV na nestabilnim površinama jer može pasti, oštetiti se ili se zapaliti.
- Ne postavljajte TV u sljedećim uvjetima:
 1. Izravno izložen sunčevoj svjetlosti, vlazi, u prostorima gdje dolazi do pregrijavanja ili nedovoljnog hlađenja ili gdje ima puno prašine;
 2. Blizu zapaljivih ili eksplozivnih tvari;
 3. Blizu zapaljivih ili korozivnih plinova;
 4. U kupaonici, kuhinji itd.
- Nemojte koristiti oštećenu ili neispravnu utičnicu i provjerite jesu li utikač i utičnica dobro povezani.
- Pazite da blizu utikača i utičnice ne bude prašine i metalnih dijelova.
- Nemojte oštetiti kabel napajanja:
 1. Zabranjeno je popravljati kabel napajanja;
 2. Ne stavljajte teške predmete na kabel;
 3. Držite kabel podalje od izvora topline;
 4. Kad želite izvući utikač iz utičnice, nemojte vući za kabel.
- Ne spajajte previše uređaja na produžni kabel u protivnom može doći do požara uslijed velike potrošnje energije.
- Pazite da ne koristite otvoreni plamen (kao što je svijeća) blizu TV-a, jer to može izazvati strujni udar ili požar.
- Ne stavljajte posudu napunjenu vodom na televizor kako biste izbjegli strujni udar ili požar izazvan kapljicama vode koja prska.
- Nemojte gurati bilo kakav oštar predmet, dio metala ili sipati tekućinu u ureze za zrak i konektore, jer to može izazvati kratak spoj, strujni udar ili pak oštećenje uređaja.
- Urezi na kućištu služe za oslobađanje topline, da se komponente ne bi pregrijale, tj. da bi pouzdano radile tijekom dugog vijeka trajanja. Pazite da ne pokrijete te ureze kad postavljate televizor.

Upozorenje

-  ● Ne dodirujte utikač mokrim rukama jer to može izazvati strujni udar.
-  ● Ne palite TV tijekom oluje. Isključite kabel napajanja i antenske kabele kako biste smanjili rizik od udara groma.
-  ● Nemojte sami rastavljati uređaj jer postoji opasnost od strujnog udara i požara. Za sve popravke nazovite ovlaštenog serviser.

Pažnja

- Ne dopustite djeci da se penju na TV.
- Male nastavke držite dalje od djece da ih ne bi progutala.
- Ako ne planirate koristiti TV dulje vrijeme, isključite ga i izvucite kabel za napajanje.
- Prije čišćenja uređaja prvo izvucite utikač iz struje i obrišite ga suhom krpom; ne koristite kemijske reagense i pazite da nijedan predmet ne upadne u kućište uređaja. Nepravilno čišćenje tekućinama za čišćenje, vodom itd. može narušiti izgled uređaja, izbrisati ispisane naljepnice, čak i oštetiti dijelove ako iscure u kućište, što može dovesti do gubitka slike.
- Za podešavanje položaja i kuta TV-a, izvucite sve kabele iz TV-a i pomičite ga polako, pazeći da vam ne ispadne.
- Nemojte brisati uređaj tvrdim predmetima, udarati ga, savijati, niti pritiskati zaslon.
- Nemojte uključivati TV odmah nakon što ste ga prebacili iz hladnog okruženja u toplu sobu. To može uzročiti unutarnje zamagljivanje i kvar.
- Ako se zaslon ošteti i tekućina iz njega vam kaplje na ruku, odmah isperite to mjesto vodom 15 minuta i obratite se liječniku.
- Kada nosite TV u rukama, uhvatite ga za rubove, držeći donju stranu. Nemojte pritiskati panel.



Pažnja

- Ako je na ekranu dulje vrijeme isti prikaz ili aktivan prikaz na kojem se neki elementi ne mijenjaju (npr. slova ili ikone), tzv. "postojanost slike" koja neće nestati ni kada je uređaj duže vrijeme isključen. Jamstvo ne pokriva ovu nuspojavu.
- Zdravo gledanje TV-a:
 1. TV gledajte uz adekvatnu rasvjetu; gledanje u loše osvijetljenom okolišu ili dugotrajno gledanje može vam naštetiti očima.
 2. Pazite da glasnoća ne bude prejaka i da ne ošteti vaš sluh.
- Da biste isključili napajanje uređaja, izvucite kabel napajanja iz utičnice.
- Ako koristite odspojeni konektor za prekid napajanja na utikaču ili uređaju, pobrinite se da je lako dostupan.
- Čvrsto gurnite utikač u utičnicu. Slabo povezani utikači i utičnice mogu uzrokovati iskre i požar.
- Sve tehničke specifikacije u korisničkom uputama i na pakiranju mogu se promijeniti bez prethodne najave. Ako primjetite neznatno neslaganje u podacima iz korisničkih uputa i zapažanjima pri rukovanju stvarnim uređajem, dajte prednost stvarnom uređaju.

Google TV naziv je softverskog sučelja uređaja i zaštitni znak tvrtke Google LLC. YouTube, Chromecast built-in i YouTube Music su zaštitni znakovi tvrtke Google LLC.

HDMITM
HIGH-DEFINITION MULTIMEDIA INTERFACE

Pojmovi "HDMI", "HDMI High Definition Multimedia Interface" i "HDMI logo" zaštitni su znakovi ili registrirani zaštitni znakovi HDMI Licensing Administrator, Inc.

Montaža i povezivanje

Popis pakiranja

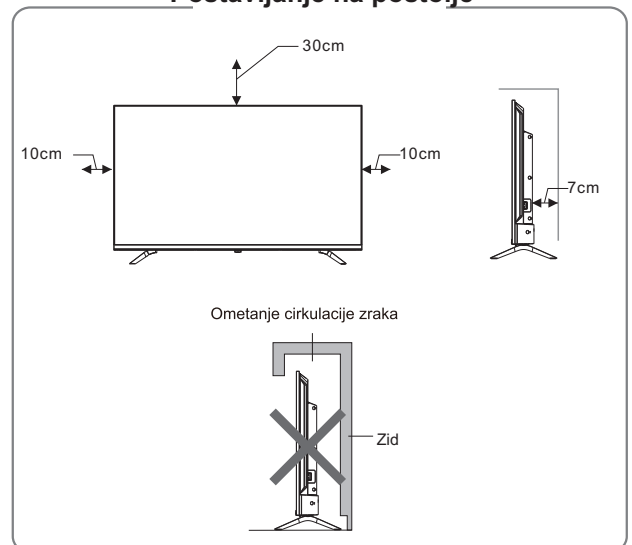
1. TV uređaj.
2. Korisničke upute.
3. Daljinski upravljač
4. Kabel napajanja (ili je spojen za TV)
5. AV transfer cable (optional).

Montaža TV prijemnika

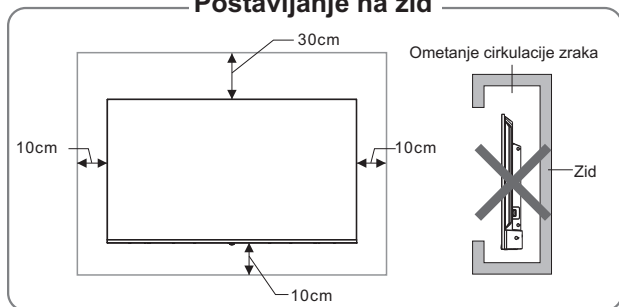
Savjeti za postavljanje

- TV treba postaviti blizu električne utičnice radi lakšeg uključivanja i isključivanja.
 - Radi vlastite sigurnosti, odaberite odgovarajući zidni nosač ili stalak za montažu.
 - Kako biste spriječili ozljede, postavite TV na stabilnu površinu ili ga pričvrstite na čvrst zid.
 - Uređaj na zid treba postaviti kvalificirana osoba.
- Ako se TV postavljen nepravilno, može biti nestabilan.
- Nemojte ga postavljati tamo gdje se na njega mogu prenijeti mehaničke vibracije.
 - Nemojte montirati TV na mjestima gdje u kućište mogu ući insekti.
 - Ne postavljajte uređaj naspram klima uređaja, jer se na unutarnjem panelu zaslona može pojaviti kondenzacija koja može prouzročiti kvar.
 - Ne postavljajte TV tamo gdje je jako magnetno polje - elektromagnetsko zračenje može prouzročiti smetnje i kvar.

Postavljanje na postolje



Postavljanje na zid



Ventilacija

- Ostavite prazan prostor oko TV prijemnika, kao što je prikazano na slici.
- Nemojte prekrivati ventilacijske otvore niti stavljati bilo kakve predmete u kućište.
- Nemojte postavljati uređaj u skućeni prostor, poput police ili ugradbenog ormarića, osim ako nema dovoljno prostora za ventilaciju.

⚠ Upozorenje

Nikada ne postavljajte televizor na nestabilno mjesto. Televizor može pasti i izazvati ozbiljne ozljede ili smrt. Mnoge ozljede, osobit kod djece, mogu se izbjeći poduzimanjem jednostavnih mjera opreza kao što su:

- Korištenje ormarića ili postolja koje preporučuje proizvođač televizora.
- Koristite samo namještaj koji može sigurno nositi TV.
- Uvjerite se da TV ne visi preko ruba potpornog namještaja.
- Ne postavljajte TV na visoki namještaj (primjerice, ormariće ili police za knjige) bez pričvršćivanja i namještaja i TV-a na odgovarajući nosač.
- Ne postavljajte televizor na tkaninu ili druge materijale koji se mogu naći između televizora i pratećeg namještaja.
- Edukacija djece o opasnostima penjanja namještaja za dohvat TV-a ili njegovih kontrola.

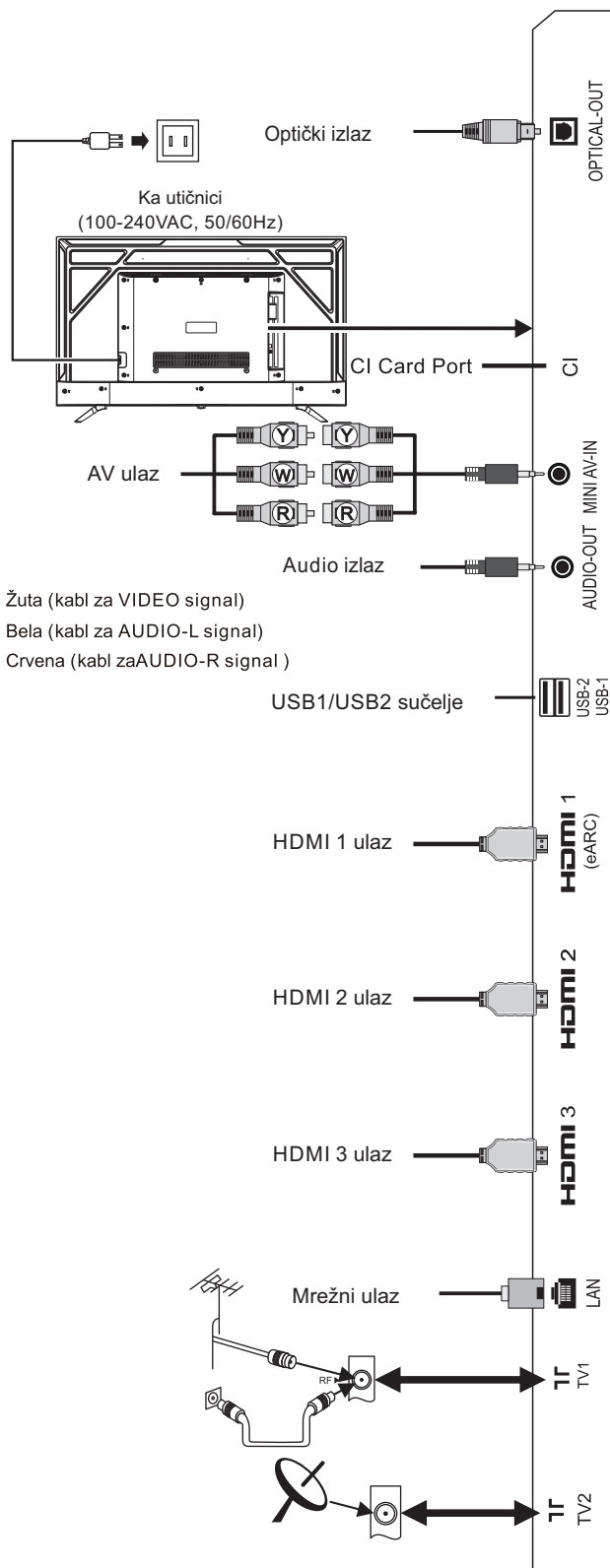
Ako se vaš postojeći TV zadržava i premješta, treba primijeniti ista razmatranja kao gore.

Povezivanje periferne opreme

Napomena:

1. Kada povezujete uređaj koji podržava funkciju eARC/ ARC, odaberite sučelje HDMI 1.
2. HDMI konektorom može se uspostaviti veza DVI putem vanjskog HDMI/DVI prekidača.

3. Periferna oprema i kabeli opisani u ovim uputama kupuju se zasebno

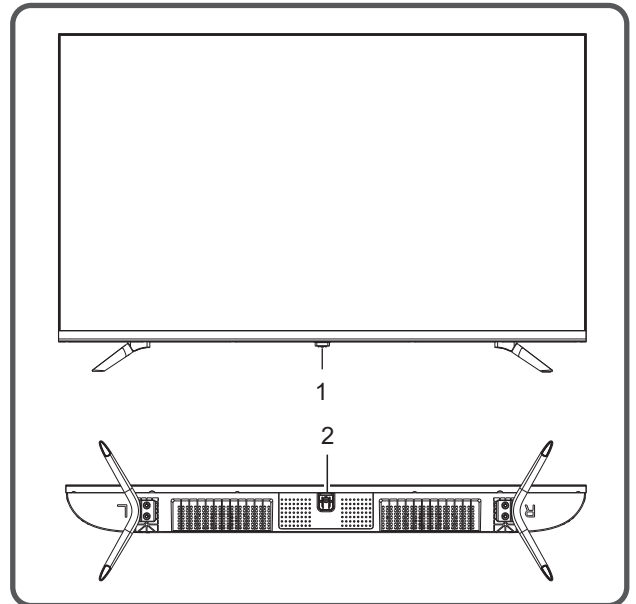




Upozorenje

Kada spajate vanjsku antenu na signalni priključak TV-a, prvo isključite uređaj glavnim prekidačem. Kako biste izbjegli strujni udar, ne postavljajte vanjsku antenu blizu visokonaponskih žica. Žičana mrežna antena spojena na TV mora se prvo izolirati od zaštitnog uzemljenja jer može izazvati požar ili druge opasnosti.

Kontrolni tasteri na ploči



1. LED indikator napajanja i prijemnik za daljinski upravljač.
2. ⏻ Standby: Ulazak u napajanje ili stanje pripravnosti

Napomena:

- ①. Izgled se razlikuje ovisno o modelu, vodite se prema izgledu vašeg uređaja.
- ②. Koristite daljinski upravljač za više mogućnosti rukovanja.

Daljinski upravljač

Način postavljanja baterija u daljinski upravljač

Uklonite poklopac baterije i umetnite dvije AAA baterije (br. 7 ili 1,5 V baterije). Provjerite jesu li baterije umetnute prema naznačenom polaritetu, tj. Oznake "+" i "-" na daljinskom upravljaču.

Preporuke za korištenje daljinskog upravljača

● Tijekom korištenja, poželjno je usmjeriti daljinski upravljač prema senzoru na TV-u. Prepreka postavljena između upravljača i senzora može ometati normalan rad.

● Daljinski upravljač ne smije biti izložen jakim vibracijama. Također, nemojte ga ostavljati niti koristiti na izravnoj sunčevoj svjetlosti jer se može deformirati od topline.

● Upravljač možda neće raditi ako je senzor na uređaju izravno izložen sunčevoj svjetlosti ili ako je drugi jaki izvor svjetlosti usmjeren prema njemu. U tom slučaju promijenite kut televizora ili izvora svjetla ili koristite daljinski upravljač bliže senzoru.

● Slabe baterije utječu na udaljenost s koje se može koristiti daljinski upravljač. U tom slučaju zamijenite baterije novima. Ako znate da nećete koristiti daljinski upravljač dulje vrijeme ili ako su se baterije istrošile, izvadite ih kako biste spriječili moguće curenje koje bi moglo nagrizati daljinski upravljač i oštetiti ga.

● Koristite samo navedenu vrstu baterija. Ne miješajte stare i nove baterije. Baterije uvijek treba mijenjati u paru.

● Istrošene baterije nemojte bacati u vatru, zagrijavati, puniti, sastavljati ili rastavljati ili ih kratko spojiti. Baterije odložite kao otpad u skladu s važećim propisima o zaštiti okoliša.

Upute za upravljanje glasovnim pretraživanjem na daljinskom upravljaču putem Bluetootha

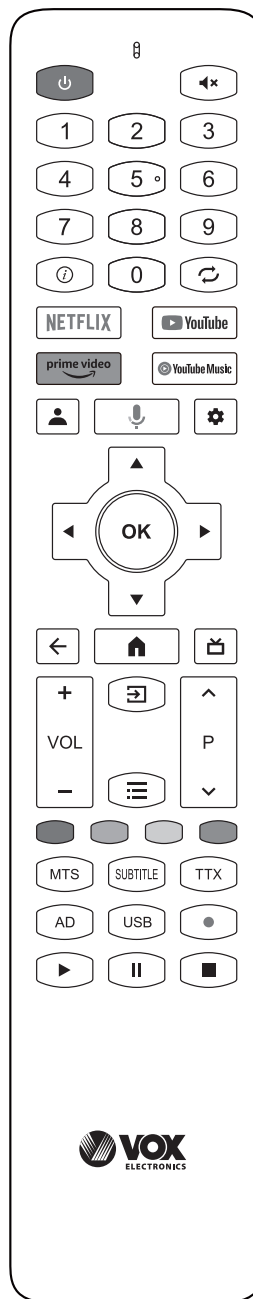
Bluetooth uparivanje

Ako Bluetooth daljinskog upravljača nije uparen, pritisnite gumb za glasovno pretraživanje, zatim dugo pritisnite [←] + [🏠] tastere za uparivanje. Kada TV prikaže uređaj, odaberite ga i pritisnite taster [OK] za završetak.

Napomena:

1. Neki modeli možda nisu podržani.
2. Vaša lokacija mora da odgovara jeziku za točne rezultate pretraživanja. Neke funkcije možda neće biti dostupne ako se vaša podešavanja lokacije i jezika razlikuju.

3. Možete promijeniti jezik prema postavkama unosa jezika. Jezici dostupni za funkcije prepoznavanja glasa mogu se promijeniti u skladu s politikom usluge.
4. Servisni detalji mogu se razlikovati ovisno o modelu.
5. Prije korištenja prepoznavanja glasa, trebali biste provjeriti je li daljinski upravljač uparen.



Tasteri na daljinskom upravljaču

Napomena: Izgled vašeg daljinskog upravljača može se razlikovati od ove slike. Rukovodite se izgledom stvarnog uređaja.

Tasteri	Funkcija
Power (⏻)	Mijenja između rada i standby statusa.
Mute (🔇)	Uključuje/isključuje zvuk.
Brojčani tasteri	Odaberite kanal ili unesite brojeve.
📶	Prikazuje traku s informacijama.
↺	Vraćanje na prethodni kanal.
NETFLIX	Otvorena aplikacija.
📺 YouTube	Otvorena aplikacija.
prime video	Otvorena aplikacija.
🎵 YouTube Music	Otvorena aplikacija.
👤	Upravljanje Google računom. (Validno je nakon prijave)
🎤	Mikrofon / Glasovna pretraga Pronađite nove favorite brže uz glasovno pretraživanje.
Setup (⚙️)	Otvora izbornik za podešavanja
◀, ▶, ▲, ▼	Odaberite stavke ili prilagodite vrijednosti.
OK	U TV načinu, otvara popis kanala. U radu OSD izbornika potvrđuje operaciju.
Back (←)	Povratak na prethodno sučelje izbornika.
Home (🏠)	Prikaz početne stranice.
📺	Elektronski programski vodič.
VOL+/-	Pojačajte/smanjite zvuk.
Source (📡)	Prikaži izbornik izvora signala.
Menu (☰)	Prikaži OSD izbornik. (Nepametni način rada.)
CH+/- (⤴ P ⤵)	Promjena kanala.
Crveni taster	Posebni funkcijski tasteri.
Zeleni taster	
Žuti taster	
Plavi taster	
MTS	ATV: odaberite NICAM način; DTV: odaberite audio jezik.
SUBTITLE	Otvora izbornik jezika titlova.
TTX	Otvora / Zatvara teletekst.
AD	Otvora pridruženi audio izbornik.
USB	Otvora USB uređaj za pohranu.
Record (Ⓜ)	Započinje snimanje trenutnog programa
▶ (play)	Reprodukcija
⏸	Tipka za pomak vremena (Pauza)
■	Stop.

Osnovne operacije

Napomena:

1. Navedene funkcije se odnose na tastere na daljinskom upravljaču. Objašnjenje funkcija tastera na panelu potražite u odjeljku „**Kontrolni tasteri na ploči**“.
2. Tipka [▶] je tipka za usmjeravanje, a tipka [▶] (play) znači funkcijsku tipku za reprodukciju.
3. Upute za rad izbornika u ovom priručniku objašnjavaju rad u TV modu, što također može biti referenca za druge modove.
4. Prije uključivanja platforme, provjerite je li napajanje stabilno.
5. Softver različitih zemalja je različit. Specifična operacija softvera trebala bi ovisiti o stvarnoj situaciji.
6. Budući da se proizvod stalno ažurira, softver se nadograđuje u bilo kojem trenutku, ako se rad softvera razlikuje od stvarnog rada, pogledajte stvarni proizvod.

Uključivanje/Stanje pripravnosti

Uključite utikač u strujnu utičnicu, zatim pritisnite taster [⏻] da uključite TV. Kada prvi put uključite TV, pojavit će se sučelje za postavke inicijalizacije, prilagodite ga po potrebi.

Kada je TV uključen, pritisnite taster [⏻] za prelazak na način pripravnosti (standby).

Odabir izvora signala

Možete spojiti razne uređaje sa TV-om i gledati slike visoke kvalitete. Ako video uređaj ima HDMI, AV ili neki drugi video priključak, možete ga spojiti na TV preko ulaznog priključka iste vrste. Nakon povezivanja, uključite uređaj i pritisnite taster [📡] na zaslonu će se prikazati izbornik za odabir izvora signala. Odaberite ulazni signal koristeći tastere [▲]/[▼] i pritisnite taster [OK] za potvrdu.

Opis funkcija u izborniku

Pritisnite taster [OK] za prikaz glavnog izbornika na zaslonu:

1. Pritisnite taster [▲]/[▼] za odabir izbornika **Channels, TV Options**.
2. Pritisnite taster [◀]/[▶] za izbor stavke u izborniku.
3. Pritisnite taster [OK] za ulazak u podizbornik.
4. Pritisnite taster [▲]/[▼] da prilagodite vrijednost ili postavku.

5. Kada se na ekranu prikaže glavni izbornik, pritisnite tipku [⏏] za izlaz iz glavnog izbornika; Pritisnite tipku [←] za povratak na prethodni izbornik kada TV prikaže podizbornik.
6. Tijekom rada u izborniku, ikone koje se ne mogu odabrati prikazane su sivo.

Pretraga kanala

Prvo namjestite kanale kako biste mogli gledati TV. Prije skeniranja provjerite je li antena dobro spojena.

Analogno (U ATV načinu)

Pritisnite tipku [⏏] i pritisnite [▲]/[▼]/[◀]/[▶] da odaberete **Channel > Analog**, zatim pritisnite tipku [OK] za ulazak.

- Odaberite **Channel Scan**, zatim pritisnite tipku [OK] da započnete skeniranje.
- Odaberite **Analog Manual Scan**, i postavite **Start**

Frequency(MHz). Odaberite **Scan Up** or **Scan Down**, zatim pritisnite tipku [OK] da započnete skeniranje.

Antena

Pritisnite tipku [⏏] i pritisnite [▲]/[▼]/[◀]/[▶] da odaberete **Channel > Antenna**, zatim pritisnite tipku [OK] za ulazak.

- Odaberite **Channel Scan**, zatim pritisnite tipku [OK] da započnete automatsko skeniranje.
- Odaberite **Single RF Scan**. Pritisnite tipku [◀]/[▶] da postavite **RF Channel**, zatim pritisnite tipku [OK] da započnete skeniranje.

Kabel

Pritisnite tipku [⏏] i pritisnite [▲]/[▼]/[◀]/[▶] da odaberete **Channel > Cable**, zatim pritisnite tipku [OK] za ulazak.

- Odaberite **Channel Scan > Others**, zatim pritisnite [OK]. Postavite **Scan Mode**, **Frequency(KHz)**, **Network ID**, i odaberite **Scan**, zatim pritisnite tipku [OK] da započnete skeniranje.
- Odaberite **Single RF Scan**, zatim pritisnite tipku [OK]. Postavite **Frequency(KHz)**, i odaberite **Scan**, zatim pritisnite tipku [OK] da započnete skeniranje.

Opcija snimanja

U DTV modu, pritisnite tipku [●] tada sustav odmah počinje snimati. Pritisnite tipku [■] za zaustavljanje i izlaz iz snimanja. Pritisnite tipku [⏏] i odaberite **Record > Record List**, zatim možete odabrati datoteku koju želite reproducirati i pritisnite tipku [OK] za reprodukciju.

Tijekom reproduciranja možete pritisnuti tipku [←] za izlaz iz reprodukcije ili pritisnuti tipku [▶](play)/[II]/[■]/[OK] za izvođenje operacija prečaca.

Napomena: Funkcija snimanja podržava samo memoriranje datoteka sa sustavom FAT32. Drugi sustavi

moraju biti formatirani prije korištenja za snimanje. Prije formatiranja napravite rezervnu kopiju korisnih podataka jer neće biti moguće povratiti ih nakon procesa formatiranja.

Opcija Time Shift

U DTV modu, pritisnite tipku [⏏] i odaberite **Record > Time Shift Mode**, zatim pritisnite tipku [OK] za uključivanje funkcije vremenskog pomaka. Pritisnite tipku [II] za prikaz izbornika opcija Time Shift na zaslonu i program je u obustavljenom stanju. Pritisnite tipku [▶] (play) za nastavak reprodukcije programa. Pritisnite tipku [■] za zaustavljanje i izlaz iz vremenskog pomaka.

Kada korisnik pauzira program na kratko vrijeme, funkcija vremenskog pomaka može obustaviti i spremiti program za reprodukciju na U disk. Kada korisnik nastavi reprodukciju, program se može nastaviti reproducirati.

U procesu vremenskog pomaka pritisnite tipku [▶] (paly)/[■]/ [II]/[OK] za izvođenje operacije prečaca.

Upute za brzi početak

Napomena: Molimo prijavite se na svoj Google račun da dobijete pristup više funkcija.

Osnovne operacije

Pritisnite taster [⬆] za prikaz početne stranice.

1. Pritisnite taster [◀]/[▶] za odabir aplikacije;
2. Pritisnite taster [OK] za pokretanje aplikaciju;
3. Pritisnite taster [←] za povratak na prethodnu stranicu.
4. Dugo pritisnite taster [⬆] da biste otvorili sučelje **Kontrolne table**.

Brzi početak

Prije korištenja ovog uređaja, molimo upoznajte se s dolje navedenim stavkama.


Postavka unosa jezika

Jezik: U pametnom načinu, odaberite jezik sustava.

Pritisnite taster [⚙], i odaberite **Settings > System > Language**, i pritisnite taster [OK]. Pritiskajte [▲]/[▼] da odaberete željeni jezik, zatim pritisnite taster [OK].






Odabir načina unosa: U pametnom načinu rada, pritisnite [⚙] taster, i odaberite **Settings > System > Keyboard > Current keyboard**, zatim pritisnite [▲]/[▼] za odabir načina unosa.

Postavite vrijeme sustava: U pametnom načinu rada,


zatim pritisnite [], i odaberite **Settings > System > Date & Time > Automatic date & time**, zatim odaberite **Use network-provided time**. Vrijeme sustava možete postaviti i ručno.

Pametne aplikacije

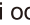
Aplikacije: Apps pomaže korisnicima u upravljanju aplikacijama, te im omogućuje instaliranje ili deinstaliranje aplikacije na lokalnom disku.

Pritisnite taster [], zatim pritiskom na []/[]/[]/[] odaberite aplikaciju i pritisnite taster [OK] za ulazak.

■ Kako instalirati aplikaciju?

Pritisnite taster [] i odaberite aplikacije, a zatim pritisnite taster [OK] za ulazak, potražite aplikacije koje želite i instalirajte ih.

■ Kako deinstalirati aplikaciju?

Pritisnite taster [] i odaberite aplikaciju koju želite deinstalirati, dugo pritisnite taster [OK] i odaberite View details i deinstalirajte je.

MultiMediaPlayer: Otvorite aplikaciju

MultiMediaPlayer, i pritisnite taster [OK] za ulazak i odaberite **VIDEO, PHOTO, MUSIC** i **TEXT**

■ Reprodukcija datoteka s drugog uređaja:


Prije reprodukcije datoteka s lokalnog uređaja, spojite USB uređaj za pohranu podataka na priključak za USB.

Otvorite aplikaciju **Media Player** i pritisnite taster [OK] za ulazak. Odaberite željeni direktorij ili datoteku, pritisnite taster [OK] za ulazak u direktorij ili pokrenite datoteku, a za povratak na radnu površinu -desktop, pritisnite taster [←].

Pažnja:







1. Nestandardni USB uređaji možda neće biti prepoznati; u tom slučaju koristite standardni USB uređaj;
2. Multimedijski plejer ima određena ograničenja za formate datoteka. Ako datoteka izlazi izvan tih okvira, reprodukcija možda neće biti ispravna;
3. Nemojte prekidati vezu s USB uređajem dok traje reprodukcija s njega, jer to može uzrokovati probleme na oba uređaja. Prije odspajanja USB veze isključite napajanje uređaja;
4. Sustav podržava standardne USB1.1 i USB2.0 uređaje, kao što su USB uređaji većeg kapaciteta i vanjski tvrdi diskovi;
5. Maksimalna izlazna struja USB priključka ovog uređaja je 500 mA i ako je prekoračite aktivirat će se sustav samozaštite. Ako planirate raditi s vanjskim uređajem koji koristi veću struju, koristite vanjsko napajanje;
6. Sustav se ponekada može činiti kompliciranim. Tijekom učitavanja ili reprodukcije datoteka, ako vam se zaslon „zamrznuo“ ili da neke funkcije nisu dostupne zbog nekompatibilnosti i nestabilnosti

USB uređaja; u tom slučaju isključite uređaj i ponovno inicijalizirajte sustav.


Pritisnite tipku [] za prikaz alatne trake. Tijekom reprodukcije odaberite opciju izbornika koju želite i pritisnite tipku [OK] za izvođenje operacije; možete pritisnuti tipku [←] za izlazak iz reprodukcije ili pritisnite tipku [▶](play)/[||]/[■]/[OK] na daljinskom upravljaču za izvođenje operacije prečaca.

Mrežne postavke

Wi-Fi


1. U pametnom načinu rada pritisnite tipku [] odaberite **Settings > Network & Internet > Wi-Fi**, i pritisnite tipku [OK]. Pritisnite []/[] da odaberete **OK**, i pritisnite tipku [OK], tada uređaj automatski traži signal bežične mreže u blizini. Pretražena mreža bez ikone  znači da se uređaj može spojiti na mrežu bez lozinke. Mreža s ikonom  označava da je šifrirana i da morate unijeti ispravnu lozinku za spajanje na mrežu;
2. Odaberite željenu mrežu s popisa i pritisnite tipku [OK];
3. Unesite lozinku u okvir za lozinku, zatim odaberite  i pritisnite tipku [OK] za povezivanje na mrežu.

Ethernet


1. Pritisnite tipku [] zatim odaberite **Settings > Network & Internet > ETHERNET**;
2. Postavite **Proxy settings** i **IP settings**, zatim pritisnite tipku [OK] za spajanje na internet.

Wow/WoI

Omogućuje daljinskim sustavima da probude TV koji spava slanjem okvira određenog formata koji klijent predviđa. (Dostupno je kada je mreža povezana.)

Pritisnite tipku [] i odaberite **Settings > Network & Internet > OTHERS > Wake configs > WoW/WoI**, i pritisnite tipku [OK] za ulaz. Pritisnite tipku [OK] za uključivanje ili isključivanje postavke.

Bluetooth postavke

U pametnom načinu, pritisnite gumb [], te odaberite **Settings > Remotes & Accessories**, zatim pritisnite [OK] za ulazak. Odaberite uređaj s kojim se želite povezati i pritisnite gumb [OK], zatim slijedite upute za povezivanje.

Napomena: Odaberite **Settings > System > About > Device Name**, i možete provjeriti naziv TV-a.

Preporuke

Glasovno pretraživanje

Pronađite nove favorite <brže> uz glasovno pretraživanje. Skočite ravno na emisiju ili film tako da ih izgovorite ili pokušajte pregledavati pomoću glasovnog pretraživanja poput "pronađi akcijske filmove". Za početak pritisnite glasovnu tipku na daljinskom upravljaču.

Chromecast built-in™

Jednostavno usmjeravajte filmove, emisije, fotografije i više s telefona izravno na televizor.

Važne izjave uz mrežne usluge

Sav sadržaj i sve usluge koje se pružaju putem ovog uređaja pripadaju trećim stranama i podliježu zakonima o autorskim pravima, patentima, zaštitnim znakovima i/ili drugim zakonima o intelektualnom vlasništvu. Navedeni sadržaj i usluge mogu se koristiti isključivo u nekomercijalne svrhe. Zabranjeno je korištenje takvih sadržaja ili usluga bez prethodnog dopuštenja njihovih vlasnika ili pružatelja usluga.

Ni pod kojim okolnostima naša tvrtka neće biti odgovorna za bilo kakav izravni, neizravni ili slučajni gubitak ili štetu koja proizlazi iz vašeg pristupa ili pristupa bilo koje treće strane sadržaju, uslugama, informacijama ili softveru treće strane ako koristite ovaj uređaj.

Pružanje usluga treće strane može se promijeniti ili prekinuti bez prethodne obavijesti. Naša tvrtka ne podrazumijeva niti jamči stalnu dostupnost određenih usluga ili sadržaja u bilo kojem vremenskom razdoblju.

Naša tvrtka neće biti odgovorna za usluge povezane s navedenim uslugama i sadržajem. Također, ne snosimo odgovornost za korisničku službu. Ukoliko primijetite probleme vezane uz gore navedene sadržaje i usluge ili ako imate zahtjev vezan uz iste, obratite se relevantnim pružateljima takvih sadržaja i usluga.

Rješavanje problema

■ Vidi se „snijeg“ umjesto TV slike i čuje se samo šum.

1. Provjerite je li antenski spoj olabavio i je li kabel u dobrom stanju.
2. Provjerite tip antene (VHF/UHF).
3. Podesite smjer i položaj antene.
4. Pokušajte s pojačivačem signala.

■ Nema ni slike ni zvuka. Indikatorska lampica ne svijetli.

Provjerite je li uređaj priključen.


■ Na slici se vidi istočkana linija ili ima trakastih smetnji.

Nemojte koristiti sušilo za kosu pored TV-a i podesite položaj antene da biste otklonili smetnje.

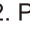
■ Na TV zaslonu se vidi dupla slika.

1. Koristite visoko usmjerenu antenu.
2. Podesite smjer antene.

■ Slike su bez boja.

Pritisnite gumb  i odaberite **Picture > Saturation** kako biste povećali zasićenost boja.

■ Na TV-u nema zvuka u pozadini.

1. Podesite glasnoću zvuka na odgovarajuću razinu.
2. Pritisnite taster [] na daljinskom upravljaču da biste uključili zvuk.

■ Slike koje prikazuju ulazni signal ne vide se na zaslonu uređaja. Indikatorska lampica treperi.

1. Provjerite je li kabel kojim signal dolazi ispao ili je labav. Ponovno ga povežite.
2. Uređaj je možda u načinu pripravnosti, isključite ga, zatim ga ponovno uključite.

■ Mala je udaljenost daljinskog upravljača ili daljinski ne radi.

1. Uklonite prepreku koja blokira prijamnik signala daljinskog upravljača.
2. Zamijenite baterije.

■ Preglednik ne može pristupiti nijednoj poveznici.

1. Zamolite administratora mreže da vam da IP adresu i ostale potrebne parametre.
2. Provjerite je li mrežni kabel dobro spojen.
3. Zatražite pomoć od pružatelja internetskih usluga.

■ Reprodukcijski video s mreže je vrlo spor.

1. Prijedite na paket s bržom internet vezom.
2. Pokušajte preko drugih adresa koje su možda brže.

■ Uređaj sporo radi, dolazi do "pada" sustava, uređaj se ne može koristiti.

Najprije odspojite uređaj iz struje, zatim ga ponovno spojite nakon 1-2 minute, zatim ponovno uključite TV.

Tehničke specifikacije

Glavna jedinica

Max. rezolucija	3840×2160
Napajanje strujom	100-240VAC 50/60Hz
Potrošnja struje zvučnika	8W+8W 12W+12W
Radno okruženje:	
Temperatura	5°C~40°C
Relativna vlažnost	20%~80%
Atmosferski tlak	86kPa~106kPa
Okruženje za skladištenje:	
Temperatura	-20°C~55°C
Relativna vlažnost	20%~80%
Atmosferski tlak	86kPa~106kPa

Dimenzije (D×Š×V) i težina

43"

Bez postolja	Neotpakirano:957×87×559(mm ³)
Uključujući postolje	Neotpakirano:957×258×614(mm ³) Ambalaža: 1060×126×636(mm ³) Neto težina: 7.4kg Bruto težina: 9.3kg

50"

Bez postolja	Neotpakirano: 1110×88×644(mm ³)
Uključujući postolje	Neotpakirano:1110×301×695(mm ³) Ambalaža: 1213×126×754(mm ³) Neto težina: 9.4kg Bruto težina: 11.5kg

55"

Bez postolja	Neotpakirano:1285×89×750(mm ³)
Uključujući postolje	Neotpakirano:1285×350×804(mm ³) Ambalaža: 1422×124×860(mm ³) Neto težina: 12.8kg Bruto težina: 16.3kg

65"

Bez postolja	Neotpakirano:1445×90×833(mm ³)
Uključujući postolje	Neotpakirano:1445×34×886(mm ³) Ambalaža: 1588×152×938(mm ³) Neto težina: 15.1kg Bruto težina: 19.9kg

Tehničke specifikacije TV-a

1. Podržani standard:

ATV: PAL+SECAM.

DTV: DVB-T/C (DVB-T2 opcija).

2. Antenski ulaz: 75Ω.

3. AV video ulaz: 75Ω, 1±0.1Vp-p.

4. AV audio ulaz: 0.2~2Vrms.

5. HDMI video ulaz: 480i, 480P, 576i, 576P, 720P, 1080i, 1080P, 2160P.

6. Specifičan kapacitet unutarnje memorije u skladu s aktuelnom konfiguracijom.

7. Specifičan kapacitet keš memorije u skladu s aktuelnom konfiguracijom.

8. Bežična veza: Wi-Fi (IEEE 802.11 b/g/n).

Potrošnja struje

Način	Potrošnja struje			
	43"	50"	55"	65"
Normalan rad	≤110W	≤130W	≤150W	≤160W
Pripravnost	≤0.5W	≤0.5W	≤0.5W	≤0.5W

Napomena: Ako uključite funkciju **WoW/WoL**, maksimalna potrošnja energije uređaja u stanju mirovanja ne prelazi 1W.

Način HDMI prikaza

Video način			
Br.	Način	Rezolucija	Učestal.osvež.
1	SD	720 × 480i/p	60Hz
2		720 × 576i/p	50Hz
3	HD	1280 × 720p	50Hz
4			60Hz
5	FHD	1920 × 1080i/p	50Hz
6			60Hz
7	UHD	3840 × 2160p	24Hz
8			25Hz
9			30Hz
10			50Hz
11			60Hz

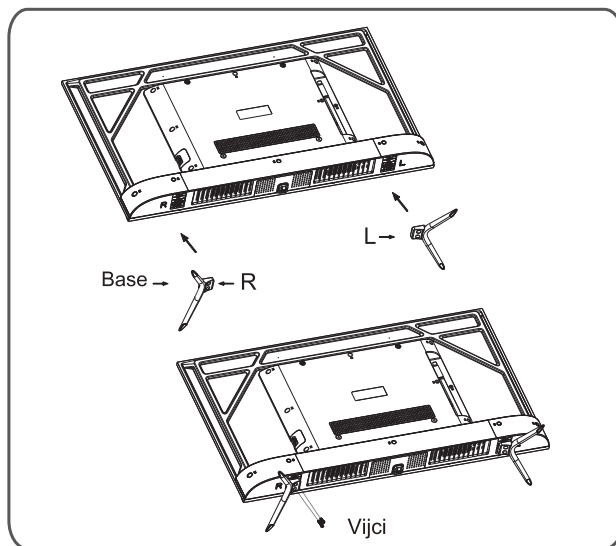
Napomena: U UHD načinu rada, brzina osvježavanja od 50 Hz i 60 Hz učinkovita je samo pod HDMI verzijom 2.0/2.1.

VESA način			
Br.	Način	Rezolucija	Učestal.osvež.
1	VGA	640 × 480	60Hz
2	SVGA	800 × 600	60Hz
3	XGA	1024 × 768	60Hz
4	SXGA	1280 × 1024	60Hz
5	WXGA	1600 × 900	60Hz
6	WUXGA	1920 × 1080	60Hz
7	4K	3840 × 2160	30Hz
8			60Hz

Napomena: U 4K načinu rada, brzina osvježavanja od 60 Hz učinkovita je samo pod HDMI verzijom 2.0/2.1.

Upute za postavljanje postolja

Položite uređaj ravno na površinu, odredite lijevu i desnu stranu baze, zatim montirajte bazu na donju stranu stražnje strane uređaja prateći strelicu prikazanu na slici. Poravnajte rupe za pozicioniranje i zategnite vijke (Obavezno podesite osnovni modul kao što je prikazano na slici, inače ga nećete moći montirati).



Napomena: Stalac koji ste dobili i izgled uređaja mogu se razlikovati od crteža u ovom priručniku. Vodite se izgledom uređaja koji ste dobili.

Postavljanje TV-a na zid

Upozorenje

- Ako želite postaviti TV na zid, morat ćete kupiti odgovarajući zidni nosač.
- Kako biste spriječili pad TV-a sa zida, provjerite je li nosivost zida na koji želite postaviti uređaj barem 4 puta veća od težine TV-a.
- Upute za instalaciju potražite u korisničkim uputama koje ste dobili uz TV i zidni nosač.
- Pazite da ne montirate nosač na dio zida kroz koji prolaze kabeli i provodnici.
- Neka profesionalni tehničar dovrši instalaciju. Kao tvrtka, nećemo biti odgovorni za nesreće, ozljede ili štetu uzrokovanu nepravilnom instalacijom TV-a.

Opomena:

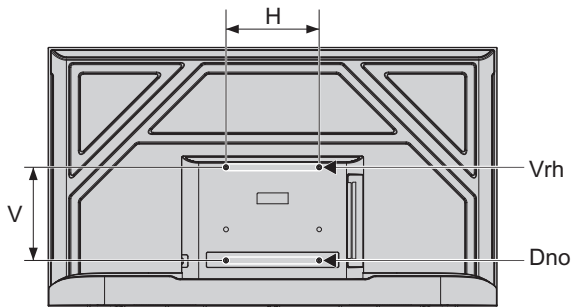
- Ako su vijci već u rupama za zidni nosač na TV-u, uklonite ih prije montiranja i upotrijebite ih kasnije tijekom montiranja.
- Kupite vijke prema potrebama stvarnog uređaja koji ste kupili.
- Ako ste u priboru dobili ravne samonarezne vijke, odlučite na licu mjesta i prema okolnostima jesu li prikladni za zidni nosač.

50"/55"/65":

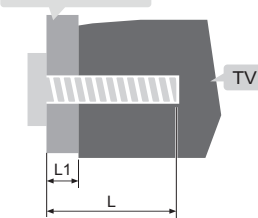
ST6x8mm samorezni vijak s ravnom glavom
2kom(opcija)

43":

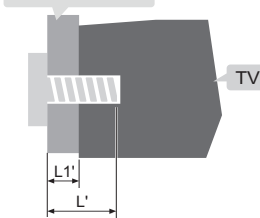
St4x10mm samorezni vijak s ravnom glavom
2kom(opcija)



Montaža na zid



Montaža na zid



L1: Debljina zidnog nosača

L1': Debljina zidnog nosača

Udaljenost između rupa na zidu (H×V)(mm)	Potrebni vijci (preporučena duljina tipla)(mm)
50"/55"/65": 300 x 300	Vrh: 2 x M6 (18.5+L1 ≤ L ≤ 30+L1), Mašinski vijci Dno: 2 x ST6 (6+L1' ≤ L' ≤ 9.5+L1'), samorezni vijak s ravnom glavom
43": 300 x 300	Vrh: 2 x M4 (L=8+L1), Mašinski vijci Dno : 2 x ST4 (L'=8+L1'), samorezni vijak s ravnom glavom