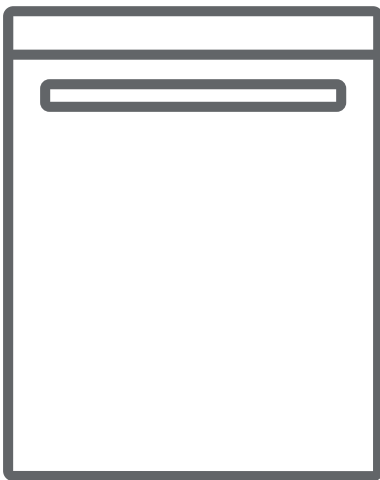




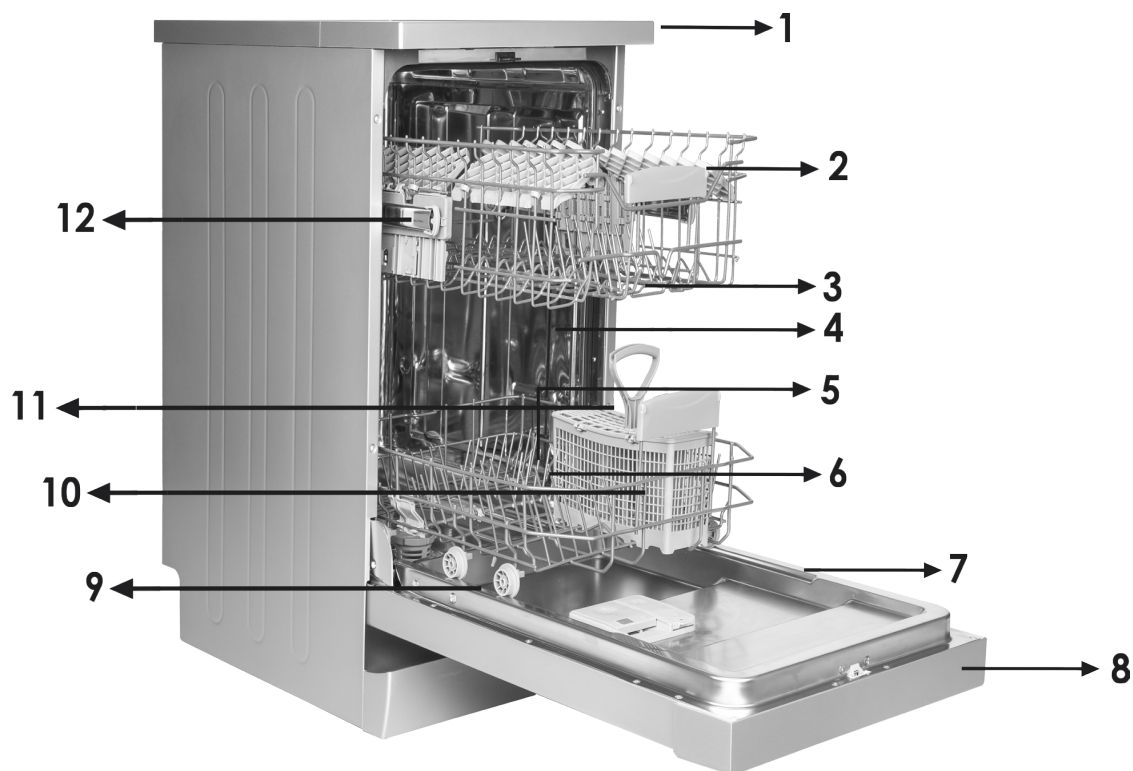
HR Perilica posuđa / Korisnički priručnik



LC10Y15CE / LC10Y15CIXE

SADRŽAJ

• Tehničke karakteristike	3
Sigurnosne informacije i preporuke	4
• Odlaganje otpada	4
• Sigurnosne informacije	4
• Preporuke	7
• Neprikladni predmeti za pranje u perilici	8
Instalacija perilice za posuđe	9
• Odabir mjesta za perilicu	9
• Priključivanje vode	10
• Cijev za dovod vode	10
• Cijev za odvod vode	11
• Priključivanje perilice na napajanje	13
• Ugradnja perilice	14
• Prije prve uporabe perilice	16
Priprema perilice za uporabu	16
• Kvaliteta (tvrdoća) vode	16
• Punjenje perilice sa soli za omekšavanje	16
• Testna traka za tvrdoću vode	17
• Regulacija potrošnje soli	17
• Korištenje deterdženta	19
• Punjenje odjeljka praškom za pranje ili tabletama	19
• Korištenje različitih prašaka za pranje ili tableta	19
• Punjenje perilice sredstvom za ispiranje	20
Punjenje perilice posuđem	21
• Gornja košara	21
• Donja košara	22
• Punjenje košara	23
• Opis programa pranja	24
Odabir programa i uporaba perilice	25
• Uporaba perilice	27
• Praćenje programa	27
• Promjena programa	27
• Poništavanje programa	28
• Isključivanje perilice	28
Čišćenje i održavanje	29
• Filtri	29
• Rasršivači vode (mlaznice)	30
• Filtar na cijevi za dovod vode	30
Kodovi grešaka s rješenjima	31
Praktične i korisne informacije	33



- | | |
|--------------------------------------|---|
| 1. Gornja ploča | 7. Natpisna pločica |
| 2. Gornja košara sa stalcima | 8. Kontrolna ploča |
| 3. Gornji raspršivač vode (mlaznice) | 9. Posuda za deterdžent i sredstvo za ispiranje |
| 4. Donja košara | 10. Košara za pribor za jelo |
| 5. Donji raspršivač vode (mlaznice) | 11. Raspršivač soli |
| 6. Filteri | 12. Vodilice za pomicanje gornje košare |

Tehničke karakteristike

Kapacitet	10 setova suđa
Visina	850 mm
Visina (bez gornjeg pokrova)	820 mm
Širina	450 mm
Dubina	598 mm
Neto težina	33,800 kg
Napon	220-240 V, 50 Hz
Maksimalna snaga	1900 W
Snaga grijanja	1800 W
Snaga dovoda	100 W
Snaga odvoda	30 W
Pritisak vode	0,03 MPa (0,3 bar)-1 MPa (10 bar)
Struja	10 A

Sukladnost sa standardima i testnim podacima / EU izjava o sukladnosti

Ovaj proizvod ispunjava zahtjeve svih primjenjivih direktiva EU-a s odgovarajućim usklađenim standardima, koji određuju CE oznake.

SIGURNOSNE INFORMACIJE I PREPORUKE

Recikliranje

- Ambalaža kao i prateći papirnati materijali uz perilicu proizvedeni su od recikliranog papira.
- Plastični dijelovi označeni su internacionalnim skraćenicama: (>PE< , >PS< , >POM<, >PP<,)
- Kartonski dijelovi proizvedeni su od recikliranog papira i kao takve potrebno ih je odlagati u za to predviđene spremnike za recikliranje.
- Takvi materijali nisu prikladni za odlaganje u kantu za otpatke. Odložite ih u za to posebno namijenjena i pripremljena reciklažna dvorišta.
- Kontaktirajte s relevantnim reciklažnim dvorištima kako biste dobili informacije o načinima i mjestima odlaganja.

Sigurnosne informacije

Prilikom dostave perilice

- Prije priključivanja i uporabe perilice provjerite da li na njoj postoje ikakva mehanička oštećenja. Ukoliko primijetite oštećenja obratite se ovlaštenom servisu.
- Uklonite ambalažu kao što je navedeno i odložite u skladu s zakonom o zbrinjavanju takve vrste otpada.

Prilikom instalacije perilice obratite pažnju na slijedeće:

- Odaberite stabilnu i sigurnu podlogu na koju ćete staviti perilicu.
- Instalaciju i povezivanje perilice na odvod i dovod vode napravite u skladu s navedenim uputama i prema sigurnosnim standardima.
- Instalaciju i popravak perilice provjerite samo ovlaštenom

servisnom osoblju.

- U slučaju popravka perilice koristite samo originalne rezervne dijelove.
- Prije instalacije provjerite da li je perilica odspojena sa napajanja.
- Provjerite je li sustav osigurača spojen u skladu s pravilima.
- Sva povezivanja na napajanje trebaju biti u skladu s vrijednostima navedenima na natpisnoj pločici uređaja.
- Posebnu pažnju obratite da kabel na napajanje ni na kojem mjestu nije prignječen perilicom.

• Ne koristite produžne kablove ili višestruke utičnice prilikom spajanja perilice na napajanje. Nakon instalacije perilice morate biti u mogućnosti na jednostavan način pristupiti kabele za napajanje kao i utičnici.

- Prije prvog pranja stavite u pogon praznu perilicu.

Svakodnevna uporaba

• Ovaj uređaj namijenjen je samo za kućnu uporabu i ne može se koristiti u druge svrhe. Uporabom uređaja u komercijalne svrhe gubite prava na jamstvo.

- Ne sjedajte na perilicu i ne naslanjajte se na otvorena vrata perilice.

• Nikada ne upotrebljavajte deterdžente i sredstva za ispiranje koja nisu specijalno proizvedena za perilice suđa. U slučaju kvara uzrokovanog uporabom drugih od spomenutih sredstava gubite prava na jamstvo.

- Voda smještena u odjeljku za pranje nije za piće.

- Ne stavljajte u odjeljak za pranje nikakva kemijska otapala.
- Ukoliko perete plastične posude uvjerite se da su termički otporni i namijenjeni za pranje u perilici suđa.
- Djeca starija od 8 godina i osobe s ograničenim fizičkim i mentalnim sposobnostima te osobe bez iskustva i znanja za uporabu smiju koristiti uređaj ako su pod nadzorom osobe odgovorne za njihovu sigurnost ili imaju upute za uporabu uređaja i shvaćaju moguće opasnosti.
- Ne dozvolite djeci da se igraju perilicom za suđe. Djeca bez nadzora ne smiju obavljati čišćenje i održavanje perilice.
- Ne perite predmete i suđe u perilici koji nisu namijenjeni za takvu vrstu pranja. Pripazite da su košare za suđe napunjene u skladu s uputama (da nisu pretrpane suđem). Ogrebotine ili hrđa na unutarnjim stjenkama perilice uzrokovane neprikladnom uporabom i punjenjem košara za suđe ne podliježu jamstvu.
- Za vrijeme rada perilice ne otvarajte vrata jer postoji opasnost od istjecanja vruće vode. Sigurnosni uređaj osigurava zaustavljanje perilice nakon otvaranja vrata.
- Ne ostavljajte vrata perilice otvorena jer postoji opasnost od ozljede.
- Noževe i druge oštre predmete smjestite u košare na takav način da oštricom budu okrenuti prema dolje.
- Oštećeni kabel za napajanje mora biti zamijenjen od strane proizvođača, ovlaštenog servisera ili stručne osobe kako bi se izbjegla moguća opasnost tijekom uporabe perilice.
- Osobe (uključujući djecu) sa ograničenim fizičkim i mentalnim sposobnostima te osobe bez iskustva i znanja za uporabu, ne bi smjele koristiti uređaj, osim ako nisu pod nadzorom osobe odgovorne za

njihovu sigurnost ili imaju upute za uporabu uređaja.

- Vrata perilice otvaraju se po završetku rada ako je opcija uštede energije EnergySave postavljena u položaj "Da".

Pričekajte jednu minutu prije ručnog zatvaranja vrata perilice kako ne biste oštetili mehanizam za automatsko zatvaranja vrata. Vrata perilice ostavite otvorena 30 minuta zbog učinkovitog sušenja unutrašnjosti. (kod modela sa sustavom za automatsko otvaranje vrata perilice)

Upozorenje: Nemojte stajati izravno ispred vrata perilice nakon oglašavanja zvučnog signala za automatsko otvaranje.

Sigurnost djece

- Ambalažu odložite na mjesto koje je van dohvata djece.
- Ne dozvolite djeci da se igraju perilicom za suđe.
- Držite djecu podalje od deterdženata i sredstava za ispiranje.
- Držite djecu podalje od perilice ako je otvorena jer postoji mogućnost od nakupina sredstava za pranje unutar perilice.
- Pazite da vaša stara perilica ne predstavlja opasnost za djecu.
- Ukoliko posjedujete staru perilicu zbog dječje sigurnosti otklonite sve kablove napajanja iz perilice te osigurajte da brava na vratima perilice nije u funkciji.

U slučaju kvara perilice

- Svaki kvar perilice trebao bi biti popravljen od strane ovlaštenog servisera. U slučaju samostalnog popravljanja gubite prava na jamstvo.
- Prije bilo kakvih popravaka provjerite da li ste odspojili uređaj s napajanja. Isključite perilicu, odspojite utikač iz utičnice i obustavite dovod vode.

Preporuke

- Za uštedu električne energije i vode, prije stavljanja suđa u perilicu uklonite ostatke hrane. Započnite stroj nakon što je u

potpunosti učita.

- Program pretpranja koristite samo ukoliko je pretpranje suđa neophodno.
- Suđe kao što su zdjele, čaše ili dublje posude smjestite u perilicu na način da su okrenute prema dolje.
- Ne stavljajte u perilicu suđe koje nije predviđeno za takvu vrstu pranja.

Predmeti neprikladni za pranje u perilici:

- Pepeljare, stalci za svijeće, predmeti koji su ispolirani ili oslikani, predmeti od željeza;
- Vilice, žlice i noževi sa drškama od drveta, bjelokosti ili sedefa; lijepljeni pribor ili pribor isprljan abrazivnim sredstvima, kiselinama ili kemikalijama.
- Plastični predmeti koji nisu termički otporni, bakreni predmeti i predmeti koji su emajlirani.
- Aluminijski predmeti, predmeti od srebra (ukoliko ih perete u perilici mogu izgubiti prirodnu boju i potamniti).
- Određene vrste čaša koje su izrađene od osjetljivijeg stakla, porculan ukrašen ornamentalnim uzorcima koji u slučaju pranja u perilici izblijede već nakon prvog pranja, određene vrste kristala koje tijekom vremena mogu izgubiti prozirnost, određene vrste pribora za jelo koji nije termički otporan, kristalne čaše, daske za rezanje, predmeti od sintetičkog vlakna;
- Upijajući predmeti kao što su spužve ili kuhinjske krpe.

Upozorenje: Ukoliko kupujete novo suđe provjerite da li je predviđeno za pranje u perilici.

INSTALACIJA PERILICE ZA SUĐE

Smještaj perilice

Odaberite prostor i mjesto na kojem ćete na jednostavan način moći stavljati i vaditi suđe iz perilice.

Ne stavljajte perilicu u prostor gdje postoji mogućnost od pada temperature ispod 0°C.

Prije smještaja perilice odvojite svu ambalažu u skladu s uputama navedenim na pakiranju.

Smjestite perilicu u blizinu dovoda vode. Tijekom postavljanja perilice imajte na umu da se spojevi vode i električne energije neće mijenjati nakon priključivanja.

Ne pomičite perilicu na način da ju držite za ručku vrata ili gornju ploču.

Ostavite dovoljno prostora sa svih strana perilici kako bi je mogli lagano pomicati naprijed i nazad prilikom čišćenja.

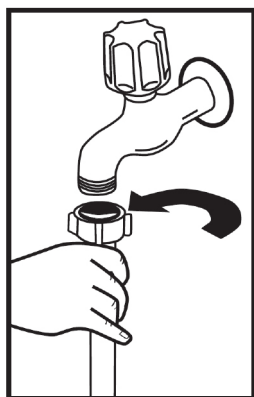
Cijevi za dovod i odvod vode i kabel za napajanje postavite na takav način da nisu savinute i ničim prignječene.

Pomoću nivelirajućih nožica ugodite perilicu na način da čvrsto i stabilno stoji na podlozi. Na taj način osiguravate i pravilno otvaranje / zatvaranje vrata perilice.

Ukoliko ne možete pravilno zatvoriti vrata, provjerite da li je perilica stabilna. Ukoliko nije ugodite ju pomoću nivelirajućih nožica.

Priključenje perilice na dovod vode

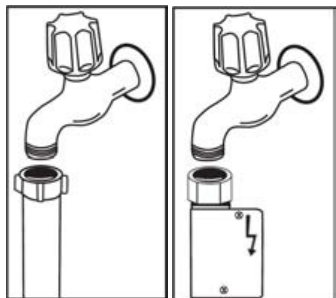
Provjerite da li su vodovodne cijevi prikladne za dovod vode i instalaciju perilice. Preporučujemo uporabu filtra na dovodu vode kako biste spriječili eventualna oštećenja perilice uzrokovana prljavštinom (poput pijeska, zemlje, hrđe i sl.), koja se može dovesti kroz glavni dovod vode ili unutarnji sustav vodovoda, i izbjegli nastajanje naslaga te promjenu boje nakon pranja.



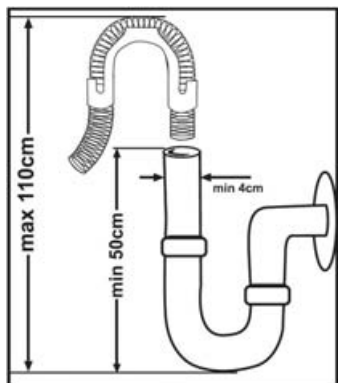
Cijev za dovod vode

Preporučujemo uporabu crijeva za dovod vode koje ste dobili sa perilicom; nemojte koristiti crijevo za dovod vode od stare perilice. Ukoliko spajate perilicu na dovod vode koji niste koristili duži period vremena, prije spajanje pustite vodu. Crijevo za dovod vode spojite direktno na priključak. Preporučeni pritisak na priključku je od minimalnih 0,03 MPa do maksimalnih 1 MPa. Ukoliko je pritisak vode veći od 1 Mpa potrebno je između crijeva i priključka postaviti sigurnosni ventil koji se otvara na povišeni pritisak (pretlačni ventil).

Nakon priključka otvorite dovod vode i provjerite tvrdoću vode. Radi sigurnosti perilice nakon svakog pranja preporučljivo je da zatvorite dovod vode.



NAPOMENA: Neki modeli imaju Aquastop priključak. Uporabom Aquastop priključka stvara se opasna napetost unutar cijevi. Ne odspajajte Aquastop uređaj od dovodnog crijeva i ne savijajte crijevo.



Cijev za odvod vode

Cijev za odvod vode moguće je priključiti direktno na odvod vode ili ga staviti u sudoper. Korištenjem specijalno savijene cijevi (ukoliko je dostupna) voda može otjecati i direktno u sudoper s odvodom. Spoj treba biti izveden između (minimalno) 50 cm i 110 cm (maksimalno) od poda.

Priključenje perilice na dovod vode

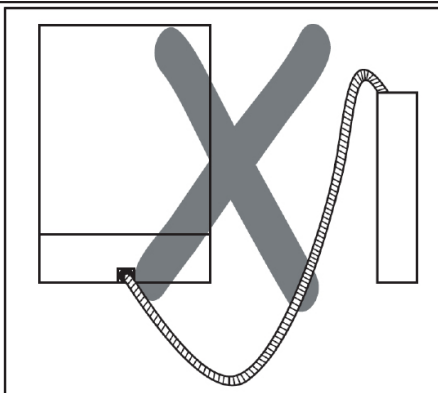
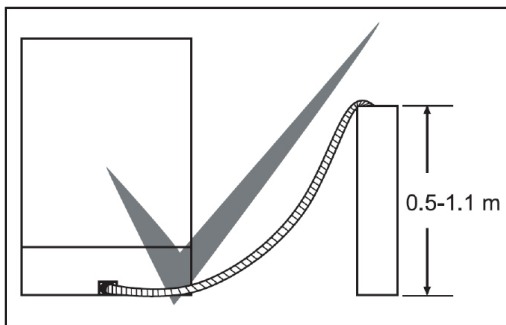
Obratite pažnju na ispis na crijevu za dovod vode!

Ako su modeli označeni sa 25°, temperatura vode može biti maks. 25 °C (hladna voda).

Za sve druge modele:

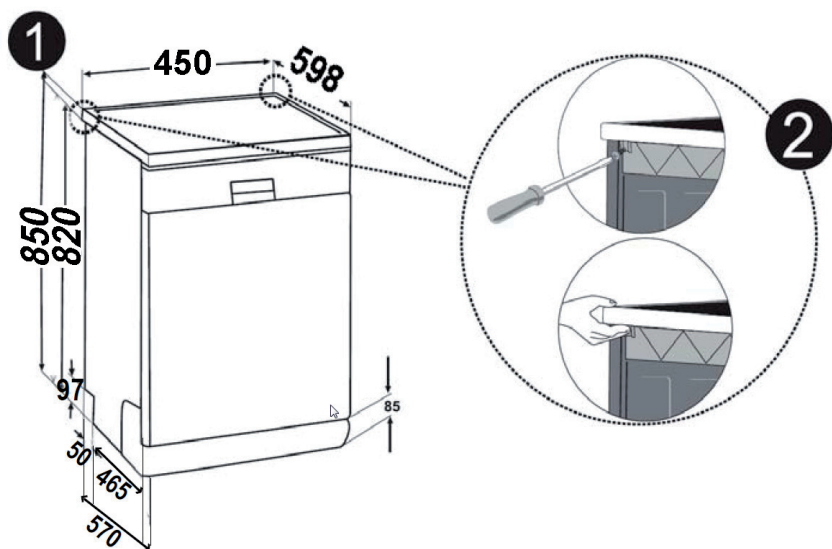
Poželjno je koristiti hladnu vodu; vruća voda do maksimalne temperature od 60 °C.

Upozorenje: Ukoliko je cijev za odvod vode dulja od 4 m, može doći do povrata vode natrag u perilicu što može rezultirati većom zaprljanošću suđa. U tom slučaju proizvođač ne snosi odgovornost.



Ugradnja perilice ispod kuhinjske radne ploče

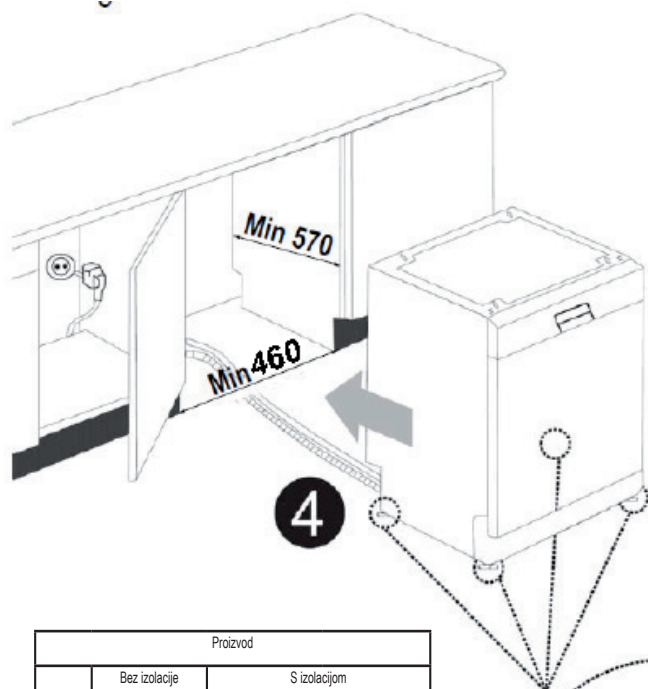
Ukoliko želite ugraditi perilicu ispod kuhinjske radne ploče provjerite imate li dovoljno mjesta ispod ploče te da li su priključci napajanja i odvoda vode prikladni za priključenje perilice. **1** Ukoliko su traženi uvjeti ispunjeni uklonite pokrov perilice suđa kao što je prikazano na slici. **2**



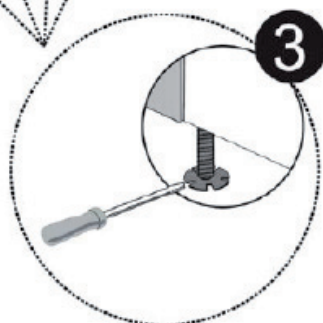
Upozorenje: Staljak za perilicu ispod radne ploče mora biti stabilan kako ne bi došlo do poremećaja ravnoteže perilice.

Kako bi uklonili poklopac, odvijte vijke kojima ja poklopac pričvršćen sa stražnje strane, pomaknite prednju ploču 1 cm prema natrag i podignite poklopac.

Nivelirajuće nožice perilice ugodite ovisno o nagibu poda.³ Najbolji položaj za smještaj perilice je ispod radne ploče. Pritom pazite da ne savijete odvodno crijevo i priključak napajanja.



Proizvod			
	Bez izolacije	S izolacijom	
	Svi proizvodi	Za drugu košaru	Za treću košaru
Visina	820 mm	825 mm	835 mm



Upozorenje: Nakon što ste uklonili gornji poklopac, perilica obavezno mora biti smještena u zatvorenom prostoru, dimenzija kao što je prikazano na slici.

Priključak na napajanje

Utikač perilice spojite na uzemljenu utičnicu odgovarajućeg napona. Ukoliko nemate uzemljenje obratite se kvalificiranom električaru. Ukoliko ne koristite uzemljene instalacije kvarovi ili štete nastale na perilici ne podliježu jamstvu.

Na utikaču ovog uređaja može se nalaziti osigurač od 13 A, ovisno o ciljnoj zemlji. (na primjer, Velika Britanija.) (Na primjer, Velika Britanija, Saudijska Arabija)

Potrebna je strujna instalacija s osiguračem i bakrenim vodičima, po mogućnosti u odvojenom strujnom krugu samo za perilicu. Za detaljnije upute pogledajte na naljepnicu na vratima perilice. Vaš je uređaj ugođen za napon 220-240 V. Ukoliko je mrežni napon u vašoj instalaciji 110 V, spojite transformator 110/220 V snage 3000 W. Stroj ne smije biti uključen u vrijeme postavljanja.

Uvijek koristite kablove dobivene s perilicom.

Eventualna promjena kabla za napajanje mora biti izvedena od strane kvalificiranog električara.

Kako bi izbjegli opasnost od strujnog udara, ne odspajajte uređaj sa napajanja ukoliko su vam ruke mokre.

Sigurnosti radi, uvijek nakon završetka rada odspojite perilicu sa napajanja.

Rad na manjem naponu rezultira i manjom kvalitetom pranja.

Ukoliko odspajate uređaj sa napajanja nikada ne vucite kabel za napajanje nego pažljivo izvadite utikač iz utičnice.

Upozorenje: Nakon uklanjanja poklopca uređaja (ugradnje pod elemenat), uređaj treba postaviti u takvo zatvoreno mjesto dimenzija kao što su prikazane na slici.

Ukoliko perilicu koristite prvi put

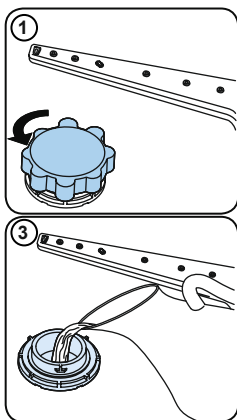
- Provjerite da li napajanje i priključak vode odgovaraju zahtjevima i vrijednostima navedenim na natpisnoj pločici uređaja i uputama za uporabu.
- Uklonite dijelove ambalaže iz unutrašnjosti perilice.
- Ugodite tvrdoću vode.
- U odjeljak za sol dodajte 1 kilograma soli za perilice suđa i napunite vodom do ruba.
- Usipajte tekućinu za ispiranje u za to predviđeni odjeljak.

PRIPREMA PERILICE ZA UPORABU

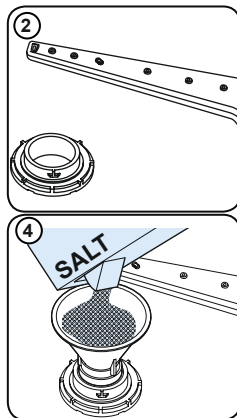
Važnost odstranjivanja kamenca iz vode

Kako bi postigli dobre rezultate pranja, neophodno je da za pranje suđa osigurate meku vodu, odnosno vodu koja u svom sastavu nema kamenca. U suprotnom se na suđu i unutrašnjosti perilice pojavljuju ostatci kamenca u obliku bijelih mrlja. Pojava kamenca na suđu i perilici negativno utječe na pranje i sušenje suđa. Kada voda protiče kroz sistem za omekšavanje vode, ioni koji uzrokuju tvrdoću vode, odstranjuju se iz vode. Time voda postiže potrebnu mekuću kojom se osiguravaju dobri rezultati pranja. U ovisnosti o nivou tvrdoće vode koja priliče, ioni koji uzrokuju tvrdoću, brzo se nakupljaju unutar sistema za omekšavanje vode. Iz toga razloga, morate osvježiti sistem za omekšavanje kako bi istom učinkovitošću radio i tijekom slijedećeg pranja i zato je neophodno koristiti sol za omekšavanje.

Punjenje perilice sa soli



Koristite sol za omekšavanje posebno namjenjenu za perilice suđa. Kako bi napunili odjeljak za sol unutar perilice, prvo uklonite donju košaru, otvorite odjeljak za sol na način da poklopac odjeljka okrenete u smjeru suprotnom od kazaljke na satu kao što je prikazano na slikama 1 i 2. Kod prve uporabe, ispunite pretinac s 1 kilograma soli i vode na razini prelijevanja (slika 3). Ako je moguće koristite dostavljeni lijevak s kojim će punjenje biti lakše (slika 4). Vratite poklopac na odjeljak. Nakon svakih 20-30 pranja, dodajte sol u stroj dok se ne napuni (otprilike 1 kilogram).



Odjeljak za sol napunite vodom samo prilikom prve uporabe perilice.

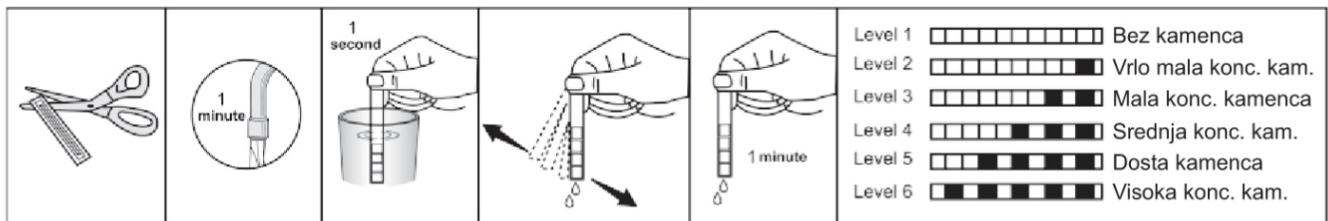
Ukoliko u odjeljak za sol stavite tablete za odstranjivanje kamenca, nemojte odjeljak do kraja napuniti vodom.

Preporučujemo uporabu sitnozrnate ili soli u obliku praška. Ne stavljajte tablete soli direktno u perilicu, jer u suprotnom s vremenom smanjujete funkcionalnost odjeljaka za sol. U trenutku kada perilicu stavite u pogon, odjeljak za sol puni se vodom. Iz tog razloga prije stavljanja perilice u rad napunite odjeljak za sol. Sol koja se prelije iz odjeljka, automatski se čisti za vrijeme rada perilice. Ukoliko nećete odmah prati suđe, nakon stavljanja soli, uključite praznu perilicu na program kratkog pranja kako bi izbjegli eventualna oštećenja perilice (poput korozije).

Testna traka

Učinkovitost pranja vaše perilice ovisi i o tvrdoći vode koju koristite za pranje. Kako bi bili u mogućnosti ublažiti tvrdoću vode na nivo koji je adekvatan, perilica je opremljena sustavom koji reducira tvrdoću vode iz vodovoda na razinu koja je prikladna za pranje posuđa. Ukoliko pravilno ugodite sustav, perilica će dati učinkovitije rezultate pranja. Da biste otkrili razinu tvrdoće vode na Vašem području, javite se lokalnoj vodoupravi ili odredite razinu tvrdoće vode pomoću testne trakice (ako postoji).

Otvorite testnu traku	Pustite da voda teče najmanje 1 min. prije nego ju ulijete u čašu	Uronite testnu traku u čašu s vodom na 1 sekundu	Izvadite je iz vode i protresite	Pričekajte 1 minutu.	U ovisnosti o rezultatima dobivenim mjerenjem pomoću testne trake ugodite tvrdoću vode perilice.
-----------------------	---	--	----------------------------------	----------------------	--



Ugađanje potrošnje soli

Tablica za ugađanje razine tvrdoće vode

Ukoliko je tvrdoća vode koju koristite veća od 90 dF (po francuskom standardu) ili koristite tehničku vodu preporučuje se uporaba filtra i odstranjivača kamenca na dovodu vode.

Napomena: Po tvornički ugođenim postavkama sustav je ugođen na razinu 3.

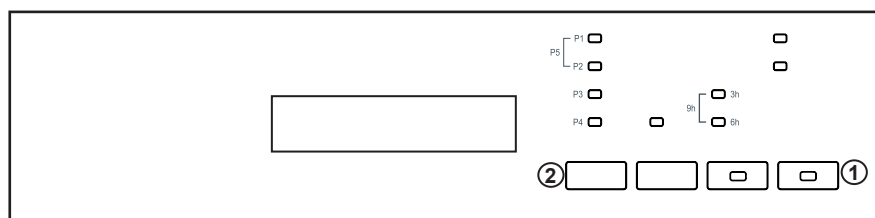
Prilagođavanje potrošnje soli

Tablica postavki razine tvrdoće vode

Stupanj tvrdoće vode	Njemačka tvrdoća dH	Francuska tvrdoća dH	Britanska tvrdoća dH	Indikator tvrdoće vode
1	0 – 5	0 – 9	0 – 6	Uključeno je svjetlo za pranje.
2	6 – 11	10 – 20	7 – 14	Uključeno je svjetlo za ispiranje.
3	12 – 17	21 – 30	15 – 21	Uključeno je svjetlo za sušenje.
4	18 – 22	31 – 40	22 – 28	Uključeno je svjetlo za završetak.
5	23 – 31	41 – 55	29 – 39	Uključeno je svjetlo za pranje. Uključeno je svjetlo za završetak.
6	32 – 50	56 – 90	40 – 63	Uključeno je svjetlo za ispiranje. Uključeno je svjetlo za završetak.

Ako je tvrdoća vode veća od 90 dF (francuska razina tvrdoće) ili ako upotrebljavate vodu iz bunara, preporučuje se upotreba filtra i uređaja za pročišćavanje vode.

NAPOMENA: Tvornička postavka tvrdoće vode jest razina 3.



- Pritisnite tipku za odabir programa **(2)** kada je perilica isključena.
- Uključite perilicu pritiskom tipke za uključivanje/isključivanje **(1)** i nastavite držati tipku za odabir programa **(2)** barem 3 sekunde.
- Ako se prepozna „Postavka tvrdoće”, sva svjetla trepere 2 sekunde.
- Otpustite tipku za odabir programa **(2)**. Prikazana je posljednja postavljena razina vode.
- Pritisnite tipku za odabir programa **(2)** za postavljanje željene razine. Svakim pritiskom tipke za odabir programa povećava se razina tvrdoće vode. Razina tvrdoće vode 1 vraća se nakon razine tvrdoće 6.
- Posljednja odabrana razina tvrdoće vode pohranjuje se u memoriji isključivanjem perilice s pomoću tipke za uključivanje/isključivanje **(1)**.

Upozorenje: u slučaju preseljenja podešavanje postavke tvrdoće vode u skladu s tvrdoćom vode na području na koje ste se preselili važno je za učinkovitost pranja.

Uporaba sredstva za pranje (praška, tekućine ili tableta)

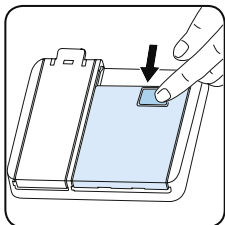
Koristite sredstva za pranje koja su specijalno proizvedena za pranje u perilici suđa i koja su preporučena od strane proizvođača perilica suđa.

Deterdženti mogu biti u tekućem stanju, kao prašak i kao tablete.

Deterdžent stavite u poseban odjeljak perilice prije stavljanja perilice u rad. Sredstva držite na suhom i hladnom mjestu, van dohvata djece.

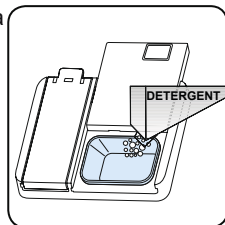
Ne stavljajte veće količine od preporučenog, jer se u suprotnom na suđu mogu pojaviti mrlje koje su uzrokovane slabim otapanjem deterdženta.

Punjenje odjeljka za deterdžent



Pomaknite polugu na odjeljku za smještaj deterdženta kao što je prikazano na slici 1. Prostor za deterdžent označen je linijama koje predstavljaju nivoe punjenja odjeljka deterdžentom. Punjenjem odjeljka u skladu s iscrtanim linijama određujete pravilnu količinu deterdženta potrebnog za pranje vašeg suđa. Maksimalna količina deterdženta koju možete smjestiti u odjeljak iznosi 40 cm³. Otvorite kutiju s deterdžentom i uspite odeređenu količinu deterdženta u odjeljak (b): 25cm³ ukoliko je vaše suđe jako zaprljano ili 15 cm³ ukoliko je manje zaprljano (slika 2). Ukoliko je zaprljano suđe stajalo dulje vrijeme prije pranja i na njemu

se nalaze skoreni ostatci hrane i ukoliko imate punu perilicu suđa uspite i 5 cm³ deterdženta u odjeljak (a) za predpranje. U ovisnosti o tvrdoći vode koju koristite i stupnju soli, možda ćete morati dodati još deterdženta za pranje vašeg suđa.



Kombinirani deterdženti

Proizvođači deterdženata za perilice osim običnih proizvode i kombinacije deterdženata nazvanih "2 u 1", "3 u 1" ili "5 u 1" itd.

"2 u 1" deterdženti sadrže deterdžent u kombinaciji sa soli ili sredstvom za ispiranje. Prije korištenja ovih deterdženta provjerite specifikacije i sadržaj na pakiranju.

Ostale tablete sadrže deterdžent s dodatkom sredstva za ispiranje, soli i dodatnih posebnih sredstava koji pospješuju pranje vašeg suđa.

Generalno, kombinirani deterdženti daju zadovoljavajuće rezultate pranja prilikom posebnih uvjeta uporabe.

Obratite pažnju na sljedeće prilikom korištenja takve vrste proizvoda:

- Uvijek provjerite specifikaciju i sadržaj proizvoda koji koristite.
- Provjerite da li je deterdžent kojeg koristite prikladan za tvrdoću vode koju vaša perilica koristi.
- Slijedite upute o korištenju navedene na pakiranju proizvoda.
- Ukoliko koristite deterdžente koji su u obliku tableta, nikada ih ne stavljajte direktno u perilicu već u odjeljak za deterdžent.

- Kada su uvijeti i perilice i deterdženta pravilno usklađeni, perilica osigurava uštedu potrošnje soli i sredstva za ispiranje.
- Ukoliko ne ostvarujete dobre rezultate pranja ili sušenja prilikom korištenja deterdženata u obliku tableta (2 u 1 i 3 u 1), tj. ukoliko vaše suđe ostaje nakon pranja mokro, kontaktirajte proizvođača deterdženta koji koristite. Jamsto perilice ne pokriva probleme uzrokovane korištenjem takve vrste deterdženata.

Preporuke: Ukoliko koristite kombinirane deterdžente (tablete 3/1, 5/1...), kako bi postigli optimalne rezultate pranja, potrošnju soli i sjajila ugodite na nižu vrijednost.



Topisvost deterdženta u tabletama koji proizvode različite tvrtke može biti različita ovisno o temperaturi i vremenu. Ne preporučuje se uporaba deterdženata te vrste kod kratkih programa pranja.

Upozorenje: Ukoliko imate problem s kojim se niste prije susretali, prestanite s korištenjem deterdženta i obratite se za pomoć proizvođaču deterdženata.

Ukoliko prestanete koristiti kombinirane deterdžente

- Napunite odjeljke za sol i sredstvo za ispiranje
- Ugodite tvrdoću vode na najvišu poziciju i pokrenite perilicu bez da je prethodno napunite suđem.
- Ugodite nivo tvrdoće vode.

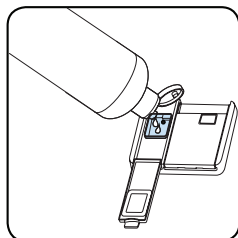
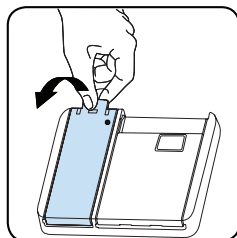
Punjenje sredstvom za ispiranje i postavljanje

Da biste napunili odjeljak za sredstvo za ispiranje, otvorite čep odjeljka za sredstvo za ispiranje. Odjeljak napunite sredstvom za ispiranje do razine MAX te zatim zatvorite čep. Pazite da ne prepunite odjeljak za sredstvo za ispiranje i obrišite ako se nešto prolje.

Za promjenu razine sredstva za ispiranje slijedite korake u nastavku prije uključivanja perilice:

- Pritisnite i držite pritisnutom tipku za odabir programa.
- Uključite perilicu.
- Držite tipku za odabir programa pritisnutom dok LED svjetla dvaput ne zasvijetle. Postavka sredstva za ispiranje prati postavku tvrdoće vode.
- Na perilici će se prikazati posljednja upotrijebljena postavka.
- Postavite razinu pritiskom na tipku za odabir programa.
- Isključite perilicu kako biste spremili postavku.

Tvornička je postavka „4”.



Razina	Količina sredstva za izbjeljivanje	Indikator
1	Sredstvo za ispiranje nije dozirano	LED svjetlo pranja uključeno je.
2	1 doza je ispuštena	LED svjetlo završetka pranja uključeno je.
3	2 doze su ispuštene	LED svjetlo sušenja uključeno je.
4	3 doze su ispuštene	LED svjetlo završetka pranja uključeno je.
5	4 doze su ispuštene	LED svjetla pranja i završetka pranja uključena su.

PUNJENJE PERILICE SUĐEM

Ukoliko pravilno rasporedite suđe u perilici, pospješujete rad perilice uz najoptimalniju potrošnju vode i energije za vrijeme pranja.

U perilici postoje dvije odvojene košare u koje možete smjestiti suđe. Donju košaru koristite za suđe dubljeg i ogruglog dna kao što su posude s dugim drškama, poklopci, tanjuri, zdjele za salatu, pribor za jelo itd.

Gornja košara napravljena je na način da u nju lako smještate tanjuriće šalice za čaj, desertne tanjuriće, zdjelice za salatu, šalice i čaše. Ukoliko stavljate čaše sa dugim drškama ili vrčeve za vodu, postavite ih uz rub košare ili držača čaša. Ni u kojem slučaju ne stavljajte takve čaše jednu uz drugu jer se prilikom pranja (budući da nisu čvrsto pozicionirane) mogu razbiti. Preporučujemo da takvu vrstu suđa stavite u sredinu košare.

Pribor za jelo smjestite u za to predviđenu malu plastičnu košaru. Time ćete postići najbolje rezultate pranja.

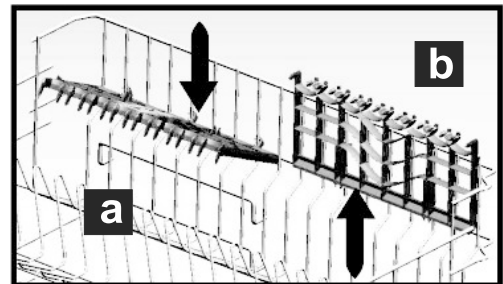
Kako bi spriječili eventualne ozljede, posuđe s dugim drškama, oštrim rubovima i noževe uvijek smjestite tako da su im oštri rubovi okrenuti prema dolje.

Upozorenje: Prilikom smještanja suđa u perilicu pripazite da se donja i gornja mlaznica može nesmetano okretati i prskati vodu bez zapinjanja ili udaranja o suđe.

Gornja košara

Džači suđa

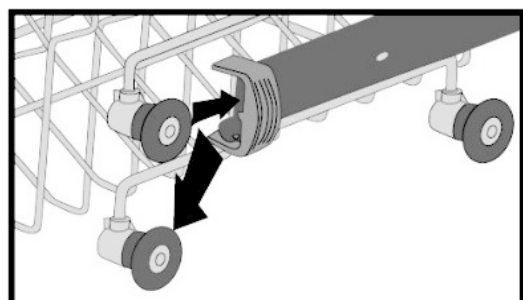
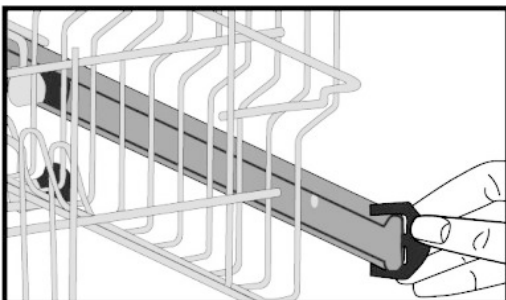
U gornjoj košari za smještaj suđa nalaze se držači (a i b) koje možete postaviti na otvorenu ili zatvorenu poziciju. Ukoliko ih postavite u otvorenu poziciju (a) u košaru možete staviti pliće čaše ili šalice, a ukoliko ih postavite u zatvorenu poziciju (b) u košaru možete staviti duže čaše. Također ih možete koristiti za smještaj pribora za jelo na način da pribor postavite bočno.



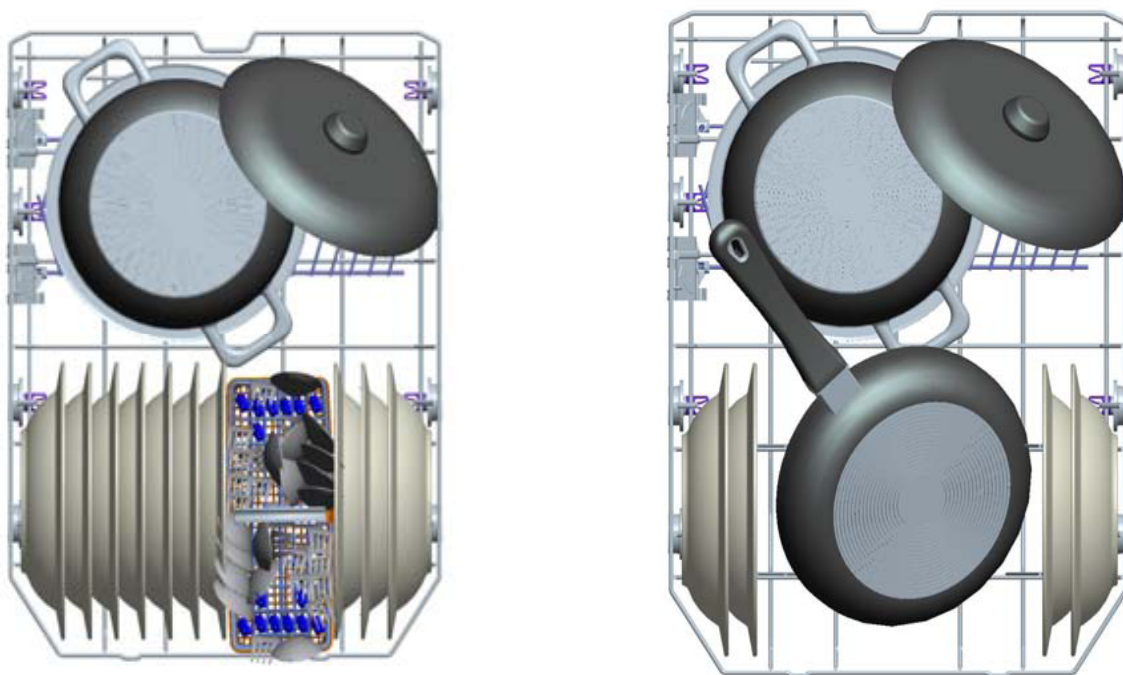
Ugađanje visine gornje košare (opcija, ne svi modeli)

Gornja košara je tvornički je ugođena u gornji položaj. Kad je u tom položaju, možete staviti velike predmete kao što su tave, itd na donju košaru. Kada se gornja košara postavi u nižu poziciju, možete staviti i prati veće komade suđa u gornjoj košari.

Za promjenu visine košare, otvorite košaru tako da okrenete plastični vrh vodilice u stranu i izvucite košaru. Promijenite položaj kotačića i uvucite gornje kotačiće u vodilicu i zatvorite plastični nastavak vodilice. Na taj način, postavili ste košaru u donju poziciju.

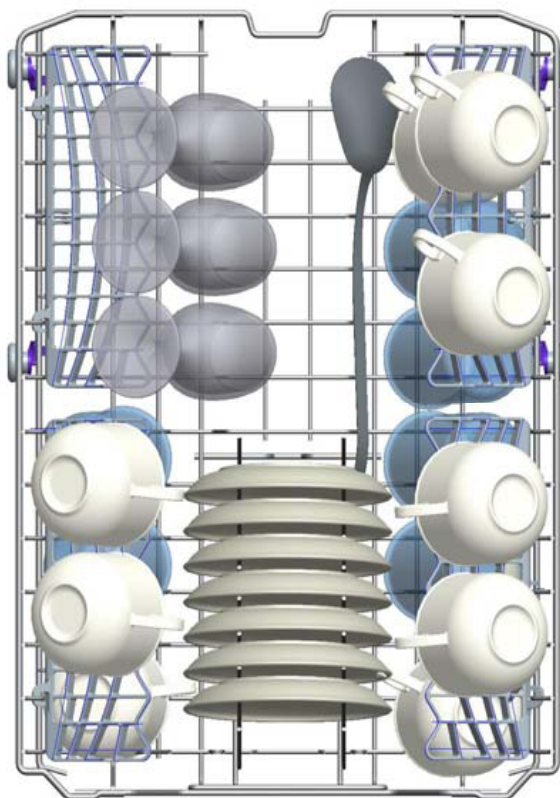


Donja košara



Neispravno punjenje
neispravno punjenje može dovesti do loših rezultata pranja i sušenja. Za dobre rezultate slijedite preporuke proizvođača

Gornja košara



Pogrešno napunjene korpe za posude

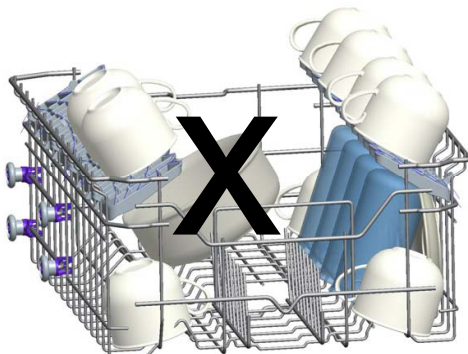
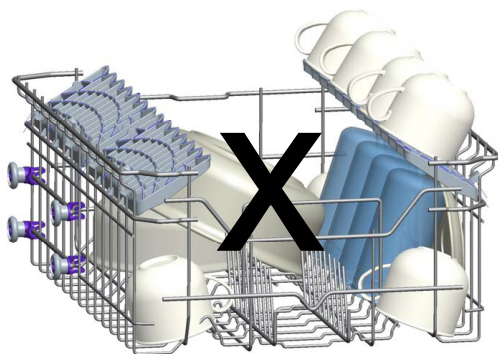
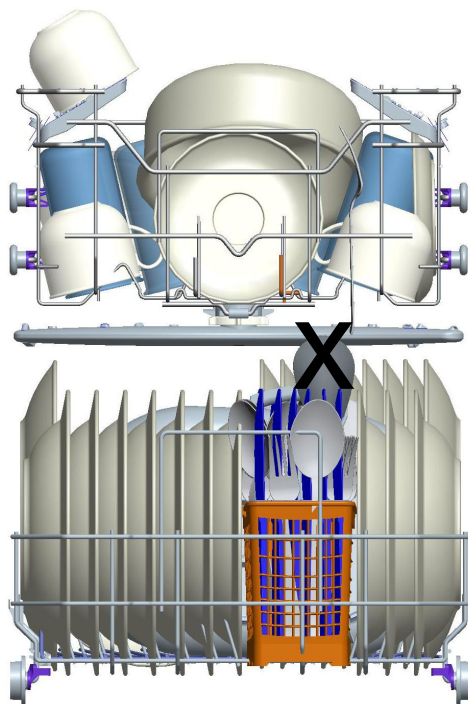


TABELA SA PROGRAMIMA

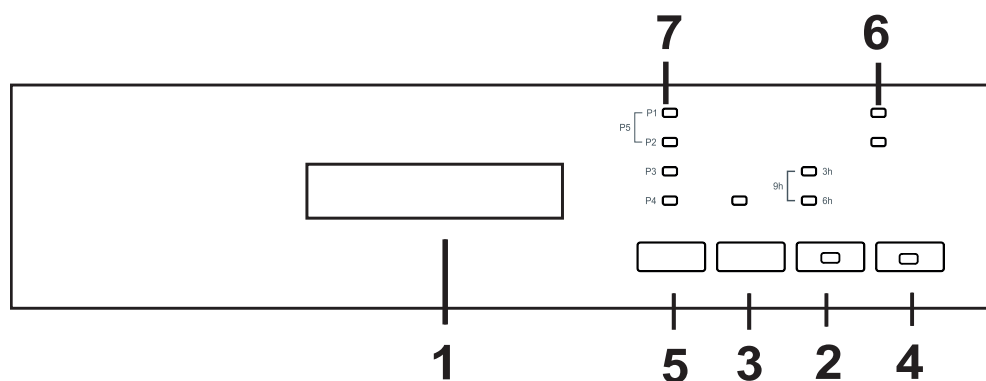
	P1	P2	P3	P4	P5	P6
Naziv programa:	Pretpranje	Bizo pranje 30 minuta	Ospeljivo pranje 40 °C	Eko	Super pranje 50 minuta	Intenzivno pranje 65 °C
Vrsta ostataka:	Prikladno za isplivanje posuda koje kasnije namjeravate oprati	Pogodno za lagano zaprljano posude i brzo pranje.	Pogodno za lagano zaprljano, delikatan posude.	Standardni program za normalno Zaprljane posude koje se svakodneвно koriste sa smanjenom potrošnjom energije i vode.	Prikladno za normalno zaprljano posude koje se svakodneвно koriste s brzim programom.	Pogodno za jako zaprljano posude
Razina zaprljanosti:	Malo	Malo	Malo	Srednje	Srednje	Jako
"Količina deterdženta: A: 25 cm3 B: 15 cm3"	-	A	A	A	A	A
Trajanje programa (č:mn):	00:15	00:30	01:13	03:18	00:50	01:57
Potrošnja električne energije (kWh / ciklus) :	0.020	0.670	0.800	0.755	0.950	1.550
Potrošnja vode (litri / ciklus)	3.8	10.2	14.1	11.0	11.2	17.8

- Trajanje programa može se promijeniti sukladno količini posuđa, temperaturi vode, temperaturi ambijenta i odabranim dodatnim funkcijama.
- Vrijednosti dane za sve programe osim eko programa su samo indikativne.
- Ako vaš model ima senzor zamućenosti, umjesto Intenzivnog programa ima Automatski program.
- Eko program prikladan je za čišćenje normalno zaprljanog posuđa, tako da je za ovu uporabu najučinkovitiji program u smislu kombinirane potrošnje energije i vode i da se koristi za ocjenu usklađenosti s EU zakonodavstvom o ekološkom dizajnu.
- Pranje posuđa u kućnoj perilici posuđa obično troši manje energije i vode u fazi upotrebe nego ručno pranje posuđa kad se perilica posuđa u kućanstvu koristi u skladu s uputama proizvođača.
- Za kratke programe jedino koristite praškaste deterdžente.
- Kratki programi ne uključuju sušenje.
- Za bolje sušenje, preporučamo blago odškrinuti vrata nakon završetka ciklusa.
- Možete pristupiti bazi proizvoda u kojoj su informacije o modelu pohranjene čitanjem QR koda na energetske naljepnici.



NAPOMENA: Prema propisima 1016/2010 i 1059/2010, vrijednosti potrošnje energije u eko programu mogu se razlikovati. Ova tablica je u skladu s regulativama 2019/2022 2017/2022.

Odabir programa i upravljanje perilicom



Pritiskom tipke za uključivanje/isključivanje **(4)** uključite perilicu. Svjetlo za uključeno/isključeno stanje svijetlit će sve dok je perilica uključena. Odaberite odgovarajući program pritiskom tipke za odabir programa **(5)**.

Pritisnite tipku za početak/pauzu **(3)** za pokretanje programa. Svjetlo za početak/pauzu isključuje se i uključuje se svjetlo za pranje. Ako otvorite vrata perilice za vrijeme trajanja programa, treperit će svjetlo za početak/pauzu i svjetlo za povezani korak pranja.

Tijek programa može se pratiti uz pomoć svjetala za pranje, sušenje, ispiranje i završetak **(7)** na upravljačkoj ploči. Perilica radi tiho 40 – 50 minuta kada je uključeno svjetlo za sušenje.

NAPOMENA: Pritiskom tipke za odgodu i tipke za pola opterećenja **(2)** i njihovim držanjem 3 sekunde aktivira se mogućnost pola opterećenja koja skraćuje trajanja programa koje ste odabrali i

smanjuje potrošnju energije i vode.

Ako ste prilikom prethodnog pranja upotrijebili dodatnu značajku (odgoda ili pola opterećenja) **(2)**, ta će značajka ostati aktivna i tijekom sljedećeg programa pranja. Ako želite poništiti ovu značajku u novoodabranom programu pranja, pritisnite tipku za odgodu i tipku za pola opterećenja **(2)** dok se povezana svjetla ne isključe ili isključite perilicu s pomoću tipke za uključivanje/isključivanje **(4)**. Ako želite upotrijebiti dodatnu značajku s novoodabranim programom, odaberite željene funkcije.

NAPOMENA: Može odgoditi vrijeme početka programa za 3, 6 ili 9 sati pritiskom tipke za odgodu **(2)** prije početka programa. Ako želite promijeniti vrijeme odgode, prvo pritisnite tipku za početak/pauzu, a zatim tipku za odgodu kako biste odabrali novo vrijeme odgode. Pritisnite tipku za početak/pauzu za aktivaciju novog vremena odgode. Kako biste otkazali odgodu, morate pritisnuti tipku za odgodu dok su

isključena svjetla za odgodu.

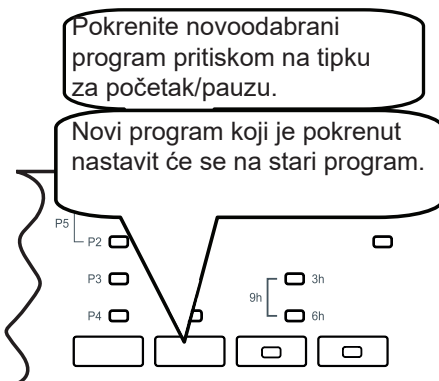
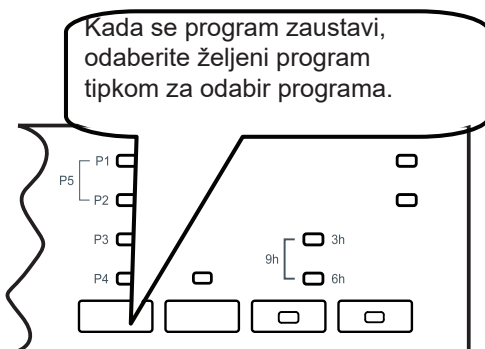
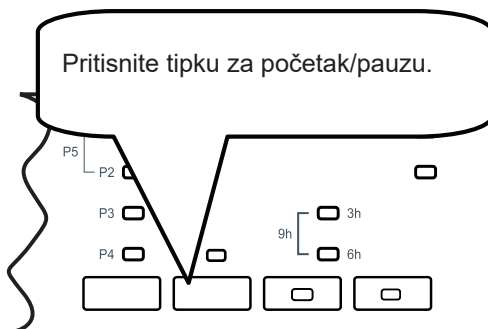
NAPOMENA: Ako korisnik isključi perilicu nakon odabira vremena odgode, a program je započeo, otkazuje se vrijeme odgode.

Napomena: Kada nema dovoljno soli za omekšavanje, uključuje se indikator upozorenja o nedostatku **(6)** soli i morate napuniti odjeljak za sol.

Napomena: Kada nema dovoljno sredstva za ispiranje, uključuje se indikator upozorenja o nedostatku **(6)** sredstva za ispiranje i morate napuniti odjeljak za sredstvo za ispiranje.

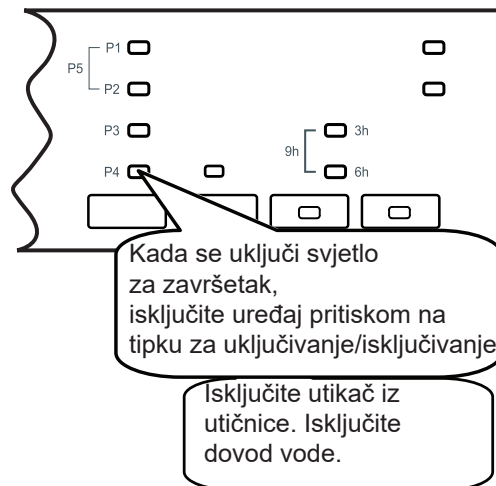
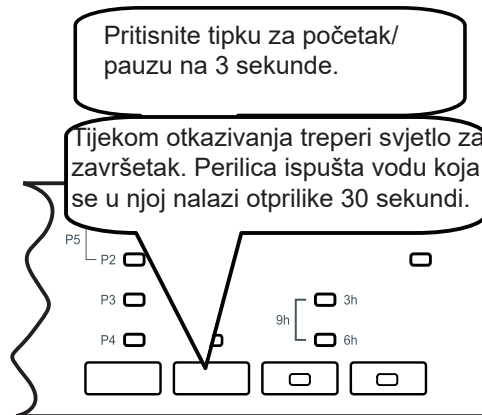
Promjena programa

Ako želite promijeniti program dok je program pranja u tijeku.



Otkazivanje programa

Ako želite otkazati program dok je program pranja u tijeku.



NAPOMENA: Ne otvarajte vrata prije završetka programa.

NAPOMENA: Na kraju programa pranja možete ostaviti vrata perilice otvorena kako biste ubrzali sušenje.

NAPOMENA: Ako su vrata perilice otvorena ili nestane električne energije, program će nastaviti s radom kada se vrata zatvore ili se vrati električna energija.

ČIŠĆENJE I ODRŽAVANJE

Čišćenje perilice posuđa važno je za održavanje radnog vijeka stroja. Provjerite da li je podešavanje omekšavanja vode (ako je dostupno) ispravno izvedeno i da li se upotrebljava ispravna količina deterdženta kako bi se spriječilo nakupljanje kamenca. Napunite spremnik soli kada se upali lampica senzora soli.

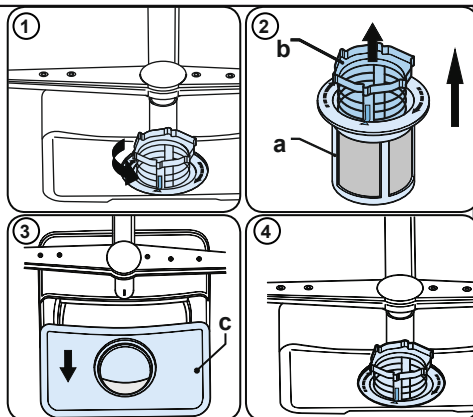
Ulje i kamenac vremenom se mogu nakupiti u vašoj perilici posuđa. Ako se to dogodi:

- Napunite pretinac za deterdžent, ali ne stavljajte posuđe. Odaberite program koji radi na visokoj temperaturi i praznu perilicu posuđa pustite da radi. Ako ovo ne očisti dovoljno perilicu posuđa, koristite sredstvo za čišćenje koje je dizajnirano za upotrebu s perilicama posuđa.
- Da biste produžili vijek trajanja perilice, svaki mjesec redovito čistite uređaj
- Redovno obrišite gumice vrata vlažnom krpom da biste uklonili nakupljene ostatke ili strane predmete.

1.1. Filtri

Filtre i mlaznice čistite najmanje jednom tjedno. Ako je u grubim i finim filtrima ostalo hrane ili strane predmete, izvadite filtre i temeljito ih očistite pod mlazom vode.

- a)** Mikrofiltrar **b)** Grubi filter
c) Metalni filter



Da biste uklonili i očistili kombinaciju filtera, okrenite je u smjeru suprotnom od kazaljke na satu i uklonite je podižući prema gore **(1)**. Izvucite grubi filter iz mikrofiltra **(2)**. Zatim povucite i uklonite metalni filter **(3)**. Isprati filter s puno vode sve dok ne ostane bez ostataka. Ponovno sastavite filtre. Zamijenite filterski umetak i zakrenite ga u smjeru kazaljke na satu **(4)**.

- Nikada nemojte upotrebljavati perilicu bez filtera.
- Neispravno postavljanje filtra smanjit će učinkovitost pranja.
- Čisti filteri su potrebni za pravilan rad stroja.

1.2. Mlaznice

Provjerite da rupe mlaznice nisu začepljene i da se na mlaznice ne lijepe ostaci hrane ili strani predmeti. Ako su začepljene, uklonite mlaznice i očistite ih ispod vode. Da biste uklonili gornju mlaznicu, otpustite maticu koja je drži u položaju okretanjem u smjeru kazaljke na satu i povlačenjem prema dolje. Provjerite je li matica pravilno zategnuta prilikom ponovnog postavljanja gornje mlaznice.

KODOVI GREŠAKA I KAKO IH OTKLONITI

KOD POGREŠKE			OPIS POGREŠKE	KONTROLNI POSTUPAK
Pranje	Završetak	Početak/ pauza		
			Nedovoljna količina opskrbe vode	<ul style="list-style-type: none"> • Provjerite je li slavina za dovod vode u potpunosti otvorena i je li nestalo vode. • Zatvorite slavinu za dovod vode, odvojite crijevo za dovod vode od slavine i očistite filtar na spojnom priključku za crijevo. • Ponovno pokrenite perilicu, a ako se pogreška i dalje javlja, obratite se servisu.
			Pogreška stalnog dovoda vode	<ul style="list-style-type: none"> • Zatvorite slavinu. • Obratite se servisu.
			Otpadnu vodu u perilici ne može se otpustiti.	<ul style="list-style-type: none"> • Začepljeno je crijevo za odvod vode. • Možda su začepljeni filtri perilice. • Isključite i uključite perilicu i aktivirajte naredbu za opoziv programa. • Ako se pogreška i dalje javlja, obratite se servisu.
			Namjeravana temperatura vode ne može se doseći neispravan grijač i senzor grijača	<ul style="list-style-type: none"> • Obratite se servisu.
			Aktivan je alarm za prelijevanje vode	<ul style="list-style-type: none"> • Isključite perilicu i zatvorite slavinu. • Obratite se servisu.
			Neispravna elektronska kartica	<ul style="list-style-type: none"> • Obratite se servisu.

Ako je jedno od svjetala na signalizaciji programa upaljeno, a svjetlo na tipki Start/Pause se pali, gasi

Vrata perilice nisu dobro zatvorena.

Ukoliko program neće započeti s pranjem

Provjerite da li je perilica priključena na napajanje.

Provjerite osigurač.

Provjerite da li je dovod vode otvoren.

Provjerite da li su vrata perilice dobro zatvorena.

Provjerite da možda niste isključili perilicu pritiskom na tipku On/Off.

Provjerite da možda filter na cijevi za dovod vode nije začepljen.

Ukoliko se kontrolne lampice "Pranja" i "Završetka pranja" ne gasi nakon završetka pranja

Aktiviran je alarm za višak vode.

Isključite uređaj i kontaktirajte ovlaštenog servisera.

Ukoliko se kontrolna lampica na tipci On/Off ne gasi nakon završenog pranja

Pritisnite On/Off tipku za isključenje

Ukoliko je ostalo deterdženta u odjeljku za deterdžent

Kada ste dodavali deterdžent u perilicu, odjeljak za deterdžent nije bio suh ili je okretna mlaznica za vrijeme pranja bila zaglavljena dijelovima suđa.

Ukoliko oстане vode u perilici po završetku pranja

Crijevo za odvodnju vode je začepljeno ili savinuto

Filteri su začepljeni

Program pranja još uvijek nije završen

Ukoliko perilica stane za vrijeme pranja

Nestalo je napajanja

Greška na dovodu vode

Moguće je da je program u modu mirovanja

Ukoliko vaša perilica proizvodu buku (trese se i lupa) za vrijeme pranja

Nepravilno ste raspodjelili suđe po košarama perilice

Mlaznice za raspršivanje vode udaraju po suđu

Ukoliko nakon pranja oстане hrane na suđu

Nepravilno ste raspodjelili suđe unutar perilice; voda ne može doći do odgovarajućih mjesta kako bi suđe u potpunosti bilo oprano

Košare su prepunjene suđem

Suđe je postavljeno nasuprot jedno drugom

Dodali ste nedovoljnu količinu deterdženta

Odabrali ste neprikladan program pranja

Otvori za vodu na mlaznicama začepljeni su ostacima hrane

Filteri su začepljeni

Filteri su neispravno postavljeni u perilicu

Cijev za odvod vode je začepljena

Ukoliko ostaju mrlje na posuđu

Dodali ste nedovoljnu količinu deterdženta
Provjerite količinu sredstva za ispiranje u perilici
Niste koristili specijalne soli kojima bi otklonili tvrdoću vaše vode
Sistem za omekšavanje vode je na malom nivou
Poklopac odjeljka za sol nije dobro pričvršćeno
Koristite deterdžent bez fosfata, pokušajte s drugom vrstom koja sadrži fosfate

Ukoliko se suđe ne suši

Odabrali ste program bez dodatne opcije sušenja
Nedostatak sredstva za ispiranje u perilici
Prebrzo ste izvadili suđe iz perilice

Ukoliko na suđu primjetite mrlje od hrđe

Kvaliteta materijala suđa nije adekvatna za pranje u perilici
U vodi za ispiranje prisutna je prevelika koncentracija soli
Odjeljak za sol nije dobro zatvoren
Prosuli ste sol po perilici tijekom dodavanja soli u odjeljak za sol
Nepravilno izvedeno uzemljenje

U slučaju da problem i dalje postoji nakon što ste pregledali gore navedene uzroke nepravilnosti, obratite se za pomoć ovlaštenom serviseru.

PRAKTIČNE I KORISNE INFORMACIJE

1. Ukoliko ne koristite perilicu

Odspojite perilicu sa napajanja i zatvorite dovod vode
Ostavite vrata perilice malo otvorena kako bi izbjegli stvaranje neugodnih mirisa
Održavajte perilicu čistom

2. Uklanjanje mrlja od kapljica vode

Za pranje suđa koristite intenzivniji program
Izvadite metalne spremnike za suđe van iz perilice
Ne stavljajte deterdžent za pranje

3. Ukoliko pravilno rasporedite suđe u perilici, pospješujete rad perilice uz najoptimalniju potrošnju vode i energije za vrijeme pranja.

4. Prije stavljanja suđa u perilicu uklonite sve grublje ostatke hrane sa suđa

5. Perilicu koristite tek kada je u potpunosti napunite suđem.

6. Program predpranja koristite samo ukoliko je to neophodno.

7. Prilikom odabira programa pranja slijedite upute navedene u ovim uputstvima (tablica programa pranja i potrošnje energije i vode).

8. Budući da perilica pri svom radu postiže visoke temperature, ne smještajte je u blizinu hladnjaka.

9. Ukoliko je perilica smještena na mjestu gdje su niske temperature i time postoji opasnost od smrzavanja, morate u potpunosti ispustiti svu vodu preostalu u perilici i odspojiti crijevo za dovod vode s perilice.

<https://www.voxelectronics.com>