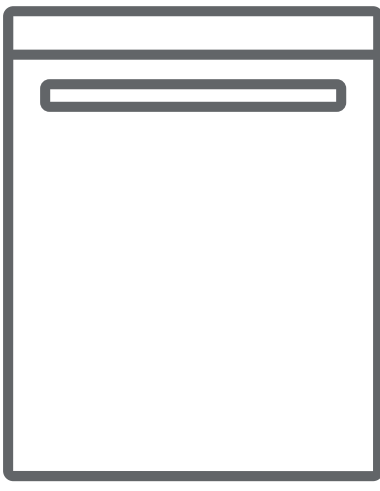




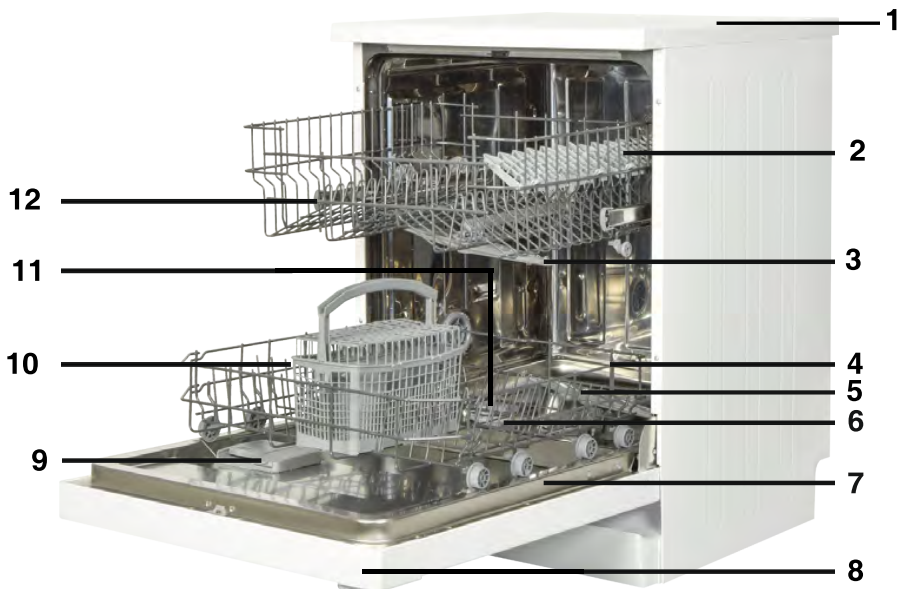
**HR** Perilica posuđa / Korisnički priručnik



**LC13A1EBE–  
LC13A1EBIXE**

## SADRŽAJ

• Tehničke specifikacije .....	3
<b>Preporuke i mjere sigurnosti.....</b>	<b>3</b>
• Odlaganje otpada .....	3
• Sigurnosne informacije .....	4
• Preporuke .....	6
• Neprikladni predmeti za pranje u perilici .....	7
<b>Instalacija perilice za suđe .....</b>	<b>7</b>
• Odabir mjesta za perilicu .....	7
• Priključivanje vode .....	8
• Cijev za dovod vode .....	8
• Cijev za odvod vode .....	9
• Priključivanje perilice na napajanje .....	9
• Ugradnja perilice .....	10
• Prije prve uporabe perilice .....	12
<b>Priprema perilice za uporabu .....</b>	<b>12</b>
• Kvaliteta (tvrdoća) vode .....	12
• Punjenje perilice sa soli za omekšavanje .....	12
• Testna traka za tvrdoću vode .....	13
• Regulacija potrošnje soli .....	13
• Korištenje deterdženta .....	15
• Punjenje odjeljka praškom za pranje ili tabletama .....	16
• Korištenje različitih prašaka za pranje ili tableta .....	16
• Punjenje perilice sredstvom za ispiranje .....	16
<b>Punjenje perilice suđem .....</b>	<b>17</b>
• Gornja košara .....	17
• Punjenje košara .....	18
<b>Opis programa pranja .....</b>	<b>20</b>
<b>Odabir programa i uporaba perilice .....</b>	<b>21</b>
• Uporaba perilice .....	23
• Praćenje programa .....	23
• Promjena programa .....	23
• Poništavanje programa .....	24
• Isključivanje perilice .....	24
<b>Čišćenje i održavanje.....</b>	<b>25</b>
• Filteri .....	25
• Rasršivači vode (mlaznice) .....	26
• Filter na cijevi za dovod vode .....	26
<b>Kodovi grešaka s rješenjima .....</b>	<b>27</b>
<b>Praktične i korisne informacije.....</b>	<b>30</b>
<b>Info list i Energetska učinkovitost .....</b>	<b>31</b>



- |                                      |   |
|--------------------------------------|---|
| 1. Poklopac                          | 7. Natpisna pločica                             |
| 2. Gornja košara sa stalcima         | 8. Kontrolna ploča                              |
| 3. Gornji raspršivač vode (mlaznice) | 9. Posuda za deterdžent i sredstvo za ispiranje |
| 4. Donja košara                      | 10. Košara za pribor za jelo                    |
| 5. Donji raspršivač vode (mlaznice)  | 11. Raspršivač soli                             |
| 6. Filteri                           | 12. Vodicice za pomicanje gornje košare         |



13. Mala jedinica za sušenje: Ovaj sistem daje bolje performasne sušenja.

## Tehničke karakteristike

Kapacitet	13 setova suđa
Visina	850 mm
Visina (bez gornjeg pokrova)	820 mm
Širina	598 mm
Dubina	598 mm
Neto težina	41 kg
Napon	220-240 V, 50 Hz
Maksimalna snaga	1900 W
Snaga grijanja	1800 W
Snaga dovoda	100 W
Snaga odvoda	30 W
Pritisak vode	0,03 MPa (0,3 bar)-1 MPa (10 bar)
Struja	10 A

## Sukladnost sa standardima i testnim podacima / EU izjava o sukladnosti

Ovaj proizvod ispunjava zahtjeve svih primjenjivih direktiva EU-a s odgovarajućim usklađenim standardima, koji određuju CE oznake.

### **SIGURNOSNE INFORMACIJE I PREPORUKE**

#### **Odlaganje otpada / Recikliranje**

- Ambalaža kao i prateći papirnati materijali uz perilicu proizvedeni su od recikliranog papira.
- Plastični dijelovi označeni su internacionalnim skraćenicama: (>PE< , >PS< , >POM< , >PP< , ....)
- Kartonski dijelovi proizvedeni od recikliranog papira i kao takve potrebno ih je odlagati u za to predviđene spremnike za recikliranje.

Sukladnost sa standardima i testnim podacima / EU izjava o sukladnosti

Ovaj proizvod ispunjava zahtjeve svih primjenjivih direktiva EU-a s odgovarajućim usklađenim standardima, koji određuju CE oznake.

## **SIGURNOSNE INFORMACIJE**

- Prije priključivanja i uporabe perilice provjerite da li na njoj postoje ikakva mehanička oštećenja. Ukoliko primjetite oštećenja obratite se ovlaštenom servisu.
- Uklonite ambalažu kao što je navedeno i odložite u skadu s zakonom o zbrinjavanju takve vrste otpada.

### ***Prilikom instalacije perilice obratite pažnju na slijedeće:***

- Odaberite stabilnu i sigurnu podlogu na koju ćete staviti perilicu.
- Instalaciju i povezivanje perilice na odvod i dovod vode napravite u skladu s navedenim uputama i prema sigurnosnim standardima.
- Instalaciju i popravak perilice provjerite samo ovlaštenom servisnom osoblju.
- U slučaju popravka perilice koristite samo originalne rezervne dijelove.
- Prije instalacije provjerite da li je perilica odspojena sa napajanja.
- Sva povezivanja na napajanje trebaju biti u skladu s vrijednostima navedenima na natpisnoj pločici uređaja.
- Posebnu pažnju obratite da kabel na napajanje ni na kojem mjestu nije prignječen perilicom.

- Ne koristite produžne kablove ili višestruke utičnice prilikom spajanja perilice na napajanje. Nakon instalacije perilice morate biti u mogućnosti na jednostavan način pristupiti kabele za napajanje kao i utičnici.
- Prije prvog pranja stavite u pogon praznu perilicu.

### ***Svakodnevna uporaba***

- Ovaj uređaj namjenjen je samo za kućnu uporabu i ne može se koristiti u druge svrhe. Uporabom uređaja u komercijalne svrhe gubite prava na jamstvo.
- Ne sjedajte na perilicu i ne naslanjajte se na otvorena vrata perilice.
- Nikada ne upotrebljavajte deterdžente i sredstva za ispiranje koja nisu specijalno proizvedena za perilice suđa. U slučaju kvara uzrokovanog uporabom drugih od spomenutih sredstava gubite prava na jamstvo.
- Voda smještena u odjeljku za pranje nije za piće.
- Ne stavljajte u odjeljak za pranje nikakva kemijska otapala.
- Ukoliko perete plastične posude uvjerite se da su termički otporni i namjenjeni za pranje u perilici suđa.
- Ovaj uređaj mogu koristiti djeca od 8 godina i starija i osobe sa smanjenim fizičkim, osjetilnim ili mentalnim sposobnostima ili osobe koje imaju nedostatak iskustva i znanja, samo ako su pod nadzorom odgovorne osobe ili ako ih je ona uputila u korištenje aparata na siguran način i tako da razumiju opasnosti kojima su izloženi za vrijeme rada uređaja. Djeca se ne smiju igrati s aparatom. Čišćenje i održavanje ne smiju vršiti djeca bez nadzora.
- Ne perite predmete i suđe u perilici koji nisu namjenjeni za takvu vrstu pranja. Pripazite da su košare za suđe napunjene u skladu s uputama (da nisu pretrpane suđem). Ogrebotine ili oštećenja na unutanjim stijenkama perilice uzrokovana neprikladnom uporabom i punjenjem košara za suđe ne podliježu jamstvu.
- Za vrijeme rada perilice ne otvarajte vrata jer postoji opasnost od istjecanja i prskanja vruće vode koja mogu izazvati opekline.
- Ne ostavljajte vrata perilice otvorena.
- Noževe i druge oštre predmete smjestite u košare na takav

način da oštricom budu okrenuti prema dolje.

- Ukoliko primjetite da je kabel napajanja oštećen, nemojte koristiti uređaj. kako bi spriječili opasnost od strujnog udara ili drugih ozljeda, kontaktirajte ovlaštenu servis i stručnu tehničku osobu za zamjenu kabela napajanja.
- Osobe (uključujući djecu) sa ograničenim fizičkim i mentalnim sposobnostima te osobe bez iskustva i znanja za uporabu, ne bi smjele koristiti uređaj, osim ako nisu pod nadzorom osobe odgovorne za njihovu sigurnost i da su od nje dobile sve upute za sigurnu porabu uređaja, te su upoznate sa svim opasnostima koje im prijete za vrijeme rada i uporabe uređaja.

### ***Sigurnost djece***

- Ambalažu u kojoj je bio zapakiran uređaj odložite na mjesto koje je van dohvata djece.
- Ne dozvolite djeci da se igraju perilicom za suđe.
- Držite djecu podalje od deterdženata i sredstava za ispiranje.
- Držite djecu podalje od otvorene perilice suđa jer još uvijek može biti ostataka kemikalija za čišćenje unutar uređaja.
- Ukoliko posjedujete staru perilicu zbog dječje sigurnosti kako bi uklonili opasnost da se dijete može zaključati unutar prostora perilice, otklonite sve kablove napajanja iz perilice te osigurajte da brava na vratima perilice nije u funkciji.

### ***U slučaju kvara perilice***

- Svaki kvar perilice trebao bi biti popravljen od strane ovlaštenog servisera. U slučaju samostalnog popravljanja gubite prava na jamstvo.
- Prije bilo kakvih popravaka provjerite da li ste odspojili uređaj s napajanja. Isključite perilicu, odspojite utikač iz utičnice i zatvorite dovod vode.

### ***Preporuke***

- Za uštedu električne energije i vode, prije stavljanja suđa u perilicu uklonite ostake hrane.
- Program pretpranja koristite samo ukoliko je pretpranje suđa neophodno.
- Suđe kao što su zdjele, čaše ili dublje posude smjestite u perilicu na način da su okrenute prema dolje.

- Ne stavljajte u perilicu suđe koje nije predviđeno za takvu vrstu pranja.

### ***Predmeti neprikladni za pranje u perilici:***

- Pepeljare, stalci za svjeće, predmeti koji su ispolirani ili oslikani, predmeti od željeza;
- Vilice, žlice i noževi sa drškama od drveta, bjelokosti ili sedefa; ljepljeni pribor ili pribor isprljan abrazivnim sredstvima, kiselinama ili kemikalijama.
- Plastični predmeti koji nisu termički otporni, bakreni predmeti i predmeti koji su emajlirani.
- Aluminijski predmeti, predmeti od srebra (ukoliko ih perete u perilici mogu izgubiti prirodnu boju i potamniti).
- Određene vrste čaša koje su izrađene od osjetljivijeg stakla, porculan ukrašen ornamentalnim uzorcima koji u slučaju pranja u perilici izbljede već nakon prvog pranja, određene vrste kristala koje tijekom vremena mogu izgubiti prozirnost, određene vrste pribora za jelo koji nije termički otporan, kristalne čaše, daske za rezanje, predmeti od sintetičkog vlakna
- Upijajući predmeti kao što su spužve ili kuhinjske krpe

**Upozorenje:** Ukoliko kupujete novo suđe provjerite da li je predviđeno za pranje u perilici.

## **INSTALACIJA PERILICE ZA SUĐE**

### **Smještaj perilice**

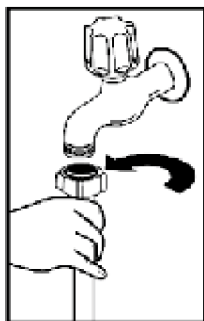
- Odaberite prostor i mjesto na kojem ćete na jednostavan način moći stavljati i vaditi suđe iz perilice (osigurajte mjesto na kojem ćete u potpunosti moći otvoriti vrata perilice i izvući košare za suđe).
- Ne stavljajte perilicu u prostor gdje postoji mogućnost od pada temperature ispod 0°C.
- Prije smještaja perilice odvojite svu ambalažu u skladu s uputama navedenim na pakiranju.
- Smjestite perilicu u blizinu dovoda vode.
- Ne pomičite perilicu na način da ju držite za ručku vrata ili gornju ploču.



- Ostavite dovoljno prostora sa svih strana perilici kako bi je mogli lagano pomicati naprijed i nazad prilikom čišćenja.
- Cijevi za dovod i odvod vode i kabel za napajanje postavite na takav način da nisu savinute i ničim prignječne.
- Pomoću nivelirajućih nogica ugodite perilicu na način da čvrsto i stabilno stoji na podlozi. Na taj način osiguravate i pravilno otvaranje / zatvaranje vrata perilice.
- Ukoliko ne možete pravilno zatvoriti vrata, provjerite da li je perilica stabilna. Ukoliko nije ugodite ju pomoću nivelirajućih nogica.

## Priključenje perilice na dovod vode

Provjerite da li su vodovodne cijevi prikladne za dovod vode i instalaciju perilice. Preporučujemo uporabu filtera na dovodu vode kako bi spriječili eventualna oštećenja perilice uzrokovana prljavštinom poput pijeska, zemlje, hrđe i sl.



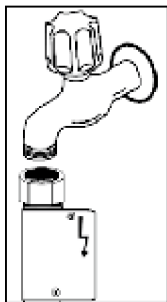
### Cijev za dovod vode

Preporučujemo uporabu crijeva za dovod vode koje ste dobili sa perilicom; nemojte koristiti crijevo za dovod vode od stare perilice. Ukoliko spajate perilicu na dovod vode koji niste koristili duži period vremena, prije spajanje pustite vodu. Crijevo za dovod vode spojite direktno na priključak. Preporučeni pritisak na priključku je od minimalnih 0.03 MPa do maksimalnih 1 MPa. Ukoliko je pritisak vode veći od 1 Mpa

potrebno je između crijeva i priključka postaviti sigurnosni ventil koji se otvara na povišeni pritisak (pretlačni ventil).

Nakon priključka otvorite dovod vode i provjerite tvrdoću vode.

Radi sigurnosti perilice nakon svakog pranja preporučljivo je da zatvorite dovod vode.



**Napomena (opcija):** Neki modeli imaju "AQUA STOP" priključak. Dovodna cijev s "AQUA STOP" priključkom sadrži crijevo s

Priključenje perilice na dovod vode

Obratite pažnju na ispis na crijevu za dovod vode!

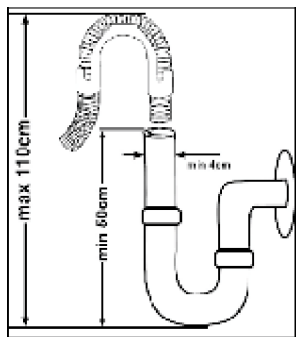
Ako su modeli označeni sa 25°, temperatura vode može biti maks. 25 °C (hladna voda).

Za sve druge modele:

Poželjno je koristiti hladnu vodu; vruća voda do maksimalne temperature od 60 °C.

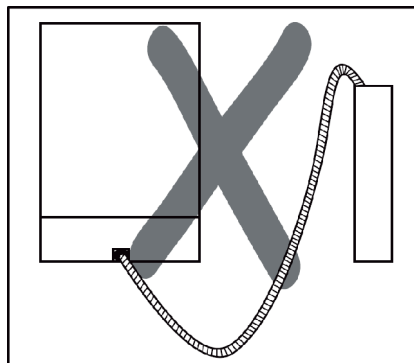
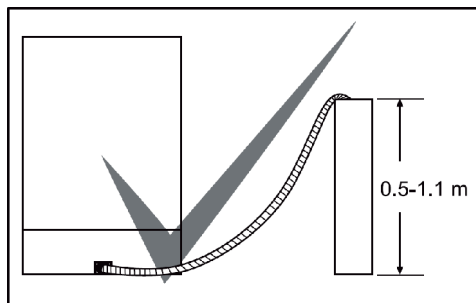
dvostrukim stjenkama. Takav sistem sprječava nekontrolirano izlijevanje vode, ukoliko dođe do prsnuća crijeva iza priključka na slavinu do ulaza u perilicu. Sistem funkcioniše na promjeni pritiska u dvostrukoj stjenki crijeva. Ukoliko dođe do prsnuća crijeva, promjeni se pritisak između stjenki i sistem automatski zatvara dovod vode. Ne odspajajte Aquastop uređaj od dovodnog crijeva i ne savijajte crijevo!

### Cijev za odvod vode



Cijev za odvod vode moguće je priključiti direktno na odvod vode ili ga staviti u sudoper. Korištenjem specijalno savijene cijevi (ukoliko je dostupna) voda može otjecati i direktno u sudoper s ododom. Spoj treba biti izveden između (minimalno) 50 cm i 110 cm (maksimalno) od poda.

**Upozorenje:** Ukoliko je cijev za odvod vode dulja od 4 m, može doći do povrata vode natrag u perilicu što može rezultirati većom zaprljanošću suđa. U tom slučaju proizvođač ne snosi odgovornost.



## Priključak na napajanje

Utikač perilice spojite na uzemljenu utičnicu odgovarajućeg napona. Ukoliko nemate uzemljenje obratite se kvalificiranom električaru. Ukoliko ne koristite uzemljene instalacije kvarovi ili štete nastale na perilici ne podliježu jamstvu.

Na utikaču ovog uređaja može se nalaziti osigurač od 13 A, ovisno o ciljnoj zemlji. (na primjer, Velika Britanija.) (Na primjer, Velika Britanija, Saudijska Arabija)

Potrebna je strujna instalacija s osiguračem i bakrenim vodičima, po mogućnosti u odvojenom strujnom krugu samo za perilicu. Za detaljnije upute pogledajte na naljepnicu na vratima perilice. Vaš je uređaj ugođen za napon 220-240 V. Ukoliko je mrežni napon u vašoj instalaciji 110 V, spojite transformator 110/220 V snage 3000 W. Stroj ne smije biti uključen u vrijeme postavljanja.

Uvijek koristite kablove dobivene s perilicom.

Eventualna promjena kabla za napajanje mora biti izvedena od strane kvalificiranog električara.

Kako bi izbjegli opasnost od strujnog udara, ne odspajajte uređaj sa napajanja ukoliko su vam ruke mokre.

Sigurnosti radi, uvijek nakon završetka rada odspojite perilicu sa napajanja.

Rad na manjem naponu rezultira i manjom kvalitetom pranja.

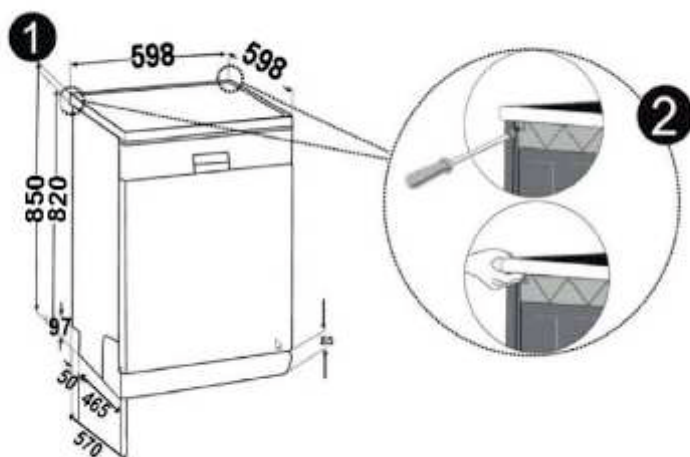
Ukoliko odspajate uređaj sa napajanja nikada ne vucite kabel za napajanje nego pažljivo izvadite utikač iz utičnice.

**Upozorenje:** Nakon uklanjanja poklopca uređaja (ugradnje pod elemenat), uređaj treba postaviti u takvo zatvoreno mjesto dimenzija kao što su prikazane na slici.

## Ugradnja uređaja pod elementat

Ako želite postaviti vaš uređaj pod kuhinjski elementat ili radnu ploču, provjerite imate li dovoljno prostora pod elementom ili radnom pločom i da li je ožičenje i vodovodna instalacija pogodna za takvu ugradnju.

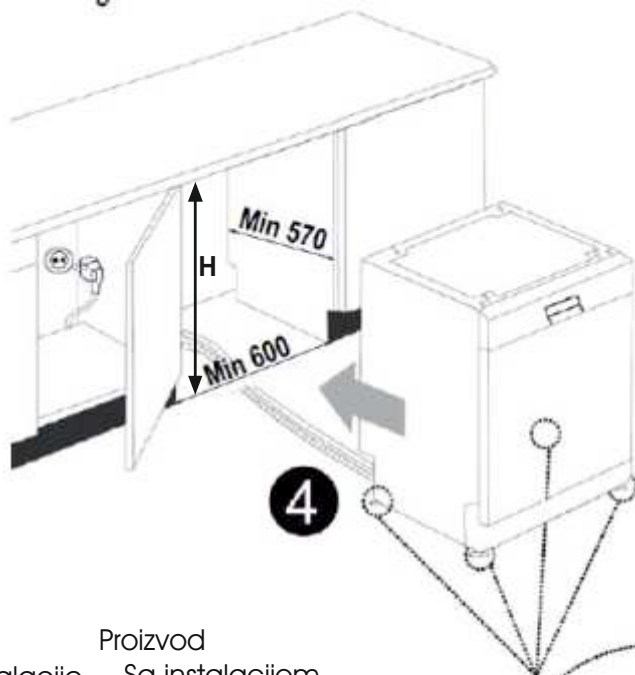
Ako je prostor ispod pulta pogodan za ugradnju uređaja (1), uklonite gornji poklopac uređaja kao što je prikazano na slici (2).



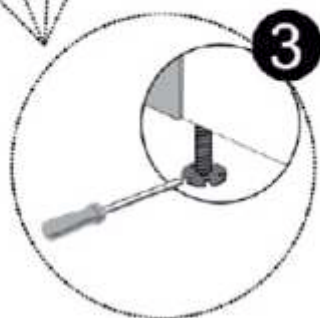
**Upozorenje:** Površina na kojoj stoji uređaj i gornja radna ploča koja štiti gornju stranu uređaja mora biti stabilna i postavljena na takav način da ne dopušta poremećaj ravnoteže uređaja.

Za uklanjanje poklopca uređaja, uklonite vijke koji drže poklopac. Vijci se nalazi na stražnjem dijelu uređaja; zatim gurnite poklopac prema stražnjoj strani uređaja za otprilike 1 cm i podignite poklopac.

Ugodite okretne nogice uređaja prema nagibu poda **(3)**.  
 Postavite perilicu ispod radne ploče tako da je prednja strana (vrata) uređaja poravnata s vratima susjednih ormarića, pazeći pritom da crijeva dovoda i odvoda vode i kabel napajanja nije priklješten ili presavinut **(4)**.



	Proizvod	
	Bez instalacije	Sa instalacijom
Svi proizvodi	Za dvije košare	Za tri košare
Visina 820 mm	830mm	835 mm



**Upozorenje:** Nakon uklanjanja poklopca, perilica treba biti postavljena u zatvoreni prostor koji ima dimenzije kao što su prikazane na gornjoj slici.

### Ukoliko perilicu koristite prvi put

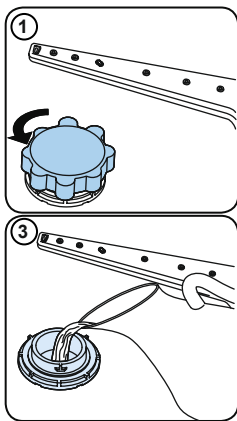
- Provjerite da li napajanje i priključak vode odgovaraju zahtjevima i vrijednostima navedenim na natpisnoj pločici uređaja i uputama za uporabu.
- Uklonite dijelove ambalaže iz unutrašnjosti perilice.
- Ugodite tvrdoću vode.
- U odjeljak za sol dodajte 1 kilograma soli za perilice suđa i napunite vodom do ruba.
- Usipajte tekućinu za ispiranje u za to predviđeni odjeljak.

## PRIPREMA PERILICE ZA UPORABU

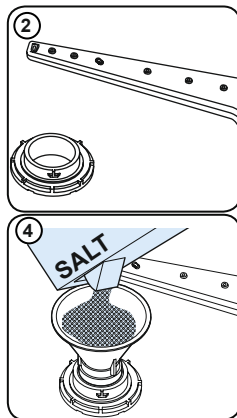
### Važnost odstranjivanja kamenca iz vode

Kako bi postigli dobre rezultate pranja, neophodno je da za pranje suđa osigurate meku vodu, odnosno vodu koja u svom sastavu nema kamenca. U suprotnom se na suđu i unutrašnjosti perilice pojavljuju ostatci kamenca u obliku bijelih mrlja. Pojava kamenca na suđu i perilici negativno utječe na pranje i sušenje suđa. Kada voda protiče kroz sistem za omekšavanje vode, ioni koji uzrokuju tvrdoću vode, odstranjuju se iz vode. Time voda postiže potrebnu mekuću kojom se osiguravaju dobri rezultati pranja. U ovisnosti o nivou tvrdoće vode koja priteče, ioni koji uzrokuju tvrdoću, brzo se nakupljaju unutar sistema za omekšavanje vode. Iz toga razloga, morate osvježiti sistem za omekšavanje kako bi istom učinkovitošću radio i tijekom slijedećeg pranja i zato je neophodno koristiti sol za omekšavanje.

### Punjenje perilice sa soli



Koristite sol za omekšivanje posebno namjenjenu za perilice suđa. Kako bi napunili odjeljak za sol unutar perilice, prvo uklonite donju košaru, otvorite odjeljak za sol na način da poklopac odjeljka okrenete u smjeru suprotnom od kazaljke na satu kao što je prikazano na slikama 1 i 2. Kod prve uporabe, ispunite pretinac s 1 kilograma soli i vode na razini prelijevanja (slika 3). Ako je moguće koristite dostavljeni lijevak s kojim će punjenje biti lakše (slika 4). Vratite poklopac na odjeljak. Nakon svakih 20-30 pranja, dodajte sol u stroj dok se ne napuni (otprilike 1 kilogram).



### Odjeljak za sol napunite vodom samo prilikom prve uporabe perilice.

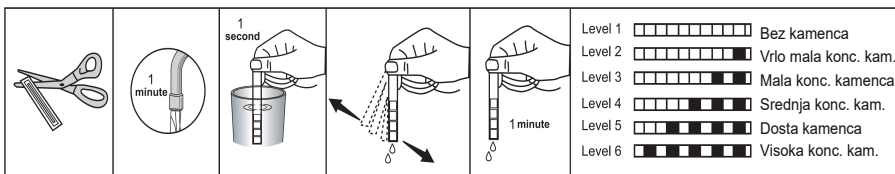
Ukoliko u odjeljak za sol stavite tablete za odstranjivanje kamenca, nemojte odjeljak do kraja napuniti vodom.

Preporučujemo uporabu sitnozrnate ili soli u obliku praška. Ne stavljajte tablete soli direktno u perilicu, jer u suprotnom s vremenom smanjujete funkcionalnost odjeljaka za sol. U trenutku kada perilicu stavite u pogon, odjeljak za sol puni se vodom. Iz tog razloga prije stavljanja perilice u rad napunite odjeljak za sol. Sol koja se prelije iz odjeljka, automatski se čisti za vrijeme rada perilice. Ukoliko nećete odmah prati suđe, nakon stavljanja soli, uključite praznu perilicu na program kratkog pranja kako bi izbjegli eventualna oštećenja perilice (poput korozije).

## Testna traka

Učinkovitost pranja vaše perilice ovisi i o tvrdoći vode koju koristite za pranje. Kako bi bili u mogućnosti ublažiti tvrdoću vode na nivo koji je adekvatan, perilica je opremljena sistemom koji reducira tvrdoću vode na nivo koji je prikladan za pranje suđa. Ukoliko pravilno ugodite sistem, perilica će dati učinkovitije rezultate pranja. Kako bi ugodili sistem koji reducira tvrdoću vode najprije odredite tvrdoću vode pomoću testne trakice koju dobijete sa perilicom.

Otvorite testnu traku	Pustite da voda teče najmanje 1 min. prije nego ju ulijete u čašu	Uronite testnu traku u čašu s vodom na 1 sekundu	Izvadite je iz vode i protresite	Pričekajte 1 minutu.	U ovisnosti o rezultatima dobivenim mjerenjem pomoću testne trake ugodite tvrdoću vode perilice.
-----------------------	---	--	----------------------------------	----------------------	--



## Ugađanje potrošnje soli

### Tablica za ugađanje nivoa tvrdoće vode

Razina	Njemačka tvrdoća dH	Francuska tvrdoća dF	Britanska tvrdoća dE	Indikator
1	0 – 5	0 – 9	0 – 6	Na prikazu se pojavljuje L1.
2	6 – 11	10 – 20	7 – 14	Na prikazu se pojavljuje L2.
3	12 – 17	21 – 30	15 – 21	Na prikazu se pojavljuje L3.
4	18 – 22	31 – 40	22 – 28	Na prikazu se pojavljuje L4.
5	23 – 31	41 – 55	29 – 39	Na prikazu se pojavljuje L5.
6	32 – 50	56 – 90	40 – 63	Na prikazu se pojavljuje L6.

Ukoliko je tvrdoća vode koju koristite veća od 90 dF (po francuskom standardu) ili koristite tehničku vodu preporučuje se uporaba filtera i odstranjivača kamenca na dovodu vode.

**Napomena:** Po tvornički ugođenim postavkama sistem je ugođen na nivo 3.



### Uporaba sredstva za pranje (praška, tekućine ili tableta)

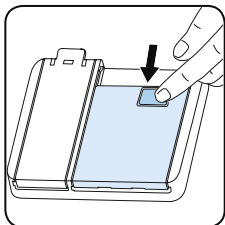
Koristite sredstva za pranje koja su specijalno proizvedena za pranje u perilici suđa i koja su preporučena od strane proizvođača perilica suđa.

Deterdženti mogu biti u tekućem stanju, kao prašak i kao tablete.

Deterdžent stavite u poseban odjeljak perilice prije stavljanja perilice u rad. Sredstva držite na suhom i hladnom mjestu, van dohvata djece.

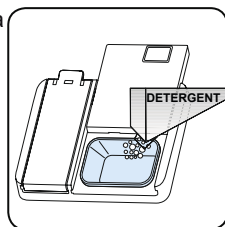
Ne stavljajte veće količine od preporučenog, jer se u suprotnom na suđu mogu pojaviti mrlje koje su uzrokovane slabim otapanjem deterdženta.

### Punjenje odjeljka za deterdžent



Pomaknite polugu na odjeljku za smještaj deterdženta kao što je prikazano na slici 1. Prostor za deterdžent označen je linijama koje predstavljaju nivoe punjenja odjeljka deterdžentom. Punjenjem odjeljka u skladu s iscrtanim linijama određujete pravilnu količinu deterdženta potrebnog za pranje vašeg suđa. Maksimalna količina deterdženta koju možete smjestiti u odjeljak iznosi 40 cm<sup>3</sup>. Otvorite kutiju s deterdžentom i uspite odeređenu količinu deterdženta u odjeljak (b): 25cm<sup>3</sup> ukoliko je vaše suđe jako zaprljano ili 15 cm<sup>3</sup> ukoliko je manje zaprljano (slika 2). Ukoliko je zaprljano suđe stajalo dulje vrijeme prije pranja i na njemu

se nalaze skoreni ostatci hrane i ukoliko imate punu perilicu suđa uspite i 5 cm<sup>3</sup> deterdženta u odjeljak (a) za predpranje. U ovisnosti o tvrdoći vode koju koristite i stupnju soli, možda ćete morati dodati još deterdženta za pranje vašeg suđa.



### Kombinirani deterdženti

Proizvođači deterdženata za perilice osim običnih proizvode i kombinacije deterdženata nazvanih "2 u 1", "3 u 1" ili "5 u 1" itd.

"2 u 1" deterdženti sadrže deterdžent u kombinaciji sa soli ili sredstvom za ispiranje. Prije korištenja ovih deterdženta provjerite specifikacije i sadržaj na pakiranju.

Ostale tablete sadrže deterdžent s dodatkom sredstva za ispiranje, soli i dodatnih posebnih sredstava koji pospješuju pranje vašeg suđa.

Generalno, kombinirani deterdženti daju zadovoljavajuće rezultate pranja prilikom posebnih uvjeta uporabe.

### Obratite pažnju na sljedeće prilikom korištenja takve vrste proizvoda:

- Uvijek provjerite specifikaciju i sadržaj proizvoda koji koristite.
- Provjerite da li je deterdžent kojeg koristite prikladan za tvrdoću vode koju vaša perilica koristi.
- Slijedite upute o korištenju navedene na pakiranju proizvoda.
- Ukoliko koristite deterdžente koji su u obliku tableta, nikada ih ne stavljajte direktno u perilicu već u odjeljak za deterdžent.

- Kada su uvijeti i perilice i deterdženta pravilno usklađeni, perilica osigurava uštedu potrošnje soli i sredstva za ispiranje.
- Ukoliko ne ostvarujete dobre rezultate pranja ili sušenja prilikom korištenja deterdženata u obliku tableta (2 u 1 i 3 u 1), tj. ukoliko vaše suđe ostaje nakon pranja mokro, kontaktirajte proizvođača deterdženta koji koristite. Jamsto perilice ne pokriva probleme uzrokovane korištenjem takve vrste deterdženata.

**Preporuke:** Ukoliko koristite kombinirane deterdžente (tablete 3/1, 5/1...), kako bi postigli optimalne rezultate pranja, potrošnju soli i sjajila ugodite na nižu vrijednost.



Topisvost deterdženta u tabletama koji proizvode različite tvrtke može biti različita ovisno o temperaturi i vremenu. Ne preporučuje se uporaba deterdženata te vrste kod kratkih programa pranja.

**Upozorenje:** Ukoliko imate problem s kojim se niste prije susretali, prestanite s korištenjem deterdženta i obratite se za pomoć proizvođaču deterdženata.

### Ukoliko prestanete koristiti kombinirane deterdžente

- Napunite odjeljke za sol i sredstvo za ispiranje
- Ugodite tvrdoću vode na najvišu poziciju i pokrenite perilicu bez da je prethodno napunite suđem.
- Ugodite nivo tvrdoće vode.

### Punjenje perilice sredstvom za ispiranje i njegovo ugađanje

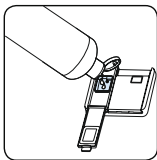
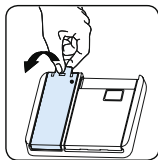
Za punjenje odjeljka za sredstvo za ispiranje otvorite čep odjeljka za sredstvo za ispiranje. Napunite odjeljak sredstvom za ispiranje do maksimalne razine i zatvorite čep. Pazite da ne prepunite odjeljak za sredstvo za ispiranje i obrišite sve proliveno sredstvo.

### Za promjenu razine sredstva za ispiranje slijedite korake u nastavku prije uključivanja perilice:

- Pritisnite i držite pritisnutom tipku za odabir programa.
- Ukjučite perilicu.
- Držite tipku za odabir programa pritisnutom dok „rA“ ne nestane s prikaza. Postavka sredstva za ispiranje prati postavku tvrdoće vode.
- Na perilici će se prikazati trenutna postavka.
- Promijenite razinu pritiskom na tipku za odabir programa.
- Isključite perilicu kako biste spremili postavku.

Tvornička je postavka „4“.

Ako se posuđe ne suši kako treba ili na njemu ima mrlja, povećajte razinu. Ako se na posuđu stvaraju plave mrlje, smanjite razinu.



Razina	Količina sredstva za izbjeljivanje	Indikator
1	Sredstvo za ispiranje nije dozirano	Na prikazu se pojavljuje r1.
2	1 doza je ispuštena	Na prikazu se pojavljuje r2.
3	2 doze su ispuštene	Na prikazu se pojavljuje r3.
4	3 doze su ispuštene	Na prikazu se pojavljuje r4.
5	4 doze su ispuštene	Na prikazu se pojavljuje r5.

## PUNJENJE PERILICE POSUĐA

Za najbolje rezultate slijedite ove smjernice za punjenje.

Umetanje perilice posuđa u kućanstvu do kapaciteta koje je naveo proizvođač doprinijet će uštedi energije i vode.

Ručno prethodno ispiranje posuđa dovodi do povećane potrošnje vode i energije i ne preporučuje se. U gornju košaru možete staviti šalice, čaše, pribor za jelo, male tanjure, zdjele itd. Ne naslanjajte duge čaše jednu na drugu ili mogu postati nestabilne i mogu se oštetiti.

Kada stavljate čaše s dugim osnovama i pehare, naslonite ih na rub košarice ili stalak, a ne na druge predmete.

Stavite sve posude kao što su šalice, čaše i lonci u perilicu posuđa s otvorom okrenutim prema dolje, inače se voda može sakupljati na predmetima.

Ako u stroju ima košarica za pribor za jelo, preporučuje se da je koristite kako biste postigli najbolje rezultate. U donji stalak stavite sve velike (lonce, tave, poklopce, tanjure, zdjele itd.) i vrlo prljave predmete.

Posuđe i pribor za jelo ne bi trebali biti postavljeni jedan iznad drugoga.



**UPOZORENJE:** Pazite da ne ometate zakretanje mlaznica.



**UPOZORENJE:** Nakon punjenja posuđa nemojte spriječiti otvaranje spremnika za deterdžent.

### Preporuke

Prije stavljanja posuđa u stroj uklonite grube ostatke s posuđa. Pokrenite stroj s punom količinom.



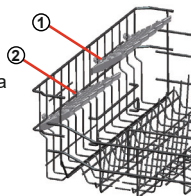
Nemojte preopteretiti ladice i ne stavljajte posuđe u pogrešnu košaru.



**UPOZORENJE:** Da biste izbjegli moguće ozljede, noževe s dugačkim ručkama i oštrim vrhovima postavite tako da su oštri vrhovi okrenuti prema dolje ili ih postavite vodoravno u košare.

### Držač suda

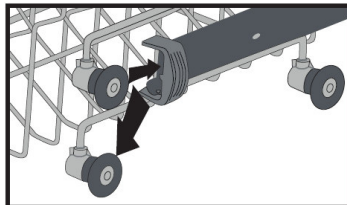
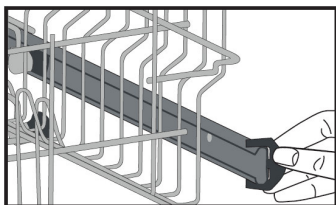
Ispod tih držača možete staviti različite veličine čaša zahvaljujući značajki podešavanja visine. Držače možete podesiti na 2 visine.



### Prilagodba gornje košare

Gornja košara perilice nalazi se na gornjem položaju. Kada gornju košaru prebacite u donji položaj možete staviti i prati velike tanjure u gornjoj košari.

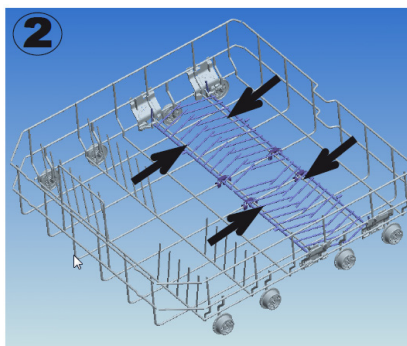
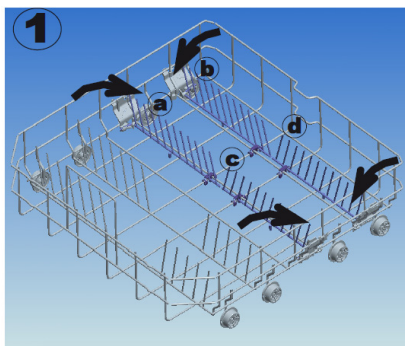
Otvorite štitnike košare na kraju vodilica gornje košare okrećući ih u stranu i izvadite košaru. Promijenite položaj kotačića, vratite košaru na vodilice i ponovno zatvorite štitnike košare. Tako gornju košaru stavljate u donji položaj.



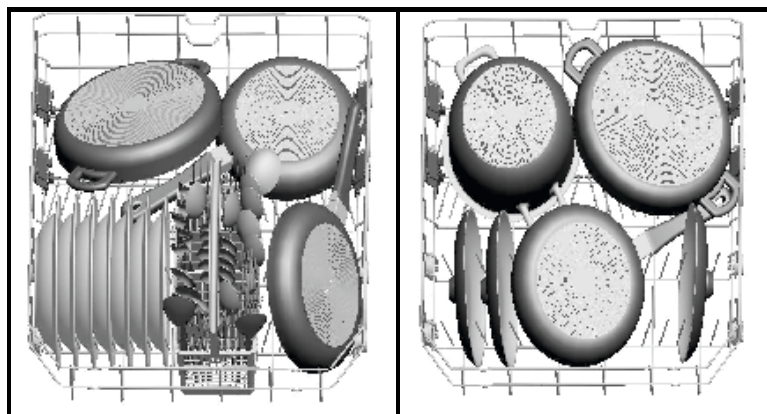
### Donja košara

#### Preklopne police

Preklopne police sastoje se od četiri dijela kako bi vam omogućile jednostavnije stavljanje velikih predmeta kao što su lonci, tave itd. Ako je potrebno, svaki dio može se posebno preklopiti kako bi se dobilo više prostora.

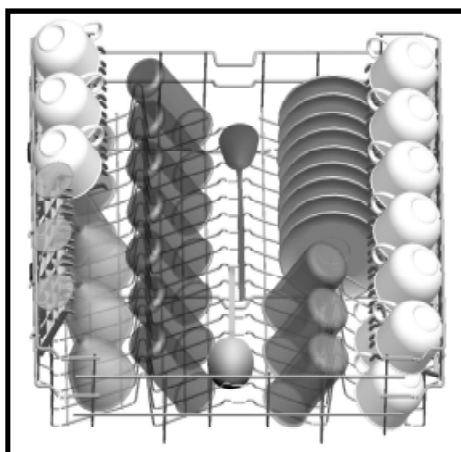


## Donja košara

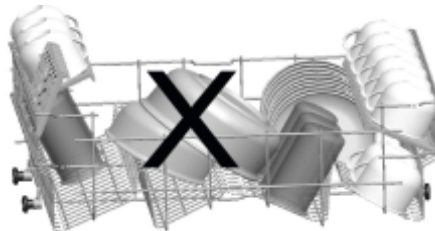
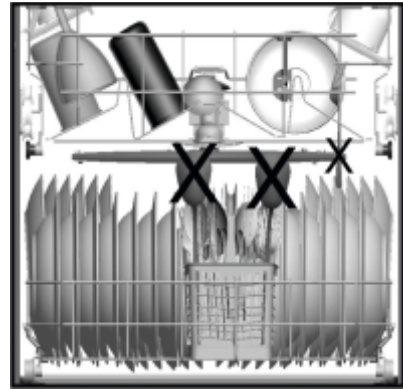
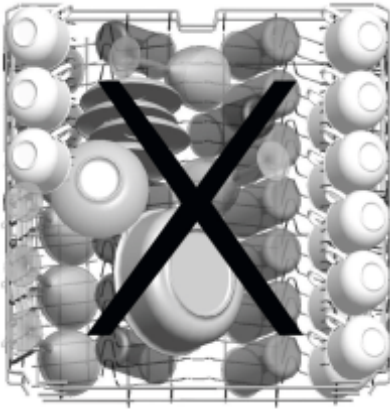


**Neispravno punjenje**  
neispravno punjenje može dovesti do loših rezultata pranja i sušenja. Za dobre rezultate slijedite preporuke proizvođača

## Gornja košara



## Pogrešno napunjene košare za suđe



Važna zabilješka za test laboratorije.

Za detaljne informacije vezane za testiranje mogućnosti, kontaktirajte na sljedeću adresu: "dishwasher@standardtest.info". U vašem e-mailu napišite ime i serijski broj modela (20 cifri), koje možete naći na vratima uređaja.

## TABELA SA PROGRAMIMA

	P1	P2	P3	P4	P5	P6
Naziv programa:	Pretpranje	Brzo pranje 30 minuta	Eko	Super pranje 50 minuta	Intenzivno pranje 65 °C	Higijensko pranje 70 °C
Vrsta ostataka:	Prikladno za ispiranje posuda koje kasnije namjeravate oprati	Pogodno za lagano zaprljano posude i brzo pranje.	Standardni program za normalno zaprljane posude koje se svakodnevno koriste sa smanjenom potrošnjom energije i vode.	Prikladno za normalno zaprljano posude koje se svakodnevno koriste s brzim programom.	Pogodno za jako zaprljano posude	Pogodno za jako zaprljano posude koje zahtjeva higijensko pranje
Razina zaprljanosti:	Malo	Malo	Srednje	Srednje	Jako	Jako
"Količina deterdženta: A: 25 cm <sup>3</sup> B: 15 cm <sup>3</sup> "	-	A	A	A	A	A
Trajanje programa (č:mn):	00:15	00:30	03:25	00:50	01:57	02:07
Potrošnja električne energije (kWh / ciklus) :	0.020	0.740	0.937	1.100	1.700	1.900
Potrošnja vode (litri / ciklus)	4.5	12.4	12.0	12.0	17.2	16.0

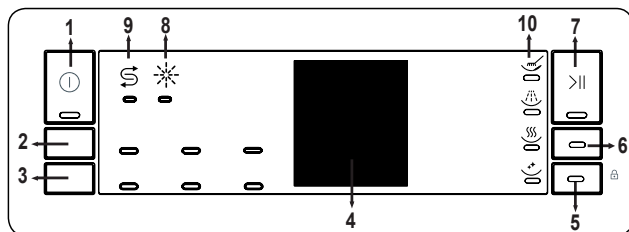
- Trajanje programa može se promijeniti sukladno količini posuđa, temperaturi vode, temperaturi ambijenta i odabranim dodatnim funkcijama.
- Vrijednosti dane za sve programe osim eko programa su samo indikativne.
- Ako vaš model ima senzor zamućenosti, umjesto Intenzivnog programa ima Automatski program.
- Eko program prikladan je za čišćenje normalno zaprljanog posuđa, tako da je za ovu uporabu najučinkovitiji program u smislu kombinirane potrošnje energije i vode i da se koristi za ocjenu usklađenosti s EU zakonodavstvom o ekološkom dizajnu.
- Pranje posuđa u kućnoj perilici posuđa obično troši manje energije i vode u fazi upotrebe nego ručno pranje posuđa kad se perilica posuđa u kućanstvu koristi u skladu s uputama proizvođača.
- Za kratke programe jedino koristite praškaste deterdžente.
- Kratki programi ne uključuju sušenje.
- Za bolje sušenje, preporučamo blago odškrinuti vrata nakon završetka ciklusa.
- Možete pristupiti bazi proizvoda u kojoj su informacije o modelu pohranjene čitanjem QR koda na energetske naljepnici.



**NAPOMENA:** Prema propisima 1016/2010 i 1059/2010, vrijednosti potrošnje energije u eko programu mogu se razlikovati. Ova tablica je u skladu s regulativama 2019/2022 2017/2022.



## UPRAVLJAČKA PLOČA



### 1. Gumb za uključivanje / isključivanje

Uključite uređaj pritiskom na tipku za uključivanje / isključivanje. Svjetlo za uključeno/ isključeno stanje svijetlit će sve dok je perilica uključena.

Ako ne pritisnete nijednu tipku, uređaj prelazi u stanje pripravnosti nakon 15 minuta. Zatim se uređaj isključuje.

### 2. Tipka za odabir programa

Odaberite odgovarajući program pritiskom tipke za odabir programa.

### 3. Tipka za odgodu

Ako ste prilikom prethodnog pranja koristili dodatnu značajku, ta će značajka ostati aktivna i tijekom idućeg programa pranja. Ako želite poništiti ovu značajku na novo odabranom programu pranja, pritisnite gumb za pola opterećenja, tablete ili odgodu dok se odgovarajuće žaruljice ne isključe ili isključite uređaj s gumbom za uključivanje / isključivanje ako nijedan program pranja nije pokrenut. U suprotnom, ako stroj radi za program pranja, on se prvenstveno zaustavlja i poništava se kako je gore objašnjeno.

### 4. Indikator preostalog vremena

Protok programa može se nadzirati putem svjetala za pranje, ispiranje, sušenje, završetak (10) i indikatora preostalog vremena. Uređaj ostaje bešuman oko 40-50 minuta s obzirom na protok programa koji ste odabrali.

### 5. Tipka za tablete

Pritisnite tipku za tablete kako biste aktivirali opciju tableta kada koristite kombinirani deterđent koji sadrži sol i sredstvo za ispiranje.

### 6. Tipka za pola opterećenja

Zahvaljujući funkciji pola opterećenja vaše perilice možete skratiti trajanja odabranih programa i smanjiti potrošnju energije i vode tako da upotrebljavate struju i vodu za pola opterećenja.

### 7. Tipka za početak/pauzu

Pritisnite gumb Start/Pauza za pokretanje programa. Lampica za pranje se uključuje i indikator preostalog vremena prikazuje trajanje programa. Također označava preostalo vrijeme tijekom protoka programa. Ako otvorite vrata perilice dok program radi, trajanje programa se zaustavlja, a indikator Start / Pauza trepće.

### 8. Indikator sredstva za ispiranje

Kada je razina sredstva za ispiranje slaba, uključuje se indikator upozorenja o nedostatku sredstva za ispiranje i trebate napuniti komoru za sredstvo za ispiranje.

### 9. Indikator soli

Kada nema dovoljno omekšavajuće soli, upali se indikator upozorenja na nedostatak soli i napunite komoru za sol.

### 10. Indikatori koraka pranja

Možete pratiti tijek programa s pomoću svjetala za program na upravljačkoj ploči.

- Pranje
- Ispiranje
- Sušenje
- Završetak



**NAPOMENA:** Blokada za djecu se aktivira / deaktivira pritiskom na gumb za tablete (5) oko 3 sekunde. Kada je aktiviran, sva LED svjetla trepću, a na pokazivaču preostalog vremena prikazuje se „CL“ (4) jedanput. Kada je deaktivirana, sva svjetla i „CL“ trepću dvaput.



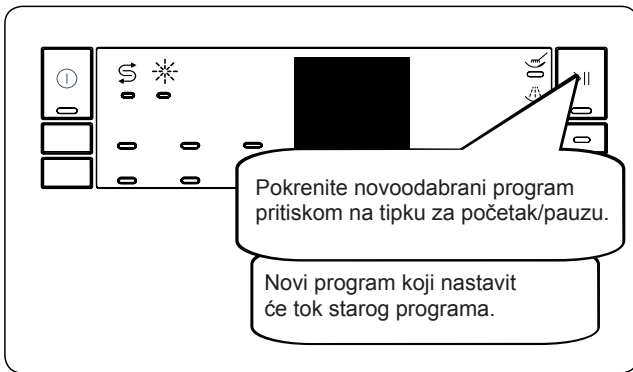
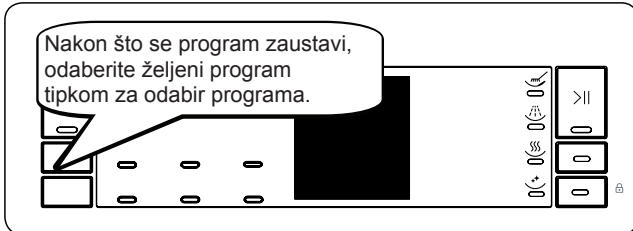
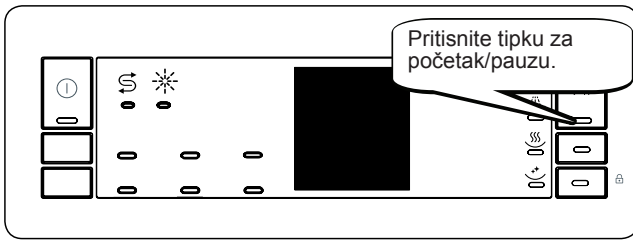
**NAPOMENA:** Može odgoditi vrijeme početka programa za 1-2...24 sati pritiskom tipke za odgodu (2) prije početka programa. Ako želite promijeniti vrijeme odgode, prvo pritisnite tipku za početak/pauzu, a zatim tipku za odgodu kako biste odabrali novo vrijeme odgode. Pritisnite gumb Start / Pauza za uključivanje novog vremena odloženog rada. Da biste poništili odgodu, trebate pomoću tipke za odgodu postaviti na 0 h.



**NAPOMENA:** Ako isključite perilicu nakon odabira vremena odgode, a program je započeo, otkazuje se vrijeme odgode.

## Promjena programa

Ako želite promijeniti program kada perilica već radi.

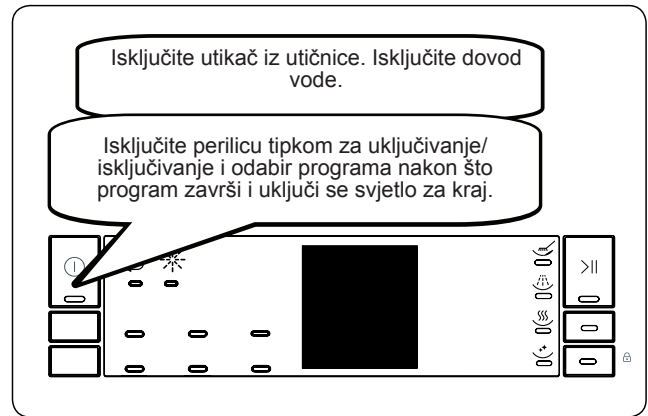



## Otkazivanje programa


Ako želite poništiti program kada je pokrenut.



## Isključivanje perilice



 **NAPOMENA:** Ne otvarajte vrata prije završetka programa.

 **NAPOMENA:** Na kraju programa pranja možete ostaviti vrata perilice odškrinuta kako biste ubrzali sušenje.

 **NAPOMENA:** Ako su vrata perilice otvorena ili nestane električne energije, program će nastaviti s radom kada se vrata zatvore ili se vrati električna energija.

## ČIŠĆENJE I ODRŽAVANJE

Čišćenje perilice posuđa važno je za održavanje radnog vijeka stroja. Provjerite da li je podešavanje omekšavanja vode (ako je dostupno) ispravno izvedeno i da li se upotrebljava ispravna količina deterdženta kako bi se spriječilo nakupljanje kamenca. Napunite spremnik soli kada se upali lampica senzora soli.

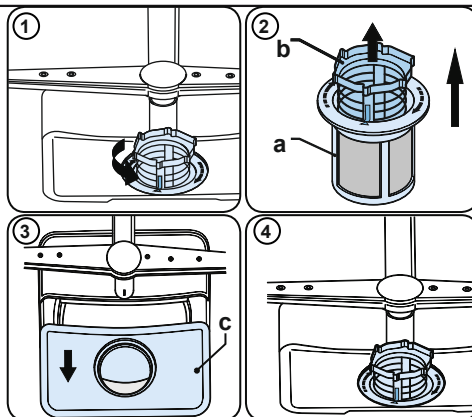
Ulje i kamenac vremenom se mogu nakupiti u vašoj perilici posuđa. Ako se to dogodi:

- Napunite pretinac za deterdžent, ali ne stavljajte posuđe. Odaberite program koji radi na visokoj temperaturi i praznu perilicu posuđa pustite da radi. Ako ovo ne očisti dovoljno perilicu posuđa, koristite sredstvo za čišćenje koje je dizajnirano za upotrebu s perilicama posuđa.
- Da biste produžili vijek trajanja perilice, svaki mjesec redovito čistite uređaj
- Redovno obrišite gumice vrata vlažnom krpom da biste uklonili nakupljene ostatke ili strane predmete.

### 1.1. Filtri

Filtre i mlaznice čistite najmanje jednom tjedno. Ako je u grubim i finim filtrima ostalo hrane ili strane predmete, izvadite filtre i temeljito ih očistite pod mlazom vode.

- a)** Mikrofiltrar      **b)** Grubi filtar  
**c)** Metalni filtar

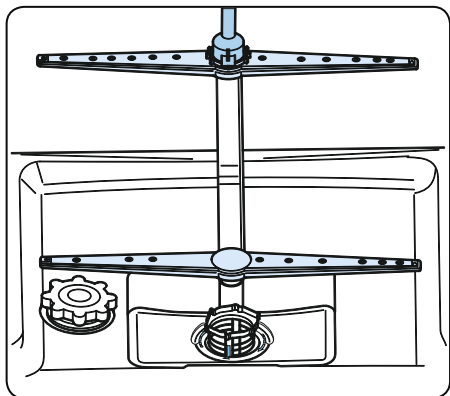


Da biste uklonili i očistili kombinaciju filtera, okrenite je u smjeru suprotnom od kazaljke na satu i uklonite je podižući prema gore **(1)**. Izvucite grubi filtar iz mikrofiltra **(2)**. Zatim povucite i uklonite metalni filtar **(3)**. Isprati filtar s puno vode sve dok ne ostane bez ostataka. Ponovno sastavite filtre. Zamijenite filterski umetak i zakrenite ga u smjeru kazaljke na satu **(4)**.

- Nikada nemojte upotrebljavati perilicu bez filtera.
- Neispravno postavljanje filtra smanjit će učinkovitost pranja.
- Čisti filteri su potrebni za pravilan rad stroja.

### 1.2. Mlaznice

Provjerite da rupe mlaznice nisu začepljene i da se na mlaznice ne lijepe ostaci hrane ili strani predmeti. Ako su začepljene, uklonite mlaznice i očistite ih ispod vode. Da biste uklonili gornju mlaznicu, otpustite maticu koja je drži u položaju okretanjem u smjeru kazaljke na satu i povlačenjem prema dolje. Provjerite je li matica pravilno zategnuta prilikom ponovnog postavljanja gornje mlaznice.



### 1.3 Odvodna pumpa

Veliki ostaci hrane ili strani predmeti koje filtri nisu zadržali mogu blokirati crpku otpadne vode. Voda za ispiranje tada će biti iznad filtra.

**⚠** Upozorenje! Rizik od posjekotina!

Prilikom čišćenja crpke za otpadnu vodu pazite da se ne ozlijedite na komadima slomljenog stakla ili šiljastim predmetima.

U tom slučaju:

1. Prvo uvijek isključite aparat iz napajanja.
2. Izvadite košare.
3. Uklonite filtre.
4. Iscijedite vodu, po potrebi koristite spužvu.
5. Proverite površinu i uklonite sve strane predmete.
6. Postavite filtre.
7. Ponovno umetnite košare.

## KODOVI GREŠAKA I KAKO IH OTKLONITI

KOD GREŠKE	OPIS GREŠKE	RJEŠENJE
F5	Neadekvatan dovod vode	<ul style="list-style-type: none"><li>• Provjerite da li je dovod vode u potpunosti otvoren</li><li>• Zatvorite dovod vode, odspojite crijevo za dovod vode i očistite filter koji se nalazi na kraju crijeva.</li><li>• Ponovno pokrenite perilicu, ukoliko je problem još uvijek prisutan kontaktirajte ovlaštenog serviseru.</li></ul>
F3	Nekontinuiran dovod vode	<ul style="list-style-type: none"><li>• Zatvorite dovod vode.</li><li>• Kontaktirajte ovlaštenog serviseru.</li></ul>
F2	Ne radi odvodnja vode u perilici.	<ul style="list-style-type: none"><li>• Crijevo za odvod vode je začepljeno.</li><li>• Filteri perilice su začepljeni.</li><li>• Isključite, ponovno uključite perilicu i aktivirajte program za poništ. programa.</li><li>• Ukoliko je problem još uvijek prisutan kontaktirajte ovlaštenog serviseru.</li></ul>
F8	Kvar grijača	Kontaktirajte ovlaštenog serviseru.
F1	Aktiviran alarm za višak vode	<ul style="list-style-type: none"><li>• Isključite perilicu i zatvorite dovod vode.</li><li>• Kontaktirajte ovlaštenog serviseru.</li></ul>
FE	Greška na elektroničkoj kartici	Kontaktirajte ovlaštenog serviseru.
F7	Greška pregrijavja (temp. u perilici je prevelika)	Kontaktirajte ovlaštenog serviseru.
F6	Kvar senzora grijača	Kontaktirajte ovlaštenog serviseru.

### **Napunite sol (AKO JE DOSTUPNO)**

Radi dobre funkcije pranja perilici je potrebna meka voda tj. voda s manje kamenca. U suprotnom će na posudu i unutarnjoj opremi ostati bijeli ostaci kamenca. To će loše utjecati na učinak pranja, sušenja i sjaja. Kad voda teče kroz sustav omekšivača, ioni koji stvaraju tvrdoću uklanjaju se iz vode i voda postiže mekoću potrebnu za postizanje najboljeg rezultata pranja. Ovisno o tvrdoći dotočne vode, ti ioni koji očvršćuju vodu nakupljaju brzo se u sustavu omekšivača. Sustav za omekšavanje mora se osvježivati da bi radio jednako uspješno tijekom sljedećeg pranja. Zbog toga se upotrebljava sol za perilice.

Stroj može koristiti samo posebnu sol za perilicu posuđa kako bi omekšao vodu. Ne koristite nikakve male zrnate ili praškaste vrste soli koje su lako topljive. Korištenje bilo koje druge vrste soli može oštetiti vaš stroj.

**Ako je jedno od svjetala na signalizaciji programa upaljeno, a svjetlo na tipki Start/Pause se pali, gasi:** Vrata perilice nisu dobro zatvorena.

### **Ukoliko program neće započeti s pranjem**

- Provjerite da li je perilica priključena na napajanje.
- Provjerite osigurač.
- Provjerite da li je dovod vode otvoren.
- Provjerite da li su vrata perilice dobro zatvorena.
- Provjerite da možda niste isključili perilicu pritiskom na tipku On/Off.
- Provjerite da možda filter na cijevi za dovod vode nije začepljen.

### **Ukoliko kontrolne lampice “Pranje” i “Završetak programa” trepere**

- Aktiviran je alarm za višak vode.
- Isključite uređaj i kontaktirajte ovlaštenog servisera.

### **Ukoliko se kontrolna lampica na tipci On/Off ne gasi nakon završenog pranja**

- Pritisnite On/Off tipku za isključenje

### **Ukoliko je ostalo deterdženta u odjeljku za deterdžent**

Kada ste dodavali deterdžent u perilicu, odjeljak za deterdžent nije bio suh ili je okretna mlaznica za vrijeme pranja bila zaglavljena dijelovima suđa.

### **Ukoliko ostane vode u perilici po završetku pranja**

- Crijevo za odvodnju vode je začepljeno ili savinuto
- Filteri su začepljeni
- Program pranja još uvijek nije završen

### **Ukoliko perilica stane za vrijeme pranja**

- Nestalo je napajanja
- Greška na dovodu vode
- Moguće je da je program u modu mirovanja

### **Ukoliko vaša perilica proizvodu buku (trese se i lupa) za vrijeme pranja**

- Nepravilno ste raspodjelili suđe po košarama perilice
- Mlaznice za raspršivanje vode udaraju po suđu

### **Ukoliko nakon pranja ostane hrane na suđu**

- Nepravilno ste raspodjelili suđe unutar perilice; voda ne može doći do odgovarajućih mjesta kako bi suđe u potpunosti bilo oprano
- Košare su prepunjene suđem
- Suđe je postavljeno nasuprot jedno drugom
- Dodali ste nedovoljnu količinu deterdženta
- Odabrali ste neprikladan program pranja
- Otvori za vodu na mlaznicama začepljeni su ostacima hrane
- Filteri su začepljeni
- Filteri su neispravno postavljeni u perilicu
- Cijev za odvod vode je začepljena

### **Ukoliko ostaju mrlje na posuđu**

- Dodali ste nedovoljnu količinu deterdženta
- Provjerite količinu sredstva za ispiranje u perilici
- Niste koristili specijalne soli kojima bi otklonili tvrdoću vaše vode
- Sistem za omekšavanje vode je na malom nivou
- Poklopac odjeljka za sol nije dobro pričvršćen.
- Koristite deterdžent bez fosfata, pokušajte s drugom vrstom koja sadrži fosfate

### **Ukoliko se suđe ne suši**

- Odabrali ste program bez dodatne opcije sušenja
- Nedostatak sredstva za ispiranje u perilici
- Prebrzo ste izvadili suđe iz perilice

### **Ukoliko na suđu primjetite mrlje od hrđe**

- Kvaliteta materijala suđa nije adekvatna za pranje u perilici
- U vodi za ispiranje prisutna je prevelika koncentracija soli
- Odjeljak za sol nije dobro zatvoren
- Prosuli ste sol po perilici tijekom dodavanja soli u odjeljak za sol
- Nepravilno izvedeno uzemljenje

### **Vrata se ne otvaraju / zatvaraju ispravno**

- Prednja vrata ne odgovaraju po dimenzijama i zapinju za ormarić
- Opruge vrata nisu ispravno namještene. Ugodite zategnutost opruga prema Instalacijskom priručniku.

**U slučaju da problem i dalje postoji nakon što ste pregledali gore navedene uzroke nepravilnosti, obratite se za pomoć ovlaštenom serviseru.**

<https://www.voxelectronics.com>

52202529 R35