



GBR

ITA

DEU

RUS

SRB

ESP

PRT

GRC

SVN

HRV

BIH

MNE

MKD

ALB

VT-1613

VT-1614

OPERATING INSTRUCTIONS STAND FAN

MANUALE DELL'UTENTE VENTILATORE A PIANTANA

BEDIENUNGSANLEITUNG STANDVENTILATOR

ИНСТРУКЦИЯ ПО ЭКСПЛУАТАЦИИ СТОЯЧЕГО ВЕНТИЛЯТОРА

UPUTSTVO ZA UPOTREBU VENTILATOR S POSTOLJEM

MANUAL DE USUARIO VENTILADOR DE SOPORTE

MANUAL DO USUÁRIO VENTOINHA DE PÉ

ΕΓΧΕΙΡΙΔΙΟ ΧΡΗΣΤΗ ΑΝΕΜΙΣΤΗΡΑΣ STAND

NAVODILA ZA UPORABO VENTILATOR S STOJALOM

UPUTE ZA UPORABU VENTILATOR S POSTOLJEM

UPUTSTVO ZA UPOTREBU VENTILATOR S POSTOLJEM

УПАТСТВА ЗА УПОТРЕБА СТОЕЧКИ ВЕНТИЛАТОР

MANUALI I PERDORUESIT VENTILATORIT ME MBAJTËSE



GBR

VT-1613 VT-1614

OPERATING INSTRUCTIONS STAND FAN

INSTRUCTION MANUAL OF STAND FAN

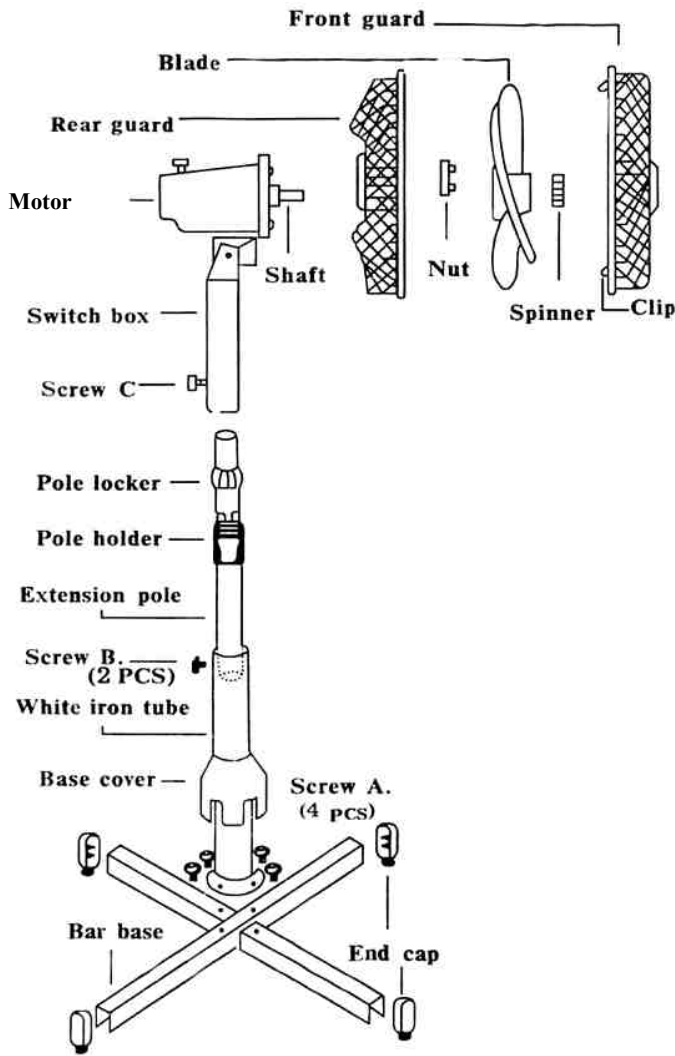
MODEL: VT-1613/VT-1614

ASSEMBLE

1. Put the end cap at the end of the bar base.
2. Fasten the white iron tube on the cross bar base with screw A (4pc).
3. Slide the base cover onto the bottom along the white iron tube.
4. Put the pole holder on the extension pole at the middle position. Then fix it on the top of the white iron tube by tighten screw B (2pc)
5. Put the pole locker on the pole holder.
6. Place the motor and switch box firmly on the top of the extension pole and tighten screw C.
7. To finish assemble the guard and blade on the front part of the motor.
8. To change the direction and height, loose the pole locker and move the fan into a suitable position, then tighten the pole locker again.
9. This appliance can be used by children aged from 8 years and above and persons with reduced physical, sensory or mental capabilities or lack of experience and knowledge only if they have been given supervision or instruction concerning use of the appliance in a safe way and understand the hazards involved.

CLEANING & MAINTENANCE

1. Use a soft tissue or cloth to clean the fan body. If dirt or grime does not come off easily, use soapy water. Do not use benzene, thinner or other solvents
2. Use a vacuum cleaner to clean the fan in case dirt and grime does not come off easily, use a brush.
3. Read the instruction carefully before use.
4. Use the appliance indoors or in dry places.
5. Cut off the power when not in use or before repairing.
6. If there is something wrong with the equipment, do not use it anymore and send it to a technician for repairing.
7. If the external flexible cable of this appliance is damaged, it shall be replaced with a special cord or assembly available at the manufacturer or the service agent.
8. The appliance shall be used with rated voltage and frequency.
9. Do not disconnect the appliance with wet hands and do not pull hard the supply cord.
10. Do not remove the appliance with the aid of supply cord.
11. Use the appliance only in the described manner.
12. A periodically maintenance (see description in the manual) of the appliance is necessary.





ITA

VT-1613 VT-1614

MANUALE D'ISTRUZIONI VENTILATORE A PIANTANA

MANUALE D'ISTRUZIONI VENTILATORE A PIANTANA

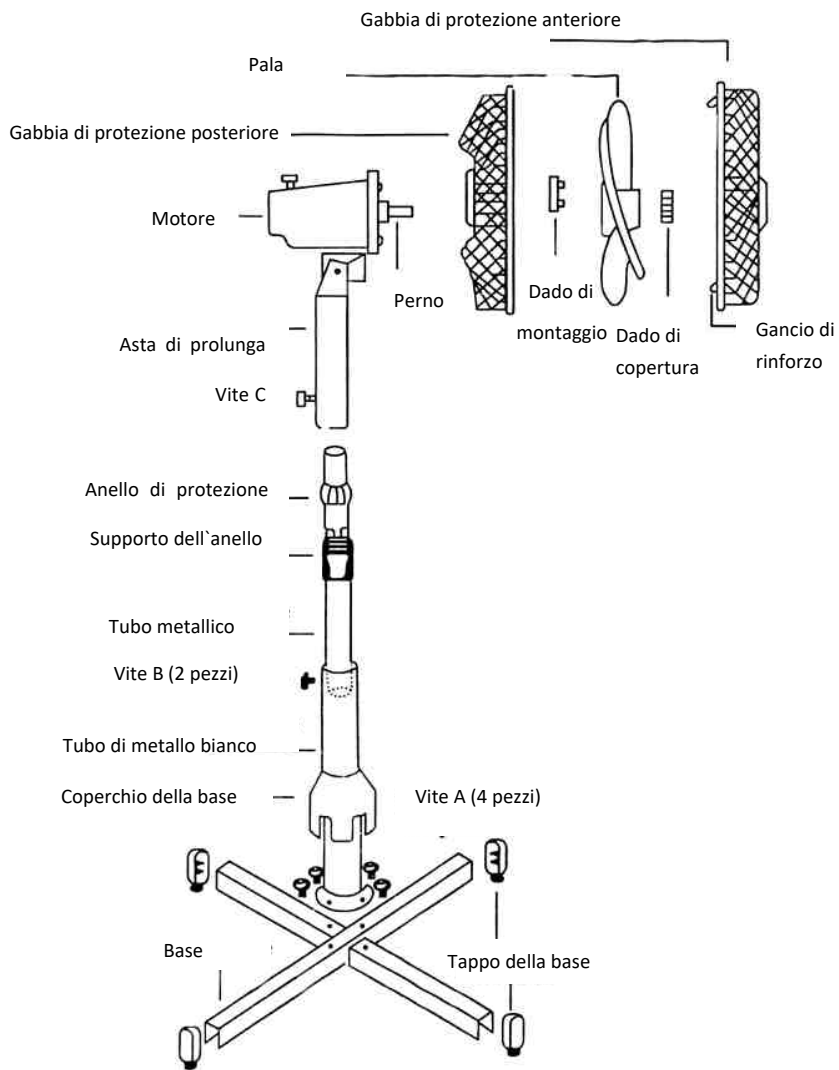
MODELLO: VT-1613/VT-1614

MONTAGGIO

1. Posizionare i coperchi alle estremità della base.
2. Collegare il tubo di metallo bianco alla base a croce usando le viti A (4 pezzi)
3. Montare il coperchio della base sul fondo lungo il tubo di metallo bianco.
4. Collocare il supporto per asta sull'asta di prolunga in posizione centrale. Quindi fissarlo sulla parte superiore del tubo di metallo bianco stringendo la vite B (2 pezzi).
5. Posizionare l'anello sul supporto dell'anello.
6. Posizionare saldamente il motore e il quadro elettrico sulla parte superiore dell'asta di prolunga e serrare la vite C.
7. Per finire, montare la protezione e la pala sulla parte anteriore del motore.
8. Per modificare la direzione e l'altezza, allentare l'anello e spostare il ventilatore in una posizione adatta, quindi serrare nuovamente l'anello.
9. L'apparecchio può essere utilizzato da bambini a partire da 8 anni di età e da persone con ridotte capacità fisiche, sensoriali o mentali o mancanza di esperienza e conoscenza quando questi sono stati supervisionati o informati in merito all'uso sicuro del dispositivo e capiscono i rischi che ne derivano.

PULIZIA E MANUTENZIONE

1. Utilizzare un panno morbido o un panno per pulire il corpo della ventola. Se la polvere o lo sporco non si staccano facilmente, utilizzare acqua saponata. Non utilizzare benzene, diluenti o altri solventi.
2. Utilizzare un aspirapolvere per pulire il ventilatore, nel caso in cui la polvere e lo sporco non si stacchino facilmente, utilizzare una spazzola.
3. Leggere attentamente le istruzioni prima dell'uso.
4. Dispositivo non è previsto per uso esterno o nei posti umidi.
5. Scollegare il cavo di alimentazione dalla presa a muro prima di pulizia o se non utilizzate l'apparecchio.
6. Nel caso di difetto, non utilizzare nuovamente il ventilatore e consultare un tecnico per la riparazione.
7. Se il cavo flessibile esterno di questo apparecchio sia danneggiato, deve essere sostituito con un cavo o una parte speciale disponibile presso il produttore o l'agente di servizio.
8. L'apparecchio deve essere utilizzato con tensione e frequenza nominali.
9. Non scollegare l'apparecchio con le mani bagnate e non tirare con forza il cavo di alimentazione.
10. Non rimuovere l'apparecchio tirando il cavo di alimentazione.
11. Utilizzare l'apparecchio solo nel modo descritto.
12. È necessaria una manutenzione periodica dell'apparecchio (vedere la descrizione nel manuale).





DEU

VT-1613 VT-1614

BEDIENUNGSANLEITUNG STANDVENTILATOR

BEDIENUNGSANLEITUNG STANDVENTILATOR

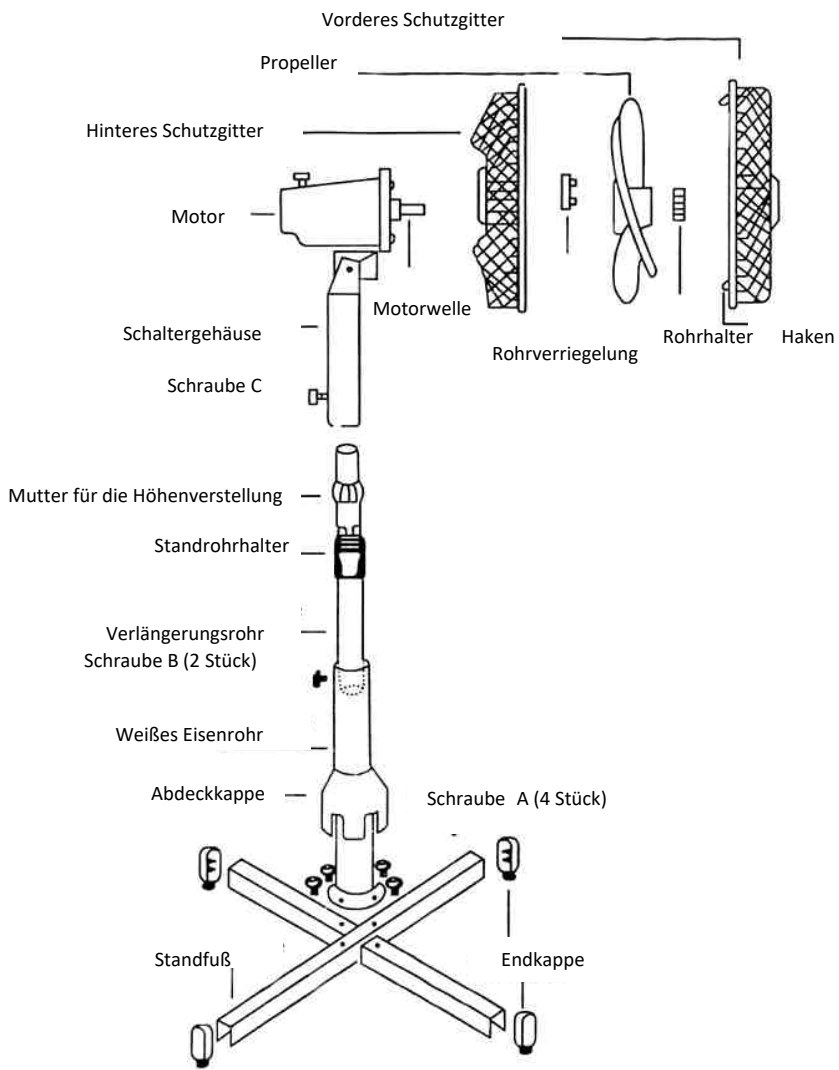
MODELL: VT-1613/VT-1614

ZUSAMMENBAUEN

1. Setzen Sie die Endkappe auf das Ende des Standfußes.
2. Befestigen Sie das weiße Eisenrohr mit Schraube A (4 Stück) am Querstabfuß.
3. Schieben Sie die Abdeckung entlang des weißen Eisenrohrs.
4. Setzen Sie den Rohrhalter aufs Verlängerungsrohr in der mittleren Position. Befestigen Sie es dann oben auf dem weißen Eisenrohr, indem Sie die Schraube B (2 Stück) festziehen.
5. Stecken Sie die Rohrverriegelung auf den Standrohrhalter.
6. Setzen Sie den Motor und den Schaltergehäuse auf die Verlängerungsrohr fest und ziehen Sie die Schraube C fest.
7. Zum Abschluss das Schutzgitter und den Propeller am vorderen Teil des Motors montieren.
8. Um die Richtung und Höhe zu ändern, lösen Sie die Rohrverriegelung, bringen Sie den Lüfter in eine geeignete Position und ziehen Sie die Rohrverriegelung wieder fest.
9. Dieses Gerät kann von Kindern ab 8 Jahren sowie von Personen mit reduzierten physischen, sensorischen oder geistigen Fähigkeiten oder Mangel an Erfahrung und/oder Wissen benutzt zu werden, wenn sie beaufsichtigt oder bezüglich des sicheren Gebrauchs des Gerätes unterwiesen wurden und die daraus resultierenden Gefahren verstanden haben.

REINIGUNG & WARTUNG

1. Reinigen Sie das Gehäuse mit einem weichen Tuch. Entfernen Sie stärkere Verschmutzungen mit einem leicht angefeuchteten Tuch. Reiben Sie das Gehäuse anschließend trocken. Verwenden Sie kein Benzin, keine Verdünnungs- oder andere Lösungsmittel.
2. Verwenden Sie einen Staubsauger, wenn sich Schmutz und Staub nicht leicht entfernen lassen, verwenden Sie eine Bürste.
3. Lesen Sie die Bedienungsanleitung sorgfältig durch, bevor Sie den Ventilator einsetzen.
4. Verwenden Sie den Ventilator nur in trockenen Innenräumen.
5. Schalten Sie den Ventilator immer aus und ziehen Sie den Netzstecker aus der Steckdose, wenn Sie den Ventilator nicht benutzen und bevor Sie ihn reinigen .
6. Wenn der Ventilator oder die Einzelteile Schäden aufweisen, benutzen Sie den Ventilator nicht. Überlassen Sie die Reparatur Fachkräften.
7. Wenn das Netzkabel des Ventilators beschädigt ist, muss es durch den Hersteller oder seinen Kundendienst oder eine ähnlich qualifizierte Person ersetzt werden, um Gefährdungen zu vermeiden.
8. Schließen Sie den Ventilator nur an, wenn die Netzspannung der Steckdose mit der Angabe auf dem Typenschild übereinstimmt.
9. Fassen Sie den Netzstecker niemals mit feuchten Händen an.
10. Ziehen Sie den Netzstecker nie am Netzkabel aus der Steckdose, sondern fassen Sie immer den Netzstecker an
11. Das Gerät darf nur in der Art und Weise benutzt werden, wie es in dieser Bedienungsanleitung beschrieben ist.
12. Regelmäßige Wartung (siehe Beschreibung im Handbuch) ist notwendig.





RUS

VT-1613 VT-1614

РУКОВОДСТВО ПО ЭКСПЛУАТАЦИИ СТОЯЧЕГО ВЕНТИЛЯТОРА

РУКОВОДСТВО ПО ЭКСПЛУАТАЦИИ СТОЯЧЕГО ВЕНТИЛЯТОРА

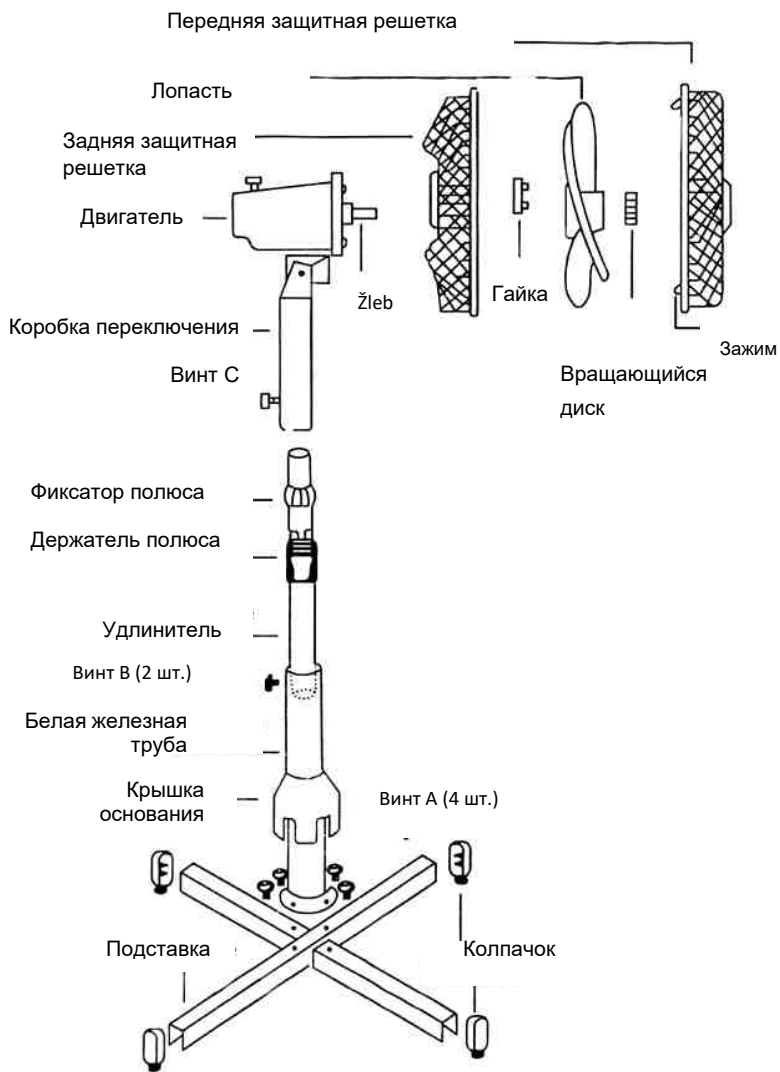
МОДЕЛЬ: VT-1613/VT-1614

СБОРКА

1. Поместите колпачок на подставку.
2. Закрепите белую железную трубу на крестообразную подставку с помощью винта А (4 шт.).
3. Поставьте крышку основания на дно вдоль белой железной трубы.
4. Поместите держатель полюса на удлинитель в положение посередине. Затем закрепите его на верхней части белой железной трубы, закрутив винт В (2 шт.)
5. Установите фиксатор полюса на держатель полюса.
6. Надежно установите двигатель и коробку переключения в верхней части удлинителя и закрутите винт С.
7. Чтобы закончить, соберите защитные решетки и лопасти на передней части двигателя.
8. Чтобы изменить направление и высоту, ослабьте фиксатор полюсов и поставьте вентилятор в подходящее положение, затем снова закрутите фиксатор полюсов.
9. Данное устройство может использоваться детьми в возрасте с 8 лет и лицами с ограниченными физическими, сенсорными или умственными способностями, или недостатком опыта и знаний, только когда над ними осуществляется надзор или оказана инструкция по безопасному использованию устройства и они понимают связанные с этим опасности.

ОЧИСТКА И ТЕХОБСЛУЖИВАНИЕ

1. Для очистки корпуса вентилятора используйте мягкую салфетку или ткань. Используйте мыльную воду если пыль или грязь плохо удаляются. Не используйте бензол, растворитель или другие разжижающие вещества
2. Используйте пылесос для очистки вентилятора, а в тех случаях когда пыль и грязь плохо удаляются используйте щетку.
3. Внимательно прочитайте инструкцию перед использованием.
4. Используйте устройство в помещении или в сухих местах.
5. Отключите питание, когда устройство не используется или перед его ремонтом.
6. Если оборудование неправильно работает остановите его и свяжитесь с техническим специалистом чтобы отремонтировать.
7. Если внешний гибкий кабель данного устройства поврежден, то он должен быть заменен на специальный шнур или сборку, доступную у производителя или сервисного агента.
8. Устройство должно использоваться с номинальным напряжением и частотой.
9. Не отсоединяйте устройство от сети мокрыми руками и не тяните за шнур питания.
10. Не выключайте устройство с помощью шнура питания.
11. Используйте устройство только описанным способом.
12. Необходимо периодически проводить уход за устройством (см. описание в руководстве пользователя).





SRB

VT-1613 VT-1614

UPUTSTVO ZA UPOTREBU VENTILATOR S POSTOLJEM

UPUTSTVO ZA UPOTREBU VENTILATORA S POSTOLJEM

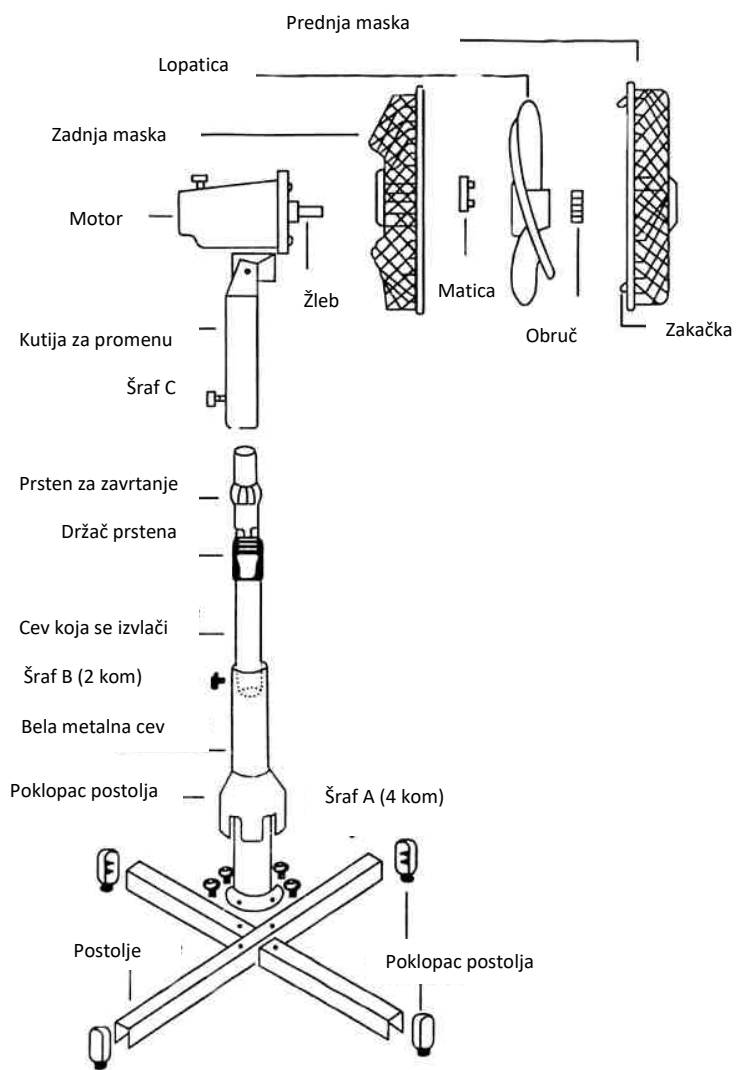
MODEL: VT-1613/VT-1614

SASTAVLJANJE

1. Stavite poklopce na krajeve osnove postolja
2. Pričvrstite belu metalnu cev na krstastu osnovu pomoću šrafova A (4 kom)
3. Namestite poklopac osnove na dno duž bele metalne cevi.
4. Postavite polni držač na cev koja se izvlači, na središnju poziciju. Zatim ga pričvrstite na vrhu metalne cevi zavrtnjem šrafa B (2 kom)
5. Postavite poklopac postolja na držač postolja.
6. Postavite motor i kutiju sa prekidačima čvrsto na vrh vertikalne cevi i čvrsto pritisnite kutiju na vrh pokretne vertikalne cevi i zategnite pomoću šrafa C.
7. Na kraju sastavljanja namestite masku i lopatice na prednjem delu motora.
8. Za promenu smera i visine, olabavite prsten za učvršćivanje cevi i pomerite ventilator u željeni položaj, zatim ponovo zategnite prsten.
9. Ovaj uređaj mogu koristiti deca starija od 8 godina i više, osobe sa smanjenim fizičkim, senzornim ili mentalnim sposobnostima ili nedostatkom iskustva i znanja samo ukoliko su pod nadzorom ili su prethodno dobili uputstva o upotrebi uređaja na siguran način i razumeli opasnosti koje upotreba uključuje.

ČIŠĆENJE I ODRŽAVANJE

1. Koristite mekanu tkaninu ili krpu za čišćenje tela ventilatora. U slučaju da prašina ili prljavština ne mogu lako da se očiste upotrebite sapunjavu vodu. Nemojte koristiti benzin, razređivač ili ostale rastvarače.
2. Upotrebite usisivač za čišćenje ventilatora, u slučaju da se prljavština i prašina ne čiste lako, upotrebite četku.
3. Pre upotrebe pažljivo pročitajte uputstvo.
4. Nije namenjeno za upotrebu na otvorenom ili u vlažnim prostorijama.
5. Pre čišćenja ili ukoliko uređaj ne koristite, izvucite kabl iz utičnice.
6. Ukoliko postoji kvar, nemojte više koristiti ventilator i obratite se tehničaru radi popravke.
7. Ukoliko je kabl uređaja oštećen, mora biti zamenjen posebnim kablom ili delom koji možete naći kod proizvođača ili kod ovlašćenog servisera.
8. Napon i frekvencija mrežnog napajanja mora da odgovara deklarisanom naponu uređaja.
9. Nemojte isključivati uređaj mokrim rukama i nemojte vući za kabal.
10. Nemojte isključivati uređaj tako što ćete vući za kabl već izvucite utikač.
11. Koristite aparat samo na opisani način.
12. Nephodno je redovno održavanje uređaja (pogledajte opis održavanja u uputstvu).





ESP

VT-1613 VT-1614

INSTRUCCIÓN MANUAL VENTILADOR DE SOPORTE

INSTRUCCIÓN MANUAL DEL VENTILADOR DE SOPORTE

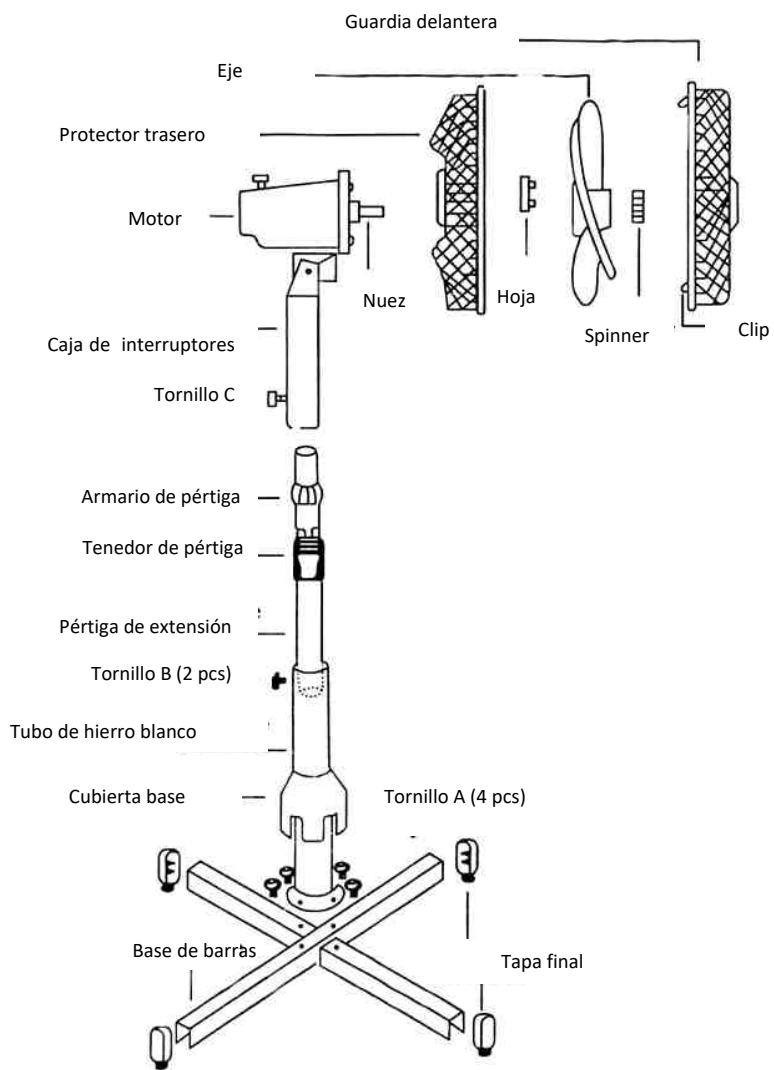
MODELO: VT-1613/VT-1614

MONTAJE

1. Coloque la tapa del extremo al final de la base de la barra.
2. Fije el tubo de hierro blanco en la base de la barra transversal con el tornillo A (fig 4).
3. Deslice la cubierta de la base sobre la parte inferior a lo largo del tubo de hierro blanco.
4. Coloque el tenedor del poste en el poste de extensión en la posición central. A continuación, fije lo en la parte superior del tubo de hierro blanco por apretar el tornillo B (fig 2)
5. Coloque el armario de postes en el soporte del poste.
6. Coloque el motor y la caja del interruptor firmemente en la parte superior del poste de extensión y apriete el tornillo C.
7. Monte el protector y la cuchilla en la parte delantera del motor, para terminbar.
8. Para cambiar la dirección y la altura, suelte el armario del poste y mueva el ventilador a una posición adecuada, luego apriete el armario del poste de nuevo.
9. Este aparato puede ser utilizado por niños de 8 años en adelante y personas con capacidades físicas, sensoriales o mentales reducidas o falta de experiencia y conocimiento solo si se les ha dado supervisión o instrucciones sobre el uso del aparato de manera segura y entender los peligros involucrados.

LIMPIEZA & MANTENIMIENTO

1. Use un paño o un paño suave para limpiar el cuerpo del ventilador. Si la suciedad no se desprende fácilmente, use el agua jabonosa. No utilice benceno, diluyente u otros disolventes
2. Utilice una aspiradora para limpiar el ventilador. En caso de que la suciedad no se desestalle fácilmente, utilice un cepillo.
3. Lea atentamente las instrucciones antes de usarlas.
4. Utilice el aparato en interiores o en lugares secos.
5. Apague la alimentación cuando el aparato no esté en uso o antes de repararlo.
6. Si hay algún problema técnico con el aparato, no lo use más y envíelo a un servicio técnico especializado para ser reparado.
7. Si el cable flexible externo de este aparato está dañado, se sustituirá por un cable o conjunto especial disponible por el fabricante o un agente de servicio especializado.
8. El aparato se utilizará con tensión y frecuencia nominales.
9. No desconecte el aparato con las manos mojadas y no tire con fuerza del cable de alimentación.
10. No retire el aparato con el cable de alimentación.
11. Utilice el aparato únicamente de la manera descrita.
12. Es necesario un mantenimiento periódico (véase la descripción en el manual) del aparato.





VOX
ELECTRONICS

PRT

VT-1613 VT-1614

MANUAL DO USUÁRIO VENTONHA DE PÉ

MANUAL DE INSTRUÇÕES VENTONHA DE PÉ

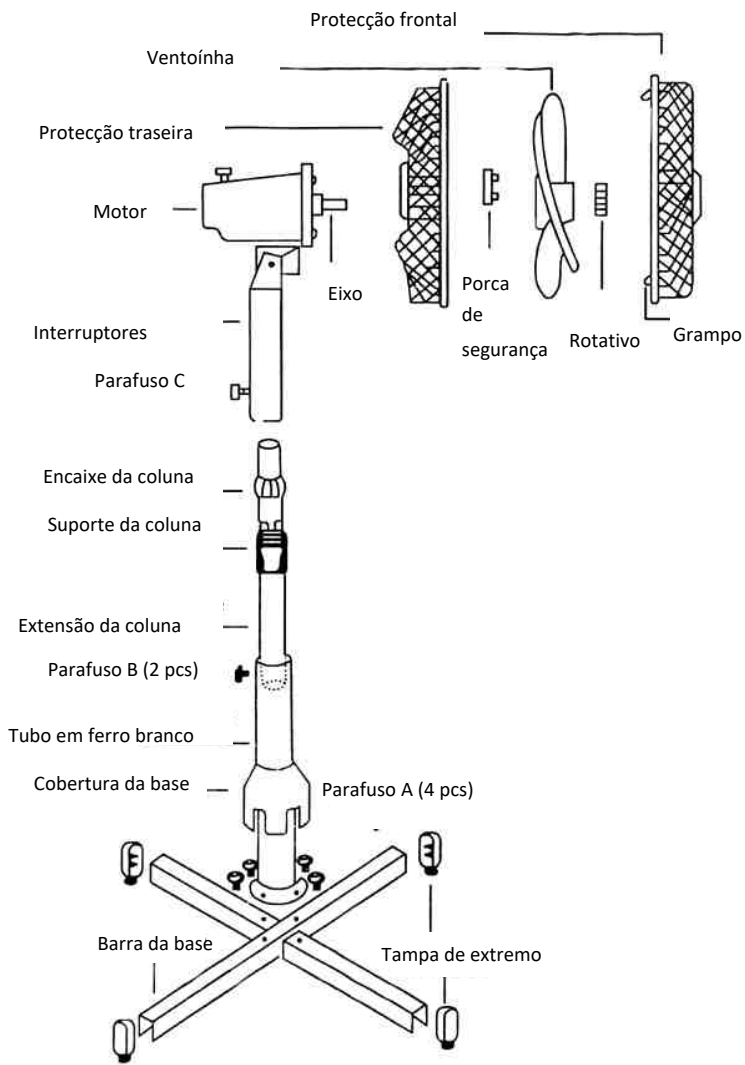
MODELO: VT-1613/VT-1614

MONTAGEM

1. Colocar a tampa do fim ao final da base da barra.
2. Fixe o tubo branco na base em cruz com os 4 parafusos.
3. Coloque a tampa da base na parte inferior ao longo do tubo branco.
4. Coloque o suporte no tubo de extensão na posição média. Fixe o anel com o tubo superior (2pc)
5. Coloque o bloqueador no tubo
6. Colocar o motor e a caixa do interruptor na parte superior da extensão e fixe utilizando o parafuso C.
7. Para terminar montar a guarda e helice na parte frente do motor.
8. Para mudar a direcção e o altura, pressione o bloqueio do tubo e mova a ventoinha para uma posição adequada.
9. Este aparelho pode ser usado por crianças com idade igual ou superior a 8 anos de idade e por pessoas com capacidades físicas, sensoriais ou mentais reduzidas ou falta de experiência e conhecimento, mas somente se receberem supervisão ou instrução sobre como utilizar o aparelho de maneira segura e tiver entendido os riscos e perigos envolvidos.

LIMPEZA E MANUTENÇÃO

1. Instalação inadequada pode resultar no risco de incêndio, choque eléctrico ou ferimento nos utilizadores.
2. Para prevenir riscos de incêndio e choque eléctrico, não use o aparelho perto das janelas.
3. A ficha de alimentação deve ser removida da tomada de energia antes da limpeza, manutenção, ou mudança de local.
4. A ventoinha deve ser colocada numa superfície plana e estável quando o aparelho estiver em funcionamento.
5. A ventoinha não deve ser utilizada num local com humidade, por exemplo um wc.
6. Deverá respeitar a tensão indicada no aparelho.
7. Não desligue a ventoinha da tomada puxando pelo cabo.
8. Utilize um pano suave para limpar a ventoinha, caso a sujidade não saia com o pano utilize água morna e detergente suave, nunca utilize solventes.
9. Utilize um aspirador para limpar o pó ou utilize escova.
10. Leia as instruções de utilização.
11. Para utilização no interior.
12. Caso o cabo esteja danificado nunca utilize o aparelho.





GRC

VT-1613 VT-1614

ΕΓΧΕΙΡΙΔΙΟ ΟΔΗΓΙΩΝ ΑΝΕΜΙΣΤΗΡΑΣ STAND

ΕΓΧΕΙΡΙΔΙΟ ΟΔΗΓΙΩΝ ΑΝΕΜΙΣΤΗΡΑΣ STAND

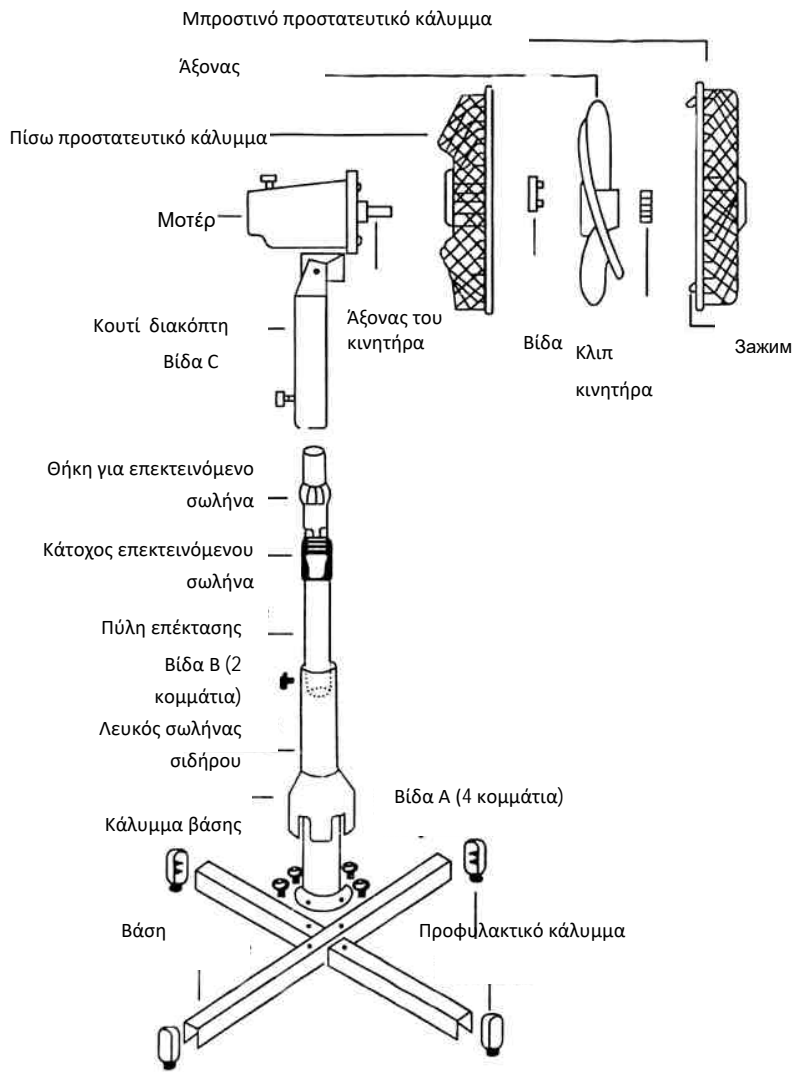
ΥΠΟΔΕΙΓΜΑ: VT-1613/VT-1614

ΣΥΝΑΡΜΟΛΟΓΙΣΗ

1. Βάλτε το καπάκι στο τέλος της βάσης της ράβδου.
2. Στερεώστε τον λευκό σωλήνα σιδήρου στη βάση της εγκάρσιας ράβδου με τη βίδα A (4pc).
3. Σύρετε το κάλυμμα βάσης προς τα κάτω κατά μήκος του λευκού σωλήνα σιδήρου.
4. Τοποθετήστε τη θήκη πόλων στον πόλο επέκτασης στη μεσαία θέση. Στη συνέχεια, στερεώστε το στην κορυφή του λευκού σωλήνα σιδήρου σφίγγοντας τη βίδα B (2pc)
5. Τοποθετήστε το ντουλάπι πόλων στο στήριγμα πόλων.
6. Τοποθετήστε τον κινητήρα και το κιβώτιο διακόπτη σταθερά στην κορυφή του ορθοστάτη και σφίξτε τη βίδα C.
7. Για να ολοκληρώσετε τη συναρμολόγηση του προστατευτικού και της λεπίδας στο μπροστινό τμήμα του κινητήρα.
8. Για να αλλάξετε την κατεύθυνση και το ύψος, χαλαρώστε το ντουλάπι πόλων και μετακινήστε τον ανεμιστήρα σε μια κατάλληλη θέση, στη συνέχεια σφίξτε ξανά το ντουλάπι πόλων.
9. Απήν ε ζπζθεπή κπνξεί λα ρξεζηκπνηεζεί από παηδηά ειηθιαο από 8 εηώλ θαη άλο θαη άηηκα κε κεηησκέλεο ζσκαηηθέο, αηζζεηεζηαθέο ή δηαλνεηηθέο ηθαλόηεηεο ή έηεηεζε εκπεηεζίαο θαη γλώζεο κόλν εάλ ηηπο έρεη δνζει έπληεηία ή νδεγίεο ζρεηηθά κε ηε ρήζε ηεο ζπζθεπής κε αζθαηή ηεζόπν θαη θαηαλήζπλ ηηπο ζρεηηθόο ηηλδύλπο.

ΚΑΘΑΡΙΣΜΟΣ & ΣΥΝΤΗΡΗΣΗ

1. Χρησιμοποιήστε έναν μαλακό ιστό ή ένα πανί για να καθαρίσετε το σώμα του ανεμιστήρα. Εάν η βρωμιά ή η ακαθαρσία δεν αποκολληθούν εύκολα, χρησιμοποιήστε σαπουνόνερο. Μην χρησιμοποιείτε βενζόλιο, διαλύτες ή άλλους διαλύτες
2. Χρησιμοποιήστε μια ηλεκτρική σκούπα για να καθαρίσετε τον ανεμιστήρα σε περίπτωση που η βρωμιά και η βρωμιά δεν αποκολληθούν εύκολα, χρησιμοποιήστε μια βούρτσα.
3. Διαβάστε προσεκτικά τις οδηγίες πριν από τη χρήση.
4. Χρησιμοποιήστε τη συσκευή σε εσωτερικό χώρο ή σε ξηρά μέρη.
5. Κόψτε τη συσκευή όταν δεν τη χρησιμοποιείτε ή προτού επισκευάσετε.
6. Εάν κάτι συμβαίνει με τον εξοπλισμό, μην το χρησιμοποιείτε πια και το αποστέλλετε σε τεχνικό για επισκευή.
7. Αν το εξωτερικό εύκαμπτο καλώδιο της συσκευής είναι κατεστραμμένο, αντικαταστήστε το με ένα ειδικό καλώδιο ή συγκρότημα που είναι διαθέσιμο στον κατασκευαστή ή στον αντιπρόσωπο σέρβις.
8. Η συσκευή πρέπει να χρησιμοποιείται με ονομαστική τάση και συχνότητα.
9. Μην αποσυνδέετε τη συσκευή με βρεγμένα χέρια και μην τραβάτε σκληρά το καλώδιο τροφοδοσίας.
10. Μην αφαιρείτε τη συσκευή με τη βοήθεια καλωδίου τροφοδοσίας.
11. Χρησιμοποιείτε τη συσκευή μόνο με τον περιγραφόμενο τρόπο.
12. Είναι απαραίτητη μια περιοδική συντήρηση (βλέπε περιγραφή στο εγχειρίδιο) της συσκευής.





SVN

VT-1613 VT-1614

NAVODILA ZA UPORABO VENTILATOR S STOJALOM

NAVODILA ZA UPORABO VENTILATORJA S STOJALOM

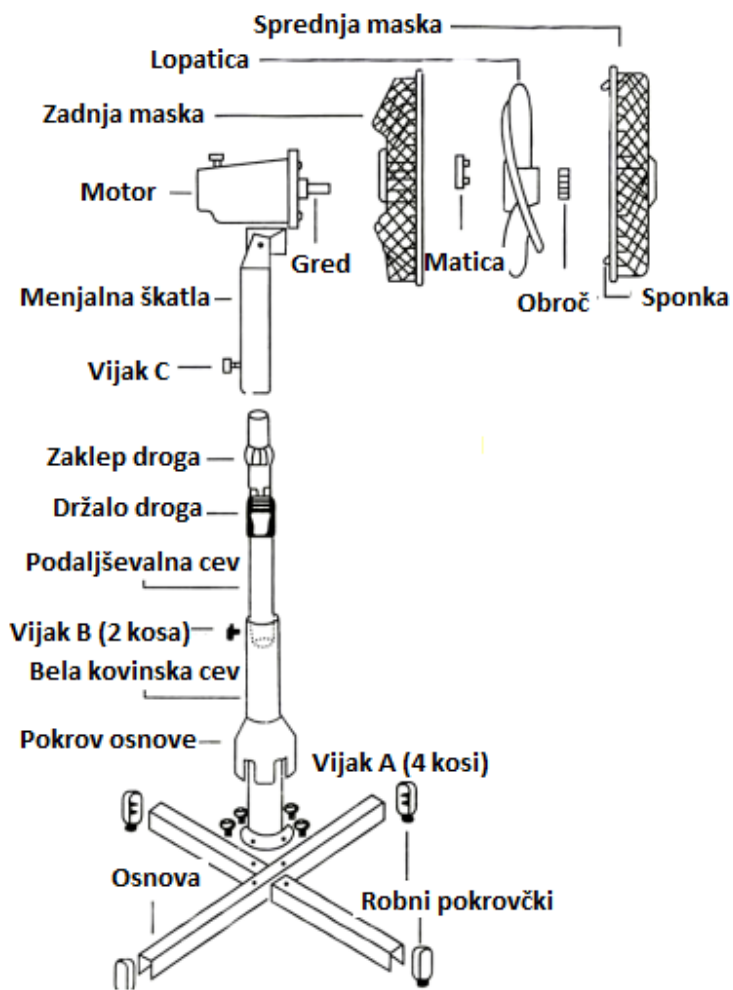
Model: VT-1613/VT-1614

SESTAVLJANJE

1. Postavite robe pokrovčke na konce osnove stojala.
2. Pritrdite belo kovinsko cev na osnovo z vijaki A (4 kosi).
3. Namestite pokrov osnove nanjo čez belo kovinsko cev.
4. Postavite držalo droga na podaljševalno cev, na središčnem položaju.
5. Nastavite zaklep droga na držalo droga.
6. Postavite motor in menjalno škatlo trdno na vrh podaljševalne cevi in privijte vijak C.
7. Za konec, namestite masko in lopatice na sprednji del motorja.
8. Za spremembo višine in smeri, odvijte zaklep droga in premaknite ventilator na ustrezen položaj, za tem pa zategnite zaklep droga.
9. Otroci starejši od 8 let in osebe z zmanjšanimi telesnimi, zaznavnimi in umskimi zmožnostmi ali s pomanjkljivim znanjem lahko uporabljajo aparat le pod nadzorom osebe odgovorne za njihovo varnost.

ČIŠČENJE IN VZDRŽEVANJE

1. Uporabljajte mehak robček ali krpo za čiščenje zunanjih površin ventilatorja. V primeru trdovratne umazanije, uporabite milo. Nikoli ne uporabljajte goriva ali razredčila za čiščenje.
2. Za čiščenje lopatic uporabite sesalnik, v primeru trdovratne umazanije pa uporabite ščetko.
3. Pred uporabo pazorno preučite navodila.
4. Aparat ni namenjen uporabi na prostem in v vlažnih prostorih.
5. Pred čiščenjem ali kadar aparata ne uporabljate, ga izklopite iz električnega omrežja.
6. Če je aparat poškodovan ali v okvari, prenehajte z uporabo in se obrnite na ustrezno usposobljeno osebje.
7. Če je napajalni kabel poškodovan, mora biti zamenjen z delom, ki ga priskrbi proizvajalec ali pooblaščen distributer oz. serviser.
8. Aparat uporabljajte z napajanjem pri ustrezni napetosti in frekvenci.
9. Ne odklapljajte aparata iz električnega omrežja z mokrimi rokami, in ne vlecite za kabel.
10. Ne odklapljajte aparata iz električnega omrežja tako, da vlečete kabel, temveč izvlecite vtičnik.
11. Aparat uporabljajte samo na opisan način.
12. Aparat je potrebno občasno vzdrževati (glej navodila v priročniku)





HRV

VT-1613 VT-1614

UPUTE ZA UPORABU VENTILATOR S POSTOLJEM

UPUTE ZA UPORABU VENTILATORA S POSTOLJEM

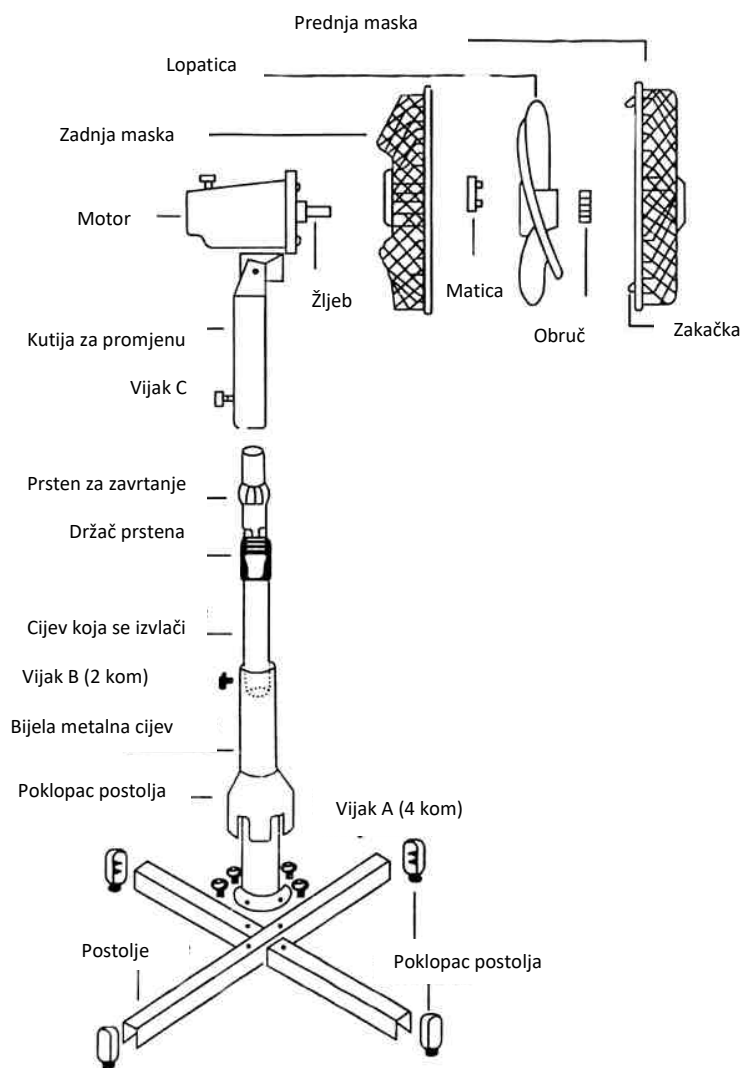
MODEL: VT-1613/VT-1614

SASTAVLJANJE

1. Stavite poklopce na krajeve osnove postolja
2. Pričvrstite bijelu metalnu cijev na križastu osnovu pomoću vijaka A (4 kom)
3. Namjestite poklopac osnove na dno duž bijele metalne cijevi.
4. Postavite polni držač na cijev koja se izvlači, na središnju poziciju. Zatim ga pričvrstite na vrhu metalne cijevi zavrtnjem vijka B (2 kom)
5. Postavite poklopac postolja na držač postolja.
6. Postavite motor i kutiju sa prekidačima čvrsto na vrh okomite cijevi i čvrsto pritisnite kutiju na vrh pokretne okomite cijevi i zategnite pomoću vijka C.
7. Na kraju sastavljanja namjestite masku i lopatice na prednjem dijelu motora.
8. Za promjenu smjera i visine, olabavite prsten za učvršćivanje cijevi i pomaknite ventilator u željeni položaj, zatim ponovo zategnite prsten.
9. Ovaj uređaj smiju koristiti djeca starija od 8 godina i straija i osobe sa smanjenim fizičkim, osjetilnim ili mentalnim sposobnostima ili nedostatkom iskustva i znanja samo ukoliko su pod nadzorom ili su prethodno dobili upute o uporabi uređaja na siguran način i razumjeli opasnosti koje uporaba uključuje.

ČIŠĆENJE I ODRŽAVANJE

1. Koristite mekanu tkaninu ili krpu za čišćenje tijela ventilatora. U slučaju da prašina ili prljavština ne mogu lako da se očiste upotrebite sapunjavu vodu. Nemojte koristiti benzin, razređivač ili ostale rastvarače.
2. Koristite usisivač za čišćenje ventilatora, u slučaju da se prljavština i prašina ne čiste lako, koristite četku.
3. Prije uporabe pažljivo pročitajte upute.
4. Nije namijenjeno za uporabu na otvorenom ili u vlažnim prostorijama.
5. Prije čišćenja ili ukoliko uređaj ne koristite, izvucite kabel iz utičnice.
6. Ukoliko postoji kvar, nemojte više koristiti ventilator i obratite se tehničaru radi popravke.
7. Ukoliko je kabel uređaja oštećen, mora biti zamijenjen posebnim kabelom ili dijelom koji možete naći kod proizvođača ili kod ovlaštenog servisera.
8. Napon i frekvencija mrežnog napajanja mora da odgovara deklariranom naponu uređaja.
9. Nemojte isključivati uređaj mokrim rukama i nemojte vući za kabel.
10. Nemojte isključivati uređaj tako što ćete vući za kabel već izvucite utikač.
11. Koristite uređaj samo na opisani način.
12. Nephodno je redovito održavanje uređaja (pogledajte opis održavanja u uputama).





BIH

MNE

VT-1613 VT-1614

UPUTSTVO ZA UPOTREBU VENTILATOR S POSTOLJEM

UPUTSTVO ZA UPOTREBU VENTILATORA S POSTOLJEM

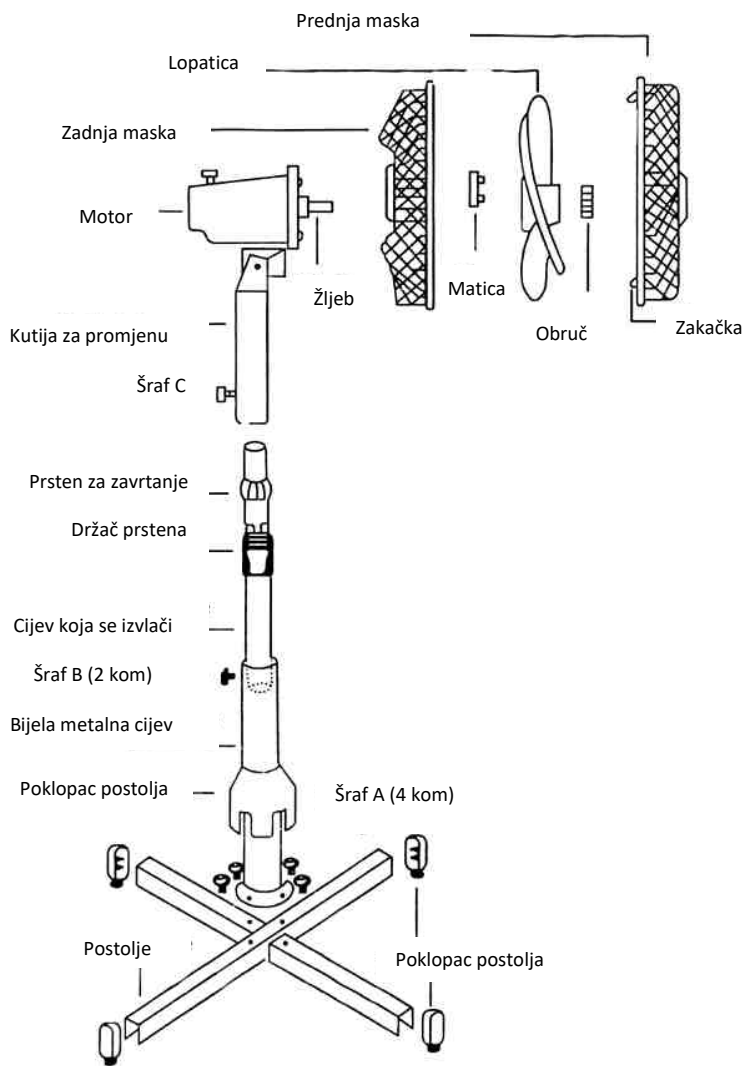
MODEL: VT-1613/VT-1614

SASTAVLJANJE

1. Stavite poklopce na krajeve osnove postolja
2. Pričvrstite bijelu metalnu cijev na krstastu osnovu pomoću šrafova A (4 kom)
3. Namjestite poklopac osnove na dno duž bijele metalne cijevi.
4. Postavite polni držač na cijev koja se izvlači, na središnju poziciju. Zatim ga pričvrstite na vrhu metalne cijevi zavrtnjem šrafa B (2 kom)
5. Postavite poklopac postolja na držač postolja.
6. Postavite motor i kutiju sa prekidačima čvrsto na vrh vertikalne cijevi i čvrsto pritisnite kutiju na vrh pokretne vertikalne cijevi i zategnite pomoću šrafa C.
7. Na kraju sastavljanja namjestite masku i lopatice na prednjem dijelu motora.
8. Za promjenu smjera i visine, olabavite prsten za učvršćivanje cijevi i pomjerite ventilator u željeni položaj, zatim ponovo zategnite prsten.
9. Ovaj uređaj mogu koristiti djeca starija od 8 godina i više, osobe sa smanjenim fizičkim, senzornim ili mentalnim sposobnostima ili nedostatkom iskustva i znanja samo ukoliko su pod nadzorom ili su prethodno dobili uputstva o upotrebi uređaja na siguran način i razumjeli opasnosti koje upotreba uključuje.

ČIŠĆENJE I ODRŽAVANJE

1. Koristite mekanu tkaninu ili krpu za čišćenje tijela ventilatora. U slučaju da prašina ili prljavština ne mogu lako da se očiste upotrebite sapunjavu vodu. Nemojte koristiti benzin, razređivač ili ostale rastvarače.
2. Upotrebite usisivač za čišćenje ventilatora, u slučaju da se prljavština i prašina ne čiste lako, upotrebite četku.
3. Prije upotrebe pažljivo pročitajte uputstvo.
4. Nije namijenjeno za upotrebu na otvorenom ili u vlažnim prostorijama.
5. Prije čišćenja ili ukoliko uređaj ne koristite, izvucite kabl iz utičnice.
6. Ukoliko postoji kvar, nemojte više koristiti ventilator i obratite se tehničaru radi popravke.
7. Ukoliko je kabl uređaja oštećen, mora biti zamijenjen posebnim kablom ili dijelom koji možete naći kod proizvođača ili kod ovlašćenog servisera.
8. Napon i frekvencija mrežnog napajanja mora da odgovara deklarisanom naponu uređaja.
9. Nemojte isključivati uređaj mokrim rukama i nemojte vući za kabl.
10. Nemojte isključivati uređaj tako što ćete vući za kabl već izvucite utikač.
11. Koristite aparat samo na opisani način.
12. Nephodno je redovno održavanje uređaja (pogledajte opis održavanja u uputstvu).





MKD

VT-1613 VT-1614

УПАТСТВА ЗА УПОТРЕБА СТОЕЧКИ ВЕНТИЛАТОР

УПАТСТВА ЗА УПОТРЕБА СТОЕЧКИ ВЕНТИЛАТОР

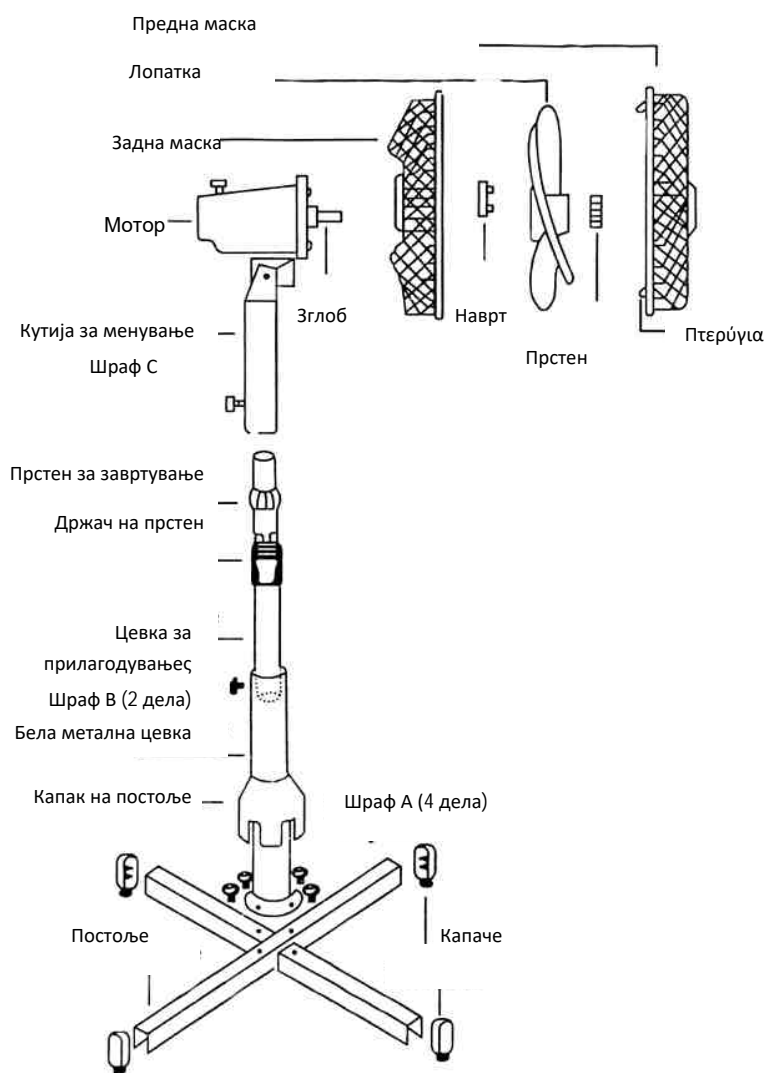
МОДЕЛ: VT-1613/VT-1614

СОСТАВУВАЊЕ

1. Ставете ги капаците на краевите на основата на држачот
2. Прикачете ја белата метална цевка на вкрстената основа со помош на завртки А (4 парчиња)
3. Поставете го капакот на основата на дното по должината на белата метална цевка.
4. Поставете го држачот на столбот на цевката за подесување во средишната позиција. Потоа прицврстете го на врвот на металната цевка со шраф Б (2 парчиња)
5. Прикачете го капакот на држачот на постолје.
6. Поставете ги моторот и разводната кутија цврсто нагоре на вертикалната цевка и цврсто притиснете ја кутијата на горната страна на подвижната вертикална цевка и затегнете ја со завртка Ц.
7. На крајот на монтажата, инсталирајте ја маската и лопатките на предниот дел на моторот.
8. За промена на правецот и висината, олабавете го прстенот за задржување на цевката и преместете го вентилаторот во саканата позиција, а потоа повторно затегнете го прстенот.
9. Овој уред може да го користат деца на возраст од најмалку 8 години и лица со намален физички, сензорен или ментален капацитет, како и лица кои немаат доволно искуство и знаење доколку се под надзор или добиле упатства за употреба на овој уред во безбедна начин и да ги разбереме поврзаните опасности.

ЧИСТЕЊЕ И ОДРЖУВАЊЕ

1. Користете мека крпа или крпа за чистење на телото на вентилаторот. Ако прашината или нечистотијата не можат лесно да се исчистат, користете вода со сапуница. Не користете бензин, потенки или други растворувачи.
2. Користете правосмукалка за чистење на вентилаторот, ако нечистотијата и прашината не се чистат лесно, користете четка.
3. Пред употреба, прочитајте го упатството внимателно.
4. Не е наменет за надворешна употреба или во влажни простории.
5. Исклучете го кабелот од штекерот пред чистење или ако не го користите уредот.
6. Ако има дефект, не користете го вентилаторот повторно и консултирајте се со техничар за поправка.
7. Ако кабелот на уредот е оштетен, тој мора да се замени со посебен кабел или дел, кој можете да го најдете од производителот или од овластен сервисер.
8. Напонот и фреквенцијата на напојувањето треба да одговараат на декларираниот напон на уредот.
9. Не исклучувајте го уредот со влажни раце и не влечете го кабелот.
10. Не исклучувајте го уредот со влечење на кабелот, туку повлечете го приклучокот.
11. Користете го само апаратот како што е опишано.
12. Неопходно е редовно одржување на единицата (видете го описот за одржување во упатството).





ALB

VT-1613 VT-1614

UDHËZIME PËR PËRDORIMIN E VENTILATORIT ME MBAJTËSE

UDHËZIME PËR PËRDORIMIN E VENTILATORIT ME MBAJTËSE

MODELI: VT-1613/VT-1614

MONTIMI

1. Vendosni kapakët në skajet e bazës së mbajtëses.
2. Përforconi gypin e bardhë të metalit në bazën e kryqëzuar me anë të vidhës A (4pc).
3. Vendosni kapakun e bazës në fund përgjatë gypit të bardhë të metalit.
4. Vendosni mbajtësin e shtyllës në gypin që tërhiqet në pozicion mesatar. Pastaj përforconi duke e shtrënguar vidhën B (2pc)
5. Vendosni kapakun e mbajtësit në mbajtësin e bazës.
6. Vendosni motorin dhe kutinë me ndërprerës fortë në majë të gypit zgjatues dhe përforconi vidhën C.
7. Në fund vendosni maskën dhe lopatëzat në pjesën e përparme të motorit.
8. Për ndërrimin e drejtimit dhe të lartësisë, çlironi unazën për përforcimin e gypit dhe lëvizni ventilatorin në një pozitë të përshtatshme, pastaj përsëri përforconi unazën.
9. Këtë pajisje mund ta përdorin fëmijët më të moshuar se 8 vjet dhe më shumë, personat me aftësi të zvogëluara fizike, shqisore ose mendore ose me mungesë të përvojës dhe njohurive vetëm nëse janë nën mbikëqyrje ose më parë kanë marrë udhëzime për përdorimin e pajisjes në mënyrë të sigurtë dhe të kenë kuptuar rreziqet që përfshin përdorimi.

PASTRIMI DHE MIRËMBAJTJA

1. Përdorni pëlhurë të butë ose leckë për të pastruar trupin e ventilatorit. Nëse ndyrësit ose yndyra nuk hiqen lehtë, përdorni ujë me sapun. Mos përdorni benzinë, hollues ose tretës të tjerë.
2. Përdorni thithëse për të pastruar ventilatorin, në rast se nuk mund të pastrohet, përdorni brushë.
3. Lexoni instruksionet me kujdes para përdorimit.
4. Përdorni pajisjen në ambiente të brendshme dhe në vende të thata.
5. Hiqeni kabllin nga rryma kur pajisja nuk është në përdorim ose përpara riparimit.
6. Nëse pajisja është prishur, mos e përdorni më dhe dërgojeni te elektrikisti për riparim.
7. Nëse kabli i pajisjes është i prishur, ai duhet të zëvendësohet me një kablo të veçantë që mund ta bleni te prodhuesi ose serviseri.
8. Tensioni i rrymës elektrike duhet ti përgjigjet tensionit të rrymës së deklaruar në etiketën e pajisjes.
9. Mos e hiqni kabllin nga rryma me duar të lagura dhe mos e tërhiqni kabllin fuqishëm.
10. Mos e fikni pajisjen duke e tërhequr kabllin nga rryma.
11. Pajisjen përdoreni vetëm sipas udhëzimeve të përshkruara.
12. Nevojitet mirëmbajtje periodike (shihni përshkrimin e manualit) e pajisjes.

