



GBR

ITA

DEU

RUS

SRB

ESP

PRT

GRC

SVN

HRV

BIH

MNE

MKD

ALB

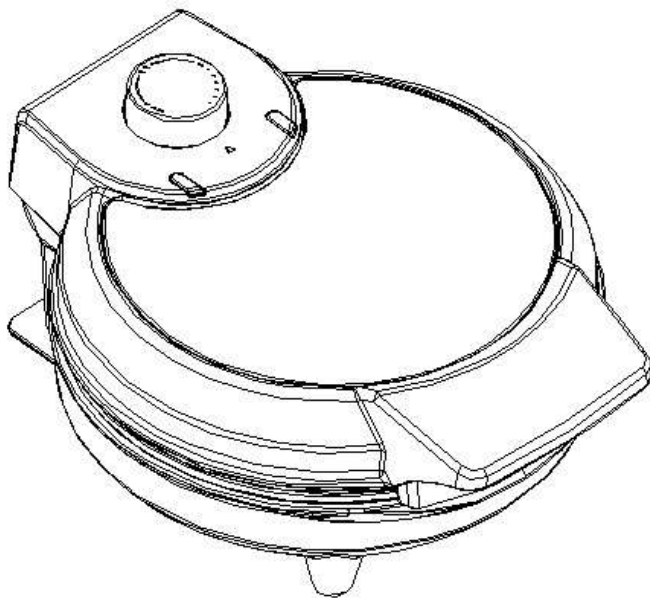
WF-258-IM

OPERATING INSTRUCTIONS WAFFLE MAKER
MANUALE DELL'UTENTE MACCHINA PER WAFFLE
BEDIENUNGSANLEITUNG WAFFELEISEN
ИНСТРУКЦИЈА ПО ЕКСПЛУАТАЦИЈИ ВАФЕЉНИЦА
UPUTSTVO ZA UPOTREBU APARAT ZA GALETE
MANUAL DE USUARIO GOFRERA
MANUAL DO USUÁRIO MÁQUINA DE WAFFLES
ΕΓΧΕΙΡΙΔΙΟ ΧΡΗΣΤΗ ΒΑΦΛΙΕΡΑ
NAVODILA ZA UPORABO APARAT ZA VAFLJE
UPUTE ZA UPORABU APARAT ZA GALETE
UPUTSTVO ZA UPOTREBU APARAT ZA GALETE
УПАТСТВА ЗА РАКУВАЊЕ АПАРАТ ЗА ВАФЛИ
MANUALI I PERDORUESIT APARAT PËR WAFLE



VOX
ELECTRONICS

GBR



WAFFLE-MAKER
MANUAL INSTRUCTION

WF-258-IM

Read the manual instruction carefully and keep it for future reference.

IMPORTANT SAFEGUARDS

• READ ALL THE INSTRUCTIONS

- Make sure the voltage in your outlet is the same as the voltage indicated on the rating label of the appliance.
- Always turn off the appliance off before you plug in or out of the wall outlet. Remove by holding the plug – do not pull on the cord.
- Turn the power off and unplug the appliance when it is not in use and before cleaning.
- Do not use the appliance with an extension cord unless this cord has been checked and tested by a qualified technician or a service person.
- Close supervision is necessary when the appliance is used by children or infirm persons.
- Young children should be supervised to ensure that they do not play with the appliance.
- This appliance is not intended for use by persons (including children) with reduced physical, sensory or mental capabilities, or lack of experience and knowledge, unless they have been given supervision or instruction concerning use of the appliance by a person responsible for their safety.
- Never leave the appliance unattended while in use.
- Do not use the appliance for any purpose other than its intended use.
- Do not place the appliance on or near a hot gas flame, electric element or any other appliance.
- Do not let the power cord of the appliance hang over the edge of a table or bench top or touch any hot surfaces.
- Do not operate any appliance which has malfunctioned or has been damaged in any manner. In order to avoid the risk of electric shock, never try to repair the appliance yourself. Take it to an authorized service for examination and repair.
- Do not use the appliance outdoors or for commercial purposes.
- Unplug the appliance when you have finished use.
- **Do not immerse the appliance into water or any other liquid.**

BEFORE FIRST USE

Remove all packaging materials.

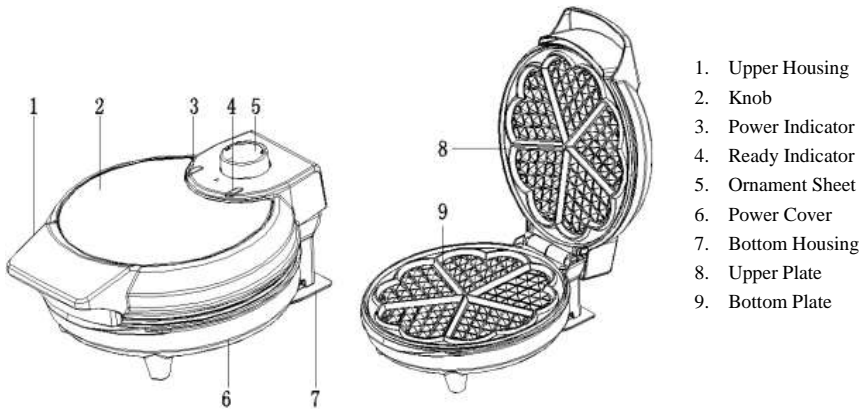
Clean the baking plates with a damp cloth or sponge.

Slightly grease the baking plates with a little cooking oil.

Take care to prevent water from running into the appliance.

KNOW YOUR APPLIANCE

Before using your Waffle Maker for the first time, you should get familiar with all of the parts. Read all Instructions and Safeguards carefully.



1. Upper Housing
2. Knob
3. Power Indicator
4. Ready Indicator
5. Ornament Sheet
6. Power Cover
7. Bottom Housing
8. Upper Plate
9. Bottom Plate

WAFFLE MAKER USE

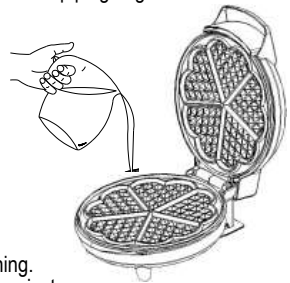
Before using the appliance for the first time, remove any promotional and packaging materials and check if the cooking plates are clean and free of dust. If necessary, wipe over with a damp cloth. For best results, pour a teaspoon of vegetable oil onto the non-stick plates. Spread over with an absorbent kitchen towel and wipe off any excess oil.

When your appliance is heated for the first time, it may emit slight smoke or odor. This is normal with many heating appliances. This does not affect the safety of your appliance.

- Plug the appliance into the power outlet and the ready indicator will go on, indicating that the Waffle Maker has begun preheating.
- Let the Waffle Maker pre-heat until the ready indicator goes out. This indicates that the cooking plates have reached the appropriate temperature for cooking.
- For best results, spray the cooking plates with a little of cooking oil before using the appliance, in order to remove waffles easier after cooking.
- Divide the mixture into pan holes as per recipes using a jug and a spoon or fabric piping bag.

Note: Do not use disposable plastic piping bags as these may melt if come into contact with hot plates.

- Gently close the lid, ensuring the latch locks in place. Do not slam the lid down as it may cause the mixture to run off the cooking plates.
- Allow to cook for approximately 3- 5 minutes or until golden.
- To remove waffles, always use a plastic or wooden spatula. Never use a sharp object or metal, as this will damage the non-stick surface of cooking plates.



CLEANING AND CARE

- Always turn off the power and unplug the appliance after and before cleaning.
- The cooking plates are coated with non-stick cooking surface, therefore just slight cleaning is required. Simply wipe the cooking plates with a damp cloth.
- Do not immerse the appliance into water or any other liquid.
- Do not use abrasive scouring pads, powders or cleaners.
- Do not place into a dishwasher.
- Lightly grease the cooking plates before next use for easy removal of cooked waffles.

STORAGE

- Always unplug the appliance before storage.
- Always make sure the appliance is cool and dry before storage.
- To minimize storage space in your kitchen, the appliance can be stored vertically.

ENVIRONMENT FRIENDLY DISPOSAL

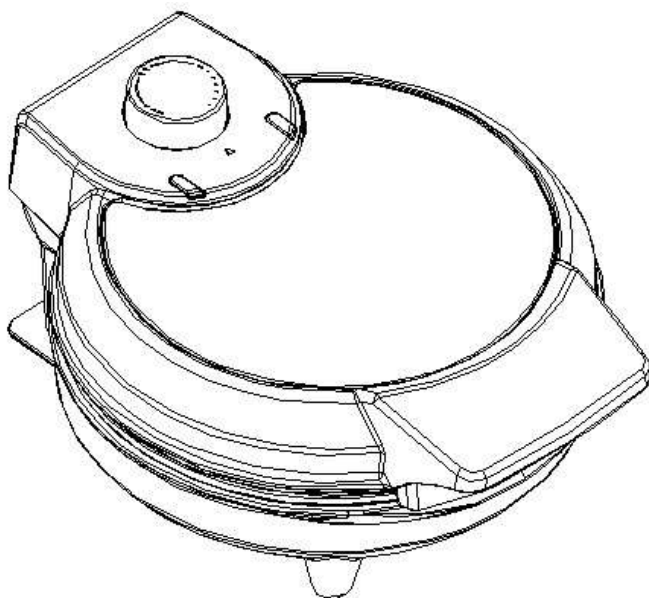


You can help protect the environment!
Please remember to respect the local regulations: hand in
the non-working electrical equipment to an appropriate
waste disposal centre.



VOX
ELECTRONICS

ITA



MACCHINA PER WAFFLE
MANUALE DI ISTRUZIONI

WF-258-IM

Leggere attentamente queste istruzioni prima dell'uso e conservarle per riferimento futuro.

AVVERTENZE DI SICUREZZA GENERALI

• LEGGERE TUTTE LE ISTRUZIONI

- Assicurarci sempre che la tensione di rete elettrica sia uguale a quella indicata nell'etichetta dati tecnici.
- Spegnerne sempre l'apparecchio prima di collegare o estrarre la presa a muro. Rimuovere tenendo la spina - non tirare il cavo.
- Scollegare dalla presa quando non è in uso e prima della pulizia.
- Non utilizzare l'apparecchio con una prolunga, a meno che questo cavo non sia stato controllato e testato da un tecnico qualificato o da un addetto all'assistenza.
- Una stretta supervisione è necessaria quando l'apparecchio viene utilizzato da bambini o persone inferme.
- I bambini devono essere sorvegliati per assicurarsi che non giochino con l'apparecchio.
- Questo apparecchio non è destinato all'uso da parte di persone (compresi i bambini) con ridotte capacità fisiche, sensoriali o mentali, o mancanza di esperienza e conoscenza, a meno che non siano stati supervisionati o istruiti sull'uso dell'apparecchio da parte di una persona responsabile della loro sicurezza.
- Non lasciare mai l'apparecchio incustodito mentre è in uso.
- Non utilizzare l'apparecchio per scopi diversi dall'uso previsto.
- Non posizionare l'apparecchio sopra o vicino a fiamme di gas calde, elementi elettrici o altri apparecchi.
- Non lasciare che il cavo di alimentazione dell'apparecchio penda sopra il bordo del tavolo o del banco di lavoro o che tocchi superfici calde.
- Non utilizzare alcun apparecchio che abbia funzionato male o sia stato danneggiato in alcun modo. Per evitare il rischio di scosse elettriche, non tentare mai di riparare l'apparecchio da soli. Portalo a un servizio autorizzato per l'esame e la riparazione.
- Non utilizzare l'apparecchio all'aperto o per scopi commerciali.
- Scollegare l'apparecchio quando una volta finito di usare.
- **Non immergere l'apparecchio in acqua o altri liquidi.**

PRIMA DEL PRIMO UTILIZZO

Rimuovere tutti i materiali di imballaggio.

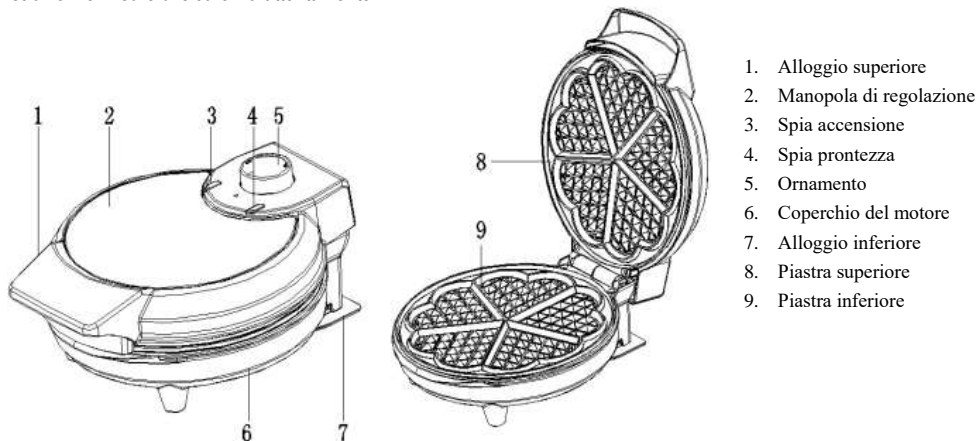
Pulire le piastre di cottura con un panno umido o una spugna.

Ungerne leggermente le piastre di cottura con un po 'di olio da cucina.

Fare attenzione ad evitare che l'acqua entri nell'apparecchio.

CONOSCERE IL SUO APPARECCHIO

Prima di utilizzare Macchina per Waffle per la prima volta, è necessario conoscere tutte le parti. Leggere tutte istruzioni e misure di sicurezza attentamente.



USO DELLA MACCHINA PER WAFFLE

Prima di utilizzare l'apparecchio per la prima volta, rimuovere eventuali materiali promozionali e di imballaggio e controllare se le piastre di cottura sono pulite e prive di polvere. Se necessario, pulire con un panno umido. Per ottenere i migliori risultati, versare un cucchiaino di olio vegetale sulle piastre antiaderenti. Stendere con un assorbente da cucina e rimuovere l'olio in eccesso.

Quando l'apparecchio viene riscaldato per la prima volta, potrebbe emettere un leggero fumo o odore. Questo è normale con molti apparecchi di riscaldamento. Questo non influisce sulla sicurezza del Suo apparecchio.

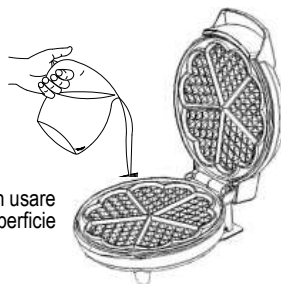
- Collegare l'apparecchio alla presa di corrente e l'indicatore di prontezza si accenderà, indicando che Macchina per Waffle ha iniziato il preriscaldamento.
- Lasciare che la Macchina per Waffle preriscaldi fino a quando l'indicatore di prontezza si spegne. Questo indica che le piastre di cottura hanno raggiunto la temperatura appropriata per la cottura.
- Per ottenere i migliori risultati, ungere le piastre di cottura con un po' di olio prima di usare l'apparecchio, in modo da rimuovere i waffle più facilmente dopo la cottura.
- Dividere l'impasto in piastra come da ricetta usando un contenitore e un cucchiaino o una sac à poche in tessuto.

Nota: non utilizzare sacchi di plastica monouso in quanto potrebbero sciogliersi se entrano in contatto con piastre riscaldate.

• Chiudere delicatamente il coperchio, assicurandosi che si blocchi in posizione. Non premere troppo forte perché potrebbe far fuoriuscire l'impasto dalle piastre di cottura.

• Lasciare cuocere per circa 3-5 minuti o fino a doratura.

• Per rimuovere i waffle, usare sempre una spatola di plastica o di legno. Non usare mai oggetti appuntiti o metallo, in quanto ciò può danneggiare la superficie antiaderente delle piastre di cottura.



PULIZIA E MANUTENZIONE

- Spegnerne sempre l'alimentazione e scollegare l'apparecchio prima e dopo la pulizia.
- Le piastre di cottura sono rivestite con una superficie di cottura antiaderente, pertanto è necessaria una leggera pulizia. Basta pulire le piastre di cottura con un panno umido.
- Non immergere l'apparecchio in acqua o altri liquidi.
- Non utilizzare spugne abrasive, prodotti in polvere o detersivi.
- Non mettere in lavastoviglie.
- Ungere leggermente le piastre di cottura prima del successivo utilizzo per una facile rimozione dei waffle cotti.

CONSERVAZIONE

- Scollegare sempre l'apparecchio prima di riporlo.
- Accertarsi sempre che l'apparecchio sia raffreddato e asciutto prima di riporlo.
- Per ridurre al minimo lo spazio di conservazione nella Sua cucina, l'apparecchio può essere conservato verticalmente.

SMALTIMENTO ECO - COMPATIBILE

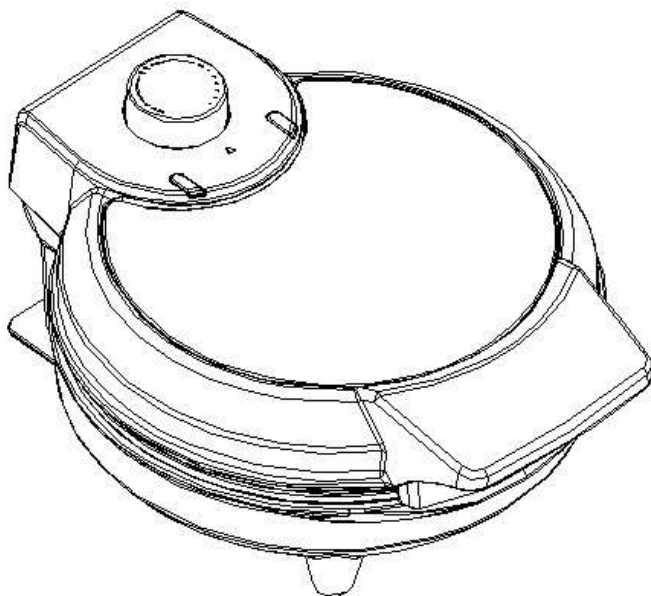


Puoi aiutare a proteggere l'ambiente!
Ricordarsi di rispettare le normative locali:
consegnare le apparecchiature elettriche non
funzionanti ad un centro di smaltimento appropriato.



VOX
ELECTRONICS

DEU



WAFFELEISEN
BEDIENUNGSANLEITUNG

WF- 258 IM

Lesen Sie diese Bedienungsanleitung sorgfältig durch und bewahren Sie sie für die weitere Nutzung auf

WICHTIGE SICHERHEITSHINWEISE

• LESEN SIE ALLE ANWEISUNGEN.

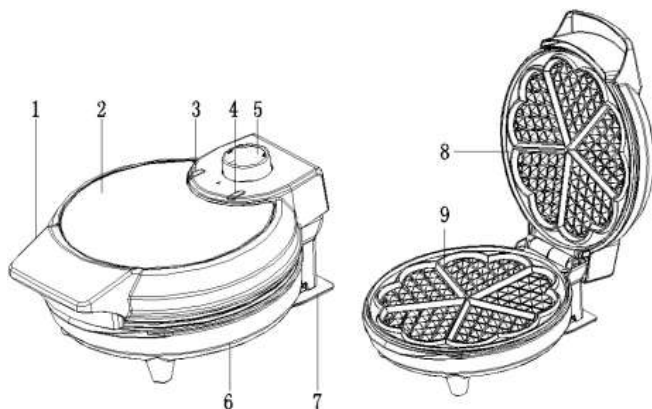
- Stellen Sie sicher, dass Ihre Ausgangsspannung der auf dem Typenschild des Geräts angegebenen Spannung entspricht.
- Schalten Sie immer das Gerät aus, bevor Sie den Netzstecker aus der Steckdose ziehen. Ziehen Sie immer am Stecker und nicht am Kabel.
- Ziehen Sie nach jedem Gebrauch, vor jeder Reinigung sowie bei nicht vorhandener Aufsicht den Stecker des Gerätes aus der Steckdose.
- Sollte es notwendig sein, eine Verlängerungsschnur zu verwenden, so achten Sie darauf, dass die von Fachkräften oder einer qualifizierten Person getestet wird.
- Lassen Sie das Gerät nicht unbeaufsichtigt, wenn es von oder in der Nähe von Kindern verwendet wird.
- Die Kinder dürfen mit dem Gerät nicht spielen.
- Personen (einschließlich Kinder), die aufgrund ihrer physischen, sensorischen oder geistigen Fähigkeiten oder ihrer Unerfahrenheit oder Unkenntnis nicht in der Lage sind, das Gerät sicher zu bedienen, dürfen dieses Gerät nicht ohne Aufsicht oder Anweisung durch eine verantwortliche Person benutzen.
- Lassen Sie das Gerät während des Betriebs niemals unbeaufsichtigt.
- Benutzen Sie das Gerät nur für den vorgesehenen Zweck.
- Stellen Sie das Gerät nie auf oder in der Nähe von heißen Oberflächen ab (z.B. Herdplatten etc.)
- Lassen Sie das Kabel nicht über die Kante des Tisches oder der Theke hängen oder heiße Oberflächen berühren.
- Betreiben Sie das Gerät nicht, wenn es sichtbare Schäden aufweist oder das Netzkabel bzw. der Netzstecker defekt ist. Versuchen Sie niemals, selber an dem Gerät Reparaturen durchzuführen. Überlassen Sie die Reparatur Fachkräften.
- Benutzen sie das Gerät nicht im Freien. Dieses Gerät ist nicht für den gewerblichen Gebrauch bestimmt.
- Trennen Sie das Gerät vom Stromnetz, wenn Sie es nicht benutzen.
- **Tauchen Sie das Gerät nicht in Wasser oder andere Flüssigkeiten.**

VOR DER ERSTEN INBETRIEBNAHME

- Entfernen Sie alle Verpackungsmaterialien.
- Wischen Sie die Backflächen mit einem sauberen, leicht angefeuchteten Tuch ab.
- Fetten Sie die Backflächen vor dem ersten Gebrauch einmalig leicht ein.
- Achten Sie darauf, dass keine Flüssigkeit in das Innere des Gerätes gelangt.

LERNEN SIE IHR NEUES WAFFELEISEN KENNEN

Bevor Sie Ihr Waffeleisen zum ersten Mal benutzen, sollten Sie sich mit allen Teilen vertraut machen. Lesen sie alle Anweisungen und Sicherheitshinweise aufmerksam durch.



1. Gehäuse Oberteil
2. Knopf
3. Kontrollleuchte
4. Bereitschaftsanzeige
5. Aufkleber
6. Kabelaufwicklung
7. Gehäuse Oberteil
8. obere Backfläche
9. untere Backfläche

BEDIENUNG

Bevor Sie das Gerät zum ersten Mal benutzen, entfernen Sie alle Verpackungsmaterialien und Werbeaufkleber. Prüfen Sie, ob die Backfläche sauber und von Staub frei ist. Wenn nötig, wischen Sie sie mit einem feuchten Tuch ab. Es wird empfohlen, vor dem Erhitzen die Backfläche mit etwas Speiseöl einstreichen, um die Antihaftoberfläche zu schützen. Wischen Sie Ölreste mit einem Küchenpapier ab.

Bedingt durch den Herstellungsprozess kann das Gerät einen leichten Brandgeruch oder Rauch abgeben, wenn es das erste Mal eingeschaltet wird. Dies ist normal und stellt keinen Defekt oder Gefahr dar.

- Stecken Sie den Netzstecker in die Steckdose. Die Bereitschaftsanzeige leuchtet rot und zeigt an, dass das Gerät angeschlossen ist. Wenn die Bereitschaftsanzeige erlischt, ist die Backtemperatur erreicht.

- Es wird empfohlen, vor dem Erhitzen die Backfläche mit etwas Speiseöl einstreichen, um die Waffel leichter zu entnehmen.

- Füllen Sie langsam und vorsichtig mit einem Schöpflöffel Teig auf die untere Backfläche.

Warnung: Benutzen Sie keine Plastiktüten, denn sie können Gefahr darstellen.

- Klappen Sie den Deckel aufmerksam zu, damit der flüssige Teig sich nicht nach außen



ausbreitet.

- Prüfen Sie nach ca. 3-5 Minuten, ob die Waffel genügend gebacken ist.

- Wenn die Waffel fertiggebacken ist, nehmen Sie sie mit einem hitzebeständigen Holz- oder Kunststoffbesteck heraus. Verwenden Sie keine spitzen Gegenstände oder Besteck aus Metall, das die Antihafbeschichtung der Backflächen beschädigen kann!

REINIGUNG UND WARTUNG

- Trennen Sie immer das Gerät vom Stromnetz, bevor Sie mit der Reinigung beginnen.

- Wischen Sie die antihafbeschichteten Backflächen mit einem weichen, leicht mit Wasser angefeuchteten Tuch ab.

- Tauchen Sie das Gerät nicht in Wasser oder andere Flüssigkeiten.

- Benutzen Sie keine scharfen oder scheuernden Reinigungsmittel oder Drahtbürste.
- Geben Sie das Gerät keinesfalls in die Spülmaschine.
- Fetten Sie die Grillflächen vor dem nächsten Gebrauch leicht ein.

LAGERUNG

- Ziehen Sie vor der Lagerung immer den Netzstecker aus der Steckdose.
- Stellen Sie das Gerät nur im abgekühlten und sauberen Zustand weg.
- Zur platzsparenden Aufbewahrung kann das Gerät senkrecht gelagert werden.

UMWELTFREUNDLICHE ENTSORGUNG

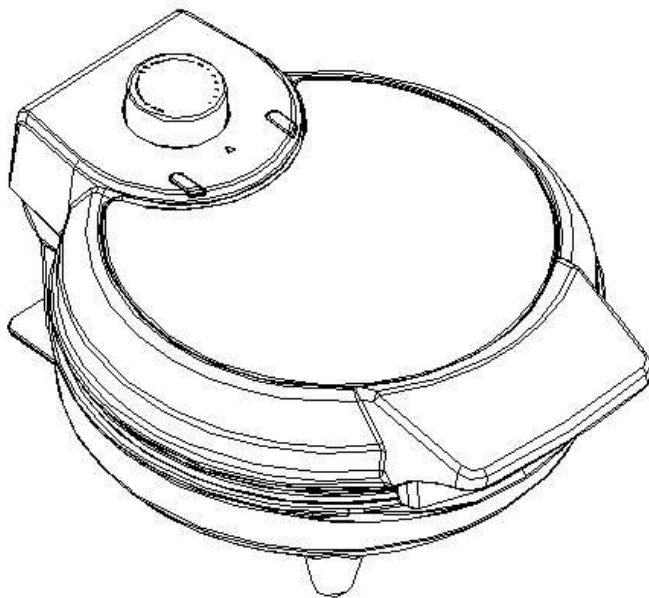


Sie können dazu beitragen, die Umwelt zu schützen!
Gerät und Verpackung müssen entsprechend den örtlichen Bestimmungen zur Entsorgung von Elektroschrott und Verpackungsmaterial entsorgt werden. Informieren Sie sich gegebenenfalls bei Ihrem örtlichen Entsorgungsunternehmen.



VOX
ELECTRONICS

RUS



ВАФЕЛЬНИЦА
ИНСТРУКЦИЯ ПО ЭКСПЛУАТАЦИИ

WF-258-IM

Перед началом эксплуатации прибора внимательно прочитайте данную инструкцию и сохраните ее для дальнейшего использования.

ВАЖНЫЕ МЕРЫ БЕЗОПАСНОСТИ

• ПРОЧИТАЙТЕ ВСЕ ИНСТРУКЦИИ

- Перед включением убедитесь, что напряжение, указанное на заводской табличке, соответствует напряжению в Вашей электрической сети
 - Перед включением прибора в сеть или отключением прибора от сети убедитесь, что переключатель находится в положении ВЫКЛ. При отключении прибора от сети питания держитесь рукой за вилку, не тяните за электрошнур.
 - Отключайте устройство от сети во время чистки, а также, если оно не используется.
 - Не используйте прибор с удлинителем, если он не был проверен квалифицированным специалистом.
 - Необходимо тщательное наблюдение, когда устройство используется детьми или инвалидами.
 - Никогда не оставляйте детей без присмотра, чтобы они не использовали бытовой прибор в качестве игрушки.
 - Настоящий прибор не предназначен для использования лицами (в том числе и детьми) с ограниченными физическими, сенсорными или умственными способностями, а также лицами, не имеющими достаточного опыта и знаний, если они не находятся под наблюдением или не ознакомлены с правилами безопасного использования устройства со стороны лица, ответственного за их безопасность
 - Не оставляйте прибор без присмотра во время его использования
 - Используйте прибор только по назначению.
 - Не размещайте устройство на газовой или электрической плите или в нагретую духовку или рядом с ними.
 - Не допускайте свисания сетевого шнура с края стола, рабочей поверхности или любой другой горячей поверхности
 - Не используйте прибор с поврежденным шнуром или вилкой, а также с любыми другими неисправностями или повреждениями.
- Во избежание поражения электрическим током не пытайтесь самостоятельно ремонтировать прибор. По вопросам осмотра, ремонта или настройки прибора обращайтесь в ближайший авторизованный сервисный центр.
- Не используйте прибор на открытом воздухе. Использование прибора в коммерческих целях запрещено.
 - После использования прибора выключите его и отсоедините сетевой шнур от сетки.
 - **Не погружайте прибор в воду или другую жидкость**

ПЕРЕД ПЕРВЫМ ИСПОЛЬЗОВАНИЕМ

Удалите весь упаковочный материал.

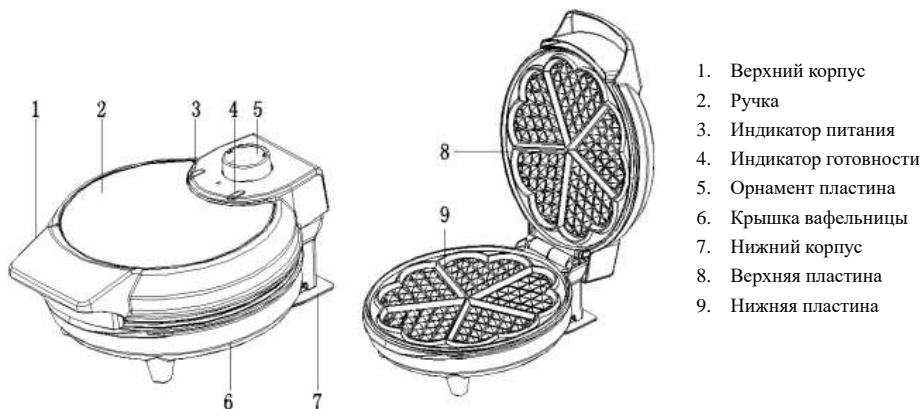
Протрите нагревательные пластины влажной тканью или губкой.

Смажьте пластины небольшим количеством растительного масла.

Следите, чтобы вода не попала внутрь устройства.

ЗНАКОМСТВО С УСТРОЙСТВОМ

Перед началом эксплуатации вафельницы Вы должны ознакомиться со всеми деталями. Внимательно прочитайте все инструкции и меры предосторожности.



КАК ПОЛЬЗОВАТЬСЯ ВАФЕЛЬНИЦЕЙ

Перед первым использованием прибора удалите весь упаковочный материал и убедитесь в чистоте нагревательных пластин. При необходимости, протрите их влажной тканью. Для достижения наилучших результатов налейте чайную ложку растительного масла на антипригарные пластины. Смажьте и вытрите излишки масла абсорбирующим кухонным полотенцем.

Во время первого применения прибора возможно появление специфического запаха – это нормально и запах исчезнет после нескольких применений. Это не повлияет на безопасность Вашего прибора.

- Подключите прибор к электрической розетке. Индикатор готовности загорится, показывая, что вафельница нагревается.
- Дайте вафельницы прогреться, пока не погаснет индикатор готовности. Это указывает на то, что нагревательные пластины достигли соответствующей температуры для приготовления вафель.
- Для достижения наилучших результатов перед использованием прибора слегка смажьте пластину растительным маслом. Это помогает при снятии вафель после приготовления.
- Вылейте получившуюся смесь в формы вафельницы, используя кувшин, ложку или тканевый мешочек.

Примечание: Не используйте одноразовые пластиковые мешки, т.к. они могут расплавиться при контакте с горячей плитой.

- Аккуратно закройте крышку, убедившись, что защелка зафиксировалась на месте. Не хлопайте крышкой, так как это может привести к стеканию смеси с пластины.
- Готовьте в течение приблизительно 3-5 минут или до золотистого цвета.
- Для удаления вафель используйте пластиковую или деревянную лопатку. Никогда не используйте металлические приборы, т.к. они могут повредить антипригарное покрытие.



ЧИСТКА И УХОД

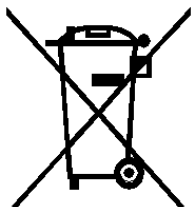
- Перед чисткой убедитесь, что прибор отключен от электросети.
- Нагревательная пластина покрыта антипригарным слоем, требующим деликатного ухода.
- Достаточно протереть пластину влажной тканью.

- Не погружайте прибор в воду или другую жидкость
- Не используйте абразивные губки, порошкообразные или другие чистящие средства.
- Прибор не пригоден для мойки в посудомоечной машине.
- Слегка смажьте пластину перед следующим использованием для легкого снятия приготовленных вафель.

ХРАНЕНИЕ

- Перед хранением всегда отключайте прибор от источника питания.
- Перед хранением всегда проверяйте, что прибор полностью остыл.
- Для экономии пространства на Вашей кухне, прибор можно хранить в вертикальном положении.

БЕЗОПАСНАЯ ДЛЯ ОКРУЖАЮЩЕЙ СРЕДЫ УТИЛИЗАЦИЯ



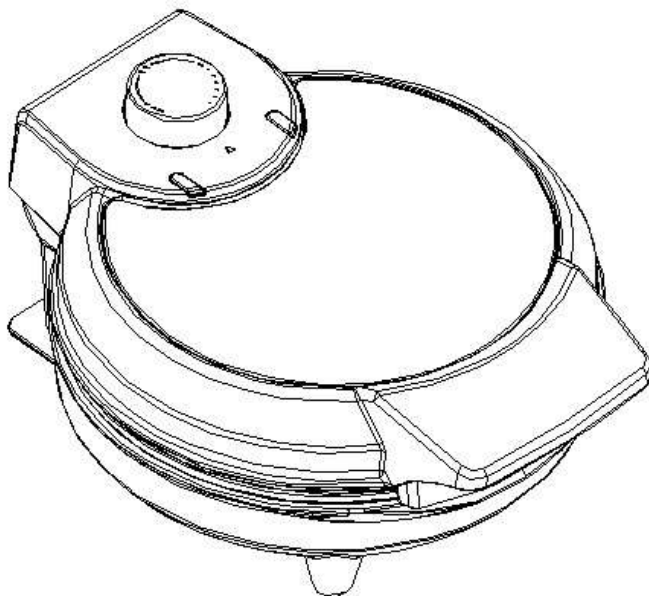
Вы можете помочь в охране окружающей среды! Пожалуйста, соблюдайте местные нормы: передавайте неработающее электрическое оборудование в соответствующие центры утилизации отходов.





VOX
ELECTRONICS

SRB



APARAT ZA GALETE
UPUTSTVO ZA UPOTREBU

WF-258-IM

Pažljivo pročitajte ovo uputstvo pre korišćenja i sačuvajte ga za kasniju upotrebu

VAŽNA BEZBEDNOSNA UPUTSTVA

• PROČITAJTE SVA UPUTSTVA

- Pre upotrebe proveriti da li napon u zidnoj utičnici odgovara naponu uređaja koji se nalazi na natpisnoj tablici pri dnu uređaja.
- Uvek isključite uređaj pre nego što uključujete ili isključujete kabl za napajanje iz utičnice. Uklonite držanjem utikača - ne povlačite kabl.
- Isključite uređaj i kabl za napajanje iz utičnice kada ne koristite uređaj i pre čišćenja istog.
- Ne koristite uređaj sa produžnim kablom ukoliko kabl nije proveren i testiran od strane kvalifikovanog tehničara ili servisera.
- Upotreba uređaja od strane dece i nejakih osoba mora se odvijati pod bliskim nadzorom
- Deca se ne smeju igrati sa ovim uređajem.
- Aparat nije namenjen za upotrebu od strane osoba (uključujući decu) sa smanjenim fizičkim, senzornim ili mentalnim sposobnostima, ili nedostatkom iskustva i znanja, osim ukoliko su pod nadzorom osobe odgovorne za njihovu bezbednost, ili su od iste dobili uputstva o upotrebi aparata.
- Ne ostavljajte nikada uključen uređaj bez nadzora
- Koristite uređaj samo u skladu sa njegovom predviđenom namenom
- Ne postavljajte uređaj u blizini ili na površini plinskog ili električnog šporeta, ili drugih uređaja.
- Paziti da kabl za napajanje tokom upotrebe ne visi sa ivice stola, radne površine ili blizu bilo kakvog grejnog tela.
- Ne koristite uređaj ako je neispravan ili oštećen na bilo koji drugi način. Kako biste izbegli rizik od strujnog udara, nikada ne pokušavajte sami da popravite uređaj. Vratite uređaj u najbliži ovlašćeni servis na pregled i popravku.
- Ne koristite uređaj napolju ili u komercijalne svrhe.
- Isključite kabl za napajanje iz utičnice kada završite upotrebu aparata.
- **Ne potapajte uređaj u vodu ili bilo kakvu drugu tečnost.**

PRE PRVE UPOTREBE

Uklonite svu ambalažu.

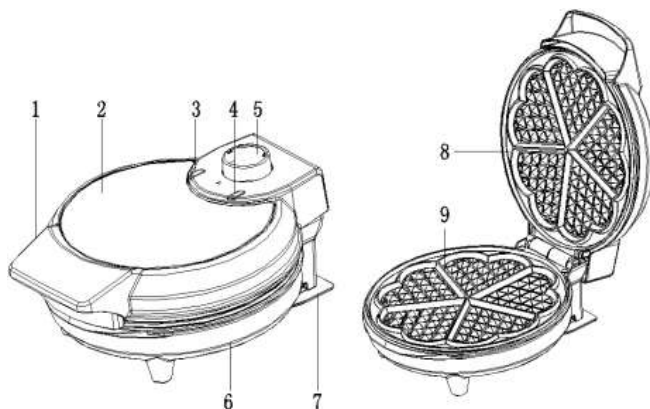
Obrišite grejne ploče vlažnom krpom ili sunderom.

Blago premažite grejne ploče uljem za kuvanje.

Vodite računa da u uređaj ne uđe voda.

UPOZNAJTE VAŠ UREĐAJ

Pre nego što počnete da koristite vaš aparat za galette, treba bi da se upoznate sa svim njegovim delovima. Pažljivo pročitajte sva uputstva i zaštitne mere.



1. Gornje kućište
2. Dugme
3. Indikator napona
4. Indikator spremnosti
5. Nalepnica
6. Maska kućišta
7. Donje kućište
8. Gornja ploča
9. Donja ploča

KORIŠĆENJE

Pre prve upotrebe aparata, uklonite sav promotivni i ambalažni materijal i proverite da li su grejne ploče čiste i bez prašine. Ako je potrebno, obrišite ih vlažnom krpom. Za bolje rezultate, sipajte jednu kašičicu biljnog ulja na nelepljive grejne ploče. Razmažite kuhinjskom krpom i obrišite višak ulja.

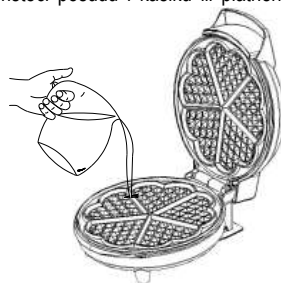
Kada se uređaj prvi put zagreva, može da emituje svetli dim ili miris. To je normalno kod mnogih uređaja koji se zagrevaju. Ovo ne utiče na sigurnost vašeg uređaja.

- Uključite kabl za napajanje u struju i indikator spremnosti će zasijati, pokazujući da je aparat za galette počeo da se zagreva.
- Pustite da se uređaj zagreva dok se indikator spremnosti ne isključi. To pokazuje da su grejne ploče dostigle odgovarajuću temperaturu za kuvanje.
- Da biste postigli bolje rezultate, poprskajte grejne ploče sa malo ulja za kuvanje pre upotrebe uređaja, kako bi nakon kuvanja lakše pomerili galette.
- Podelite smesu napravljenu po vašem receptu u rupe grejne ploče, koristeći posudu i kašiku ili platnenu vrećicu.

Napomena: Nemojte koristiti plastične vrećice za jednokratnu upotrebu jer se one mogu rastopiti ako dođu u dodiru sa grejnim pločama.

• Pažljivo zatvorite poklopac, vodeći računa da je bravica dobro zatvorena. Ne zatvarajte poklopac naglo, jer to može dovesti do prelivanja smese van grejnih ploča.

- Galette su ispečene za 3 - 5 minuta, ili dok ne dobiju zlatnu boju.
- Galette sklanjajte sa grejne ploče plastičnom ili drvenom spatulom. Nemojte koristiti oštre ili metalne predmete, jer oni mogu da oštete nelepljivu površinu grejnih ploča.



ČIŠĆENJE I ODRŽAVANJE

- Uvek isključite uređaj i kabl za napajanje iz utičnice pre i posle čišćenja uređaja.
- Površina grejnih ploča je od nelepljivog materijala, stoga je potrebno samo blago čišćenje uređaja. Grejne ploče samo obrišite vlažnom krpom.
- Ne potapajte uređaj u vodu ili druge tečnosti.
- Nemojte koristiti abrazivna sredstva za čišćenje ili grube četke.
- Ne perite uređaj u mašini za pranje sudova.
- Radi lakšeg pomeranja galeta, blago nauljite grejne ploče pre sledeće upotrebe.

SKLADIŠTENJE

- Uvek isključite kabl za napajanje iz utičnice pre skladištenja uređaja.
- Uređaj mora biti ohlađen i potpuno osušen pre skladištenja.
- Uređaj možete odložiti u vertikalnom položaju, radi minimalnog korišćenja skladišnog prostora.

EKOLOŠKO ODLAGANJE

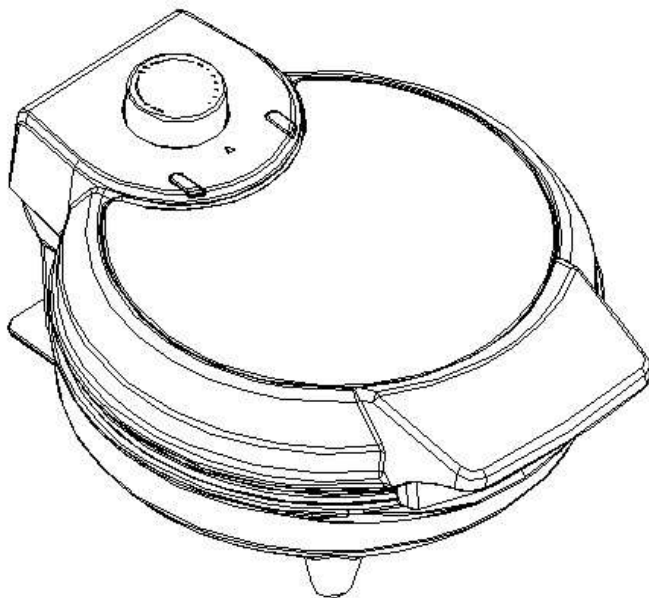


Zaštitimo životnu sredinu! Ne zaboravite da se pridržavate lokalnih propisa: odnesite električnu opremu koja više ne radi odgovarajućem centru za odlaganje otpada.



VOX
ELECTRONICS

ESP



GOFRERA
MANUAL DE INSTRUCCIONES

WF-258-IM

Lea atentamente estas instrucciones y guardarlas para uso futuro

INSTRUCCIONES DE SEGURIDAD

• LEA TODAS LAS INSTRUCCIONES

- Asegúrese de que el voltaje de la toma de corriente corresponda a la tensión de los dispositivos que se pueden encontrar en la placa de características en la parte inferior del dispositivo.
- Apague siempre la gofrefa antes de retirar el enchufe de la toma. Retire el enchufe-no tire del cable.
- Apague siempre la gofrera y retire el enchufe cuando no esté en uso y antes de limpiarla.
- No utilice cables de extensión a no ser verificado y probado por un técnico calificado o un técnico autorizado.
- Es necesario un estricto control cuando el dispositivo es usado por niños o personas enfermas.
- Los niños más pequeños deben ser supervisados para asegurarse de que no jueguen con el aparato.
- No deje encendido el aparato desatendido.
- Este dispositivo no está destinado a ser utilizado por personas (incluidos niños) con capacidades físicas, sensoriales o mentales reducidas, o por falta de experiencia y conocimiento, a menos que hayan sido supervisados o instruidos sobre el uso del dispositivo por una persona responsable de su uso.
- No utilice el aparato para finales distintos de aquél para el que está destinado.
- No coloque el dispositivo sobre o cerca de una llama de gas caliente, eléctrico u otros dispositivos.
- No deje el cable de alimentación del aparato colgado sobre el borde de la mesa, la superficie de trabajo o cerca de un radiador.
- No haga funcionar la máquina si el cable de alimentación está dañado o si el aparato ha dejado de funcionar o dañado de alguna manera. Para evitar el riesgo de descargas eléctricas, no intente reparar el aparato usted mismo. Llevarlo a un centro de servicio autorizado para su inspección y reparación.
- No utilice al aire libre o con fines comerciales.
- Apague la gofrera cuando termine de usar.
- **No sumerja el aparato en agua o cualquier otro líquido.**

ANTES DEL PRIMER USO

Retire todos los materiales de embalaje.

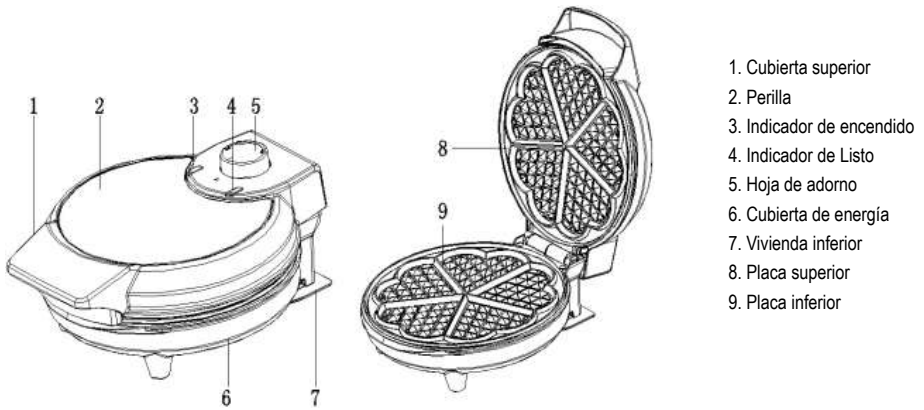
Limpie la suela con un paño húmedo o una esponja.

Lubrique las placas con un poco de aceite de cocina.

Asegúrese de que el agua no entre en contacto con el aparato.

PARTES DEL APARATO

Antes del primer uso de su dispositivo, conozca con todas sus partes. Lea cuidadosamente todas las Instrucciones de seguridad.



USO DEL APARATO

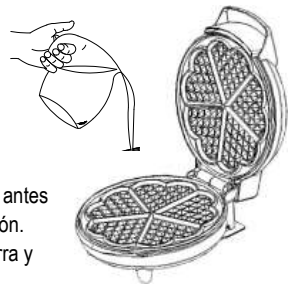
Antes de la primera utilización del aparato, retire todos los materiales y el material de los envases promocionales, y compruebe que las placas de calentamiento estén limpias y libres de polvo. Si es necesario, limpie los con un paño húmedo. Para obtener mejores resultados, vierta una cucharadita de aceite de cocina sobre la encimera. Cubra la superficie entera del panel y una toalla de papel absorbente de cocina para eliminar el exceso de aceite.

Cuando el aparato se calienta por primera vez, puede salir ligero humo u olor. Es normal para la mayoría de los aparatos de calefacción. Esto no afecta a la seguridad del aparato.

- Conecte el cable de alimentación en la toma de tensión adecuada. La luz indicadora brillará rojo, que significa que el aparato ha empezado a calentarse.
- Deje que el aparato se caliente hasta que se ilumine. Esto muestra que la calefacción des placas alcanza la temperatura adecuada para la cocción.
- Para obtener mejores resultados, lubrique las placas de aceite de cocción antes de usarla. Esto ayudará en la eliminación de los gofres después de la cocción.
- Asigne la mezcla en la bandeja de acuerdo con la receta utilizando una jarra y una cuchara o jeringa de bolsas de crema batida y de masa.

Nota: No utilice bolsas de plástico para la crema batida de pulverización y para mesa desechable, ya que pueden ser disueltos si entran en contacto con la suela caliente.

- Cierre la tapa con cuidado, asegurándose de que el mango esté bien cerrado. No presione de repente el mango ya que esto puede causar que se derrame la mezcla de las placas de calentamiento.
- Hornee durante de unos 4-6 minutos hasta que los gofres obtengan un color amarillo dorado.
- Para eliminar los gofres use siempre una espátula de plástico o de madera. Nunca utilice objetos afilados o de metal, ya que esto dañará la superficie antiadherente con placas de calentamiento.



LIMPIEZA Y MANTENIMIENTO

- Siempre desenchufe el cable de alimentación de la fuente y quite el tapón antes y después de la limpieza.
- Las placas se revistieron con un tratamiento anti-adhesivo, y sin necesidad de mantenimiento. Simplemente limpie las placas con un paño húmedo.
- No sumerja el aparato en agua u otros líquidos.
- No utilice esponjas abrasivas para fregar o agentes de limpieza en polvo.
- No coloque el aparato en el lavavajillas.
- Antes de futur uso, lubrique ligeramente las placas para facilitar la extracción de los gofres.

DISPOSICIÓN DEL APARATO

- Desenchufe siempre el aparato antes de la disposición.
- Asegúrese de que el aparato esté frío y limpie los antes de colgarlo.
- Para reducir el espacio de almacenamiento en su cocina, el aparato se puede almacenar verticalmente.

DISPOSICIÓN FAVORABLE AL MEDIO AMBIENTE

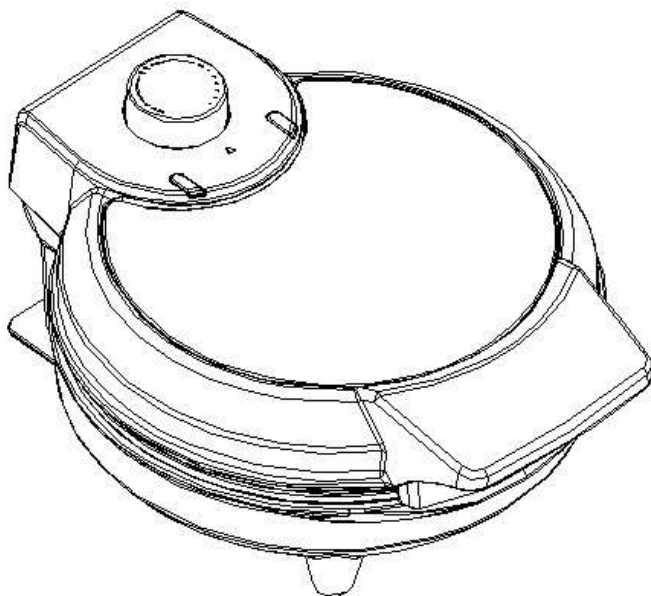


¡ Puede ayudar a proteger el medio ambiente!
Recuerde cumplir con las regulaciones locales:
entregue el equipo eléctrico que no funciona a un
centro de eliminación adecuado.



VOX
ELECTRONICS

PRT



MÁQUINA DE WAFFLES
MANUAL DE INSTRUÇÕES

WF-258-IM

Leia este manual com atenção e guarde-o para futuras necessidades.

CONSELHOS ÚTEIS E DE SEGURANÇA

• LEIA TODAS AS INSTRUÇÕES

- Certifique-se de que a tensão na rede é a mesma que a voltagem indicada na etiqueta de classificação do aparelho.
- Desligue sempre o aparelho antes de ligar ou desligar a tomada. Retire a ficha segurando-a e nunca puxe o cabo.
- Desligue a energia e desconecte o aparelho quando este não estiver em uso ou antes de limpá-lo.
- Não utilize o aparelho com uma extensão, a menos que esta tenha sido verificada e testada por um técnico qualificado.
- Recomenda-se uma supervisão próxima sempre que o aparelho for utilizado por crianças ou pessoas mentalmente diminuídas.
- As crianças pequenas devem ser supervisionadas e instruídas para garantir que não brincam com o aparelho.
- Este aparelho não deve ser utilizado por pessoas (incluindo crianças) com capacidades físicas, sensoriais ou mentais reduzidas, ou falta de experiência e conhecimento a menos que tenham recebido supervisão ou instruções relativas à utilização do aparelho por uma pessoa responsável pela sua segurança.
- Nunca deixe o aparelho sem vigilância enquanto estiver em uso.
- Não utilize o aparelho para qualquer outro fim que não o pretendido.
- Não coloque o aparelho sobre ou demasiado próximo de uma fonte de gás quente, aquecedor elétrico ou outro aparelho semelhante.
- Não deixe o cabo de alimentação do aparelho suspenso sobre a borda de uma mesa ou bancada, nem tocar em superfícies quentes.
- Não utilize nenhum aparelho com defeito ou de alguma forma danificado. Para evitar o risco de choque elétrico, nunca tente consertar o aparelho sozinho. Leve-o a um serviço autorizado para verificação e reparo.
- Não use o aparelho ao ar livre ou para fins comerciais.
- Desligue o aparelho sempre que concluir o seu uso.
- **Não mergulhe o aparelho na água ou em qualquer outro líquido.**

ANTES DO PRIMEIRO USO

Remova todos os materiais de embalagem.

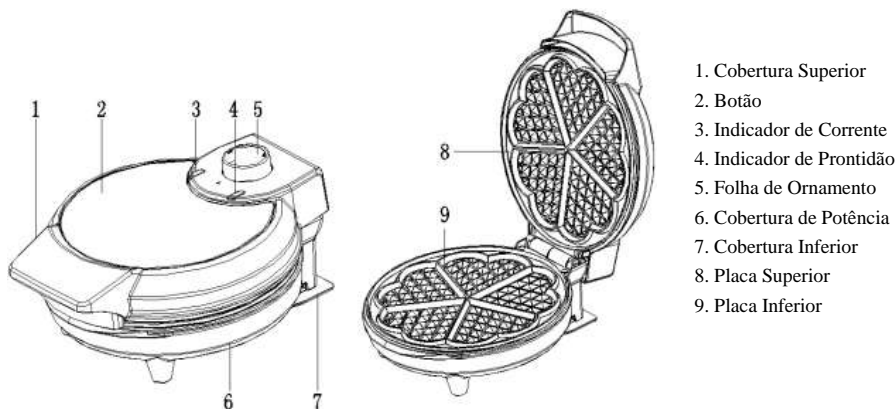
Limpe as placas de confeção com um pano húmido ou esponja.

Unte ligeiramente as placas de confeção com um pouco de óleo de cozinhar.

Tome sempre o cuidado de evitar que a água entre no aparelho.

FIQUE A CONHECER A SUA MÁQUINA DE WAFFLES

Antes de utilizar a sua máquina de waffles pela primeira vez, deve procurar familiarizar-se com todos os seus componentes. Leia atentamente todas as instruções e conselhos.



1. Cobertura Superior
2. Botão
3. Indicador de Corrente
4. Indicador de Prontidão
5. Folha de Ornamento
6. Cobertura de Potência
7. Cobertura Inferior
8. Placa Superior
9. Placa Inferior

UTILIZAR A MÁQUINA DE WAFFLES

Antes de usar o aparelho pela primeira vez, remova todos os materiais promocionais e de embalagem e verifique se as placas estão limpas e sem poeira. Se necessário, limpe-as com um pano húmido. Para melhores resultados, aplique uma colher de óleo vegetal sobre as placas antiaderentes, espalhando com uma toalha de papel de cozinha para absorver o excesso de óleo.

Quando o seu aparelho for aquecido pela primeira vez, poderá emitir um pouco de fumo ou um ligeiro odor. Tal é normal neste tipo de aparelhos e não afecta o seu funcionamento e segurança, conquanto que não ocorra várias vezes.

- Conecte o aparelho na tomada e o indicador de prontidão acenderá indicando que a sua máquina de waffles começou a pré-aquecer.
- Deixe o máquina de waffles pré-aquecer até que o indicador de prontidão se apague. Isto indica que as placas de cozedura atingiram a temperatura adequada para cozinhar.
- Para obter melhores resultados, humedeça as placas com um pouco de óleo vegetal antes de usar o aparelho para no final poder remover mais facilmente os waffles.
- Distribua a mistura da massa pelos furos conforme as receitas e usando um jarro, uma colher ou tecido apropriado.

Nota: Não use sacos plásticos descartáveis pois podem derreter ao entrar em contato com as placas quentes.

- Feche a tampa suavemente, assegurando que o fecho encaixa no lugar. Não desça a tampa de forma brusca o lábio pois isso pode fazer com que a mistura espirre para fora das placas de cozedura.
- Deixe cozinhar por aproximadamente 3 a 5 minutos ou até dourar.
- Para remover os waffles, use sempre uma espátula de plástico ou de madeira. Nunca use um objeto afiado nem metálico, pois irá danificar de forma irreparável a superfície antiaderente das placas de cozedura.

LIMPEZA E CUIDADOS

- Desligue e desconecte o aparelho da tomada após e antes da limpeza.
- As placas de cozedura são revestidas com a superfície antiaderente e como tal apenas necessitam de limpezas ligeiras, apenas com um pano húmido.
- Não mergulhe o aparelho na água ou em qualquer outro líquido.
- Não use esfregões abrasivos, químicos ou produtos de limpeza agressivos.
- Não coloque na máquina de lavar louça.
- Unte levemente os pratos de cozedura antes do uso para facilitar a remoção dos waffles cozinhados.

ARMAZENAMENTO

- Desligue sempre o aparelho antes de o guardar.
- Antes de guardar, assegure-se sempre de que o aparelho está frio e bem seco.
- Para minimizar o espaço necessário de armazenamento, o aparelho pode ser armazenado verticalmente.

ELIMINAÇÃO AMIGA DO AMBIENTE

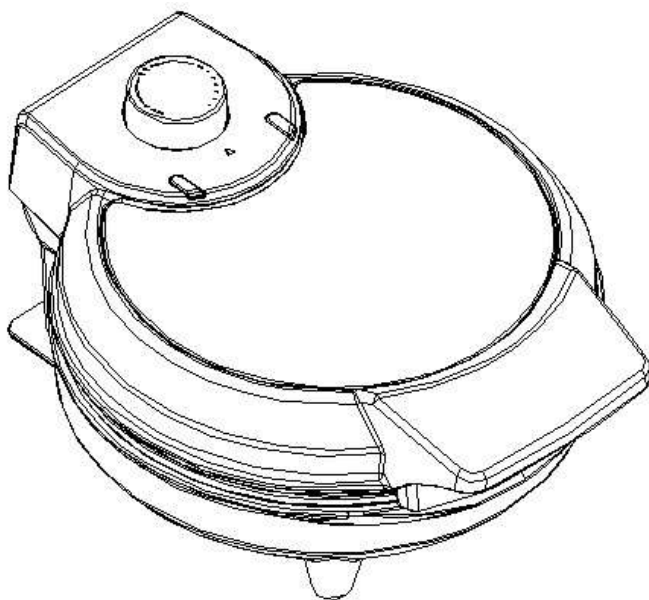


Você pode contribuir para proteger o meio ambiente! Não se esqueça de respeitar os regulamentos locais e entregue o equipamento eléctrico não activo num centro de eliminação de resíduos devidamente adequado.



VOX
ELECTRONICS

GRC



ΒΑΦΛΙΕΡΑ
ΟΔΗΓΙΕΣ ΧΡΗΣΗΣ

WF-258-IM

Παρακαλώ διαβάστε αυτές τις οδηγίες προσεκτικά και διατηρήστε τις στο μέλλον.

ΣΗΜΑΝΤΙΚΕΣ ΕΞΑΣΦΑΛΙΣΕΙΣ

• ΔΙΑΒΑΣΤΕ ΟΛΕΣ ΤΙΣ ΟΔΗΓΙΕΣ

- Επιβεβαιώστε ότι το δυναμικό στην πρίζα σας είναι το ίδιο όπως στην ετικέτα συσκευής.
- Πάντα κλείστε τη συσκευή προτού βάλετε ή βγάλετε το καλώδιο. Βγάλτε το αρπάζοντας το βύσμα και όχι το ίδιο το καλώδιο.
- Κλείστε τη συσκευή και βγάλτε το βύσμα όταν δεν τη χρησιμοποιείτε και πριν από το καθάρισμα.
- Μη χρησιμοποιείτε τη συσκευή με καλώδιο επέκτασης εκτός αν το καλώδιο αυτό έχει ελεγχθεί και εξεταστεί από έναν κατάλληλο τεχνικό ή κέντρο επισκευών.
- Στενή επίβλεψη είναι απαραίτητη εάν ένα παιδί ή ασαθές πρόσωπο χρησιμοποιεί τη συσκευή.
- Μικρά παιδιά πρέπει να επιβλέπονται για να εξασφαλιστεί ότι δεν παίζουν με τη συσκευή.
- Η συσκευή αυτή δεν προορίζεται για χρήση από άτομα (συμπεριλαμβανομένων παιδιών) με μειωμένες σωματικές, αισθητηριακές ή διανοητικές ικανότητες ή έλλειψη εμπειρίας και γνώσης, εκτός εάν έχουν δοθεί οδηγίες ή οδηγίες σχετικά με τη χρήση της συσκευής από άτομο υπεύθυνο για ασφάλεια.
- Πότε μην αφήνετε τη συσκευή χωρίς επίβλεψη όταν τη χρησιμοποιείται.
- Μη χρησιμοποιείτε τη συσκευή για οτιδήποτε άλλο παρά για εκείνο που προδρίζεται.
- Μη βάζετε τη συσκευή επάνω ή κοντά στη ζεστή φλόγα αερίου, άλλη ηλεκτρική ή οποιαδήποτε συσκευή.
- Μην αφήνετε καλώδιο ρεύματος της συσκευής να κρέμεται πάνω από την άκρη τραπέζιου ή πάγκου ή να αγγίζει ζεστές επιφάνειες.
- Μη χρησιμοποιείτε καμία συσκευή με δυσλειτουργία ή που έχει οποιοδήποτε είδους βλάβη. Για να αποφύγετε το ρίσκο του ηλεκτροσόκ, ποτέ μην επισκευάζετε τη συσκευή μονοί σας. Πάρτε το στο εξουσιοδοτημένο κέντρο επισκευών για έλεγχο και επισκευή.
- Μη χρησιμοποιείτε τη συσκευή έξω ή για διαφημιστικούς σκοπούς.
- Αποσυνδέστε τη συσκευή όταν δεν τη χρησιμοποιείτε πια.
- **Μη βουτάτε τη συσκευή στο νερό ή οποιοδήποτε άλλο υγρό.**

ΠΡΙΝ ΑΠΟ ΤΗΝ ΠΡΩΤΗ ΧΡΗΣΗ

Αφαιρέστε ολόκληρο το πακέτο.

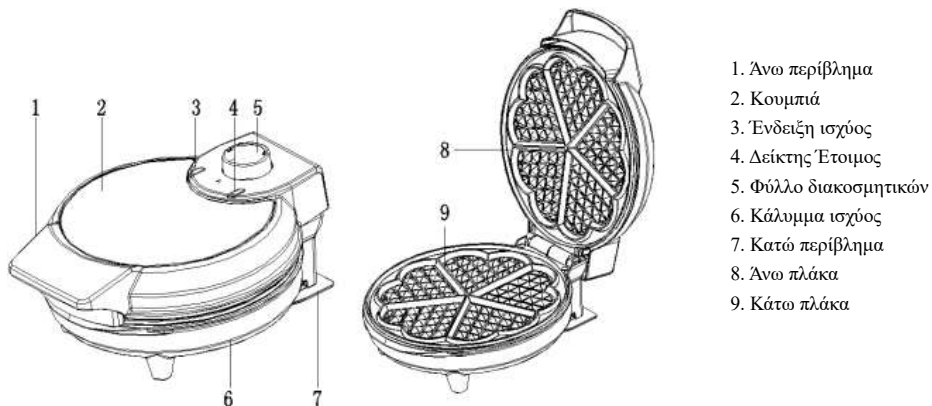
Καθαρίστε τις πλάκες ψησίματος με υγρό ύφασμα ή ένα σφουγγάρι.

Γρασαίστε ελαφρώς τις πλάκες ψησίματος με λίγο λάδι.

Προσέξτε να αποτρέψετε το νερό να μπει στη συσκευή.

ΕΞΑΡΤΗΜΑΤΑ ΣΥΣΚΕΥΗΣ

Πριν αρχίσετε να χρησιμοποιείτε τη συσκευή σας, πρέπει να εξοικειωθείτε με όλα τα εξαρτήματά της. Διαβάστε προσεκτικά όλες τις οδηγίες και εξασφαλίσεις.



ΧΡΗΣΙΜΟΠΟΙΗΣΗ ΤΗΣ ΣΥΣΚΕΥΗΣ

Πριν αρχίσετε να χρησιμοποιείτε τη συσκευή σας, αφαιρέστε οποιοδήποτε διαφημιστικό φυλλάδιο και πακέτο και ελέγξτε ότι οι πλάκες ψησίματος είναι καθαρές και δεν έχουν σκόνη επάνω τους. Εάν χρειαστεί, καθαρίστε το με υγρό ύφασμα. Για τα καλύτερα αποτελέσματα, βάλτε ένα κουταλάκι λάδι επάνω στις αντικολλητικές πλάκες. Αλείψτε το με απορροφητική πετσέτα κουζίνας και καθαρίστε το υπόλοιπο λάδι.

Όταν ζεσταίνεται η συσκευή για πρώτη φορά, μπορεί να αναδίδει ελάχιστο καπνό ή μυρωδιά. Αυτό είναι κανονικό για πολλές ηλεκτρονικές συσκευές. Αυτό δεν επηρεάζει την ασφάλεια της συσκευής σας.

• Βάλτε το βύσμα στην πρίζα, επείτα η ένδειξη λειτουργίας και η ένδειξη ετοιμότητας θα ανάψουν, δείχνοντας ότι η συσκευή άρχισε να ζεσταίνεται.

• Αφήστε τη συσκευή να ζεσταθεί ώσπου να σβήσει το κόκκινο. Αυτό δείχνει ότι οι πλάκες ψησίματος έχουν ζεσταθεί αρκετά για ψήσιμο.

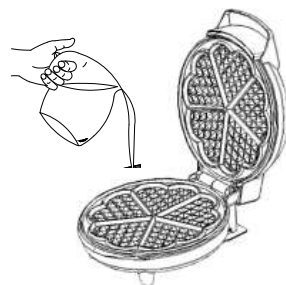
• Για τα καλύτερα αποτελέσματα, αλείψτε τις πλάκες ελαφρώς με σπρέι μαγειρικής πριν από τη χρήση. Αυτό θα βοηθήσει να βγάλετε το βαφλ πιο εύκολα.

• Κάντε διανομή μείγματος στις τρύπες στη συσκευή σύμφωνα με τη συνταγή χρησιμοποιώντας μια κούπα, ένα κουτάλι ή κορνέ σακούλα ύφασμα. Προσοχή: Μη χρησιμοποιείτε πλαστικές σακούλες κορνέ μιας χρήσης διότι εκείνες λιώνουν όταν έρθουν σε επαφή με ζεστές πλάκες.

• Απαλά κλείστε το καπάκι, ασφαρίζοντας ότι η κλειδαριά είναι στη θέση της. Μην κλείσετε βίαια το καπάκι διότι το μείγμα μπορεί να βγει έξω από τις πλάκες.

• Ψήστε για 3 με 5 λεπτά ή ψήστε ώσπου να γίνει χρυσαφένιο.

• Για να βγάλετε τα βαφλ, πάντα χρησιμοποιείτε πλαστική ή ξύλινη σπάτουλα. Ποτέ μη χρησιμοποιείτε κοφτερά αντικείμενα ή μέταλλα, διότι αυτό θα ζημιώσει την αντικολλητική επιφάνεια στις πλάκες.



ΚΑΘΑΡΙΣΜΑ ΚΑΙ ΦΡΟΝΤΙΔΑ

- Πάντα σβήστε τη συσκευή και αποσυνδέστε το ρεύμα πριν και μετά το καθάρισμα.
- Οι πλάκες ψησίματος είναι επικαλυμμένες με αντικολλητικό κάλυμμα, επομένως χρειάζονται λίγο καθάρισμα. Απλώς σκουπίστε τις πλάκες ψησίματος με υγρόύφασμα.
- Μη βουτάτε τη συσκευή στο νερό ή άλλο υγρό.
- Μη χρησιμοποιείτε συρμάτινα σφουγγαράκια, σκόνες ή καθαριστικά.
- Μη βάζετε τη συσκευή στο πλυντήριο πιάτων.
- Πριν από την επόμενη χρήση, ελαφρώς αλείψτε τις πλάκες ψησίματος για να βγάλετε πιο εύκολα έτοιμο βαφλ.

ΑΠΟΘΗΚΕΥΣΗ

- Πάντα αποσυνδέστε τη συσκευή πριν από την αποθήκευση.
- Πάντα σιγουρευτείτε ότι η συσκευή δεν είναι ζεστή και βρεγμένη πριν από την αποθήκευση.
- Για να μειώσετε στο ελάχιστο τον χώρο αποθήκευσης στην κουζίνα σας, τη συσκευή μπορείτε να κρατάτε τοποθετημένη κάθετα.

ΦΙΛΙΚΗ ΠΡΟΣ ΤΟ ΠΕΡΙΒΑΛΛΟΝ ΔΙΑΘΕΣΗ

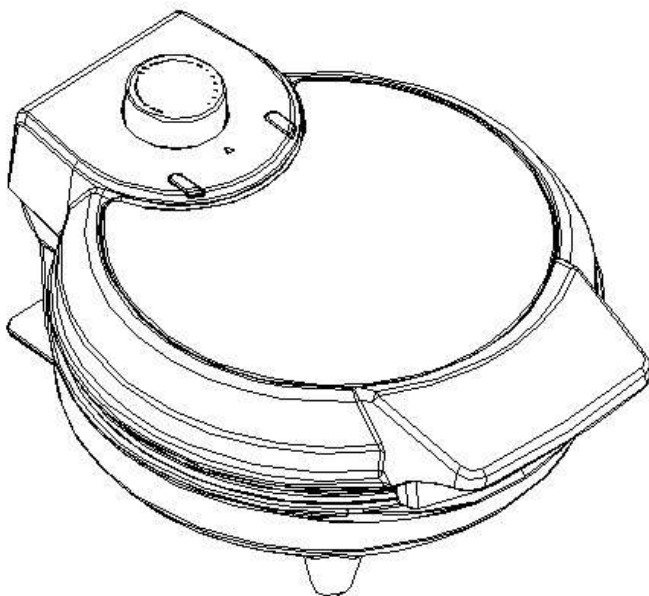


Μπορείτε να βοηθήσετε στην προστασία του περιβάλλοντος! Μην ξεχνάτε να τηρείτε τους τοπικούς κανονισμούς: χειριστείτε τον μη ενεργό ηλεκτρικό εξοπλισμό σε ένα κατάλληλο κέντρο διάθεσης αποβλήτων.



VOX
ELECTRONICS

SVN



APARAT ZA VAFLJE
NAVODILA ZA UPORABO

WF-258-IM

Pred uporabo pozorno preberite navodila in jih shranite za poznejšo uporabo.

POMEMBNA VARNOSTNA NAVODILA

• PREBERITE NAVODILA V CELOTI

- Preveriti ali napetost v stenski vtičnici ustreza napetosti aparata, ki je razvidna iz ploščice na spodnji strani aparata.
- Vedno izklopite aparat, preden odstranite vtič iz vtičnice. Primite vtič in ga izvlecite, ne vlecite za kabel.
- Izklopite aparat in odstranite čep, ko ni v uporabi in pred čiščenjem.
- Ne uporabljajte podaljškov, razen če so odobreni od strani pooblaščenega serviserja.
- Če aparat uporabljate v bližini otrok ali prizadetih oseb morate biti izjemno pozorni.
- Otroci morajo biti pod nadzorom, da se ne bi igrali z aparatom.
- Aparat ne smejo uporabljati osebe (vključno z otroci) z zmanjšanimi telesnimi, zaznavnimi ali umskimi sposobnostmi oz. pomanjkanjem znanja ali izkušenj, razen v primeru, da jih nadzoruje in jim poda navodila o varni uporabi aparata oseba, ki odgovarja za njihovo varnost.
- Ne pustite vklopljenega aparata brez nadzora.
- Aparat uporabljajte izključno v predvidene namene.
- Aparat ne postavljajte na ali v bližino prižganega gorilnika, električnega grelnika ali drugih podobnih naprav.
- Ne dovolite, da napajalni kabel aparata visi čez rob mize, ali da se dotika vročih površin.
- Aparata ne uporabljajte, če je napajalni kabel poškodovan, če je v okvari, ali je na kakršenkoli način poškodovan. Da bi se izognili nevarnosti električnega udara, nikoli ne poskušajte aparata popraviti sami. Odnosite aparat v pooblaščen servis na pregled in popravilo.
- Ne uporabljajte na prostem ali v gospodarske namene.
- Izklopite aparat, kadar končate z uporabo.
- **Ne potaplajte aparata v vodo ali katerokoli drugo tekočino.**

PRED PRVO UPORABO

Odstranite ves embalažni material.

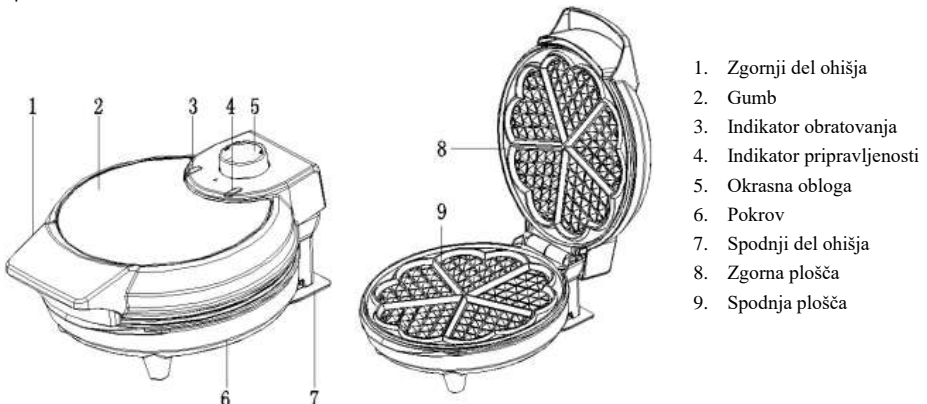
Očistite grelni plošči z vlažno krpo ali gobico.

Blago namažite plošči z nekaj jedilnega olja.

Poskrbite, da voda ne pride v stik z aparatom.

DELI NAPRAVE

Pred prvo uporabo aparata za vafle, se seznanite z vsemi njegovimi deli. Skrbno preberite vsa navodila za uporabo in varnostna navodila.



UPORABA APARATA ZA VAFLJE

Pred prvo uporabo aparata, odstranite vse oglaševalske materiale in material embalaže in preverite, ali je grelna plošča čista in brez prahu. Če je potrebno, obrišite z vlažno krpo. Za najboljše rezultate, prelijemo z žličko jedilnega olja na grelno ploščo. Obrišite celotno površino plošče z vpojno kuhinjsko papirnato brisačo, da odstranite odvečno olje.

Ko prvič segrejete aparat za vafle, lahko spusti rahel dim ali vonj. To je normalno za večino tovrstnih aparatov. To ne vpliva na varnost vašega aparata.

- Priključite napajalni kabel v ustrezno vtičnico. Indikator pripravljenosti sveti, kar pomeni, se je aparat začel segrevati.
- Pustite, da se aparat za vafle segreje, dokler se ne prižge ustrezen indikator. To kaže, da so grelne plošče dosegle ustrezno temperaturo.
- Za najboljše rezultate, pred uporabo blago namastite grelne plošče z jedilnim oljem. To bo pomagalo pri odstranjevanju vafeljev po peki.
- Dodajte zmes na ploščo z uporabo vrča in žlice ali brizgo tovarniške vrečke za smetano in testo.

Opomba: Ne uporabljajte plastične tovarniške vrečke za smetano in testo za enkratno uporabo, saj lahko se stopijo, če pridejo v stik z vročimi grelnimi ploščami.

• Previdno zaprite pokrov, in preverite, da je ročaj pravilno zaprt. Ne pritiskajte nenadoma na ročaj, saj to lahko povzroči razlitje sestavin z grelnih plošč.

- Po 3-5 minutah odprite pokrov in preverite ali so vafli zlatorjavo zapečeni.
- Vafle odstranite z leseno žlico ali plastično vilico, da ne bi poškodovali obloge na površinah plošč. Nikoli ne uporabljajte ostrih ali kovinskih predmetov, saj tako lahko poškodujete oblogo proti sprijemanju na grelnih ploščah.



ČIŠČENJE IN VZDRŽEVANJE

- Vedno izklopite napajalni kabel iz napajanja ter pred in po čiščenju izvlcite vtičač.
- Plošče imajo oblogo proti sprijemanju. Vzdrževanje je preprosto, enostavno očistite ploščo z vlažno krpo.
- Ne potaplajte aparata v vodo ali druge tekočine.
- Ne uporabljajte abrazivne gobice, praška ali drugih agresivnih čistilnih sredstev.
- Ne pomivajte aparata v pomivalnem stroju.
- Pred naslednjo uporabo, rahlo namažite grelno ploščo z jedilnim oljem, za enostavno odstranjevanje pečenih vafeljev.

SHRANJEVANJE NAPRAVE

- Vedno izklopite napravo preden jo pospravite.
- Poskrbite da je naprava hladna in čista, preden jo spravite.
- Če potrebujete več prostora za shranjevanje v Vaši kuhinji, lahko aparat hranite v navpičnem položaju.

OKOLJU PRIJAZNO ODLAGANJE ODPATKOV

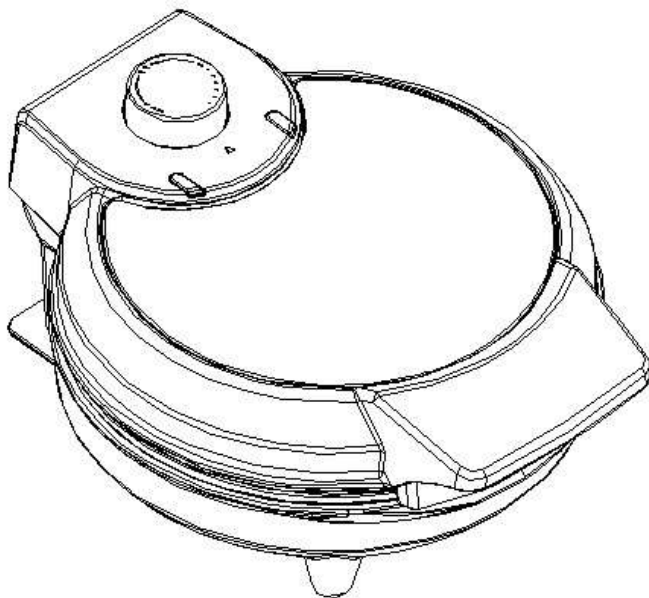


Prispevate lahko k varovanju okolja!
Prosimo spoštujte veljavne predpise: odpadno električno opremo odnesite v ustrezen center za zbiranje tovrstnih odpadkov.



VOX
ELECTRONICS

HRV



APARAT ZA GALETE
UPUTE ZA UPORABU

WF-258-IM

Pažljivo pročitajte ove upute prije korištenja i sačuvajte ih za kasniju uporabu

VAŽNE BEZBJEDNOSNE UPUTE

• PROČITAJTE SVE UPUTE

- Prije uporabe provjeriti da li napon u zidnoj utičnici odgovara naponu uređaja koji se nalazi na natpisnoj tablici pri dnu uređaja.
- Uvijek isključite uređaj prije nego što uključujete ili isključujete kabel za napajanje iz utičnice. Uklonite držanjem utikača - ne povlačite kabel.
- Isključite uređaj i kabel za napajanje iz utičnice kada ne koristite uređaj i prije čišćenja istog.
- Ne koristite uređaj sa produžnim kablom ukoliko kabel nije provjeren i testiran od strane kvalificiranog tehničara ili serviser.
- Uporaba uređaja od strane djece i nejakih osoba mora se odvijati pod bliskim nadzorom
- Djeca se ne smiju igrati sa ovim uređajem.
- Aparat nije namijenjen za uporabu od strane osoba (uključujući djecu) sa smanjenim fizičkim, senzornim ili mentalnim sposobnostima, ili nedostatkom iskustva i znanja, osim ukoliko su pod nadzorom osobe odgovorne za njihovu bezbjednost, ili su od iste dobili upute o uporabi aparata.
- Ne ostavljajte nikada uključen uređaj bez nadzora
- Koristite uređaj samo u skladu sa njegovom predviđenom namjenom
- Ne postavljajte uređaj u blizini ili na površini plinskog ili električnog štednjaka, ili drugih uređaja.
- Paziti da kabel za napajanje tijekom uporabe ne visi sa ruba stola, radne površine ili blizu bilo kakvog grijnog tijela.
- Ne koristite uređaj ako je neispravan ili oštećen na bilo koji drugi način. Kako biste izbjegli rizik od strujnog udara, nikada ne pokušavajte sami da popravite uređaj. Vratite uređaj u najbliži ovlaštenu servis na pregled i popravku.
- Ne koristite uređaj vani ili u komercijalne svrhe.
- Isključite kabel za napajanje iz utičnice kada završite uporabu aparata.
- **Ne potapajte uređaj u vodu ili bilo kakvu drugu tekućinu.**

PRIJE PRVE UPORABE

Uklonite svu ambalažu.

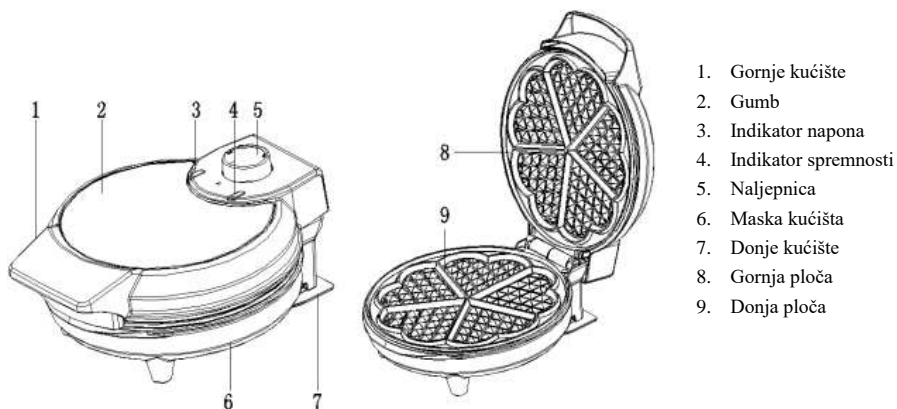
Obrišite grijne ploče vlažnom krpom ili spužvom.

Blago premažite grijne ploče uljem za kuhanje.

Vodite računa da u uređaj ne uđe voda.

UPOZNAJTE VAŠ UREĐAJ

Prije nego što počnete da koristite vaš aparat za galette, treba da se upoznate sa svim njegovim dijelovima. Pažljivo pročitajte sve upute i zaštitne mjere.

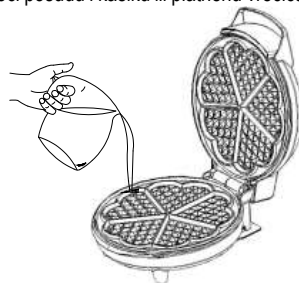


KORIŠTENJE

Prije prve uporabe aparata, uklonite sav promotivni i ambalažni materijal i provjerite da li su grijne ploče čiste i bez prašine. Ako je potrebno, obrišite ih vlažnom krpom. Za bolje rezultate, sipajte jednu kašičicu biljnog ulja na neljepljive grijne ploče. Razmažite kuhinjskom krpom i obrišite višak ulja.

Kada se uređaj prvi put zagrijeva, može da emituje svijetli dim ili miris. To je normalno kod mnogih uređaja koji se zagrijevaju. Ovo ne utiče na sigurnost vašeg uređaja.

- Uključite kabel za napajanje u struju i indikator spremnosti će zasijati, pokazujući da je aparat za galete počeo da se zagrijeva.
- Pustite da se uređaj zagrijeva dok se indikator spremnosti ne isključi. To pokazuje da su grijne ploče dostigle odgovarajuću temperaturu za kuhanje.
- Da biste postigli bolje rezultate, poprskajte grijne ploče sa malo ulja za kuhanje prije uporabe uređaja, kako bi nakon kuhanja lakše pomjerili galete.
- Podelite smjesu napravljenu po vašem receptu u rupe grijne ploče, koristeći posudu i kašiku ili platnenu vrećicu.



Napomena: Nemojte koristiti plastične vrećice za jednokratnu uporabu jer se one mogu rastopiti ako dođu u dodir sa grijnim pločama.

- Pažljivo zatvorite poklopac, vodeći računa da je bravica dobro zavravljena. Ne zatvarajte poklopac naglo, jer to može dovesti do preliivanja smjese van grijnih ploča.
- Galete su ispečene za 3 - 5 minuta, ili dok ne dobiju zlatnu boju.
- Galete sklanjajte sa grijne ploče plastičnom ili drvenom spatulom. Nemojte koristiti oštre ili metalne predmete, jer oni mogu oštetiti neljepljivu površinu grijnih ploča.

ČIŠĆENJE I ODRŽAVANJE

- Uvijek isključite uređaj i kabel za napajanje iz utičnice prije i posle čišćenja uređaja.
- Površina grijnih ploča je od neljepljivog materijala, stoga je potrebno samo blago čišćenje uređaja. Grijne ploče samo obrišite vlažnom krpom.
- Ne potapajte uređaj u vodu ili druge tekućine.
- Nemojte koristiti abrazivna sredstva za čišćenje ili grube četke.
- Ne perite uređaj u perilici posuđa.
- Radi lakšeg pomijeranja galeta, blago nauljite grijne ploče prije sljedeće uporabe.

SKLADIRANJE

- Uvijek isključite kabel za napajanje iz utičnice prije skladiaranja uređaja.
- Uređaj mora biti ohlađen i potpuno osušen prije skladiaranja.
- Uređaj možete odložiti u okomitom položaju, radi minimalnog korišćenja skladišnog prostora.

EKOLOŠKO ODLAGANJE



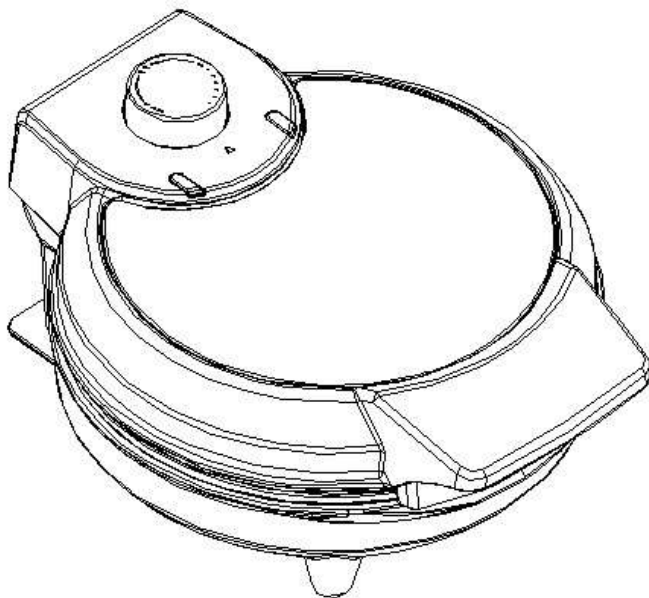
Zaštitimo životnu sredinu! Ne zaboravite da se pridržavate lokalnih propisa: odnesite električnu opremu koja više ne radi odgovarajućem centru za odlaganje otpada.



VOX
ELECTRONICS

BIH

MNE



APARAT ZA GALETE
UPUTSTVO ZA UPOTREBU

WF-258-IM

Pažljivo pročitajte ovo uputstvo prije korišćenja i sačuvajte ga za kasniju upotrebu

VAŽNA BEZBJEDNOSNA UPUTSTVA

• PROČITAJTE SVA UPUTSTVA

- Prije upotrebe provjerite da li napon u zidnoj utičnici odgovara naponu uređaja koji se nalazi na natpisnoj tablici pri dnu uređaja.
- Uvijek isključite uređaj prije nego što uključujete ili isključujete kabl za napajanje iz utičnice. Uklonite držanjem utikača - ne povlačite kabl.
- Isključite uređaj i kabl za napajanje iz utičnice kada ne koristite uređaj i prije čišćenja istog.
- Ne koristite uređaj sa produžnim kablom ukoliko kabl nije provjeren i testiran od strane kvalifikovanog tehničara ili servisera.
- Upotreba uređaja od strane djece i nejakih osoba mora se odvijati pod bliskim nadzorom
- Djeca se ne smiju igrati sa ovim uređajem.
- Aparat nije namijenjen za upotrebu od strane osoba (uključujući djecu) sa smanjenim fizičkim, senzornim ili mentalnim sposobnostima, ili nedostatkom iskustva i znanja, osim ukoliko su pod nadzorom osobe odgovorne za njihovu bezbjednost, ili su od iste dobili uputstva o upotrebi aparata.
- Ne ostavljajte nikada uključen uređaj bez nadzora
- Koristite uređaj samo u skladu sa njegovom predviđenom namjenom
- Ne postavljajte uređaj u blizini ili na površini plinskog ili električnog šporeta, ili drugih uređaja.
- Paziti da kabl za napajanje tokom upotrebe ne visi sa ivice stola, radne površine ili blizu bilo kakvog grijnog tijela.
- Ne koristite uređaj ako je neispravan ili oštećen na bilo koji drugi način. Kako biste izbjegli rizik od strujnog udara, nikada ne pokušavajte sami da popravite uređaj. Vratite uređaj u najbliži ovlašćeni servis na pregled i popravku.
- Ne koristite uređaj napolju ili u komercijalne svrhe.
- Isključite kabl za napajanje iz utičnice kada završite upotrebu aparata.
- **Ne potapajte uređaj u vodu ili bilo kakvu drugu tečnost.**

PRIJE PRVE UPOTREBE

Uklonite svu ambalažu.

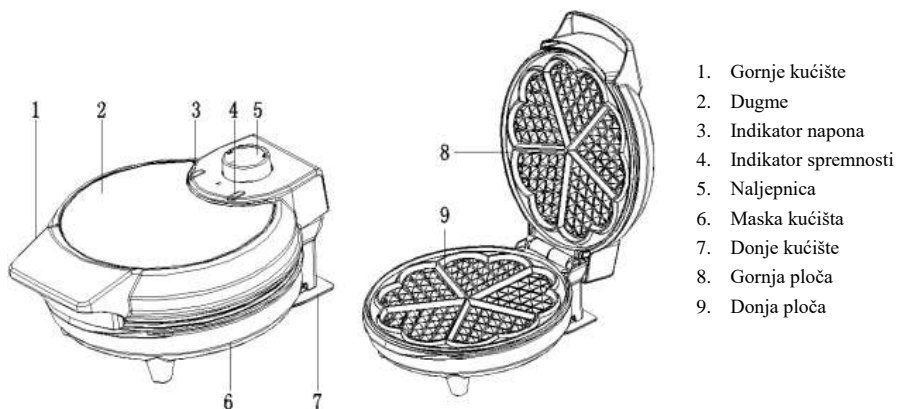
Obrišite grijne ploče vlažnom krpom ili spužvom.

Blago premažite grijne ploče uljem za kuvanje.

Vodite računa da u uređaj ne uđe voda.

UPOZNAJTE VAŠ UREĐAJ

Prije nego što počnete da koristite vaš aparat za galete, treba bi da se upoznate sa svim njegovim dijelovima. Pažljivo pročitajte sva uputstva i zaštitne mjere.

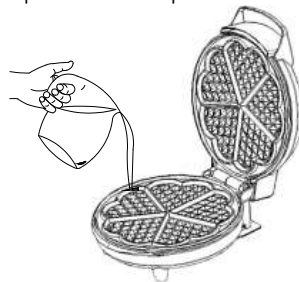


KORIŠĆENJE

Prije prve upotrebe aparata, uklonite sav promotivni i ambalažni materijal i provjerite da li su grijne ploče čiste i bez prašine. Ako je potrebno, obrišite ih vlažnom krpom. Za bolje rezultate, sipajte jednu kašičicu biljnog ulja na neljepljive grijne ploče. Razmažite kuhinjskom krpom i obrišite višak ulja.

Kada se uređaj prvi put zagrijeva, može da emituje svijetli dim ili miris. To je normalno kod mnogih uređaja koji se zagrijevaju. Ovo ne utiče na sigurnost vašeg uređaja.

- Uključite kabl za napajanje u struju i indikator spremnosti će zasijati, pokazujući da je aparat za galete počeo da se zagrijeva.
- Pustite da se uređaj zagrijeva dok se indikator spremnosti ne isključi. To pokazuje da su grijne ploče dostigle odgovarajuću temperaturu za kuvanje.
- Da biste postigli bolje rezultate, poprskajte grijne ploče sa malo ulja za kuvanje prije upotrebe uređaja, kako bi nakon kuvanja lakše pomjerili galete.
- Podelite smjesu napravljenu po vašem receptu u rupe grijne ploče, koristeći posudu i kašiku ili platnenu vrećicu.



Napomena: Nemojte koristiti plastične vrećice za jednokratnu upotrebu jer se one mogu rastopiti ako dođu u dodiru sa grijnim pločama.

- Pažljivo zatvorite poklopac, vodeći računa da je bravica dobro zatvorena. Ne zatvarajte poklopac naglo, jer to može dovesti do prelivanja smjese van grijnih ploča.
- Galete su ispečene za 3 - 5 minuta, ili dok ne dobiju zlatnu boju.
- Galete sklanjajte sa grijne ploče plastičnom ili drvenom spatulom. Nemojte koristiti oštre ili metalne predmete, jer oni mogu da oštete neljepljivu površinu grijnih ploča.

ČIŠĆENJE I ODRŽAVANJE

- Uvijek isključite uređaj i kabl za napajanje iz utičnice prije i posle čišćenja uređaja.
- Površina grijnih ploča je od neljepljivog materijala, stoga je potrebno samo blago čišćenje uređaja. Grijne ploče samo obrišite vlažnom krpom.
- Ne potapajte uređaj u vodu ili druge tečnosti.
- Nemojte koristiti abrazivna sredstva za čišćenje ili grube četke.
- Ne perite uređaj u mašini za pranje sudova.
- Radi lakšeg pomijeranja galeta, blago nauljite grijne ploče prije sljedeće upotrebe.

SKLADIŠTENJE

- Uvijek isključite kabl za napajanje iz utičnice prije skladištenja uređaja.
- Uređaj mora biti ohlađen i potpuno osušen prije skladištenja.
- Uređaj možete odložiti u vertikalnom položaju, radi minimalnog korišćenja skladišnog prostora.

EKOLOŠKO ODLAGANJE

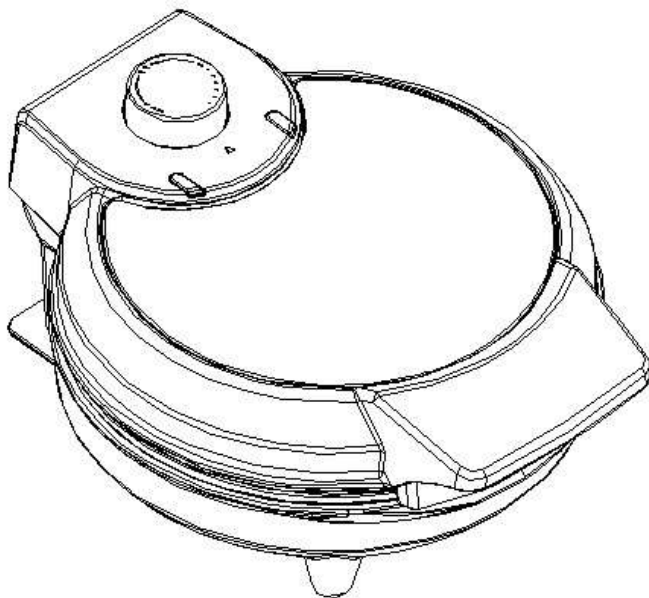


Zaštitimo životnu sredinu! Ne zaboravite da se pridržavate lokalnih propisa: odnesite električnu opremu koja više ne radi odgovarajućem centru za odlaganje otpada.



VOX
ELECTRONICS

MKD



АПАРАТ ЗА ВАФЛИ
КОРИСНИЧКО УПАТСТВО
WF-258-IM

Внимателно прочитајте го упатството пред употреба и чувајте го за понатамошна употреба

ВАЖНИ БЕЗБЕДНОСНИ УПАТСТВА

• ПРОЧИТАЈТЕ ГИ СИТЕ УПАТСТВА

- Проверете дали напонот во ѕидниот штекер одговара со уредот кој може да се најде на натписната таблица на дното од уредот.
- Секогаш исклучувајте го апаратот пред вадење на приклучокот од штекерот. Тргнете го држејќи за приклучокот-немојте да влечете за кабелот.
- Исклучете го апаратот и извадете го приклучокот доколку не го користите апаратот како и пред чистење.
- Немојте да користите продолжни кабли освен ако е проверен и тестиран од страна на квалификуван техничар или овластен сервисер.
- Неопходен е строг надзор кога апаратот го користат деца или немоќни лица.
- Помалите деца треба да се надгледуваат за да се осигурате дека не си играат со апаратот.
- Овој уред не е наменет за употреба од страна на лица (вклучувајќи и деца) со намалени физички, сензорни или ментални способности, или со недостаток на искуство и знаење, освен ако тие не добиле надзор или инструкции за користење на уредот од страна на лице одговорно за нивната безбедност.
- Не оставајте го апаратот вклучен без надзор.
- Немојте да го користите апаратот за било која цел освен за која е наменет.
- Немојте да го ставате апаратот на или во близина на топол пламен на гас, електрични или други уреди.
- Не оставајте го кабелот за напојување од апаратот да виси на раб од маса, работна површина или блиску било какво грејно тело.
- Немојте да ракувате со апаратот доколку е оштетен кабелот за напојување или ако апаратот престанал да работи или се оштетил на било каков начин. За да избегнете ризик од електрошок, никогаш немојте да се обидувате да го поправите апаратот сами. Однесете го на овластен сервисерна преглед и поправка.
- Немојте да го користите на отворен простор или во комерцијални цели.
- Исклучете го апаратот кога ќе завршите со употребата.
- **Немојте да го потопувате апаратот во вода или во било која друга течност.**

ПРЕД ПРВАТА УПОТРЕБА

Отстранете го целиот материјал за пакување.

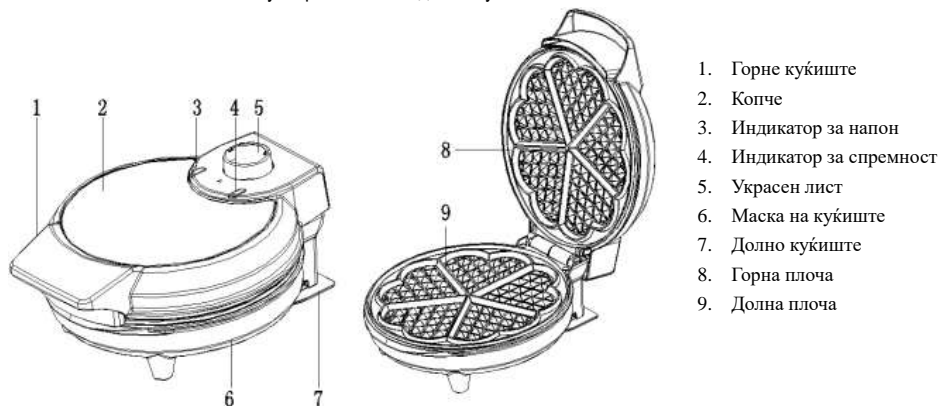
Исчистете ги грејните плочи со влажна крпа или сунѓер.

Благо намачкајте ги грејните плочи со малку масло за готвење.

Внимавајте апаратот да не дојде во контакт со вода.

ДЕЛОВИ ОД АПАРАТОТ

Пред првата употреба на Вашиот апарат, запознајте се со сите негови делови. Прочитајте ги внимателно сите Упатства за употреба и Безбедносни упатства.



УПОТРЕБА НА ВАШИОТ АПАРАТ

Пред првата употреба, отстранете ги сите промотивни материјали и материјалот од амбалажата, и проверете дали грејните плочи се чисти и без прашина. Доколку е потребно, избришете ги со влажна крпа. За најдобри резултати, истурете еден филцан за кафе со масло за готвење на грејните плочи. Намачкајте ја целата површината на плочите со апсорбирачки кујнски бришач и отстранете го вишокот на масло.

Кога Вашиот апарат се загрева за прв пат, може да испушти благ чад и мирис. Тоа е нормално кај повеќето грејни апарати.

Ова не влијае на безбедноста на Вашиот апарат.

- Поврзете го кабелот за напојување со штекер со соодветен напон. Сигналната ламба ќе засвети црвено што значи дека уредот започнал да загрева.
- Оставете го апаратот да се загрее додека не засвети индикаторот .Ова покажува дека грејните плочи ја достигнале потребната температура за печење.
- За најдобар резултат, намачкајте ги грејните плочи со масло за готвење пред употреба.Ова ќе ви помогне при отстранување на вафлите после печењето.
- Ставете ја смесата во лежиштето користејќи бокал или ќеса со фабрички шприц за шлаг и тесто.

Напомена: немојте да користите пластична ќеса со шприц за шлаг и тесто за еднократна употреба бидејќи може да се стопи ако дојде во допир со топлите грени плочи.

- Нежно затворете го капакот, и осигурајте се рачката да биде правилно затворена. Немојте нагло да притискате на рачката бидејќи тоа може да доведе до изливање на смесата од грејните плочи

- Печите околу 3 до 5 минути, додека вафлите не добијат златно-жолта боја

- За подигнување на вафлите секогаш користите пластична или дрвена шпакла. Никогаш не употребувајте остри предмети или метал, бидејќи тие ќе ја оштетат нелепливата површина на грејните плочи.



ЧИСТЕЊЕ И ОДРЖУВАЊЕ

Секогаш исклучувајте го кабелот за напојување од струја и трагајте го приклучокот пред и после чистење.

- Плочите се обложени со нелеплив слој, затоа бараат и добро одржување. Едноставно избришете ги работните плочи со влажна крпа.
- Немојте да го потопувате апаратот во вода или друга течност.
- Немојте да користите абразивни сунѓери за стругање, прашок или сретства за чистење.
- Не го ставајте апаратот во машина за садови.
- Пред следната употреба, лесно премачкајте ги со масло работните плочи за полесно отстранување на испечените вафли.

СКЛАДИРАЊЕ

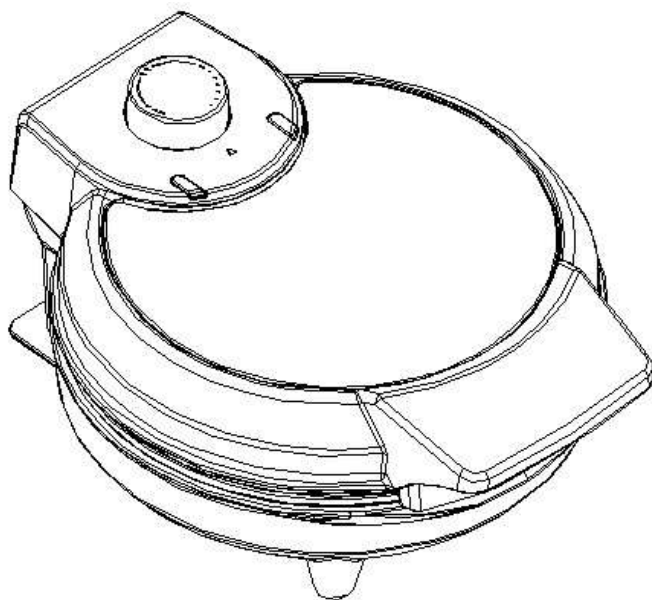
- Секогаш исклучувајте го апаратот од приклучокот пред складирање.
- Секогаш осигурајте се апаратот да биде ладен и чист пред да го складираете.
- За да го намалите просторот за складирање во Вашата кујна, апаратот можете да го наместите и вертикално.

ЕКОЛОШКО ОТСТРАНУВАЊЕ



Вие можете да помогнете во заштитата на животната средина!

Ве молиме запомнете да ги почитувате локалните регулативи: предадете ги уредите што не работат во соодветен центар за отстранување на отпадот.



**APARAT PËR WAFLE
UDHËZIMI PËR PËRDORIM
WF-258-IM**

Lexoni këtë udhëzim me kujdes para përdorimit dhe ruane për përdorim të mëtejshëm

UDHËZIME TË RËNDËSISHME TË SIGURISË

• LEXONI TË GJITHA UDHËZIMET

- Para përdorimit kontrolloni nëse tensioni në prizën e murit i përgjigjet tensionit të pajisjes që gjendet në tabelën e shkruar në fund të pajisjes.
- Gjithmonë shkyqni pajisjen para se të kyqni ose të shkyqni kabllon për furnizim nga priza. Largoni duke e mbajtur prizën- mos e tërhiqni kabllin me forcë.
- Shkyqni pajisjen dhe kabllon për furnizim nga priza kur nuk jeni duke e përdorur pajisjen dhe para pastrimit.
- Mos e përdorni pajisjen me kablo të zgjatur nëse kablo nuk është kontrolluar dhe testuar nga ana e teknikut ose serviserit të autorizuar.
- Përdorimi i pajisjes nga ana e fëmijëve dhe personave me aftësi të kufizuara duhet të mbëhet nën mbikëqyrje.
- Fëmijët nuk duhet të luajnë me këtë pajisje.
- Aparati nuk është i destinuar për përdorim nga personat (duke përfshirë edhe fëmijët) me aftësi të zvogëluara fizike, shqisore ose mendore, ose me mungesë të përvojës dhe njohurive, përveç nëse janë nën mbikëqyrjen e personave përgjegjës për sigurinë e tyre, ose nëse nga ata kanë marrë udhëzime për përdorimin e aparatit.
- Asnjëherë mos e lini pajisjen e kyqur pa mbikëqyrje
- Përdorni pajisjen vetëm në kuadër të destinimit të parashikuar
- Mos e lini pajisjen në afërsi ose në sipërfaqe të shporetit me plin ose të shporetit elektrik ose pajisje të tjera.
- Përkujdesuni që kablo për furnizim gjatë përdorimit të mos varet nga skaji i tavolinës ose afër çfarëdo trupi ngrohës.
- Mos e përdorni këtë pajisje nëse nuk është në gjendje të rregullt ose nëse është dëmtuar në çfarëdo mënyre. Për të parandaluar rrezikun nga goditja elektrike, asnjëherë mos provoni që vetë ta rregulloni pajisjen. Ktheni pajisjen në servis in më të afërm të autorizuar për kontroll dhe riparim.
- Mos e përdorni pajisjen në ambient të hapur dhe për qëllime komerciale.
- Hiqni kabllon për furnizim nga priza kur të përfundoni përdorimin e aparatit.
- **Mos e futni pajisjen në ujë ose në çfarëdo lëngu tjetër.**

PARA PËRDORIMIT TË PARË

Largoni tërë ambalazhin.

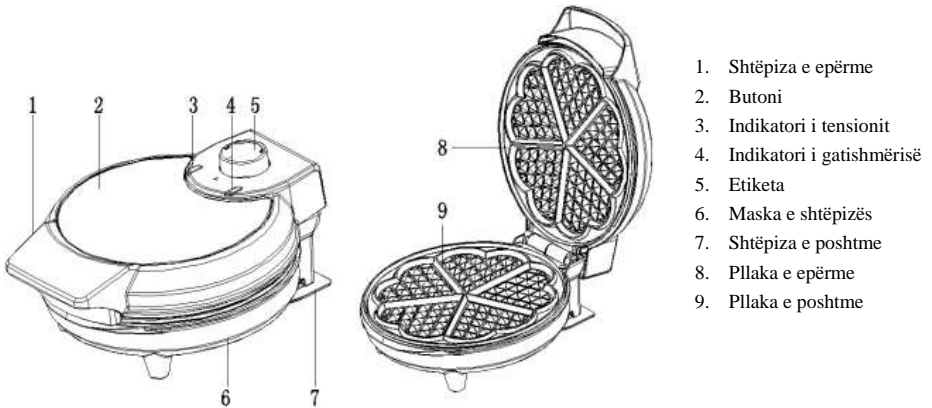
Pastroni pllakat ngrohëse me leckë të lagur ose me sfungjer.

Lyni lehtë pllakat ngrohëse me vaj për gatim.

Kujdesuni që pajisja mos të futet në ujë.

NJIHUNI ME PAJISJEN TUAJ

Para se të filloni të përdorni aparat in tuaj për wafle, duhet të njiheni me të gjitha pjesët e tij. Lexoni me kujdes të gjitha udhëzimet dhe masat e sigurisë.



1. Shtëpiza e epërme
2. Butoni
3. Indikator i tensionit
4. Indikator i gatishmërisë
5. Etiketa
6. Maska e shtëpizës
7. Shtëpiza e poshtme
8. Pllaka e epërme
9. Pllaka e poshtme

PËRDORIMI

Para përdorimit të parë të aparatit, hiqni të gjitha materialet promovuese dhe mbështjellësit dhe kontrolloni a janë pllakat ngrohëse të pastra dhe pa pluhur. Nëse është e nevojshme, pastroni ato me leckë të lagur. Për rezultate më të mira, hidhni një lugë vaj bimor në pllakat e pangjitshme. Lyeni me leckë të kuzhinës dhe pastroni tepricën e vajit.

Kur të ngrohet pajisja për herë të parë, mund të emitojë tym të ndritshëm ose aromë. Kjo është normale të shumica e pajisjeve të cilat ngrohen. Kjo nuk ndikon në sigurinë e pajisjes tuaj.

- Futni kabllin për furnizim në rrymë dhe indikator i gatishmërisë do të ndricojë, duke treguar se aparati për wafle ka filluar të ngrohet.
- Lini që aparati të ngrohet deri sa indikator i gatishmërisë të shkyqet. Kjo tregon se pllakat ngrohëse kanë arritur temperaturën për pjekje.
- Për të arritur rezultate më të mira, spërkatni pllakat ngrohëse me pak vaj për gatim para përdorimit të pajisjes, në mënyrë që pas pjekjes waflet të lëvizin më lehtë.
- Ndani masën e përgatitur sipas recetës tuaj në vrimat e pllakës ngrohëse, duke përdorur enën dhe lugën ose një thes pëlhere.

Vërejtje: Mos përdorni thasë plastike për një përdorim sepse ato mund të shkrihen nëse vijnë në kontakt me pllakat ngrohëse.

- Mbyllni kapakun me kujdes, duke u përkujdesur që doreza të jetë e mbyllur mirë. Mos e mbyllni kapakun duke e përplasur sepse në këtë mënyrë mund të derdhet masa jashtë pllakës ngrohëse.

• Waflet janë të pjekura për 3-5 minuta, ose deri sa të marrin ngjyrë të artë.

• Waflet hiqni nga pllaka ngrohëse me shpatullë të plastikës ose të drurit.

Mos përdorni gjesende të mprehta ose metalike, sepe mund të dëmtoni sipërfaqen e pangjitshme të pllakave ngrohëse.



PASTRIMI DHE MIRËMBAJTJA

- Gjithmonë hiqni pajisjen dhe kablion për furnizim nga priza para dhe pas pastrimit të pajisjes.
- Sipërfaqja e pllakave ngrohëse është e përbërë nga materiali që nuk ngjitet prandaj nevojitet që të pastrohet lehtë. Pllakat ngrohëse pastroni vetëm me leckë të lagur.
- Mos e futni pajisjen në ujë ose në lëngje tjera.
- Mos përdorni mjete abrazive për pastrim ose furca të forta.
- Mos e lani pajisjen në enëlarëse për larjen e enëve.
- Për shkak të largimit më të lehtë të krepave, lagni pllakat ngrohëse lehtë para cdo përdorimi.

RUAJTJA

- Gjithmonë hiqni kabllon për furnizim nga priza para se ta depononi pajisjen.
- Pajisja duhet të ftohet tërësisht dhe të thahet para deponimit
- Pajisjen mund ta vendosni në pozitë vertikale, për përdorim minimal të hapësirës së deponimit.

DEPONIMI EKOLOGJIK



Të ruajmë ambientin jetësor! Mos harroni që t'iu përbaheni rregullave lokale: dërgoni pajisjen elektrike e cila më nuk punon, në qendrën për deponimin e mbeturinave.