



GBR

ITA

DEU

RUS

SRB

ESP

PRT

GRC

SVN

HRV

BIH

MNE

MKD

ALB

BGR

## **CES - 8009**

OPERATING INSTRUCTIONS CITRUS JUICER  
MANUALE DELL'UTENTE SPREMIAGRUMI  
BEDIENUNGSANLEITUNG ZITRUSPRESSE  
ИНСТРУКЦИЯ ПО ЭКСПЛУАТАЦИИ

### **СОКОВЫЖИМАЛКА ДЛЯ ЦИТРУСОВЫХ ФРУКТОВ**

UPUTSTVO ZA UPOTREBU APARAT ZA CEĐENJE CITRUSA  
MANUAL DE USUARIO EXPRESOR DE CÍTRICOS  
MANUAL DO USUÁRIO ESPREMEDOR DE CITRINOS  
ΕΓΧΕΙΡΙΔΙΟ ΧΡΗΣΤΗ ΑΠΟΧΥΜΩΤΗΣ

NAVODILA ZA UPORABO OŽEMALNIK ZA CITRUSE  
UPUTE ZA UPORABU UREĐAJ ZA CIJEĐENJE AGRUMA  
UPUTSTVO ZA UPOTREBU APARAT ZA CIJEĐENJE CITRUSA  
УПАТСТВА ЗА РАКУВАЊЕ

### **АПАРАТ ЗА ЦЕДЕЊЕ ЦИТРУСНО ОВОШЈЕ**

MANUALI I PERDORUESIT PAJISJE PËR NGUCEN E AGRUMIT  
ИНСТРУКЦИИ ЗА УПОТРЕБА

### **СОКОИЗТИСКИВАЧКА ЗА ЦИТРУСИ**



# **INSTRUCTION MANUAL**

# **CITRUS JUICER**

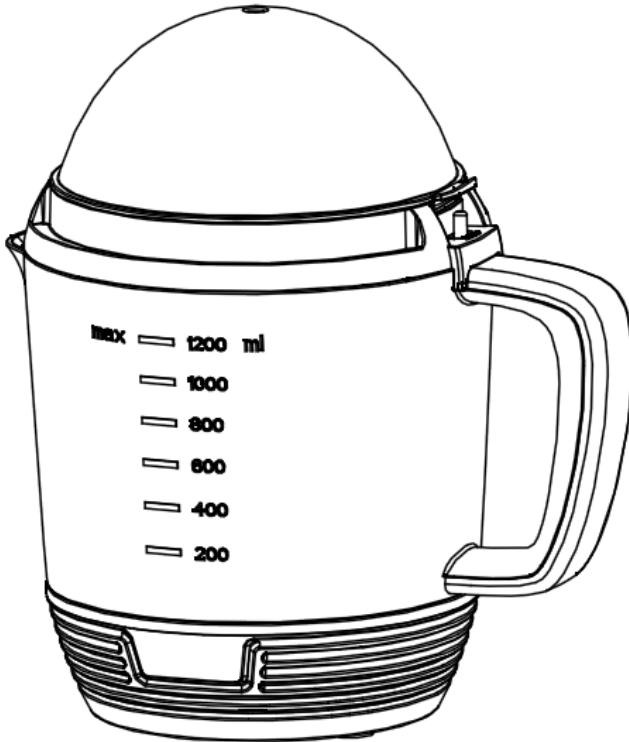
**Model: CES-8009**

Please save and read this instruction manual carefully before use.

# Instruction Manual

## Citrus Juicer

CES8009

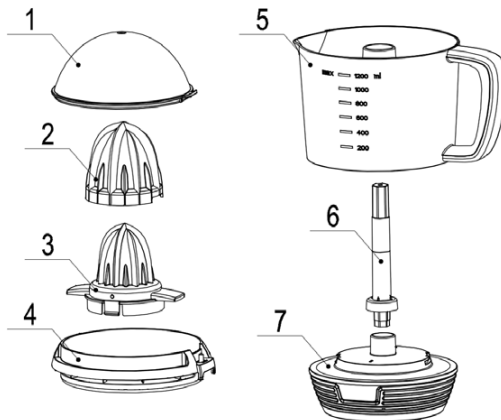


230V~ 50Hz 40W

Thank you for choosing our product.

Read this manual thoroughly before using and save it for future reference

## Know Your Citrus Juicer



1. Protective cover  
6. Rotating shaft

2. Orange cone  
7. Motor unit

3. Lemon cone

4. Filter

5. Jug

### IMPORTANT SAFEGUARDS

- Read these instructions carefully before switching on the appliance and keep them for future reference.
- Failure to follow instructions can lead to an accident.
- Clean all the parts of the product that will be in contact with food, as indicated in the cleaning section before use.
- Do not use the appliance if the cable or plug is damaged.
- Make sure the voltage power corresponds to the one shown on the appliance nameplate.
- The appliance's plug must fit into the mains socket properly. Do not alter the plug. Do not use plug adaptors.
- Do not use or store the appliance outdoors.
- Do not use the appliance if it has fallen on the floor, if there are visible signs of damage or if it has a leak.
- Do not pull the power cord. Do not unplug the appliance by pulling the cord. Never use power cord for lifting or carrying the appliance.
- Ensure that the electric cable does not get trapped or tangled.
- Check the state of the electric cable. Damaged or knotted cables increase the risk of electric shock.
- Do not touch the plug with wet hands.
- Children must not use this appliance. Keep the appliance and its power cord out of reach of children,
- This appliance is not intended for use by persons with limited physical, sensory or mental abilities, or lack of experience and knowledge, unless they are under the supervision of a responsible person, or they have been instructed to use the device safely and are aware of potential hazards.
- Children must not play with the appliance.
- If the supply cord is damaged, it must be replaced by the manufacturer, its service agent or similarly

qualified persons in order to avoid a hazard.

### **Use and care:**

- 1) Fully unroll the appliance's power cable before each use.
- 2) Do not turn the appliance over while it is in use or connected to the mains.
- 3) Unplug the appliance from the mains when not in use and before undertaking any cleaning task.
- 4) This appliance is for household use only, not professional or industrial use.
- 5) This appliance is intended for adult use.
- 6) This appliance should be stored out of reach of children and/or the disabled.
- 7) Do not store the appliance in a vertical position.
- 8) Store the appliance in a dry place, free from dust and out of direct sunlight.
- 9) Never leave the appliance unattended while in use.
- 10) Any misuse or failure to follow the instructions for use renders the guarantee and the manufacturer's liability null and void.

### **Use of the appliance**

- 1) Unroll the cord completely before plugging in.
- 2) Plug the appliance cord into the mains.
- 3) Cut the citrus fruit to be squeezed in half.
- 4) Turn on the appliance by pushing down on the piece of citrus fruit, once it has been placed on the juicing cone.
- 5) To stop the appliance, simply stop applying pressure to the cone.
- 6) Remove both the cone and the filter to empty the jug.
- 7) Pour juice out of the jug into glasses and serve directly.
- 8) If you process large quantity of fruit, you must periodically clean the filter and remove the remains of the pulp.

### **Cleaning the appliance**

- Unplug the appliance from the mains and let it cool before starting any cleaning.
- Except for the power unit and the power cord, all the parts can be cleaned with detergent and water or in washing up liquid. Rinse thoroughly to remove all traces of detergent.
- Clean the appliance parts with a damp cloth with a few drops of washing-up liquid and then dry.
- Do not use solvents, or products with an acid or base pH such as bleach, or abrasive products, for cleaning the appliance.
- Do not submerge the appliance in water or any other liquid, or place it under a running tap.
- It is advisable to clean the appliance regularly and remove any food remains.
- Protective cover, cones, filter and jug are dishwasher safe.



ITA

# **MANUALE DELL'UTENTE SPREMIAGRUMI**

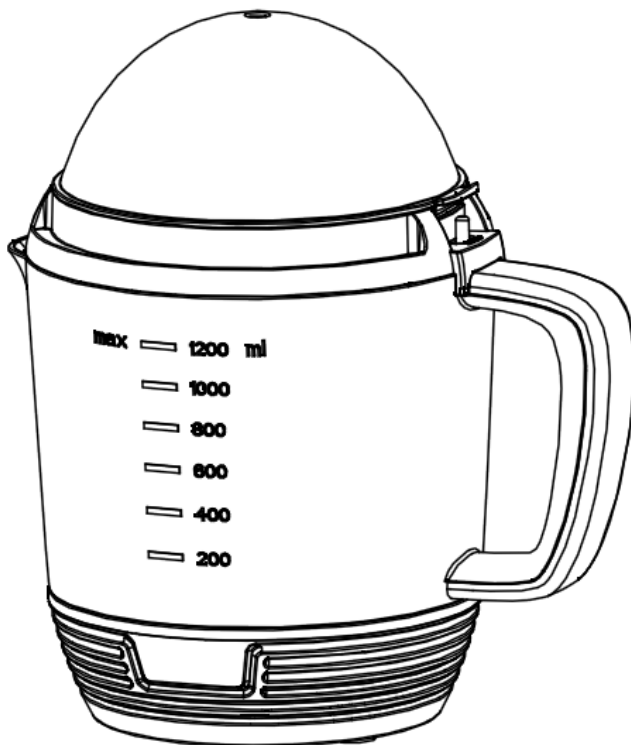
**Modello: CES-8009**

Si prega di salvare e leggere attentamente questo manuale di istruzioni prima dell'uso.

# Manuale dell'utente

## Spremiagrumi

CES8009

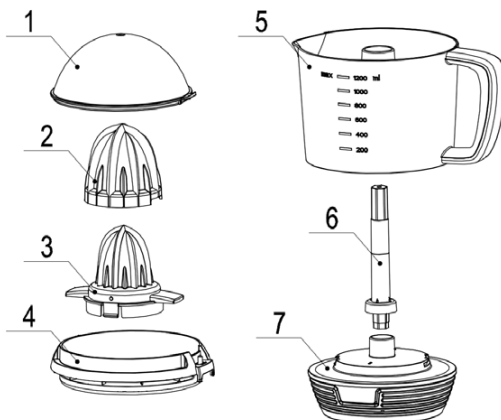


230V~ 50Hz 40W

Grazie per aver scelto il nostro prodotto.

Leggere attentamente questo manuale prima dell'uso e conservarlo per riferimento futuro

## Conosci il tuo spremiagrumi



1. Coperchio di protezione 2. Cono arancio 3. Cono limone 4. Filtro 5. Vaschetta raccogli succo  
6. Perno rotante 7. Base motore

### SALVAGUARDIE IMPORTANTI

- Leggere attentamente queste istruzioni prima di accendere l'apparecchio e conservarle per riferimento futuro.
- La mancata osservanza delle istruzioni può causare un incidente.
- Pulire tutte le parti del prodotto che verranno a contatto con il cibo, come indicato nella sezione pulizia prima dell'uso.
- Non utilizzare l'apparecchio se il cavo o la spina sono danneggiati.
- Verificare che la tensione di alimentazione corrisponda a quella riportata sulla targa dell'apparecchio.
- La spina dell'apparecchio deve essere inserita correttamente nella presa di corrente. Non alterare la spina. Non utilizzare adattatori per spine.
- Non utilizzare o conservare l'apparecchio all'aperto.
- Non utilizzare l'apparecchio se è caduto sul pavimento, se sono presenti segni visibili di danneggiamento o se ha una perdita.
- Non tirare il cavo di alimentazione. Non scollegare l'apparecchio tirando il cavo. Non utilizzare mai il cavo di alimentazione per prendere o trasportare l'apparecchio.
- Assicurarsi che il cavo elettrico non rimanga intrappolato o aggrovigliato.
- Verificare lo stato del cavo elettrico. I cavi danneggiati o annodati aumentano il rischio di scosse elettriche.
- Non toccare la spina con le mani bagnate.
- I bambini non devono usare questo apparecchio. Tenere l'apparecchio e il cavo di alimentazione fuori dalla portata dei bambini.



- Questo apparecchio non è destinato all'uso da parte di persone con limitate capacità fisiche, sensoriali o mentali, o mancanza di esperienza e conoscenza, a meno che non siano sotto la supervisione di una persona responsabile, o siano state istruite a usare il dispositivo in modo sicuro e siano consapevoli di potenziali pericoli.
- I bambini non devono giocare con l'apparecchio.
- Se il cavo di alimentazione è danneggiato, deve essere sostituito dal produttore, dal suo agente di servizio o da persone qualificate per evitare rischi.

### **Uso e cura:**

- 1) Srotolare completamente il cavo di alimentazione dell'apparecchio prima di ogni utilizzo.
- 2) Non capovolgere l'apparecchio mentre è in uso o collegato alla rete elettrica.
- 3) Scollegare l'apparecchio dalla rete quando non è in uso e prima di eseguire qualsiasi operazione di pulizia.
- 4) Questo apparecchio è solo per uso domestico, non professionale o industriale.
- 5) Questo apparecchio è destinato all'uso da parte di adulti.
- 6) Questo apparecchio deve essere conservato fuori dalla portata dei bambini e / o dei disabili.
- 7) Non conservare l'apparecchio in posizione verticale.
- 8) Conservare l'apparecchio in un luogo asciutto, privo di polvere e fuori dalla luce solare diretta.
- 9) Non lasciare mai l'apparecchio incustodito durante l'uso.
- 10) Qualsiasi uso improprio o mancato rispetto delle istruzioni per l'uso rende nulla la garanzia e la responsabilità del produttore.

### **Uso dell'apparecchio**

- 1) Srotolare completamente il cavo prima di collegarlo.
- 2) Collegare il cavo dell'apparecchio alla rete elettrica.
- 3) Tagliare a metà gli agrumi da spremere.
- 4) Accendere l'apparecchio premendo sul pezzo di agrume, una volta posizionato sul cono di spremitura.
- 5) Per fermare l'apparecchio è sufficiente smettere di esercitare pressione sul cono.
- 6) Rimuovere sia il cono che il filtro per svuotare la vaschetta.
- 7) Versare il succo dalla vaschetta nei bicchieri e servire direttamente.
- 8) Se si lavorano grosse quantità di frutta, è necessario pulire periodicamente il filtro e rimuovere i resti di polpa.

### **Pulizia dell'apparecchio**

- Scollegare l'apparecchio dalla rete elettrica e lasciarlo raffreddare prima di iniziare qualsiasi operazione di pulizia.
- Ad eccezione dell'alimentatore e del cavo di alimentazione, tutte le parti possono essere pulite con acqua e detergente o con detersivo per piatti. Risciacquare abbondantemente per rimuovere ogni traccia di detersivo.
- Pulire le parti dell'apparecchio con un panno umido con qualche goccia di detersivo per piatti e poi asciugare.
- Non utilizzare solventi o prodotti con un pH acido o basico come candeggina o prodotti abrasivi per pulire l'apparecchio.
- Non immergere l'apparecchio in acqua o altri liquidi, né metterlo sotto l'acqua rubinetto corrente.
- Si consiglia di pulire regolarmente l'apparecchio e di rimuovere eventuali residui di cibo.
- Coperchio protettivo, coni, filtro e vaschetta sono lavabili in lavastoviglie.



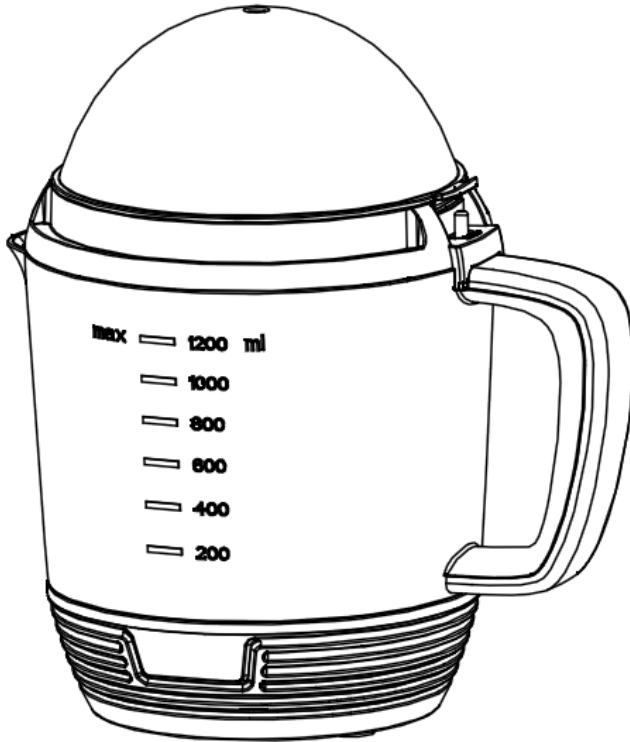
# **BRDIENUNGSANLEITUNG ZITRUSPRESSE**

**Modell: CES-8009**

Lesen Sie diese Bedienungsanleitung sorgfältig durch und  
bewahren Sie sie für die weitere Nutzung auf

# Bedienungsanleitung Zitruspresse

CES8009



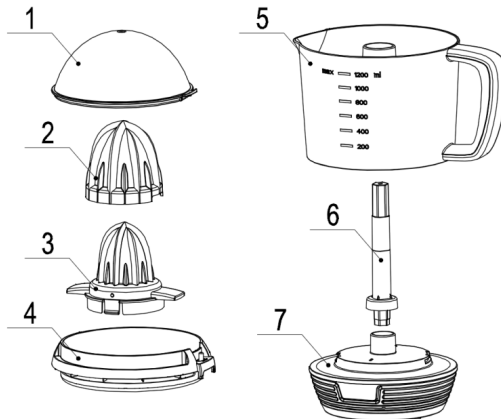
230V~ 50Hz 40W

Lieber Kunde,

vielen Dank, dass Sie sich für den Kauf unseres Produktes entschieden haben.

Dank seiner Technik, Konstruktion und Bedienung sowie der Tatsache, dass es die strengsten Qualitätsnormen erfüllt, kann ein voll zufriedenstellender Einsatz und eine lange Lebensdauer des Geräts gewährleistet werden.

## Produktbeschreibung



1. Deckel 2. großer Presskegel 3. kleiner Presskegel 4. Sieb 5. Saftbehälter 6. Antriebsachse  
7. Motoreinheit 8. Leuchte

## Sicherheitshinweise und Vorsichtsmaßnahmen

- Lesen Sie diese Bedienungsanleitung sorgfältig durch und bewahren Sie sie für die weitere Nutzung auf
- Versäumnisse bei der Einhaltung der Sicherheitshinweise und Anweisungen können schwere Verletzungen verursachen.
- Reinigen Sie vor dem ersten Gebrauch alle Teile, die mit Lebensmitteln in Berührung kommen. Nähere Informationen hierzu finden Sie unter „Reinigung“.

## Sicherheit

- Benutzen Sie das Gerät nicht, wenn das Netzkabel bzw. der Netzstecker defekt ist.
- Stellen Sie sicher, dass die Netzspannung der ordnungsgemäß installierten Steckdose mit der Angabe auf dem Typenschild übereinstimmt.
- Der Stecker des Geräts muss richtig in die Netzsteckdose passen. Verändern Sie den Stecker nicht. Verwenden Sie keine Steckeradapter.
- Verwenden oder lagern Sie das Gerät nicht im Freien.
- Verwenden Sie das Gerät nicht, wenn es auf den Boden gefallen ist, wenn es sichtbare Schäden aufweist oder wenn es undicht ist.

- Ziehen Sie den Netzstecker nicht am Netzkabel aus. Verwenden Sie das Netzkabel niemals zum Heben oder Tragen des Geräts.
- Verlegen Sie das Kabel so, dass ein unbeabsichtigtes Ziehen daran bzw. Ein Darüberstolpern nicht möglich ist.
- Überprüfen Sie den Zustand des Netzkabels. Beschädigte oder verknotete Kabel erhöhen die Gefahr eines Stromschlags.
- Fassen Sie den Stecker nicht mit feuchten oder nassen Händen an.
- Kinder dürfen das Gerät nicht benutzen. Halten Sie Kinder stets von Gerät und Netzkabel fern.
- Personen, die aufgrund ihrer physischen, sensorischen oder geistigen Fähigkeiten oder ihrer Unerfahrenheit oder Unkenntnis nicht in der Lage sind, das Gerät sicher zu bedienen, dürfen dieses Gerät nicht ohne Aufsicht oder Anweisung durch eine verantwortliche Person benutzen.
- Kinder sollen beaufsichtigt werden, um sicherzustellen, dass sie nicht mit dem Gerät spielen.
- Wenn das Netzkabel beschädigt ist, muss es durch den Hersteller, seinen Kundendienst oder ähnlich qualifizierte Personen ersetzt werden, um eine Gefährdung zu vermeiden.

### **Bedienung und Wartung**

- 1) Rollen Sie das Netzkabel des Geräts vor jedem Gebrauch vollständig aus.
- 2) Drehen Sie das Gerät nicht um, während es in Betrieb ist oder am Stromnetz angeschlossen ist.
- 3) Trennen Sie das Gerät vom Stromnetz, wenn es nicht benutzt wird und bevor Sie Reinigungsarbeiten durchführen.
- 4) Dieses Gerät ist nur für den Hausgebrauch bestimmt, nicht für den professionellen oder industriellen Gebrauch.
- 5) Dieses Gerät ist für den Gebrauch durch Erwachsene bestimmt.
- 6) Dieses Gerät sollte außerhalb der Reichweite von Kindern und/oder Behinderten aufbewahrt werden.
- 7) Lagern Sie das Gerät nicht in einer vertikalen Position.
- 8) Lagern Sie das Gerät an einem trockenen, staubfreien Ort und vor direkter Sonneneinstrahlung geschützt.
- 9) Lassen Sie das Gerät niemals unbeaufsichtigt, während es in Betrieb ist.
- 10) Bei unsachgemäßem Gebrauch oder Nichtbeachtung der Gebrauchsanweisung erlischt die Garantie und die Haftung des Herstellers.

### **Betrieb**

- 1) Rollen Sie das Kabel vor dem Einstecken vollständig aus.
- 2) Stecken Sie das Netzkabel in die Steckdose.
- 3) Schneiden Sie die Zitrusfrucht in zwei Hälften.
- 4) Schalten Sie das Gerät ein, indem Sie eine Hälfte der Zitrusfrucht nach unten drücken, nachdem Sie sie auf den Presskegel gelegt haben.
- 5) Sobald Sie die Frucht vom Gerät abnehmen, stoppt der Presskegel.
- 6) Entfernen Sie sowohl den Kegel als auch den Filter, um den Saftbehälter zu entleeren.
- 7) Gießen Sie den Saft aus dem Saftbehälter in Gläser und servieren Sie ihn direkt.
- 8) Wenn Sie große Mengen an Obst verarbeiten, müssen Sie den Filter regelmäßig reinigen und die Reste des Fruchtfleisches entfernen.

## **Reinigung**

- Vor der Reinigung Netzstecker aus der Steckdose ziehen. Das Gerät vollständig abkühlen lassen.
- Mit Ausnahme der Motoreinheit und des Netzkabels können alle Teile mit Spülmittel und Wasser gereinigt werden. Spülen Sie gründlich nach, um alle Spuren des Reinigungsmittels zu entfernen.
- Reinigen Sie die Geräteteile mit einem feuchten Tuch mit ein paar Tropfen Spülmittel und trocknen Sie sie anschließend.
- Verwenden Sie zur Reinigung des Geräts keine Scheuer- und Lösungsmittel.
- Tauchen Sie das Gerät nicht in Wasser oder andere Flüssigkeiten ein, und halten Sie es nie unter fließendes Wasser.
- Es ist ratsam, das Gerät regelmäßig zu reinigen und Lebensmittelreste zu entfernen.
- Deckel, Presskegel, Sieb und Saftbehälter sind spülmaschinenfest.



RUS

# **РУКОВОДСТВО ПО ЭКСПЛУАТАЦИИ СОКОВЫЖИМАЛКА ДЛЯ ЦИТРУСОВЫХ ФРУКТОВ**

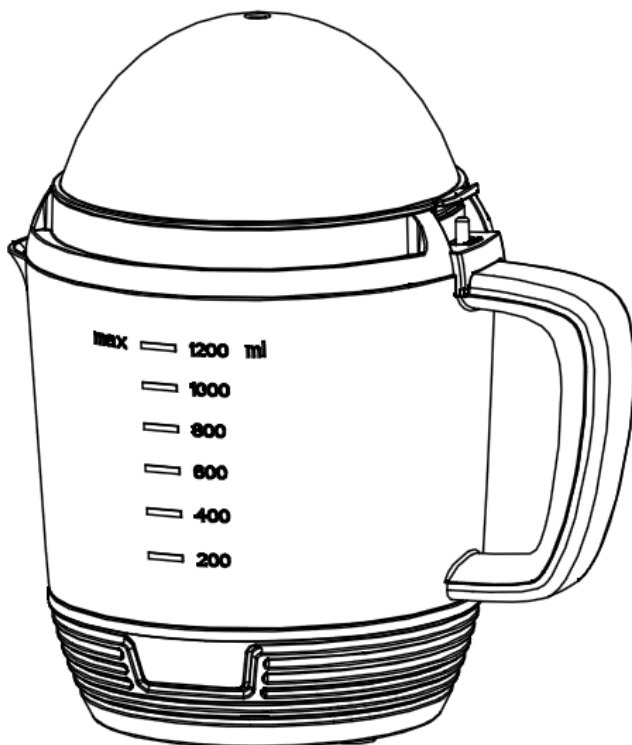
**Модель: CES-8009**

Пожалуйста, сохраните и внимательно прочтите настоящее руководство по эксплуатации перед использованием устройства.

# Инструкция по эксплуатации

## Соковыжималка для citrusовых фруктов

CES8009



230В~ 50Гц 40Вт

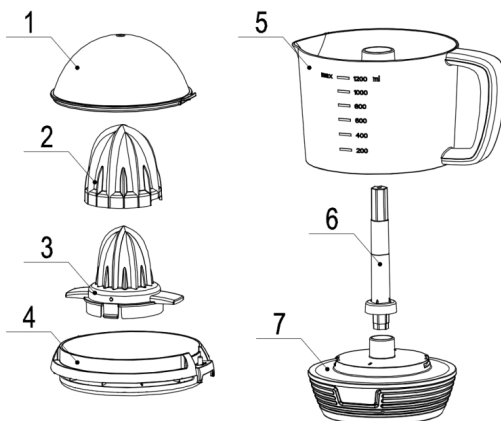


## Уважаемый клиент,

Спасибо, что выбрали наш продукт.

Благодаря технологии, дизайну и работе, а также тому факту, что прибор превосходит самые строгие стандарты качества, можно гарантировать полностью удовлетворительное использование и длительный срок службы устройства.

## Описание



1. Защитное покрытие 2. Конус для выжимания апельсина 3. Конус для выжимания лимона 4. Фильтр 5. Чаша 6. Вращающийся вал 7. Блок двигателя

## Важные инструкции по безопасности

- Прочитайте настоящую инструкцию внимательно перед использованием и сохраните ее для дальнейшего использования. Несоблюдение данных инструкций может привести к несчастному случаю.
- Перед использованием очистите все части устройства, которые будут соприкасаться с продуктами питания, как указано в разделе «Очистка».

## Электробезопасность

- Не используйте устройство, если кабель или вилка повреждены.
- Перед использованием проверьте, соответствует ли напряжение, указанное на паспортной табличке устройства.
- Вилка устройства должна соответствовать розетке. Не меняйте вилку. Не используйте переходники.
- Не используйте и не храните устройство вне помещений.
- Не используйте устройство, если оно упало на пол, если есть видимые признаки повреждения или если оно протекает.
- Не тяните за шнур питания. Никогда не используйте шнур питания для подъема или переноски

прибора.

- Следите за тем, чтобы шнур питания не застревал и не запутался.
- Проверьте состояние электрического кабеля. Поврежденные или запутанные кабели увеличивают риск поражения электрическим током.
- Не прикасайтесь к вилке мокрыми руками.
- Данное устройство не предназначено для использования лицами (включая детей) с ограниченными физическими, сенсорными или умственными способностями, или недостатком опыта и знаний, кроме в случаях, когда над ними осуществляется надзор или оказана инструкция по использованию устройства лицом, ответственным за их безопасность.
- Дети должны быть под присмотром, чтобы не играть с устройством.
- Если шнур питания поврежден, он должен, во избежание опасности, быть заменен производителем, в сервисном центре или специалистами со соответствующей квалификацией.

### **Эксплуатация и уход:**

- 1) Перед каждым использованием разматывайте шнур питания устройства до конца.
- 2) Не переворачивайте устройство, когда оно используется или подключено к электросети.
- 3) Отсоедините устройство от сети, когда оно не используется, и перед его чисткой.
- 4) Настоящее устройство предназначено только для домашнего использования, а не для профессионального или промышленного использования.
- 5) Настоящее устройство предназначено для использования взрослыми.
- 6) Настоящее устройство следует хранить в недоступном для детей и/или людей с ограниченными возможностями месте.
- 7) Не храните устройство в вертикальном положении.
- 8) Храните устройство в сухом месте, защищенном от пыли и прямых солнечных лучей.
- 9) Не оставляйте устройство без присмотра во время использования.
- 10) Любое неправильное использование или несоблюдение инструкций по эксплуатации влечет за собой недействительность гарантии и ответственности производителя.

### **Инструкция по использованию**

- 1) Перед подключением полностью размотайте кабель.
- 2) Вставьте кабель устройства в розетку.
- 3) Разрежьте пополам цитрусовый/-е фрукт/-ы, которые собираетесь выжимать.
- 4) Устройство включится, когда вы надавите на кусочек фрукта, который вы положили на конус для выжимания.
- 5) Устройство перестает работать, когда вы прекращаете оказывать давление на конус для выжимания.
- 6) Снимите конус для выжимания и фильтр, чтобы вылить сок.
- 7) Вылейте сок из чаши в стаканы и подавайте свежим.
- 8) Если выжимаете большое количество фруктов, необходимо периодически очищать фильтр и удалять остатки мякоти.

## **Очистка**

- Перед очисткой отключите устройство от сети и дайте ему остыть.
- За исключением блока двигателя и кабеля, вы можете мыть все части с моющим средством и водой или средством для мытья посуды. Тщательно промойте, чтобы удалить все следы моющего средства.
- Очистите устройство влажной тканью с несколькими каплями моющего средства, а затем высушите их.
- Не используйте растворители или продукты на кислотной базе или pH, такие как отбеливатель или продукты с абразивными веществами.
- Не погружайте устройство в воду или любую другую жидкость и не ставьте его под проточную воду.
- Рекомендуется регулярно чистить устройство и удалять остатки пищи.
- В посудомоечной машине можно мыть следующие детали: защитную крышку, конус, фильтр и чашу



SRB

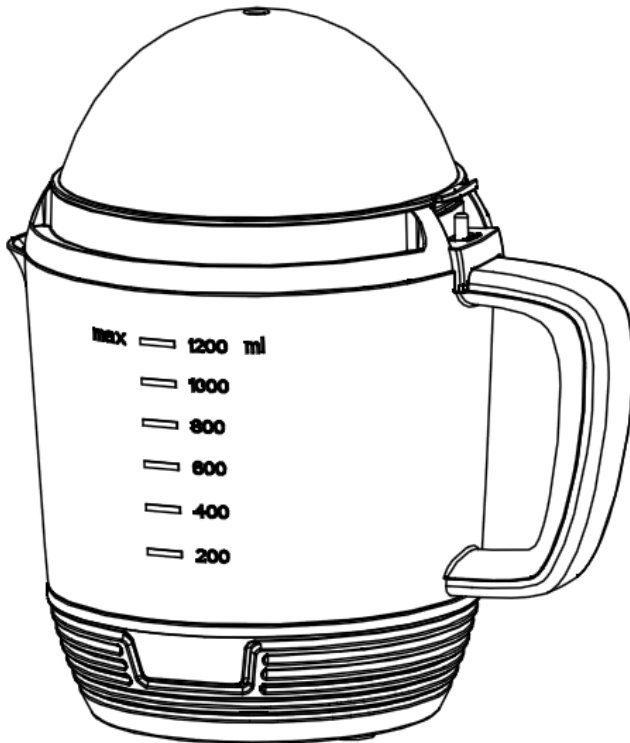
**UPUTSTVO ZA UPOTREBU**  
**APARAT ZA**  
**CEĐENJE CITRUSA**  
**Model: CES-8009**

Pažljivo pročitajte ovo uputstvo pre korišćenja i sačuvajte ga za kasniju upotrebu

# KORISNIČKO UPUTSTVO

## APARAT ZA CEĐENJE CITRUSA

CES8009

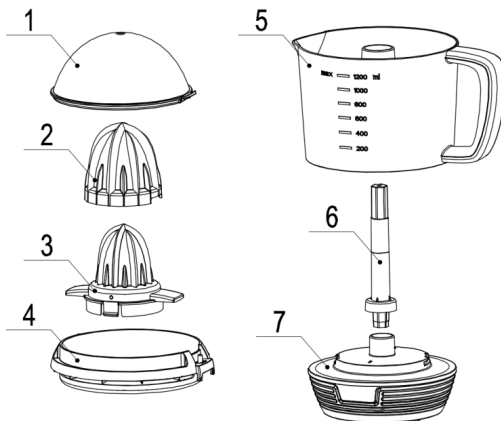


230V~ 50Hz 40W

Hvala što ste izabrali naš proizvod.

Pažljivo pročitajte ovo uputstvo pre korišćenja i sačuvajte ga za kasniju upotrebu

## UPOZNAJTE SVOJ SOKOVNIK ZA CITRUSE



1. Zaštitni poklopac 2. Kupa za ceđenje naranđe 3. Kupa za ceđenje limuna 4. Filter 5. Bokal  
6. Rotirajuća osovina 7. Motorna jedinica

### VAŽNA BEZBEDNOSNA UPUTSTVA

- Pažljivo pročitajte ovo uputstvo pre korišćenja i sačuvajte ga za kasniju upotrebu.
- Nepoštovanje ovih uputstava može dovesti do nesreće.
- Pre upotrebe očistite sve delove uređaja koji će biti u kontaktu sa hranom, kao što je navedeno u odeljku za čišćenje.
- Ne koristite uređaj ako su kabl ili utikač oštećeni.
- Proveriti da li napon u zidnoj utičnici odgovara naponu uređaja koji se može naći na natpisnoj tablici pri dnu uređaja.
- Utikač uređaja mora da odgovara električnoj utičnici. Ne menjajte utikač. Ne koristite adaptere za utikače.
- Nemojte koristiti ili čuvati uređaj na otvorenom.
- Ne koristite uređaj ako je pao na pod, ukoliko postoje vidljivi znaci oštećenja ili ako curi.
- Ne vucite kabl za napajanje. Ne isključujet uređaj povlačenjem kabla. Nikada nemojte koristiti kabl za napajanje za podizanje ili nošenje uređaja.
- Vodite računa da se električni kabl ne zaglavi ili zaplete.
- Proverite stanje električnog kabla. Oštećeni ili uvijeni kablovi povećavaju rizik od strujnog udara.
- Ne dodirujte utikač mokrim rukama.
- Decu ne smeju koristiti ovaj uređaj. Držite uređaj i njegov kabl za napajanje van domašaja dece.
- Uređaj mogu koristiti osobe sa ograničenim fizičkim, senzornim ili mentalnim sposobnostima, ili nedostatkom iskustva i znanja jedino ako su pod nadzorom odgovorne osobe, ili ako su im data uputstva za sigurnu upotrebu uređaja, te ako su svesne potencijalnih opasnosti.
- Deca se ne smeju igrati sa ovim uređajem.
- Oštećen kabl za napajanje mora zameniti proizvođač, ovlašćeni servis ili kvalifikovana osoba, kako bi se izbegla opasnost.

## **Upotreba i održavanje:**

- 1) Pre svake upotrebe potpuno razmotajte kabl za napajanje uređaja.
- 2) Ne prevrćite uređaj dok je u upotrebi ili je priključen na električnu mrežu.
- 3) Isključite uređaj iz utičnice kada ga ne koristite i pre nego što započnete bilo kakvo čišćenje uređaja.
- 4) Ovaj uređaj je namenjen samo za kućnu upotrebu, a ne za profesionalnu ili industrijsku upotrebu.
- 6) Ovaj uređaj je namenjen upotrebu od strane odraslih osoba.
- 7) Ne skladištite uređaj u vertikalnom položaju.
- 8) Uređaj čuvajte na suvom mestu, bez prašine i van direktne sunčeve svetlosti.
- 9) Uređaj nikada ne ostavljajte bez nadzora dok je u upotrebi.
- 10) Svaka zloupotreba ili nepridržavanje uputstava za upotrebu čini garanciju i odgovornost proizvođača ništavnom.

## **Upotreba uređaja**

- 1) Sasvim odmotajte kabl pre nego što ga priključite.
- 2) Uključite kabl uređaja u strujnu utičnicu.
- 3) Isecite na pola citrusno voće koje ćete cediti.
- 4) Uređaj će se uključiti kada komad citrusnog voća koji ste stavili na kupu za ceđenje pritisnete naniže.
- 5) Uređaj prestaje sa radom onda kada zaustavite pritisak na kupu za ceđenje.
- 6) Pomerite kupu za ceđenje i filter kako biste ispraznili bokal.
- 7) Sipajte sok iz bokala u čaše i odmah poslužite.
- 8) Ukoliko cedite veliku količinu voća, morate povremeno očistiti filter i ukloniti ostatke pulpe.

## **Čišćenje uređaja**

- Isključite kabl uređaja iz električne utičnice i ostavite ga da se ohladi pre početka čišćenja.
- Osim motorne jedinice i kabla, sve ostale delove možete prati deterdžentom i vodom ili tečnošću za pranje. Temeljno isperite kako biste uklonili sve tragove deterdženta.
- Delove uređaja očistite vlažnom krpom sa nekoliko kapi sredstva za pranje, a zatim osušite.
- Nemojte koristiti rastvarače ili proizvode sa kiselinom ili pH bazom, kao što su izbeljivači, ili abrazivni proizvodi.
- Ne potapajte uređaj u vodu ili bilo koju drugu tečnost i ne stavljajte ga pod mlaz vode.
- Preporučljivo je da redovno čistite uređaj i uklanjate ostatke hrane.
- Zaštitni poklopac, kupe, filter i bokal možete prati u mašini za pranje posuđa.



**VOX**  
**ELECTRONICS**

ESP

# **MANUAL DE USO EXPRIMIDOR DE CÍTRICOS**

**Model: CES-8009**

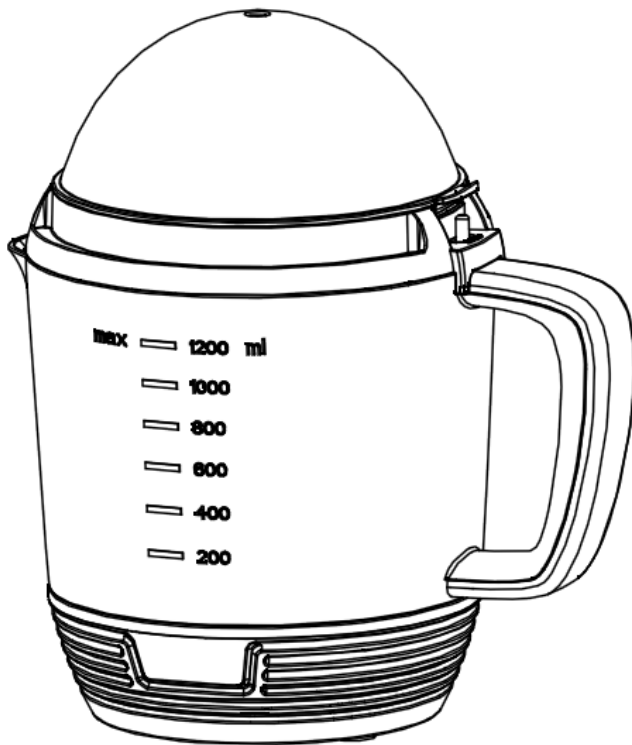
Lea atentamente las instrucciones antes de usar el aparato y guárdelo para su uso posterior



# Manual de instrucciones

## Exprimidor de citricos

CES8009

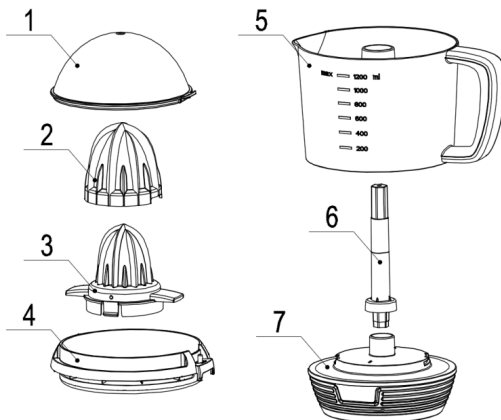


230V~ 50Hz 40W

Gracias por elegir nuestro producto.

Lea este manual detenidamente antes de usarlo y guárdelo para futuras consultas.

## Descripción



1. Tapa protectora    2. Cono naranja    3. Cono limón    4. Filtro    5. Jarra    6. Eje de transmisión  
7. Base del motor

## 2. Consejos y precauciones de seguridad

- Lea atentamente estas instrucciones antes de encender el aparato y consérvelas para futuras consultas.

No seguir y observar estas instrucciones podría provocar un accidente.

- Limpiar todas las partes del producto que estarán en contacto con los alimentos, como se indica en el apartado de limpieza antes de su uso.

### Seguridad eléctrica

- No utilice el aparato si el cable o el enchufe están dañados.
- Asegúrese de que el voltaje indicado en la etiqueta de clasificación coincida con el voltaje de la red antes de enchufar el aparato.
- El enchufe del aparato debe encajar correctamente en la toma de corriente. No altere el enchufe. No utilice adaptadores de enchufe.
- No utilice ni almacene el aparato al aire libre.
- No utilice el aparato si se ha caído al suelo, si hay signos visibles de daños o si tiene una fuga.
- No fuerce el cable de conexión eléctrica. Nunca use el cable eléctrico para levantar, transportar o desenchufar el aparato.
- Asegúrese de que el cable eléctrico no quede atrapado ni enredado.
- Verificar el estado del cable eléctrico. Los cables dañados o anudados aumentan el riesgo de descarga eléctrica.
- No toque el enchufe con las manos mojadas.
- Este aparato no está diseñado para ser utilizado por personas (incluidos niños) con capacidades físicas, sensoriales o mentales reducidas, o con falta de experiencia y conocimiento, a menos que hayan

recibido supervisión o instrucciones sobre el uso del aparato por una persona responsable de su seguridad .

- Los niños deben ser supervisados para asegurarse de que no jueguen con el aparato.
- Si el cable de alimentación está dañado, debe ser reemplazado por el fabricante, su agente de servicio o personas calificadas similares para evitar un peligro.

#### **Uso y cuidado:**

- 1) Desenrolle completamente el cable de alimentación del aparato antes de cada uso.
- 2) No dé la vuelta al aparato mientras esté en uso o conectado a la red.
- 3) Desconecte el aparato de la red cuando no esté en uso y antes de realizar cualquier tarea de limpieza.
- 4) Este aparato es solo para uso doméstico, no para uso industrial o profesional.
- 5) Este aparato está diseñado para uso de adultos.
- 6) Este aparato debe almacenarse fuera del alcance de los niños y / o discapacitados.
- 7) No guarde el aparato en posición vertical.
- 8) Guarde el aparato en un lugar seco, libre de polvo y fuera de la luz solar directa.
- 9) Nunca deje el aparato desatendido mientras esté en uso.
- 10) Cualquier mal uso o incumplimiento de las instrucciones de uso anula la garantía y la responsabilidad del fabricante.

#### **Instrucciones de uso**

- 1) Desenrolle el cable completamente antes de enchufarlo.
- 2) Conecte el aparato a la red.
- 3) Corte por la mitad los cítricos que desee exprimir.
- 4) Encienda el aparato empujando hacia abajo el cítrico, una vez colocado sobre el cono de exprimidor.
- 5) Para detener el aparato, simplemente deje de aplicar presión al cono.
- 6) Retire tanto el cono como el filtro para vaciar la jarra.
- 7) Vierta el jugo de la jarra y en vasos para servir directamente.
- 8) Si procesa una gran cantidad de fruta, debe limpiar periódicamente el filtro y retirar los restos de pulpa.

#### **Limpieza**

- Desenchufe el aparato de la red y déjelo enfriar antes de iniciar cualquier limpieza.
- A excepción de la unidad de potencia y la conexión a la red, todas las piezas se pueden limpiar con detergente y agua o con lavavajillas. Enjuague bien para eliminar todos los restos de detergente.
- Limpie el equipo con un paño húmedo con unas gotas de detergente y luego séquelo.
- No utilice disolventes o productos con pH ácido o básico como lejía o productos abrasivos para limpiar el aparato.
- No sumerja el aparato en agua o cualquier otro líquido, ni lo coloque bajo un grifo abierto.
- Es aconsejable limpiar el aparato con regularidad y eliminar los restos de comida.
- Las siguientes partes se pueden limpiar en el lavavajillas: tapa protectora, cono, filtro, jarra.



PRT

# MANUAL DE INSTRUÇÕES ESPREMEDOR DE CITRINOS

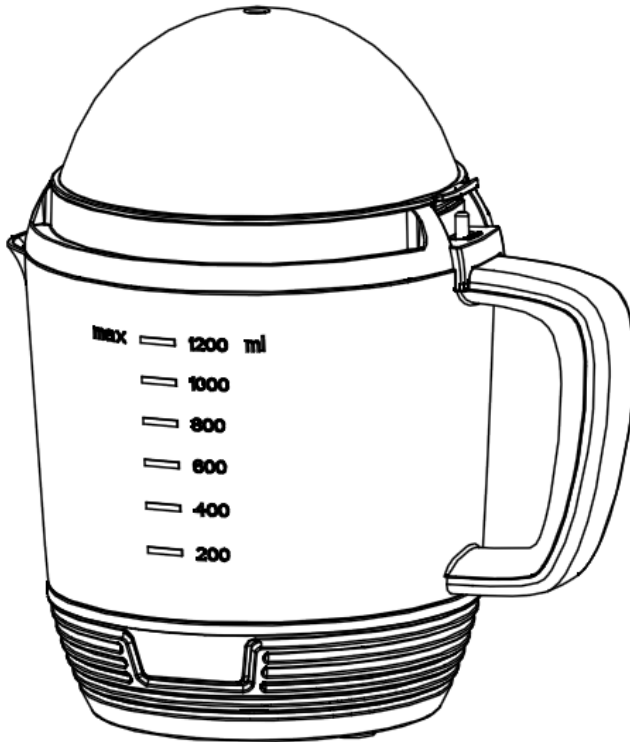
Modelo: CES-8009

Leia atentamente este manual de instruções e mantenha o mesmo para futuras consultas.

# Manual de Instruções

## Espremedor de Citrinos

CES8009

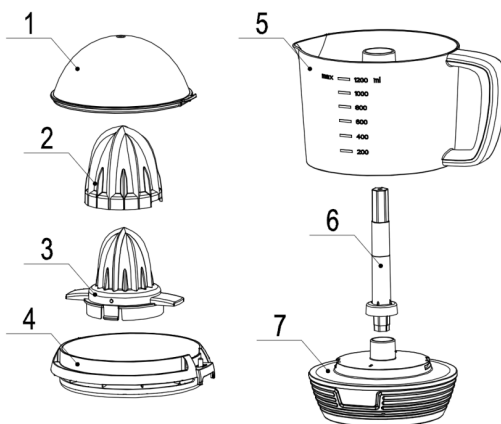


230V~ 50Hz 40W

Obrigado por escolher o nosso produto.

Antes de utilizar o aparelho pela primeira vez, leia atentamente este manual e guarde-o para eventuais necessidades futuras.

## Conheça o seu Espremedor de Citrinos



1. Tampa Protectora    2. Cone Laranja    3. Cone Limão    4. Filtro    5. Jarro  
6. Eixo Rotativo    7. Motor

### CUIDADOS IMPORTANTES

- Leia atentamente estas instruções antes de ligar o aparelho e guarde-as para necessidades futuras.
- O desrespeito por estas instruções pode resultar em acidente.
- Limpe todas as partes do aparelho que entrarão em contacto com os alimentos, conforme indicado na secção de limpeza "antes de utilizar".
- Não utilize o aparelho se o cabo ou a ficha estiverem danificados.
- Certifique-se de que a potência da tensão corresponde à indicada na placa de identificação do aparelho.
- A ficha do aparelho deve encaixar correctamente na tomada. Não altere a ficha nem utilize adaptadores.
- Não utilize nem guarde o aparelho ao ar livre.
- Não utilize o aparelho em caso de queda nem se detectar sinais visíveis de danos ou de fugas.
- Não puxe o cabo de alimentação para desligar o aparelho nem para o levantar ou transportar.
- Certifique-se de que o cabo eléctrico não fica preso ou emaranhado.
- Verifique o estado do cabo. Cabos danificados ou com nós aumentam o risco de choque eléctrico.
- Não toque na ficha com as mãos molhadas.
- As crianças não devem usar este aparelho. Mantenha o aparelho e o seu cabo de alimentação fora do alcance das crianças,
- Este aparelho não se destina a utilização por pessoas com capacidades físicas, sensoriais ou mentais limitadas, bem como com falta de experiência e conhecimento, excepto se tiverem a supervisão de alguém responsável ou tenham sido instruídas a utilizar o aparelho de forma segura e cientes dos potenciais perigos.

- As crianças não devem brincar com o aparelho.
- Se o cabo de alimentação estiver danificado, deve ser substituído pelo fabricante, pelo seu agente de serviço ou por alguém devidamente qualificado para evitar acidentes.

### **Utilização e cuidados:**

- 1) Antes de utilizar o aparelho, desenrole totalmente o cabo de alimentação.
- 2) Não vire o aparelho enquanto este estiver em uso ou conectado à rede elétrica.
- 3) Desligue o aparelho da rede quando este não estiver a ser utilizado e antes de realizar qualquer tarefa de limpeza.
- 4) Este aparelho destina-se apenas para uso doméstico e não para uso profissional ou industrial.
- 5) Este aparelho destina-se a ser utilizado apenas por adultos.
- 6) Este aparelho deve ser guardado fora do alcance de crianças e/ou pessoas com deficiência.
- 7) Não guarde o aparelho na posição vertical.
- 8) Guarde o aparelho em local seco, livre de poeira e protegido da luz solar directa.
- 9) Nunca deixe o aparelho sem vigilância durante o uso.
- 10) Qualquer uso indevido ou não cumprimento destas instruções de utilização anula automaticamente a garantia e responsabilidade prestadas pelo fabricante.

### **Utilização do aparelho**

- 1) Desenrole totalmente o cabo antes de o conectar a rede eléctrica.
- 2) Ligue o cabo do aparelho à corrente.
- 3) Corte em metades os citrinos que pretende espremer .
- 4) Ligue o aparelho e em simultâneo empurre para baixo a metade do citrino, depois de o colocar no respectivo cone.
- 5) Para parar o aparelho, basta parar de aplicar pressão no cone.
- 6) Remova o cone e o filtro para esvaziar o jarro.
- 7) Despeje o sumo da jarra em copos e sirva directamente.
- 8) Caso processe grande quantidade de frutas, deve limpar o filtro e retirar os restos de polpa de fruta.

### **Limpar o aparelho**

- Desligue o aparelho da corrente e deixe-o arrefecer antes de iniciar qualquer limpeza.
- Com excepção da unidade de alimentação e do cabo, todas as peças do aparelho podem ser limpas com água e mesmo detergente. Posteriormente, enxague bem para remover todos os vestígios do detergente.
- Limpe as partes do aparelho com um pano húmido com algumas gotas de detergente e seque.
- Não limpe o aparelho com recurso a solventes ou produtos com pH ácido ou básico, como lixívia ou produtos abrasivos.
- Não mergulhe o aparelho em água ou qualquer outro líquido, nem o coloque sob a torneira.
- Aconselha-se que limpe o aparelho regularmente e que se retire sempre os restos de frutos.
- A tampa protetora, os cones, o filtro e o jarro podem ser lavados na máquina de lavar louça.



GRC

**ΟΔΗΓΙΕΣ ΧΡΗΣΗΣ**  
**ΑΠΟΧΥΜΩΤΗΣ**  
**Μοντέλο: CES-8009**

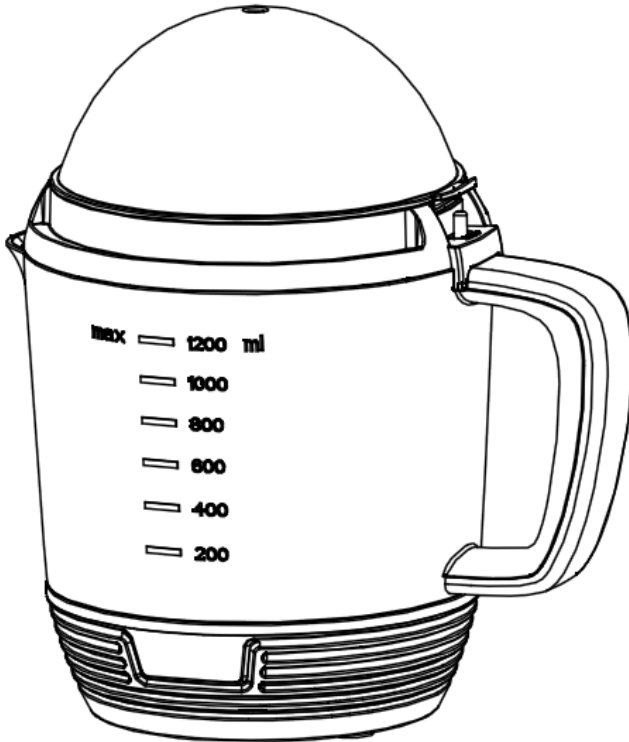
Παρακαλούμε, αποθηκεύστε και διαβάστε τις οδηγίες πριν από την πρώτη χρήση.



# Εγχειρίδιο οδηγιών

## Αποχυρωτής

CES8009

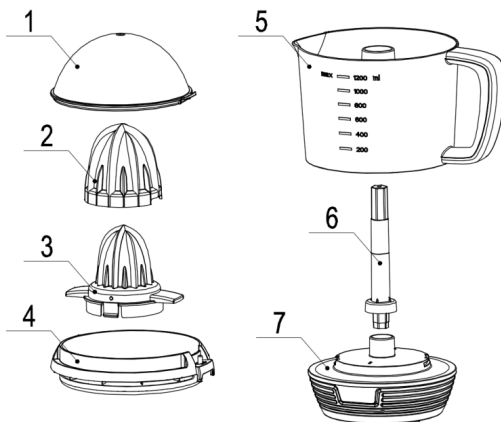


230V~ 50Hz 40W

Σας ευχαριστούμε που επιλέξατε το προϊόν μας.

Διαβάστε προσεκτικά αυτό το εγχειρίδιο πριν από τη χρήση και κρατήστε το για μελλοντική αναφορά

## Γνωρίστε τον αποχυμωτή σας



1. Προστατευτικό κάλυμμα    2. Στίφτης πορτοκαλιού    3. Στίφτης λεμονιού    4. Φίλτρο    5. Κούπα
6. Περιστρεφόμενος άξονας    7. Μονάδα κινητήρα

### ΣΗΜΑΝΤΙΚΑ ΜΕΤΡΑ ΑΣΦΑΛΕΙΑΣ

- Διαβάστε προσεκτικά αυτές τις οδηγίες πριν ενεργοποιήσετε τη συσκευή και φυλάξτε τις για μελλοντική αναφορά.
- Η μη τήρηση των οδηγιών μπορεί να οδηγήσει σε ατύχημα.
- Καθαρίστε όλα τα μέρη του προϊόντος που θα έρθουν σε επαφή με τρόφιμα, όπως υποδεικνύεται στην ενότητα καθαρισμού πριν από τη χρήση.
- Μην χρησιμοποιείτε τη συσκευή εάν το καλώδιο ή το βύσμα είναι κατεστραμμένο.
- Βεβαιωθείτε ότι η τάση της πρίζας αντιστοιχεί σε αυτήν που εμφανίζεται στην πινακίδα της συσκευής.
- Το βύσμα της συσκευής πρέπει να τοποθετηθεί σωστά στην πρίζα. Μην αλλάζετε το βύσμα. Μην χρησιμοποιείτε προσαρμογείς βύσματος.
- Μην χρησιμοποιείτε ή αποθηκεύετε τη συσκευή σε εξωτερικούς χώρους.
- Μην χρησιμοποιείτε τη συσκευή εάν έχει πέσει στο πάτωμα, εάν υπάρχουν ορατά σημάδια βλάβης ή εάν έχει διαρροή.
- Μην τραβάτε το καλώδιο τροφοδοσίας. Μην αποσυνδέετε τη συσκευή τραβώντας το καλώδιο. Μην χρησιμοποιείτε ποτέ καλώδιο τροφοδοσίας για να σηκώσετε ή μεταφέρετε τη συσκευή.
- Βεβαιωθείτε ότι το ηλεκτρικό καλώδιο δεν είναι μπλεγμένο.

- Ελέγξτε την κατάσταση του ηλεκτρικού καλωδίου. Τα κατεστραμμένα ή δεμένα καλώδια αυξάνουν τον κίνδυνο ηλεκτροπληξίας.
- Μην αγγίζετε το βύσμα με βρεγμένα χέρια.
- Τα παιδιά δεν πρέπει να χρησιμοποιούν αυτήν τη συσκευή. Κρατήστε τη συσκευή και το καλώδιο τροφοδοσίας μακριά από παιδιά.
- Αυτή η συσκευή δεν προορίζεται για χρήση από άτομα με περιορισμένες σωματικές, αισθητηριακές ή διανοητικές ικανότητες ή έλλειψη εμπειρίας και γνώσης, εκτός εάν βρίσκονται υπό την επίβλεψη υπεύθυνου ατόμου ή έχουν ενημερωθεί για τη χρήση της συσκευής με ασφάλεια και έχουν επίγνωση πιθανών κινδύνων.
- Τα παιδιά δεν πρέπει να παίζουν με τη συσκευή.
- Εάν το καλώδιο τροφοδοσίας έχει υποστεί ζημιά, πρέπει να αντικατασταθεί από τον κατασκευαστή, αντιπρόσωπο σέρβις ή παρόμοια εξειδικευμένα άτομα για να αποφευχθεί πιθανός κίνδυνος.

### **Χρήση και φροντίδα:**

- 1) Ξετυλίξτε πλήρως το καλώδιο τροφοδοσίας της συσκευής πριν από κάθε χρήση.
- 2) Μην αναποδογυρίζετε τη συσκευή ενώ χρησιμοποιείται ή είναι συνδεδεμένη με το ρεύμα.
- 3) Αποσυνδέστε τη συσκευή από το ρεύμα όταν δεν τη χρησιμοποιείτε και πριν τη καθαρίσετε.
- 4) Αυτή η συσκευή προορίζεται μόνο για οικιακή χρήση, όχι για επαγγελματική ή βιομηχανική χρήση.
- 5) Αυτή η συσκευή προορίζεται για χρήση από ενήλικες.
- 6) Αυτή η συσκευή πρέπει να φυλάσσεται μακριά από παιδιά και / ή άτομα με ειδικές ανάγκες.
- 7) Μην αποθηκεύετε τη συσκευή σε κατακόρυφα.
- 8) Αποθηκεύστε τη συσκευή σε ξηρό μέρος, χωρίς σκόνη και μακριά από άμεσο ηλιακό φως.
- 9) Μην αφήνετε ποτέ τη συσκευή χωρίς επίβλεψη κατά τη χρήση.
- 10) Οποιαδήποτε κακή χρήση ή μη τήρηση των οδηγιών χρήσης καθιστά άκυρη την εγγύηση και την ευθύνη του κατασκευαστή.

### **Χρήση της συσκευής**

- 1) Ξετυλίξτε πλήρως το καλώδιο πριν το συνδέσετε.
- 2) Συνδέστε το καλώδιο της συσκευής στο ρεύμα.
- 3) Κόψτε τα εσπεριδοειδή στα μισά.
- 4) Ενεργοποιήστε τη συσκευή πιέζοντας προς τα κάτω τα κομμάτια εσπεριδοειδών, αφού τοποθετηθούν στον κώνο χυμού.
- 5) Για να σταματήσετε τη συσκευή, απλώς σταματήστε να ασκείτε πίεση στον κώνο.
- 6) Αφαιρέστε τόσο τον κώνο όσο και το φίλτρο για να αδειάσετε την κανάτα.
- 7) Σερβίρετε απευθείας το χυμό από την κανάτα σε ποτήρια.
- 8) Εάν επεξεργάζεστε μεγάλη ποσότητα φρούτων, πρέπει να καθαρίζετε περιοδικά το φίλτρο και να αφαιρείτε τα υπολείμματα του πολτού.

### **Καθαρισμός της συσκευής**

- Αποσυνδέστε τη συσκευή από το ρεύμα και αφήστε την να κρυώσει πριν ξεκινήσετε τον καθαρισμό.
- Εκτός από τη μονάδα τροφοδοσίας και το καλώδιο τροφοδοσίας, όλα τα μέρη μπορούν να καθαριστούν με απορρυπαντικό και νερό. Ξεπλύνετε καλά για να αφαιρέσετε όλα τα ίχνη απορρυπαντικού.
- Καθαρίστε τα μέρη της συσκευής με ένα υγρό πανί με μερικές σταγόνες υγρού απορρυπαντικού και στη συνέχεια στεγνώστε.
- Μην χρησιμοποιείτε διαλύτες ή προϊόντα με όξινο ή βασικό pH όπως λευκαντικό ή λειαντικά προϊόντα για τον καθαρισμό της συσκευής.
- Μην βυθίζετε τη συσκευή σε νερό ή άλλο υγρό και μην την τοποθετείτε κάτω από τη βρύση.
- Συνιστάται να καθαρίζετε τακτικά τη συσκευή και να αφαιρείτε τυχόν υπολείμματα φαγητού.
- Το προστατευτικό κάλυμμα, οι κώνοι, το φίλτρο και η κανάτα είναι ασφαλή για πλύση στο πλυντήριο πιάτων.



SVN

# NAVODILO ZA UPORABO OŽEMALNIK ZA CITRUSE

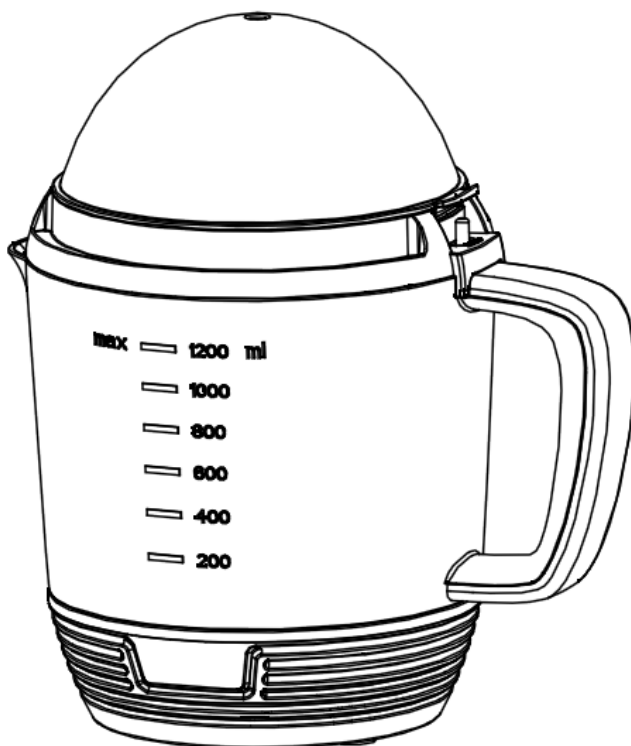
Model: CES-8009

Prosimo vas, pred uporabo preberite in shranite to navodilo.

# Navodila za uporabo

## Ožemalnik za citruse

CES8009

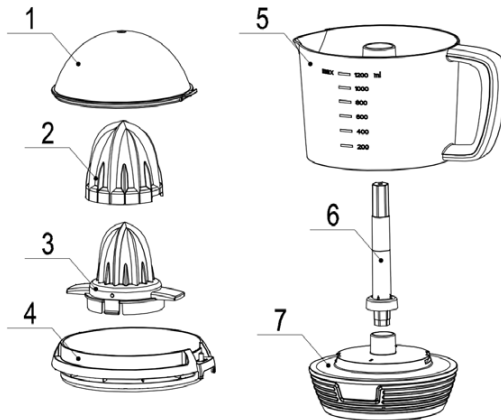


230V~ 50Hz 40W

Hvala Vam, ker ste izbrali naš izdelek.

Pozorno preučite navodila pred uporabo in jih shranite za poznejšo uporabo.

## Spoznajte svoj ožemalnik za citruse



1. Zaščitni pokrov    2. Stožec za pomaranče    3. Stožec za limone    4. Filter    5. Vrč  
6. Rotirajoča gred    7. Motorna enota

### POMEMBNI VARNOSTNI NAPOTKI

- Pred uporabo aparata pozorno preučite ta navodila ter jih shranite za poznejšo uporabo.
- V kolikor ne sledite navodila lahko pride do nesreče.
- Pred uporabo, očistite vse dele aparata, ki bodo prišli v stik z živili, kot je navedeno v poglavju o čiščenju.
- Ne uporabljajte aparata, v primeru da je poškodovan napajalni kabel ali vtič.
- Preverite ali napetost el. napajanja ustreza napetosti navedeni na napisni tablici aparata.
- Električni vtič aparata se mora ustrezno prilegati vtičnici. Ne vršite prilagoditev vtiča. Ne uporabljajte adapterjev za vtič.
- Aparata ne uporabljajte in ne shranjujte na prostem.
- Aparata v primeru da je padel, da ima vidne poškodbe ali v primeru da iz njega uhaja tekočina, ne uporabljajte.
- Napajalnega kabla ne vlecite. Ne izključuje vtiča iz el. vtičnice tako, da povlečete kabel. Nikoli ne uporabljajte napajalnega kabla za dviganje ali prenašanje aparata.
- Poskrbite, da se napajalni kabel ne zagodzi ali zavozla.
- Preverite stanje napajalnega kabla. Poškodovan ali zavozlan kabel lahko privede do električnega udara.
- Vtiča se ne dotikajte z mokrimi rokami.
- Otroci se ne smejo igrati z aparatom. Aparat in njegov napajalni kabel držite izven dosega otrok.
- Aparat ni namenjen uporabi od strani oseb z zmanjšanimi telesnimi, zaznavnimi ali umskimi zmožnostmi, oz. pomanjkanjem izkušenj in znanja, razen če so pod nadzorom in če jim navodila podaja oseba, ki odgovarja za njihovo varnost.
- Otroci se ne smejo igrati z aparatom.
- Če je napajalni kabel poškodovan ga mora zamenjati proizvajalec, pooblaščen servisier ali ustrezno usposobljeno osebo, da ne bi prišlo do nevarnih situacij.

## **Uporaba in nega aparata:**

- 1) Pred vsako uporabo do konca odvijte napajalni kabel.
- 2) Aparata ne obračajte na glavo med uporabo ali medtem, ko je povezan na električno omrežje.
- 3) Kadar aparata ne uporabljate, oz. preden se lotite čiščenja aparata, ga izključite iz električnega omrežja..
- 4) Aparat je namenjen izključno za gospodinjsko uporabo, torej ne za poslovno oz. gospodarsko uporabo.
- 5) Aparat je namenjen za uporabo od strani odraslih oseb.
- 6) Aparat hranite izven dosega otrok in prizadetih oseb.
- 7) Aparata ne hranite v pokončnem položaju.
- 8) Aparat hranite na suhem in čistem mestu, ki ni izpostavljeno neposredni sončni svetlobi.
- 9) Med obratovanjem aparata nikoli ne puščajte brez nadzora.
- 10) Kakršna koli zloraba ali neupoštevanje navodil izniči garancijo.

## **Uporaba aparata**

- 1) Pred priključitvijo na električno vtičnico do konca odvijte napajalni kabel.
- 2) Priključite napajalni kabel v električno vtičnico.
- 3) Prerežite citrus, ki ga želite ožemati, na pol.
- 4) Aparat aktivirate tako, da polovico citrusa postavite na ožemalni stožec in potisnete navzdol.
- 5) Če želite aparat ustaviti, preprosto prenehajte pritiskati na stožec.
- 6) Odstranite tako stožec kot filter, če želite izprazniti vrč.
- 7) Sok iz vrča nalijte neposredno v kozarce in servirajte.
- 8) Če ožemate velike količine sadja, občasno očistite filter ter odstranite ostanke kaše.

## **Čiščenje aparata**

- Pred čiščenjem aparat izključite iz električne vtičnice in pustite, da se ohladi.
- Vse dele, razen motorne enote in napajalnega kabla, lahko očistite z detergentom in vodo ali pomijete v milnici. Temeljito izperite vse dele, da odstranite ostanke detergenta.
- Očistite dele aparata z vlažno krpo in nekaj kapljicami pomivalnega detergenta ter jih posušite.
- Za čiščenje ne uporabljajte topil ali izdelkov s kislinami ali bazami, npr. belila, ali pa abrazivnih izdelkov.
- Aparata ne potaplajte v vodo ali drugo tekočino ter ga ne postavljajte pod curek vode.
- Priporočamo, da redno čistite aparat in odstranjujete ostanke živil.
- Zaščitni pokrov, stožci, filter in vrč so primerni za strojno pomivanje.



HRV

**UPUTE ZA UPORABU**  
**APARAT ZA**  
**CIJEĐENJE AGRUMA**  
**Model:CES-8009**

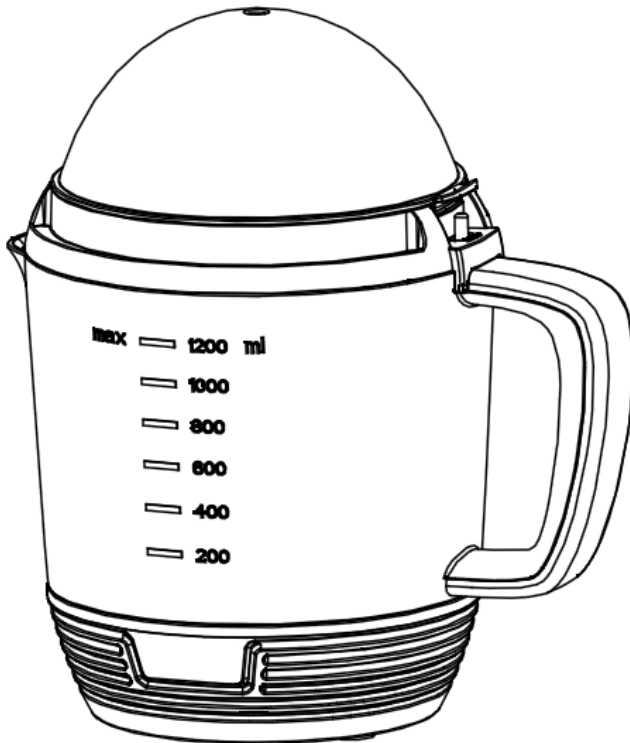
Pozorno pročitajte ove upute prije korištenja i sačuvajte ih za kasniju uporabu



# KORISNIČKE UPUTE

## APARAT ZA CIJEĐENJE AGRUMA

CES8009

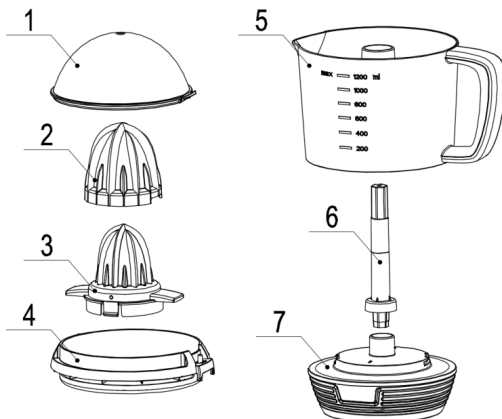


230V~ 50Hz 40W

Hvala što ste izabrali naš proizvod.

Pažljivo pročitajte ove upute prije korištenja i sačuvajte ih za kasniju uporabu

## UPOZNAJTE SVOJ APARAT ZA CIJEĐENJE AGRUMA



1. Zaštitni poklopac   2. Kupa za cijedenje naranče   3. Kupa za cijedenje limuna   4. Filter   5. Vrč  
6. Rotirajuća osovina   7. Motorna jedinica

## VAŽNE SIGURNOSNE UPUTE

- Prije uporabe pažljivo pročitajte ovaj priručnik i spremite ga za buduću upotrebu.
- Nepoštivanje ovih uputa može rezultirati nesrećom.
- Prije uporabe očistite sve dijelove uređaja koji će doći u kontakt s hranom kako je naznačeno u odjeljku za čišćenje.
- Ne koristite uređaj ako su kabel ili utikač oštećeni.
- Provjerite odgovara li napon u zidnoj utičnici naponu uređaja koji se nalazi na natpisnoj pločici na dnu uređaja.
- Utikač uređaja mora odgovarati električnoj utičnici. Ne mijenjajte utikač. Ne koristite adaptere za utikače.

- Uređaj nemojte koristiti niti čuvati na otvorenom.
- Ne koristite uređaj ako je pao na pod, ako postoje vidljivi znakovi oštećenja ili ako curi.
- Ne povlačite kabel za napajanje. Ne isključujte uređaj povlačenjem kabela. Nikada nemojte koristiti kabel za napajanje za podizanje ili nošenje uređaja.
- Pazite da se kabel napajanja ne zaglavi ili ne zaplete.
- Provjerite stanje kabela za napajanje. Oštećeni ili uvrnuti kabeli povećavaju rizik od strujnog udara.
- Ne dodirujte utikač mokrim rukama.
- Djeca ne smiju koristiti ovaj uređaj. Uređaj i kabel za napajanje držite izvan dohvata male djece.
- Uređaj smiju koristiti osobe s ograničenim tjelesnim senzornim ili mentalnim sposobnostima ili s nedostatkom iskustva i znanja ako su pod nadzorom odgovorne osobe ili ako su upućene u sigurnu uporabu uređaja i ako su svjesne potencijalne opasnosti.
- Djeca se ne smiju igrati s ovim uređajem.
- Oštećeni kabel za napajanje mora zamijeniti ovlaštenu servis ili kvalificirana osoba kako bi se izbjegla opasnost.

## **Uporaba i održavanje:**

- 1) Prije svake uporabe u potpunosti odmotajte kabel za napajanje uređaja.
- 2) Nemojte prevrtati uređaj dok se koristi ili je priključen na električnu mrežu.
- 3) Isključite aparat iz utičnice kad se ne koristi i prije nego što započnete s čišćenjem uređaja.
- 4) Ovaj je uređaj namijenjen samo za kućanstvo, a ne za profesionalnu ili industrijsku upotrebu.
- 6) Uređaj nemojte namijenjen odraslima.
- 7) Uređaj nemojte čuvati u okomitom položaju.
- 8) Uređaj čuvajte na suhom mjestu bez prašine i ne na izravnoj sunčevoj svjetlosti.
- 9) Nikada ne ostavljajte uređaj bez nadzora dok je u upotrebi.
- 10) Svaka zlouporaba ili nepridržavanje uputa za uporabu poništava jamstvo i odgovornost proizvođača.

## **Uporaba uređaja**

- 1) U potpunosti odmotajte kabel prije spajanja.
- 2) Priključite kabel uređaja u električnu utičnicu.
- 3) Raspolovite citrusno voće koje ćete cijediti.
- 4) Uređaj će se uključiti kad pritisnete komad agruma koji ste stavili na kupu za cijedenje.
- 5) Uređaj prestaje raditi kada zaustavite pritisak na kupu za cijedenje.
- 6) Pomaknite kupu za cijedenje i filter da ispraznite vrč.
- 7) Sok iz vrča ulijte u čaše i odmah poslužite.
- 8) Ako cijedite veliku količinu voća, morate povremeno očistiti filter i ukloniti ostatke pulpe.

## **Čišćenje uređaja**

- Isključite aparat iz utičnice i pustite da se ohladi prije čišćenja.
- Osim motorne jedinice i kabela, svi ostali dijelovi mogu se prati deterdžentom i vodom ili tekućinom pranje. Temeljito isperite kako biste uklonili sve tragove deterdženta.
- Dijelove uređaja očistite vlažnom krpom s nekoliko kapi deterdženta, a zatim ih osušite.
- Ne koristite otapala ili proizvode s kiselinom ili pH bazom, poput izbjeljivača ili abrazivnih proizvoda.
- Aparat nemojte uranjati u vodu ili bilo koju drugu tekućinu i ne stavljajte ga pod tekuću vodu.
- Preporučuje se redovito čišćenje uređaja i uklanjanje ostataka hrane.
- Možete oprati zaštitni poklopac, filter i vrč u perilici posuđa.



BIH

MNE

**UPUTSTVO ZA UPOTREBU**

**APARAT ZA**

**CIJEĐENJE**

**CITRUSA**

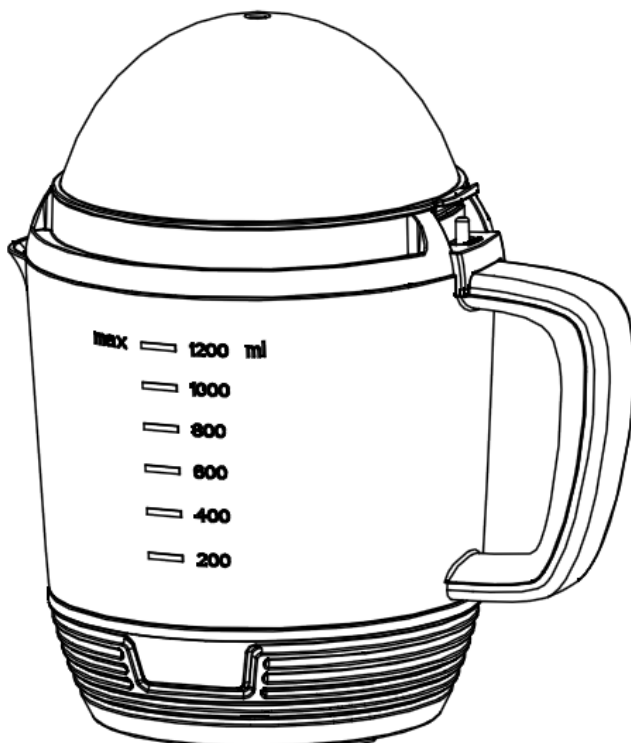
**Model: CES-8009**

Pažljivo pročitajte ovo uputstvo prije korišćenja i sačuvajte ga za kasniju upotrebu

# KORISNIČKO UPUTSTVO

## APARAT ZA CIJEĐENJE CITRUSA

CES8009

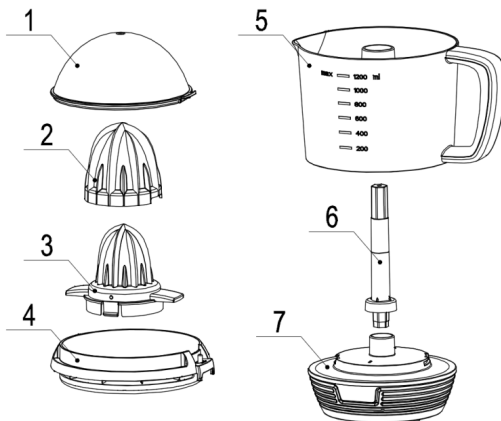


230V~ 50Hz 40W

Hvala što ste izabrali naš proizvod.

Pažljivo pročitajte ovo uputstvo prije korišćenja i sačuvajte ga za kasniju upotrebu

## UPOZNAJTE SVOJ APARAT ZA CIJEĐENJE CITRUSA



1. Zaštitni poklopac 2. Kupa za cijedenje narandže 3. Kupa za cijedenje limuna 4. Filter 5. Bokal  
6. Rotirajuća osovina 7. Motorna jedinica

### VAŽNA BEZBJEDNOSNA UPUTSTVA

- Pažljivo pročitajte ovo uputstvo prije korišćenja i sačuvajte ga za kasniju upotrebu.
- Nepoštovanje ovih uputstava može dovesti do nesreće.
- Prije upotrebe očistite sve dijelove uređaja koji će biti u kontaktu sa hranom, kao što je navedeno u odjeljku za čišćenje.
- Ne koristite uređaj ako su kabl ili utikač oštećeni.
- Provjeriti da li napon u zidnoj utičnici odgovara naponu uređaja koji se može naći na natpisnoj tablici pri dnu uređaja.
- Utikač uređaja mora da odgovara električnoj utičnici. Ne mijenjajte utikač. Ne koristite adaptere za utikače.
- Nemojte koristiti ili čuvati uređaj na otvorenom.
- Ne koristite uređaj ako je pao na pod, ukoliko postoje vidljivi znaci oštećenja ili ako curi.
- Ne vucite kabl za napajanje. Ne isključujte uređaj povlačenjem kabla. Nikada nemojte koristiti kabl za napajanje za podizanje ili nošenje uređaja.
- Vodite računa da se električni kabl ne zaglavi ili zaplete.
- Provjerite stanje električnog kabla. Oštećeni ili uvijeni kablovi povećavaju rizik od strujnog udara.
- Ne dodirujte utikač mokrim rukama.
- Djeca ne smiju koristiti ovaj uređaj. Držite uređaj i njegov kabl za napajanje van domašaja djece.
- Uređaj mogu koristiti osobe sa ograničenim fizičkim, senzornim ili mentalnim sposobnostima, ili nedostatkom iskustva i znanja jedino ako su pod nadzorom odgovorne osobe, ili ako su im data uputstva za sigurnu upotrebu uređaja, te ako su svjesne potencijalnih opasnosti.
- Djeca se ne smiju igrati sa ovim uređajem.
- Oštećen kabl za napajanje mora zamijeniti proizvođač, ovlašćeni servis ili kvalifikovana osoba, kako bi se izbjegla opasnost.

## **Upotreba i održavanje:**

- 1) Prije svake upotrebe potpuno razmotajte kabl za napajanje uređaja.
- 2) Ne prevrćite uređaj dok je u upotrebi ili je priključen na električnu mrežu.
- 3) Isključite uređaj iz utičnice kada ga ne koristite i prije nego što započnete bilo kakvo čišćenje uređaja.
- 4) Ovaj uređaj je namijenjen samo za kućnu upotrebu, a ne za profesionalnu ili industrijsku upotrebu.
- 6) Ovaj uređaj je namijenjen za upotrebu od strane odraslih osoba.
- 7) Ne skladištite uređaj u vertikalnom položaju.
- 8) Uređaj čuvajte na suvom mjestu, bez prašine i van direktne sunčeve svjetlosti.
- 9) Uređaj nikada ne ostavljajte bez nadzora dok je u upotrebi.
- 10) Svaka zloupotreba ili nepridržavanje uputstava za upotrebu čini garanciju i odgovornost proizvođača ništavnom.

## **Upotreba uređaja**

- 1) Sasvim odmotajte kabl prije nego što ga priključite.
- 2) Uključite kabl uređaja u strujnu utičnicu.
- 3) Isijecite na pola citrusno voće koje ćete cijediti.
- 4) Uređaj će se uključiti kada komad citrusnog voća koji ste stavili na kupu za cijedenje pritisnete naniže.
- 5) Uređaj prestaje sa radom onda kada zaustavite pritisak na kupu za cijedenje.
- 6) Pomjerite kupu za cijedenje i filter kako biste ispraznili bokal.
- 7) Sipajte sok iz bokala u čaše i odmah poslužite.
- 8) Ukoliko cijedite veliku količinu voća, morate povremeno očistiti filter i ukloniti ostatke pulpe.

## **Čišćenje uređaja**

- Isključite kabl uređaja iz električne utičnice i ostavite ga da se ohladi prije početka čišćenja.
- Osim motorne jedinice i kabla, sve ostale dijelove možete prati deterdžentom i vodom ili tečnošću za pranje. Temeljno isperite kako biste uklonili sve tragove deterdženta.
- Dijelove uređaja očistite vlažnom krpom sa nekoliko kapi sredstva za pranje, a zatim osušite.
- Nemojte koristiti rastvarače ili proizvode sa kiselinom ili pH bazom, kao što su izbjeljivači, ili abrazivni proizvodi.
- Ne potapajte uređaj u vodu ili bilo koju drugu tečnost i ne stavljajte ga pod mlaz vode.
- Preporučljivo je da redovno čistite uređaj i uklanjate ostatke hrane.
- Zaštitni poklopac, kupe, filter i bokal možete prati u mašini za pranje posuđa.





MKD

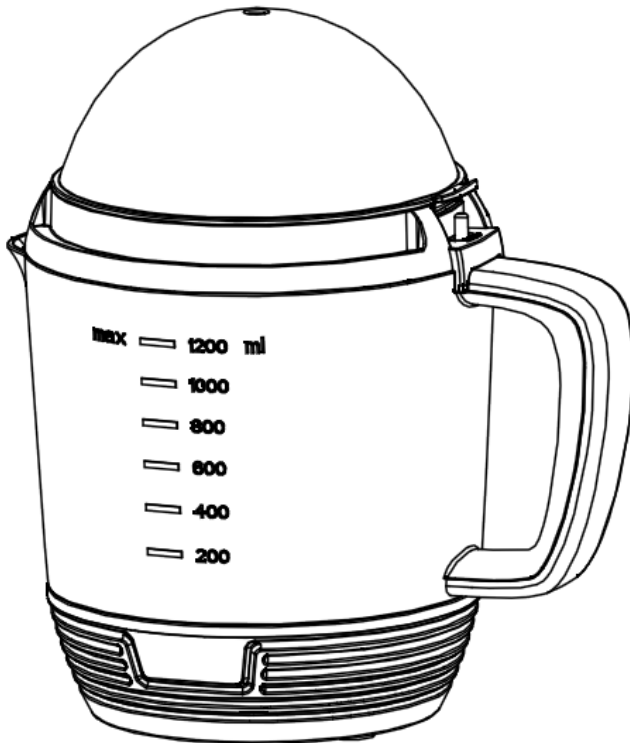
# **УПАТСТВО ЗА УПОТРЕБА АПАРАТ ЗА ЦЕДЕЊЕ ЦИТРУСНО ОВОШЈЕ Модел: CES-8009**

Внимателно прочитајте го упатството пред користење и зачувајте го за понатамошна употреба

# УПАТСТВО ЗА УПОТРЕБА

## АПАРАТ ЗА ЦЕДЕЊЕ ЦИТРУСНО ОВОШЈЕ

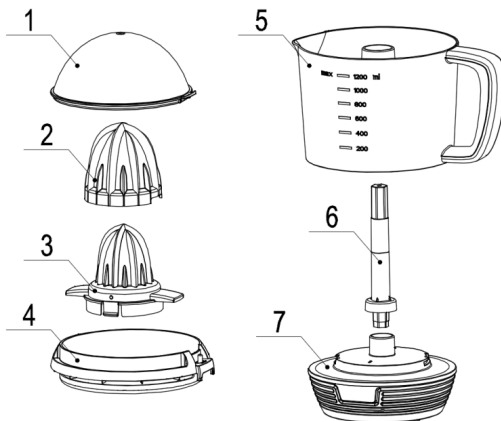
CES8009



230V~ 50Hz 40W

Ви Благодариме што го избравте овој производ.  
Внимателно прочитајте го ова упатство пред користење и зачувајте го за понатамошна употреба.

## ЗАПОЗНАЈТЕ ГО СВОЈОТ АПАРАТ ЗА ЦЕДЕЊЕ ЦИТРУСИ



1. Заштитен капак 2. Цедалка за цедење портокали 3. Цедалка за цедење лимони 4. Филтер  
5. Бокал 6. Ротирачка оска 7. Моторна единица

### ВАЖНИ БЕЗБЕДНОСНИ УПАТСТВА

- Внимателно прочитајте го ова упатство пред користење и зачувајте го за понатамошна употреба.
- Непочитувањето на овие упатства може да доведе до несреќа.
- Пред употреба исчистете ги сите делови од уредот кои ќе бидат во контакт со храна, како што е наведено во членот за чистење.
- Не го користете уредот ако кабелот и приклучокот се оштетени.
- Проверете дали напонот во ѕидниот штекер одговара на напонот на уредот кој може да се најде на натписната таблица на дното од уредот.
- Приклучокот на уредот мора да одговара на електричниот штекер. Не го менувајте приклучокот. Не користете адаптери за приклучокот.
- Немојте да го користите или да го чувате уредот на отворено.
- Не го користите уредот ако паднал на под, доколку постојат видливи знаци на оштетување или ако чади.
- Немојте да го влечете кабелот за напојување. Не го искучувајте уредот со повлекување на кабелот. Никогаш не го користете кабелот за напојување за подигнување или носење на уредот.
- Водете сметка електричниот кабел да не се заглави или заплети.
- Проверете ја состојбата на електричниот кабел. Оштетените или превитканите кабли го зголемуваат ризикот од струен удар.- Не допирајте го приклучокот со водени раце.
- Децата не смеат да го користат овој уред. Држете го уредот и неговиот кабел за напојување вон дофат на деца.
- Уредот можат да го користат лица со ограничени физички, сензорни или ментални способности, или лица со недостаток на искуства и знаење само ако се под надзор на нивните одговорни лица, или ако им се дадат упатства за употреба на уредот а при тоа да се свесни за потенцијалните опасности.
- Децата не смеат да си играат со овој уред.
- Оштетениот кабел за напојување мора да го замени производителот, овластен сервис или квалификувани лица, за да се избегне опасност.

## **Употреба и одржување:**

- 1) Пред секоја употреба целосно одмотајте го кабелот за напојување од уредот.
- 2) Не превртувајте го уредот додека е во употреба или е приклучен на електрична мрежа.
- 3) Исклучете го уредот од штекер кога не го користите и пред да започнете било какво чистење на уредот.
- 4) Овој уред е наменет само за куќна употреба а не за професионална или индустриска употреба.
- 6) Овој уред е наменет за употреба од страна на возрасни лица.
- 7) Не го складирајте уредот во вертикална положба.
- 8) Уредот чувајте го на суво место, без прашина и вон директна сончева светлина.
- 9) Никогаш не го оставајте уредот без надзор додека е во употреба.
- 10) Секоја злоупотреба и непочитување на упатствата за употреба ги прави гаранцијата и одговорноста на производителот неважечки.

## **Употреба на уредот**

- 1) Целосно одмотајте го кабелот пред да го приклучите.
- 2) Вклучете го кабелот од уредот во струен штекер.
- 3) Исечете го на пола цитрусното овошје кое ќе го цедите.
- 4) Уредот ќе се вклучи кога парчето цитрусно овошје кое сте го ставиле на цедалката за цедење ќе ја притиснете надолу.
- 5) Уредот престанува со работа кога ќе го запрете притисокот на цедалката за цедење.
- 6) Тргнете ги цедалката за цедење и филтерот за да го испразните бокалот.
- 7) Сипете го сокот од бокалот во чаша и веднаш послужете.
- 8) Доколку цедите поголема количина овошје, морате повремено да го исчистите филтерот и да ги отстраните остатоците од пулпата.

## **Чистење на уредот**

- Исклучете го кабелот од уредот од електричниот штекер и оставете го да се олади пред да започнете со чистење.
- Освен моторната единица и кабелот, сите останати делови можете да ги миете со детергент и вода или со течност за миење. Темелно измијте за да ги отстраните сите траги од детергентот.
- Деловите од уредот исчистете ги со влажна крпа со неколку капки сретство за миење, а потоа исушете ги.
- Немојте да користите растворувачи или производи со киселина или рН база, како што се избелувачи, или абразивни производи.
- Не го потопувајте уредот во вода или во било која друга течност и не ставајте го под млаз вода.
- Препорачливо е редовно да го чистите уредот и да ги отстранувате остатоците од храна.
- Заштитниот капак, цедалките, филтерот и бокалот можете да ги миете во машина за миење садови.



ALB

# **UDHËZIMI I PËRDORIMIT**

# **PAJISJE PËR NGUCEN**

# **E AGRUMIT**

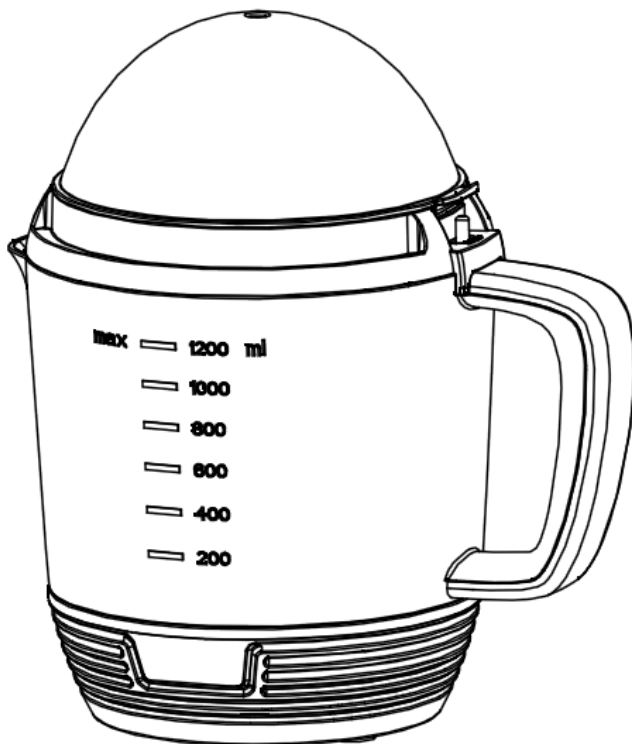
## **Modeli: CES-8009**

Lexoni me kujdes këtë manual para se të përdorni dhe për të shpëtuar atë për përdorim të mëvonshëm

# UDHËZIMI PËR PËRDORIM

## SHTRYDHËSE PËR AGRUME

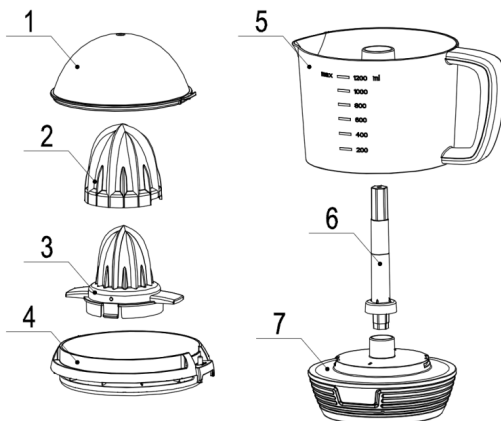
CES8009



230V~ 50Hz 40W

Ju falemnderit për përzgjedhjen e produktit tonë.  
Lexoni këtë udhëzim me kujdes para përdorimit dhe ruani për përdorim të mëtejshëm.

## NJIHUNI ME SHTRYDHËSEN TUAJ TË AGRUMEVE



1. Kapaku mbrojtës 2. Kupola për shtrydhjen e portokallit 3. Kupola për shtrydhjen e limonit 4. Filtëri  
5. Ibriku 6. Boshti rrotullues 7. Njësia motorike

### UDHËZIME TË RËNDËSISHME TË SIGURISË

- Lexoni me kujdes këtë udhëzim para përdorimit dhe ruani për përdorim të mëtejshëm.
- Mosrespektimi i këtyre udhëzimeve mund të shkaktojë fatkeqësi.
- Para përdorimit pastroni të gjitha pjesët e pajisjes të cilat mund të vijnë në kontakt me ushqimin, siç është dhënë në pjesën për pastrim.
- Mos e përdorni pajisjen nëse kablli ose priza janë të dëmtuara.
- Verifikoni nëse tensioni në prizën e murit i përgjigjet tensionit të pajisjes që mund të gjendet në tabelën e shënimeve në fund të pajisjes.
- Priza e pajisjes duhet të përgjigjet prizës elektrike. Mos përdorni adapterë për priza.
- Mos e përdorni dhe mos e ruani pajisjen në ambient të hapur.
- Mos e përdorni pajisjen nëse ka rënë në dyshe, nëse ekzistojnë shenja të dukshme ose nëse rrjedh.
- Mos e tërhiqni kabllin për mbushje. Mos e fikni pajisjen duke e tërhequr kabllin. Asnjëherë mos e përdorni kabllin për mbushje për ngritje ose bartje të pajisjes.
- Bëni kujdes që kabli elektrik të mos mbërthehet ose të mos ngatërrohet.
- Verifikoni gjendjen e kabllit elektrik. Kabllot e dëmtuara ose të lakuara rritin rrezikun nga goditja elektrike.
- Mos e prekni kabllin me duar të lagura.
- Fëmijët nuk guxojnë të përdorin këtë pajisje. Mbani pajisjen dhe kabllin e mbushjes largë nga kapshmeria e fëmijëve.
- Pajisjen mund ta përdorin personat me aftësi të kufizuara fizike, shqisore ose mendore ose me mungesë të përvojës dhe njohurive vetëm nëse janë nën mbikëqyrje të personit përgjegjës ose nëse iu janë dhënë udhëzime për përdorimin e sigurtë të pajisjes, si dhe nëse janë të vetëdijshëm për rreziqet potenciale.
- Fëmijët nuk guxojnë të luajnë me këtë pajisje.
- Kabllin e dëmtuar për mbushje duhet ta zëvendësojë prodhuesi, servisi i autorizuar ose personi i kualifikuar, për të parandaluar rrezikun.

### **Përdorimi dhe mirëmbajtja:**

- 1) Para çdo përdorimi lironi kabllin për mbushjen e pajisjes.
- 2) Mos e lakoni pajisjen deri sa është duke u përdorur ose nëse është i lidhur në rrjet elektrik.
- 3) Shkyqni pajisjen nga priza nëse nuk jeni duke e shfrytëzuar dhe para se të filloni pastrimin e pajisjes.
- 4) Kjo pajisje përdoret në amvisëri dhe nuk është e dedikuar për përdorim profesional ose industrial.
- 6) Këtë pajisje duhet ta përdorin personat e rritur.
- 7) Mos e ruani pajisjen në pozitë vertikale.
- 8) Pajisjen ruani në vend të thatë, pa pluhur dhe largë nga drita direkte e diellit.
- 9) Pajisjen asnjëherë mos e lini pa mbikëqyrje deri sa është në përdorim e sipër.
- 10) Çdo keqpërdorim ose mosrespektim i udhëzimit për përdorim e asgjëson garancinë dhe përgjegjësinë e prodhuesit.

### **Përdorimi i pajisjes**

- 1) Hapni kabllin tërësisht para se të ndizni pajisjen.
- 2) Futni kabllin e pajisjes në prizën e rrymës.
- 3) Preni përgjysmë agrumet të cilat do ti shtrydhni
- 4) Pajisja do të ndizet kur copëzat e agrumeve të cilat i keni vendosur në kupolë për shtrydhje i shtypni te poshtë.
- 5) Pajisja ndalon së punuari kur të ndaloni presionin në kupolën për shtrydhje.
- 6) Lëvizni kupolën për shtrydhje dhe filterin për të zbratur ibrikun.
- 7) Hidhni lëngun nga ibriku në gota dhe shërbejeni menjëherë.
- 8) Nëse shtrydhni një sasi të madhe të frutave, duhet të pastroni filtrin kohë pas kohe dhe të largoni pjesën e mbetur të pulpës.

### **Pastrimi i pajisjes**

Shkëputni kabllin e pajisjes nga priza elektrike dhe lëreni që të ftohet para fillimit të pastrimit. Përveç njësisë motorike dhe kabllit, të gjitha pjesët tjera mund ti lani me detergjent dhe me ujë ose me lëng për larje. Lani tërësisht për të larguar të gjitha gjurmët e detergjentit. Pjesët e pajisjes pastroni me leckë të lagur me disa pika detergjent për larje, pastaj thajeni. Mos përdorni tretës ose produkte me acide ose pH bazë, siç janë zbardhuesit ose produktet abrazive. Mos e futni pajisjen në ujë ose çfarëdo lëngu tjetër dhe mos e futni nën vrushkull të ujit. Rekomandohet që ta pastroni pajisjen rregullisht dhe të largoni mbeturinat e ushqimit. Kapaku mbrojtës, kupola, filtri dhe ibriku mund të lahen në enëlarëse.





BGR

# **ИНСТРУКЦИИ ЗА УПОТРЕБА СОКОИЗТИСКИВАЧКА ЗА ЦИТРУСИ**

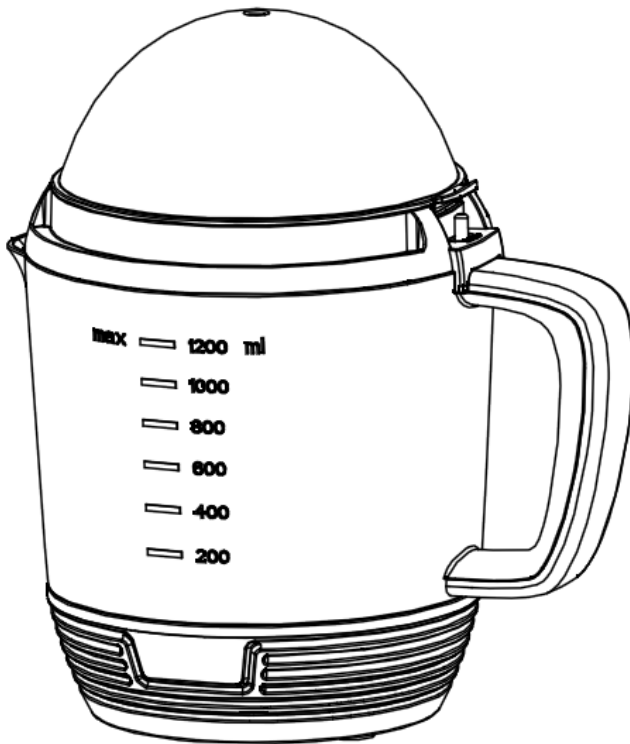
**Модел: CES-8009**

Прочетете внимателно ръководството за експлоатация преди да използвате и го запазете за по-нататъшна употреба

# Инструкция за употреба

## Сокоизтисквачка за цитруси

CES8009

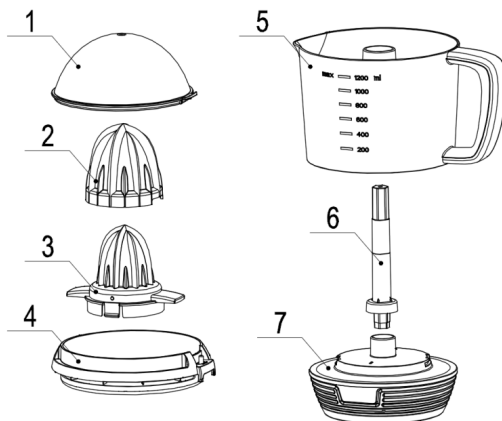


230V~ 50Hz 40W

Благодарим ви, че избрахте нашия продукт.

Прочетете внимателно това ръководство преди употреба и го запазете за бъдещи справки.

## Опознайте своята сокоизстисквачка за цитруси



1. Защитен капак 2. Конус за портокали 3. Конус за лимони 4. Филтър 5. Кана  
6. Въртящ се вал 7. Моторен блок

### ВАЖНИ ПРЕДПАЗНИ МЕРКИ

- Прочетете внимателно тези инструкции, преди да включите уреда и ги запазете за бъдеща справка.
- Неспазването на инструкциите може да доведе до инцидент.
- Преди употреба почистете всички части на продукта, които ще бъдат в контакт с храна, както е посочено в раздела за почистване.
- Не използвайте уреда, ако кабелът или щепселът са повредени.
- Уверете се, че мощността на напрежението съответства на показаната на табелката с данни на уреда.
- Щепселът на уреда трябва да се побере правилно в контакта. Не променяйте щепсела. Не използвайте адаптери за щепсели.
- Не използвайте и не съхранявайте уреда на открито.
- Не използвайте уреда, ако е паднал на пода, ако има видими признаци на повреда или ако има теч.
- Не дърпайте захранващия кабел. Не изключвайте уреда от електрическата мрежа, като дърпате кабела. Никога не използвайте захранващия кабел за повдигане или носене на уреда.
- Уверете се, че електрическият кабел не е заклещен или заплетен.
- Проверете състоянието на електрическия кабел. Повредените или кабели с възели увеличават риска от токов удар.
- Не докосвайте щепсела с мокри ръце.
- Децата не трябва да използват този уред. Пазете уреда и захранващия кабел на място, недостъпно за деца,
- Този уред не е предназначен за използване от лица с ограничени физически, сензорни или умствени способности или липса на опит и познания, освен ако не са под наблюдението на

отговорно лице или не са инструктирани да използват устройството безопасно и са наясно с потенциалните опасности.

- Децата не трябва да играят с уреда.

- Ако захранващият кабел е повреден, за да се избегне опасност, той трябва да бъде заменен от производителя, неговия сервизен агент или подобни квалифицирани лица.

### **Употреба и обгрижване:**

- 1) Развийте напълно захранващия кабел на уреда преди всяка употреба.
- 2) Не обръщайте уреда, докато се използва или е свързан към електрическата мрежа.
- 3) Изключете уреда от електрическата мрежа, когато не се използва и преди да предприемете каквато и да е задача за почистване.
- 4) Този уред е само за битова употреба, а не за професионална или промишлена употреба.
- 5) Този уред е предназначен за възрастни.
- 6) Този уред трябва да се съхранява на място, недостъпно за деца и/или инвалиди.
- 7) Не съхранявайте уреда във вертикално положение.
- 8) Съхранявайте уреда на сухо място, без прах и на пряка слънчева светлина.
- 9) Никога не оставяйте уреда без надзор, докато го използвате.
- 10) Всяка злоупотреба или неспазване на инструкциите за употреба прави гаранцията и отговорността на производителя невалидни.

### **Използване на уреда**

- 1) Развийте кабела напълно, преди да го включите.
- 2) Включете кабела на уреда в електрическата мрежа.
- 3) Нарезжете цитрусовите плодове наполовина, за да бъдат изцедени.
- 4) Включете уреда, като натиснете парчето цитрусов плод, след като е поставено върху конуса за изцеждане.
- 5) За да спрете уреда, просто спрете да оказвате натиск върху конуса.
- 6) Отстранете както конуса, така и филтъра, за да изпразните каната.
- 7) Налейте сока от каната в чаши и сервирайте директно.
- 8) Ако обработвате голямо количество плодове, трябва периодично да почиствате филтъра и да отстранявате остатъците от пулпата.

### **Почистване на уреда**

- Изключете уреда от електрическата мрежа и го оставете да се охлади, преди да започнете почистване.
- С изключение на захранващия блок и захранващия кабел, всички части могат да се почистват с препарат и вода или с течност за миене. Изплакнете обилно, за да отстраните всички следи от препарата.
- Почистете частите на уреда с влажна кърпа с няколко капки течност за миене и след това изсушете.
- Не използвайте разтворители или продукти с киселинно или основно рН, като белина или абразивни продукти за почистване.
- Не потапяйте уреда във вода или друга течност и не го поставяйте под течаща чешма.
- Препоръчително е да почиствате уреда редовно и да отстранявате остатъците от плодовете.
- Защитният капак, конусите, филтърът и каната могат да се мият в съдомиялна машина.

