

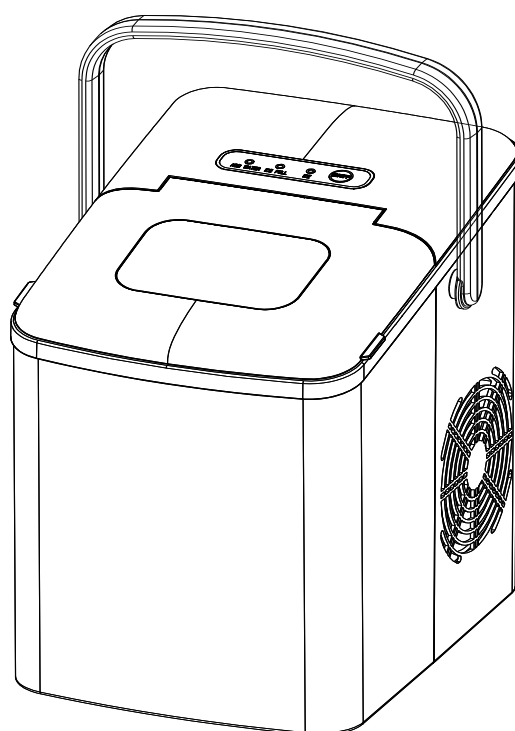


BIH

MNE

APARAT ZA PRAVLJENJE LEDA

KORISNIČKO UPUTSTVO



EM2101


Pažljivo pročitajte ovo uputstvo prije upotrebe i sačuvajte ga za buduću upotrebu

VAŽNA SIGURNOSNA UPUTSTVA

Da biste smanjili rizik od požara, eksplozije, strujnog udara ili povreda prilikom korišćenja aparata za pravljenje leda, pratite ova važna sigurnosna uputstva:

1. Prije upotrebe provjerite da li napon odgovara onom koji je naveden na tipskoj pločici uređaja.
2. Ne uklanjajte nikakve oznake za sigurnost, upozorenje ili informacije o proizvodu s uređaja za pravljenje leda.
3. Uključite aparat za led u posebnu uzemljenu utičnicu. Nijedan drugi uređaj ne smije da bude priključen u istu utičnicu. Vodite računa da je utikač dobro utaknut u utičnicu.
4. Ovaj uređaj mora biti uzemljen. Opremljen je kablom za napajanje sa utikačem sa uzemljenjem. Utikač mora biti priključen u utičnicu koja je pravilno postavljena i uzemljena.
5. Izbjegavajte upotrebu produžnog kabla jer se može pregrijavati i prouzrokovati opasnost od požara. Međutim, ukoliko je potrebno koristiti produžni kabl:
 - 1) Koristite samo produžni kabl sa utikačem sa uzemljenjem.
 - 2) Napon produžnog kabla mora biti jednak ili veći od napona ovog uređaja.
 - 3) Treba postaviti produžni kabl tako da ne visi nad pultom ili stolom sa kojeg ga djeca namjerno mogu povući.
6. Ne koristite aparat s oštećenim kablom ili utikačem ili nakon nepravilnog rada uređaja ili oštećenja na bilo koji način. Vratite uređaj najbližem ovlašćenom servisu na pregled, popravku ili podešavanje.
7. Ako je kabl za napajanje oštećen, mora ga zamijeniti proizvođač, serviser ili osoba sa sličnim kvalifikacijama kako bi se izbjegla bilo kakva opasnost.
8. U slučaju bacanja/ odlaganja uređaja, treba se pridržavati smjernica koje se tiču odlaganja uređaja koji koriste zapaljive gasove.
9. Ne ostavljajte kabl da visi sa ivice stola ili pulta.
10. Ne stavljajte uređaj na ili u blizini vrućeg gasa ili električnog šporeta, niti u zagrijanu rernu.
11. Postavite kabl za napajanje tako da ga djeca ne mogu vući ili da ne predstavlja opasnost od saplitanja.
12. Postavite kabl za napajanje tako da nije u kontaktu sa vrućim površinama.

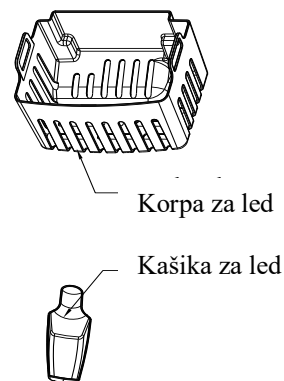
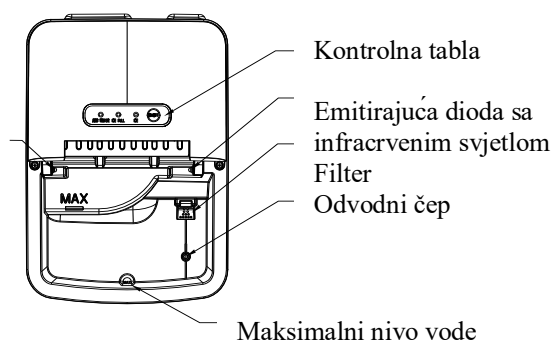
13. Upotreba dodataka koje proizvođač ne preporučuje ili ne prodaje može prouzrokovati požar, strujni udar ili povrede.
14. Ne dodirujte isparivač tokom rada aparata za pravljenje leda, jer to može dovesti do promrzlina.
15. Ne uranjajte dijelove uređaja u vodu.
16. Da biste isključili uređaj, okrenite bilo koje kontrolno dugme na „OFF“, a zatim izvadite utikač iz zidne utičnice.
17. Nemojte uključivati ili isključivati uređaj iz zidne utičnice mokrim rukama.
18. Isključite uređaj iz zidne utičnice prije čišćenja, održavanja i kada nije u upotrebi
19. Ne koristite vodu koja je mikrobiološki neispravna ili je nepoznatog kvaliteta.
20. Ne čistite uređaj zapaljivim tečnostima. Isparenja mogu stvoriti opasnost od požara ili eksplozije.
21. Ne prevrćite aparat za pravljenje leda. Ukoliko se uređaj slučajno prevrne, ostavite ga da stabilno stoji naredna dva sata prije ponovne upotrebe.
22. Ukoliko aparat za pravljenje leda unosite unutra sa niske spoljašnje temperature, nemojte koristiti uređaj nekoliko sati, kako bi se temperatura uređaja prije upotrebe izjednačila sa sobnom temperaturom.
23. Nikada ne stavljajte zapaljive, eksplozivne i korozivne predmete u aparat za pravljenje leda.
24. Nemojte koristiti aparat za pravljenje leda ukoliko postoji curenje zapaljivog gasa.
25. Nikada ne čuvajte i ne upotrebljavajte gas i druge zapaljive proizvode u blizini aparata za pravljenje leda, kako ne bi došlo do požara.
26. Isključite aparat za pravljenje leda iz utičnice prije nego što ga pomjerate, jer time sprječavate oštećenje rashladnog sistema.
27. Ne pokušavajte sami da rastavite, popravite, modifikujete ili zamijenite bilo koji dio uređaja.
28. Djeca se ne smiju igrati s uređajem.
29. Uređaj mogu koristiti osobe sa ograničenim fizičkim senzornim ili mentalnim sposobnostima ili nedostatkom iskustva i znanja jedino ako su pod nadzorom odgovorne osobe, ili ako su im data uputstva za sigurnu upotrebu uređaja te ako su svjesne potencijalnih opasnosti.
30. Ovaj uređaj mogu koristiti djeca starija od 8 godina i više, osobe sa smanjenim fizičkim, senzornim ili mentalnim sposobnostima ili nedostatkom iskustva i znanja samo ukoliko su pod nadzorom ili su prethodno dobili uputstva o upotrebi uređaja na siguran način i razumjeli opasnosti koje upotreba uključuje.

31. Djeca ne smiju bez nadzora obavljati čišćenje i održavanje uređaja.
32. Neophodan je strogi nadzor kada uređaj koriste djeca ili se uređaj koristi u njihovoj blizini.
33. Ne ostavljajte uređaj bez nadzora dok je u upotrebi.
34. Nemojte koristiti uređaj na otvorenom.
35. Koristite ovaj uređaj samo u svrhe kojima je namijenjen.
36. Bacanje/ odlaganje aparata za pravljenje leda mora se obaviti u skladu sa lokalnim regulativama koje se odnose na ove uređaje, jer sadrži zapaljivi gas i rashladno sredstvo.
37. UPOZORENJE: Puniti aparat samo pijaćom vodom.
38. UPOZORENJE: Otvori za ventilaciju na uređaju moraju biti oslobođeni svih prepreka.
39. UPOZORENJE: Ne koristite mehaničke uređaje ili druga sredstva za ubrzavanje procesa odmrzavanja, osim onih koja su preporučena od strane proizvođača.
40. UPOZORENJE: Ne oštećujte rashladno kolo.
41. UPOZORENJE: Ne koristite električne uređaje u pregradama za odlaganje hrane na uređaju, osim ako oni nisu preporučeni od strane proizvođača.
42. Ne stavljajte u ovaj uređaj eksplozivne materije kao što su aerosolne kante sa zapaljivim gorivom.
43.  Upozorenje: Opasnost od požara / zapaljivih materija.
44. UPOZORENJE: Prilikom postavljanja uređaja vodite računa da kabl za napajanje nije nečim pritisnut ili oštećen.
45. UPOZORENJE: Nemojte sa zadnje strane uređaja postavljati veći broj prenosivih utičnica i prenosivih izvora napajanja.
46. Uređaj je namijenjen za upotrebu u domaćinstvima i sličnim okruženjima kao što su:
 - kuhinske prostorije u prodavnicama, kancelarijama i drugim poslovnim prostorijama;
 - seoske kuće i hoteli, moteli i ostala okruženja stambenog tipa u kojima borave klijenti;
 - pansioni i slične turističke prostorije;
 - ugostiteljstvo, catering i slični maloprodajni objekti.
47. Sačuvajte ovo uputstvo.

UPOZNAJTE VAŠ UREĐAJ

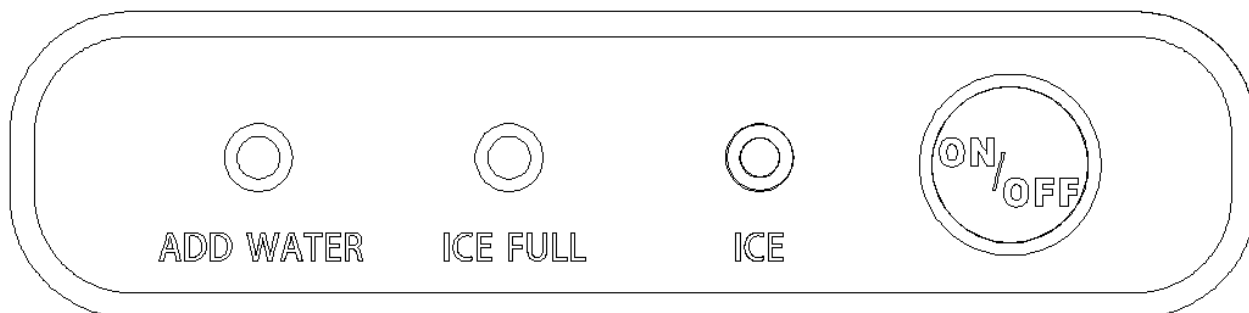


Prijemna dioda sa infracrvenim svjetlom



(Proizvod može podleći promjeni bez prethodne najave)

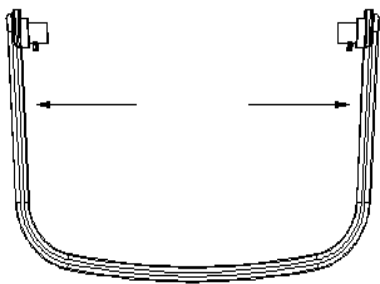
KONTROLNA TABLA



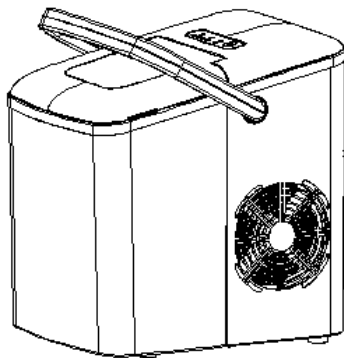
Taster (sa indikatorom)	Funkcija
ON/OFF	Početak ili prekid rada uređaja; Dugi pritisak na taster za čišćenje uređaja;
ICE/ LED	Režim pripravnosti: “ICE” indikator treperi; Stanje čišćenja: “ICE” indikator treperi brže; Stanje rada: “ICE” indikator svijetli ujednačeno.
ICE FULL/ NAPUNJEN LED	“ICE FULL” indikator svijetli kada je korpa za led puna ledom
ADD WATER/ DODAVANJE VODE	“ADD WATER” indikator svijetli kada u rezevoaru nedostaje voda

PRIJE PRVE UPOTREBE

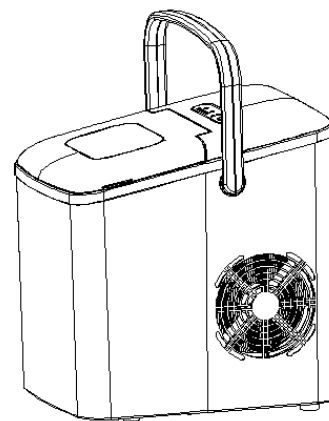
1. Raspakujte uređaj, a zatim provjerite sve dodatke, uključujući korpu za led i lopaticu za led. Ukoliko neki dodatak nedostaje, kontaktirajte korisnički servis.
2. Da biste postavili ručku u pravilan položaj, slijedite postupak naveden ispod.
 - 1) Uхватите rukama obje strane ručke označene strelicama i povucite ih ka spolja. (Slika 1)
 - 2) Postavite ručku tako da je u ravni sa rupama na kućištu, pustite je iz ruku, a zatim umetnite ručku u rupe na kućištu. (Slika 2)
 - 3) Povucite ručku i uspravite je, a zatim povucite obje strane ručke ka spolja, prateći postupak iz koraka broj 1. Provjerite da li je ručka postavljena dobro u rupama na kućištu.
 - 4) Držite sredinu ručke i podignite je naviše (Slika 3), a zatim provjerite da li je sve ispravno postavljeno.



Sl.1



Sl.2



Sl.3

3. Kako biste izbjegli kvarove, provjerite da li je aparat za pravljenje leda postavljen ravno na stabilan sto ili drugu površinu

4. Ugao nagiba aparata za pravljenje leda ne smije biti veći od 45° tokom transporta ili upotrebe. Ne okrećite aparat za led naopako. To može dovesti do nepravilnog rada kompresora ili rashladnog sistema. Pustite da se tečnost u kompresoru slegne nakon pomjeranja ili transportovanja aparata za pravljenje leda. Prije prve upotrebe aparata za pravljenje leda, sačekajte da prođe 2 sata od pravilnog postavljanja uređaja na odgovarajuće mjesto.

5. Uređaj treba postaviti na suhu i ravnu površinu sa dovoljno ventilacije, daleko od izvora toplote kao što su rerne, grijači i korozivni gasovi. Ostavite razmak od oko 15cm sa svih strana uređaja, kako bi se omogućila normalna ventilacija.

6. Nemojte puniti rezervoar za vodu toplom vodom, jer to može oštetiti aparat za pravljenje leda. Najbolje je da rezervoar puniti vodom koja je sobne temperature ili niže.

7. Ne koristite uređaj u veoma hladnom okruženju (na temperaturi nižoj od 5°C).

8. Očistite uređaj prije upotrebe prateći uputstva iz dijela “**ČIŠĆENJE I ODRŽAVANJE**”.

KORIŠĆENJE APARATA ZA PRAVLJENJE LEDA

1. Provjerite da li je odvodni čep na dnu rezervoara za vodu dobro zatvoren.

2. Uključite uređaj u zidnu utičnicu i taster “ICE” počinje da treperi.

NAPOMENA: Ostavite aparat za pravljenje leda da odstoji 30 minuta prije uključivanja ukoliko je prethodno pomjeran / transportovan.

3. Otvorite gornji poklopac i pomjerite korpu za led.

4. Napunite rezervoar za vodu pijaćom vodom.

NAPOMENA: Nemojte puniti rezervoar iznad oznake MAX, koja označava maksimalni nivo vode.

5. Vratite na mjesto korpu za led i zatvorite gornji poklopac.
6. Pritisnite taster "ON/OFF" i taster "ICE" počinje da svijetli ujednačeno.
7. Ciklus pravljenja leda traje u prosjeku od 7 do 15 minuta, u zavisnosti od ambijentalne temperature i temperature vode.
8. Ciklus pravljenja leda započinje upumpavanjem vode u posudu za led, koja se nalazi ispod isparivača. Tokom narednih 7-15 minuta formira se led na isparivaču. Nakon što se taj proces završi, posuda za led se nagnje unazad, a preostala voda u posudi za led se istače nazad u rezervoar za vodu. Kocke leda zatim padaju sa isparivača i bivaju izgurane lopatom za led naprijed u korpu za led. Posuda za led se automatski vraća na mjesto ispod isparivača i počinje sljedeći ciklus.
9. Indikator "ICE FULL" počinje da svijetli kada je korpa za led puna, a zatim ciklus pravljenja leda automatski prestaje. Kašikom za led nježnim pokretima sklonite led iz korpe za led. Za oko 5 sekundi kasnije, aparat za pravljenje leda automatski ponovo započinje sa funkcijom pravljenja leda.
10. Indikator "ADD WATER" počinje da svijetli kada u rezervoaru nema dovoljno vode i ciklus pravljenja leda automatski prestaje. Ukoliko zaboravite da restarujete (ponovo pustite u rad) uređaj nakon što ste dodali vodu, uređaj automatski počinje ponovo sa radom nakon otprilike 30 minuta.
11. Kada dobijete željenu količinu leda, pritiskom na taster "ON/OFF" prekinite ciklus pravljenja leda i isključite uređaj iz zidne utičnice.
12. Otvorite gornji poklopac i prebacite led u zamrzivač.
13. Pustite da se temperatura uređaja ujednači sa sobnom temperaturom.
14. Preporučljivo je da svake nedelje mijenjate vodu. Ispraznite rezervoar za vodu ukoliko uređaj ne koristite duži vremenski period.

ČIŠĆENJE I ODRŽAVANJE

Preporučljivo je da uređaj čistite jednom nedeljno kako bi led zadržao dobar ukus, a uređaj dobar izgled.

1. Zaustavite ciklus pravljenja leda pritiskom na taster "ON / OFF", isključite aparat za

led iz zidne utičnice i ostavite ga da se zagrije do sobne temperature.

2. Ukoliko se u posudi za led nađe zaostala voda, lagano gurnite unazad posudu za led tako da sva voda isteče u rezervoar za vodu.

3. Udaljite uređaj 60 mm od radne ploče i otvorite odvodni čep kako biste ispustili višak vode (Slike 4, 5 i 6).

4. Pomjerite korpu za led.

5. Očistite unutrašnjost aparata za pravljenje leda mekom krpom natopljenom toplom vodom i sirćetom, isperite čistom vodom, a zatim ocijedite svu vodu.

6. Vratite odvodni čep na njegovo mjesto. Korpu i kašiku za led operite toplom, sapunjavom vodom. Dobro ih isperite i osušite.

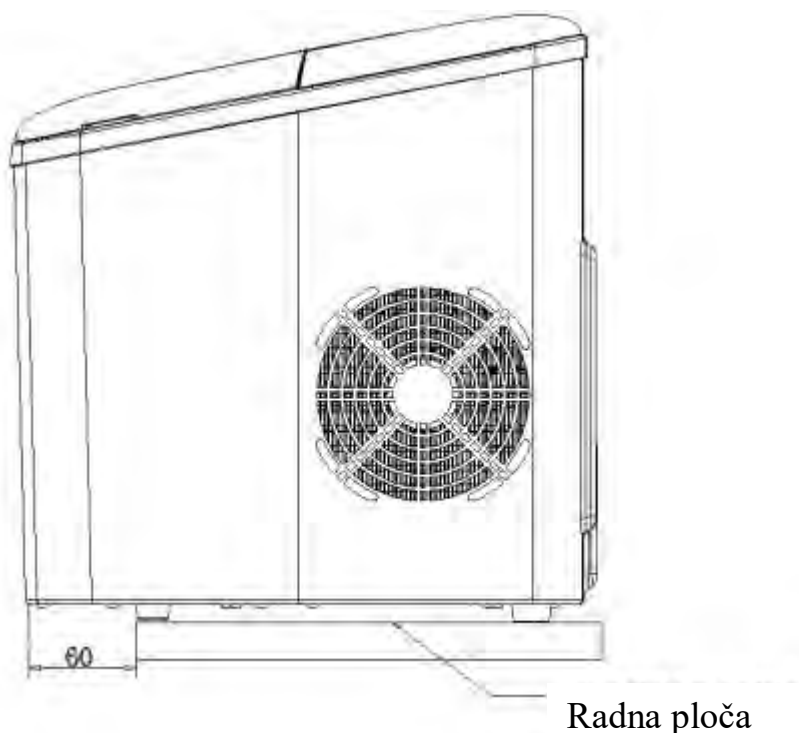
7. Spoljašnjost aparata za pravljenje leda obrišite mekom, vlažnom krpom. Ukoliko je neophodno, možete upotrebiti tečnost za sudove.

NAPOMENA:

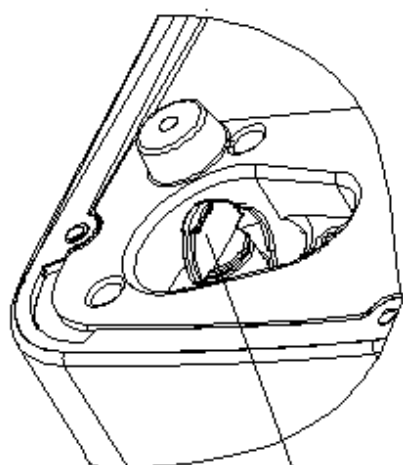
1) Za čišćenje uređaja nemojte koristiti organske rastvarače, ključalu vodu, deterdžent, jaka kisela i alkalna sredstva i slično.

2) Ne čistite isparivač.

8. Ispraznite rezervoar za vodu i osušite ga, prije nego što odložite uređaj ukoliko ne planirate da ga koristite duži vremenski period.

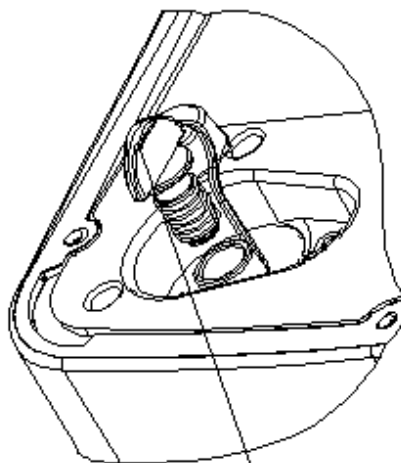


(Sl.4)



Odvodni čep

(SI.5)



Odvodni čep

(SI.6)

RJEŠAVANJE PROBLEMA

Problem	Mogući uzroci	Rješenje
Uključuje se indikator za “ADD WATER” / Dodavanje vode	<ol style="list-style-type: none"> 1. Malo vode ili nedostatak vode. 2. Ekran za vodu na dnu rezervoara je blokiran. 3. Kvar na pumpi. 	<ol style="list-style-type: none"> 1. Prekinite pravljenje leda, dodajte vodu, a zatim pritisnite taster “ON/OFF” da biste restartovali ciklus pravljenja leda. 2. Očistite. 3. Odnosite uređaj u ovlašćeni servis na popravku.
Uključuje se indikator “ICE FULL” / Napunjen led	<ol style="list-style-type: none"> 1. Korpa za led je puna i infracrveno svjetlo je blokirano ledom. 2. Prijemna i emitirajuća dioda sa infracrvenim svjetlom ne rade. 	<ol style="list-style-type: none"> 1. Uklonite led iz korpe za led. 2a. Obrišite prijemnu i emitirajuću diodu sa infracrvenim svjetlom i restartujte uređaj. 2b. Pozovite ovlašćeni servisni centar ukoliko prijemna i emitirajuća dioda i dalje ne rade nakon što ste ih obrisali i resetovali uređaj.

Led ispada u gomili / Zaljepljene kocke leda	Pravljenje leda traje predugo.	Prekinite pravljenje leda i nakon što se led otopi, restartujte uređaj.
	Voda u rezervoaru je previše niske temperature.	Napunite rezervoar za vodu vodom koja je temperature između 8°C i 25°C.
Ciklus pravljenja leda izgleda normalno, ali nema leda	Ambijentalna temperatura ili temperatura vode je previše visoka.	Započnite ciklus pravljenja leda na temperaturi od 32°C i napunite rezervoar hladnom vodom.
	Rashladni sistem curi.	Pozovite korisnički servis.
	Rashladni sistem je blokiran.	Pozovite korisnički servis.
Loši rezultati pravljenja leda	<ol style="list-style-type: none"> 1. Slaba disipacija toplote. 2. Temperatura vode je previsoka. 3. Ambijentalna temperatura je previsoka. 	<ol style="list-style-type: none"> 1. Ostavite prazan prostor od po 15 cm sa svake strane uređaja, radi dobre ventilacije. 2. Napunite rezervoar vodom koja je temperature između 8°C i 28°C. 3. Ambijentalna temperatura uređaja koji radi treba da je između 10°C i 32°C.
Pumpa za vodu ne radi, ili pravi buku.	Pumpa za vodu je oštećena. Uređaj nije duže vrijeme očišćen što je rezultiralo stvaranjem mukoidne supstance na ulazu vode u pumpu za vodu, tako da je pumpanje vode otežano. U crijevu za vodu ima vazduha, te se stvara rezonantni šum prilikom pumpanja vode.	Obratite se servisu radi zamjene pumpe za vodu. Uređaj treba čistiti jednom sedmično ili jednom u dvije sedmice, a ako je potrebno možete dodati i neka neutralna sredstva za čišćenje (poput deterdženta, sapunice itd.).

TEHNIČKI PARAMETRI

Model: EM2101

Prikladni klimatski uslovi: ST/SN/N/T

Klasa: I

Izvor napajanja: 220-240V/50-60Hz

Nominalna snaga: 120W

Rashladno sredstvo/Količina rashladnog sredstva: R600a/23g

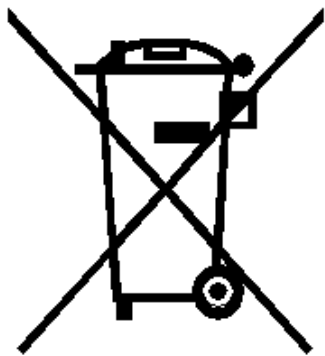
Sredstvo za pjenu: C₅H₁₀

Neto težina: 8.3Kg

Kućiste: PP+SUS430

Dimenzije uređaja (D/ Dubina x W/ Širina x H/ Visina) : 310*230*325mm

EKOLOŠKO ODLAGANJE



Možete pomoći zaštititi životne sredine! Poštujte lokalne propise: neispravnu električnu opremu predajte odgovarajućem centru za odlaganje otpada.