



GBR

ITA

DEU

RUS

SRB

ESP

PRT

GRC

SVN

HRV

BIH

MNE

MKD

ALB

MC - 355
MC - 366

OPERATING INSTRUCTIONS MINI CHOPPER
MANUALE DELL'UTENTE MINI TRITATUTTO
BEDIENUNGSANLEITUNG MINI ZERKLEINERER

ИНСТРУКЦИЈА ПО ЕКСПЛУАТАЦИЈИ МИНИ ИЗМЕЛЪЧИТЕЛЪ

UPUTSTVO ZA UPOTREBU MINI ČOPER

MANUAL DE USUARIO MINI CHOPPER

MANUAL DO USUÁRIO MINI PICADOR

ΕΓΧΕΙΡΙΔΙΟ ΧΡΗΣΤΗ ΠΟΛΥΚΟΦΤΗΣ

NAVODILA ZA UPORABO MINI SEKLJALNIK

UPUTE ZA UPORABU MINI SJECKALICA

UPUTSTVO ZA UPOTREBU MINI ČOPER

УПАТСТВА ЗА УПОТРЕБА **МИНИ СЕЦКО**

MANUALI I PERDORUESIT MINI GRIRËSE



VOX
ELECTRONICS

GBR

MINI CHOPPER
INSTRUCTION MANUAL



MC - 355

MC - 366

Read this booklet thoroughly before using and save it for future reference

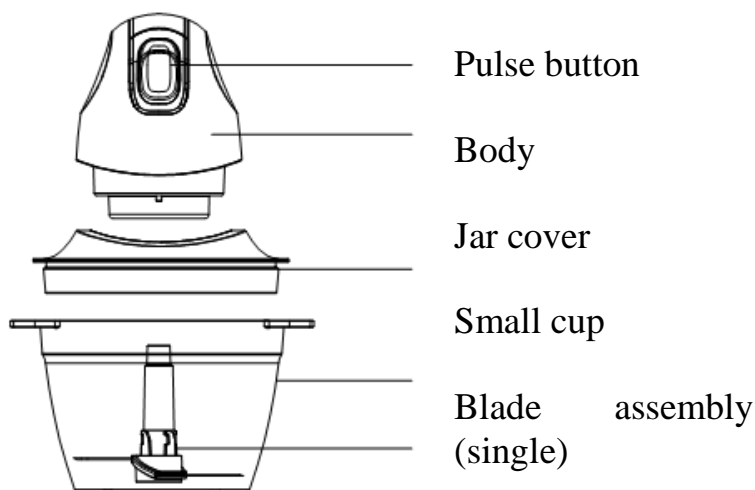
IMPORTANT SAFETY INSTRUCTIONS

- Read all instructions before using.
- Do not open until blades stop.
- The appliance cannot be used for other than intended use.
- Unplug from the outlet when not in use and before cleaning. Allow to cool before putting on or taking off parts, and before cleaning the appliance.
- Do not let the cord hang over the edge of a table or counter or touch a hot surface.
- Do not place on or near a hot gas or electric burner or in a heated oven.
- Keep hands and utensils away from the cutting blade while chopping food to reduce the risk of severe injury to persons or damage to the food chopper. A scraper may be used but only when the food chopper is not running.
- To protect against a fire, electric shock or personal injury, do not immerse cord, electric plugs, or motor unit in water or other liquids.
- Close supervision is necessary when any appliance is used by or near children.
- The appliance is not a toy. Do not let the children play it.
- Avoid contacting moving parts.
- The use of attachments not recommended or sold by manufacturer may cause fire, electric shock or injury.
- Do not operate any appliance with a damaged cord or plug or after the appliance malfunctions, or is dropped or damaged in any manner, Return the appliance to the nearest authorized service facility for examination, repair or electrical or mechanical adjustment.
- Do not use the appliance for other than intended use.
- Be sure motor unit is locked securely in place before operating appliance.
- Do not attempt to defeat the lid interlock mechanism.
- Do not use outdoors.
- Always disconnect the appliance from the supply if it is left unattended and before assembling, disassembling or cleaning.
- This appliance shall not be used by children. Keep the appliance and its cord out of reach of children.
- Appliances can be used by persons with reduced physical, sensory or mental capabilities or lack of experience and knowledge if they have been given supervision or instruction concerning use of the appliance in a safe way and if they understand the hazards involved.
- Be careful when handling the sharp cutting blades, emptying the bowl and during cleaning.
- Be careful if hot liquid is poured into the food processor or blender as it can be ejected out of the appliance due to a sudden steaming.

SAVE THIS INSTRUCTION.

**DO NOT OPEN UNTIL BLADES STOP.
HOUSEHOLD USE ONLY**

KNOW YOUR FOOD CHOPPER



BEFORE THE FIRST USE

Before using this appliance for the first time, wash the bowl and blade assembly in sudsy water and dry thoroughly, all of these parts are safe in dishwasher, wipe the motor unit with a damp cloth, do not immerse the motor unit in water.

HOW TO CHOP OR MINCE FOOD

1. Place the bowl on a counter or other flat surface, then slide the blade down over the shaft in the bowl. Be careful not to touch the blade as it is extremely sharp.
2. Place dry food in the bowl, the desired food refers to the chopping guide.
3. Position the motor unit onto the bowl, lining up the motor unit locking tabs to the bowl locking slots till the motor unit locks.

Note: For your protection, this unit has a lid locking system, the unit will not operate unless the tabs in the motor unit and slots in the bowl align. Do not attempt to operate the unit without locking the motor unit in place.

4. Depress and hold the pulse button to process.
Note: This product has a “pulse action” feature. Avoid running the motor continuously in this mode for period over 1minute. the longer the continuous pulse, the finer the texture. For coarsely chopped foods, use short pulses.
5. Be sure the blade stops rotating completely before removing the motor unit. Unplug the unit. Remove the motor unit and grasp the plastic blade hub and carefully pull the blade assembly out. Remove the bowl and empty the processed food. Do not use bowl for storing food.

CLEANING AND MAINTENANCE

Always disconnect the appliance from the power outlet before cleaning.

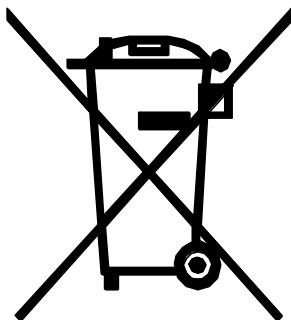
Wash the bowl, blade assembly immediately after use either with warm/sudsy water or in the dishwasher. Wipe off the motor unit with a damp cloth- do not immerse in water.

NOTE: Do not use chemical, steel, wooden or abrasive cleaners to clean the unit to prevent the gloss loss.

CHOPPING GUIDE

FOOD TYPE	PREPARATION HINTS
Bread fresh, toasted or stale	Use 1 slice at a time, torn into several pieces.
Fruits and vegetables Canned Cooked Fresh	Drain up to 200g and process 15 seconds ON 1min OFF until pureed as desired. Use up to 200g plus cooking liquid as needed and process ON 15 seconds OFF 1min until pureed is desired Pulse or process up to 200g chunked fruits or vegetables ON 15 seconds OFF 1min until desired chop is reached.
Parsley and other leafy herbs	Wash and dry thoroughly then pulse or process up to 200g ON 30seconds OFF 1min until desired chop is achieved.
Beef	Pulse or process up to 200g (cut to size 20*20mm) ON 15 seconds OFF 1min until desired chop is reached
Cookies, crackers	Pulse or process up to 12 cookies or crackers ON 15 seconds OFF 1min until desired chop is reached.

ENVIRONMENT FRIENDLY DISPOSAL



You can help protect the environment!
Please remember to respect the local regulations:
hand in the non-working electrical equipments to
an appropriate waste disposal center.



VOX
ELECTRONICS

ITA

MINI TRITATUTTO
MANUALE DELL'UTENTE



MC - 355

MC - 366

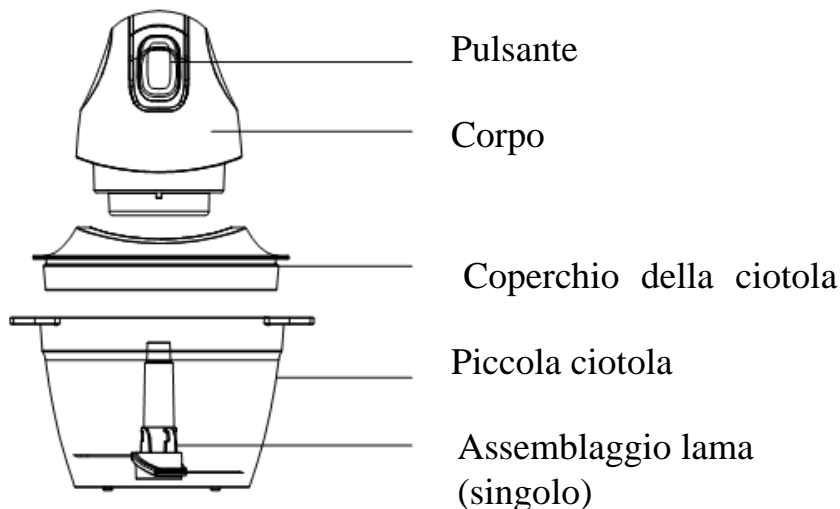
Leggere attentamente queste istruzioni prima dell'uso e conservarle per riferimento futuro.

ISTRUZIONI IMPORTANTI PER LA SICUREZZA

- Leggere tutte le istruzioni prima dell'uso.
- Non aprire fino a fermata delle lame.
- L'apparecchio non può essere utilizzato per scopi diversi da quelli previsti.
- Scollegare dalla presa quando non è in uso e prima di pulirlo. Lasciare raffreddare prima di mettere o togliere le parti e prima di pulire l'apparecchio.
- Non lasciare che il cavo penda dal bordo di un tavolo o di un bancone o che tocchi una superficie calda.
- Non posizionare sopra o vicino a un fornello a gas caldo o elettrico o in un forno riscaldato.
- Tenere le mani e gli utensili lontano dalla lama mentre si tagliano gli alimenti per ridurre il rischio di gravi lesioni alle persone o danni al tritatutto. È possibile utilizzare un raschietto ma solo quando il tritatutto non è in funzione.
- Per la protezione da incendi, scosse elettriche o lesioni personali, non immergere il cavo, le spine elettriche o l'unità motore in acqua o altri liquidi.
- È necessaria una stretta supervisione quando l'apparecchio viene utilizzato da o vicino a bambini.
- L'apparecchio non è un giocattolo. Non lasciare che i bambini giochino con l'apparecchio.
- Non toccare le parti in movimento.
- L'utilizzo di accessori non consigliati o non venduti dal produttore può provocare incendi, scosse elettriche o lesioni.
- Non utilizzare alcun apparecchio con un cavo o una spina danneggiati o dopo un malfunzionamento dell'apparecchio, oppure se è caduto o danneggiato in alcun modo. Restituire l'apparecchio al centro di assistenza autorizzato più vicino per esame, riparazione o regolazione elettrica o meccanica.
- Non utilizzare l'apparecchio per scopi diversi da quelli previsti.
- Accertarsi che l'unità motore sia bloccata saldamente in posizione prima di utilizzare l'apparecchio.
- Non tentare di annullare il meccanismo di blocco del coperchio.
- Non utilizzare l'apparecchio all'aperto.
- Scollegare sempre l'apparecchio dalla rete elettrica se lasciato incustodito e prima del montaggio, smontaggio o pulizia.
- Questo apparecchio non deve essere utilizzato da bambini. Tenere l'apparecchio e il suo cavo fuori dalla portata dei bambini.
- Questo apparecchio può essere utilizzato da persone con capacità fisiche, sensoriali o mentali ridotte o prive di esperienza e/o conoscenze, qualora siano poste sotto supervisione oppure vengano istruite in merito all'uso sicuro del dispositivo, comprendendone i pericoli implicati.
- Prestare attenzione quando si maneggiano le lame affilate, svuotando il contenitore e durante la pulizia.
- Prestare attenzione se il liquido caldo viene versato nel robot da cucina o nel frullatore poiché può essere espulso dall'apparecchio a causa di un vapore improvviso.

SALVA QUESTE ISTRUZIONI.
NON APRIRE FINO A FERMATA DELLE LAME.
SOLO PER USO DOMESTICO

CONOSCERE IL SUO TRITATUTTO



PRIMA DEL PRIMO UTILIZZO

Prima di utilizzare questo apparecchio per la prima volta, lavare la ciotola e il gruppo lame in acqua insaponata e asciugare accuratamente, tutte queste parti sono al sicuro in lavastoviglie, pulire l'unità motore con un panno umido, non immergere l'unità motore in acqua.

COME TRITARE O TAGLIARE IL CIBO

1. Posizionare la ciotola su un bancone o su un'altra superficie piana, quindi far scorrere la lama verso il basso sulla base della ciotola. Fare attenzione a non toccare la lama poiché è estremamente affilata.

2. Mettere il cibo secco nella ciotola, per il cibo desiderato riferirsi alla guida per tagliare.

3. Posizionare l'unità motore sulla ciotola, allineando le linguette di bloccaggio dell'unità motore alle fessure di bloccaggio della ciotola fino a quando l'unità motore si blocca.

Nota: per motivi di protezione, questa unità ha un sistema di bloccaggio del coperchio, l'unità non funzionerà a meno che le linguette nell'unità motore e le fessure nella ciotola non siano allineate. Non tentare di far funzionare l'unità senza bloccare l'unità motore in posizione.

4. Premere e tenere premuto il pulsante per far funzionare l'apparecchio.

Nota: questo prodotto ha una funzione di "impulso". Evitare di far funzionare il motore continuamente in questa modalità per un periodo superiore a 1 minuto. maggiore è l'impulso continuo, più fine è la consistenza del cibo. Per alimenti tritati grossolanamente, utilizzare impulsi brevi.

5. Accertarsi che la lama smetta di ruotare completamente prima di rimuovere l'unità motore. Scollegare l'unità. Rimuovere l'unità motore e afferrare il mozzo della lama in plastica, quindi estrarre delicatamente il gruppo lama. Rimuovere la ciotola e svuotare il cibo tritato. Non usare la ciotola per conservare il cibo.

PULIZIA E MANUTENZIONE

Scollegare sempre l'apparecchio dalla presa prima di pulirlo.

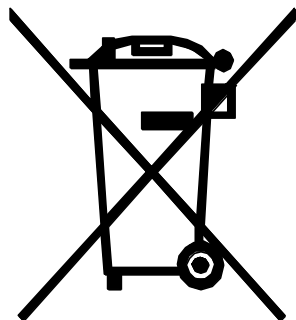
Lavare la ciotola, il gruppo lame immediatamente dopo l'uso o con acqua calda / insaponata o in lavastoviglie. Pulire l'unità motore con un panno umido, non immergere in acqua.

NOTA: non utilizzare detergenti chimici, in acciaio, in legno o abrasivi per pulire l'unità per evitare la perdita di brillantezza.

GUIDA SULL'UTILIZZO

TIPO DI CIBO	SUGGERIMENTI PER LA PREPARAZIONE
Pane fresco, tostato o rafferma	Usare 1 fetta alla volta, divisa in più pezzi.
Frutta e verdura In scatola Cucinata Fresca	Scolare fino a 200 g ed elaborare 15 secondi e poi 1 minuto di pausa fino a quando non viene tritato come desiderato. Utilizzare fino a 200 g più liquido di cottura, se necessario, e far funzionare 15 secondi, poi la pausa di 1 minuto fino a quando si ottiene la purea desiderata. Impastare o elaborare fino a 200 g di frutta o verdura in pezzi 15 secondi, poi 1 minuto di pausa fino al raggiungimento della consistenza desiderata.
Prezzemolo e altre erbe a foglia	Lavare e asciugare accuratamente quindi pulsare o elaborare fino a 200 g per 30 secondi, poi 1 minuto di pausa, fino a quando si ottiene il taglio desiderato.
Manzo	Pulsare o elaborare fino a 200 g per 30 secondi, poi 1 minuto di pausa, fino a quando si ottiene il taglio desiderato.
Biscotti, crackers	Pulsare o elaborare fino a 12 biscotti o crackers 15 secondi, poi 1 minuto di pausa fino a ottenere risultato desiderato.

SMALTIMENTO CORRETTO DEL PRODOTTO



Puoi aiutare a proteggere l'ambiente!
Ricordarsi di rispettare le normative locali:
consegnare le apparecchiature elettriche non funzionanti a un centro di smaltimento rifiuti appropriato.





VOX
ELECTRONICS

DEU

MINI ZERKLEINERER **BEDIENUNGS ANLEITUNG**



MC - 355

MC - 366

Lesen Sie diese Bedienungsanleitung sorgfältig durch und bewahren Sie sie für die weitere Nutzung auf

WICHTIGE SICHERHEITSHINWEISE

- Lesen Sie diese Bedienungsanleitung sorgfältig, bevor Sie das Gerät benutzen.
- Vor dem Anhalten der Klinge nicht öffnen.
- Benutzen Sie das Gerät ausschließlich für den vorgesehenen Zweck.
- Ziehen Sie den Stecker aus der Steckdose, wenn Sie das Gerät nicht benutzen und bevor Sie es reinigen. Lassen Sie das Gerät vollständig abkühlen, bevor Sie es zusammenbauen, auseinanderbauen oder reinigen.
- Lassen Sie das Kabel nicht über die Kante des Tisches oder der Theke hängen oder heiße Oberflächen berühren.
- Stellen Sie das Gerät nie auf oder in der Nähe von heißen Oberflächen ab
- Berühren Sie die Klinge während des Betriebs nicht, um mögliche Verletzungen oder Geräteschäden zu vermeiden. Lebensmittel können Sie mit einem schmalen Spachtel aus der Schüssel entfernen, wenn der Zerkleinerer nicht läuft.
- Tauchen Sie das Netzkabel, den Netzstecker oder die Motoreinheit nicht in Wasser oder andere Flüssigkeiten, um die Gefahr von Feuer, Stromschlag und Verletzungen zu vermeiden.
- Lassen Sie das Gerät nicht unbeaufsichtigt, wenn er von oder in der Nähe von Kindern verwendet wird.
- Die Kinder dürfen nicht mit dem Gerät spielen.
- Berühren Sie niemals sich bewegende Geräteteile.
- Die Verwendung von Zubehörteilen, die nicht vom Hersteller des Geräts empfohlen werden, kann zu Feuer, Stromschlag oder Verletzungen von Personen führen.
- Benutzen Sie das Gerät niemals nach einer Fehlfunktion, wenn das Netzkabel bzw. der Netzstecker defekt ist oder wenn es auf eine andere Weise beschädigt wurde. Um Gefährdungen zu vermeiden dürfen Reparaturen am Gerät, wie z.B. eine beschädigte Zuleitung austauschen, nur durch einen autorisierten Kundendienst vorgenommen werden.
- Benutzen Sie das Gerät nur zu seinem bestimmten Zweck
- Stellen Sie sicher, dass die Motoreinheit eingerastet ist, bevor Sie das Gerät einschalten.
- Versuchen Sie nicht, den Verriegelungsmechanismus des Deckels zu deaktivieren.
- Benutzen Sie das Gerät nicht im Freien.
- Ziehen Sie stets den Netzstecker des Geräts, wenn es nicht beaufsichtigt wird oder wenn Sie es zusammenbauen, auseinanderbauen oder reinigen.
- Dieses Gerät darf nicht von Kindern benutzt werden. Halten Sie sowohl das Gerät als auch das Netzkabel außerhalb der Reichweite von Kindern.
 - Das Gerät kann von Personen mit reduzierten physischen, sensorischen oder mentalen

Fähigkeiten oder Mangel an Erfahrung und/oder Wissen benutzt werden, wenn sie beaufsichtigt werden oder bezüglich des sicheren Gebrauchs des Geräts unterwiesen wurden und die daraus resultierenden Gefahren verstanden haben.

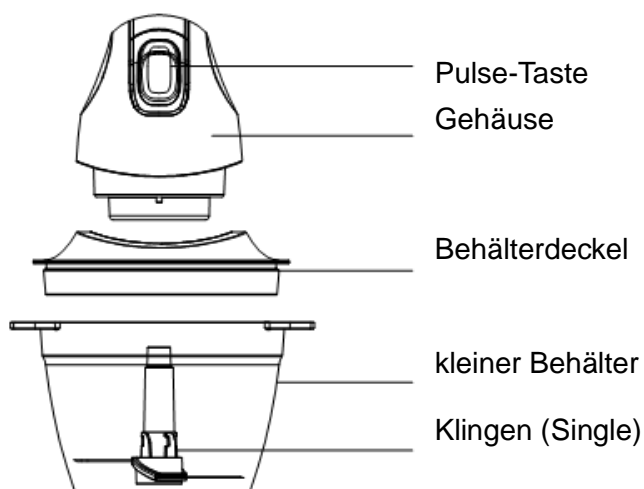
- Seien Sie vorsichtig beim Umgang mit den scharfen Klingen sowie beim Leeren des Behälters und beim Reinigen.
- Seien Sie vorsichtig, wenn heiße Flüssigkeiten ins Gerät gegossen werden, da diese durch unvermittelt auftretenden Dampf herauspritzen können.

BEWAHREN SIE DIESE BEDIENUNGSANLEITUNG.

VOR DEM ANHALTEN DER KLINGE NICHT ÖFFNEN.

NUR HAUSHALTSVERWENDUNG

LERNEN SIE IHREN MINI ZERKLEINERER KENNEN



VOR DEM ERSTEN GEBRAUCH

Bevor Sie das Gerät und das Zubehör zum ersten Mal verwenden, reinigen Sie den Behälter und die Klingen im warmen Spülwasser oder in der Spülmaschine. Die Motoreinheit nur mit einem angefeuchteten Tuch reinigen und mit einem trockenen Tuch nachwischen. Die Motoreinheit darf nicht in Wasser getaucht werden.

ZERKLEINERN

1. Stellen Sie den Behälter auf eine ebene Arbeitsfläche. Setzen Sie die Klingen auf den Zubehöralter. Berühren Sie die Klinge nicht mit bloßen Händen, die Klingen sind sehr scharf.
2. Geben Sie die Zutaten in den Behälter. Siehe die Tabelle unten.
3. Setzen Sie die Motoreinheit auf die Schüssel auf, indem Sie die Streifen auf den zusammengefügteten Behälterboden ausrichten, bis die Motoreinheit einrastet.

Hinweis: Um Sie zu schützen, verfügt dieses Gerät über ein Deckelverriegelungssystem. Das Gerät funktioniert nur, wenn die Streifen in der Motoreinheit und die Schlitze in der Schüssel ausgerichtet sind. Versuchen Sie nicht, das Gerät einzuschalten, ohne die Motoreinheit zu verriegeln.

4. Pulse-Taste gedrückt halten.

Hinweis: Dieses Gerät verfügt über eine Pulse-Funktion. Lassen Sie den Motor in diesem Modus nicht länger als 1 Minute ununterbrochen laufen. Je länger der kontinuierliche Puls ist, desto feiner ist die Textur. Drücken Sie periodisch für grob gehackte Lebensmittel .

5. Stellen Sie sicher, dass sich die Klinge nicht mehr dreht, bevor Sie die Motoreinheit entfernen. Ziehen Sie den Netzstecker aus der Steckdose. Entfernen Sie die Motoreinheit, fassen Sie den Plastikteil der Klinge und ziehen Sie die Klinge vorsichtig heraus. Leeren Sie die Schüssel. Verwenden Sie die Schüssel nicht zur Aufbewahrung von Lebensmitteln.

REINIGUNG UND PFLEGE

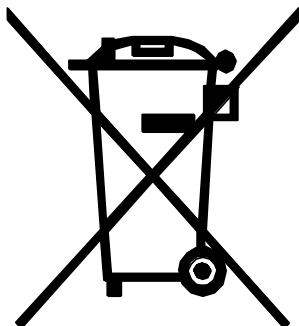
Ziehen Sie immer den Netzstecker aus der Steckdose, bevor Sie das Gerät reinigen. Spülen Sie den Behälter und die Klingen immer sofort nach dem Gebrauch, im warmen Spülwasser oder in der Spülmaschine. Reinigen Sie die Motoreinheit nur mit einem angefeuchteten Tuch und tauchen sie nicht in Wasser.

HINWEIS: Benutzen Sie keine scharfen oder scheuernden Reinigungsmittel, damit die Schutzlackbeschichtung nicht beschädigt wird.

BEDIENUNG

ZUTATEN	VORBEREITUNGSHINWEISE
Brot (frisch, geröstet, abgestanden)	jeweils eine in mehrere Stücke geschnittene Scheibe
Obst und Gemüse konserviert gekocht frisch	Lassen Sie bis zu 200 g abtropfen und zerkleinern Sie 15 Sekunden , dann machen Sie eine Minute Pause und verarbeiten Sie weiter bis das gewünschte Ergebnis erreicht ist. Nehmen Sie bis zu 200 g plus Kochflüssigkeit nach Bedarf und verarbeiten Sie 15 Sekunden und machen Sie dann eine Minute Pause und verarbeiten Sie weiter bis das gewünschte Ergebnis erreicht ist. Verarbeiten Sie bis zu 200g geschnittenes Obst oder Gemüse 15 Sekunden lang, machen Sie dann eine Minute Pause und verarbeiten Sie weiter bis das gewünschte Ergebnis erreicht ist.
Petersilie und andere Blattkräuter	Gründlich waschen und trocknen, dann bis 200g pulsen oder verarbeiten 30 Sekunden, 1 Minute Pause, dann weiter verarbeiten, bis das gewünschte Ergebnis erreicht ist.
Rindfleisch	Pulsen oder verarbeiten Sie bis zu 200 g (Stücke 20 * 20 mm) 15 Sekunden , 1 Minute Pause, dann weiter verarbeiten, bis das gewünschte Ergebnis erreicht ist.
Kekse, Cracker	Pulsen oder verarbeiten Sie bis zu 12 Kekse oder Cracker 15 Sekunden lang, 1 Minute Pause, dann weiter verarbeiten, bis das gewünschte Ergebnis erreicht ist.

UMWELTFREUNDLICHE ENTSORGUNG



Sie können dazu beitragen, die Umwelt zu schützen!
Gerät und Verpackung müssen entsprechend den örtlichen Bestimmungen zur Entsorgung von Elektroschrott und Verpackungsmaterial entsorgt werden. Informieren Sie sich gegebenenfalls bei Ihrem örtlichen Entsorgungsunternehmen.





RUS

МИНИ-ИЗМЕЛЬЧИТЕЛЬ

ИНСТРУКЦИЯ ПО ЭКСПЛУАТАЦИИ



MC - 355

MC - 366

Прочитайте данную инструкцию внимательно перед использованием и сохраните ее для дальнейшего использования

ВАЖНЫЕ УКАЗАНИЯ ПО ТЕХНИКЕ БЕЗОПАСНОСТИ

- Прочитайте все инструкции перед использованием.
- Не открывайте, пока не остановятся лезвия.
- Данное устройство может использоваться только по назначению.
- Отключайте устройство от розетки, когда оно не используете и перед чисткой. Дайте остыть перед подсоединением или снятием деталей, а также перед чисткой устройства.
- Не позволяйте шнуру свисать с края стола или рабочей поверхности или касаться горячей поверхности.
- Не кладите на горячую газовую или электрическую плиту или рядом с ней, а также в горячую духовку.
- Держите руки и посуду подальше от режущего лезвия во время измельчения продуктов, чтобы снизить риск получения серьезных травм или повреждения измельчителя. Можно использовать лопаточку, но только когда устройство выключено.
- Во избежание возгорания, поражения электрическим током или получения травм не погружайте шнур, электрические вилки или моторный блок в воду или другие жидкости.
- При использовании устройства детьми или вблизи детей необходимо осуществление пристального контроля.
- Устройство не игрушка. Не разрешать детям играть с устройством.
- Избегать контакта с движущимися частями.
- Использование дополнительных деталей, не рекомендованных или продаваемых производителем, может привести к пожару, поражению электрическим током или получению травмы.
- Не используйте устройство с шнуром или вилок, вышедшими из строя, а также после обнаружения неисправности устройства или его повреждения каким-либо образом. Верните устройство в ближайший авторизованный сервисный центр для проверки, ремонта или его механической настройки.
- Не использовать устройство не по назначению.
- Убедитесь, что моторный блок надежно зафиксирован перед началом работы с устройством.
- Не обращайтесь грубо с предохранительным механизмом крышки.
- Не использовать на открытом воздухе.
- Всегда отсоединяйте устройство от источника питания, если оставляете без присмотра, а также перед сборкой, разборкой или чисткой.
- Данное устройство не могут использовать дети. Храните устройство и шнур питания в недоступном для детей месте.
- Устройства могут использоваться лицами с ограниченными физическими, сенсорными или умственными способностями, или недостатком опыта и знаний, когда над ними осуществляется надзор или оказана инструкция по безопасному использованию устройства и, если они понимают связанные с этим опасности.
- Будьте осторожны при обращении с острыми режущими лезвиями, опорожнении чаши и во время чистки.
- Будьте осторожны, если наливаете в кухонный комбайн или блендер горячую жидкость, так как она может выйти наружу из-за резкого испарения.

**СОХРАНИТЕ ДАННУЮ ИНСТРУКЦИЮ.
НЕ ОТКРЫВАЙТЕ, ПОКА НЕ ОСТАНОВЯТСЯ ЛЕЗВИЯ.
ПРЕДНАЗНАЧЕНО ТОЛЬКО ДЛЯ ДОМАШНЕГО
ИСПОЛЬЗОВАНИЯ**

ОЗНАКОМЬТЕСЬ СО СВОИМ ИЗМЕЛЬЧИТЕЛЕМ



ПЕРЕД ПЕРВЫМ ИСПОЛЬЗОВАНИЕМ

Перед первым использованием данного устройства необходимо промыть чашу и блок лезвий в мыльной воде и тщательно просушите. Все детали можно мыть в посудомоечной машине. Протрите моторный блок влажной тканью, не погружайте моторный блок в воду.

КАК ИЗМЕЛЬЧАТЬ ИЛИ РУБИТЬ ПРОДУКТЫ

1. Поместите чашу на рабочую или другую плоскую поверхность, затем установите лезвие в чашу вниз по валу. Будьте осторожны, чтобы не коснуться лезвия, так как режущие кромки очень острые.
2. Кладите в чашу сухие продукты, следите за справочными инструкциями по измельчению необходимых продуктов.
3. Поставьте моторный блок на чашу, выравнивая фиксаторы моторного блока с прорезями для блокировки чаши, пока моторный блок не зафиксируется.
Примечание: Для вашей защиты данное устройство имеет систему блокировки крышки – устройство не будет работать, если не совпадают фиксаторы в двигателе и прорезы в чаше. Не пытайтесь запустить устройство без фиксации моторного блока.
4. Для запуска устройства нажмите и удерживайте кнопку активации импульсного режима.
Примечание: У данного устройства есть функция «импульсного» режима. Избегайте непрерывной работы двигателя в данном режиме и в течение более 1 минуты. Чем дольше работает режим непрерывного импульса, тем мельче текстура. Для грубо нарезанных продуктов используйте короткие импульсы.
5. Убедитесь, что вращение лезвий полностью остановилось, прежде чем снять моторный блок. Отключите устройство. Снимите моторный блок, и осторожно выньте блок лезвий держа пластиковую основу лезвия. Поднимите чашу и достаньте измельченные продукты. Не используйте чашу для хранения продуктов.

ОЧИСТКА И ТЕХНИЧЕСКОЕ ОБСЛУЖИВАНИЕ

Всегда отключайте устройство от электросети перед чисткой.

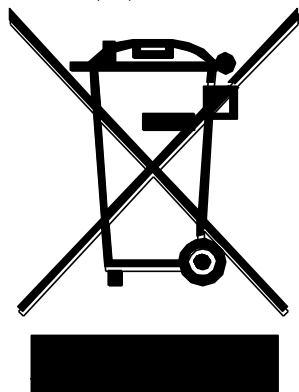
Промойте чашу и блок лезвий сразу же после использования в теплой/мыльной воде или в посудомоечной машине. Протрите моторный блок влажной тканью – не погружайте в воду.

ПРИМЕЧАНИЕ: Во избежание потери блеска не используйте химические, стальные, деревянные или абразивные чистящие средства для очистки данного устройства.

СПРАВОЧНЫЕ ИНСТРУКЦИИ ПО ИЗМЕЛЬЧЕНИЮ

ВИД ПРОДУКТА	СОВЕТЫ ПО ПРИГОТОВЛЕНИЮ
Свежий, поджаренный или несвежий хлеб	Используйте 1 кусок за раз, нарезанный на несколько частей.
Фрукты и овощи Законсервированные	Выливайте воду пока не останется 200г продукта и измельчайте в течение 15 секунд, затем сделайте перерыв в течение 1 минуты и повторяйте то же самое до получения желаемого результата.
Приготовленные	Используйте до 200г продукта и при необходимости добавьте жидкость, оставшейся от варки и измельчайте в течение 15 секунд, затем сделайте перерыв в течение 1 минуты и повторяйте то же самое до получения желаемого результата.
Свежие	Используйте «импульсный» режим или измельчайте до 200г кусочков фруктов или овощей в течение 15 секунд, затем сделайте перерыв в течение 1 минуты и повторяйте то же самое до получения желаемого результата измельчения.
Петрушка и другие листовые травы	Промойте и хорошо высушите, затем используйте «импульсный» режим или измельчайте до 200г в течение 30 секунд, затем сделайте перерыв в течение 1 минуты и повторяйте то же самое до получения желаемого результата измельчения.
Говядина	Используйте «импульсный» режим или измельчайте до 200г (порезать до размера 20x20мм) в течение 15 секунд, затем сделайте перерыв в течение 1 минуты и повторяйте то же самое до получения желаемого результата измельчения.
Печенье, крекеры	Используйте «импульсный» режим или измельчайте до 12 печений и крекеров в течение 15 секунд, затем сделайте перерыв в течение 1 минуты и повторяйте то же самое до получения желаемого результата измельчения.

ПРИРОДОСБЕРЕГАЮЩАЯ УТИЛИЗАЦИЯ



Вы можете помочь защите окружающей среды!
Пожалуйста, не забывайте соблюдать местные
правила: сдать нерабочее электрическое
оборудование в соответствующий центр
утилизации отходов.



VOX
ELECTRONICS

SRB

MINI ČOPER UPUTSTVO ZA UPOTREBU



MC - 355

MC - 366

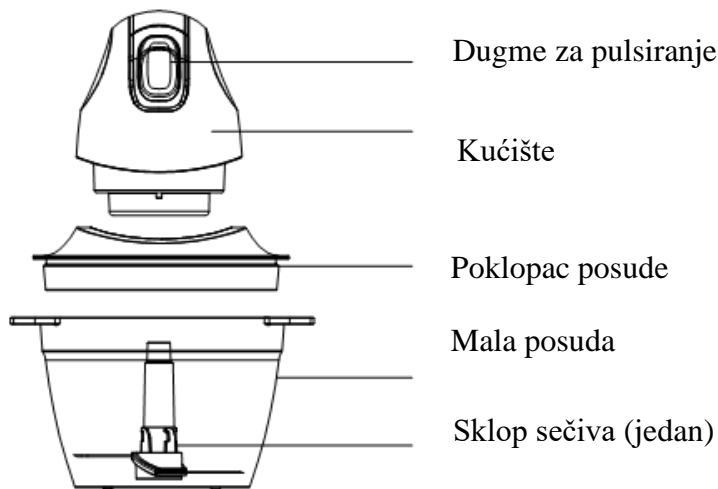
Pažljivo pročitajte ovo uputstvo pre upotrebe i sačuvajte ga za svaku buduću upotrebu

VAŽNA BEZBEDNOSNA UPUTSTVA

- Pročitajte uputstvo pre korišćenja aparata.
- Ne otvarajte aparat dok se sečiva ne zaustave.
- Motorna jedinica se ne sme koristiti ni u jednu drugu svrhu osim propisane.
- Isključite aparat iz utičnice kada se ne koristi i pre čišćenja. Ostavite aparat da se ohladi pre stavljanja ili skidanja delova i pre čišćenja.
- Kabl aparata ne sme da visi preko stola, pulta ili da dodiruje vruće površine.
- Ne stavljajte aparat pored vrućeg gasa, električnog šporeta ili zagrejane rerne.
- Držite ruke i pribor udaljene od sečiva dok sečete hranu kako biste umanjili rizik od ozbiljnih povreda ljudi ili oštećenja čopera. Možete koristiti strugač, ali samo ukoliko seckalica za hranu nije u funkciji rada.
- Da biste se zaštitili od požara, strujnog udara ili ličnih povreda, ne uranjajte kabl, električni utikač ili motornu jedinicu u vodu ili druge tečnosti.
- Potreban je strog nadzor kada aparat koriste deca ili se on koristi u njihovoj blizini.
- Ovaj uređaj nije igračka. Ne dozvolite deci da se igraju sa uređajem.
- Izbegavajte dodirivanje pokretnih delova aparata.
- Upotreba dodataka koji nisu preporučeni ili prodati od strane proizvođača može prouzrokovati požar, strujni udar ili povrede.
- Ne koristite aparat ukoliko su kabl ili utikač oštećeni, ili ukoliko sam uređaj ne radi dobro, ukoliko je ispušten ili oštećen na bilo koji način. Odnosite uređaj u najbliži ovlašćeni servis radi pregleda, popravke ili električnog ili mehaničkog podešavanja.
- Aparat se ne može koristiti u druge svrhe osim one za koju je namenjen.
- Proverite da li je motorna jedinica ispravno zaključana na svom mestu pre nego što uređaj počne sa radom.
- Ne pokušavajte da nadjačate sigurnosni mehanizam zaključavanja na poklopcu
- Ne koristite uređaj napolju.
- Uvek isključite aparat iz električnog napajanja ukoliko je bez nadzora i pre montiranja, demontaže i čišćenja.
- Deca ne treba da koriste ovaj uređaj. Čuvajte uređaj van dohvata dece.
- Uređaje mogu koristiti osobe sa smanjenim fizičkim, senzornim ili mentalnim sposobnostima ili nedostatkom iskustva i znanja ako su im pruženi nadzor ili uputstva o upotrebi uređaja na siguran način i ako razumeju opasnosti koje su povezane sa upotrebom uređaja.
- Budite oprezni pri rukovanju oštrim sečivima prilikom pražnjenja posude i za vreme čišćenja.
- Budite oprezni ukoliko se vruća tečnost ulije u procesor za hranu ili blender, pošto može biti izbačena iz aparata zbog naglog isparavanja.

**SAČUVAJTE OVO UPUTSTVO.
NE OTVARAJTE DOK SE SEČIVA NE ZAUSTAVE.
SAMO ZA KUĆNU UPOTREBU**

UPOZNAJTE VAŠ ČOPER



PRE PRVE UPOTREBE

Pre prve upotrebe ovog uređaja, operite posudu i sečivo u sapunjavoj vodi i temeljno osušite. Ovi delovi se mogu bezbedno oprati i u mašini za pranje posuđa, dok se motorna jedinica čisti prvo vlažnom krpom, a zatim i suvom. Motorna jedinica se ne sme potapati u vodi.

SECKANJE HRANE

1. Postavite posudu čopera na bilo koju ravnu površinu, a zatim postavite sečivo duž osovine posude. postavite sečivo. Ne dodirujte sečivo, jer je veoma oštro.
2. Stavite hranu u posudu i konsultujte uputstvo za seckanje u zavisnosti od toga kakvu hranu želite da isečete.
3. Postavite motornu jedinicu preko posude i poravnajte jezičke za zaključavanje na motornoj jedinici sa prorezima na posudi dok se motorna jedinica ne zaključa.
Napomena: Zbog vaše zaštite, ovaj uređaj poseduje sistem za zaključavanje poklopca, te uređaj neće funkcionisati ukoliko se jezički na motornoj jedinici i prorezi na posudi ne poravnaju. Nemojte uključivati uređaj ako pre toga niste pravilno zaključali motornu jedinicu.
4. Pritisnite i držite dugme za pulsiranje.
Napomena: Ovaj uređaj poseduje dugme za rad u "pulsirajućem režimu". Izbegavajte korišćenje uređaja u ovom režimu duže od jednog (1) minuta u kontinuitetu. Što duže traje kontinuirano pulsiranje, tekstura smese će biti glađa. Za grubo sečenje hrane koristite kratke isprekidane pulseve.
5. Uverite se da je sečivo potpuno prestalo sa okretanjem pre skidanja motorne jedinice. Isključite utikač iz utičnice. Uklonite motornu jedinicu i uhvatite plastični vrh sečiva i pažljivo ga izvucite iz posude. Uzmite posudu i izručite hranu iz nje. Nemojte koristiti posudu za skladištenje hrane.

ČIŠĆENJE I ODRŽAVANJE

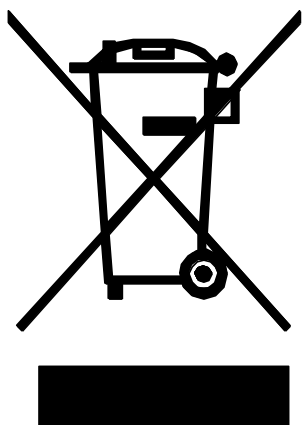
Uvek isključite uređaj iz struje pre čišćenja. Operite posudu i sečivo odmah nakon upotrebe sa toplom, sapunjavom vodom ili u mašini za pranje posuđa. Obrišite motornu jedinicu vlažnom krpom i ne potapajte je u vodu.

NAPOMENA: Nemojte koristiti hemijska, čelična, drvena ili abrazivna sredstva za čišćenje da ne biste oštetili sloj zaštitnog laka na uređaju.

UPUTSTVO ZA SECKANJE

VRSTA HRANE	SAVETI ZA PRIPREMU
Hleb (sveži, tostirani ili suvi)	Koristite po jednu krišku hleba, podeljenu na komadiće.
Voće i povrće Konzervisano	Ocedite do 200 g i secite 15 sekundi, a zatim napravite 1 minut pauze i nastavite proces obrade do željenog rezultata.
Kuvano	Koristite do 200 g koristeći po potrebi tečnost preostalu od kuvanja, tako što ćete seći 15 sekundi, a zatim napraviti pauzu u trajanju od 1 minuta i nastaviti proces obrade do željenog rezultata.
Sveže	Pulsirajte ili obrađujte do 200 g raskomadnog voća ili povrća 15 sekundi, a zatim napravite 1 minut pauze i nastaviti proces obrade do željenog rezultata.
Peršun i ostalo lisnato bilje	Operite i temeljno osušite, a zatim pulsirajte ili secite do 200 g, tako što ćete seći 30 sekundi, a zatim napraviti pauzu u trajanju od 1 minuta i nastaviti proces dok ne dobijete željeni rezultat.
Junetina	Pulsirajte ili obrađujte do 200 g (secite na komade 20*20mm) tako što ćete seći 15 sekundi, a zatim napravite pauzu od 1 minuta i nastavite proces do željenog rezultata.
Keksi, krekeri	Pulsirajte ili obrađujte do 12 keksa ili krekeru u trajanju od 15 sekundi, a zatim napravite pauzu 1 minut pauze i nastavite proces do željenog rezultata.

EKOLOŠKO ODLAGANJE



Možete pomoći u zaštiti životne okoline! Molimo vas da poštujete lokalne zakonske regulative: sve neispravne električne uređaje treba predati odgovarajućim centrima za reciklažu elektronskog i električnog otpada.



VOX
ELECTRONICS

ESP

MINI CHOPPER
MANUAL DE USUARIO



MC - 355

MC - 366

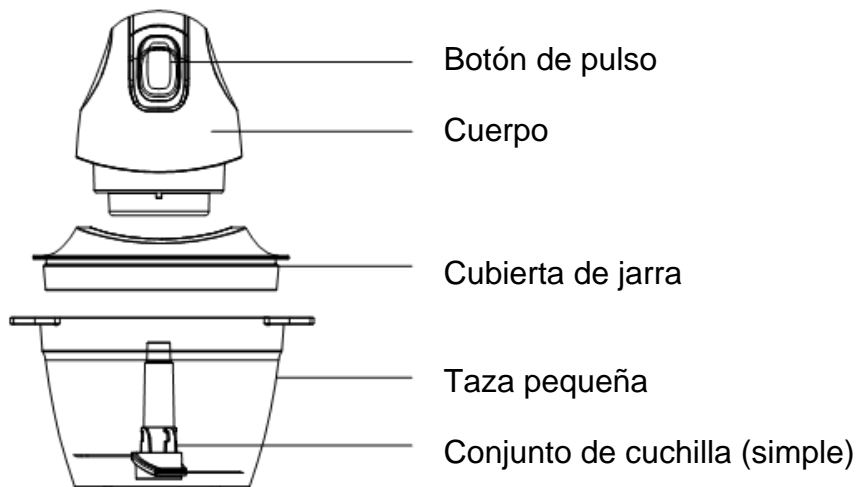
Lea atentamente este manual antes de usarlo y consérvelo para su uso futuro

INSTRUCCIONES DE SEGURIDAD IMPORTANTES

- Lea todas las instrucciones antes de usar el producto.
- No abra hasta que las cuchillas se detengan.
- La unidad de motor conectada no puede utilizarse para otro uso que no sea el previsto.
- Desconecte la toma de corriente cuando no esté en uso y antes de limpiarla. Deje que se enfríe antes de poner o quitar las piezas y antes de limpiar el aparato.
- No deje que el cable cuelgue sobre el borde de una mesa o mostrador o toque una superficie caliente.
- No coloque sobre o cerca de un quemador de gas o eléctrico o en un horno caliente.
- Mantenga las manos y los utensilios alejados de la cuchilla de corte mientras corta los alimentos para reducir el riesgo de lesiones graves a personas o daños al picador de alimentos. Se puede usar un rascador, pero sólo cuando el cortador de alimentos no está funcionando.
- Para protegerse contra incendios, descargas eléctricas o lesiones personales, no sumerja el cable, los enchufes eléctricos o la unidad del motor en agua u otros líquidos.
- Es necesaria una supervisión cuidadosa cuando un aparato está usado por o cerca de niños.
- El aparato no es un juguete. No deje que los niños se jueguen.
- Evite el contacto con las piezas móviles.
- El uso de accesorios no recomendados o vendidos por el fabricante puede causar incendios, descargas eléctricas o lesiones.
- No haga funcionar ningún aparato con el cable o enchufe dañado o Si el electrodoméstico o se cae o se daña de cualquier manera, devuelva el aparato al centro de servicio autorizado más cercano para que lo examine, repare o ajuste eléctrico o mecánico.
- No utilice el aparato para otro uso que no sea el previsto.
- Asegúrese de que la unidad del motor esté bloqueada firmemente en su lugar antes de operar el aparato.
- No intente frustrar el mecanismo de bloqueo de la tapa.
- No lo use al aire libre.
- Siempre desconecte el aparato del suministro si se deja desatendido y antes de armarlo, desarmarlo o limpiarlo.
- Este aparato no debe ser utilizado por los niños. Mantenga el aparato y su cable fuera del alcance de los niños.
- Los aparatos pueden ser utilizados por personas con capacidades físicas, sensoriales o mentales reducidas o con falta de experiencia y conocimiento si se les ha dado supervisión o instrucciones sobre el uso del aparato de manera segura y si comprenden los riesgos involucrados.
- Tenga cuidado al entregar las cuchillas de corte afiladas, vaciar el recipiente y durante la limpieza.
- Tenga cuidado si se vierte líquido caliente en el procesador de alimentos o en la licuadora, ya que puede expulsarse del aparato debido a un vapor repentino.

**CONSERVE ESTAS INSTRUCCIONES.
NO ABRA HASTA QUE LAS CUCHILLAS SE DETENGAN.
SOLO PARA USO DOMÉSTICO**

CONOZCA SU FOOD CHOPPER



ANTES DEL PRIMER USO

Antes de utilizar este aparato por primera vez, lave el contenedor y el conjunto de cuchillas en agua jabonosa y séquelo bien. Las piezas pueden lavarse de manera segura en la lavavajillas, limpie el motor con un paño húmedo, no sumerja el motor en agua.

COMO PICAR LOS ALIMENTOS

1. Coloque el contenedor sobre un mostrador u otra superficie plana, luego deslice la cuchilla hacia abajo sobre el eje del recipiente. Tenga cuidado de no tocar la cuchilla, ya que está extremadamente afilada.
2. Coloque los alimentos secos en el tazón, el alimento deseado se refiere a la guía de picado.
3. Coloque la unidad del motor en el contenedor, alineando las lengüetas de bloqueo de la unidad del motor a las ranuras de bloqueo del cuenco hasta que la unidad del motor se bloquee. **Nota:** Para su protección, esta unidad tiene un sistema de cierre de la tapa. El dispositivo no funcionará si las luces en las dos unidades no están alineados correctamente. No apague el dispositivo si no ha bloqueado correctamente la unidad de motor. A menos que las lengüetas de la unidad motora y las ranuras de la cubeta estén alineadas. No intente hacer funcionar la unidad sin bloquear la unidad del motor en su lugar.
4. Presione y mantenga presionado el botón de pulso. **Nota:** Este producto tiene una función de "régimen de pulso". Evite hacer funcionar el motor continuamente en este modo durante un período de más de 1 minuto. El impulso más largo continuo, la mezcla de la textura será más suave y lisa. Cuanto más largo es el pulso continua, más será fina es la textura. Para alimentos picados en grano, use pulsos cortos.
5. Asegúrese de que la hoja deja de girar completamente antes de retirar la unidad del motor. Desenchufe la unidad. Retire la unidad del motor y agarre el cubo de la lámina de plástico. Tire cuidadosamente del ensamblaje de la cuchilla. Retire el contenedor y vacíelo del alimento picado. No use este tazón para almacenar los alimentos.

LIMPIEZA Y MANTENIMIENTO

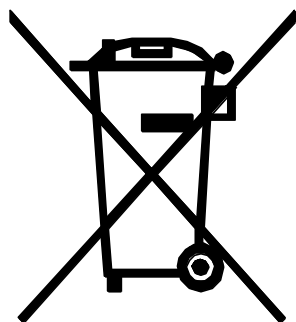
Desconecte siempre el aparato de la toma de corriente antes de limpiarlo. Lave el contenedor, y el conjunto de la cuchilla inmediatamente después de usarlo con agua tibia y jabonosa o en la lavavajillas. Limpie el motor con un paño húmedo - no lo sumerja en agua.

Nota: No utilice productos químicos, acero, o limpiadores abrasivos para limpiar la unidad para evitar la pérdida de brillo.

GUÍA DE PICAR

TIPO DE COMIDA	CONSEJOS DE PREPARACIÓN
Pan fresco, tostado o rancio	Use 1 rebanada a la vez, cortada en varios pedazos.
Frutas y vegetales Enlatado Cocido Fresco	Drene hasta 200 g y procese 15 segundos ENCENDIDO, 1 minuto APAGADO hasta que se haga el puré como se desee. Use hasta 200 g más líquido de cocción según sea necesario y procese ENCENDIDO 15 segundos APAGADO 1 minuto hasta que el puré esté como deseado. Pulse o procese hasta 200 g de frutas en trozos o vegetales ENCENDIDO 15 segundos, APAGADO 1 minuto hasta alcanzar las tajadas deseadas.
Perejil y otras hierbas de hoja	Lave y seque completamente, luego pulse o procese hasta 200 g ENCENDIDO 30 segundos, APAGADO 1 minuto hasta alcanzar las tajadas deseadas.
Carne de vaca	Pulse o procese hasta 200 g (corte a medida 20 * 20 mm) ENCENDIDO por 15 segundos, APAGADO 1 minuto hasta alcanzar las tajadas deseadas.
Galletas, crackers	Pulse o procese hasta 12 crackers o galletas ENCENDIDO 15 segundos, APAGADO 1 minuto hasta alcanzar las tajadas deseadas.

DISPOSICIÓN AL MEDIO AMBIENTE



¡Usted puede ayudar a proteger el medio ambiente! Por favor recuerde respetar las regulaciones locales: entregue los equipos eléctricos que no funcionan a un centro apropiado de eliminación de desechos.





PRT

MINI PICADOR MANUAL DE INSTRUÇÕES



MC - 355

MC - 366

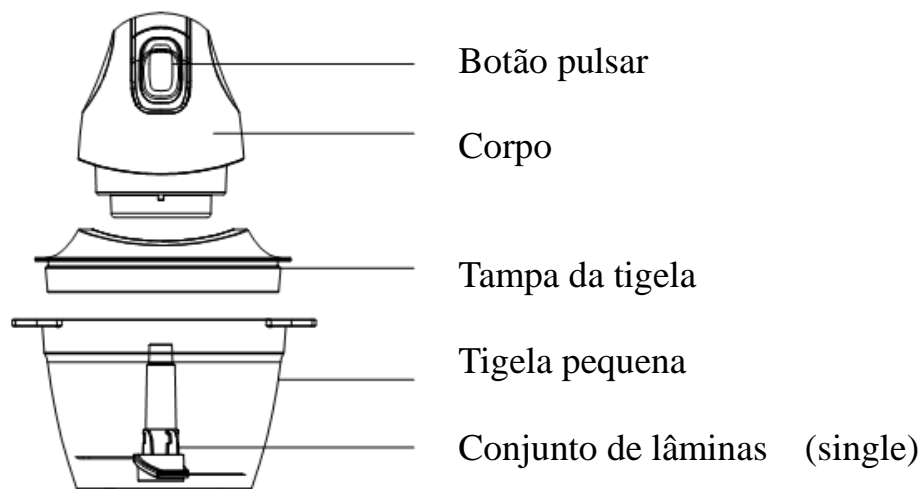
Antes de utilizar o aparelho leia este folheto com bastante atenção
e guarde-o para necessidades futuras

INSTRUÇÕES DE SEGURANÇA IMPORTANTES

- Leia todas as instruções antes de utilizar o aparelho.
- Após desligar o aparelho, não o abra até as lâminas pararem.
- O aparelho não pode ser utilizado para outros fins que não o pretendido.
- Desligue da tomada quando não estiver em uso e antes da limpeza. Aguarde que o aparelho arrefeça antes de limpar ou colocar ou retirar as peças.
- Não deixe o cabo pendurado na borda de uma mesa ou balcão nem tocar em superfícies quentes.
- Não coloque em cima nem próximo de aquecedores a gás ou elétricos em funcionamento nem em fornos aquecidos.
- Mantenha as mãos e utensílios longe da lâmina de corte enquanto esta corta os alimentos para reduzir o risco de ferimentos pessoais graves ou danos no picador. Pode usar um raspador mas somente quando o picador não estiver a funcionar.
- Para proteger contra incêndio, choque eléctrico ou lesões pessoais, não mergulhe o cabo, as fichas eléctricas ou a unidade do motor em água ou noutros líquidos.
- É necessária uma supervisão cuidadosa sempre que o aparelho for utilizado por crianças ou estas se encontrarem próximas.
- O aparelho não é um brinquedo. Não deixe as crianças brincar com o aparelho.
- Evite contactos com as peças móveis.
- O uso de acessórios não recomendados ou não vendidos pelo fabricante podem causar incêndio, choque eléctrico ou ferimentos.
- Não opere em caso de mau funcionamento do aparelho, queda ou se apresentar danos no cabo ou na ficha. Devolva o aparelho ao serviço de assistência técnica autorizado mais próximo para exame, reparo ou ajuste.
- Não use o aparelho para outros fins que não o pretendido.
- Verifique se a unidade do motor está travada firmemente no lugar antes de operar o aparelho.
- Não tente anular o mecanismo de travagem da tampa.
- Não utilize o aparelho ao ar livre.
- Desligue sempre o aparelho da fonte de alimentação se este não for utilizado e antes de o montar, desmontar ou limpar.
- Este aparelho não deve ser usado por crianças. Mantenha o aparelho e o respectivo fio fora do alcance de crianças.
- Os aparelhos podem ser utilizados por pessoas com capacidades físicas, sensoriais ou mentais reduzidas ou com falta de experiência e conhecimento se tiverem recebido supervisão ou instrução sobre o uso seguro do aparelho e se entenderem os riscos envolvidos.
- Tenha cuidado ao manusear as laminas afiadas, esvaziar a tigela e durante a limpeza.
- Preste atenção ao derramar líquidos quentes no processador de alimentos ou no liquidificador, pois os líquidos podem ser projectados para fora do aparelho devido a vapor criado de forma repentina.

PRESTE MUITA ATENÇÃO
NÃO ABRA O APARELHO ENQUANTO AS LÂMNIAS NÃO
PARAREM POR COMPLETO
PARA USO DOMÉSTICO EXCLUSIVO

CONHEÇA O SEU PICADOR DE ALIMENTOS



ANTES DA PRIMEIRA UTILIZAÇÃO

Antes de utilizar o aparelho pela primeira vez, lave o conjunto da tigela e da lâmina em água com sabão, sendo que estas peças também podem ir a máquina de lavar louça. De seguida seque bem. Limpe a unidade do motor com um pano ligeiramente húmido e nunca mergulhe a unidade do motor em água.

COMO CORTAR OU PICAR ALIMENTOS

1. Coloque a tigela sobre uma superfície plana e de seguida, deslize a lâmina para baixo e sobre o eixo na tigela. Tenha o cuidado de não tocar na lâmina, pois ela é extremamente afiada.
2. Coloque alimentos secos na tigela, consulte as instruções dado que dependem do tipo de alimentos que deseja picar.
3. Posicione a unidade do motor na tigela, alinhando as guias de fixação com os freixos de fixação do copo até que a unidade do motor se fixe.

Nota: Para sua protecção, esta unidade possui um sistema de travagem da tampa e a unidade não funcionará a menos que as guias da unidade do motor e os freixos da tigela estejam alinhados. Não tente operar o aparelho sem fixar a unidade do motor no lugar

4. Pressione e segure o botão de pulsar para processar os alimentos.
Nota: Este aparelho possui o recurso "pulsar". Evite operar o motor neste modo de forma contínua e por um período de tempo superior a um minuto. Quanto maior o pulso contínuo, mais fina será a textura dos alimentos. Para alimentos picados e mais grossos, use a função de pulsar em períodos curtos.
5. Certifique-se de que a lâmina para por completo antes de remover a unidade do motor. Posteriormente desligue a ficha da corrente. Remova a unidade do motor, segure o cubo da lâmina de plástico e puxe cuidadosamente o conjunto da lâmina. Retire a tigela e esvazie os alimentos processados. Não use a tigela para armazenar alimentos.

LIMPEZA E MANUTENÇÃO

Desligue sempre o aparelho da tomada antes de o limpar.

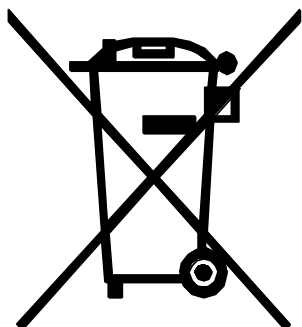
Lave a tigela e o conjunto da lâmina imediatamente após o uso, usando sabão e água morna ou colocando na máquina de lavar louça. Limpe a unidade do motor com um pano húmido, não mergulhe em água NEM LEVE a máquina de lavar louça.

NOTA: Não use produtos de limpeza químicos, esfregões agressivos ou abrasivos para limpar a unidade e evitar a perda de brilho.

GUIA PARA PICAR

ALIMENTO	DICAS PARA PREPARAÇÃO
Pão fresco, tostas ou pão rijo	Use 1 fatia de cada vez ou se preferir cortada em vários pedaços.
Frutas e vegetais	
Enlatados Cozinhados Frescos	Escorra até 200 g e processe alternando 15 segundos em ON e 1min em OFF até atingir o nível de puré desejado. Use até 200 g com molhos de cozinha e conforme necessário. Processe alternando ON durante 15 segundos e em OFF durante 1min até atingir o nível de puré desejado. Pulse ou processe até 200 g de frutas em pedaços ou legumes alternando 15 segundos em ON e 1minuto em OFF até atingir o nível de desejado de picado.
Salsa e outras ervas aromáticas	Lave e seque bem os alimentos. Utilize o pulsar ou processe até 200g alternando 30 segundos em ON e 1 min em OFF at ficar picado como deseja.
Bifes	Use a função de pulsar ou de processar até 200 g de carne e com cortes de carne com as medidas aproximades de 20 * 20mm, alternando 15 segundos em ON e 1 minuto em OFF até atingir o nível de picado desejado.
Bolachas e biscoitos	Use a função de Pulsar ou processe até 12 bolachas ou biscoitos alternando ON durante 15 segundos e OFF durante 1min até atingir o nível de picado desejado.

DESCARTE AMIGO DO AMBIENTE



Você pode ajudar a proteger o meio ambiente! Lembre-se de respeitar os regulamentos locais e entregue este equipamento eléctrico quando já não estiver em funcionamento num um centro de descarte e reciclagem apropriado.





VOX
ELECTRONICS

GRC

ΠΟΛΥΚΟΦΤΗΣ
ΟΔΗΓΙΕΣ ΧΡΗΣΗΣ



MC - 355

MC - 366

Διαβάστε αυτές τις οδηγίες προσεκτικά πριν από τη χρήση και αποθηκεύατε τις

ΣΗΜΑΝΤΙΚΕΣ ΟΔΗΓΙΕΣ ΑΣΦΑΛΕΙΑΣ

- Διαβάστε όλες τις οδηγίες πριν από τη χρήση.
- Μην ανοίγετε τη συσκευή πριν σταματήσουν οι λεπίδες.
- Η μονάδα με τον κινητήρα δεν μπορεί να χρησιμοποιηθεί για άλλο σκοπό παρά για εκείνο που προορίζεται.
- Αποσυνδέστε τη συσκευή από το ρεύμα όταν δεν τη χρησιμοποιείτε και πριν από τον καθαρισμό. Αφήστε τη συσκευή για λίγα λεπτά πριν τη συναρμολογήσετε ή αποσυναρμολογήσετε και πριν από τον καθαρισμό.
- Μην αφήνετε το καλώδιο ρεύματος να κρέμεται από την επιφάνεια εργασίας ή να αγγίζει μια ζεστή επιφάνεια.
- Μην τη βάζετε επάνω ή δίπλα σε ζεστό ηλεκτρικό ή καυστήρα φυσικού αερίου ή μέσα σε φούρνο.
- Κρατήστε τα χέρια σας και άλλα μέρη της συσκευής εκτός του δοχείου ενώ λειτουργεί για να αποφύγετε ρίσκο από σοβαρούς τραυματισμούς ατόμων ή βλάβη στον πολυκόφτη. Μπορείτε να χρησιμοποιήσετε την ξύστρα αλλά μόνο όταν έχετε ήδη σβήσει τον πολυκόφτη.
- Για να προστατευθείτε από πυρκαγιά, ηλεκτροπληξία ή τραυματισμούς, μη βουτάτε το καλώδιο, το βύσμα ή τη μονάδα με τον κινητήρα στο νερό ή άλλο υγρό.
- Προσεκτική επίβλεψη είναι απαραίτητη όταν η συσκευή χρησιμοποιείται δίπλα ή από τα παιδιά.
- Η συσκευή δεν είναι ένα παιχνίδι. Μην επιτρέπετε να παίζουν παιδιά με αυτήν.
- Αποφεύγετε επαφή με τα κινούμενα εξαρτήματα.
- Χρήση εξαρτημάτων που δεν προορίζονται ή πουλιούνται από τον κατασκευαστή μπορεί να προκαλέσουν πυρκαγιά, ηλεκτροπληξία ή τραυματισμούς.
- Μην χρησιμοποιείτε καμιά συσκευή με βλάμενο καλώδιο ή βύσμα ή σε περίπτωση που έχει εμφανιστεί δυσλειτουργία ή εάν έχει πέσει ή ζημιωθεί σε κανένα άλλο τρόπο. Γυρίστε τη συσκευή στο κοντινό εξουσιοδοτημένο κέντρο επισκευών για έλεγχο, επισκευή ή ηλεκτρική ή μηχανική προσαρμογή.
- Μην χρησιμοποιείτε τη συσκευή για άλλο σκοπό παρά για εκείνο που προορίζεται.
- Επιβεβαιώστε ότι η μονάδα με τον κινητήρα είναι σταθερά κλειδωμένη πριν από τη χρήση της συσκευής.
- Μην στρέφετε το κάλυμμα περισσότερο από ο,τι μπορεί.
- Μην χρησιμοποιείτε τη συσκευή έξω.
- Αποθηκεύατε αυτές της οδηγίες.
- Μην ανοίγετε ωσπού οι λεπίδες σταματήσουν.
- Πάντοτε να αποσυνδέετε τη συσκευή από την τροφοδοσία εάν την αφήνετε χωρίς επιτήρηση και πριν τη συναρμολόγηση, την αποσυναρμολόγηση ή τον καθαρισμό.
- Η συσκευή αυτή δεν πρέπει να χρησιμοποιείται από παιδιά. Κρατήστε τη συσκευή και το καλώδιο μακριά από παιδιά.
- Οι συσκευές μπορούν να χρησιμοποιηθούν από άτομα με μειωμένες σωματικές, αισθητηριακές ή διανοητικές ικανότητες ή άτομα με έλλειψη εμπειρίας και γνώσης, εάν τους έχει δοθεί επίβλεψη ή οδηγίες σχετικά με τη χρήση της συσκευής με ασφαλή τρόπο και αν κατανοούν τους κινδύνους που ενέχουν.
- Προσέχετε όταν μεταφέρετε τις αιχμηρές λεπίδες κοπής, εκκενώνοντας το μπολ και κατά τον καθαρισμό.
- Προσέξτε εάν προσθέτετε ζεστό υγρό στον επεξεργαστή τροφίμων ή στον αναμικτήρα, καθώς μπορεί να εκτοξευθεί από τη συσκευή λόγω αιφνίδιας ατμού.

ΑΠΟΘΗΚΕΥΑΤΕ ΑΥΤΕΣ ΤΗΣ ΟΔΗΓΙΕΣ.

**ΜΗΝ ΑΝΟΙΓΕΤΕ ΩΣΠΟΥ ΟΙ ΛΕΠΙΔΕΣ ΣΤΑΜΑΤΗΣΟΥΝ.
ΓΙΑ ΟΙΚΙΑΚΗ ΧΡΗΣΗ ΜΟΝΟ.**

ΕΞΟΙΚΕΙΩΘΕΙΤΕ ΜΕ ΤΟΝ ΠΟΛΥΚΟΦΤΗ ΣΑΣ



ΠΡΙΝ ΑΠΟ ΤΗΝ ΠΡΩΤΗ ΧΡΗΣΗ

Πριν από τη χρήση αυτής της συσκευής για πρώτη φορά, πλύνετε το μπολ, και τον άξονα με τις λεπίδες στο σαπουνόνερο και στεγνώστε τα προσεκτικά, όλα αυτά τα εξαρτήματα πλένονται και στο πλυντήριο πιάτων, σκουπίστε τη μονάδα με τον κινητήρα με νωπό πανί και μην τη βουτάτε μέσα στο νερό.

ΠΩΣ ΝΑ ΚΟΒΕΤΕ Ή ΝΑ ΨΗΛΟΚΟΒΕΤΕ ΤΡΟΦΕΣ

1. Τοποθετήστε το μπολ στην επιφάνεια κουζίνας ή άλλη επίπεδη επιφάνεια, βάλτε τις λεπίδες επάνω στον άξονα μέσα στο μπολ. Προσέξτε να μην αγγίξετε τις λεπίδες διότι είναι πολύ κοφτερές.
2. Βάλτε στεγνή τροφή μέσα στο μπολ και συμβουλευθείτε τις οδηγίες σχετικά με το ποιο είδος τροφής κόβετε.
3. Τοποθετήστε τη μονάδα με τον κινητήρα επάνω στο μπολ, εξισώστε τα αποσπώμενα μέρη ώσπου να κλειδώσουν.

Προσέξτε: Για την προστασία σας, η συσκευή έχει ασφαλιστικό σύστημα κλειδώματος, η συσκευή δε θα λειτουργήσει εάν η μονάδα με τον κινητήρα και το μπολ δεν έχουν κλειδωθεί. Μη χρησιμοποιείτε τη συσκευή χωρίς να κλειδώσετε τη μονάδα με τον κινητήρα στη θέση της.

4. Πατήστε και κρατήστε το κουμπί παλμό για να ξεκινήσετε την συσκευή.

Προσέξτε: Αυτή η συσκευή έχει λειτουργία παλμού. Αποφεύγετε να χρησιμοποιείτε τον κινητήρα πάνω από 1 λεπτό συνεχώς σε αυτήν τη λειτουργία. Όσο περισσότερη λειτουργία παλμού, τόσο λεπτότερο το κόψιμο. Για χοντροκομμένες τροφές, κάντε σύντομους παλμούς.

5. Επιβεβαιώστε ότι οι λεπίδες έχουν σταματήσει εντελώς πριν βγάλετε τη μονάδα με τον κινητήρα. Αποσυνδέστε τη συσκευή από το ρεύμα. Βγάλτε τη μονάδα με τον κινητήρα και πιάστε τον πλαστικό άξονα με τις λεπίδες. Προσεκτικά βγάλτε τον άξονα με τις λεπίδες. Βγάλτε την επεξεργασμένη τροφή από το μπολ. Μη χρησιμοποιείτε το μπολ για αποθήκευση τροφής.

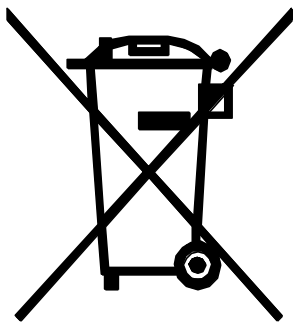
ΚΑΘΑΡΙΣΜΟΣ ΚΑΙ ΔΙΑΤΗΡΗΣΗ

Πάντα αποσυνδέστε τη συσκευή από το ρεύμα πριν από τον καθαρισμό. Πλύνετε το μπολ και τη μονάδα με τη λεπίδα αμέσως μετά τη χρήση είτε με ζεστό σαπουνόνερο είτε μέσα στο πλυντήριο πιάτων. Σκουπίστε τη μονάδα με τον κινητήρα με νωπό πανί, μην τη βουτάτε σε νερό. Προσέξτε: μη χρησιμοποιείτε χημικά, χαλύβδινα, ξύλινα ή λειαντικά καθαριστικά για να καθαρίσετε τη συσκευή ώστε να μη χάσετε στιλπνότητα.

ΟΔΗΓΙΕΣ ΓΙΑ ΚΟΨΙΜΟ

ΤΥΠΟΣ ΦΑΓΗΤΟΥ	ΠΡΟΕΤΟΙΜΑΣΙΑ
Ψωμί φρέσκο, φρυγμένο ή ξηρό	Χρησιμοποιήστε 1 φέτα κάθε φορά, κομμένη σε πολλά κομμάτια.
Φρούτα και λαχανικά Κονσερβοποιημένα Μαγειρεύτα Φρέσκα	Αδειάστε μέχρι 200g και επεξεργαστείτε 15 δευτερόλεπτα στη θέση ON 1min OFF μέχρι να έχετε το επιθυμητό αποτέλεσμα . Χρησιμοποιήστε μέχρι 200g μαζί με το υγρό μαγειρέματος και επεξεργαστείτε στο ON 15 δευτερόλεπτα και OFF 1 λεπτό μέχρι το επιθυμητό αποτέλεσμα. Επεξεργαστείτε φρούτα ή λαχανικά μέχρι 200g στη θέση 15 δευτερόλεπτα και OFF 1 λεπτό μέχρι το επιθυμητό αποτέλεσμα.
Μαϊντανός και άλλα φυλλώδη βότανα	Πλένετε και στεγνώνετε τα καλά και επεξεργαστείτε μέχρι 200g σε 30 δευτερόλεπτα ON και OFF 1 λεπτό έως ότου επιτευχθεί το επιθυμητό αποτέλεσμα.
Βοδινό κρέας	Επεξεργαστείτε μέχρι 200g (κυβάρια μεγέθους 20*20mm) στη θέση ON 15 δευτερόλεπτα και OFF 1 λεπτό έως ότου επιτευχθεί το επιθυμητό αποτέλεσμα.
Μπισκότα, κράκερ	Επεξεργαστείτε μέχρι 12 μπισκότα ή κράκερ στη θέση ON 15 δευτερόλεπτα και OFF 1 λεπτό έως ότου επιτευχθεί το επιθυμητό αποτέλεσμα.

ΠΕΡΙΒΑΛΛΟΝΤΙΚΗ ΔΙΑΘΕΣΗ ΤΟΥ ΠΡΟΪΟΝΤΟΣ



Μπορείτε να βοηθήσετε την προστασία του περιβάλλοντος! Παρακαλώ θυμηθείτε να ακολουθήσετε τους τοπικούς κανόνες: παραδώστε την ηλεκτρική συσκευή που δεν λειτουργεί στο εξουσιοδοτημένο κέντρο διάθεσης απορριμμάτων.





VOX
ELECTRONICS

SVN

MINI SEKLJALNIK
NAVODILA ZA UPORABO



MC - 355

MC - 366

Pred uporabo pozorno preberite navodilo in ga shranite za kasnejšo uporabo.

POMEMBNI VARNOSTNI UKREPI

- Pred uporabo preberite vsa navodila.
- Ne odpirajte, dokler se rezilo povsem ne ustavi.
- Motorna enota se ne sme uporabljati v druge namene razen predpisanih.
- Napajalni kabel iztaknite iz vtičnice ko naprava ni v funkciji in pred čiščenjem. Pred odstranjevanjem ali nameščanjem delov ter pred čiščenjem pustite, da se naprava ohladi.
- Bodite pozorni, da napajalni kabel med uporabo ne visi z roba mize ali delovne površine ter da ni blizu kakršnega koli grelnega telesa.
- Naprave nikoli ne postavljajte na ali v bližino električnega ali plinskega štedilnika ali katere koli druge naprave, ki se segreva.
- Med delovanjem ne dajajte rok ali kuhinjskih pripomočkov v sekljalnik, da zmanjšate tveganje resnih poškodb ali škode na sekljalniku. Notranjost blenderja lahko očistite le, ko sekljalnik ni v uporabi.
- Da se izognete tveganju požara, električnega udara ali poškodbe, nikoli ne dajajte aparata, električnega kabla ali vtikača v vodo ali v drugo tekočino.
- Če napravo uporabljajo otroci ali če se nahajajo v bližini naprave med njenim delovanjem, je potreben skrben nadzor.
- Ta naprava ni igrača. Ne dovolite otrokom, da se z njo igrajo.
- Izogibajte se stiku s premičnimi deli.
- Uporaba neoriginalnih delov ali delov, ki jih proizvajalec odsvetuje lahko povzroči požar, električni udar in poškodbe.
- Ne uporabljajte naprave s poškodovanim napajalnim kablom ali naprave, ki je prenehala delovati, če vam pade iz rok ali se na kakršen koli način poškoduje. Napravo odnesite v najbližji pooblaščen servis na pregled, popravilo ali nove električne in mehanične nastavitve.
- Napravo uporabljajte izključno v skladu njenim predvidenim namenom uporabe.
- Pred vklopom naprave poskrbite, da je motorna enota čvrsto pritrjena.
- Ne poskušajte na silo odpirati varnostnega tesnilnega mehanizma na pokrovu.
- Naprave ne uporabljajte zunaj.
- Pred razstavljanjem, sestavljanjem, čiščenjem oz. če nameravate aparat pustiti brez nadzora, vedno izključite aparat iz električne vtičnice.
- Otroci ne smejo uporabljati aparata. Aparat in njegov napajalni kabel držite izven dosega otrok.
- Osebe z zmanjšanimi telesnimi, zaznavnimi ali umskimi sposobnostmi oz. pomanjkanjem znanja in izkušenj, lahko uporabljajo aparat le pod nadzorom osebe odgovorne za njihovo varnost, ob navodilih in zavedanju o nevarnostih povezanih z uporabo aparata.
- Pri rokovanju z ostrimi rezili, praznjenju sklede in pri čiščenju aparata, bodite izjemno pozorni.
- Pazite pri dodajanju vroče tekočine v aparat, saj lahko zaradi nenadnega izparjenja pride do uhajanja pare oz. vroče tekočine iz aparata.

SHRANITE TA NAVODILA.

**NE ODPIRAJTE POKROVA, DOKLER SE REZILA POVSEM
NE USTAVIJO.**

SAMO ZA DOMAČO UPORABO

SPOZNAJTE SVOJ SEKLJALNIK



PRED PRVO UPORABO

Pred prvo uporabo naprave posodo in rezilo pomijte v milnati vodi in temeljito posušite. Te dele lahko varno pomijete tudi v pomivalnem stroju, motorno enoto pa se obrišete najprej z vlažno krpo, nato pa s suho. Motorne enote ne smete dajati pod vodo.

SEKLJANJE HRANE V SEKLJALNIKU

1. Postavite posodo sekljalnika na ravno površino, vzdolž njene centralne osi pa postavite rezilo. Pazite, da se ne dotaknete rezila, saj je zelo ostro.
2. Dajte hrano v posodo in si po potrebi pomagajte z navodilom za sekljanje glede na to, kakšno hrano želite sesekljati.
3. Postavite motorno enoto preko posode tako, da poravnate označbe na motorni enoti in posodi, dokler se motorna enota ne zaklene.
Pozor: Zaradi vaše varnosti ima ta naprava sistem za zaklepanje pokrova. Naprava ne bo funkcionirala, če označbi na obeh enotah ne bosta pravilno poravnani. Ne vklaplajte naprave, če motorne enote predhodno niste pravilno zaklenili.
4. Pritisnite in držite pritisnjen gumb funkcije pulziranja, da obdelate živila.
Pozor: Ta izdelek ima gumb za delo v "utripajočem načinu". Izogibajte se uporabi naprave v tem načinu dlje kot eno minuto naenkrat. Dlje kot traja utripanje, bolj gladka bo tekstura zmesi. Za grobo sekljanje hrane uporabljajte kratke prekinjene utripe.
5. Preden motorno enoto odstranite, se prepričajte, da se je rezilo ustavilo. Napravo iztaknite iz elektrike. Odstranite motorno enoto ter primate plastični vrh rezila in ga pozorno izvlecite iz posode. Vzemite posodo in iztresite hrano iz nje. Ne uporabljajte posode za shranjevanje hrane.

ČIŠČENJE IN VZDRŽEVANJE

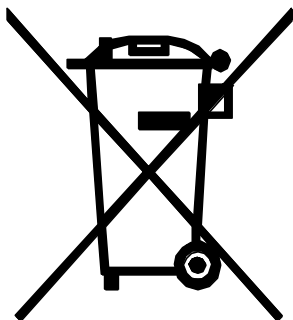
Pred čiščenjem napravo vedno iztaknite iz vtičnice. Takoj po uporabi posodo in rezilo pomijte s toplo milnato vodo ali v pomivalnem stroju. Motorno enoto obrišite z vlažno krpo in je ne dajte pod vodo.

POZOR: Ne uporabljajte kemičnih ali abrazivnih sredstev za čiščenje, saj boste tako zgubili plast zaščitnega laka na napravi.

NAVODILA ZA SEKLJANJE

VRSTA ŽIVILA	NASVETI ZA PRIPRAVO
Svež, popečen ali star kruh	Uporabljajte le eno rezino naenkrat, razkosajte jo na več kosov.
Sadje in zelenjava Iz konzerve Kuhana Sveža	Odcedite do 200 g in sekljajte po 15 sekund, s pavzo 1 minute na OFF, dokler sesekljate do zelene mere. Uporabite do 200 g živila ter sok od kuhanja po potrebi in sekljajte po 15 sekund, s pavzo 1 minute na OFF, dokler sesekljate do zelene mere. Sekljajte z navadnim obratovanjem ali funkcijo pulziranja do 200 g sadja ali zelenjave v kosih, po 15 sekund, s pavzo 1 minute na OFF, dokler sesekljate do zelene mere.
Peteršilj in druge travnate začimbe	Izperite in temeljito posušite, nato pa sekljajte do 200 g , po 30 sekund, s pavzo 1 minute na OFF, dokler ne sesekljate do zelene mere.
Govedina	Sekljajte z navadnim obratovanjem ali funkcijo pulziranja do 200 g mesa (narežite na kose 20*20 mm), po 15 sekund, s pavzo 1 minute na OFF, dokler ne sesekljate do zelene mere.
Piškot, krekerji	Sekljajte z navadnim obratovanjem ali funkcijo pulziranja do 12 piškotov krekerjev, po 15 sekund, s pavzo 1 minute na OFF, dokler ne sesekljate do zelene mere.

PRAVILNO ODLAGANJE IZDELKA



Tudi vi lahko pomagate varovati okolje!
Prosimo vas, da spoštujete lokalne zakonske predpise: vse odslužene električne naprave je treba predati pristojnim centrom za reciklažo elektronskih in električnih odpadkov.





HRV

MINI SJECKALICA UPUTE ZA UPORABU



MC - 355

MC - 366

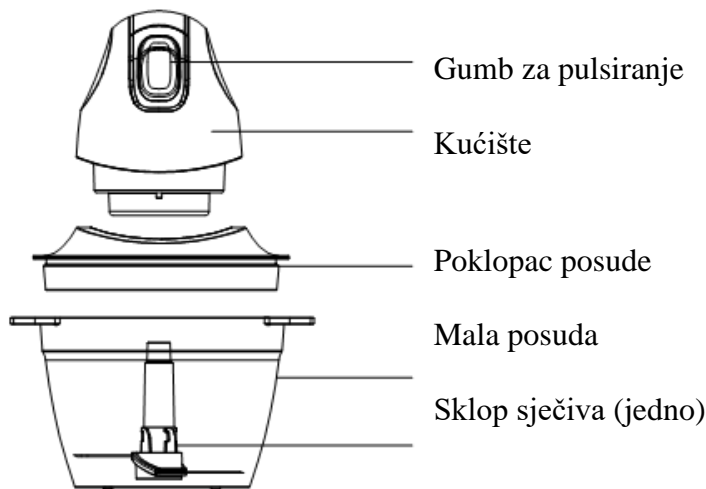
Pažljivo pročitajte ove upute prije uporabe i sačuvajte ih za uporabu u budućnosti

VAŽNE SIGURNOSNE UPUTE

- Pročitajte upute prije korištenja uređaja.
- Ne otvarajte uređaj dok se sječiva ne zaustave.
- Motorna jedinica se ne smije koristiti ni u jednu drugu svrhu osim propisane.
- Isključite uređaj iz utičnice kada se ne koristi i prije čišćenja. Ostavite uređaj da se ohladi prije stavljanja ili skidanja dijelova i prije čišćenja.
- Kabel uređaja ne smije visiti preko ruba stola, pulta ili dodirivati vruće površine.
- Ne stavljajte uređaj pored vrućeg plina, električnog štednjaka ili zagrijane pećnice.
- Držite ruke i pribor udaljene od sječiva dok sječete hranu kako biste umanjili rizik od ozbiljnih povreda osoba ili oštećenja sjeckalice. Možete koristiti struglicu, ali samo ukoliko sjeckalica za hranu nije u funkciji.
- Da biste se zaštitili od požara, strujnog udara ili osobnih povreda, ne uranjajte kabel, strujni utikač ili motornu jedinicu u vodu ili druge tekućine.
- Potreban je strog nadzor kada uređaj koriste djeca ili se on koristi u njihovoj blizini.
- Ovaj uređaj nije igračka. Ne dozvolite djeci da se igraju sa uređajem.
- Izbjegavajte dodirivanje pomičnih dijelova uređaja.
- Uporaba dodatka koji nisu preporučeni ili prodani od strane proizvođača može prouzrokovati požar, strujni udar ili povrede.
- Ne koristite uređaj ukoliko su kabel ili utikač oštećeni, ili ukoliko sam uređaj ne radi dobro, ukoliko je ispušten ili oštećen na bilo koji način. Odnosite uređaj u najbliži ovlašteni servis radi pregleda, popravke ili električnog ili mehaničkog podešavanja.
- Uređaj se ne može koristiti u druge svrhe osim one za koju je namijenjen.
- Provjerite da li je motorna jedinica ispravno zaključana na svom mjestu prije nego što uređaj počne raditi.
- Ne pokušavajte nadjačati sigurnosni mehanizam zaključavanja na poklopcu.
- Ne koristite uređaj napolju.
- Uvijek isključite uređaj sa napajanja ukoliko je bez nadzora i prije montiranja, demontaže i čišćenja.
- Djeca ne trebaju koristiti ovaj uređaj. Čuvajte uređaj van dohvata djece.
- Uređaje mogu koristiti osobe sa smanjenim tjelesnim, osjetilnim ili mentalnim sposobnostima ili nedostatkom iskustva i znanja ako su im pruženi nadzor ili upute o uporabi uređaja na siguran način i ako razumiju opasnosti koje su povezane sa uporabom uređaja.
- Budite oprezni pri rukovanju oštrim sječivima prilikom pražnjenja posude i za vrijeme čišćenja.
- Budite oprezni ukoliko se vruća tekućina ulije u procesor za hranu ili blender, pošto može biti izbačena iz uređaja zbog naglog isparavanja.

**SAČUVAJTE OVE UPUTE.
NE OTVARAJTE DOK SE SJEČIVA NE ZAUSTAVE.
SAMO ZA KUĆANSKU UPORABU**

UPOZNAJTE VAŠU SJECKALICU



PRIJE PRVE UPORABE

Prije prve uporabe ovog uređaja, operite posudu i sječivo u sapunjavoj vodi i temeljito osušite. Ovi dijelovi se mogu sigurno oprati i u perilici posuđa, dok se motorna jedinica čisti prvo vlažnom krpom, a potom i suhom. Motorna jedinica se ne smije potapati u vodu.

SJECKANJE HRANE

1. Postavite posudu sjeckalice na bilo koju ravnu površinu, a zatim postavite sječivo duž osovine posude. Postavite sječivo. Ne dodirujte sječivo, jer je veoma oštro.
2. Stavite hranu u posudu i konsultirajte upute za sjeckanje ovisno od toga kakvu hranu želite isjeći.
3. Postavite motornu jedinicu preko posude i poravnajte jezičke za zaključavanje na motornoj jedinici sa prorezima na posudi dok se motorna jedinica ne zaključa.
Napomena: Radi vaše zaštite, ovaj uređaj posjeduje sustav za zaključavanje poklopca, te uređaj neće funkcionirati ukoliko se jezički na motornoj jedinici i prorezi na posudi ne poravnaju. Nemojte uključivati uređaj ako prije toga niste pravilno zaključali motornu jedinicu.
4. Pritisnite i držite gumb za pulsiranje.
Napomena: Ovaj uređaj posjeduje gumb za rad u "pulsirajućem načinu". Izbjegavajte korištenje uređaja u ovom načinu duže od jedne (1) minute u kontinuitetu. Što duže traje kontinuirano pulsiranje, tekstura smjese će biti glađa. Za grubo sječenje hrane koristite kratke isprekidane pulseve.
5. Uvjerite se da je sječivo potpuno prestalo sa okretanjem prije skidanja motorne jedinice. Isključite utikač iz utičnice. Uklonite motornu jedinicu i uhvatite plastični vrh sječiva i pažljivo ga izvucite iz posude. Uzmite posudu i izručite hranu iz nje. Nemojte koristiti posudu za skladištenje hrane.

ČIŠĆENJE I ODRŽAVANJE

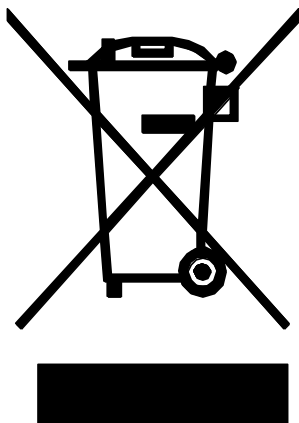
Uvijek isključite uređaj iz struje prije čišćenja. Operite posudu i sječivo odmah nakon uporabe toplom, sapunjavom vodom ili u perilici posuđa. Obrišite motornu jedinicu vlažnom krpom i ne uranjajte je u vodu.

NAPOMENA: Nemojte koristiti kemijska, čelična, drvena ili abrazivna sredstva za čišćenje da ne biste oštetili sloj zaštitnog laka na uređaju.

UPUTE ZA SJECKANJE

VRSTA HRANE	SAVJETI ZA PRIPREMU
Kruh (svježi, tostirani ili suhi)	Koristite po jednu krišku kruha, podijeljenu na komadiće.
Voće i povrće Konzervirano Kuhano Svježe	Ocijedite do 200g i sijecite 15 sekundi, a zatim napravite 1 minutu pauze i nastavite proces obrade do željenog rezultata. Koristite do 200g koristeći po potrebi tekućinu preostalu od kuhanja, tako što ćete sijeći 15 sekundi, a zatim napraviti pauzu u trajanju od 1 minute i nastaviti proces obrade do željenog rezultata. Pulsirajte ili obrađujte do 200g raskomadnog voća ili povrća 15 sekundi, a zatim napravite 1 minutu pauze i nastavite proces obrade do željenog rezultata.
Peršin i ostalo lisnato bilje	Operite i temeljito osušite, a zatim pulsirajte ili sijecite do 200 g, tako što ćete sijeći 30 sekundi, a zatim napraviti pauzu u trajanju od 1 minute i nastaviti proces dok ne dobijete željeni rezultat.
Junetina	Pulsirajte ili obrađujte do 200 g (sijecite na komade 20*20mm) tako što ćete sijeći 15 sekundi, a zatim napravite pauzu od 1 minute i nastavite proces do željenog rezultata.
Keksi, krekeri	Pulsirajte ili obrađujte do 12 keksa ili krekeru u trajanju od 15 sekundi, a zatim napravite 1 minutu pauze i nastavite proces do željenog rezultata.

EKOLOŠKO ODLAGANJE



Možete pomoći u zaštiti životne okoline! Molimo vas da poštujete lokalne zakonske regulative: sve neispravne električne uređaje treba predati odgovarajućim centrima za reciklažu elektronskog i električnog otpada.



BIH

MNE

MINI ČOPER UPUTSTVO ZA UPOTREBU



MC - 355

MC - 366

Pažljivo pročitajte ovo uputstvo prije upotrebe i sačuvajte ga za svaku buduću upotrebu

VAŽNA BEZBEDNOSNA UPUTSTVA

- Pročitajte uputstvo prije korišćenja aparata.
- Ne otvarajte aparat dok se sječiva ne zaustave.
- Motorna jedinica se ne smije koristiti ni u jednu drugu svrhu osim propisane.
- Isključite aparat iz utičnice kada se ne koristi i prije čišćenja. Ostavite aparat da se ohladi prije stavljanja ili skidanja dijelova i prije čišćenja.
- Kabl aparata ne smije visiti preko stola, pulta ili dodirivati vruće površine.
- Ne stavljajte aparat pored vrućeg gasa, električnog šporeta ili zagrijane rerne.
- Držite ruke i pribor udaljene od sječiva dok siječete hranu kako biste umanjili rizik od ozbiljnih povreda ljudi ili oštećenja čopera. Možete koristiti strugač, ali samo ukoliko sjeckalica za hranu nije u funkciji rada.
- Da biste se zaštitili od požara, strujnog udara ili ličnih povreda, ne uranjajte kabl, električni utikač ili motornu jedinicu u vodu ili druge tečnosti.
- Potreban je strog nadzor kada aparat koriste djeca ili se on koristi u njihovoj blizini.
- Ovaj uređaj nije igračka. Ne dozvolite djeci da se igraju sa uređajem.
- Izbjegavajte dodirivanje pokretnih dijelova aparata.
- Upotreba dodataka koji nisu preporučeni ili prodati od strane proizvođača može prouzrokovati požar, strujni udar ili povrede.
- Ne koristite aparat ukoliko su kabl ili utikač oštećeni, ili ukoliko sam uređaj ne radi dobro, ukoliko je ispušten ili oštećen na bilo koji način. Odnosite uređaj u najbliži ovlašćeni servis radi pregleda, popravke ili električnog ili mehaničkog podešavanja.
- Aparat se ne može koristiti u druge svrhe osim one za koju je namijenjen.
- Proverite da li je motorna jedinica ispravno zaključana na svom mjestu prije nego što uređaj počne sa radom.
- Ne pokušavajte nadjačati sigurnosni mehanizam zaključavanja na poklopcu
- Ne koristite uređaj napolju.
- Uvijek isključite aparat iz električnog napajanja ukoliko je bez nadzora i prije montiranja, demontaže i čišćenja.
- Djeca ne treba da koriste ovaj uređaj. Čuvajte uređaj van dohvata djece.
- Uređaje mogu koristiti osobe sa smanjenim fizičkim, senzornim ili mentalnim sposobnostima ili nedostatkom iskustva i znanja ako su im pruženi nadzor ili uputstva o upotrebi uređaja na siguran način i ako razumiju opasnosti koje su povezane sa upotrebom uređaja.
- Budite oprezni pri rukovanju oštrim sječivima prilikom pražnjenja posude i za vrijeme čišćenja.
- Budite oprezni ukoliko se vruća tečnost ulije u procesor za hranu ili blender, pošto može biti izbačena iz aparata zbog naglog isparavanja.

**SAČUVAJTE OVO UPUTSTVO.
NE OTVARAJTE DOK SE SJEČIVA NE ZAUSTAVE.
SAMO ZA KUĆNU UPOTREBU**

UPOZNAJTE VAŠ ČOPER



PRIJE PRVE UPOTREBE

Prije prve upotrebe ovog uređaja, operite posudu i sječivo u sapunjavoju vodi i temeljno osušite. Ovi dijelovi se mogu bezbjedno oprati i u mašini za pranje posuđa, dok se motorna jedinica čisti prvo vlažnom krpom, a zatim i suvom. Motorna jedinica se ne smije potapati u vodu.

SJECKANJE HRANE

1. Postavite posudu čopera na bilo koju ravnu površinu, a zatim postavite sječivo duž osovine posude. Postavite sječivo. Ne dodirujte sječivo, jer je veoma oštro.
2. Stavite hranu u posudu i konsultujte uputstvo za sjeckanje u zavisnosti od toga kakvu hranu želite da isječete.
3. Postavite motornu jedinicu preko posude i poravnajte jezičke za zaključavanje na motornoj jedinici sa prorezima na posudi dok se motorna jedinica ne zaključa.
Napomena: Radi vaše zaštite, ovaj uređaj posjeduje sistem za zaključavanje poklopca, te uređaj neće funkcionisati ukoliko se jezički na motornoj jedinici i prorezi na posudi ne poravnaju. Nemojte uključivati uređaj ako prije toga niste pravilno zaključali motornu jedinicu.
4. Pritisnite i držite dugme za pulsiranje.
Napomena: Ovaj uređaj posjeduje dugme za rad u "pulsirajućem režimu". Izbjegavajte korišćenje uređaja u ovom režimu duže od jedne (1) minute u kontinuitetu. Što duže traje kontinuirano pulsiranje, tekstura smjese će biti glađa. Za grubo sječenje hrane koristite kratke isprekidane pulseve.
5. Uvjerite se da je sječivo potpuno prestalo sa okretanjem prije skidanja motorne jedinice. Isključite utikač iz utičnice. Uklonite motornu jedinicu i uhvatite plastični vrh sječiva i pažljivo ga izvucite iz posude. Uzmite posudu i izručite hranu iz nje. Nemojte koristiti posudu za skladištenje hrane.

ČIŠĆENJE I ODRŽAVANJE

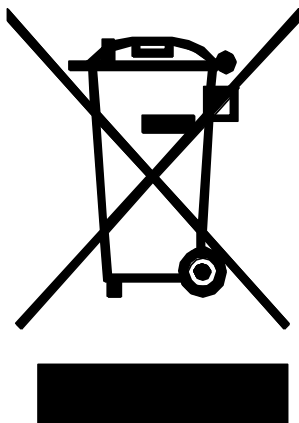
Uvijek isključite uređaj iz struje prije čišćenja. Operite posudu i sječivo odmah nakon upotrebe toplom, sapunjavom vodom ili u mašini za pranje posuđa. Obrišite motornu jedinicu vlažnom krpom i ne potapajte je u vodu.

NAPOMENA: Nemojte koristiti hemijska, čelična, drvena ili abrazivna sredstva za čišćenje da ne biste oštetili sloj zaštitnog laka na uređaju.

UPUTSTVO ZA SJECKANJE

VRSTA HRANE	SAVJETI ZA PRIPREMU
Hljeb (sveži, tostirani ili suvi)	Koristite po jednu krišku hleba, podijeljenu na komadiće.
Voće i povrće Konzervisano Kuvano Svježe	Ocijedite do 200g i sijecite 15 sekundi, a zatim napravite 1 minut pauze i nastavite proces obrade do željenog rezultata. Koristite do 200g koristeći po potrebi tečnost preostalu od kuvanja, tako što ćete sijeći 15 sekundi, a zatim napraviti pauzu u trajanju od 1 minuta i nastaviti proces obrade do željenog rezultata. Pulsirajte ili obrađujte do 200g raskomadnog voća ili povrća 15 sekundi, a zatim napravite 1 minutu pauze i nastavite proces obrade do željenog rezultata.
Peršun i ostalo lisnato bilje	Operite i temeljno osušite, a zatim pulsirajte ili sijecite do 200 g, tako što ćete sijeći 30 sekundi, a zatim napraviti pauzu u trajanju od 1 minute i nastaviti proces dok ne dobijete željeni rezultat.
Junetina	Pulsirajte ili obrađujte do 200g (sijecite na komade 20*20mm) tako što ćete sijeći 15 sekundi, a zatim napravite pauzu od 1 minute i nastavite proces do željenog rezultata.
Keksi, krekeri	Pulsirajte ili obrađujte do 12 keksa ili krekeru u trajanju od 15 sekundi, a zatim napravite 1 minutu pauze i nastavite proces do željenog rezultata.

EKOLOŠKO ODLAGANJE



Možete pomoći u zaštiti životne okoline! Molimo vas da poštujete lokalne zakonske regulative: sve neispravne električne uređaje treba predati odgovarajućim centrima za reciklažu elektronskog i električnog otpada.



VOX
ELECTRONICS

MKD

МИНИ СЕЦКО
УПАТСТВО ЗА УПОТРЕБА



MC - 355

MC - 366

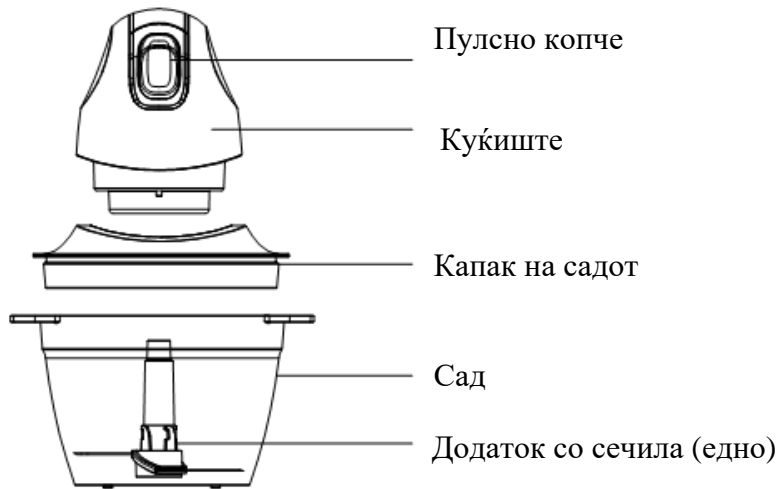
Внимателно прочитајте ги овие упатства и чувајте ги за потаномшна употреба

ВАЖНИ БЕЗБЕДНОСНИ УПАТСТВА

- Прочитајте ги сите упатства пред да го користете уредот.
- Не го отварајте уредот додека сечило е во работа.
- Моторната единица не може да се користи за друга намена, освен за предвидената.
- Исклучете го уредот од штекер кога не е во употреба и пред чистење. Причекајте да се излади пред местење на делови, и пред да го чистите уредот.
- Не дозволувајте кабелот да виси преку работ на масата или работната површина или да допира врели површини.
- Не го ставајте уредот на или во близина на врел гас или електрична рингла или во загреана рерна.
- Држете ги рацете и прибор далеку од нож за сечење додека сецко работи за да се намали ризикот од тешки повреди или оштетуваер на сецко. Внатрешни делови на сецко можат да се чистат само кога сецко не е вклучен.
- За заштита од пожар, електричен удар или телесни повреди, не ставајте кабелот, електрични приклучоци или моторна единица во вода или во други течности.
- Потребен е строг надзор кога се уредот користи од страна или во близина на деца.
- Уредот не е играчка. Не дозволувајте на децата да се играат со уредот.
- Избегнувајте контакт со подвижните делови на уредот.
- Употребата на додатоци кои не се препорачани од производителот може да предизвика пожар, електричен удар или повреди.
- Не користете уредот со оштетен приклучок, доколку уредот се расипе или ако се оштети на било кој начин. Однесете го уредот во најблискиот овластен сервис на преглед, поправка или механичко подесување.
- Не користете го уредот за друга освен за предвидената намена.
- Бидете сигурни дека моторната единица е цврсто заклучена пред да почнете со работа со уредот.
- Не обидувајте со сила да го запрете механизам на капакот.
- Не користете го уредот на отворено.
- Секогаш исклучувајте го апаратот ако е без надзор и пред инсталацијата, расклопување и чистење.
- Децата не треба да го користат овој уред. Чувајте го уредот подалеку од дофат на децата.
- Овој уред може да го користат лица со намалени физички, сензорни или ментални способности, или лица без искуство и знаење, доколку се надгледувани или имаат добиено упатство за безбедно користење на уредот и ги разбираат опасностите од употреба на истиот.
- Бидете внимателни кога ракувате со остри сечила, кога го празните садот и за време на чистењето.
- Бидете внимателни ако топла течност се влее во процесорот за храна или блендер како што може да биде исфрлена од апаратот поради нагло испарување.

**САЧУВАЈТЕ ОВИЕ ИНСТРУКЦИИ.
НЕ ОТВАРАЈТЕ ГО УРЕДОТ ДОДЕКА СЕЧИЛО
НЕ СЕ ЗАПРЕ.
САМО ЗА ДОМАШНА УПОТРЕБА**

ЗАПОЗНАЈТЕ ГО ВАШИОТ СЕЦКО



ПРЕД ПРВАТА УПОТРЕБА

Пред да го користете уредот по прв пат, измијте го садот и сечило со вода со сапуница и добро исушете. Овие делови се безбедни во машина за миење садови, а моторна единица избришете ја со влажна крпа, не ставајте никогаш во вода.

КАКО ДА СЕ СЕЦКА ХРАНА

1. Ставете ја базата на садот за сечење на рамна површина, а потоа по нејзината централна оска ставете го ножот. Бидете внимателни да не го допирате ножот како што е многу остар.
2. Ставете ја храната во сад, и ако треба консултирајте го упатство, во зависност од врста на храна коа сакате да се исече.
3. Наместете ја моторна единица врз сад, показатели на моторната единица и на садот мора да бидат изједначени додека се моторна единица не заклучи.
Забелешка: За да се заштитите, оваа единица има систем за заклучување на капак. Уредот нема да работи освен ако показатели во моторната единица и сад не са правилно ускладени. Не вклучувајте го уредот додека моторна единица не е правилно заклучена.
4. Притиснете го и држете го пулсно копчето.
Забелешка: Овој уред има копче да работи со "пулсниот режим " Избегните да уредот работи во овој режим подолго од 1 минут континуирано. Колку подолго е траење на пулсот, толку е измазнета текстурата. За грубо сечење на храна користете кратки наизменични пулсирања.
5. Уверете се дека ножот е станал со работа пред да ја отстраните моторната единица. Исклучете го уредот од штекер. Отсртанете ја единицата со мотор и фатете го пластичен врвот на ножот и внимателно го повлечете надвор. Извадете го садот и испразните преработена храна. Не користете го садот за чување на храната.

ЧИСТЕЊЕ И ОДРЖУВАЊЕ

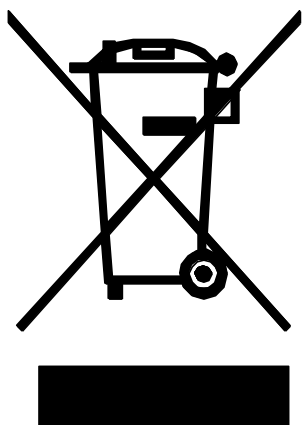
Секогаш исклучете го уредот од штекерот пред чистење. Измијте го садот веднаш по употреба или со топла, сапунлива вода или во машина за миење саадови. Избришете ја моторната единица со влажна крпа и не ја потопувајте во вода.

ЗАБЕЛЕШКА: Не користете хемиски или абразивни средства за чистење на уредот инаку ќе се изгуби заштитен слој на лакот на уредот.

УПАТСТВА ЗА СЕЧКАЊЕ

ВРСТА НА ХРАНАТА	СОВЕТИ ЗА ГОТВЕЊЕ
Хлеб (свеж, тост или сув)	Користете една по една кришка, сечена на мали парчиња.
Овошје и зеленчук Конзервирано	Исцедете до 200 г и обработувајте 15 секунди, потоа направете пауза 1 минут и наставете додека не се добие посакувани резултат.
Кувано	Користете до 200 г со течност од кување колуку треба и обработувајте 15 секунди, потоа направете пауза од 1 минут и наставете додека не се добие посакувани резултат.
Свеже	Притиснете или обработувајте до 200 г насечено овошје или зеленчук 15 секунди, потоа направете пауза 1 минут и наставете додека не се добие посакувани резултат.
Магнонос и други лиснати билки	Измијте и детално исушете, а потоа притиснете и обработувајте до 200 г, обработувајте 30 секунди, потоа направете пауза 1 минут и наставете додека не се добие посакувани резултат.
Говедско месо	Притиснете и обработувајте до 200 г (прво исечете месо во мали парчиња 20*20 мм), сечете 15 секунди, потоа направете пауза 1 минут и наставете додека не се добие посакувани резултат.
Бисквити, крекери	Притиснете и обработувајте до 12 бисквити или крекери око 15 секунди, па пауза 1 минут и наставете додека не се добие посакувани резултат.

ЗАШТИТА НА ОКОЛИНАТА



Можете да помогнете да се зачува животна средина! Ве молиме не заборавајте да ги почитувате локалните прописи: сите неупотребливи електрични уреди мора да бидат доставени до соодветните центри за рециклирање на електронски и електричен отпад.



ALB

MINI GRIRËSE UDHËZIMI PËR PËRDORIM



MC - 355

MC - 366

Lexoni këtë udhëzim me kujdes para përdorimit dhe ruani për përdorim në të ardhmen

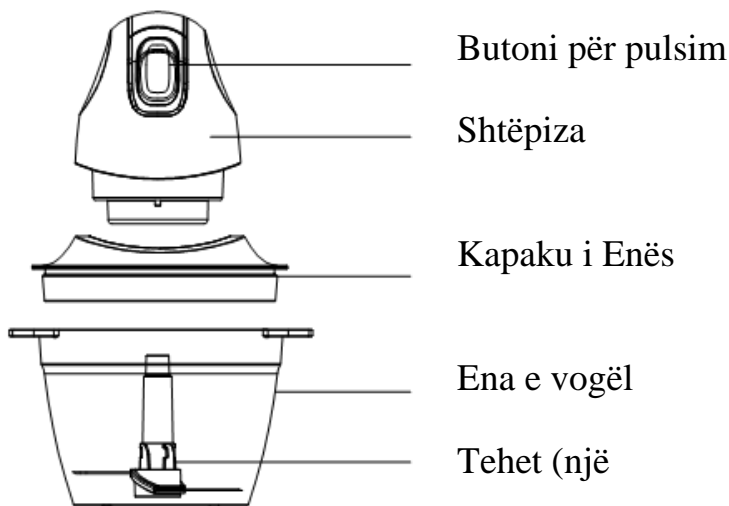
UDHËZIME TË RËNDËSISHME SIGURIE

- Lexoni udhëzimin para përdorimit të aparatit.
- Mos e hapni aparatin deri sa të ndalojnë së punuari tehet.
- Njësia motorike nuk guxon të përdoret për asnjë qëllim tjetër përveç përshkrimit të dhënë.
- Shkyqni aparatin nga priza nëse nuk e përdorni dhe para pastrimit. Lini aparatin që të ftohet para vendosjes ose heqjes së pjesëve dhe para pastrimit.
- Kordoni i aparatit nuk guxon të varet nga tavolina ose të prekë sipërfaqet e nxehta.
- Mos e lini aparatin afër gazit të nxehtë, sobës elektrike ose afër furrës së ngrohtë.
- Mbani duart dhe pajisjet largë nga tehet deri sa grini ushqimin për të zvogëluar rrezikun nga lëndimet serioze ose dëmtimi i grirëses. Mund të përdorni gërryesen por vetëm nëse grirësja nuk është në funksion.
- Për tu mbrojtur nga zjarri, goditja elektrike ose nga lëndimet personale, mos e futni kordonin, prizën elektrike ose njësinë motorike në ujë ose në ndonjë lëng tjetër.
- Nevojitet kujdes i posaçëm nëse aparatin e përdorin fëmijët ose nëse përdoret në afërsinë e tyre. Kjo pajisje nuk është lojë. Mos lejoni që fëmijët të luajnë me këtë pajisje.
- Parandaloni preken e pjesëve të lëvizshme të aparatit.
- Përdorimi i shtojcave të cilat nuk janë të rekomanduara ose nuk shiten nga ana e prodhuesit mund të shkaktojnë zjarr, godite elektrike ose lëndime.
- Mos e përdorni aparatin nëse kordoni ose priza janë të dëmtuara ose nëse pajisja nuk punon mirë, nëse është dëmtuar në çfarëdo mënyre. Dërgoni pajisjen tek servisi më i afërm i autorizuar për verifikim, riparim ose ndonjë rregullim elektrik ose mekanik.
- Aparati nuk mund të përdoret për qëllime të tjera përveç qëllimit të destinuar.
- Kontrolloni nëse njësia motorike është mbyllur në mënyrë të rregullt në vendin e vet para se pajisja të fillojë së punuari.
- Mos provoni të mbiforconi mekanizmin e sigurisë së mbylljes në kapak
- Mos e përdorni pajisjen jashtë.
- Gjithmonë fikni aparatin nga furnizimi elektrik nëse është pa mbikëqyrje dhe para montimit, demontimit dhe pastrimit.
- Fëmijët nuk duhet ta përdorin këtë pajisje. Ruani pajisjen largë nga fëmijët.
- Pajisjet mund ti përdorin personat me aftësi të zvogëluara fizike, shqisore ose mendore ose me mungesë të përvojës dhe njohurive nëse janë nën mbikëqyrje ose nëse iu janë dhënë udhëzime për përdorim në mënyrë të sigurtë dhe nëse kuptojnë rreziqet të cilat janë të lidhura me përdorimin e pajisjes.
- Kini kujdes gjatë punës me tehet e mprehta gjatë zbrazjes së enës dhe gjatë pastrimit.
- Kini kujdes nëse lëngu i nxehtë derdhet në procesorin e ushqimit ose në blender, pasi që mund të dalë nga aparati për shkak të avullimit të shpejtë.

RUANI KËTË UDHËZIM.

**MOS E HAPNI DERI SA TEHET TË NDALONJË
SË PUNUARI.
VETËM PËR PËRDORIM SHTËPIAK**

NJIHUNI ME GRIRËSEN TUAJ



PARA PËRDORIMIT TË PARË

Para përdorimit të parë të kësaj pajisjeje, lani enën dhe tehet në ujë me sapun dhe thani mirë. Këto pjesë mund të lahen në mënyrë të sigurtë dhe në lavastovilje, deri sa njësia motorike të pastrohet së pari me një leckë të lagët pastaj me të thatë. Njësia motorike nuk guxon të zhytet në ujë.

GRIRJA E USHQIMIT

1. Vendosni enën e grirëses në çfarëdo sipërfaqe të rrafshët, pastaj vendosni tehun në boshtin e enës. Mos e prekni tehun, sepse është shumë i mprehtë.
2. Vendosni ushqimin në enë dhe konsultoni udhëzimin për grirje varësisht nga ajo se çfarë ushqimi dëshironi të pritni.
3. Vendosni njësinë motorike mbi enë dhe rrafshoni mbyllëset në njësinë motorike deri sa njësia motorike të mbyllet.
Vërejtje: Për mbrojtjen tuaj, kjo pajisje posedon sistem për mbylljen e kapakut, prandaj pajisja nuk do të funksionojë nëse mbyllëset në njësinë motorike nuk janë rrafshuar. Mos e kyqni pajisjen nëse më parë nuk e keni mbyllur siç duhet njësinë motorike.
4. Shtypni dhe mbani butoni për pulsime.
Vërejtje: Kjo pajisje posedon butonin për punë në “regjimin e pulsimit”. Parandaloni përdorimin e pajisjes në këtë regjim pune nga një (1) minutë në kontinuitet. Sa më gjatë që zgjatë pulsimi, tekstura e pajisjes do të jetë më e butë. Për grirjen e vrazhdë të ushqimit përdorni pusle të shkurtëra të ndërprera.
5. Sigurohuni që ky prerës të ketë ndaluar të sillet tërësisht para heqjes së njësisë motorike. Hiqni kordonin nga priza. Hiqni njësinë motorike dhe kapni skajin e plastikës dhe me kujdes hiqeni nga ena. Merrni enën dhe hidhni ushqimin në të. Mos përdorni enë për ruajtjen e ushqimit.

PASTRIMI DHE MIRËMBAJTJA

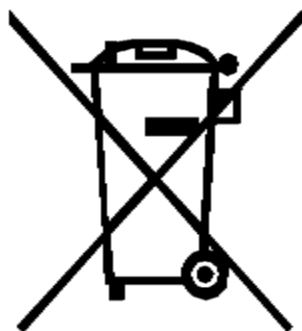
Gjithmonë fikni pajisjen nga rryma para pastrimit. Lani enën dhe tehet menjëherë pas përdorimit me ujë të nxehtë me sapun ose në lavastovilje. Fshini njësinë motorike me leckë të lagur dhe mos e futni në ujë.

VËREJTJE: Mos përdorni mjete kimike, të metalta, të drurit ose abrazive për pastrim për të mos e dëmtuar shtresën mbrojtëse të llakut në pajisje.

UDHËZIM PËR GRIRJE

LLOJI I USHQIMIT	KËSHILLA PËR PËRGATITJE
Buka (e freskët, e tostuar ose e thatë)	Përdorni nga një fetë buke, të ndarë në copëza.
Fruta dhe perime të konservuara Të ziera Të freskëta	Shtydhni deri në 200g dhe grini 15 sekonda, pastaj bëni 1 minutë pauzë dhe vazhdoni procesin e përpunimit deri në arritjen e rezultateve të dëshiruara. Përdorni deri në 200g duke përdorur sipas nevojës lëngun e mbetur nga zierja, ashtu që do të pritni për 15 sekonda, pastaj bëni pauzë në kohëzgjatje prej 1 minute dhe vazhdoni procesin e përpunimit deri në rezultatin e dëshiruar. Pulsoni ose përpunoni deri në 200g fruta ose perime të copëtuara për 15 sekonda, pastaj bëni 1 minutë pauzë dhe vazhdoni procesin e përpunimit deri në rezultatin e arritur.
Majdanozi dhe bimët tjera gjethore	Lani dhe thani tërësisht, pastaj pulsoni ose grini deri në 200 g , ashtu që do ti pritni për 30 sekonda, pastaj të bëni pauzë në kohëzgjatje prej 1 minute dhe të vazhdoni procesin deri sa të fitoni rezultatin e dëshiruar.
Mishi i viçit	Pulsoni ose përpunoni deri në 200g (preni në copëza me madhësi 20*20mm) ashtu që do ti grini për 15 sekonda, pastaj bëni pauzë për 1 minutë dhe vazhdoni procesin deri në arritjen e rezultateve të dëshiruara.
Biskotat, krekerët	Pulsoni ose përpunoni deri në 12 biskota ose krekerë në kohëzgjatje prej 15 sekondave, pastaj bëni pauzë 1 minutë dhe vazhdoni procesin deri në arritjen e rezultateve të dëshiruara.

DEPONIMI EKOLOGJIK



Mund të ndihmoni në mbrojtjen e mjedisit jetësor!
Ju lusim që të respektoni rregulloret ligjore lokale:
të gjitha pajisjet elektrike të prishura duhet të dërgohen në qendrat për riciklimin e mbeturinave elektrike dhe elektronike.



