



GBR

SRB

ESP

PRT

GRC

SVN

HRV

BIH

MNE

MKD

ALB

MC-7002

OPERATING INSTRUCTIONS MINI CHOPPER
UPUTSTVO ZA UPOTREBU MINI ČOPER
MANUAL DE USUARIO MINI PICADORA
MANUAL DO USUÁRIO MINI PICADORA
ΕΓΧΕΙΡΙΔΙΟ ΧΡΗΣΤΗ ΜΙΝΙ ΚΟΠΤΗΡΙΟ
NAVODILA ZA UPORABO MINI SEKLJALNIK
UPUTE ZA UPORABU MINI SJECKALICA
UPUTSTVO ZA UPOTREBU MINI ČOPER
УПАТСТВА ЗА РАКУВАЊЕ МИНИ СЕЦКАЛКА
MANUALI I PERDORUESIT MINI GRIRËSE



LET'S LIVE TOGETHER

GBR

INSTRUCTION MANUAL

MINI CHOPPER

Model: MC-7002

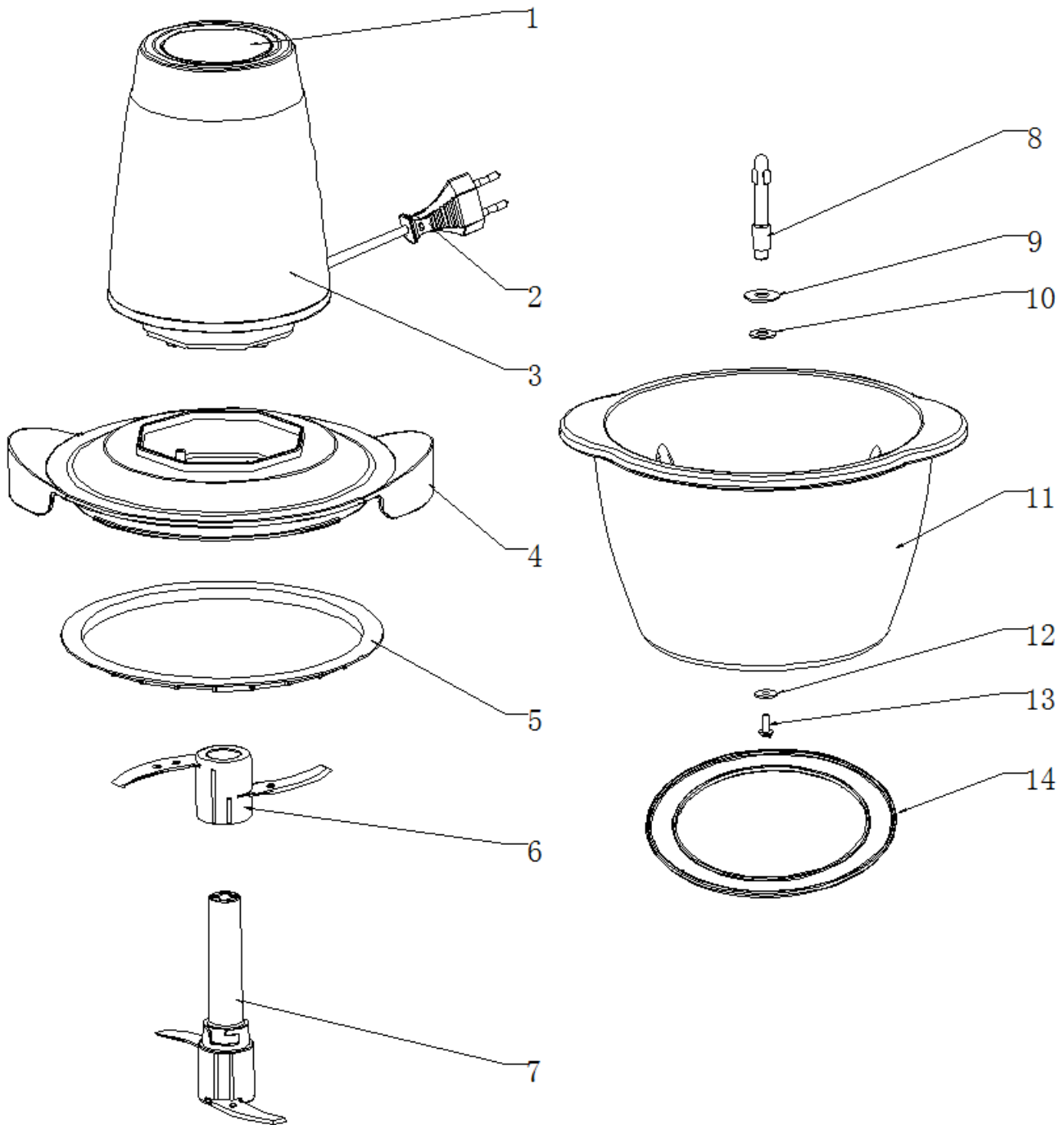
CONTENTS

• TECHNICAL SPECIFICATIONS -----	2
• KNOW YOUR MINI CHOPPER-----	2
• HOW TO USE-----	4
• IMPORTANT SAFETY INSTRUCTIONS-----	8
• CLEANING AND MAINTENANCE -----	8
• WARNING -----	8
• COMMON PROBLEMANALYSIS-----	9

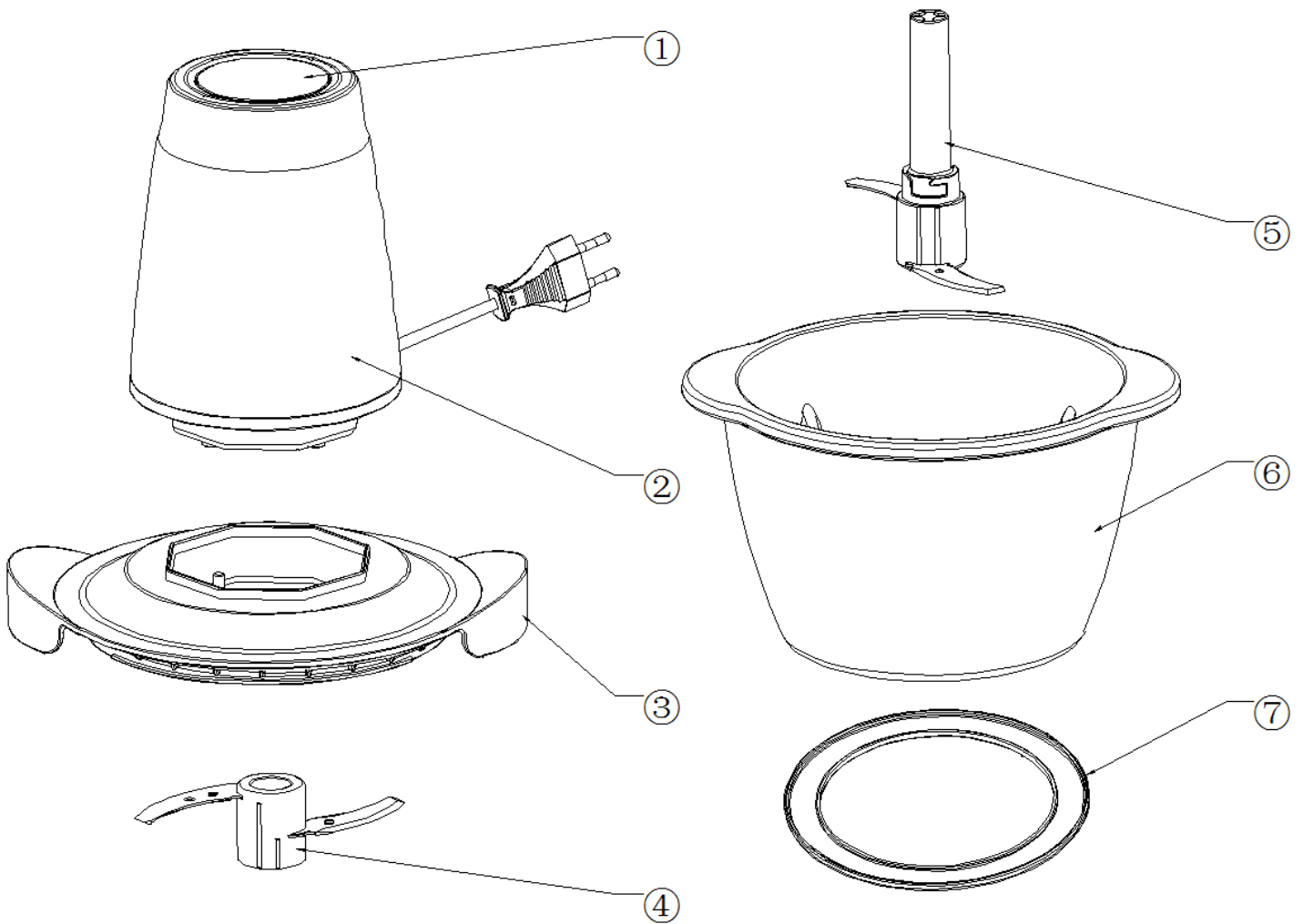
● TECHNICAL SPECIFICATIONS

Model:	MC-7002
Voltage/ Frequency:	AC220-240V 50/60Hz
Power rating:	300W
Capacity	1L
Speed	1 Speed

● KNOW YOUR MINI CHOPPER



1. Button
2. Power code
3. Motor unit
4. Lid
5. Seal ring
6. Side blade unit
7. Main blade unit
8. Spindle
9. SS gasket
10. Shaft Seal ring
11. Bowl
12. SS gasket
13. SS Screw
14. Non Slip mat



Item	Part	Function
1	Button	To control on/off
2	Motor unit	Main unit, power source of the appliance
3	Lid	safety protections during operation
4	Side blade unit	Making food (vegetable, fruit, meat) mashed and stuffing after assembling with main blade unit, bowl and lid.

5	Main blade unit	Making food (vegetable, fruit, meat) mashed and stuffing after assembling with side blade unit, bowl and lid.
6	Bowl	Serving food
7	Non Slip mat	Anti-slip , need to assemble on the product during operation, can be detached for cleaning

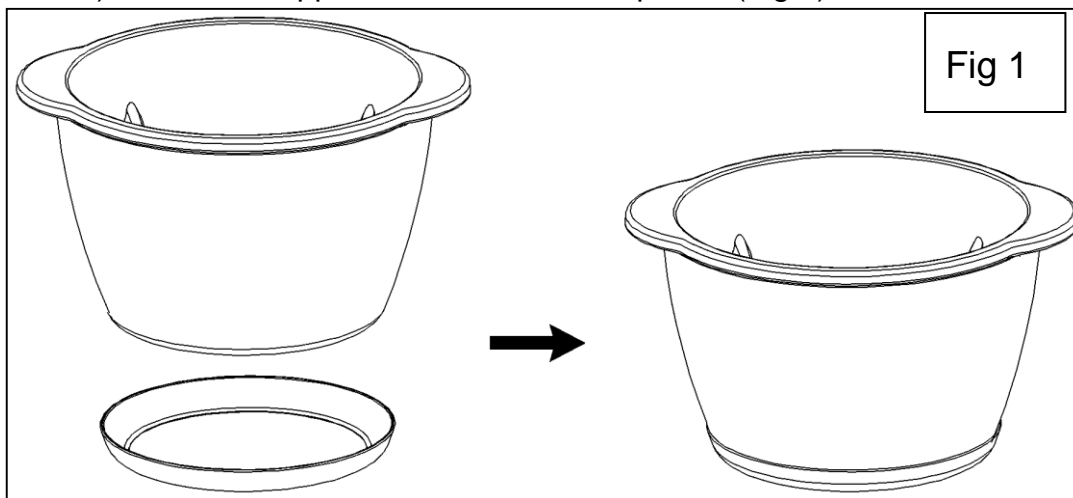
The advantage of your mini chopper

- 1) S blade design make perfect chopper effect.
- 2) Micro switch can control the chopper level easily.
- 3) Motor overheat protection, good for safety use.
- 4) Glass chopper bowl, healthy and easy cleaning.
- 5) Detachable parts, easy cleaning.
- 6) Change-speed gear box, smooth running, low noise and strong chopping

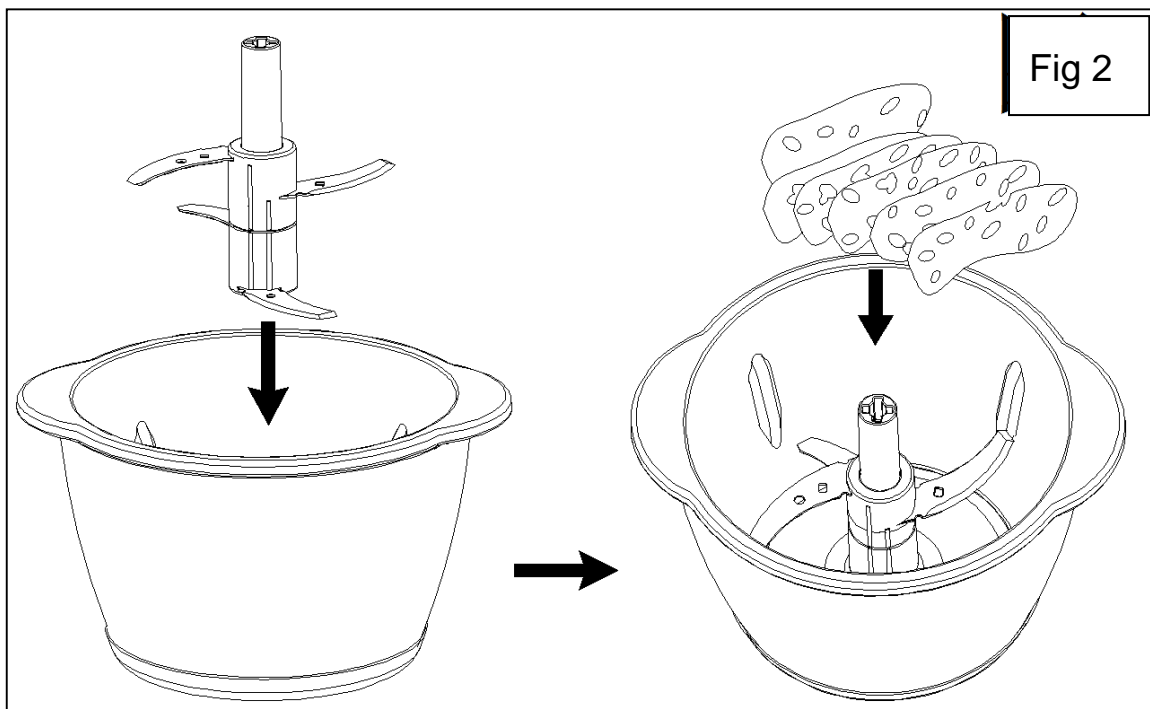
● HOW TO USE

Before using, please clean all parts which will touch the food.

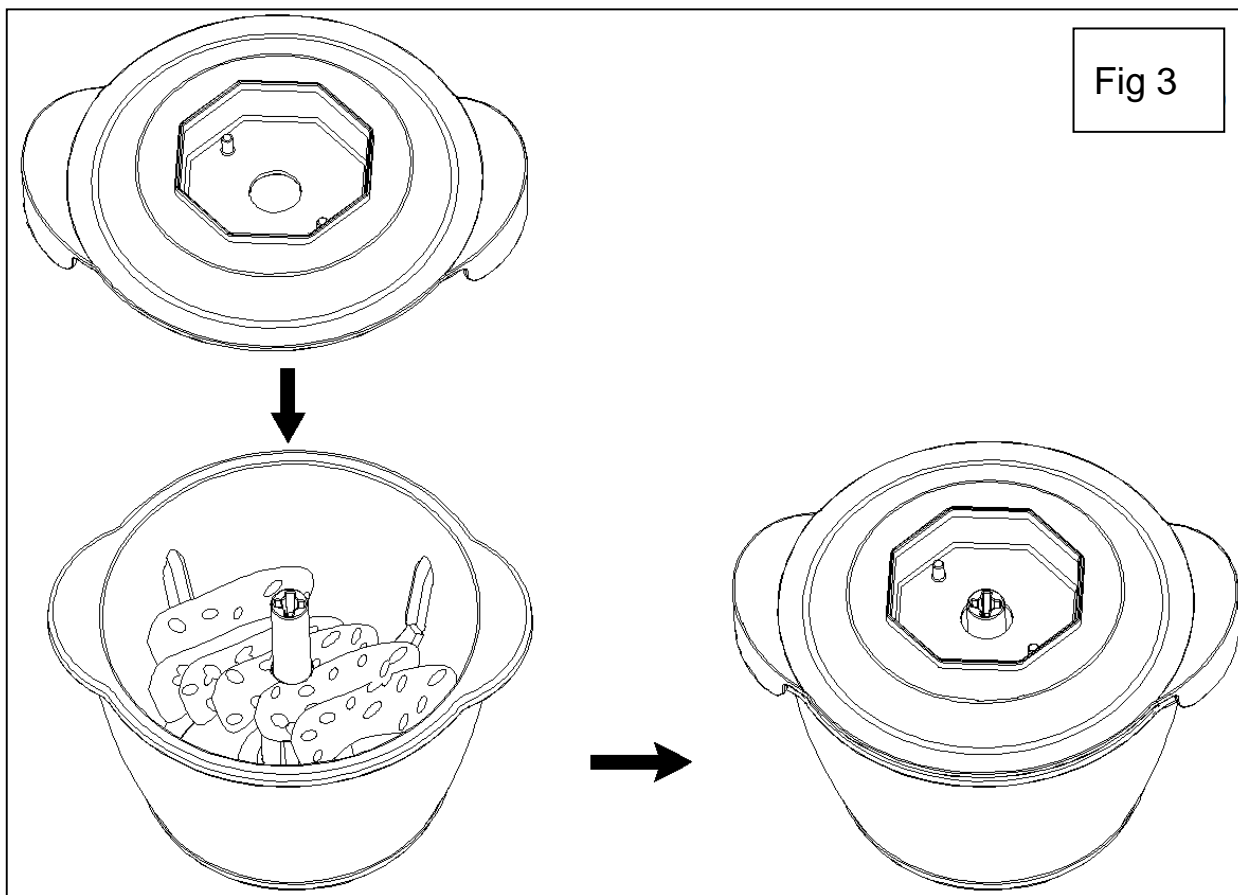
1. Take out the mini chopper and accessories, use the food cleanser and water to clean the lid, main/side blade units, chopper bowl. Use wet cloth to clean the motor unit.
2. Put the anti-slip mat to the flat surface, then assemble the chopper bowl on it. Avoid knocking it by the other thing and keep it away from the children.
3. Assembling
 - a) Put the chopper bowl on the non-slip mat. (Fig 1)



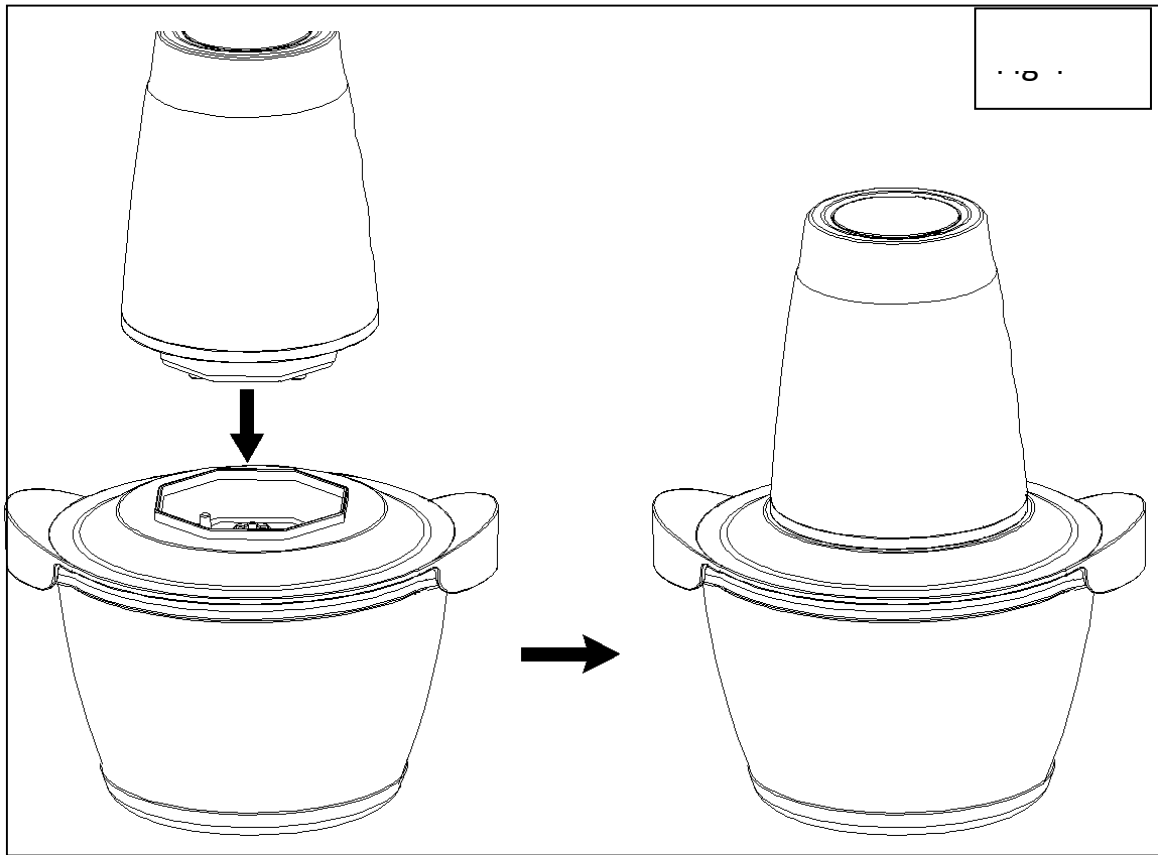
- b) Fix the main/side blade unit into the blow shaft, then put the food. (Fig 2)



c) After putting the food, cover the lid as Fig 3.



d) Put the motor unit on the chopper lid, the blade unit handle is aligning with the middle hole of main unit.(Fig 4)

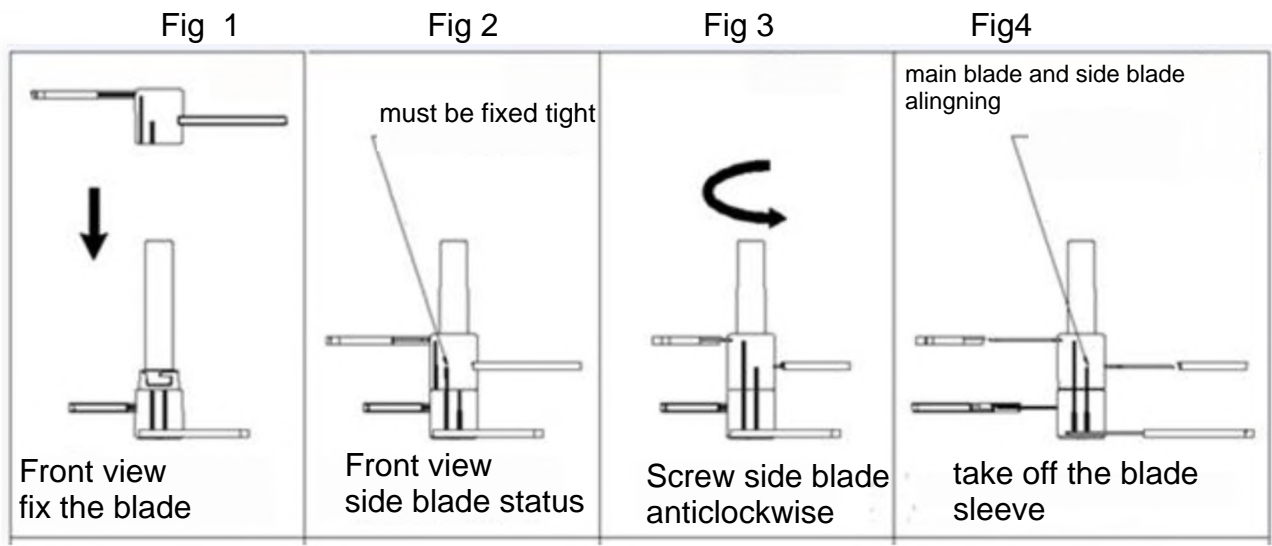


e) After assembling the appliance well, plug in the power cord and press the switch, the appliance will start working. With your finger off the switch, the appliance will stop running.

f) How to assemble/disassemble the main/side blade unit.

Assemble method: Put the side blade unit to the main blade unit (Fig 1 and Fig 2), and screw the side blade unit anticlockwise (Fig 3).

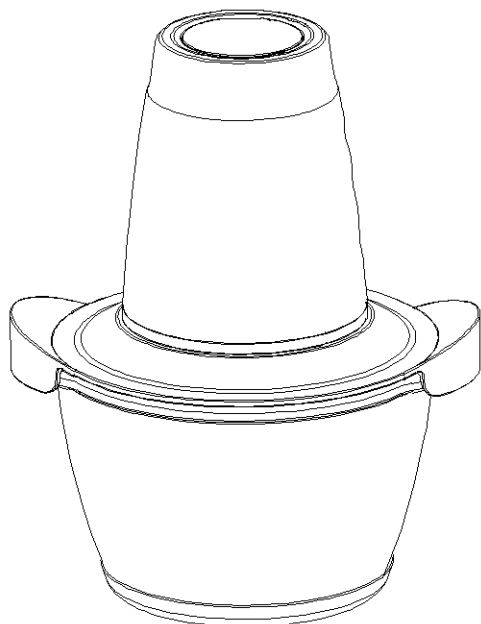
Disassemble method: Take out the side blade unit by clockwise from main the blade unit.



Remark

1. There are 2 anti-slip lines on main/side blade unit. If the 2 lines do not align well it means you have not assembled the main/side blade unit well.
2. If you have not assembled the side blade well before using, the side blade unit may loose and touch the bowl or lid and hurt the human. Please use it correctly.

3. There is a safety lock on the main unit. During operation, please lay the appliance flat and press the button strongly to start the operation, otherwise the appliance cannot be activated.



4. Meat food making method: you can choose only a single layer or double layers blades for your mini chopper. Install the blade into the chopping bowl, remove the muscle, bone, skin of the meat food before processing, cut the food into 1-2 cm massive and put into the bowl. The processing food cannot exceed the maximum limit of scale line of corresponding meat food.

Fruits and vegetables making method: choose double layers blade, install the main or side blade into the bowl, cut the food into strips or massive, width of strip about 1-2 cm, length should not be more than 5-10 cm. The massive food should not be more than 2-3 cm. The processing food cannot exceed four-fifths of the total bowl, make the lid exactly match the edge of the bowl.

5. Connect the power supply, press the switch lightly, start working. Do not run the appliance for more than 30 seconds continuously.

6. This appliance is only with one level.

7. After processing, unplug the device. After the blade stop running, move out the main unit and open the lid, remove the chopping blade, and take out the food with a spatula or chopsticks.

8. If the processing food sticks to the bowl, please turn off the switch and unplug the device, use a spatula or chopsticks to scrape it off and then make the processing again.

9. If within 30 seconds the effect you want is not achieved, please loosen the switch and interval after 2 minutes again for processing, which is conducive to extend the product life.

Processing table

Ingredients	Recommended quantity	Ingredients	Recommended quantity
Carrot	300g	Pork *	300
Potato	200g	Beef *	300
Fruit	200g		
Peanut Walnut	300g		

* 20x20
cubes

● **IMPORTANT SAFETY INSTRUCTIONS**

** Read all instructions before use.

** Please learn this part well and use the appliance correctly. The instructions explain the possibility hazards and accident involved.


1. The input voltage is AC220V-50Hz.
2. Make sure to unplug the device before dismantling /assembling or adjusting the appliance.
3. If the cable is damaged, return the appliance as to avoid hazard.
4. The chopper will not run unless it is properly assembled.
5. Do not detach or amend the appliance by non-professional repair personnel to avoid hazard.
6. Do not use the appliance for any purpose other than these described in the instructions.
7. Do not use the appliance run empty or overload.
8. To avoid appliance burst, do not heat the appliance in the microwave oven or freeze in the refrigerator.
9. Please do not use the appliance for dry grinding hard food like soybean, rice and frozen meat etc, and succulent liquid foods.
10. Please do not touch the blade unit or motor during the appliance is running, to avoid personal injury or damage the appliance.
11. Do not run the appliance for more than 30 seconds continuously, after 30 seconds let it cool for 2 minutes before using it again.
12. Please unplug the appliance (device) before opening it. Do not open the chopper till the motor and blades stop moving.
13. If the appliance stop running during the normal operation, it may be caused by motor temperature protection. Please turn off the switch and unplug the device, cool it about 20-30 minutes before using again.
14. The chopper bowl and the blade unit and lid tolerate 100°C hot water for cleaning and sterilizing.
15. Do not put the motor unit in water or other liquid, or wash it under water or other liquid.
16. Please DO NOT use steel ball and other abrasive cleaning tools as to avoid the appliance scratch.
17. Do not use a dishwasher to clean the appliance.
18. Keep the appliance and cable out of reach of children and persons with no capacity. Children must not use or play with the appliance.
19. The appliance is only suitable for personal or family use. It is not suitable for commercial use.

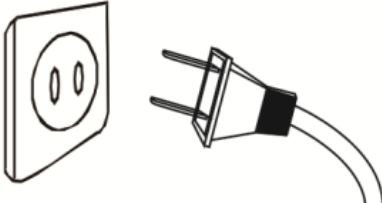
● **CLEANING AND MAINTENANCE**


1. Unplug before dismantling or cleaning
2. Wipe the outside of the motor unit with a clean damp cloth, do not immerse the motor unit in water.
3. Wash the removable parts in warm soapy water, rinse well, drain, and air dry.
4. Do not put any part of the appliance in a dishwasher.
5. Blades are extremely sharp; to avoid injury, do not clean them directly by hands. Please use clear water to clean it so that you can clearly see the blade.
6. Please dry the appliance before re-assembling the parts.





● **WARNING**


 Please check the plug before using. Ensure the plug is in good condition as to avoid electric shock.




 Please use the rated voltage and use 10A plug, do not use the universal plug with the other appliances





 Do not let the power cord hang over beside the table or touch the high temperature object.




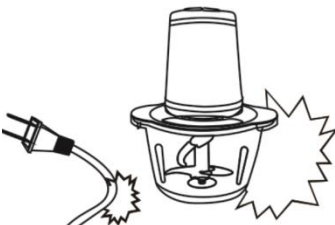
 The appliance is only for indoor use. Do not use outdoor





 Do not put the appliance into water or other liquid. Do not touch it by wet hands as to avoid leakage of electricity accident



 If the cable is damaged, do not use it to avoid hazard.





 Do not retrofit the appliance. Do not detach or amend the appliance by non-professional repair personnel, to avoid fire, electric shock or injury





 Keep the appliance out of reach of children and persons with no capacity



 Do not touch blade to avoid injury



 Do not run the appliance more than 30 seconds continuously



● COMMON PROBLEM ANALYSIS

Phenomenon	Reason	Handling method
The appliance cannot work after power on	The lid is not well covered	Check the lid and cover it well
Bad smell from motor	It normal phenomenon from new motor	If you have used several times but it still has bad smell , please send it back to maintenance station.
The appliance stop running during the normal operation	1.The voltage is too low 2.Motor temperature protection	1.Check if the voltage is too low 2.Rest 20-30 minutes
The knife was stuck	The knife is stuck by food	Turn off the switch, unplug the device, take out the food and cut it to small pieces
Abnormal noise or shock	1. Didn't assemble the blade unit well 2. The appliance is not laid flat. 3. The voltage is too high 4. 4.Too much food	1.Take out the food and assemble the blade unit well 2.Put the appliance smoothly 3.Check if the voltage is too high 4.Turn off the switch, unplug the device, take out extra food

Remark: If still unable to work out the troubles after the above analysis, please contact our maintenance station or the dealer. It is forbidden to dis-assembly by non-professional personnel



ŽIVIMO ZAJEDNO

SRB

UPUTSTVO ZA UPOTREBU

MINI ČOPER

Model: MC-7002

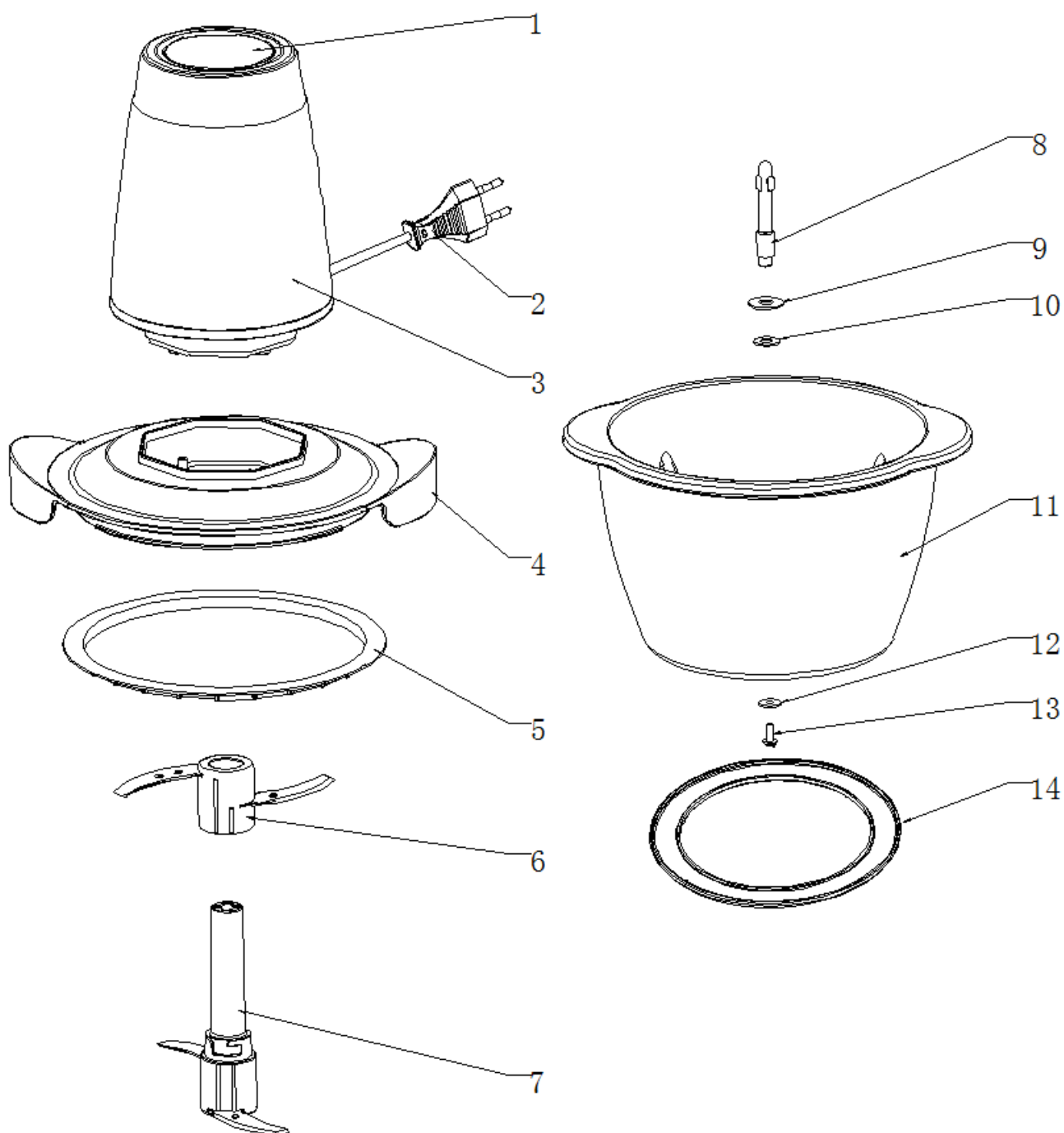
SADRŽAJ

• TEHNIČKE SPECIFIKACIJE -----	2
• UPOZNAJTE VAŠ MINI ČOPER-----	2
• UPOTREBA UREĐAJA-----	4
• VAŽNA BEZBEDNOSNA UPOZORENJA -----	8
• ČIŠĆENJE I ODRŽAVANJE -----	8
• UPOZORENJE -----	8
• REŠENJE NAJČEŠĆIH PROBLEMA-----	9

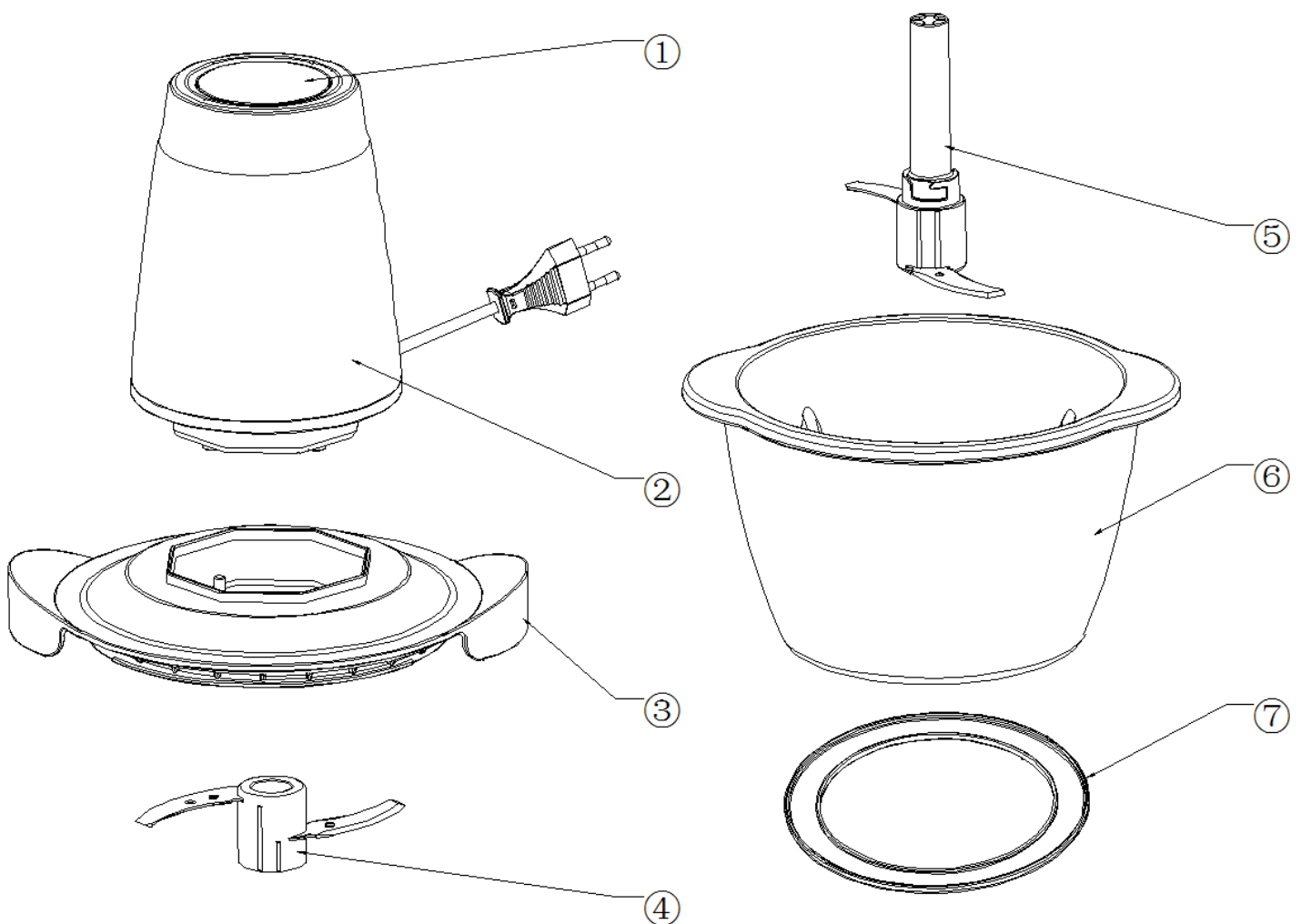
● TEHNIČKE SPECIFIKACIJE

Model:	MC-7002
Napon/Frekvencija:	AC220-240V 50/60Hz
Snaga:	300W
Zapremina	1 L
Brzina	1 brzina

● UPOZNAJTE VAŠ MINI ČOPER



1. Dugme
2. Strujni kabl
3. Motorna jedinica
4. Poklopac
5. Zaptivni prsten
6. Bočno sečivo
7. Glavno sečivo
8. Vreteno
9. SS zaptivka
10. Zaptivni prsten vratila
11. Posuda
12. SS zaptivka
13. SS šraf
14. Protivklizna podloga



Broj	Deo	Funkcija
1	Dugme	Za uključivanje on /off
2	Motorna jedinica	Glavna jedinica uređaja,izvor napajanja el.energijom
3	Poklopac	Zaštita tokom rada
4	Bočno sečivo	Priprema hrane u obliku kaše i smese za punjenje (povrće,voće,meso)spaja se sa glavnim sečivom

		posudom i poklopcem
5	Glavno sečivo	Priprema hrane u obliku kaše i smese za punjenje (povrće,voće,meso) spaja se sa bočnim sečivom posudom i poklopcem
6	Posuda	Serviranje hrane
7	Protivklizna podloga	Protiv klizanja, potrebno je spojiti sa uređajem tokom rada. Može se odvojiti tokom čišćenja.

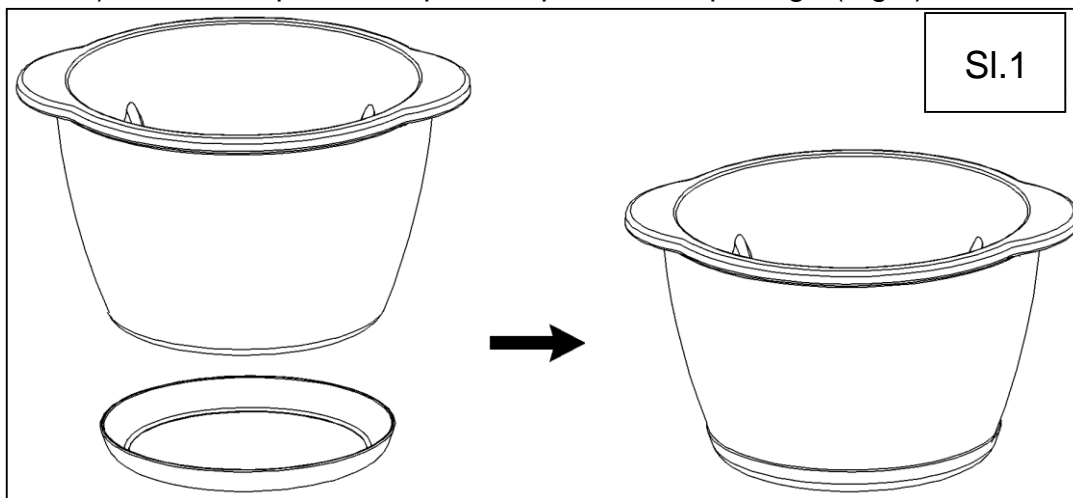
Prednosti mini čopera

- 1) Dizajn u obliku slova S daje savršene rezultate seckanja.
- 2) Mikro prekidač omogućuje laku kontrolu nivoa rada uređaja.
- 3) Zaštita od pregrevanja motora, dobar za bezbedno korišćenje.
- 4) Staklena posuda, zdravo i lako čišćenje.
- 5) Odvojivi delovi, lako čišćenje.
- 6) Menjanje brzina, tihi rad, nizak nivo buke, jače seckanje.

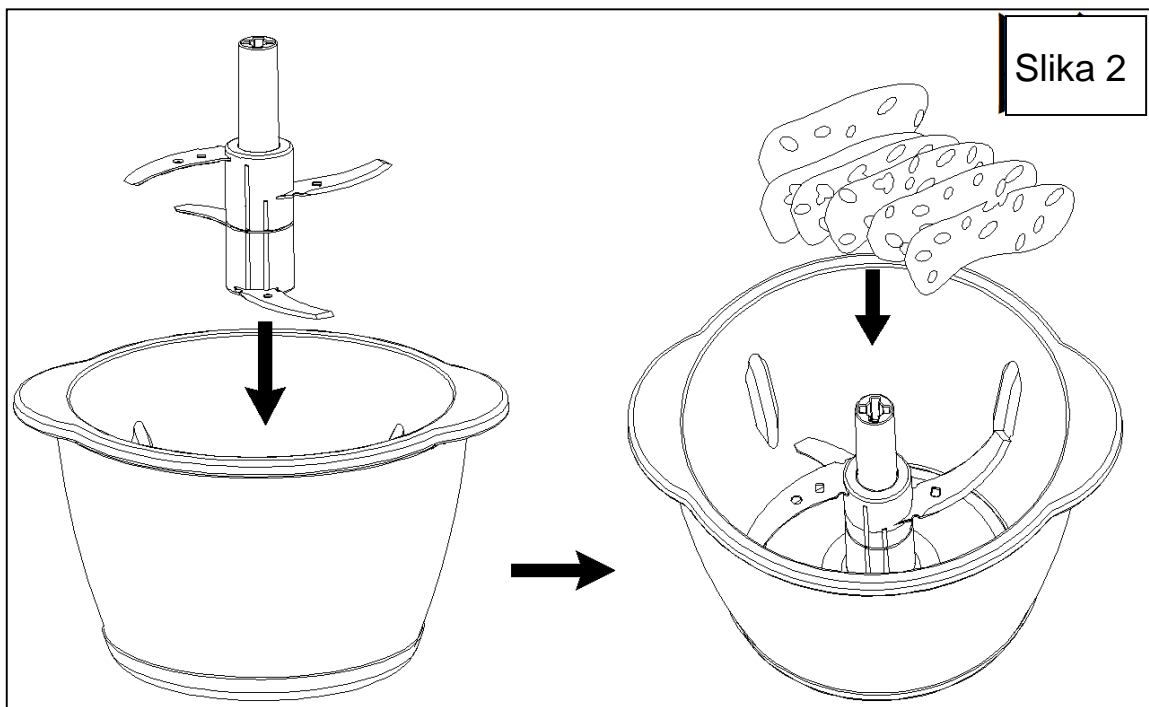
● UPOTREBA UREĐAJA

Pre korišćenja molimo da očistite sve delove koji će doći u kontakt sa hranom.

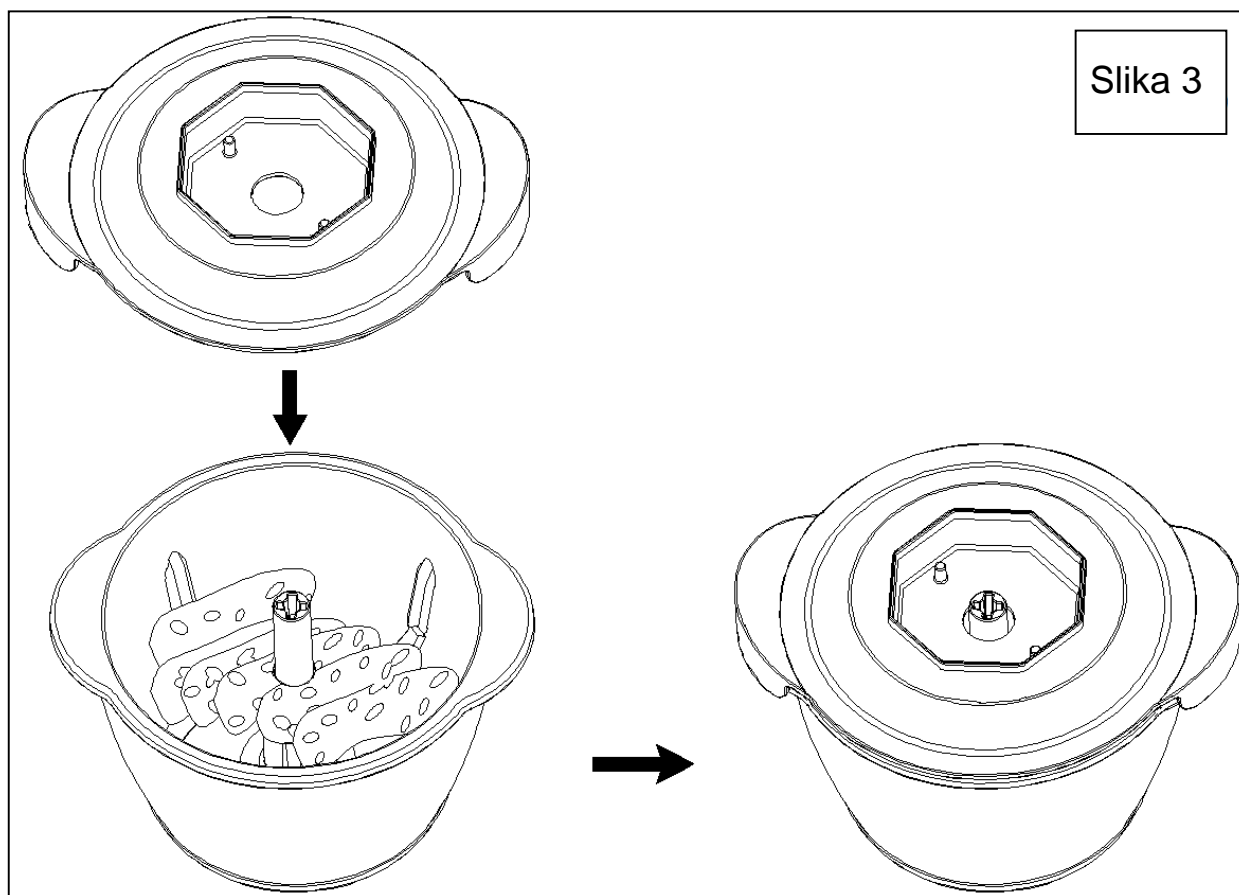
1. Izvadite mini čoper i dodatke, upotrebite sredstvo za čišćenje i vodu da očistite poklopac, glavno/bočno sečivo, posudu. Koristite vlažnu krpu da očistite motornu jedinicu.
2. Postavite antikliznu podlogu na ravnu površinu, zatim dodajte posudu na nju. Izbegavajte da posuda udari o druge predmete i čuvajte je van domašaja dece.
3. Spajanje
 - a) Postavite posudu čopera na protivkliznu podlogu (Fig 1)



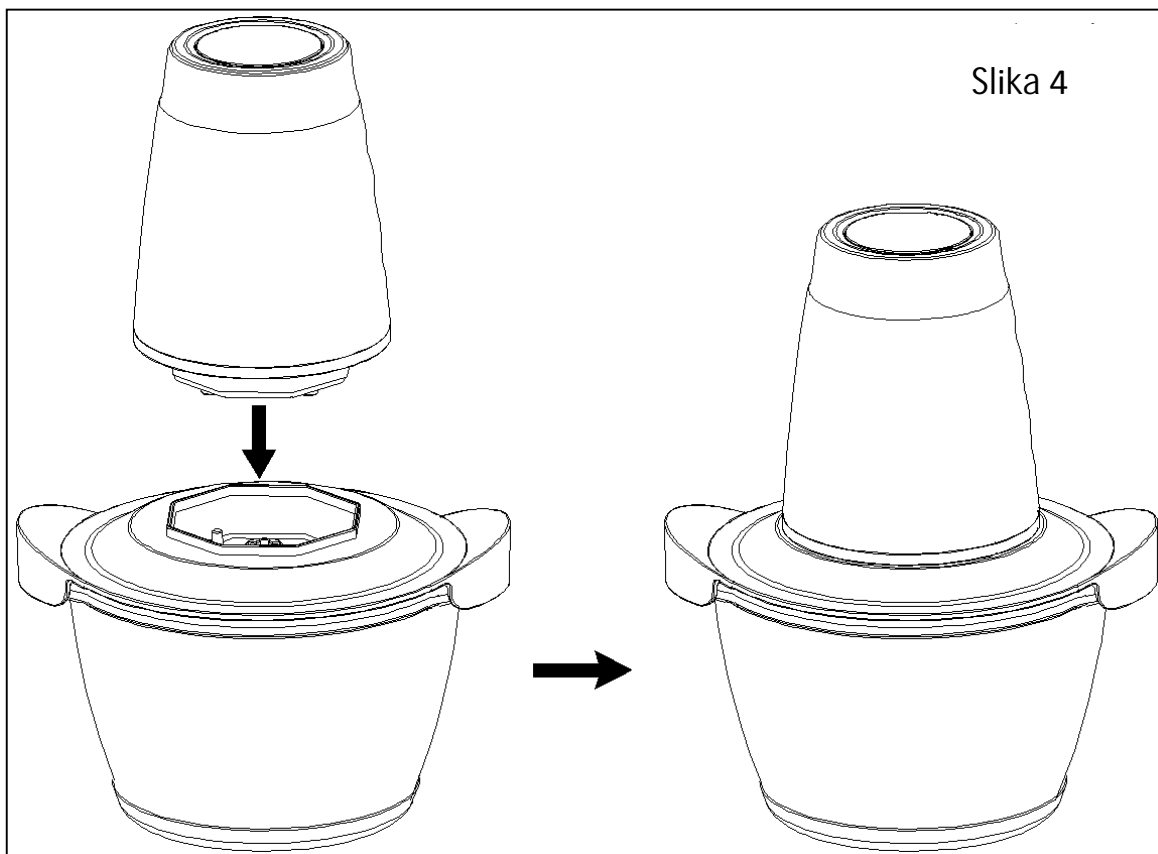
- b) Pričvrstite glavno / bočno sečivo na vratilo, zatim stavite hranu. (Slika 2)



c) Nakon stavljanja hrane, stavite poklopac kao na slici 3.



d) Postavite motornu jedinicu na poklopac čopera treba da se poklopi sa otvorom na sredini i postoljem sečiva(Slika 4)

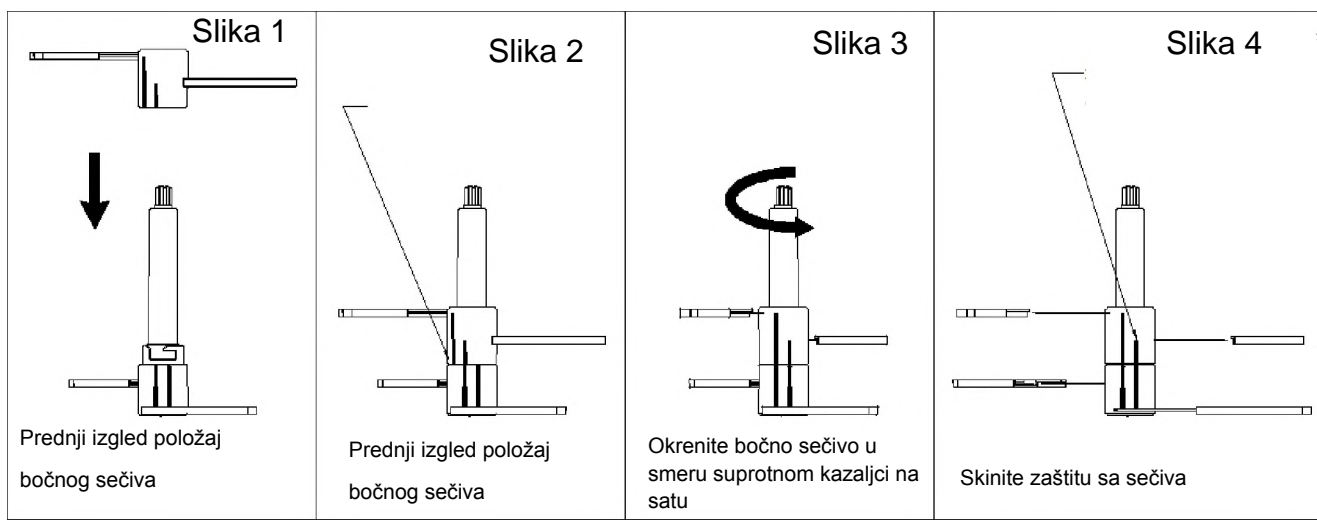


e) Nakon što ste dobro spojili uređaj priključite strujni kabl i pritisnite prekidač, uređaj će početi sa radom.

f) Kako da sastavite/rastavite glavno/bočno sečivo

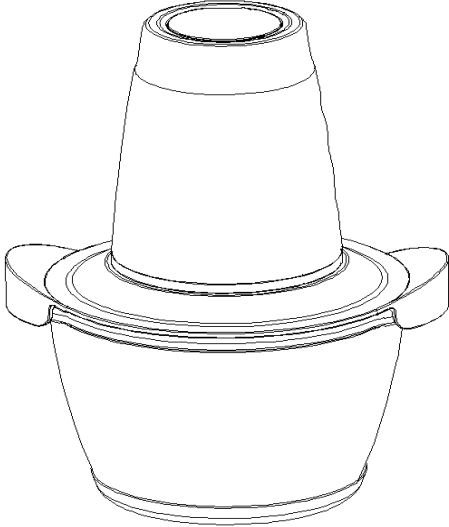
Način sastavljanja, stavite bočno sečivo na glavno sečivo (Slike 1 i 2), i zavrtite bočno sečivo u smeru suprotnom kazaljci na satu (Slika 3).

Način rastavljanja: uklonite bočno sečivo u smeru kazaljke na satu sa glavnog sečiva.



Napomena:

1. Postoje 2 protivklizne linije na glavnom/bočnom sečivu. Ukoliko se linije ne usklade dobro to znači da niste dobro postavili glavno/bočno sečivo.
2. Ukoliko niste sastavili bočno sečivo dobro pre upotrebe, bočno sečivo može da oslabi i dodirne posudu ili poklopac i povredi korisnika. Molimo koristite sečiva pravilno.
3. Na glavnoj jedinici nalazi se sigurnosna zaptivka. Tokom rada, molimo da položite uređaj na ravnu površinu i pritisnete jako dugme da započne s radom, u suprotnom uređaj ne može da se aktivira.



4. Način pripreme mesne hrane: možete da izaberete jedan ili dupli sloj sečiva za vaš mini čoper. Nakon što ste postavili sečivo na dno posude, odvojili mišić, kosti ili kožu s mesa pre obrade u čoperu, isecite na parčiće veličine 1-2 cm i stavite u posudu. Količina mesa ne sme preći dozvoljenu granicu na skali posude koja odgovara određenom tipu mesa.
Način pripreme voća i povrća: možete izabrati oba sečiva, nakon što postavite glavno ili bočno sečivo na dno posude, isecite hranu na trake ili komade, širina trake oko 1-2 cm, dužina ne više od 5-10 cm. Komadiće hrane secite ne više od 2-3 cm. Količina hrane za obradu ne sme preći više od 4/5 zapremine posude, postavite poklopac tako da tačno odgovara ivici posude.
5. Priključite uređaj na napajanje, pritisnite lagani rad uređaja, počnite s obradom. Nemojte pustiti da uređaj radi više od 30 sekundi u kontinuitetu.
6. Ovaj uređaj ima 2 nivoa brzine.
7. Nakon obrade, isključite uređaj s napajanja. Nakon što se sečivo zaustavi, skinite glavnu jedinicu sa motorom i skinite poklopac, uklonite sečivo za obradu, i izvadite hranu pomoću špatule ili štapića.
8. Ukoliko se hrana zalepi za posudu, molimo isključite prekidač za rad i uređaj isključite s napajanja, upotrebite špatulu ili drveni štapić da biste spustili hranu ka dnu posude, a zatim nastavite s obradom hrane.
9. Ukoliko u roku od 30 sekundi niste dobili željeni efekat, molimo pustite prekidač i sačekajte 2 minuta, zatim ponovo pokrenite obradu hrane, na ovaj način produžavate trajanje vašeg uređaja.

Tablica obrade hrane

Sastojak	Preporučena količina (g)	Sastojak	Preporučena količina
Povrće	300	Hleb	2 parčeta
Beli luk	300	Crni luk(četvrtine)	300
Paprika	200	Svinjetina(20 mm kockice)	300
Kikiriki	200	Govedina (20mm kockice)	300

● VAŽNA BEZBEDNOSNA UPUTSTVA

** Pročitajte sva uputstva pre korišćenja.

** Molimo proučite dobro ovaj deo i ispravno koristite uređaj. Ova uputstva objašnjavaju moguće povrede i nezgode do kojih može doći.

1. Uređaj radi pri naponu od AC220-240V-50Hz.
2. Uverite se da je uređaj isključen s napajanja pre sastavljanja/rastavljanja ili podešavanja uređaja.
3. Ukoliko je strujni kabl oštećen, vratite uređaj, da biste izbegli povrede.
4. Čoper neće raditi ukoliko nije pravilno sastavljen.
5. Nemojte odvajati ili popravljati uređaj kod nekvalifikovanog servisera, da biste izbegli opasnost.
6. Nemojte koristiti uređaj za bilo koju drugu namenu osim one date u ovom uputstvu.
7. Ne puštajte uređaj u rad ukoliko je posuda prazna ili prepunjena.
8. Molimo Vas da ne zagrevate uređaj u mikrotalasnoj rerni ni da hladite u frižideru, kako biste izbegli pucanje uređaja.
9. Molimo Vas da ne koristite uređaj za mlevenje tvrde hrane poput soje, pirinča i zamrznutog mesa kao i previše tečne hrane.
10. Molimo Vas da ne dodirujete deo sa sečivom ili motor za vreme rada uređaja, kako biste izbegli moguću ličnu povredu ili oštećenje uređaja.
11. Nemojte puštati da uređaj radi duže od 30 sekundi u kontinuitetu, nakon 30 sekundi, sačekajte da se ohladi 2 minuta pre ponovnog korišćenja.
12. Isključite uređaj sa napajanja pre nego što ga otvorite. Nemojte otvarati čoper dok se motor i sečiva ne zaustave.


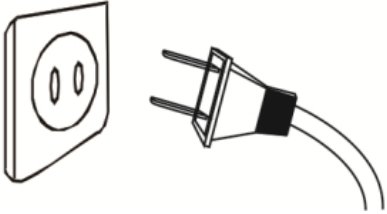










13. Ukoliko se uređaj zaustavi tokom uobičajenog rada, to može biti zbog zaštite od pregrevanja motora. Molimo isključite prekidač i uređaj sa napajanja, i ostavite oko 20-30 minuta da se ohladi pre ponovne upotrebe.
14. Posuda čopera, sečiva i poklopac mogu izdržati temperaturu vruće vode od 100° C za čišćenje i sterilizaciju.
15. Ne potapajte motor u vodu ili druge tečnosti, niti perite motor.
16. Molimo Vas NEMOJTE koristiti čeličnu žicu ili drugo abrazivno sredstvo za čišćenje kako biste izbegli grebanje uređaja.
17. Nemojte koristiti sudomašinu za čišćenje uređaja.
18. Čuvajte uređaj van domašaja dece i osoba sa smanjenim sposobnostima. Deca ne smeju da koriste uređaj ni da se igraju s njime.
19. Uređaj je namenjen za ličnu ili porodičnu upotrebu. Nije namenjen za upotrebu u komercijalne svrhe.







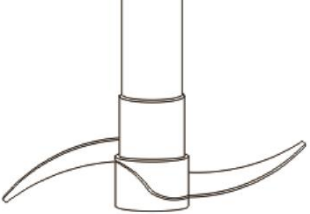


● ČIŠĆENJE I ODRŽAVANJE

1. Isključite uređaj s napajanja pre rastavljanja ili čišćenja.
2. Obrišite spoljašnji deo uređaja čistom, vlažnom krpom, ne potapajte motor u vodu.
3. Operite odvojive delove u toploj sapunjavoj vodi, dobro isperite i osušite na vazduhu.
4. Nemojte prati nijedan deo uređaja u sudomašini.
5. Sečiva su izuzetno oštra, molimo nemojte ih čistiti direktno rukom da biste izbegli povredu. Koristite čistu vodu da ih očistite tako da jasno vidite oštricu.
6. Molimo osušite delove čopera pre njihovog ponovnog sastavljanja.



● UPOZORENJE

<p> Pre upotrebe proverite utikač. Uverite se da je utikač ispravan da biste izbegli strujni udar.</p> 	<p> Molimo koristite standardni napon i utikač od 10A, nemojte koristiti univerzalni utikač s drugim uređajima.</p> 
<p> Nemojte dozvoliti da kabl visi s ivice stola ili dodiruje vruće površine.</p> 	<p> Uređaj je samo za domaću upotrebu. Ne koristite na otvorenom.</p> 
<p> Ne potapajte uređaj u vodu ili druge tečnosti. Ne dodirujte vlažnim rukama da izbegnete curenje ili nezgodu sa strujom.</p> 	<p> Ukoliko je kabl oštećen, nemojte ga koristiti da biste izbegli povredu.</p> 

 <p>Nemojte ponovo montirati uređaj. Ne odvajajte i popravljajte aparat sami ili kod nekvalifikovane osobe, da biste izbegli požar, strujni udar ili ličnu povredu.</p> 	 <p>Držite uređaj dalje od dece i osoba sa smanjenim sposobnostima.</p> 
 <p>Ne dirajte sečiva da biste izbegli povredu.</p>  	 <p>Ne puštajte uređaj da radi više od 30 sekundi u kontinuitetu.</p> 

● ANALIZA MOGUĆIH PROBLEMA

Problem	Uzrok	Moguće rešenje
Uređaj ne radi nakon uključivanja.	Poklopac nije dobro zatvoren.	Proverite poklopac i dobro ga zatvorite.
Čudan miris iz motora.	To je normalno za novi motor.	Ukoliko ste već nekoliko puta koristili uređaj, a miris se i dalje oseća, molimo vratite ga u servisni centar.
Uređaj se zaustavio u toku normalnog rada.	1. Napon je suviše nizak. 2. Zaštita motora od pregrevanja.	1. Proverite da li je napon suviše nizak. 2. Ostavite da uređaj odmori 20-30 minuta.

Sečivo je zaglavljeno.	Hrana je zaglavila sečivo.	Isključite prekidač, skinite s napajanja, izvadite hranu i isecite je na manje delove.
Prejaka buka ili šok	<ol style="list-style-type: none"> 1. Jedinica sa sečivom nije dobro postavljena. 2. Uređaj nije postavljen na glatku površinu. 3. Napon je previsok. 4. Previše hrane. 	<ol style="list-style-type: none"> 1. Izvadite hranu i dobro postavite jedinicu sa sečivima. 2. Postavite uređaj na glatku površinu. 3. Proverite da li je napon previsok. 4. Isključite prekidač, skinite s napajanja, izvadite višak hrane iz posude.

Napomena: Ukoliko i dalje ne uspevate da razjasnite probleme nakon prethodno datih rešenja, molimo kontaktirajte naš servisni centar ili prodavca. Zabranjeno je rastavljanje delova od strane nekvalifikovane osobe.



VIVIMOS JUNTOS

ESP

MANUAL DE USO

MINI PICADORA

Model:MC-7002

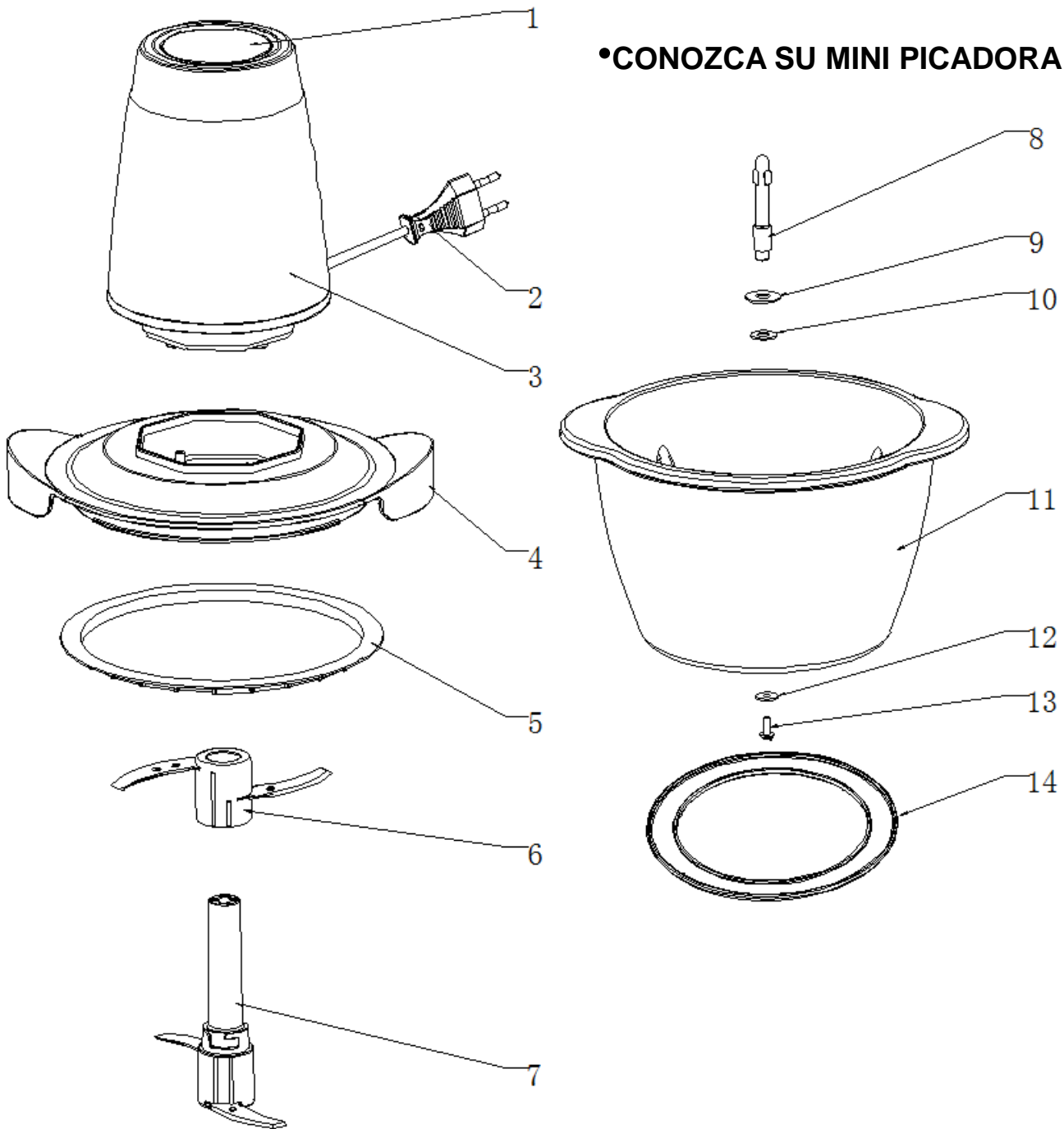
CONTENIDO

● ESPECIFICACIONES TÉCNICAS -----	2
● CONOZCA SU MINI LICUADORA -----	2
● COMO USAR-----	4
● SALVAGUARDIA IMPORTANTE -----	8
● LIMPIEZA Y MANTENIMIENTO -----	8
● ADVERTENCIA -----	8
● ANÁLISIS DE PROBLEMAS EN COMÚN -----	9

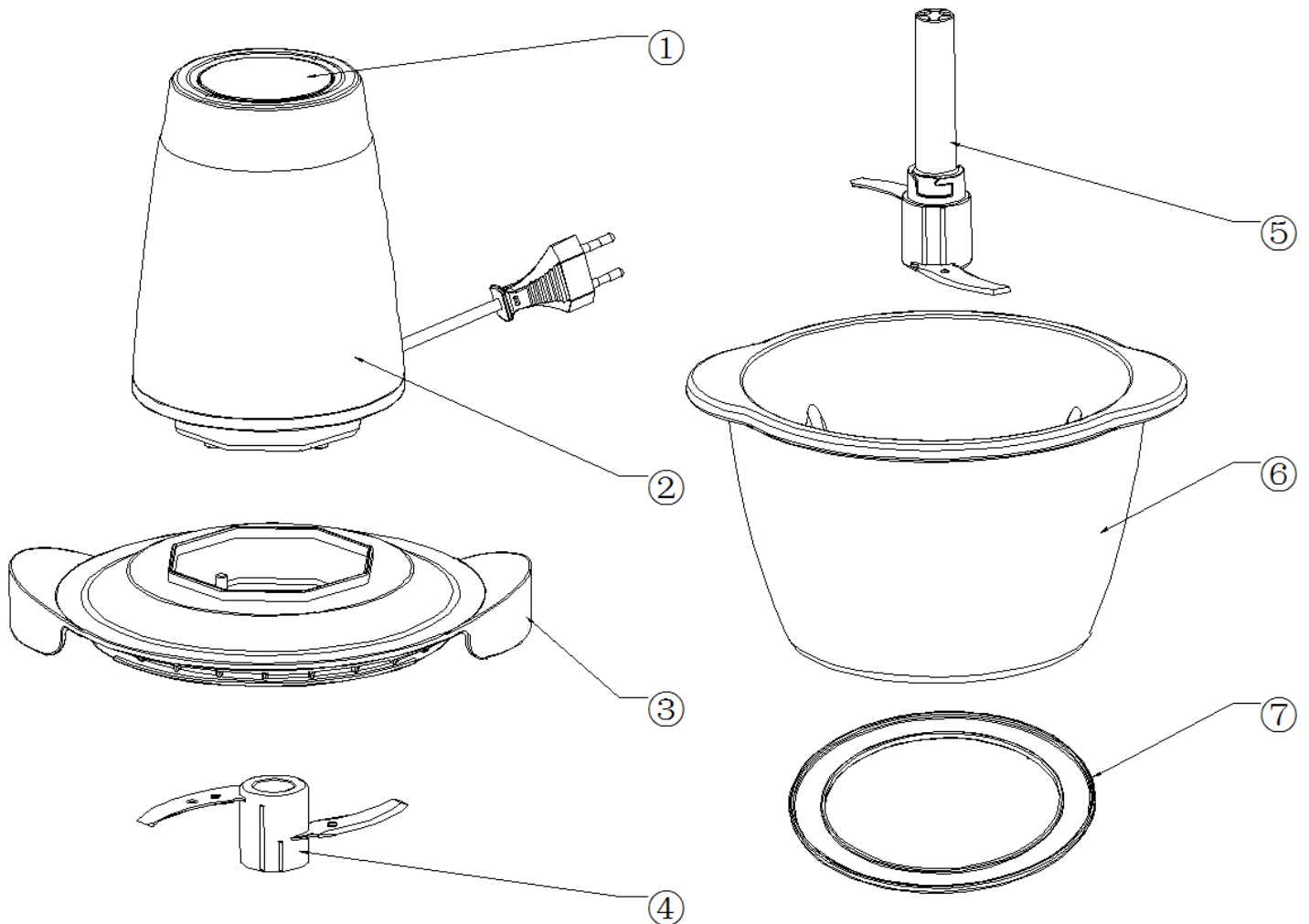
● ESPECIFICACIONES TÉCNICAS

Modelo:	MC-7002
Voltaje/ Frecuencia:	AC220-240V 50/60Hz
Potencia nominal:	300W
Capacidad	1L
Velocidad	1 Velocidad

•CONOZCA SU MINI PICADORA



1. Botón
2. Cable de alimentación
3. Unidad de motor
4. Tapa
5. Anillo de sellado
6. Unidad de cuchilla lateral
7. Unidad de cuchilla principal
8. Eje
9. Junta de SS
10. Anillo de sellado del eje
11. Tazón
12. SS Empaquetadora
13. SS Tornillo
14. Alfombrilla antideslizante



Artículo	Parte	Función
1	Botón	Control on/off
2	Unidad del motor	Unidad principal , fuente de alimentación del dispositivo
3	Tapa	Protecciones de seguridad durante la operación
4	Unidad de cuchilla lateral	Hacer los alimentos (vegetales, frutas, carne) en puré y rellenarlos después del ensamblaje con la unidad de cuchillas principal, el recipiente y la tapa.
5	Unidad de la cuchilla principal	Hacer los alimentos (vegetales, frutas, carne) en puré y rellenarlos después del ensamblaje con la unidad de cuchilla lateral, el recipiente y la tapa.
6	Cuenco	Servir la comida
7	No patinaje estera	Antideslizante, necesita ensamblarse en el producto durante la operación, se puede separar para limpiarlo

Las ventajas de su mini picadora:

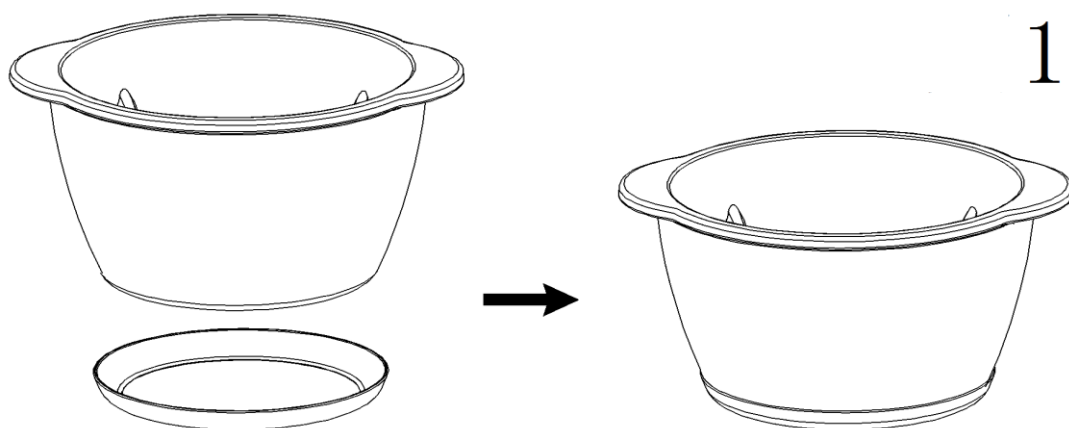
- 1) El diseño de la cuchilla S hace un efecto de la picadora perfecto.
- 2) El micro interruptor puede controlar fácilmente el nivel de la picadora.
- 3) Protección contra sobrecalentamiento del motor, buena para uso de seguridad.
- 4) Tazón de fuente de cristal del interruptor, limpieza sana y fácil.
- 5) Piezas desmontables, limpieza fácil.

CÓMO UTILIZAR

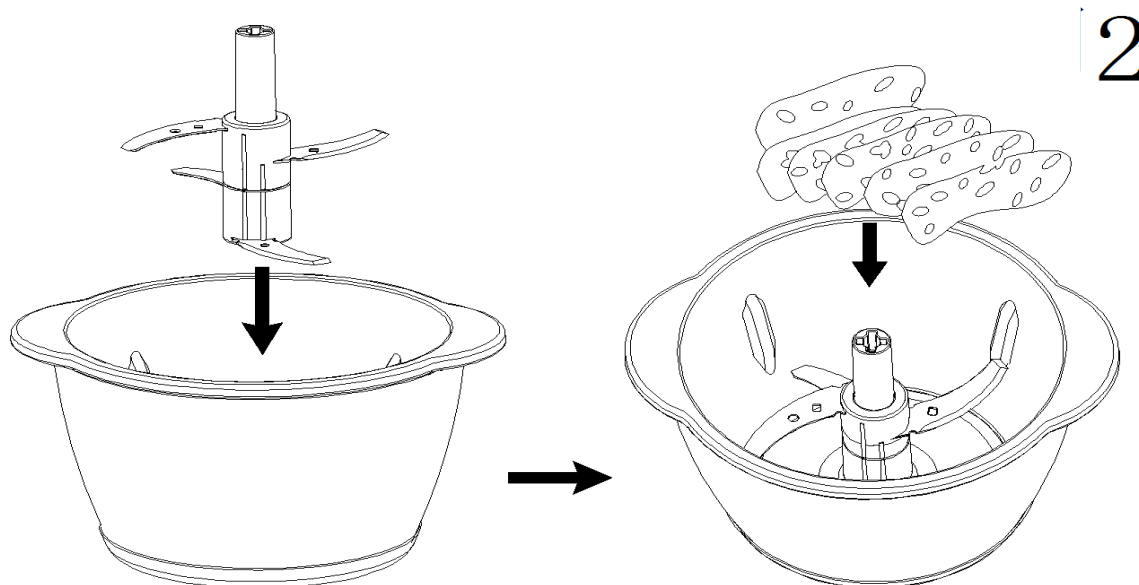
Antes de usar, limpie todas las piezas de la comida.

1. Desmonte las piezas, use el limpiador de alimentos y el agua para limpiar la tapa, las unidades de las cuchillas principales / laterales, el tazón de la picadora. Use un trapo húmedo para limpiar la unidad del motor.
2. Coloque el tapete antideslizante en la superficie plana, luego monte el tazón del helicóptero sobre Evite golpearlo con la otra cosa y manténgalo alejado de los niños.
3. Montaje;

a) Coloque el tazón de la picadora sobre la estera antideslizante. (Fig 1)

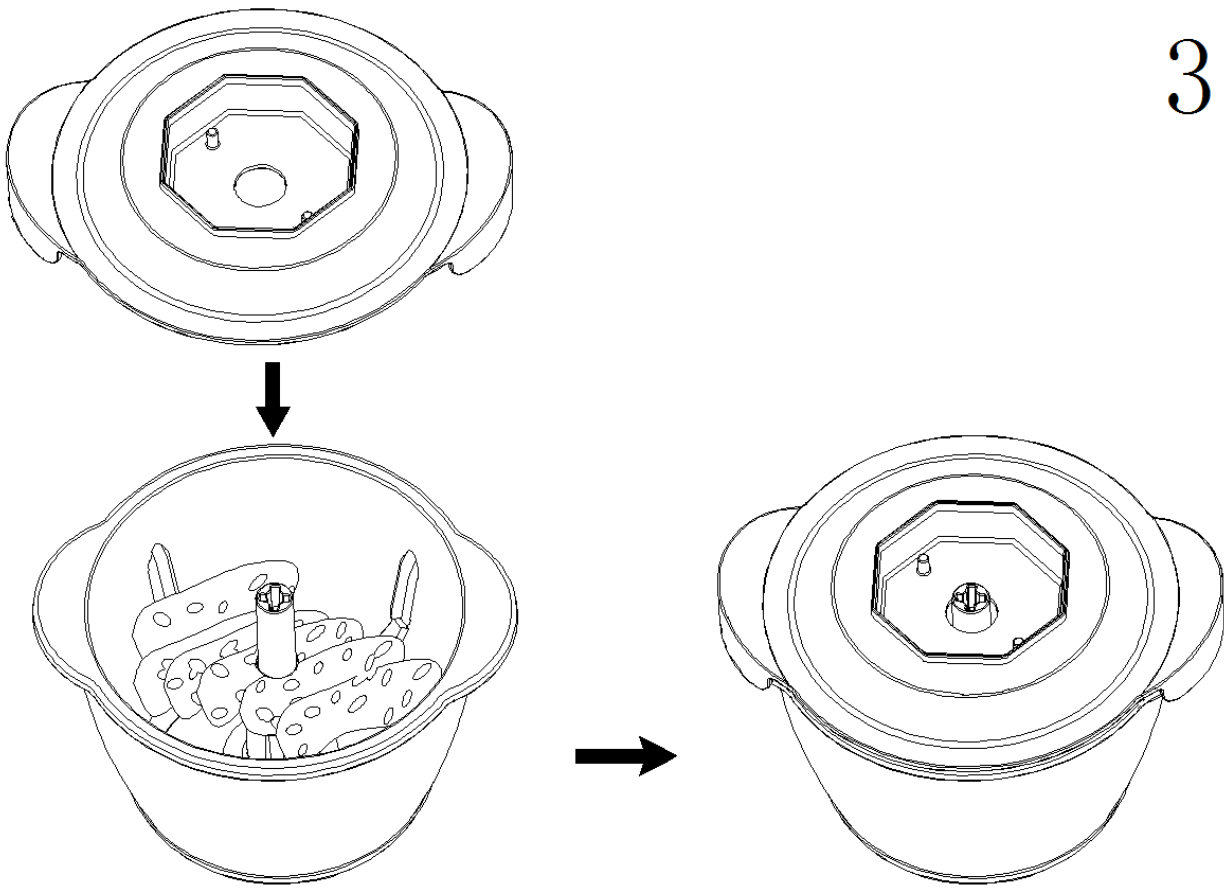


b) Fije la unidad de cuchilla principal / lateral en el eje del tazón, luego coloque la (Fig. 2)



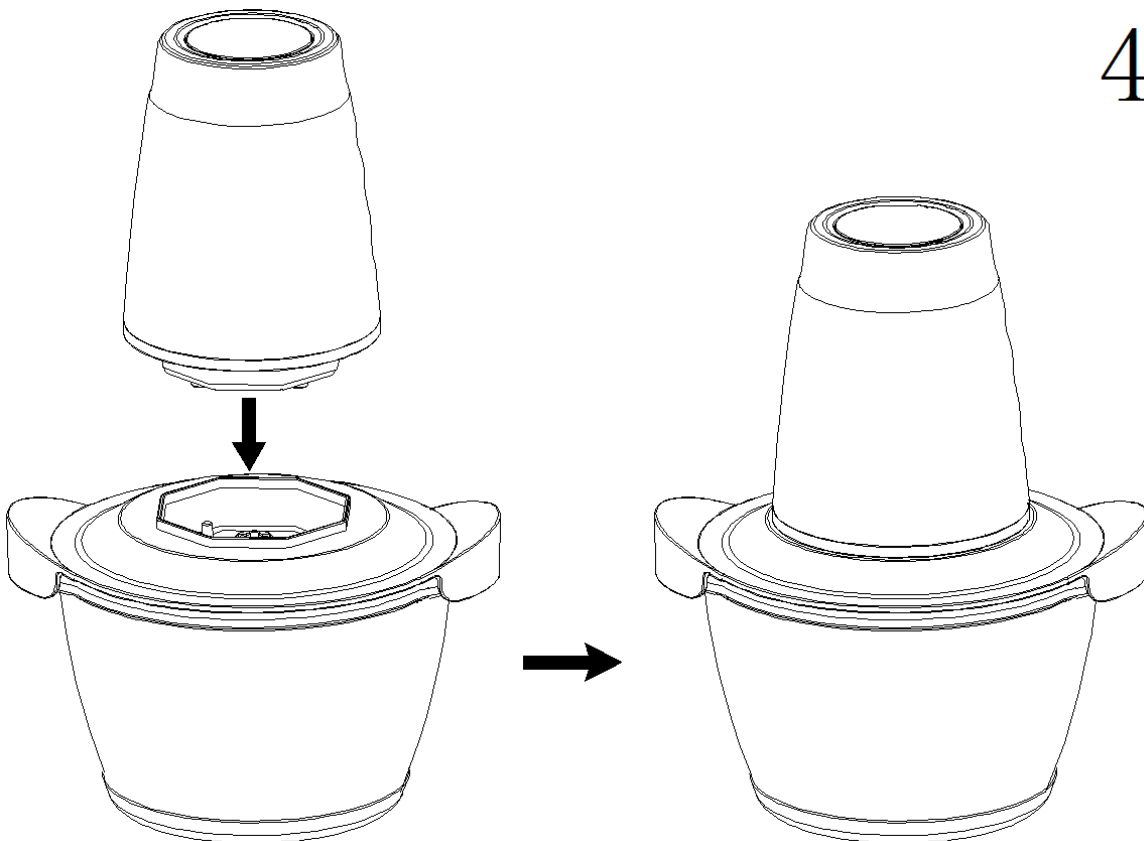
c) Después de poner la comida, cubra la tapa (Fig. 3.).

3



d) Coloque la unidad del motor en la tapa del interruptor, la manija de la unidad de la hoja se alinea con el orificio central de la unidad principal. (Fig 4)

4

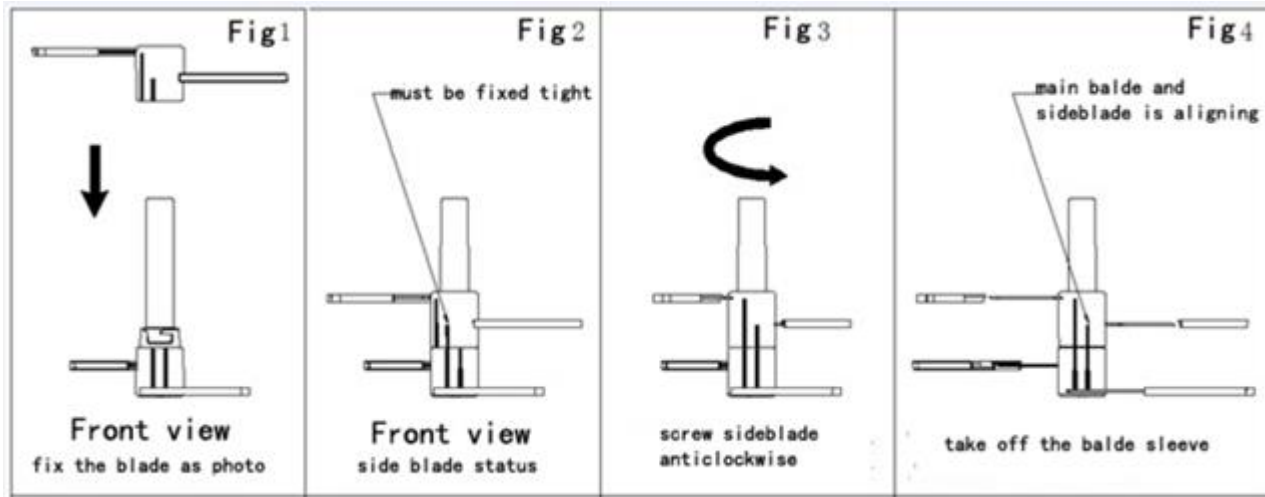


e) Después de ensamblar bien el aparato, conecte el cable de alimentación y presione el interruptor. El aparato comenzará a funcionar.

f) Cómo montar / desmontar la unidad de cuchilla principal / lateral:

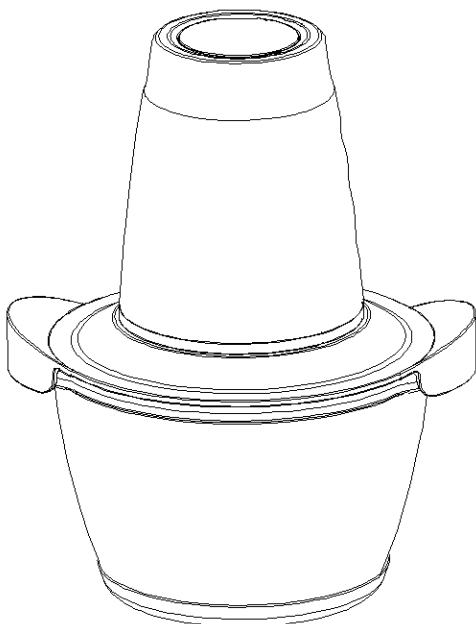
Método de ensamblaje: coloque la unidad de cuchilla lateral en la unidad de cuchilla principal (Fig. 1 y Fig. 2) y atornille la unidad de cuchilla lateral en sentido antihorario (Fig. 3).

Método de desmontaje: saque la unidad de cuchilla lateral en sentido horario desde la unidad de cuchilla principal.



Observación

1. Hay 2 líneas antideslizantes en la unidad de la cuchilla principal / lateral. Si las 2 líneas no se alinean bien, significa que no ha ensamblado bien la unidad de la cuchilla principal / lateral.
2. Si no ha ensamblado bien la cuchilla lateral antes de usarla, la unidad de cuchilla lateral puede aflojarse y tocar el recipiente o la tapa y herir a la persona. Por favor, úse la cuchilla correctamente.
3. Hay un bloqueo de seguridad en la unidad principal. Durante la operación, coloque el aparato plano y presione el botón fuertemente para comenzar la operación; de lo contrario, el aparato no puede ser activado.



4. Método de elaboración de alimentos a base de carne: puede elegir solo las cuchillas de una sola capa o de capas dobles para su mini picadora. Instale la cuchilla en el tazón de cortar, quite el músculo, el hueso, la piel de la carne antes del procesamiento, corte los alimentos en pedazos de 1-2 cm y colóquelos en el tazón. El alimento procesado no puede exceder el límite máximo de la línea de la escala del alimento de carne correspondiente.

Método de fabricación de frutas y verduras: elija la cuchilla de capas dobles, instale la cuchilla principal o lateral en el tazón, corte los alimentos en pedazos pequeños o grandes, no más de aproximadamente 1-2 cm de ancho, y no más de 5-10 cm de la longitud. Los pedazos grandes no deben ser más de 2-3 cm. El alimento procesado no puede exceder las cuatro quintas partes del tazón total, haga que la tapa coincida exactamente con el borde del tazón.

5. Conecte el cable de alimentación, presione el interruptor ligeramente, el aparato comienza a trabajar. No haga funcionar el aparato por más de 30 segundos continuamente.

6. Este electrodoméstico tiene sólo un nivel.

7. Después del procesamiento, desenchufe el dispositivo. Después de que la cuchilla se detenga, la saque la unidad principal, abra la tapa, retire la cuchilla y saque la comida con una espátula o palillos.

8. Si el alimento procesado se adhiere al cuenco, apague el interruptor y desenchufe el dispositivo, use una espátula o palillos para rasparlo y luego realice el procesamiento nuevamente.

9. Si dentro de los 30 segundos no se logra el efecto que desea, afloje el interruptor e intervalo nuevamente después de 2 minutos para procesarlo, lo que es propicio para prolongar la vida útil del producto.

Tabla de procesamiento

Ingredientes	Cantidad recomendada	Ingredientes	Cantidad recomendada
Zanahoria	300g	Cerdo (20mm)	300g
Patata, Taro	200g	Carne de vaca (20mm cubos)	300g
Fruta	300g		
Maní, nuez	300g		

●SALVAGUARDIAS IMPORTANTES

** Lea todas las instrucciones antes de su uso.

** Por favor, aprenda bien esta parte y use el aparato correctamente. Las instrucciones explican la posibilidad de peligros y accidentes involucrados.

1. El voltaje de entrada es AC220V-50Hz.

2. Asegúrese de desenchufar el dispositivo antes de desmontar / ensamblar o ajustar el dispositivo.

3. Si el cable está dañado, devuelva el aparato para evitar posibles riesgos.

4. La picadora no funcionará a menos que esté ensamblada correctamente.

5. No separe ni enmiende el aparato por personal de reparación no profesional, para evitar riesgos.

6. No use el aparato para ningún otro fin que no sea el descrito en las instrucciones.

7. No use el dispositivo vacío o sobrecarga.

8. Para evitar la explosión del electrodoméstico, no caliente el aparato en el horno de microondas ni lo congele en el refrigerador.

9. No utilice el aparato para moler en seco los alimentos duros, como soja, arroz y carne congelada, etc. y alimentos líquidos suculentos.

10. No toque la unidad de cuchillas ni el motor durante el funcionamiento del electrodoméstico, para evitar lesiones personales o daños al aparato.

11. No haga funcionar el artefacto por más de 30 segundos continuamente, después de 30 segundos

déjelo enfriar por 2 minutos antes de usarla de nuevo.

12. Desenchufe el aparato (dispositivo) antes de abrirlo. No abra la picadora hasta que el motor y las cuchillas no dejen de funcionar.

13. Si el aparato deja de funcionar durante la operación normal, esto puede ser causado por la protección de la temperatura del motor. Apague el interruptor y desenchufe el dispositivo, enfríelo unos 20-30 minutos antes de volver a usarlo.

14. El tazón de la picadora y la unidad de la cuchilla y la tapa toleran 100 °C de agua caliente para limpiar y esterilizar.

15. No coloque la unidad del motor en agua u otro líquido, ni la lave con agua u otro líquido.

16. No use una bola de acero ni otras herramientas de limpieza abrasivas para evitar que el aparato se raye.

17. No use un lavavajillas para limpiar el aparato.

18. Mantenga el aparato y el cable fuera del alcance de los niños y personas sin capacidad. Los niños no deben usar ni jugar con el aparato.

19. El aparato está diseñado sólo para uso personal o familiar. No es adecuado para fines comerciales.

● LIMPIEZA Y MANTENIMIENTO

1. Desenchufe el aparato antes de desmontarlo o limpiarlo

2. Limpie la parte exterior de la unidad del motor con un paño limpio y húmedo, no sumerja la unidad del motor en agua.

3. Lave las partes removibles con agua jabonosa tibia, enjuague bien, drene y seque al aire.


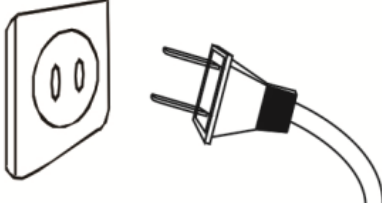









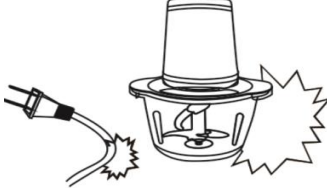
4. No coloque ninguna parte del aparato en el lavavajillas.



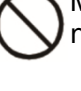



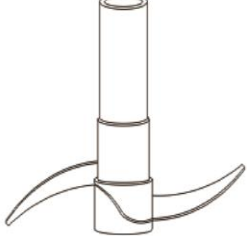


5. Las cuchillas son extremadamente agudas; para evitar lesiones, no las limpie directamente con las manos. Utilice agua limpia para limpiarlo para que pueda ver claramente la cuchilla.

6. Por favor, seque el aparato antes de volver a montar las piezas.



● ADVERTENCIA

 <p>Por favor, controle el enchufe antes de usar. Asegúrese de que el enchufe esté en buenas condiciones para evitar descargas eléctricas.</p> 	 <p>Utilice la tensión nominal y use el enchufe de 10 A, no use el enchufe universal con otros dispositivos.</p> 
 <p>No deje que el cable de alimentación cuelgue al lado de la mesa o toque el objeto de alta temperatura.</p> 	 <p>El aparato está diseñado sólo para el uso en interiores. No usar al aire libre.</p> 
 <p>No coloque el aparato en agua u otro líquido. No lo toque con las manos mojadas para evitar fugas de electricidad.</p> 	 <p>Si el cable está dañado, no lo use. para evitar el peligro.</p> 

<p> No reequipe el aparato. No separe ni enmiende el aparato por personal de reparación no profesional, para evitar incendios, descargas eléctricas o lesiones...</p> 	<p> Mantenga el dispositivo fuera del alcance de los niños y personas con capacidades reducidas.</p> 
<p> No toque la cuchilla para evitar lesiones.</p>  	<p> No ponga el dispositivo en función por más de 30 segundos</p> 

• ANÁLISIS DE PROBLEMAS EN COMÚN

Fenómeno	Razón	Método de manejo
El aparato no puede funcionar después de estar encendido.	La tapa no está bien colocada.	Verifique la tapa y coloque la bien.
Mal olor del motor	Es un fenómeno normal de un motor nuevo	Si se usa varias veces pero todavía tiene mal olor, por favor envíelo de vuelta a la estación de mantenimiento.
El aparato deje de funcionar durante una operación normal.	1.El voltaje está demasiado bajo 2.Protección de temperatura del motor	1.Verifique si el voltaje está demasiado bajo. 2. Deje que el aparato se descance por 20-30 minutos
La cuchilla está atascada.	La cuchilla está atascada por la comida.	Apague el interruptor, desenchufe el dispositivo, saque la comida y córtela en pedazos pequeños.
Ruido anormal o choque	1. La unidad de cuchillas no está bien ensamblada. 2. El aparato no está tendido. 3. El voltaje está demasiado alto. 4. Hay demasiada comida dentro.	1. Saque la comida y ensamble bien la unidad de la cuchilla. 2.Ponga el aparato plano. 3. Compruebe si el voltaje está demasiado alto. 4.Apague el interruptor, desenchufe el cable y saque la comida en exceso.

Observación: Si aún no puede resolver los problemas después del análisis anterior, póngase en contacto con nuestra estación de mantenimiento o el distribuidor. Está prohibido desmontar el aparato por las personas no calificadas.



PRT

MANUAL DE INSTRUÇÕES

MINI PICADORA

Model:MC-7002

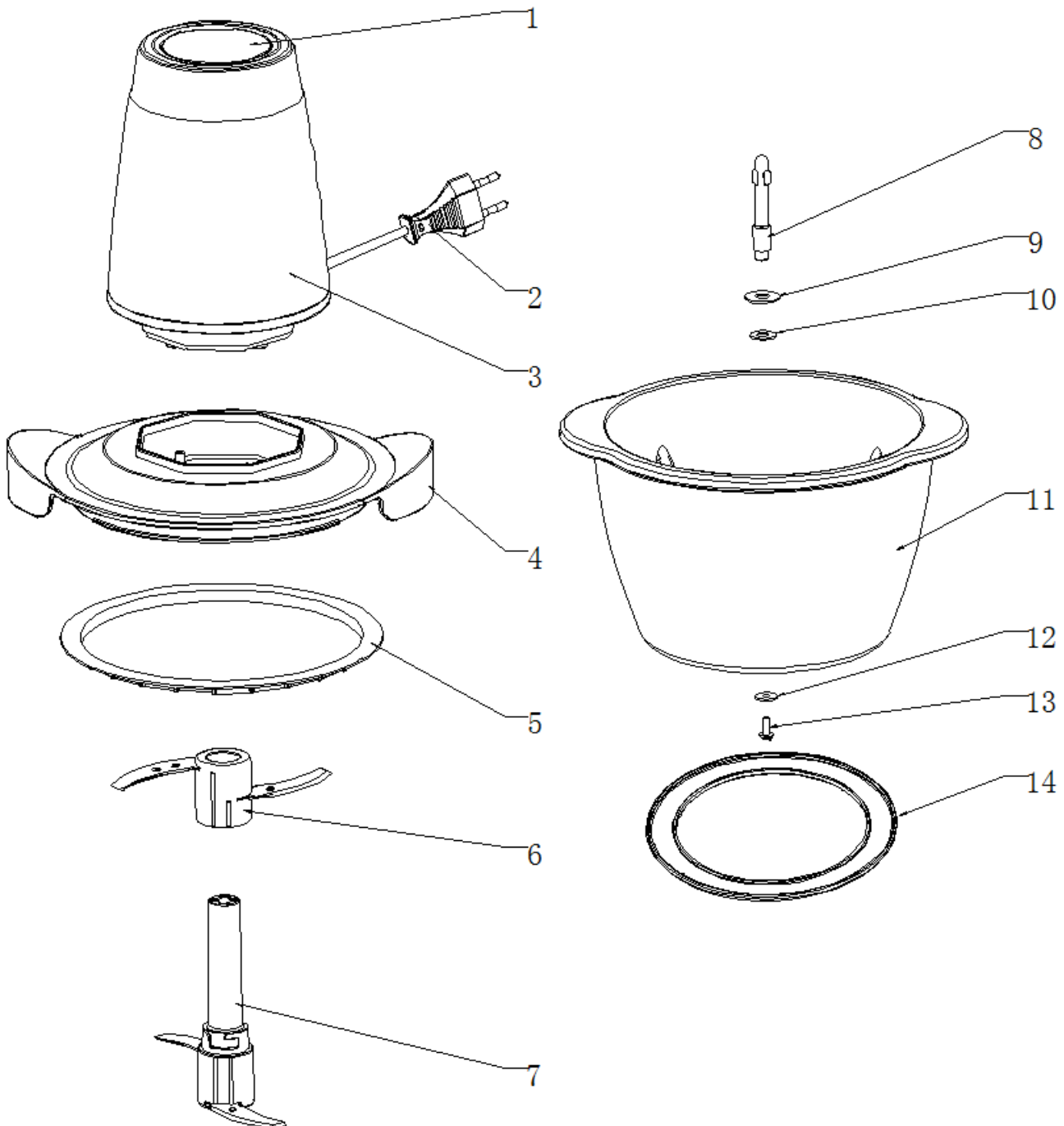
INDICE

•ESPECIFICAÇÕES TÉCNICAS -----	2
•CONHEÇA A SUA MINI PICADORA-----	2
• COMO UTILIZAR -----	4
•INSTRUÇÕES DE SEGURANÇA IMPORTANTES--	8
•LIMPEZA E MANUTENÇÃO -----	8
•AVISO -----	8
•ANÁLISE DE PROBLEMAS COMUNS -----	9

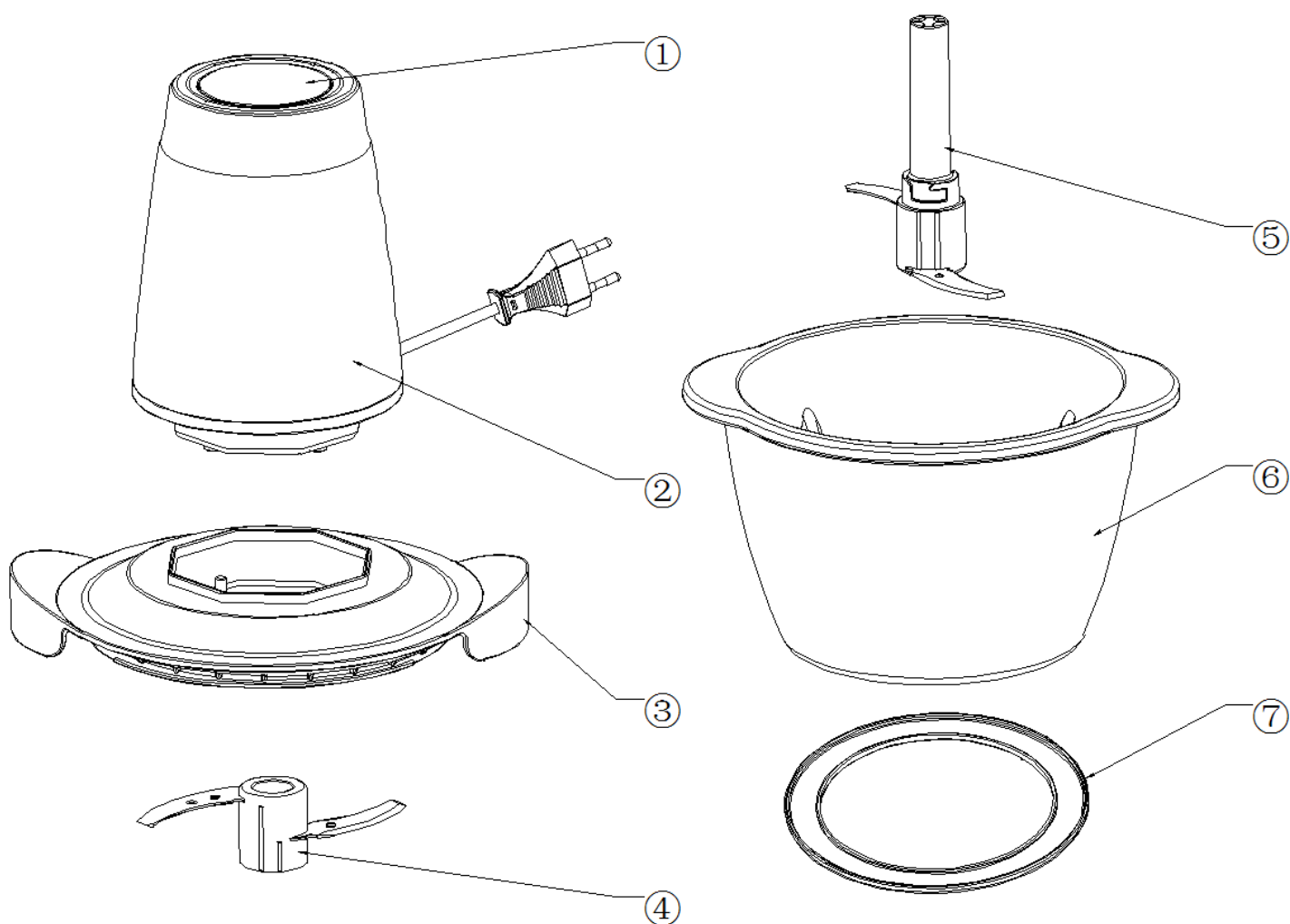
● ESPECIFICAÇÕES TÉCNICAS

Modelo:	MC-7002
Tensão / Frequência:	AC220-240V 50/60Hz
Potência:	300W
Capacidade	1 L
Velocidade	1 velocidade

● CONHEÇA A SUA MINI PICADORA



1. Botão
2. Ficha Eléctrica
3. Unidade de Motor
4. Tampa
5. Anel isolante
6. Lamina lateral
7. Lamina Principal
8. Eixo
9. Junta SS
10. Anilha de vedação do eixo
11. Tigela
12. Anilha SS
13. Parafuso SS
14. Tapete antiderrapante



Item	Parte	Função
1	Botão	Para ligar/desligar
2	Unidade de Motor	Unidade principal, fonte de energia
3	Tampa	Para protecção durante o uso
4	Lamina lateral	Confeccionar comida (vegetais, frutas, carne) em puré, após processamento da lamina principal, tigela e tampa.
5	Lamina Principal	Confeccionar comida (vegetais, frutas, carne) e enchimento após processamento da lamina lateral, tigela e tampa.
6	Tigela	Servir comida
7	Tapete antiderrapante	Antiderrapante, deve ser montado no aparelho durante a operação. Pode ser removido para limpeza

As vantagens da nossa mini picadora

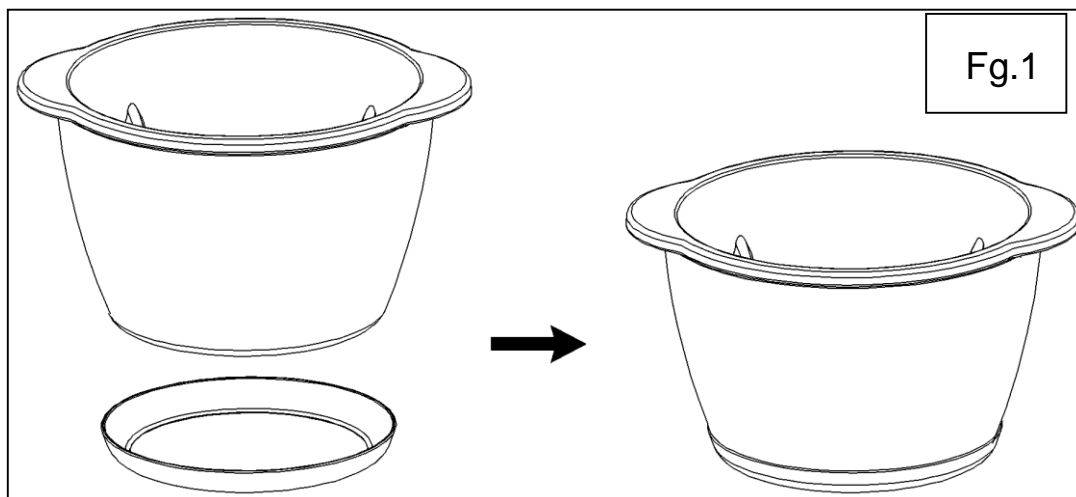
- 1) O design da lâmina S torna o efeito picador perfeito.
- 2) O micro interruptor pode controlar facilmente o nível do picador.
- 3) Protecção contra sobreaquecimento do motor, útil para um uso com segurança.
- 4) Tigela de vidro do cortador, limpeza saudável e fácil.
- 5) Peças destacáveis, fácil limpeza.
- 6) Caixa de engrenagens de mudança de velocidade, funcionamento suave, baixo ruído e corte forte

COMO USAR

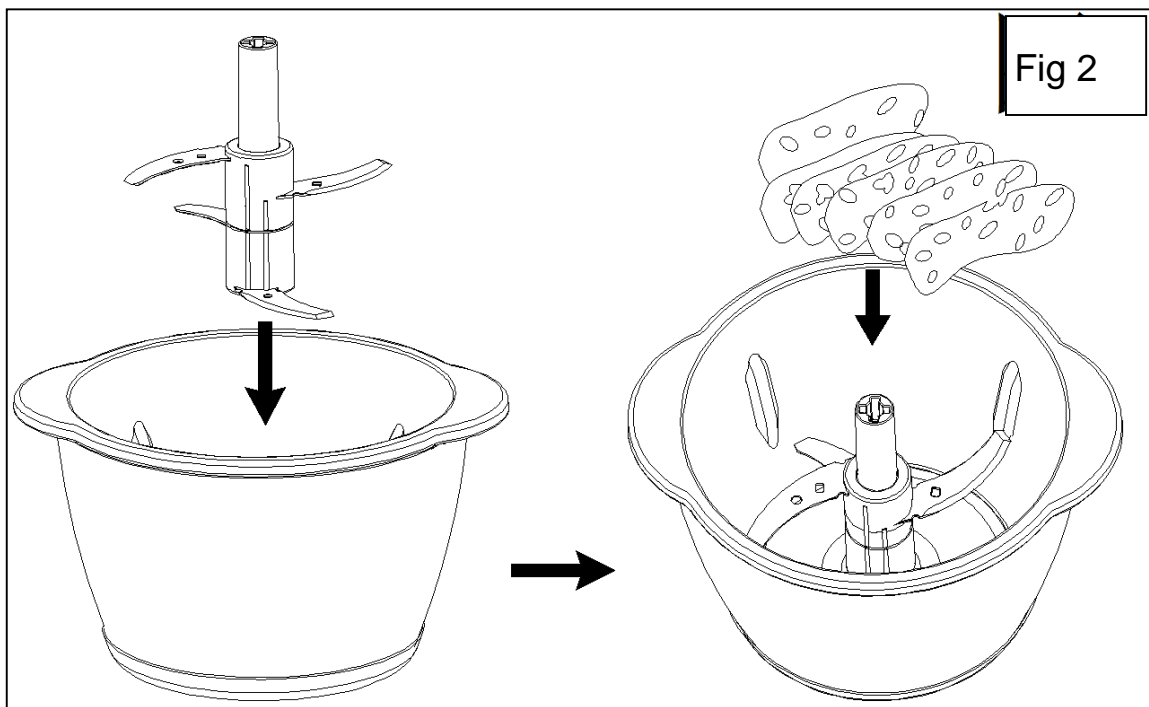
Antes de usar, limpe todas as peças que irão tocar os alimentos.

1. Retire a mini picadora e os acessórios, use o limpador de alimentos e água para limpar a tampa,
as unidades da lâmina principal / lateral e a tigela do picador. Use um pano molhado para limpar a unidade do motor.
2. Coloque o tapete antiderrapante numa superfície plana, depois monte a tigela do picador. Evite derrubá-lo e mantenha-o afastado das crianças.

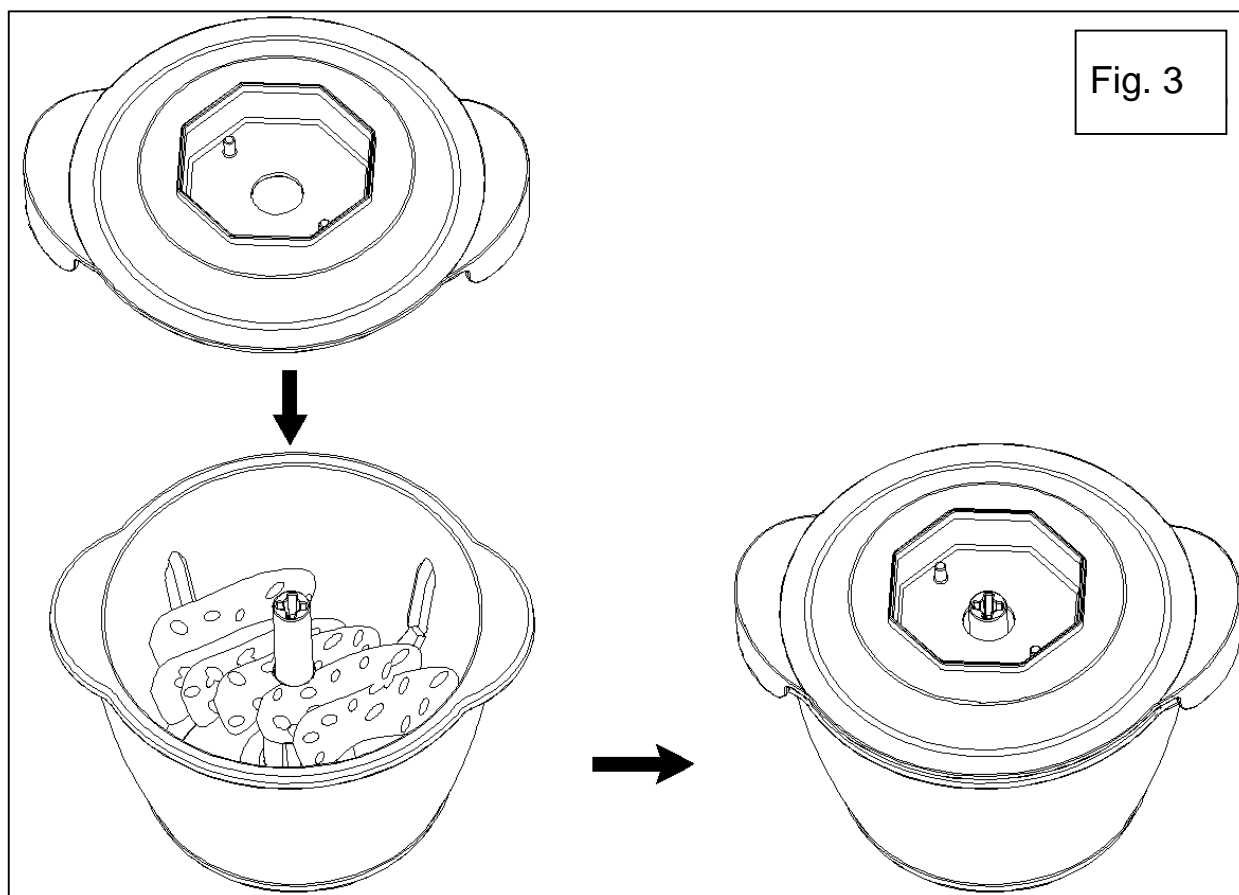
Montagem



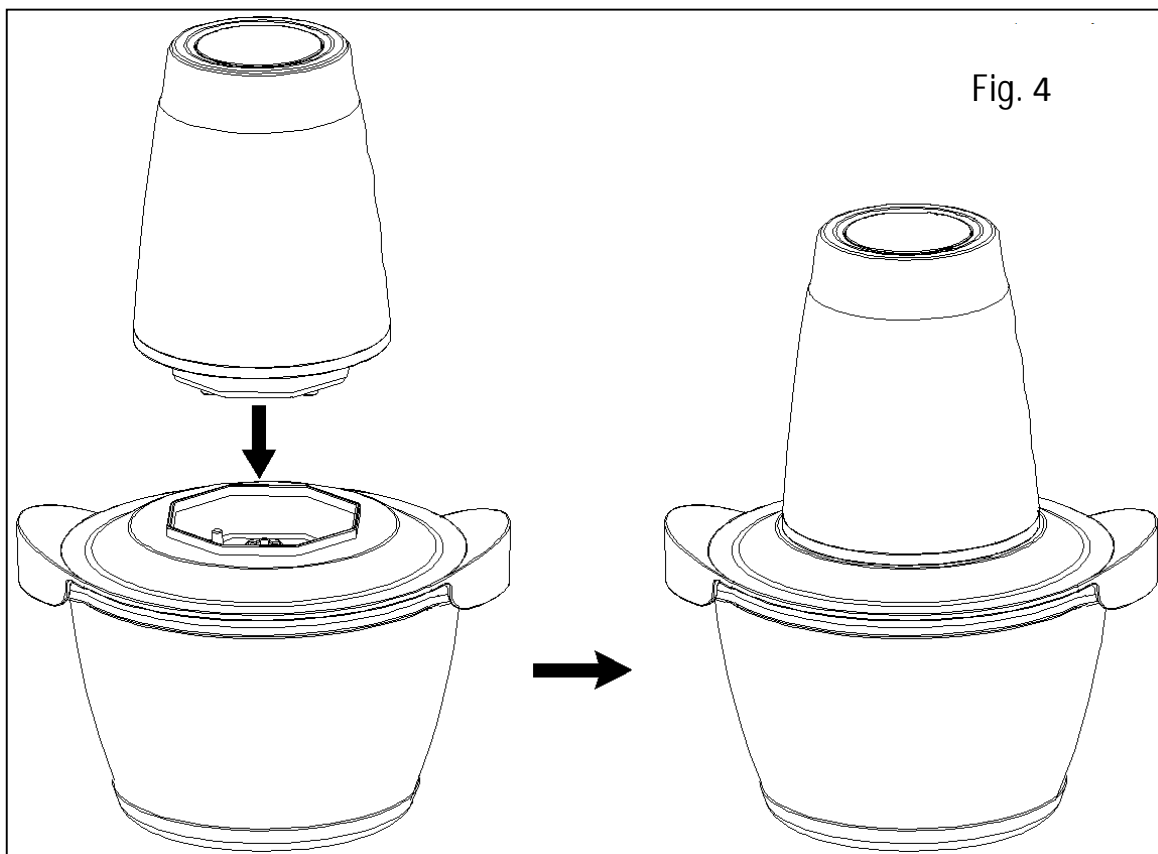
- a) Coloque a tigela do picador no tapete antiderrapante. (Fig 1)
- b) Fixe a lamina principal e lateral no eixo da tigela, depois coloque a comida. (Fig 2)



c) Depois de colocar a comida, cubra com a tampa, conforme a Fig 3.

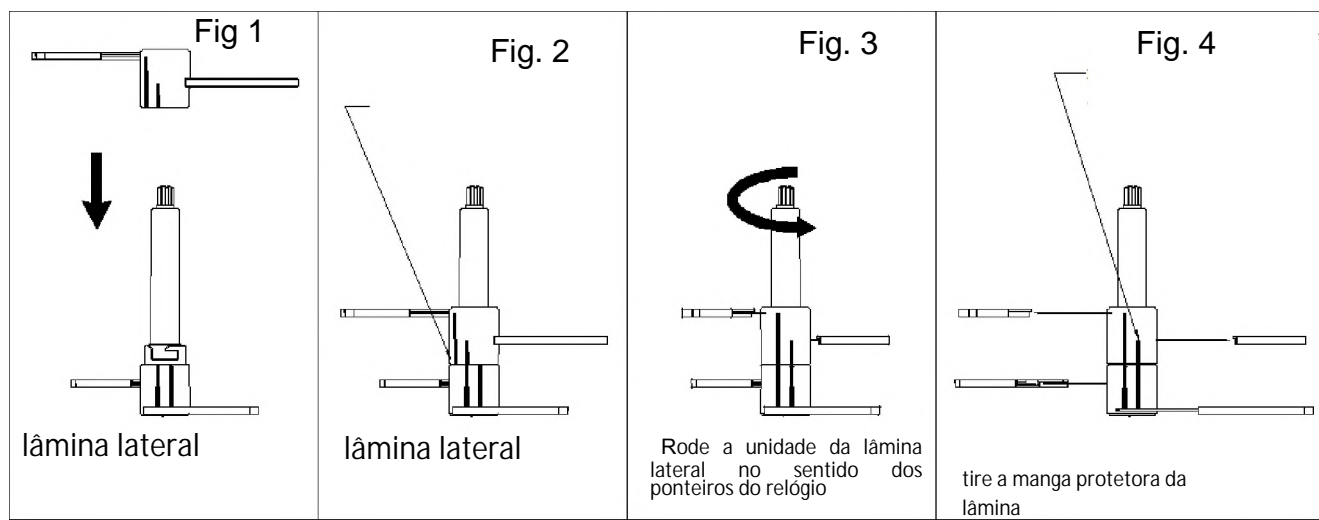


d) Ponha o motor na tampa da picadora, a pega da lamina está alinhada com o furo central da unidade principal (Fig. 4)



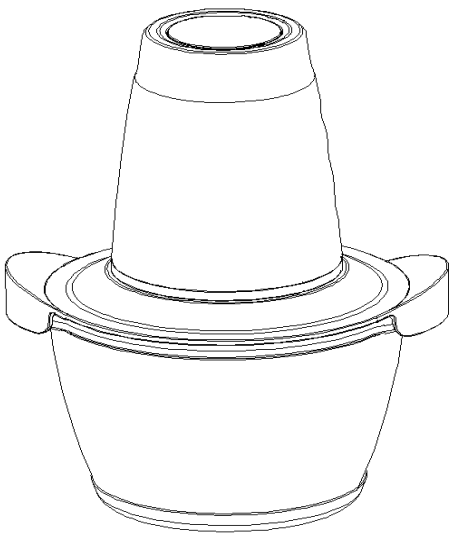
e) Depois de montar bem o aparelho, ligue a ficha a corrente e pressione o interruptor, o aparelho começará a funcionar. Quando deixar de pressionar o interruptor, o aparelho parará de funcionar.

f) Como montar/desmontar a lâmina principal e lateral.



Observações

1. Existem duas linhas antiderrapantes na unidade da lamina principal / lateral. Se as linhas não alinharem bem, significa que uma das laminas não está bem montada.
2. Se não montar bem a lamina lateral antes de usar, esta pode soltar-se, danificar a tigela ou tampa, bem como causar ferimentos ao utilizador. Use-a corretamente.
3. Existe um bloqueio de segurança na unidade principal. Durante a operação, coloque o aparelho de forma plana e pressione o botão fortemente para começar a funcionar; Caso contrário, o aparelho não pode ser ativado.



4. Método de fabricação de alimentos de carne: pode optar entre uma única camada ou camadas duplas. Instale a lâmina na tigela de corte, remova o músculo, o osso, a pele do alimento de carne antes do processamento, corte os alimentos em tamanhos de 1-2 cm e coloque na tigela. O processamento de alimentos não pode exceder o limite máximo da linha de escala de alimentos de carne correspondentes.

Método de fabricação de frutas e vegetais: escolha a lamina de camada dupla, instale a lâmina principal e lateral na tigela, corte os alimentos em tiras de cerca de 1-2 cm, o comprimento não deve ser superior a 5-10 cm. O alimento maciço não deve ser mais de 2-3 cm. O processamento de alimentos não pode exceder quatro quintos da tigela total, faça com que a tampa coincida exatamente com a borda da tigela.

5. Conecte a fonte de alimentação, pressione o interruptor levemente até começar a funcionar. Não opere o aparelho por mais de 30 segundos seguidos.

6. Este aparelho possui 1 nível.

7. Após o processamento, desligue o aparelho. Quando a lamina parar de correr, desligue a unidade principal, abra a tampa, remova a lamina e tire a comida com uma espátula.

8. Se algum alimento ficar na tigela, desligue o interruptor e a ficha do aparelho, use uma espátula ou pauzinhos para raspar e volte a operar de novo.

9. Se passados 30 segundos o efeito desejado não for alcançado, solte o interruptor, faça uma pausa de dois minutos e volte a operar. Siga este ciclo, porque esta prática propicia o prolongar da vida do produto.

Tabela de Processamento

Ingredientes	Quantidades Recomendadas	Ingredientes	Quantidades Recomendadas
Vegetal	300	Pão	2 peças
Alho	300	Cebola(em quartos)	300
Capsicum	200	Porco(cubos de 20mm)	300
Amendoim	200	Bife (Cubos de 20mm)	300

● INSTRUÇÕES DE SEGURANÇA IMPORTANTES

**Leia todas as instruções antes de usar.

** Aprenda bem esta parte e use o aparelho corretamente. Estas instruções explicam a possibilidade de riscos e acidentes envolvidas.

1. A tensão de entrada é AC220-240V 50 / 60Hz

2. Certifique-se de desligar da corrente antes de desmontar / montar ou ajustar o aparelho.

3. Se o cabo estiver danificado, devolva o aparelho, para evitar riscos.

4. A picadora não funcionará a menos que esteja devidamente montada.

5. Não deixe pessoal de reparo não profissional separar ou modificar o aparelho, para evitar riscos.

6. Não use o aparelho para outros fins que não os descritos nestas instruções.

7. Não use o aparelho vazio ou sobrecarregado.

8. Não aquecer o aparelho no forno de microondas ou congelar na geladeira, para evitar explosão do aparelho.

9. Por favor, não use o aparelho para secar alimentos duros ou moídos, como soja, arroz, carne congelada e alimentos suculentos líquidos.

10. Não toque nas lâminas ou no motor durante o funcionamento do aparelho, para evitar acidente pessoais ou danificar o aparelho.

11. Não opere o aparelho por mais de 30 segundos seguidos, após 30 segundos, deixe arrefecer durante 2 minutos antes de usá-lo novamente.

12. Desligue a corrente antes de abrir o aparelho. Não abra a picadora até o motor e as lâminas pararem de se mover.

13. Se o aparelho parar de funcionar durante a operação normal, talvez seja causado pela proteção da temperatura do motor. Desligue o aparelho e a corrente e arrefeça-o cerca de 20-30 minutos

antes de usar novamente.

14. A tigela da picadora, a lâmina e a tampa podem ser sujeitas água quente de 100°C para limpeza e esterilização.

15. Não coloque a unidade do motor na água ou noutro líquido, nem a lave com água ou com o outro líquido.

16. NÃO use esfregão de aço e as abrasivos de limpeza para evitar raspar o aparelho.

17. Não leve o aparelho a máquina de lavar louça.

18. Mantenha o aparelho e o cabo fora do alcance das crianças e pessoas incapacitadas. Crianças não devem usar ou brincar com o aparelho.

19. O aparelho só é adequado para uso pessoal ou familiar. Não é adequado para uso comercial.

● LIMPEZA E MANUTENÇÃO

1. Desligue da corrente antes de desmontar ou limpar.

2. Limpe a parte externa da unidade do motor com um pano húmido, não a mergulhe em água.


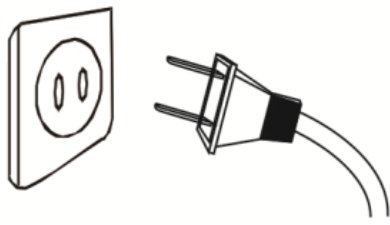

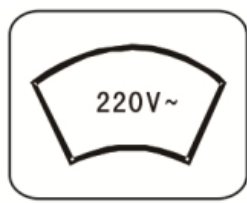




3. Lave as partes removíveis em água morna com sabão, enxague e seque-as bem.




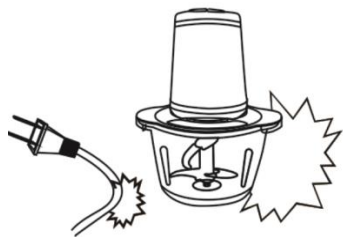






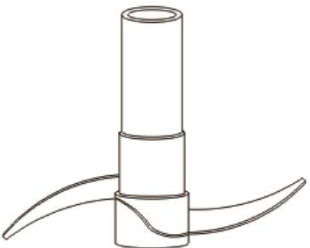


4. Não coloque qualquer parte do aparelho na máquina de lavar louça.

5. As lâminas são extremamente afiadas, por favor, não as limpe directamente com as mãos para evitar lesões. Use sempre água limpa na lavagem para para que possa ver as lâminas de forma clara.

6. Seque o aparelho antes de voltar a montar as peças.

● AVISOS

<p>Verifique a ficha antes de usar. Certifi que-se de que esta em boas condições para evitar choque elétrico.</p>  	<p>Use a tensão exigida e a ficha 10A, não use a ficha universal com o outro aparelho</p>  
<p>Não deixe o cabo de energia pendurado na borda da mesa ou tocar em objetos de alta temperatura.</p>  	<p>O aparelho é apenas para uso interior. Não use o aparelho ao ar livre.</p>  

<p> Não coloque o aparelho na água ou outro líquido. Não lhe toque com as mãos húmidas para evitar descarga eléctrica ou outro choque.</p> 	<p> Se o cabo estiver danificado, não o use para evitar ferimentos.</p> 
<p> Não modifique o aparelho, nem o abra ou modifique através serviços não profissionais, para evitar incêndio, choque elétrico ou ferimentos</p> 	<p> Mantenha o aparelho fora do alcance das crianças ou de pessoas incapacitadas</p> 
<p> Não toque na laminha para evitar ferimentos</p>  	<p> Não opere o aparelho durante mais de 30 segundos seguidos.</p> 

● ANÁLISE DE PROBLEMAS COMUNS

Phenomenon	Reason	Handling method
O aparelho não trabalha depois de ligado	A tampa não está bem colocada	Verifique a tampa e cubra bem.
Mau cheiro a sair do motor	É uma ocorrência normal sempre que o motor está ainda novo	Se após usar várias vezes, ainda tem mau cheiro, devolva-o no agente ou serviço autorizado
O aparelho pára de funcionar durante a operação normal	1. A tensão é muito baixa 2. Motor activou a	1. Verifique se a tensão é muito baixa 2. Descanse durante

	proteção de temperatura	20-30 minutos
A faca ficou presa	A faca ficou presa pela comida	Desligue o produto e a corrente eléctrica, tire os alimentos e corte-os em pequenos pedaços
Ruído anormal ou choque eléctrico	<ol style="list-style-type: none"> 1. Não montou bem a unidade da lâmina 2. Não colocou o produto suavemente. 3. A tensão é elevada 4. Demasiada comida 	<ol style="list-style-type: none"> 1 . Retire os alimentos e monte a unidade da lâmina bem 2. Coloque o aparelho suavemente 3. Verifique se a tensão é muito alta 4. Desligue da corrente e retire a comida em excesso

Observação: se ainda assim não conseguir resolver os problemas após a análise acima, entre em contato com a nossa assistência técnica ou o revendedor.

A desmontagem por pessoal não profissional é proibida.



ΖΟΥΜΕ ΜΑΖΙ

GRC

ΟΔΗΓΙΕΣ ΧΡΗΣΗΣ

ΜΙΝΙ ΚΟΠΤΗΡΙΟ

Μοντέλο: MC-7002

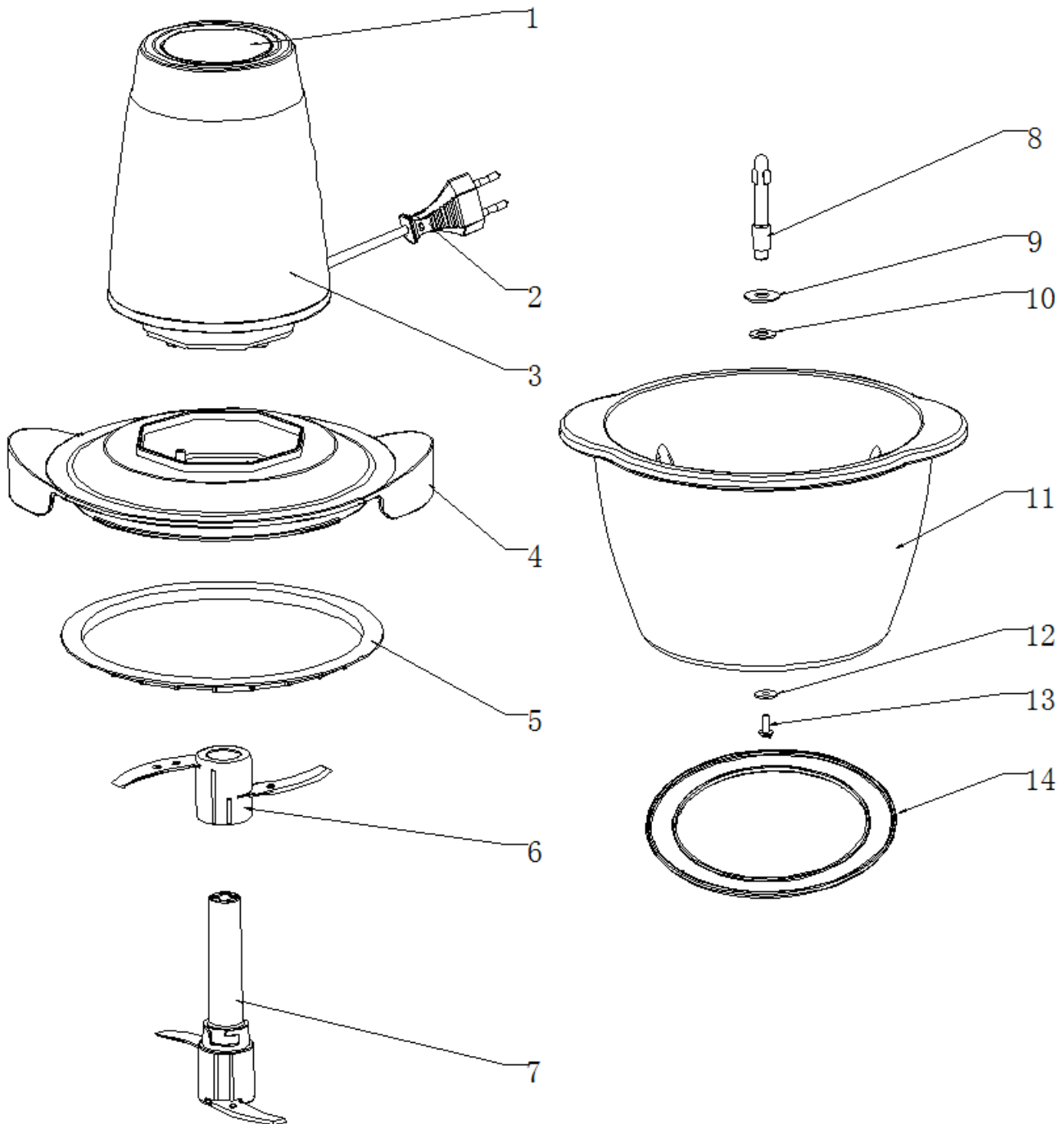
ΠΕΡΙΕΧΟΜΕΝΑ

• ΤΕΧΝΙΚΕΣ ΠΡΟΔΙΑΓΡΑΦΕΣ-----	2
• ΕΞΟΙΚΕΙΩΘΕΙΤΕ ΜΕ ΤΟ ΚΟΠΤΗΡΙΟ ΣΑΣ-----	2
• ΠΩΣ ΝΑ ΤΟ ΧΡΗΣΙΜΟΠΟΙΗΣΕΤΕ-----	4
• ΣΗΜΑΝΤΙΚΕΣ ΠΡΟΦΥΛΑΞΕΙΣ ΑΣΦΑΛΕΙΑΣ-----	8
• ΚΑΘΑΡΙΣΜΟΣ ΚΑΙ ΣΥΝΤΗΡΗΣΗ-----	8
• ΠΡΟΕΙΔΟΠΟΙΗΣΗ-----	8
• ΣΥΧΝΕΣ ΕΡΩΤΗΣΕΙΣ-----	9

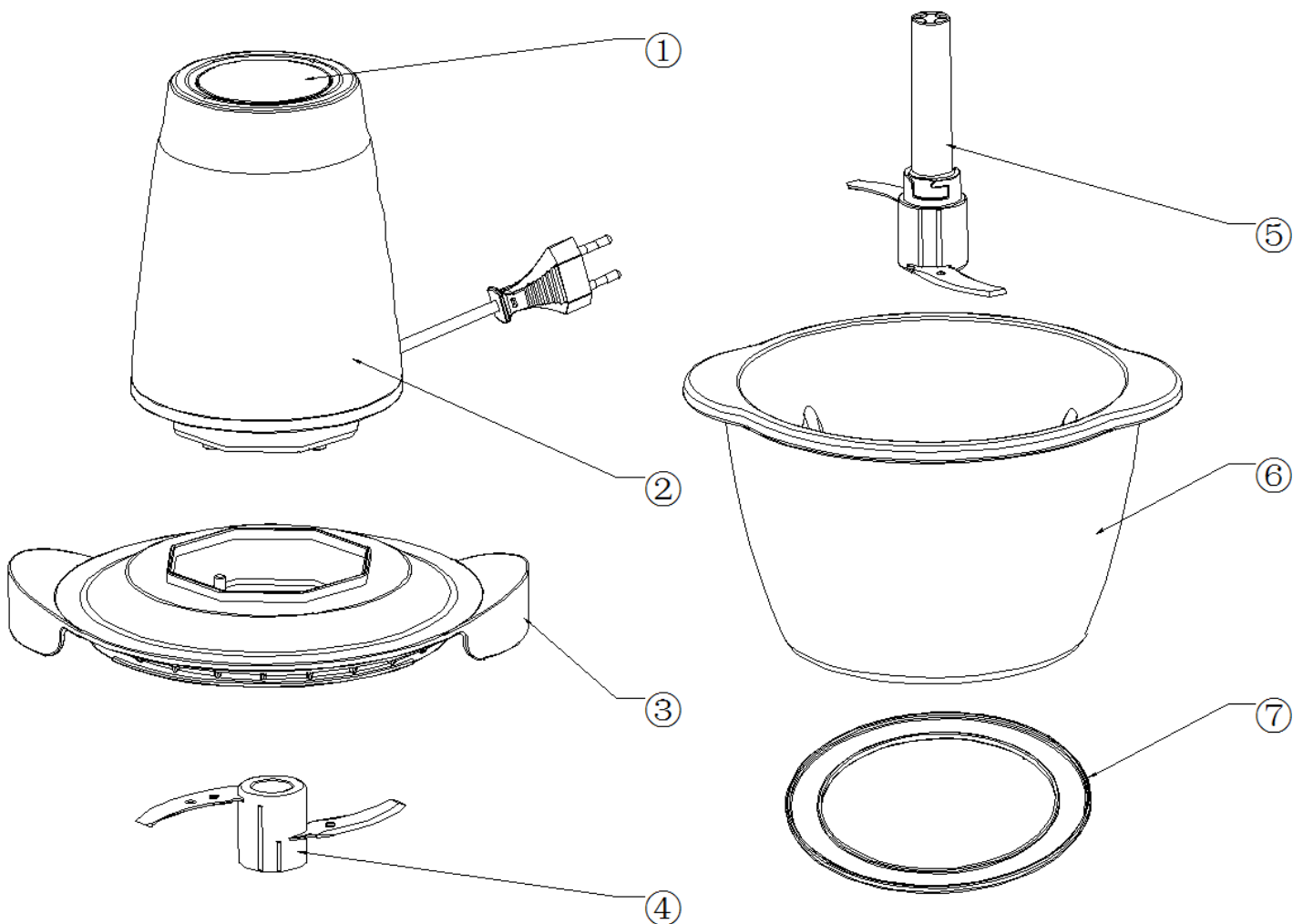
● ΤΕΧΝΙΚΕΣ ΠΡΟΔΙΑΓΡΑΦΕΣ

Μοντέλο:	MC-7002
Τάση/Συχνότητα:	AC220 50Hz
Ισχύς:	300W
Χωρητικότητα	1 L
Ταχύτητες	1 ταχύτητα

● ΕΞΟΙΚΕΙΩΘΕΙΤΕ ΜΕ ΤΟ ΚΟΠΗΤΗΡΙΟ ΣΑΣ



1. Πλήκτρο
2. Καλώδιο ρεύματος
3. Μονάδα κινητήρα
4. Καπάκι
5. Δακτύλιος στεγανοποίησης
6. Πάνω μονάδα λεπίδας
7. Κάτω μονάδα λεπίδας
8. Άξονας
9. Περίβλημα
10. Δακτύλιος στεγανοποίησης άξονα
11. Μπολ
12. Περίβλημα
13. Βίδα
14. Αντιολισθητική βάση



Αριθμός	Εξάρτημα	Λειτουργία
1	Πλήκτρο	(Απ)ενεργοποίηση
2	Μονάδα κινητήρα	Κύρια βάση, πηγή ενέργειας της συσκευής
3	Καπάκι	Προστασία ασφάλειας κατά τη λειτουργία
4	Πάνω μονάδα	Προετοιμασία τροφών (λαχανικά, φρούτα, κρέας), για την επεξεργασία αφού τη συναρμολογήσετε με την

	Λεπίδας	κάτω μονάδα λεπίδας, το μπολ κλπ.
5	Κάτω μονάδα λεπίδας	Προετοιμασία τροφών (λαχανικά, φρούτα, κρέας), για την επεξεργασία αφού τη συναρμολογήσετε με την πάνω μονάδα λεπίδας, το μπολ κλπ.
6	Μπολ	Σερβίρισμα τροφής
7	Αντιολισθητική βάση	Αντιολισθητική, πρέπει να συνδεθεί με τη συσκευή πριν από τη λειτουργία, βγάζεται κατά τον καθαρισμό

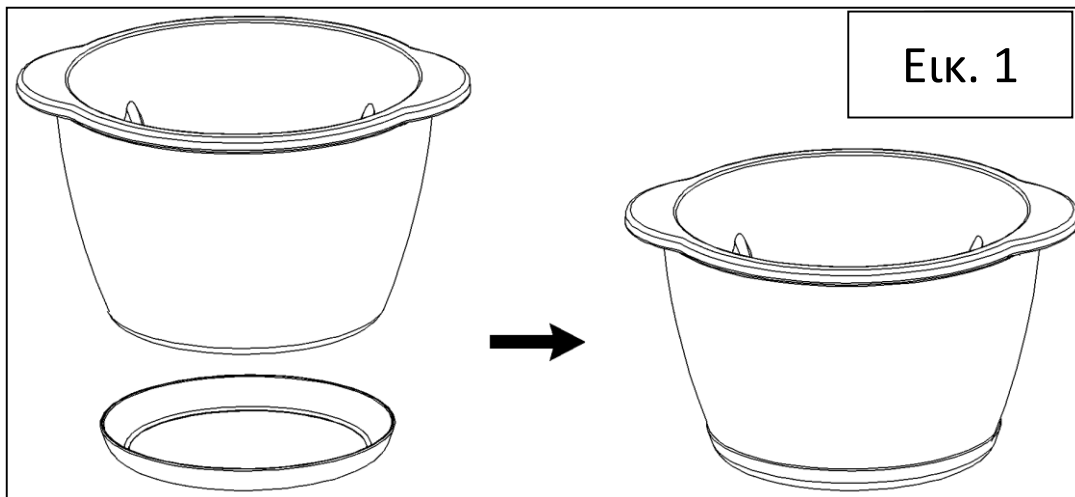
Τα πλεονεκτήματα του κοπτηρίου σας

- 1) Το S σχέδιο των λεπίδων συνεισφέρει στον τεμαχισμό.
- 2) Με το πλήκτρο ελέγχετε το κοπτήριο πιο εύκολα.
- 3) Προστασία θέρμανσης κινητήρα, καλό για λόγους ασφάλειας.
- 4) Γυάλινο μπολ τεμαχισμού, υγιεινό και καθαερίζεται εύκολα.
- 5) Αποσπώμενα εξαρτήματα, καθαρίζονται εύκολα.
- 6) Αλλαγή ταχύτητας, ομαλή λειτουργία, λίγος θόρυβος και αποτελεσματικός τεμαχισμός.

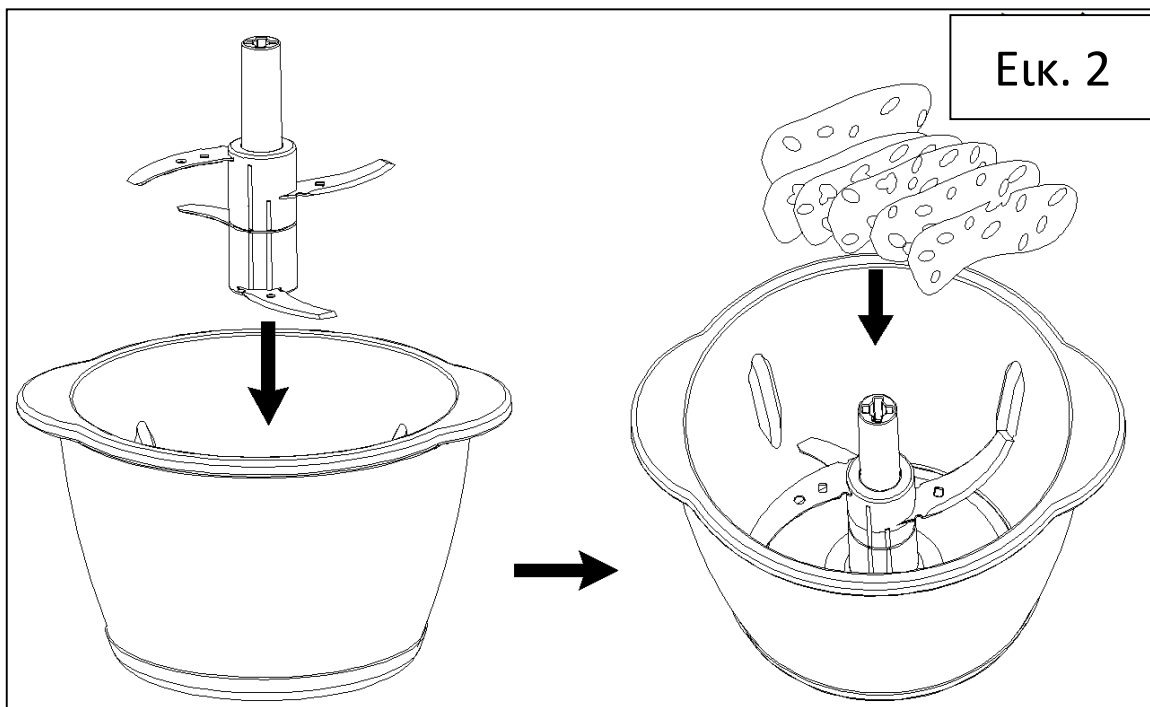
● ΠΩΣ ΝΑ ΤΟ ΧΡΗΣΙΜΟΠΟΙΕΙΤΕ

Πριν από τη χρήση, παρακαλούμε καθαρίστε όλα τα εξαρτήματα που έρχονται σε επαφή με την τροφή.

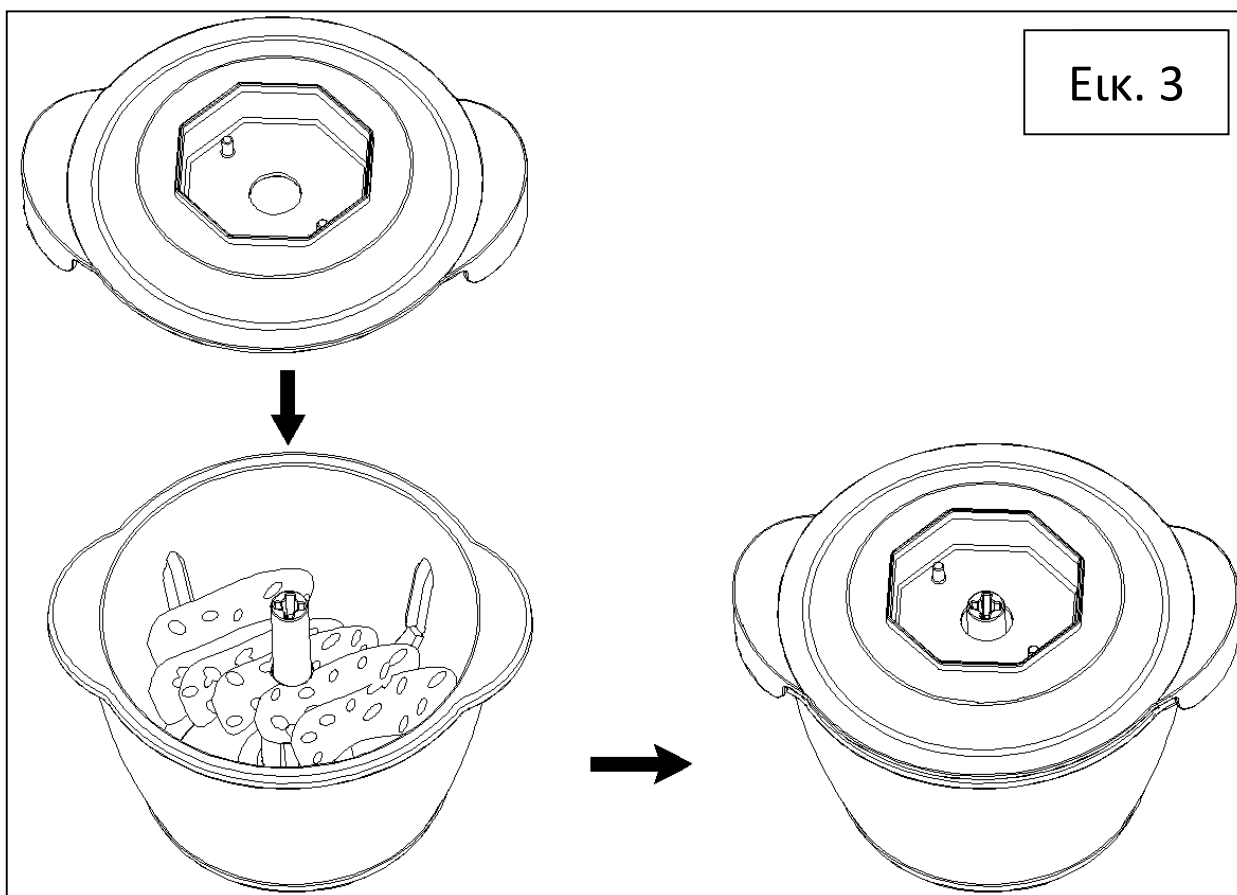
1. Πάρτε το κοπτήριο και τα εξαρτήματα, χρησιμοποιήστε ελαφρύ καθαριστικό και νερό να καθαρίσετε το καπάκι, την πάνω/κάτω λεπίδα, το μπολ τεμαχισμού. Με νωπό πανί καθαρίστε τη μονάδα κινητήρα.
2. Τοποθετήστε την αντιολισθητική βάση σε μια λεία επιφάνεια, μετά βάλτε το μπολ τεμαχισμού επάνω. Προσέξτε να μην το χτυπήσετε, να μην πέσει και να βρίσκεται μακριά από παιδιά.
3. Συναρμολόγηση
 - a) Βάλτε το μπολ τεμαχισμού επάνω στην αντιολισθητική βάση. (Εικ. 1)



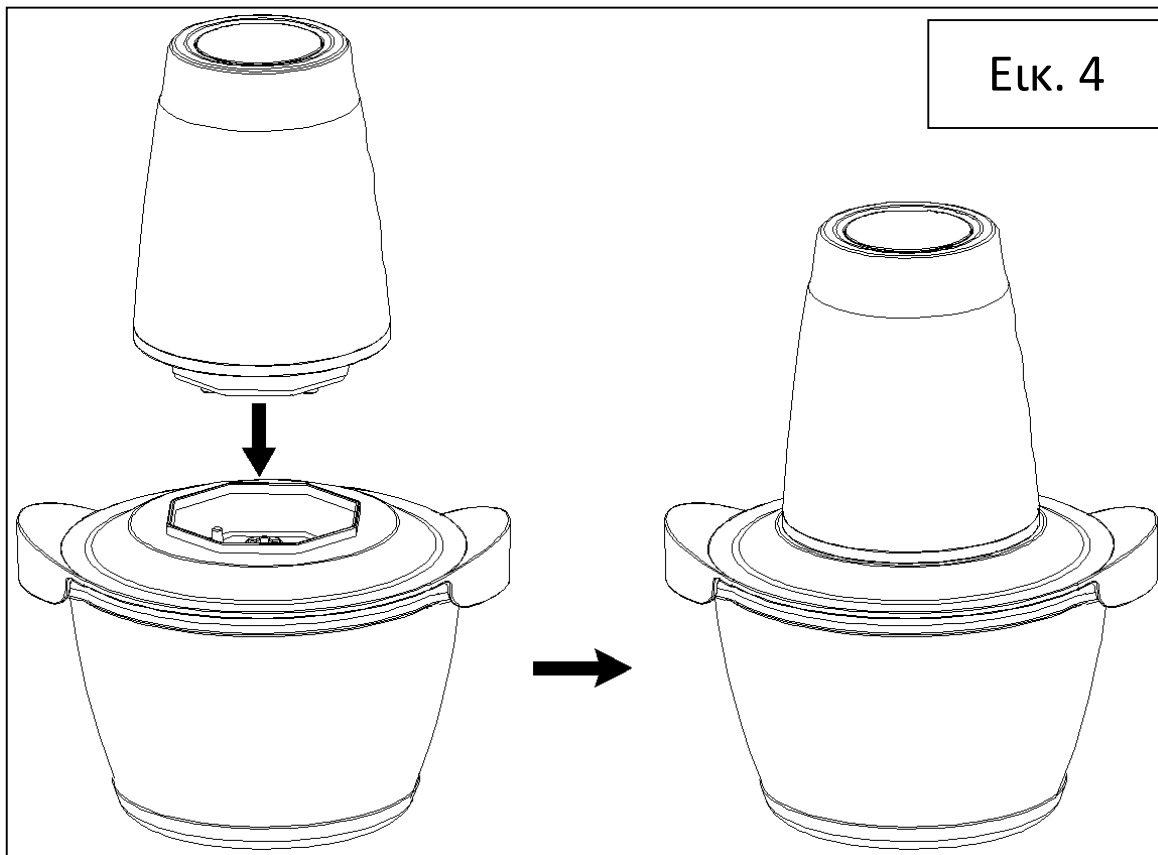
- b) Ταιριάξτε την πάνω/κάτω λεπίδα στον άξονα και βάλτε τροφή μέσα. (Εικ. 2)



c) Μόλις βάλετε την τροφή μέσα, καλύψτε με το καπάκι όπως στην Εικ. 3.



d) Βάλτε τη μονάδα κινητήρα στο κάλυμμα κοπτηρίου, η λαβή της μονάδας λεππίδας εξισώνεται με την τρύπα στη μονάδα κινητήρα. (Εικ. 4)

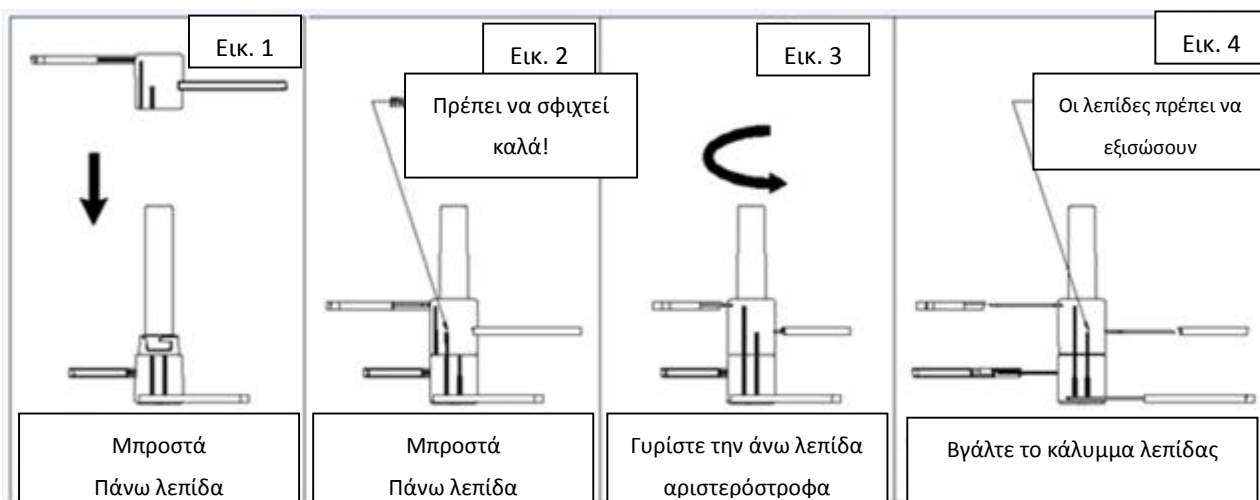


e) Αφού συναρμολογήσετε τη συσκευή, συνδέστε το καλώδιο ρεύματος και πατήστε το πλήκτρο, η συσκευή θα ενεργοποιηθεί. Μόλις αφήσετε το πλήκτρο, η συσκευή θα απενεργοποιηθεί.

f) Πώς να (απο)συναρμολογήσετε την πάνω/κάτω λεπίδα.

Μέθοδος συναρμολόγησης: Τοποθετήστε την πάνω λεπίδα στην κάτω λεπίδα (Εικ. 1 και Εικ. 2), γυρίστε την πάνω λεπίδα αριστερόστροφα (Εικ. 3) και βγάλτε το κάλυμμα λεπίδας.

Μέθοδος αποσυναρμολόγησης: Βγάλτε την πάνω λεπίδα από την κάτω λεπίδα γυρίζοντάς την δεξιόστροφα

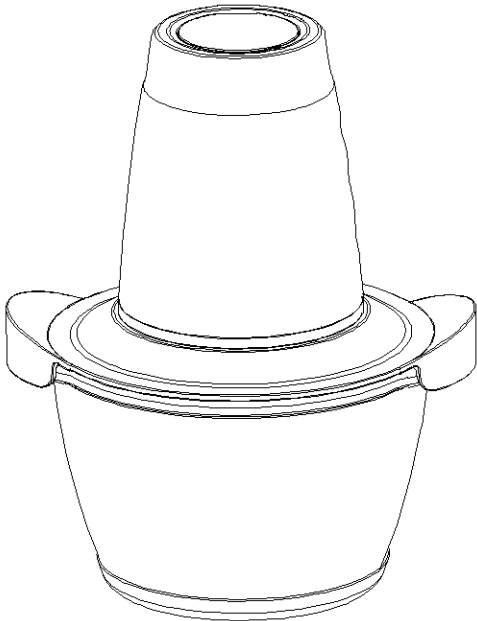


Σημείωση

1. Υπάρχουν 2 προστατευτικά καλύμματα πάνω και κάτω λεπίδας. Εάν οι δύο λεπίδες δεν ταιριάξουν, αυτό σημαίνει ότι δε συναρμολογήσατε σωστά τη συσκευή.
2. Εάν δε συναρμολογήσατε σωστά την πάνω λεπίδα πριν από τη χρήση, εκείνη μπορεί να

χαλαρώσει και να ακουμπώσει το μπολ ή το καπάκι και να σας τραυματίσει. Παρακαλούμε συνδέστε τη σωστά.

3. Υπάρχει το κλείδωμα ασφαλείας στη μονάδα κινητήρα. Κατά την επεξεργασία, παρακαλούμε τοποθετήστε τη συσκευή σε μια λεία επιφάνεια και πατήστε σκληρά το πλήκτρο για να ξεκινήσετε, αλλιώς η συσκευή δεν ενεργοποιείται.



4. Προετοιμασία κρέατος: Μπορείτε να βάλετε είτε μία είτε δύο λεπίδες μέσα στο κοπτήριο. Συνδέστε τις λεπίδες σωστά με το μπολ, προετοιμάστε το κρέας για επεξεργασία (χωρίς δέρμα και κόκκαλα), κόψτε το κρέας σε κομμάτια από 1 με 2εκ. και βάλτε τα στο μπολ. Η ποσότητα τροφής για επεξεργασία δεν μπορεί να υπερβαίνει το όριο που υπάρχει για το κρέας.

Προετοιμασία φρούτων και λαχανικών: Βάλτε και τις δύο λεπίδες, συνδέστε τις σωστά με το μπολ, κόψτε τα συστατικά σε κομμάτια ή λωρίδες (1 με 2εκ, 5 με 10εκ. μήκος). Τα κομμάτια δεν πρέπει να είναι πάνω από 2 με 3εκ. Η ποσότητα τροφής για επεξεργασία δεν μπορεί να υπερβαίνει 4/5 του μπολ. Ταιριάξτε το καπάκι ακριβώς πάνω στο μπολ.

5. Συνδέστε το καλώδιο με την τροφοδοσία, πατήστε ελαφρά το πλήκτρο και ξεκινήστε με την επεξεργασία. Μην λειτουργείτε τη συσκευή πάνω από 30 δευτερόλεπτα συνεχώς.

6. Αυτή η συσκευή λειτουργεί με δύο ταχύτητες.

7. Μετά την επεξεργασία, αποσυνδέστε το καλώδιο από την τροφοδοσία. Μόλις οι λεπίδες σταματήσουν, βγάλτε τη μονάδα κινητήρα και ανοίξτε το καπάκι. Βγάλτε την τροφή με σπάτουλα ή ξύλινα πιρούνια.

8. Εάν κάποια τροφή έχει κολλήσει στο μπολ, παρακαλούμε απενεργοποιήστε τη συσκευή, αποσυνδέστε το καλώδιο ρεύματος, με σπάτουλα ή ξύλινα πιρούνια βγάλτε την τροφή που έχει κολλήσει και συνεχίστε με την επεξεργασία.

9. Εάν δεν έχετε φτάσει στην επιθυμητή συνοχή μετά από 30 δευτερόλεπτα, παρακαλούμε αφήστε το πλήκτρο και ξαναπατήστε το μετά από 2 λεπτά, για να παρατείνετε τη ζωή της συσκευής.

Πίνακας αναφοράς

Συστατικά	Προτεινόμενη ποσότητα	Συστατικά	Προτεινόμενη ποσότητα
Καρότα	300g	Χοιρινό (20χλστ.	300g

		κύβοι)	
Πατάτες	200g	Μοσχαρίσιο (20χλστ. κύβοι)	300g
Φρούτα	300g		
Ξηροί καρποί	300g		

● ΣΗΜΑΝΤΙΚΕΣ ΠΡΟΦΥΛΑΞΕΙΣ ΑΣΦΑΛΕΙΑΣ

** Διαβάστε όλες τις οδηγίες χρήσης πριν χρησιμοποιήσετε τη συσκευή για πρώτη φορά.

** Παρακαλούμε να έχετε υπόψιν όλες αυτές τις προφυλάξεις και να χρησιμοποιείτε τη συσκευή με κατάλληλο τρόπο. Αυτές οι οδηγίες παρουσιάζουν τους πιθανούς κινδύνους που υπάρχουν.

1. Η ονομαστική τάση χρειάζεται να είναι AC220-50Hz.
2. Επιβεβαιωθείτε ότι το καλώδιο είναι αποσυνδεδεμένο πριν (απο)συναρμολογήσετε ή προσαρμόσετε τη συσκευή.
3. Εάν το καλώδιο έχει βλάβη, επιστρέψτε τη συσκευή για να αποφύγετε κινδύνους.
4. Το κοπτήριο δε θα λειτουργήσει χωρίς να το συναρμολογήσετε σωστά.
5. Μην προσαρμόζετε ή επισκευάζετε τη συσκευή σε μη εξουσιοδοτημένα σέρβις για να αποφύγετε κινδύνους.
6. Μη χρησιμοποιείτε τη συσκευή για σκοπούς πέρα από αυτούς για τους οποίους προορίζεται.
7. Μη λειτουργείτε τη συσκευή άδεια ή υπερφορτωμένη.
8. Παρακαλούμε μη ζεσταίνετε τη συσκευή σε φούρνο και μην τη βάζετε στο ψυγείο για να αποφύγετε εκρήξεις.
9. Παρακαλούμε μη χρησιμοποιείτε τη συσκευή για άλεση στερεών τροφών όπως είναι σόγια, ρύζι, κατεψυγμένο κρέας και υγρά τρόφιμα.
10. Παρακαλούμε μην αγγίζετε τη μονάδα λεπίδας και κινητήρα κατά τη λειτουργία για να αποφύγετε τραυματισμούς και ζημιά στη συσκευή.
11. Μη λειτουργείτε τη συσκευή πάνω από 30 δευτερόλεπτα συνεχώς. Μετά από 30 δευτερόλεπτα, κάντε μια παύση από 2 λεπτά πριν από την επόμενη χρήση.
12. Παρακαλούμε αποσυνδέστε την τροφοδοσία πριν ανοίξετε τη συσκευή. Μην ανοίγετε το κοπτήριο ενώ οι λεπίδες περιστρέφονται.
13. Εάν η συσκευή απενεργοποιηθεί κατά την κανονική λειτουργία, αυτό μπορεί να έγινε λόγω προστασίας θερμότητας κινητήρα. Παρακαλούμε απενεργοποιήστε τη συσκευή και αποσυνδέστε την από την τροφοδοσία, κάντε μια παύση από 20 με 30 λεπτά πριν από την επόμενη χρήση.
14. Το μπολ κοπτηρίου, η μονάδα λεπίδας και το καπάκι πλένονται σε 100°C.
15. Μη βουτάτε και πλέντε τη μονάδα κινητήρα σε νερό ή άλλα υγρά.
16. Παρακαλούμε ΜΗ χρησιμοποιείτε μεταλλικά μαξιλάρια καθαρισμού ή άλλα λειαντικά καθαριστικά για να μην ξύσετε τη συσκευή.
17. Μην πλέντε τη συσκευή σε πλυντήριο πιάτων.
18. Κρατήστε τη συσκευή και το καλώδιο της μακριά από παιδιά και άτομα με ειδικές ανάγκες. Παιδιά δεν πρέπει να παίζουν με τη συσκευή.
19. Η συσκευή προορίζεται μόνο για ατομική ή οικογενειακή χρήση. Δεν προορίζεται για διαφημιστικούς σκοπούς.

● ΚΑΘΑΡΙΣΜΟΣ ΚΑΙ ΣΥΝΤΗΡΗΣΗ

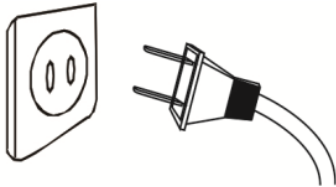
1. Αποσυνδέστε τη συσκευή πριν από την αποσυναρμολόγηση ή τον καθαρισμό.
2. Σκουπίστε τα εξωτερικά της μονάδας κινητήρα με νωπό πανί, μη βουτάτε τη μονάδα σε νερό.
3. Πλύνετε τα εξαρτήματα σε ζεστό σαπουνόνερο, ξεπλύνετε καλά και στεγνώστε καλά.
4. Μη βάζετε οποιοδήποτε εξάρτημα σε πλυντήριο.
5. Οι λεπίδες είναι ιδιαίτερα κοφτερές, χειριστείτε τα με προσοχή για να αποφύγετε τραυματισμούς. Παρακαλούμε ξεπλύνετε την τροφή με καθαρό νερό για να δείτε καλύτερα τις λεπίδες.
6. Παρακαλούμε στεγνώστε τα εξαρτήματα πριν τα ξανασυναρμολογήσετε.



● ΠΡΟΕΙΔΟΠΟΙΗΣΗ



Παρακαλούμε ελέγξτε το βύσμα πριν από τη χρήση. Επιβεβαιωθείτε ότι το βύσμα είναι σε καλή κατάσταση για να αποφύγετε ηλεκτροπληξία.



Παρακαλούμε χρησιμοποιήστε την ονομαστική τάση και βύσμα με 10Α, μη χρησιμοποιείτε το γενικό βύσμα με άλλες συσκευές.



Μην αφήνετε το καλώδιο να κρέμεται από τον πάγκο ή να ακουμπώνει ζεστές επιφάνειες.



Η συσκευή προορίζεται μόνο για την οικιακή χρήση. Μην τη χρησιμοποιείτε στην ύπαιθρο



Μη βουτάτε τη συσκευή σε νερό ή άλλα υγρά. Μην την αγγίζετε με βρεγμένα χέρια για να αποτρέψετε διαρροή ή ηλεκτροπληξία



Εάν το καλώδιο έχει βλάβη, μην το χρησιμοποιείτε για να αποφύγετε κινδύνους.


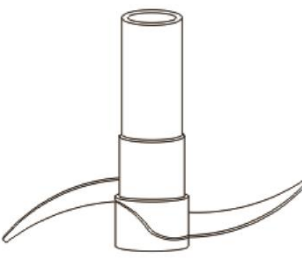



Μην προσθέτετε εξαρτήματα στη συσκευή. Μην προσαρμόζετε ή επισκευάζετε τη συσκευή σε μη εξουσιοδοτημένα σέρβις για να αποφύγετε πυρκαγιά, ηλεκτροπληξία ή τραυματισμούς.



Κρατήστε τη συσκευή μακριά από παιδιά και άτομα με ειδικές ανάγκες.



<p>Μην αγγίζετε τις λεπίδες για να αποφύγετε τραυματισμούς.</p>  	<p>Μην λειτουργείτε τη συσκευή πάνω από 30 δευτερόλεπτα συνεχώς.</p> 
--	---

● ΣΥΧΝΕΣ ΕΡΩΤΗΣΕΙΣ

Πρόβλημα	Λόγος	Λύση
Η συσκευή δεν ενεργοποιείται όταν τη συνδέσετε	Το καπάκι δεν είναι τοποθετημένο σωστά	Ελέγξτε το καπάκι και τοποθετήστε το σωστά
Οσμή από τον κινητήρα	Αυτό είναι κανονικό για τον καινούριο κινητήρα	Εάν χρησιμοποιήσατε τη συσκευή μερικές φορές, αλλά ακόμη εκδίδει οσμή, παρακαλούμε φέρτε τη στο κέντρο σέρβις.
Η συσκευή απενεργοποιείται κατά την κανονική λειτουργία	1. Η τάση δεν αρκεί 2. Προστασία θερμότητας κινητήρα	1. Ελέγξτε εάν η τάση είναι πολύ χαμηλή 2. Αφήστε το 20 με 30λ
Το μαχαίρι έχει κολλήσει	Το μαχαίρι έχει κολλήσει λόγω τροφής	Απενεργοποιήστε τη συσκευή, αποσυνδέστε το καλώδιο, βγάλτε την τροφή και κόψτε τη σε μικρότερα κομμάτια.
Ασυνήθιστος θόρυβος ή σοκ	1. Δε συναρμολογήσατε τη μονάδα λεπίδας καλά 2. Δεν τοποθετήσατε τη συσκευή σε λεία επιφάνεια 3. Η ονομαστική τάση είναι πολύ υψηλή 4. Υπερβολική	1. Βγάλτε την τροφή και συναρμολογήστε τη μονάδα λεπίδας καλά 2. Τοποθετήστε τη συσκευή σε λεία επιφάνεια 3. Ελέγξτε την ονομαστική τάση 4. Απενεργοποιήστε τη
	ποσότητα τροφής	συσκευή, αποσυνδέστε το καλώδιο, βγάλτε την τροφή

Σημείωση: Εάν ακολουθήσατε τις συμβουλές στις συχνές ερωτήσεις και ακόμη δεν μπορείτε να λύσετε το πρόβλημα, παρακαλούμε επικοινωνήστε με το εξουσιοδοτημένο σέρβις ή τον διανομέα. Απαγορεύεται να αποσυναρμολογούν τη συσκευή οι μη εξουσιοδοτημένοι τεχνικοί.



ŽIVIMO SKUPAJ

SVN

NAVODILO ZA UPORABO

MINI SEKLJALNIK

Model: MC-7002

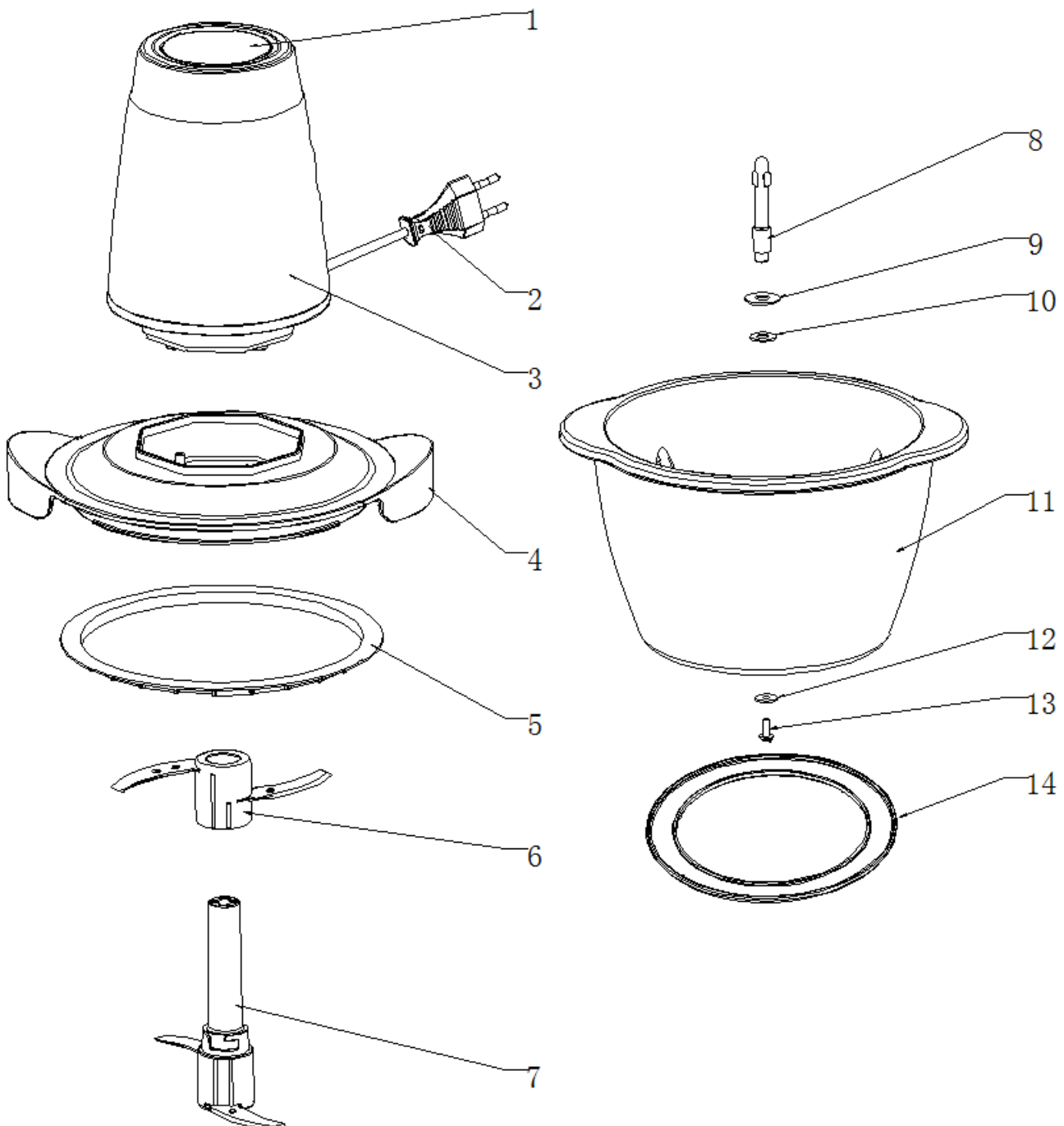
VSEBINA

- TEHNIČNI PODATKI -----2
- SPOZNAJTE VAŠ MINI SEKLJALNIK-----2
- UPORABA APARATA-----4
- POMEMBNI VARNOSTNI NAPOTKI -----8
- ČIŠČENJE IN VZDRŽEVANJE -----8
- OPOZORILA -----8
- ODPRAVLJANJE NAJPOGOSTEJŠIH TEŽAV -----9

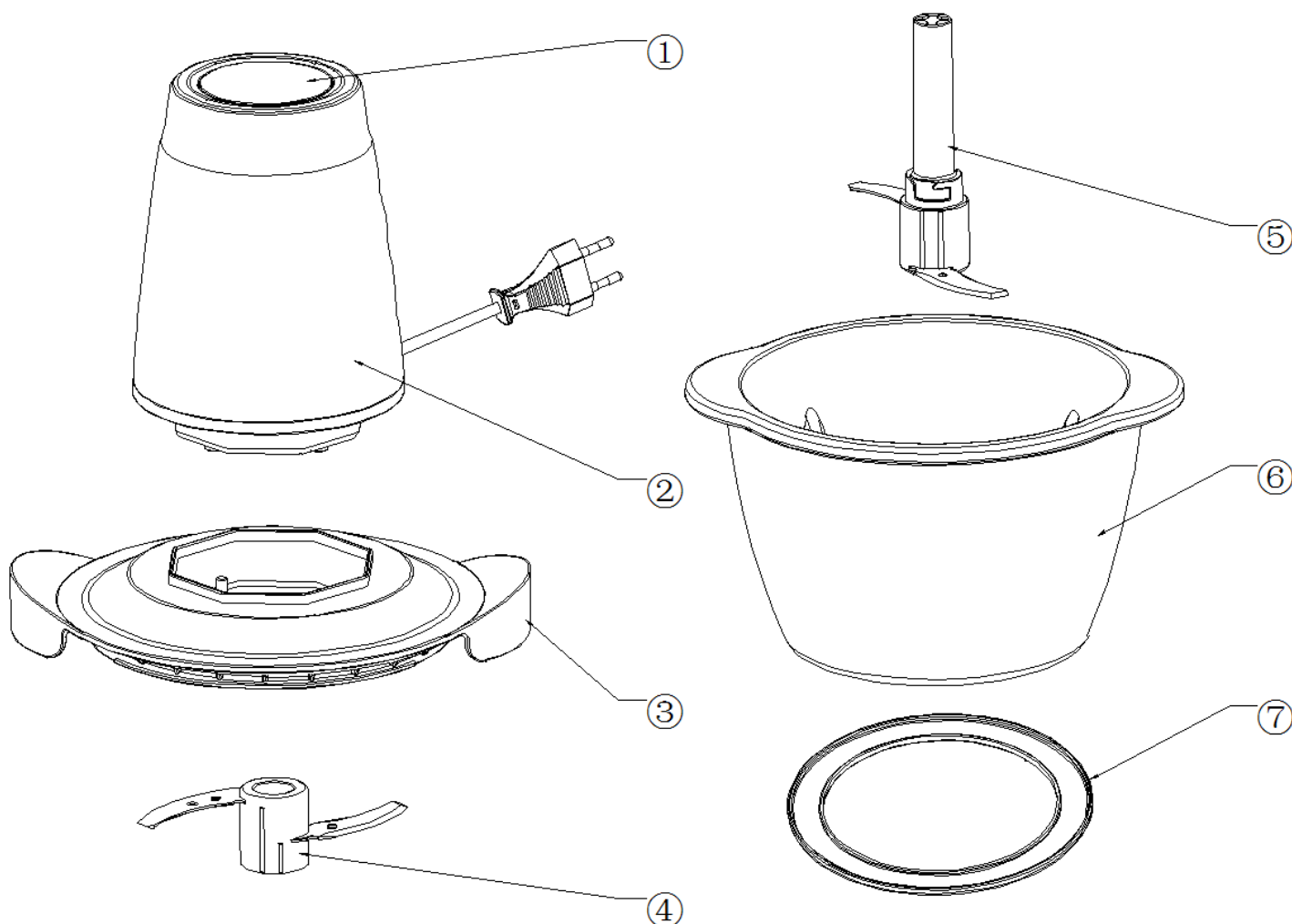
● TEHNIČNI PODATKI

Model:	MC-7002
Napetost/Frekvenca:	AC220-240V 50/60Hz
Moč:	300 W
Prostornina	1 l
Hitrost	1 hitrost

● SPOZNAJTE VAŠ MINI SEKLJALNIK



1. Gumb
2. Napajalni kabel
3. Pogonska enota
4. Pokrov
5. Tesnilni obroč
6. Bočno rezilo
7. Glavno rezilo
8. Vreteno
9. SS tesnilo
10. Tesnilni obroč gredi
11. Posoda
13. SS vijak
14. Protizdrsna podlaga



Št.	Del	Funkcija
1	Gumb	Za vklop/izklop
2	Pogonska enota	Glavni del aparata, izvor napajanja z električno energijo
3	Pokrov	Zaščita pri obratovanju
4	Bočno rezilo	Priprava hrane v obliki kaše in zmesi za polnjenje (zelenjava, sadje, meso) sestavlja se z glavnim rezilom

		posodo in pokrovom
5	Glavno rezilo	Priprava hrane v obliki kaše in zmesi za polnjenje (zelenjava, sadje, meso) sestavlja se z glavnim rezilom posodo in pokrovom
6	Posoda	Serviranje hrane
7	Protizdrsna podlaga	Preprečuje zdrs naprave, namestite pred uporabo. Pri čiščenju se lahko odstrani.

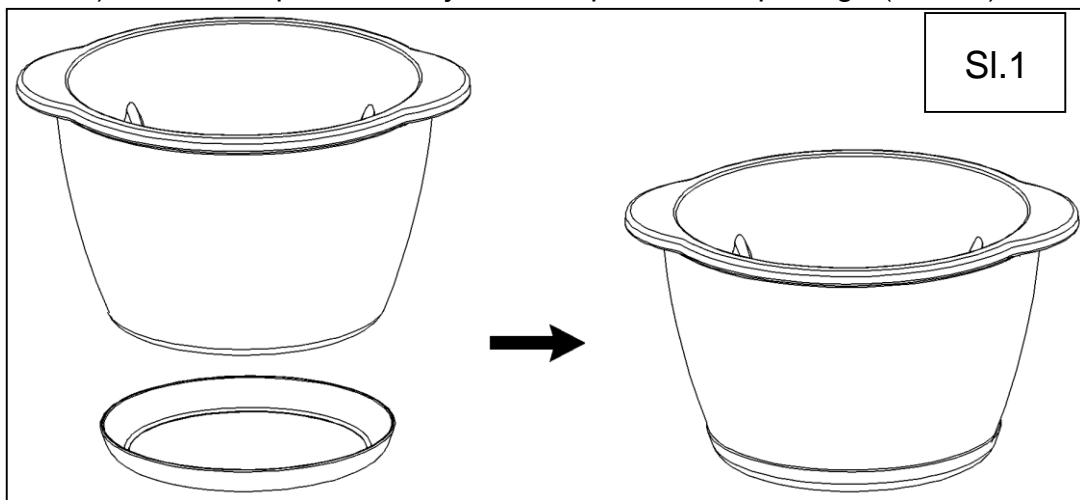
Prednosti mini sekljalnika

- 1) Zasnova v obliki črke S daje popolne rezultate pri sekljanju.
- 2) Mikro stikalo omogoča lažje upravljanje delovanja aparata.
- 3) Zaščita pred pregrevanjem motorja, varna uporaba.
- 4) Steklena posoda, zdravo in enostavno za čiščenje.
- 5) Odstranljivi deli, enostavno čiščenje.
- 6) Menjava hitrosti, tiho obratovanje, nizka stopnja hrupa, večja zmogljivost sekljanja.

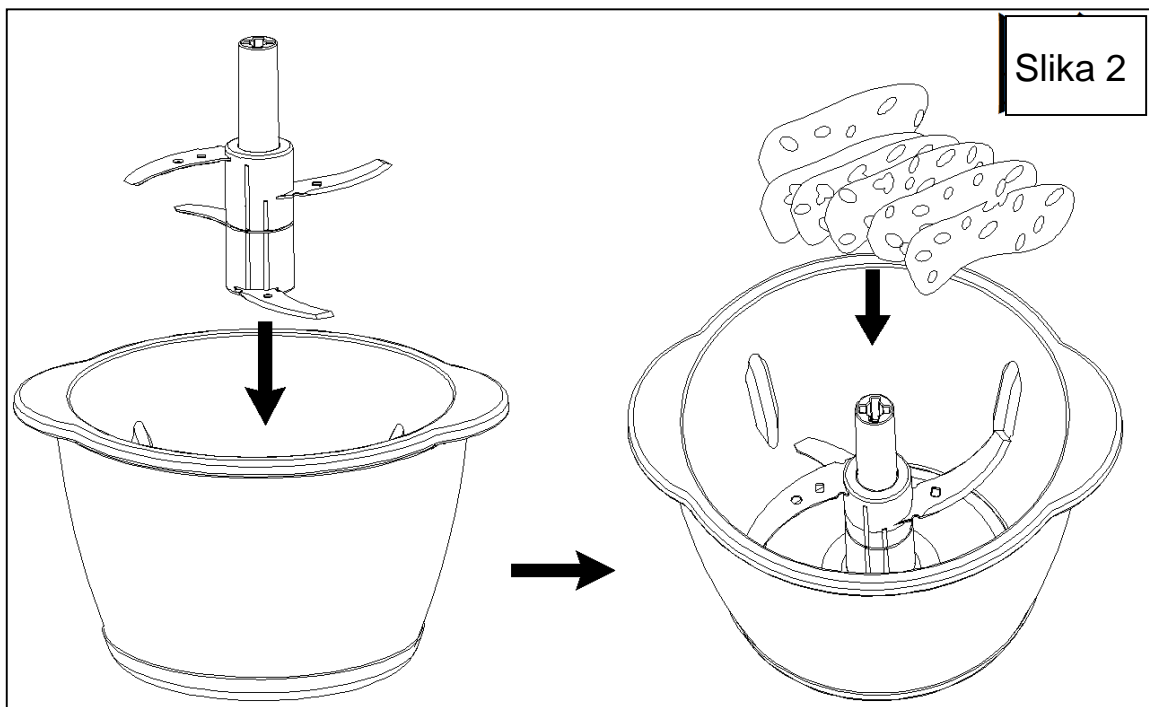
● UPORABA APARATA

Pred uporabo prosimo, da očistite vse dele, ki bodo prišli v stik s hrano.

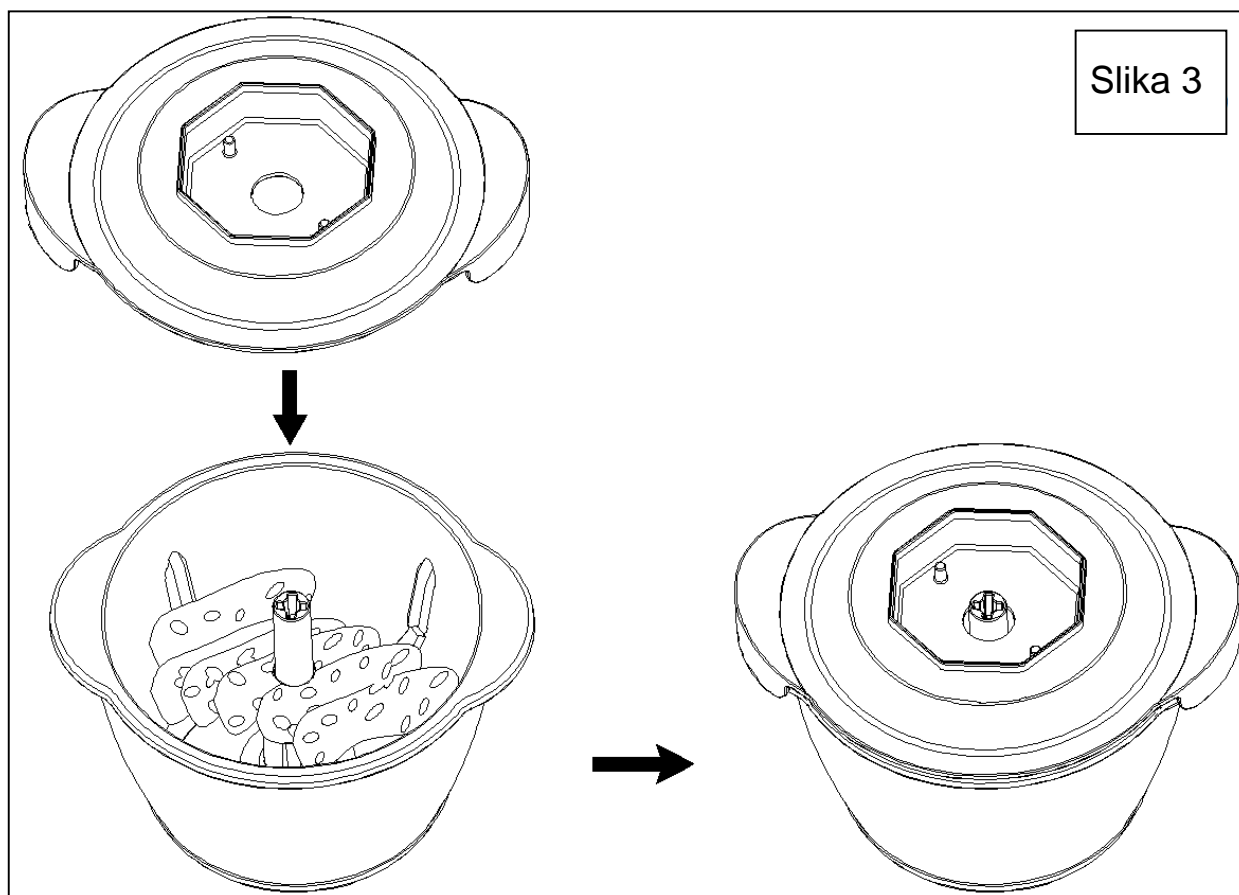
1. Izvlecite mini sekljalnik in dodatke, z vodo in čistilnim sredstvom pomijte pokrov, glavno/bočno rezilo, ter posodo. Z vlažno krpo očistite pogonsko enoto.
2. Postavite protizdrsko podlago na ravno površino, nato pa postavite posodo nanjo. Pazite da s posodo ne trkate ob druge predmete in hranite jo izven dosega otrok.
3. Sestavljanje
 - a) Postavite posodo sekljalnika na protizdrsko podlago (Slika 1)



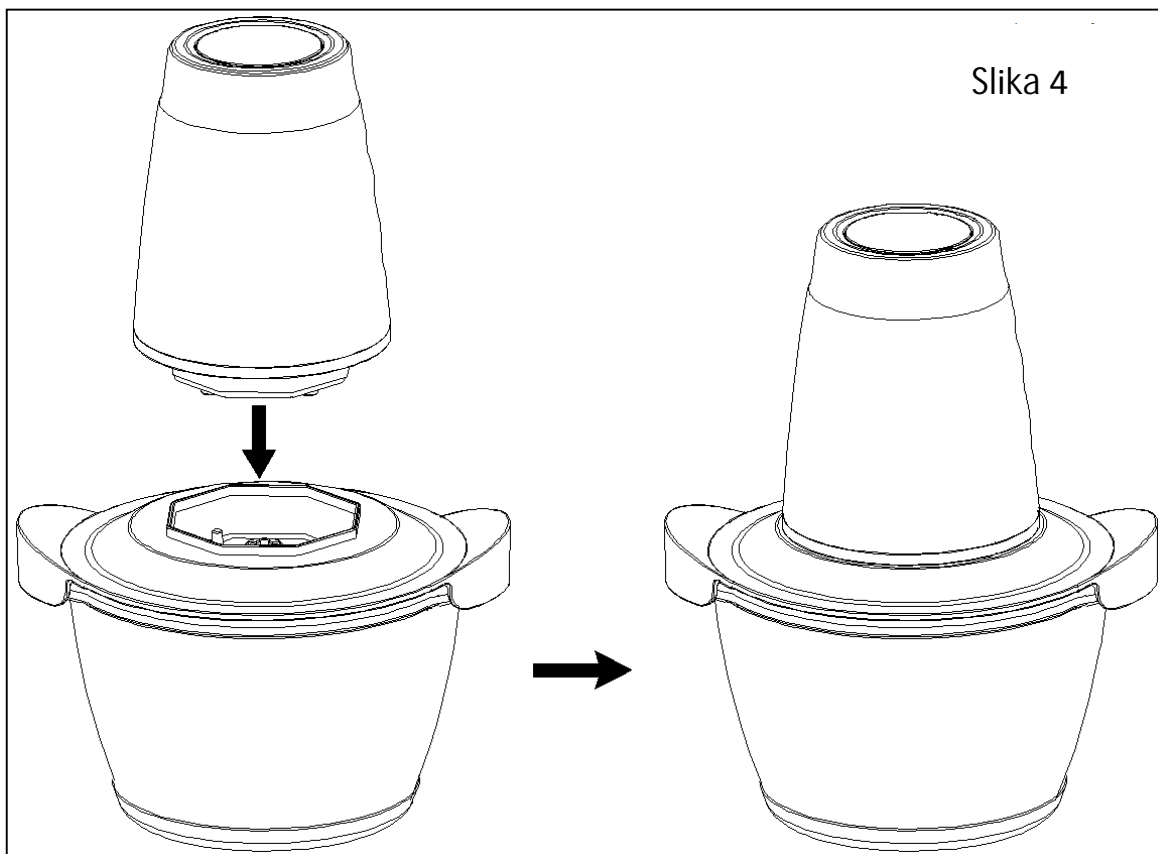
- b) Pričvrstite glavno / bočno rezilo na os, nato dodajte hrano. (Slika 2)



c) Ko dodate hrano, postavite pokrov, kot je prikazano na sliki 3.



d) Postavite pogonsko enoto na pokrov sekjalnika. Prilegati se mora z odprtino v sredini in osnovo rezila (Slika 4)

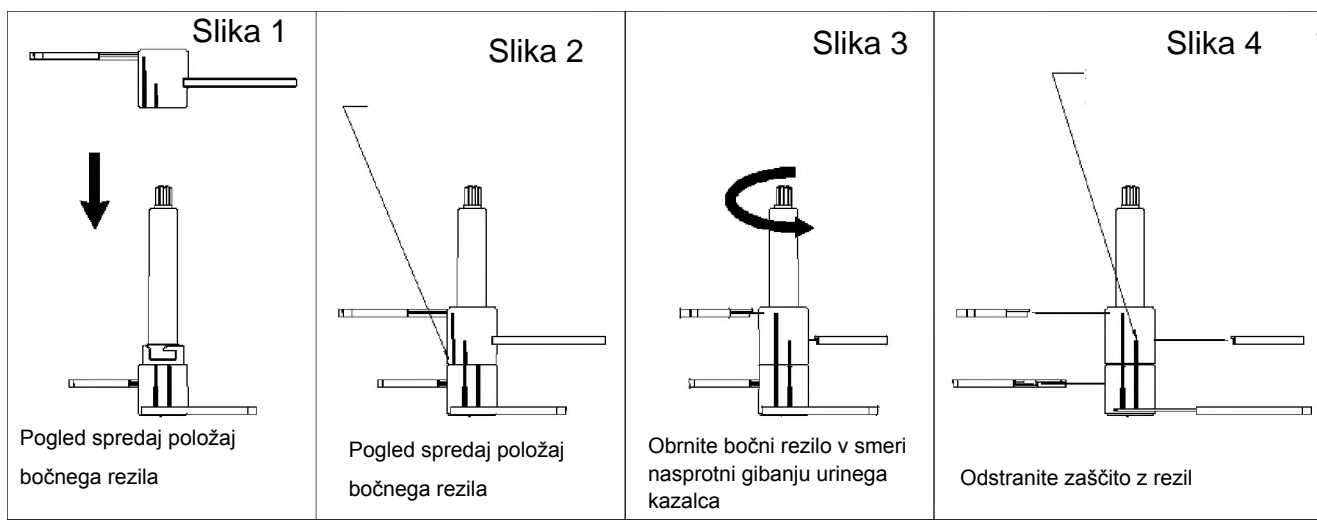


e) Kadar pravilno sestavite aparat, priključite napajalni kabel v vtičnico in pritisnite stikalo, da bi aparat začel obratovati.

f) Kako sestaviti/razstaviti glavno/bočno rezilo

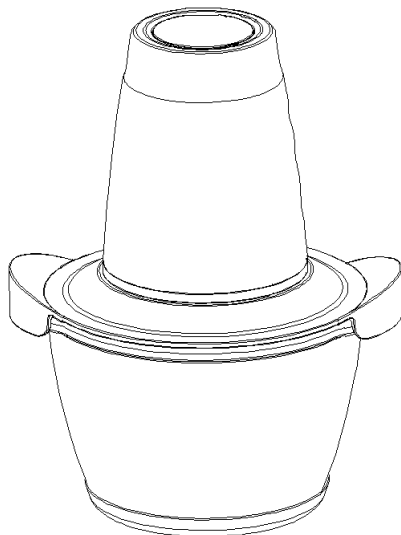
Sestavljanje: Nastavite bočno rezilo na glavno rezilo (Slike 1 i 2), in zavrtite bočno rezilo v smeri nasprotni gibanju urinega kazalca (Slika 3).

Razstavljanje: odvijte bočno rezilo z glavnega rezila v smeri urinega kazalca



Opomba:

1. Na glavnem/bočnem rezilu se nahajata dve protizdrsni črti. Če nista dobro poravnani, to pomeni da niste dobro nastavili glavno/bočno rezilo.
2. V kolikor pred uporabo niste pravilno sestavili bočno in glavno rezilo, se lahko bočno rezilo osvobodi in dotakne posodo ali pokrov, ter povzroč telesne poškodbe. Prosimo Vas da rezila pravilo uporabljate.
3. Na glavni enoti se nahaja varnostni zaklep. Pri uporabi postavite aparat na ravno površino in močno pritisnete na gumb, da bi začel obratovati. V nasprotnem primeru aparat ne bo začel obratovati.



4. Način priprave mesa: izberete lahko en ali dva sloja rezil za Vaš mini sekljalnik. Ko postavite rezilo na dno posode, odstranite kosti z mesa pred obdelavo sekljalniku, narežite meso na kose velikosti 1-2 cm in jih dodajte v posodo. Količina mesa ne sme preseči dovoljeno mejo posode za določeno vrsto mesa.

Način priprave sadja in zelenjave: izberete lahko obe rezili. Ko postavite bočno ali glavno rezilo na dno posode, narežite hrano na koščke ali trakove, širina traka naj bo okoli 1-2 cm, dolžina pa ne več kot 5-10 cm. Koščki hrane naj ne bodo večji od 2-3 cm. Količina hrane za obdelavo ne sme preseči 4/5 prostornine posode. Postavite pokrov tako, da se popolnoma uleže v posodo.

5. Priključite aparat na električno omrežje, pritisnite za počasnejši režim obratovanja, pričnite z obdelavo. Ne dovolite, da aparat obratuje več kot 30 sekund naenkrat.

6. Aparat ima dve stopnji hitrosti.

7. Po obdelavi izključite aparat iz električnega omrežja. Kadar se rezilo ustavi, odstranite glavno pogonso enoto in pokrov, odstranite rezilo, ter odstranite hrano z žlico ali lopatico.

8. V kolikor se hrana zalepi na posodo, izklopite aparat ter ga izključite iz napajanja, uporabite lopatico ali leseno palico, da spustite hrano proti dnu posode, nato pa nadaljujte z obdelavo hrane.

9. Če v roku 30 sekund niste dobili zelenega učinka, prosimo odпустite gumb, počakajte 2 minuti, ter nato ponovno obdelajte hrano. Na ta način boste podaljšali življenjsko dobo Vašega aparata.

Tabela za obdelavo hrane

Sestavina	Priporočena količina (g)	Sestavina	Priporočena količina
Zelenjava	300	Kruh	2 rezini
Česen	300	Čebula (četrtine)	300
Paprika	200	Svinjina (20 mm kockice)	300
Kikiriki	200	Govedina (20 mm kockice)	300

● POMEMBNI VARNOSTNI NAPOTKI

** Pred uporabo, preberite navodila v celoti.

** Prosimo Vas, da pozorno preučite ta del navodil in pravilno uporabljate aparat. Ta navodila pojasnjujejo do kakšnih posledic lahko pride ob nepravilni uporabi.

1. Aparat deluje pri napetosti AC220-240V-50Hz.
2. Pred sestavljanjem/razstavljanjem ali nastavitvijo aparata, se prepričajte, da je izključen iz električnega omrežja.
3. V kolikor je napajalni kabel, vrnite aparat prodajalcu, da ne bi prišlo do poškodb.
4. Sekljalnik ne bo deloval v kolikor je nepravilno sestavljen.
5. Ne razstavljajte aparata ter ga ne popravljajte pri nepooblaščenem serviserju, da ne bi prišlo do telesnih poškodb.
6. Ne uporabljajte aparata za kakršen koli namen, ki ni naveden v teh navodilih.
7. Ne sprožajte obratovanje aparata v kolikor je posoda prazna oz. je čezmerno napolnjena.
8. Ne segrevajte aparata v mikrovalovni pečici, prav tako pa ga ne hladite v hladilniku, da ne bi prišlo do razpok.
9. Ne uporabljajte aparata za mletje trde hrane kot je soja, riž in zamrznjeno meso pa tudi preveč tekočih živil.
10. Ne dotikajte se dela z rezili ali pogonske enote med obratovanjem, da ne bi prišlo do telesnih poškodb ali poškodbe aparata.
11. Aparat uporabljajte do 30 sekund naenkrat, po 30 sekundah obratovanja počakajte, da se ohladi 2 minuti pred ponovno uporabo.
12. Preden odprete posodo izklopite aparat iz električne napeljave. Sekljalnika ne odpirajte dokler se pogonska enota in rezila ne ustavijo.


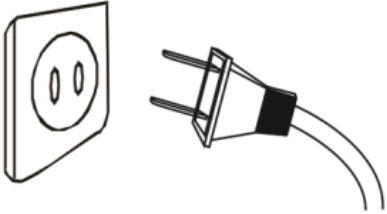










13. V kolikor se aparat ustavi med normalno uporabo, je to lahko zaradi zaščite pred pregrevanjem motorja. V tem primeru, izključite aparat iz električnega omrežja in ga pustite, da se ohladi 20-30 minut pred ponovno uporabo.
14. Posoda, rezila in pokrov sekljalnika prenesejo temperaturo vroče vode do 100° C za čiščenje in dezinfekcijo.
15. Ne potapajte pogonske enote v vodo ali druge tekočine, prav tako je ne izpirajte z vodo.
16. NE uporabljajte kovinske žice ali drugih grobih pripomočkov za čiščenje, da ne bi prišlo do praskanja aparata.
17. Aparat ni primeren za pomivanje v stroju za pomivanje posode.
18. Hranite aparat zunaj dosega otrok in oseb z omejenimi sposobnostmi. Otroci aparata ne smejo uporabljati ali se igrati z njim.
19. Aparat je namenjen za osebno in družinsko uporabo. Ni namenjen za gospodarske namene.







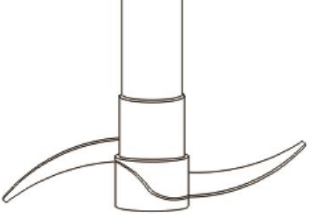


● ČIŠČENJE IN VZDRŽEVANJE

1. Izključite aparat iz električne vtičnice pred čiščenjem.
2. Obrišite zunanji del aparata s čisto, vlažno krpo, ne potaplajte pogonske enote v vodo.
3. Pomijte odstranljive dele v topli vodi z milom, dobro izperite ter pustite, da se posušijo.
4. Ne pomivajte nobenega dela aparata v pomivalnem stroju.
5. Rezila so izredno ostra, zato jih ne čistite neposredno z rokami, da ne bi prišlo do poškodb. Uporabljajte čisto vodo in jih očistite tako, da so rezila jasno vidna.
6. Pred ponovnim sestavljanjem dobro osušite vse dele sekljalnika.



● OPOZORILO

<p> Pred uporabo preverite vtičač. Prepričajte se, da ni poškodovan, da ne bi prišlo do električnega udara.</p> 	<p> Prosimo, da uporabljat standardno napetost in vtičač 10 A, ne uporabljajte univerzalnega vtičača z drugimi napravami.</p> 
<p> Ne dovolite, da kabel visi z roba mize ali se dotika vročih površin</p> 	<p> Aparat je namenjen samo za gospodinjstvo uporabo. Ne uporabljajte ga na prostem.</p> 
<p> Ne potaplajte aparata v vodo ali druge tekočine. Ne dotikajte se ga z mokrimi rokami, da ne bi prišlo do uhajanja</p> 	<p> V kolikor je napajalni kabel poškodovan, aparata ne uporabljajte, da ne bi prišlo do električne</p> 

<p> Ne razstavljajte aparata ter ga ne popravljajte pri nepooblaščenem serviserju, da ne bi prišlo do požara, električnega udara ali telesnih poškodb.</p> 	<p> Držite aparat izven dosega otrok in oseb z omejenimi sposobnostmi.</p> 
<p> Ne dotikajte se rezil, da ne bi prišlo do vreznin.</p>  	<p> Ne uporabljajte motorja več kot 30 sekund naenkrat.</p> 

● ANALIZA MOREBITNIH TEŽAV

Težava	Vzrok	Potencialna rešitev
Po vklopu, aparat ne deluje.	Pokrov ni pravilno nameščen.	Preverite pokrov in ga pravilno namestite.
Čuden vonj iz motorja.	To je normalno za nov motor.	V kolikor ste že nekajkrat uporabili aparat, vonj pa ne izgine, ga odnesite v pooblaščen servis.
Aparat se je ustavil med normalnim obratovanjem	1. Napetost je prenizka. 2. Zaščita motorja pred pregrevanjem	1. Preverite ali napetost ni prenizka 2. Pustite aparat, da se ohladi 20-30 minut

Rezilo se je zagostilo.	Hrana je povzročila zagostenje rezile.	Izklopite aparat, ga izključite iz napajanja, odstranite hrano in jo narežite na manjše dele.
Premočan hrup ali tresenje	<ol style="list-style-type: none"> 1. Del z rezili ni dobro nastavljen 2. Aparat ni postavljen na ravno površino. 3. Napetost je previsoka 4. Preveč hrane v posodi. 	<ol style="list-style-type: none"> 1. Odstranite hrano in pravilno namestite del z rezili. 2. Postavite aparat na ravno podlago 3. Preverite ali napetost ni previsoka 4. Izklopite aparat, izključite ga iz el. napajanja, ter odstranite višek hrane.

Opomba: V kolikor po pregledu danih rešitev ne uspete rešiti težave, Vas prosimo, da se obrnete na pooblaščenega serviserja ali prodajalca. Razstavljanje delov s strani nepooblaščenih oseb lahko privede do telesnih poškodb in smrti zaradi električnega udara.



ŽIVIMO ZAJEDNO

HRV

UPUTE ZA UPORABU

MINI SJECKALICA

Model: MC-7002

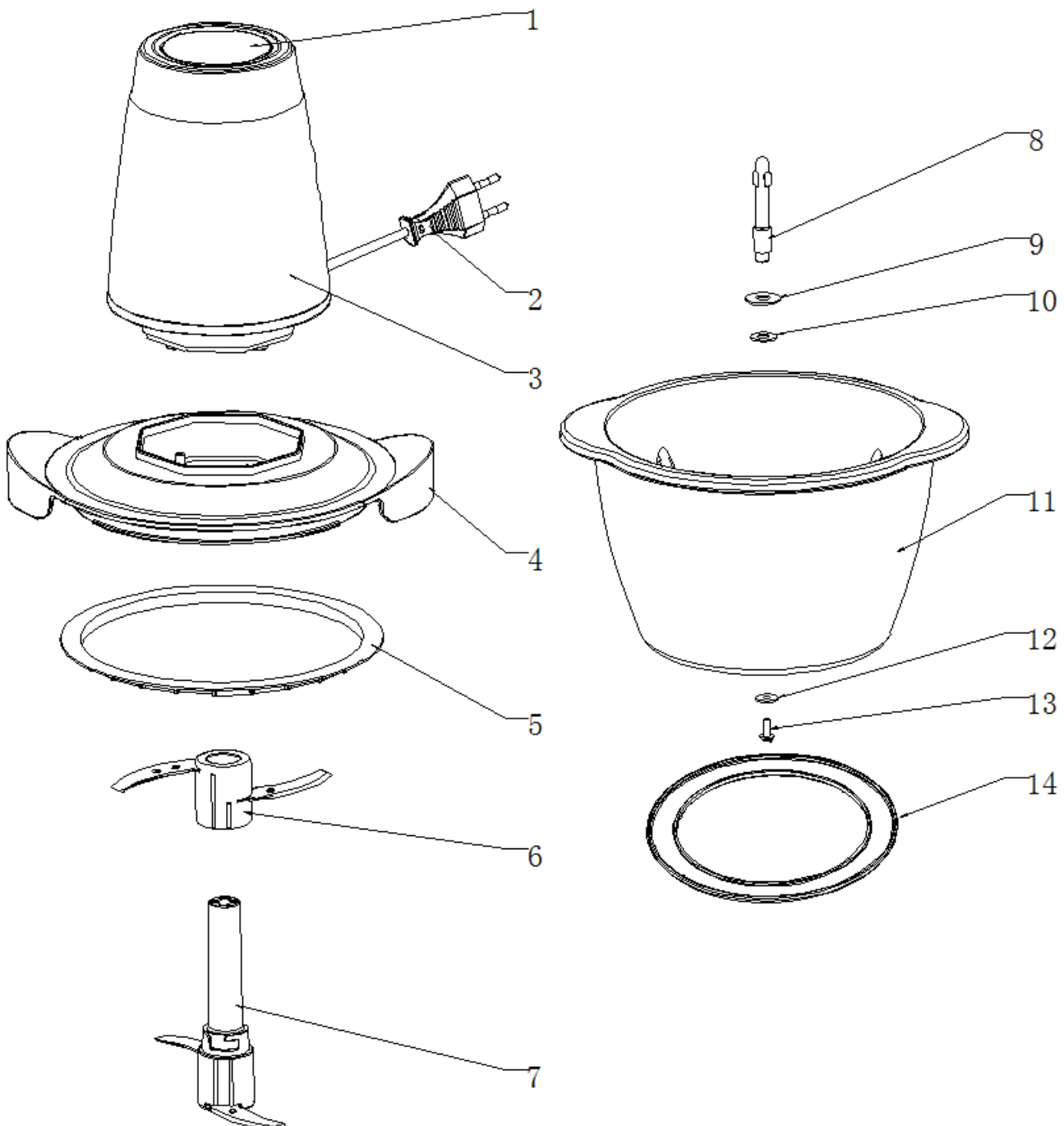
SADRŽAJ

• TEHNIČKE SPECIFIKACIJE -----	2
• UPOZNAJTE VAŠU MINI SJECKALICU-----	2
• UPORABA UREĐAJA-----	4
• VAŽNA BEZBJEDNOSNA UPOZORENJA -----	8
• ČIŠĆENJE I ODRŽAVANJE -----	8
• UPOZORENJE -----	8
• RJEŠENJE NAJČEŠĆIH PROBLEMA-----	9

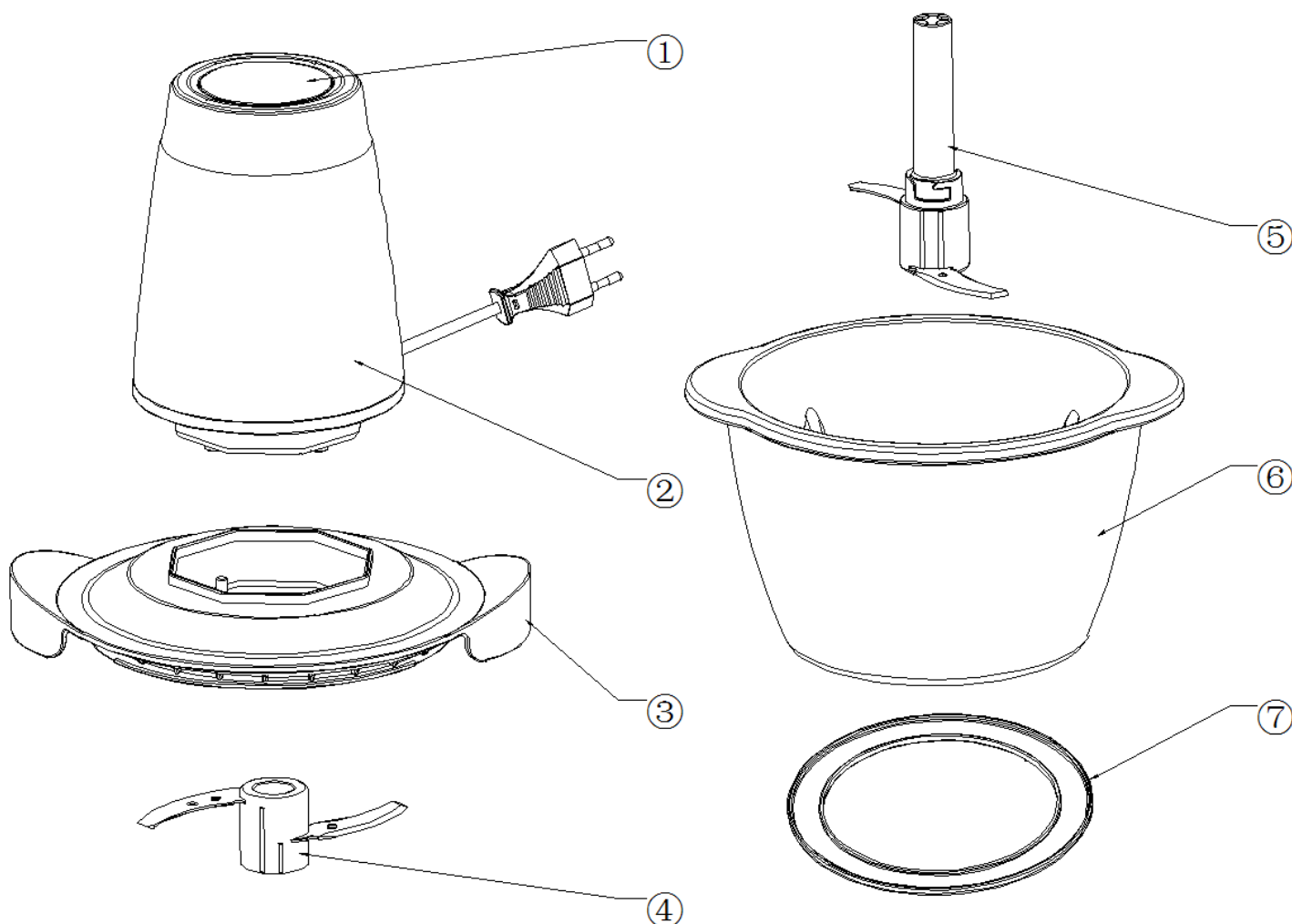
● TEHNIČKE SPECIFIKACIJE

Model:	MC-7002
Napon/Frekvencija:	AC220-240V 50/60Hz
Snaga:	300W
Zapremina	1 L
Brzina	1 brzina

● UPOZNAJTE VAŠU MINI SJECKALICU



1. Gumb
2. Strujni kabel
3. Motorna jedinica
4. Poklopac
5. Zaptivni prsten
6. Bočno sječivo
7. Glavno sječivo
8. Vretno
9. SS zaptivka
10. Zaptivni prsten vratila
11. Posuda
12. SS zaptivka
13. SS šraf
14. Protuklizna podloga



Broj	Dio	Funkcija
1	Gumb	Za uključivanje on /off
2	Motorna jedinica	Glavna jedinica uređaja,izvor napajanja el.energijom
3	Poklopac	Zaštita tijekom rada
4	Bočno sječivo	Priprema hrane u obliku kaše i smjese za punjenje (povrće,voće,meso) spaja se sa glavnim sječivom, posudom i poklopcem

5	Glavno sječivo	Priprema hrane u obliku kaše i smjese za punjenje (povrće, voće, meso) spaja se sa bočnim sečivom posudom i poklopcem
6	Posuda	Serviranje hrane
7	Protuklizna podloga	Protiv klizanja, potrebno je spojiti sa uređajem tijekom rada. Može se odvojiti tijekom čišćenja.

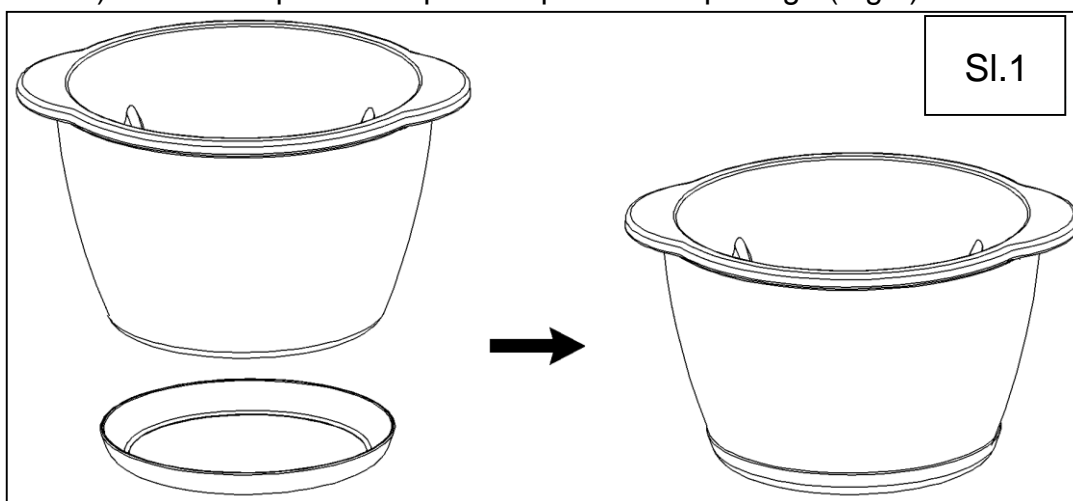
Prednosti mini čopera

- 1) Dizajn u obliku slova S daje savršene rezultate sjeckanja.
- 2) Mikro prekidač omogućuje laku kontrolu razine rada uređaja.
- 3) Zaštita od pregrijavanja motora, dobar za bezbjedno korištenje.
- 4) Staklena posuda, zdravo i lako čišćenje.
- 5) Odvojivi dijelovi, lako čišćenje.
- 6) Mijenjanje brzina, tihi rad, niska razina buke, jače sjeckanje.

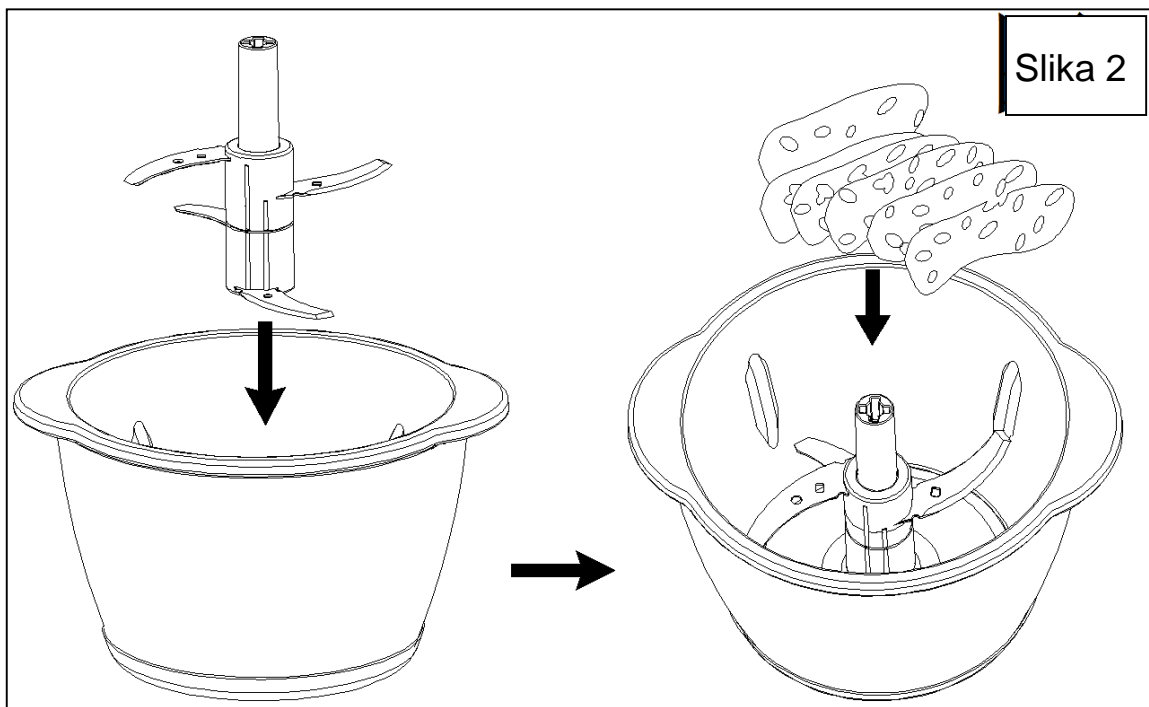
● UPORABA UREĐAJA

Prije korištenja molimo da očistite sve dijelove koji će doći u kontakt sa hranom.

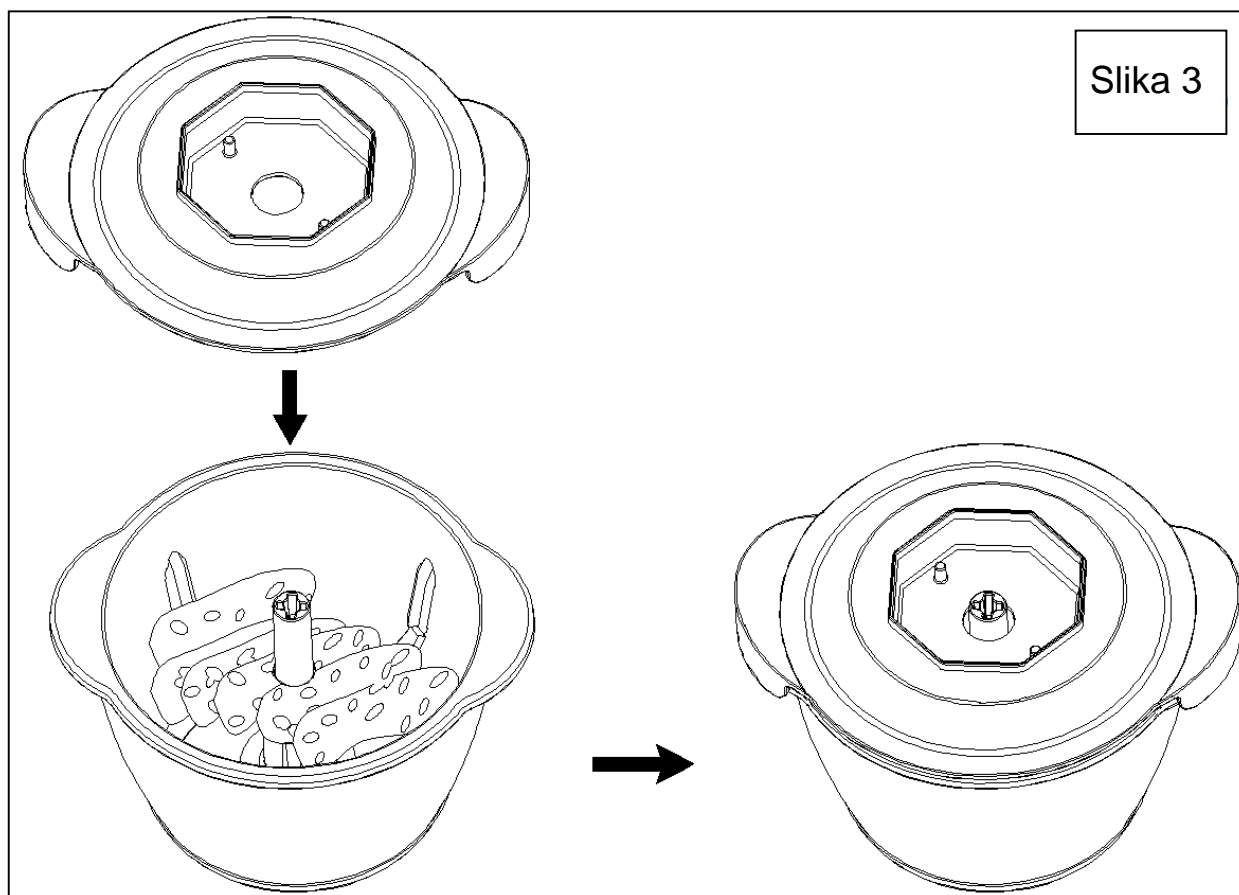
1. Izvadite mini čoper i dodatke, upotrebite sredstvo za čišćenje i vodu da očistite poklopac, glavno/bočno sječivo, posudu. Koristite vlažnu krpu da očistite motornu jedinicu.
2. Postavite antikliznu podlogu na ravnu površinu, zatim dodajte posudu na nju. Izbjegavajte da posuda udari o druge predmete i čuvajte je van domašaja djece.
3. Spajanje
 - a) Postavite posudu čopera na protukliznu podlogu (Fig 1)



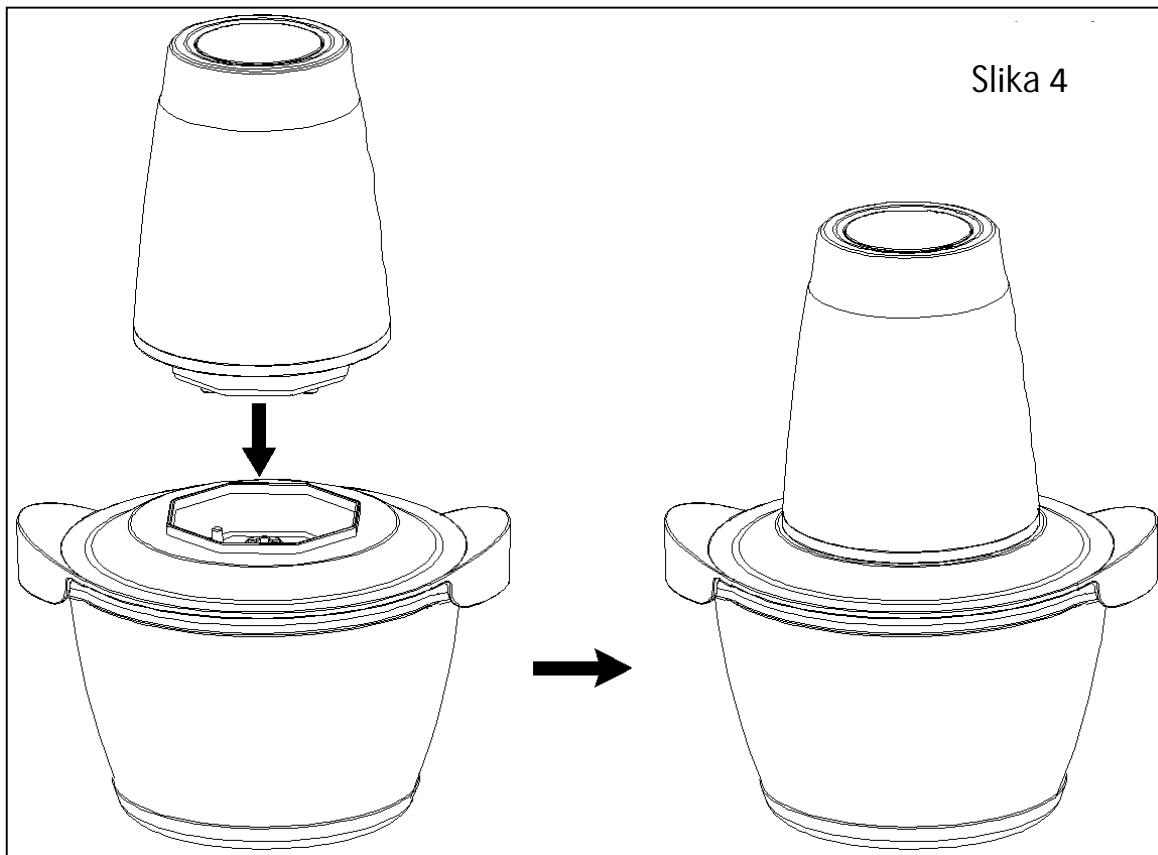
- b) Pričvrstite glavno / bočno sječivo na vratilo, zatim stavite hranu. (Slika 2)



c) Nakon stavljanja hrane, stavite poklopac kao na slici 3.

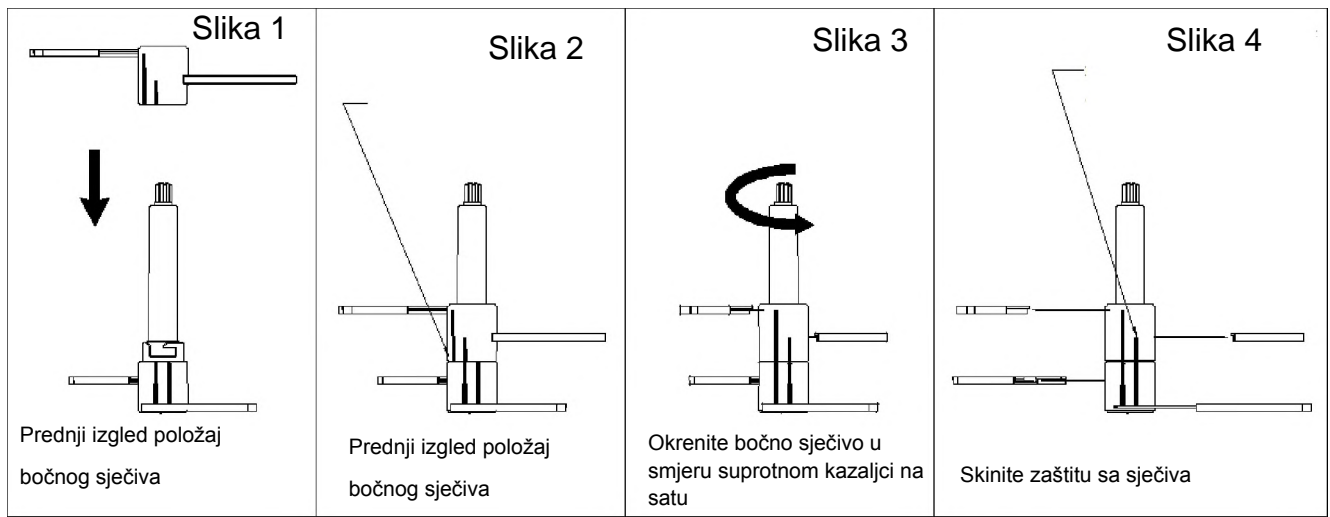


d) Postavite motornu jedinicu na poklopac čopera treba da se poklopi sa otvorom na sredini i postoljem sječiva (Slika 4)



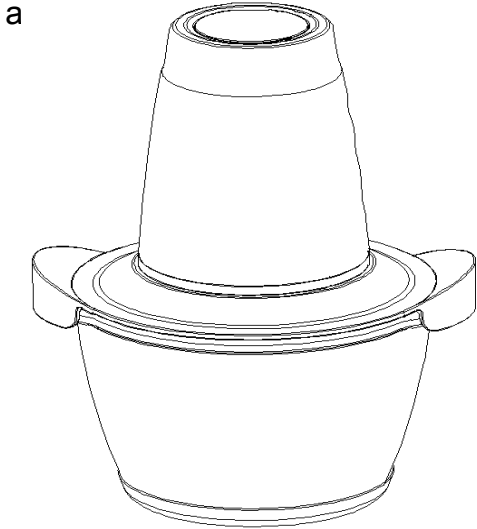
e) Nakon što ste dobro spojili uređaj priključite strujni kabel i pritisnite prekidač, uređaj će početi sa radom.

f) Kako da sastavite/rastavite glavno/bočno sječivo
 Način sastavljanja: stavite bočno sječivo na glavno sječivo (Slike 1 i 2), i zavrtite bočno sječivo u smjeru suprotnom kazaljci na satu (Slika 3).
 Način rastavljanja: uklonite bočno sječivo u smjeru kazaljke na satu sa glavnog sječiva.



Napomena:

1. Postoje 2 protuklizne linije na glavnom/bočnom sječivu. Ukoliko se linije ne usklade dobro to znači da niste dobro postavili glavno/bočno sječivo.
2. Ukoliko niste sastavili bočno sječivo dobro prije uporabe, bočno sječivo može da oslabi i dodirne posudu ili poklopac i povredi korisnika. Molimo koristite sječiva pravilno.
3. Na glavnoj jedinici nalazi se sigurnosna zaptivka. Tjekom rada, molimo da položite uređaj na ravnu površinu i pritisnete jako gumb da započne s radom, u suprotnom uređaj ne može da se



4. Način pripreme mesne hrane: možete da izaberete jedan ili dupli sloj sječiva za vašu mini sjeckalicu. Nakon što ste postavili sječivo na dno posude, odvojili mišić, kosti ili kožu s mesa prije obrade u sjeckalici, isijecite na parčiće veličine 1-2 cm i stavite u posudu. Količina mesa ne smije preći dozvoljenu granicu na skali posude koja odgovara određenom tipu mesa. Način pripreme voća i povrća: možete izabrati oba sječiva, nakon što postavite glavno ili bočno sječivo na dno posude, isijecite hranu na trake ili komade, širina trake oko 1-2 cm, dužina ne više od 5-10 cm. Komadiće hrane sjecite ne više od 2-3 cm. Količina hrane za obradu ne smije preći više od 4/5 zapremine posude, postavite poklopac tako da tačno odgovara ivici posude.
5. Priključite uređaj na napajanje, pritisnite lagani rad uređaja, počnite s obradom. Nemojte pustiti da uređaj radi više od 30 sekundi u kontinuitetu.
6. Ovaj uređaj ima 2 razine brzine.
7. Nakon obrade, isključite uređaj s napajanja. Nakon što se sječivo zaustavi, skinite glavnu jedinicu sa motorom i skinite poklopac, uklonite sječivo za obradu, i izvadite hranu pomoću špatule ili štapića.
8. Ukoliko se hrana zaljepi za posudu, molimo isključite prekidač za rad i uređaj isključite s napajanja, upotrebite špatulu ili drveni štapić da biste spustili hranu ka dnu posude, a zatim nastavite s obradom hrane.
9. Ukoliko u roku od 30 sekundi niste dobili željeni efekat, molimo pustite prekidač i sačekajte 2 minuta, zatim ponovo pokrenite obradu hrane, na ovaj način produžavate trajanje vašeg uređaja.

Tablica obrade hrane

Sastojak	Preporučena količina (g)	Sastojak	Preporučena količina
Povrće	300	Kruh	2 komada
Češnjak	300	Crni luk(četvrtine)	300
Paprika	200	Svinjetina(20 mm kockice)	300
Kikiriki	200	Govedina (20mm kockice)	300

● VAŽNE BEZBJEDNOSNE UPUTE

** Pročitajte sve upute prije korištenja.

** Molimo proučite dobro ovaj dio i ispravno koristite uređaj. Ove upute objašnjavaju moguće povrede i nezgode do kojih može doći.

1. Uređaj radi pri naponu od AC220-240V-50Hz.
2. Uvjerite se da je uređaj isključen s napajanja prije sastavljanja/rastavljanja ili podešavanja uređaja.
3. Ukoliko je strujni kabel oštećen, vratite uređaj, da biste izbjegli povrede.
4. Sjeckalica neće raditi ukoliko nije pravilno sastavljen.
5. Nemojte odvajati ili popravljati uređaj kod nekvalificiranog servisera, da biste izbjegli opasnost.
6. Nemojte koristiti uređaj za bilo koju drugu namjenu osim one date u ovim uputama.
7. Ne puštajte uređaj u rad ukoliko je posuda prazna ili prepunjena.
8. Molimo Vas da ne zagrijevate uređaj u mikrotalasnoj pećnici ni da hladite u hladnjaku, kako biste izbjegli pucanje uređaja.
9. Molimo Vas da ne koristite uređaj za mljevenje tvrde hrane poput soje, riže i zamrznutog mesa kao i previše tečne hrane.
10. Molimo Vas da ne dodirujete dio sa sječivom ili motor za vrijeme rada uređaja, kako biste izbjegli moguću ličnu povredu ili oštećenje uređaja.
11. Nemojte puštati da uređaj radi duže od 30 sekundi u kontinuitetu, nakon 30 sekundi, sačekajte da se ohladi 2 minuta prije ponovnog korištenja.
12. Isključite uređaj sa napajanja prije nego što ga otvorite. Nemojte otvarati sjeckalicu dok se motor i sječiva ne zaustave.


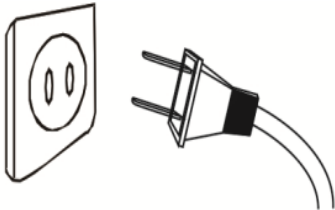









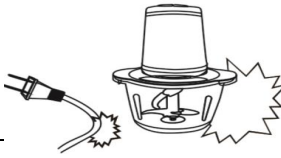
13. Ukoliko se uređaj zaustavi tijekom uobičajenog rada, to može biti zbog zaštite od pregrijavanja motora. Molimo isključite prekidač i uređaj sa napajanja, i ostavite oko 20-30 minuta da se ohladi prije ponovne uporabe.
14. Posuda sjeckalice, sječiva i poklopac mogu izdržati temperaturu vruće vode od 100° C za čišćenje i sterilizaciju.
15. Ne potapajte motor u vodu ili druge tekućine, niti perite motor.
16. Molimo Vas NEMOJTE koristiti čeličnu žicu ili drugo abrazivno sredstvo za čišćenje kako biste izbjegli grebanje uređaja.
17. Nemojte koristiti perilicu posuša za čišćenje uređaja.
18. Čuvajte uređaj van domašaja djece i osoba sa smanjenim sposobnostima. Djeca ne smiju da koriste uređaj ni da se igraju s njime.
19. Uređaj je namijenjen za ličnu ili porodičnu uporabu. Nije namijenjen za uporabu u komercijalne svrhe.







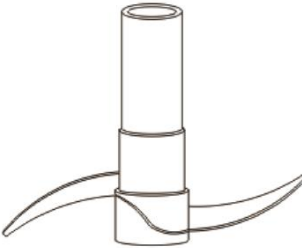


● ČIŠĆENJE I ODRŽAVANJE

1. Isključite uređaj s napajanja prije rastavljanja ili čišćenja.
2. Obrišite spoljašnji dio uređaja čistom, vlažnom krpom, ne potapajte motor u vodu.
3. Operite odvojive dijelove u toploj sapunjavoj vodi, dobro isperite i osušite na zraku.
4. Nemojte prati nijedan dio uređaja u perilici.
5. Sječiva su izuzetno oštra, molimo nemojte ih čistiti direktno rukom da biste izbjegli povredu. Koristite čistu vodu da ih očistite tako da jasno vidite oštricu.
6. Molimo osušite dijelove čopera prije njihovog ponovnog sastavljanja.



● UPOZORENJE

<p> Prije uporabe provjerite utikač. Uvjerite se da je utikač ispravan da biste izbjegli strujni udar.</p> 	<p> Molimo koristite standardni napon i utikač od 10A, nemojte koristiti univerzalni utikač s drugim uređajima.</p> 
<p> Nemojte dozvoliti da kabl visi s ruba stola ili dodiruje vruće površine.</p> 	<p> Uređaj je samo za domaću upotrebu. Ne koristite na otvorenom.</p> 
<p> Ne potapajte uređaj u vodu ili druge tekućine. Ne dodirujte vlažnim rukama da izbjegnute curenje ili nezgodu sa strujom.</p> 	<p> Ukoliko je kabel oštećen, nemojte ga koristiti da biste izbjegli povredu.</p> 

<p> Nemojte ponovo montirati uređaj. Ne odvajajte i popravljajte aparat sami ili kod nekvalificirane osobe, da biste izbjegli požar, strujni udar ili ličnu povredu.</p> 	<p> Držite uređaj dalje od djece i osoba sa smanjenim sposobnostima.</p> 
<p> Ne dirajte sječiva da biste izbjegli povredu.</p>  	<p> Ne puštajte uređaj da radi više od 30 sekundi u kontinuitetu.</p> 

● ANALIZA MOGUĆIH PROBLEMA

Problem	Uzrok	Moguće rješenje
Uređaj ne radi nakon uključivanja.	Poklopac nije dobro zatvoren.	Proverite poklopac i dobro ga zatvorite.
Čudan miris iz motora.	To je normalno za novi motor.	Ukoliko ste već nekoliko puta koristili uređaj, a miris se i dalje osjeća, molimo vratite ga u servisni centar.
Uređaj se zaustavio u toku normalnog rada.	1. Napon je suviše nizak. 2. Zaštita motora od pregrijavanja.	1. Provjerite da li je napon suviše nizak. 2. Ostavite da uređaj odmori 20-30 minuta.

Sječivo je zaglavljeno.	Hrana je zaglavila sječivo.	Isključite prekidač, skinite s napajanja, izvadite hranu i isijecite je na manje dijelove.
Prejaka buka ili šok	<ol style="list-style-type: none"> 1. Jedinica sa sječivom nije dobro postavljena. 2. Uređaj nije postavljen na glatku površinu. 3. Napon je previsok. 4. Previše hrane. 	<ol style="list-style-type: none"> 1. Izvadite hranu i dobro postavite jedinicu sa sječivima. 2. Postavite uređaj na glatku površinu. 3. Provjerite da li je napon previsok. 4. Isključite prekidač, skinite s napajanja, izvadite višak hrane iz posude.

Napomena: Ukoliko i dalje ne uspijevate da razjasnite probleme nakon prethodno datih rješenja, molimo kontaktirajte naš servisni centar ili prodavca. Zabranjeno je rastavljanje dijelova od strane nekvalificirane osobe.



ŽIVIMO ZAJEDNO

BIH

MNE

UPUTSTVO ZA UPOTREBU

MINI ČOPER

Model: MC-7002

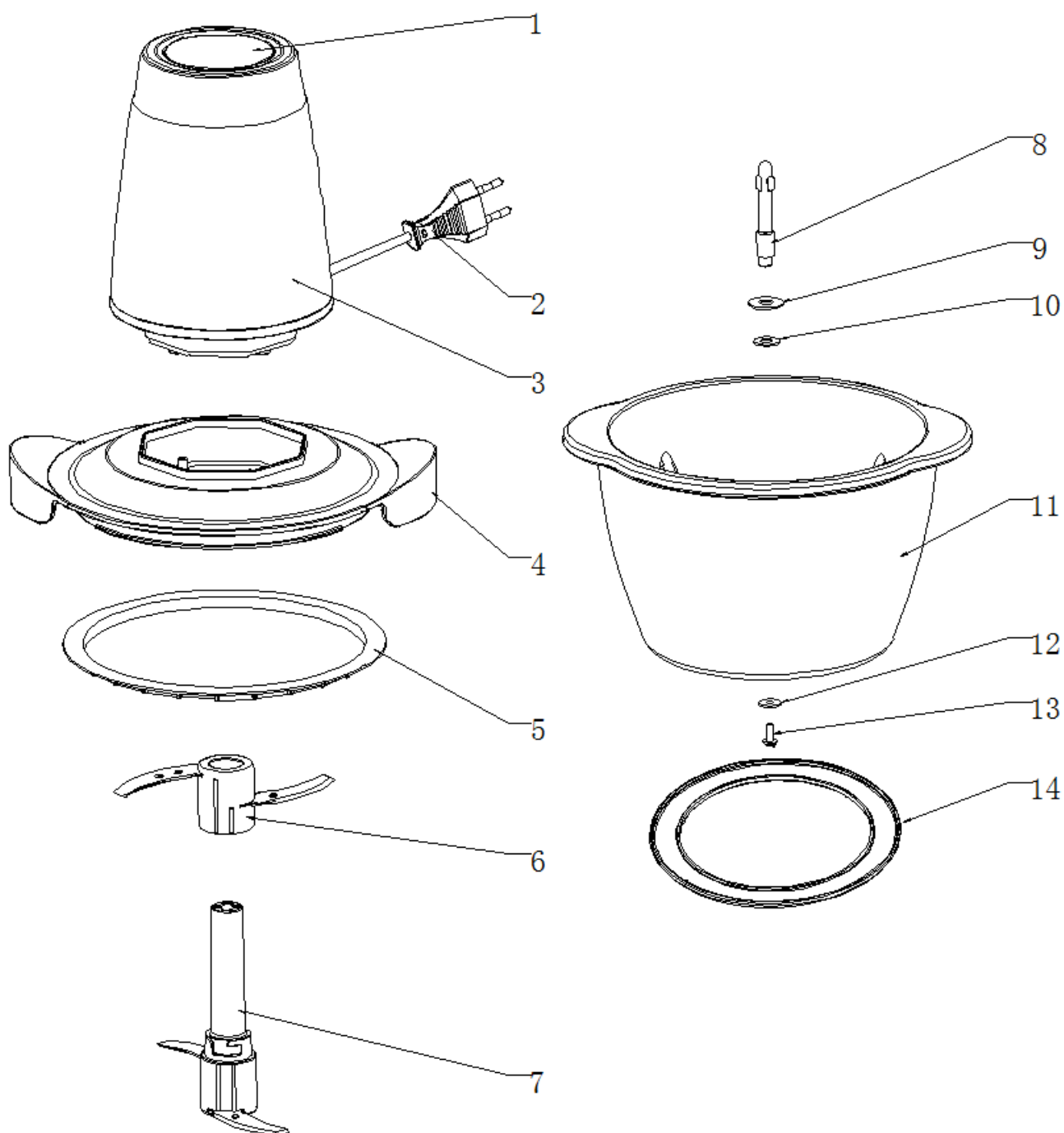
SADRŽAJ

• TEHNIČKE SPECIFIKACIJE -----	2
• UPOZNAJTE VAŠ MINI ČOPER-----	2
• UPOTREBA UREĐAJA-----	4
• VAŽNA BEZBJEDNOSNA UPOZORENJA -----	8
• ČIŠĆENJE I ODRŽAVANJE -----	8
• UPOZORENJE -----	8
• RJEŠENJE NAJČEŠĆIH PROBLEMA-----	9

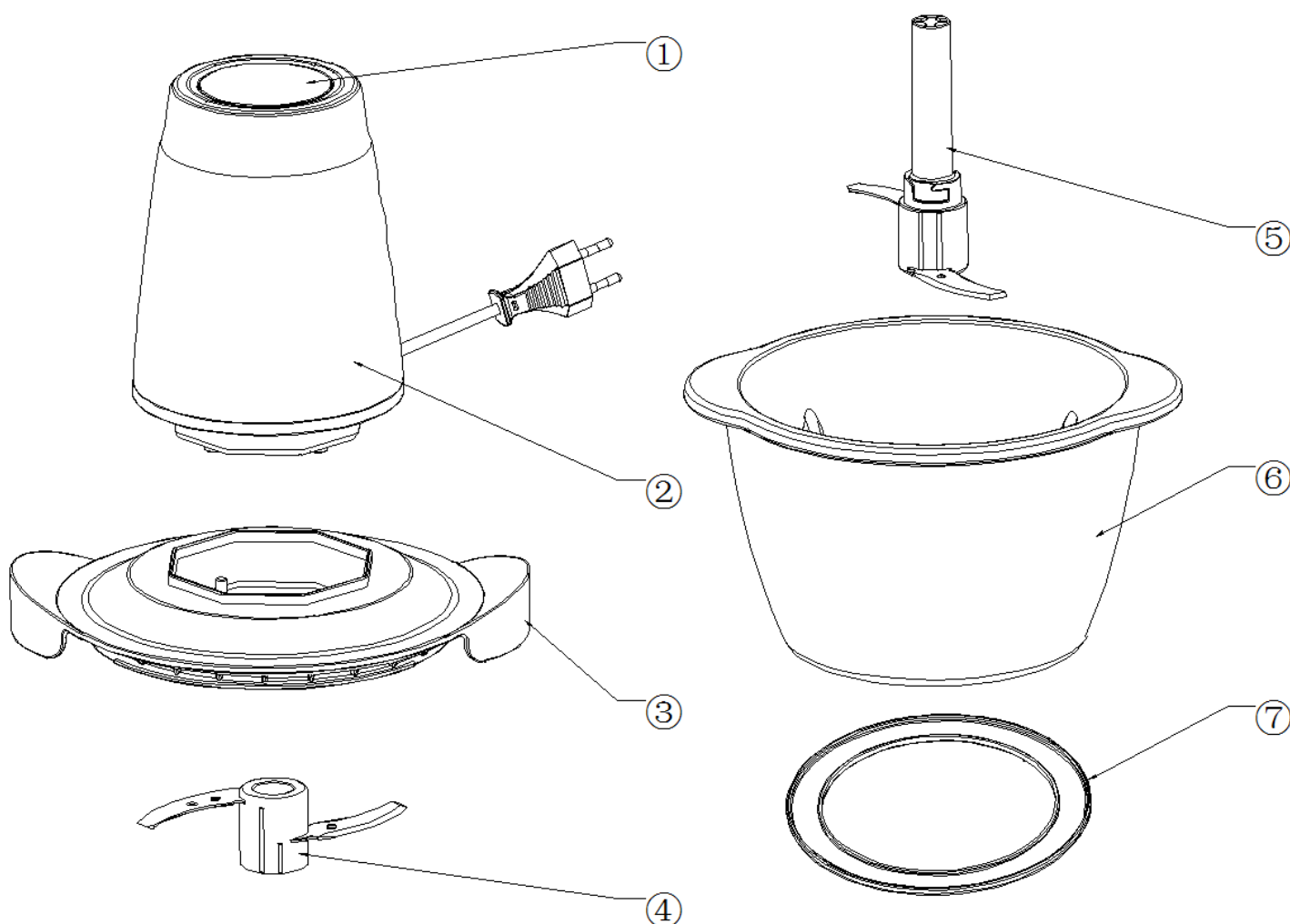
● TEHNIČKE SPECIFIKACIJE

Model:	MC-7002
Napon/Frekvencija:	AC220-240V 50/60Hz
Snaga:	300W
Zapremina	1 L
Brzina	1 brzina

● UPOZNAJTE VAŠ MINI ČOPER



1. Dugme
2. Strujni kabl
3. Motorna jedinica
4. Poklopac
5. Zaptivni prsten
6. Bočno sječivo
7. Glavno sječivo
8. Vretno
9. SS zaptivka
10. Zaptivni prsten vratila
11. Posuda
12. SS zaptivka
13. SS šraf
14. Protivklizna podloga



Broj	Dio	Funkcija
1	Dugme	Za uključivanje on /off
2	Motorna jedinica	Glavna jedinica uređaja,izvor napajanja el.energijom
3	Poklopac	Zaštita tokom rada
4	Bočno sječivo	Priprema hrane u obliku kaše i smjese za punjenje (povrće,voće,meso)spaja se sa glavnim sječivom, posudom i poklopcem

5	Glavno sječivo	Priprema hrane u obliku kaše i smjese za punjenje (povrće, voće, meso) spaja se sa bočnim sečivom posudom i poklopcem
6	Posuda	Serviranje hrane
7	Protivklizna podloga	Protiv klizanja, potrebno je spojiti sa uređajem tokom rada. Može se odvojiti tokom čišćenja.

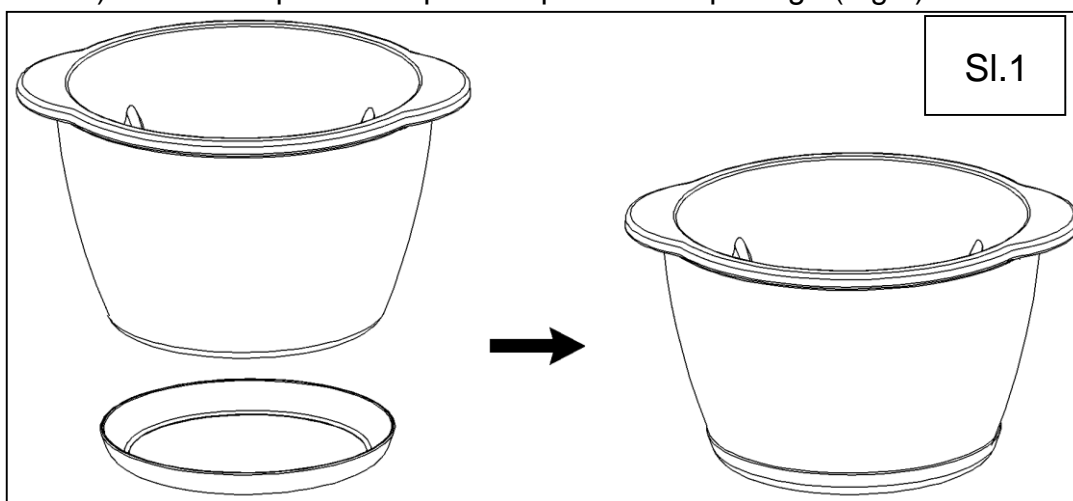
Prednosti mini čopera

- 1) Dizajn u obliku slova S daje savršene rezultate sjeckanja.
- 2) Mikro prekidač omogućuje laku kontrolu nivoa rada uređaja.
- 3) Zaštita od pregrijavanja motora, dobar za bezbjedno korišćenje.
- 4) Staklena posuda, zdravo i lako čišćenje.
- 5) Odvojivi dijelovi, lako čišćenje.
- 6) Mijenjanje brzina, tihi rad, nizak nivo buke, jače sjeckanje.

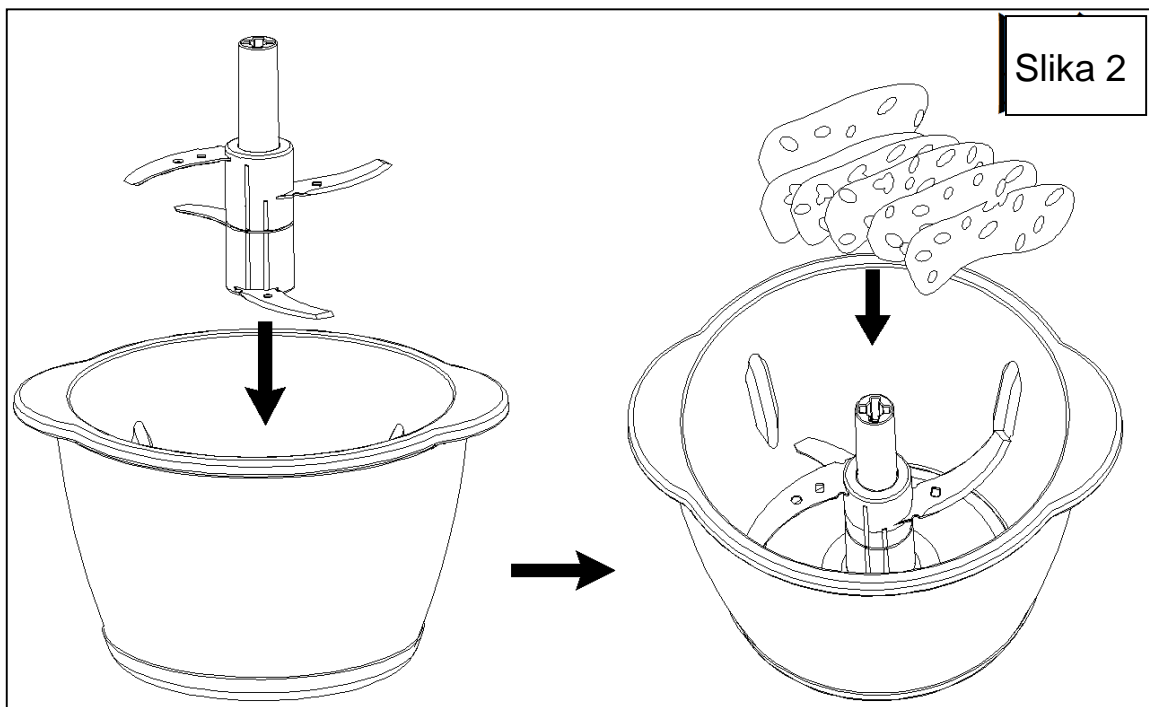
● UPOTREBA UREĐAJA

Prije korišćenja molimo da očistite sve dijelove koji će doći u kontakt sa hranom.

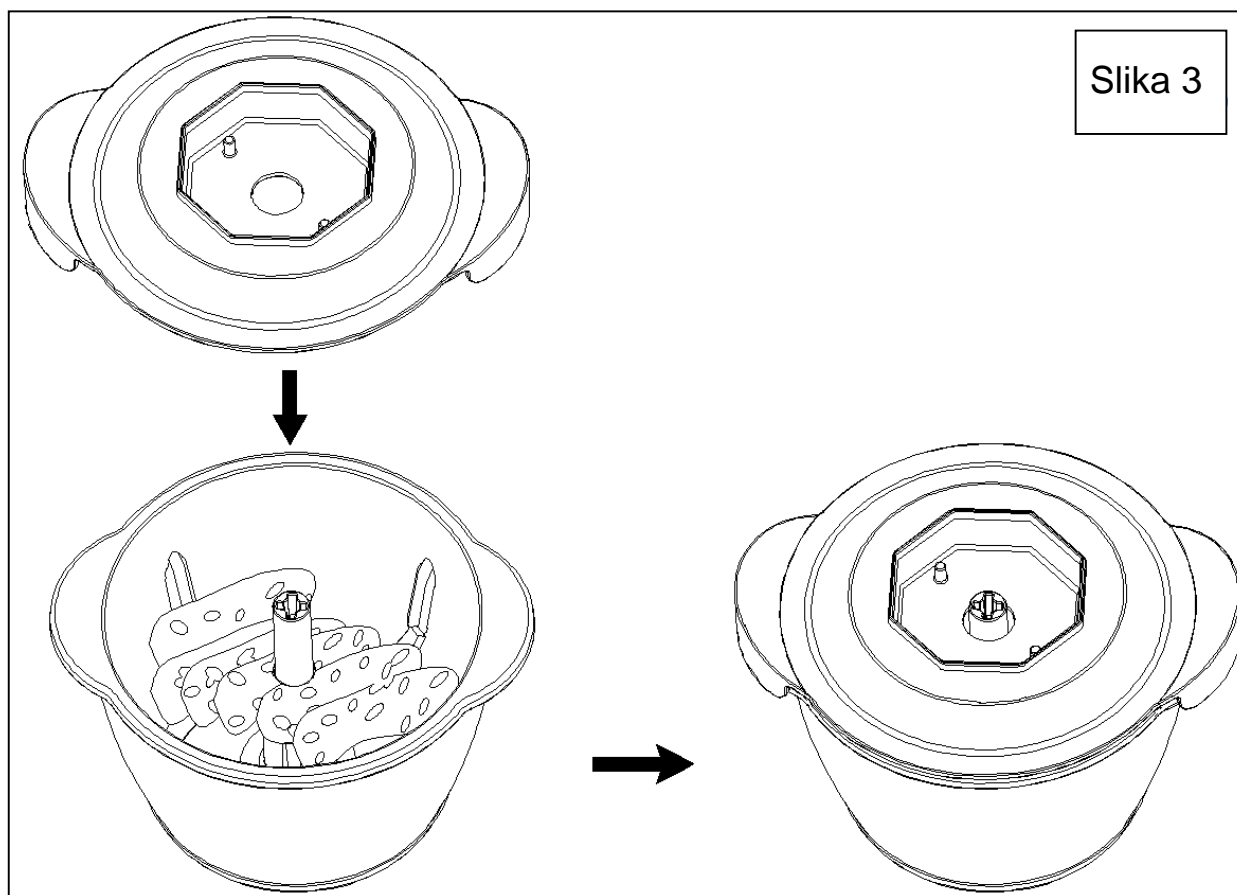
1. Izvadite mini čoper i dodatke, upotrebite sredstvo za čišćenje i vodu da očistite poklopac, glavno/bočno sječivo, posudu. Koristite vlažnu krpu da očistite motornu jedinicu.
2. Postavite antikliznu podlogu na ravnu površinu, zatim dodajte posudu na nju. Izbjegavajte da posuda udari o druge predmete i čuvajte je van domašaja djece.
3. Spajanje
 - a) Postavite posudu čopera na protivkliznu podlogu (Fig 1)



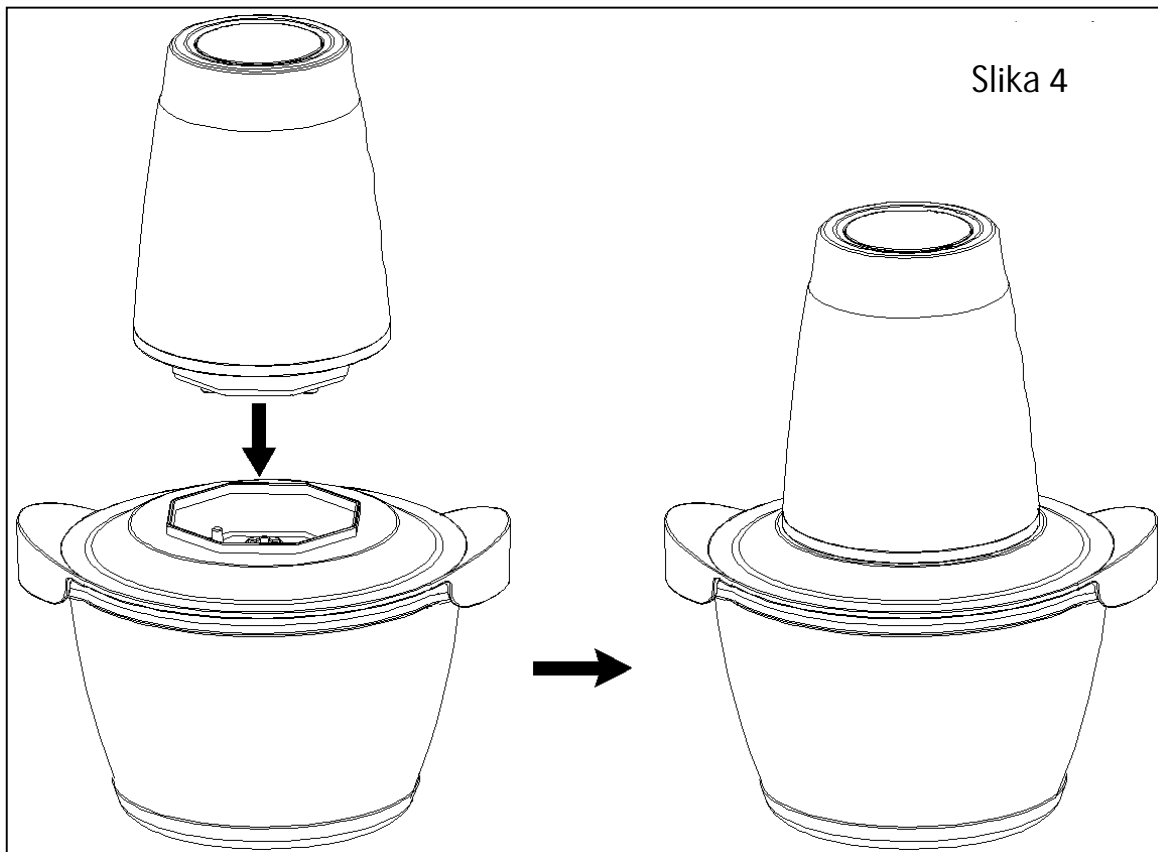
- b) Pričvrstite glavno / bočno sečivo na vratilo, zatim stavite hranu. (Slika 2)



c) Nakon stavljanja hrane, stavite poklopac kao na slici 3.

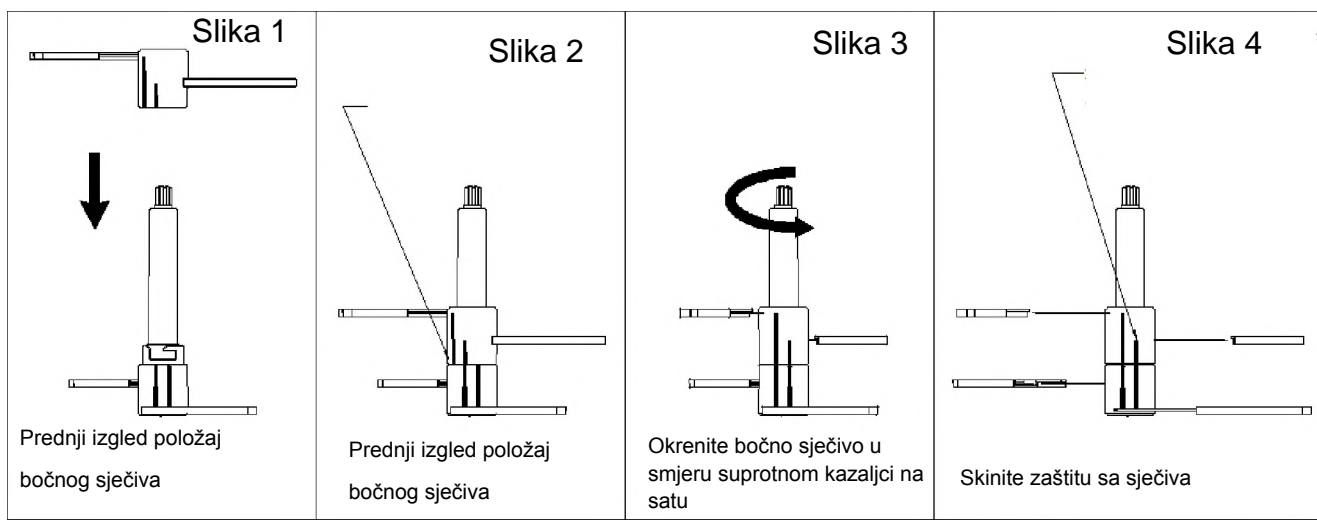


d) Postavite motornu jedinicu na poklopac čopera treba da se poklopi sa otvorom na sredini i postoljem sječiva (Slika 4)



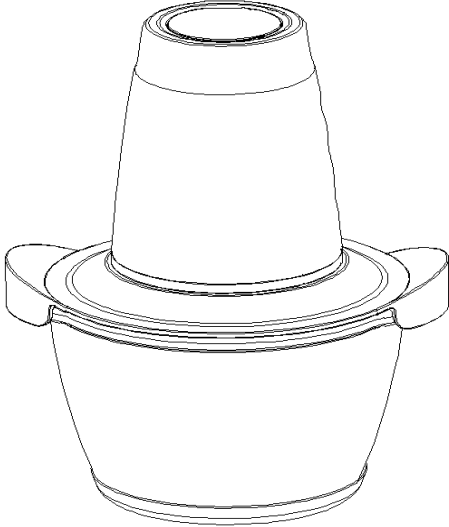
e) Nakon što ste dobro spojili uređaj priključite strujni kabl i pritisnite prekidač, uređaj će početi sa radom.

f) Kako da sastavite/rastavite glavno/bočno sječivo
 Način sastavljanja: stavite bočno sječivo na glavno sječivo (Slike 1 i 2), i zavrtite bočno sječivo u smjeru suprotnom kazaljci na satu (Slika 3).
 Način rastavljanja: uklonite bočno sječivo u smjeru kazaljke na satu sa glavnog sječiva.



Napomena:

1. Postoje 2 protivklizne linije na glavnom/bočnom sječivu. Ukoliko se linije ne usklade dobro to znači da niste dobro postavili glavno/bočno sječivo.
2. Ukoliko niste sastavili bočno sječivo dobro prije upotrebe, bočno sječivo može da oslabi i dodirne posudu ili poklopac i povredi korisnika. Molimo koristite sječiva pravilno.
3. Na glavnoj jedinici nalazi se sigurnosna zaptivka. Tokom rada, molimo da položite uređaj na ravnu površinu i pritisnete jako dugme da započne s radom, u suprotnom uređaj ne može da se aktivira.



4. Način pripreme mesne hrane: možete da izaberete jedan ili dupli sloj sječiva za vaš mini čoper. Nakon što ste postavili sječivo na dno posude, odvojili mišić, kosti ili kožu s mesa prije obrade u čoperu, isijecite na parčiće veličine 1-2 cm i stavite u posudu. Količina mesa ne smije preći dozvoljenu granicu na skali posude koja odgovara određenom tipu mesa.
Način pripreme voća i povrća: možete izabrati oba sječiva, nakon što postavite glavno ili bočno sječivo na dno posude, isijecite hranu na trake ili komade, širina trake oko 1-2 cm, dužina ne više od 5-10 cm. Komadiće hrane sjecite ne više od 2-3 cm. Količina hrane za obradu ne smije preći više od 4/5 zapremine posude, postavite poklopac tako da tačno odgovara ivici posude.
5. Priključite uređaj na napajanje, pritisnite lagani rad uređaja, počnite s obradom. Nemojte pustiti da uređaj radi više od 30 sekundi u kontinuitetu.
6. Ovaj uređaj ima 2 nivoa brzine.
7. Nakon obrade, isključite uređaj s napajanja. Nakon što se sječivo zaustavi, skinite glavnu jedinicu sa motorom i skinite poklopac, uklonite sječivo za obradu, i izvadite hranu pomoću špatule ili štapića.
8. Ukoliko se hrana zaljepi za posudu, molimo isključite prekidač za rad i uređaj isključite s napajanja, upotrebite špatulu ili drveni štapić da biste spustili hranu ka dnu posude, a zatim nastavite s obradom hrane.
9. Ukoliko u roku od 30 sekundi niste dobili željeni efekat, molimo pustite prekidač i sačekajte 2 minuta, zatim ponovo pokrenite obradu hrane, na ovaj način produžavate trajanje vašeg uređaja.

Tablica obrade hrane

Sastojak	Preporučena količina (g)	Sastojak	Preporučena količina
Povrće	300	Hjleb	2 parčeta
Bijeli luk	300	Crni luk(četvrtine)	300
Paprika	200	Svinjetina(20 mm kockice)	300
Kikiriki	200	Govedina (20mm kockice)	300

● VAŽNA BEZBJEDNOSNA UPUTSTVA

** Pročitajte sva uputstva prije korišćenja.

** Molimo proučite dobro ovaj dio i ispravno koristite uređaj. Ova uputstva objašnjavaju moguće povrede i nezgode do kojih može doći.

1. Uređaj radi pri naponu od AC220-240V-50Hz.
2. Uvjerite se da je uređaj isključen s napajanja prije sastavljanja/rastavljanja ili podešavanja uređaja.
3. Ukoliko je strujni kabl oštećen, vratite uređaj, da biste izbjegli povrede.
4. Čoper neće raditi ukoliko nije pravilno sastavljen.
5. Nemojte odvajati ili popravljati uređaj kod nekvalifikovanog servisera, da biste izbjegli opasnost.
6. Nemojte koristiti uređaj za bilo koju drugu namjenu osim one date u ovom uputstvu.
7. Ne puštajte uređaj u rad ukoliko je posuda prazna ili prepunjena.
8. Molimo Vas da ne zagrijevate uređaj u mikrotalasnoj rerni ni da hladite u frižideru, kako biste izbjegli pucanje uređaja.
9. Molimo Vas da ne koristite uređaj za mljevenje tvrde hrane poput soje, riže i zamrznutog mesa kao i previše tečne hrane.
10. Molimo Vas da ne dodirujete dio sa sječivom ili motor za vrijeme rada uređaja, kako biste izbjegli moguću ličnu povredu ili oštećenje uređaja.
11. Nemojte puštati da uređaj radi duže od 30 sekundi u kontinuitetu, nakon 30 sekundi, sačekajte da se ohladi 2 minuta prije ponovnog korišćenja.
12. Isključite uređaj sa napajanja prije nego što ga otvorite. Nemojte otvarati čoper dok se motor i sječiva ne zaustave.

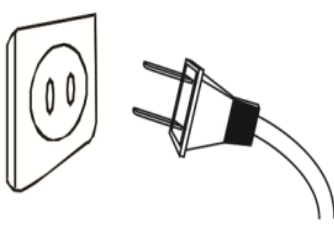
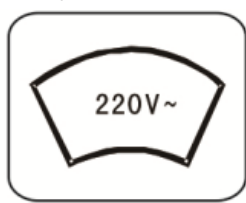



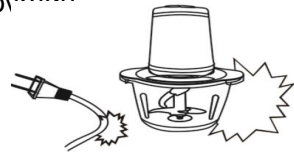
13. Ukoliko se uređaj zaustavi tokom uobičajenog rada, to može biti zbog zaštite od pregrijavanja motora. Molimo isključite prekidač i uređaj sa napajanja, i ostavite oko 20-30 minuta da se ohladi prije ponovne upotrebe.
14. Posuda čopera, sječiva i poklopac mogu izdržati temperaturu vruće vode od 100° C za čišćenje i sterilizaciju.
15. Ne potapajte motor u vodu ili druge tečnosti, niti perite motor.
16. Molimo Vas NEMOJTE koristiti čeličnu žicu ili drugo abrazivno sredstvo za čišćenje kako biste izbjegli grebanje uređaja.
17. Nemojte koristiti sudomašinu za čišćenje uređaja.
18. Čuvajte uređaj van domašaja djece i osoba sa smanjenim sposobnostima. Djeca ne smiju da koriste uređaj ni da se igraju s njime.
19. Uređaj je namijenjen za ličnu ili porodičnu upotrebu. Nije namijenjen za upotrebu u komercijalne svrhe.







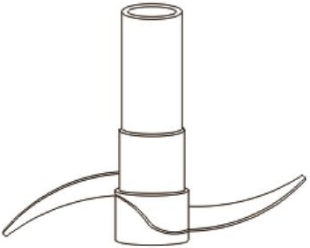


● ČIŠĆENJE I ODRŽAVANJE

1. Isključite uređaj s napajanja prije rastavljanja ili čišćenja.
2. Obrišite spoljašnji dio uređaja čistom, vlažnom krpom, ne potapajte motor u vodu.
3. Operite odvojive dijelove u toploj sapunjavoj vodi, dobro isperite i osušite na vazduhu.
4. Nemojte prati nijedan dio uređaja u sudomašini.
5. Sječiva su izuzetno oštra, molimo nemojte ih čistiti direktno rukom da biste izbjegli povredu. Koristite čistu vodu da ih očistite tako da jasno vidite oštricu.
6. Molimo osušite dijelove čopera prije njihovog ponovnog sastavljanja.



● UPOZORENJE

<p>! Prije upotrebe proverite utikač. Uverite se da je utikač ispravan da biste izbjegli strujni udar.</p> 	<p>⊘ Molimo koristite standardni napon i utikač od 10A, nemojte koristiti univerzalni utikač s drugim uređajima.</p> 
<p>⊘ Nemojte dozvoliti da kabl visi s ivice stola ili dodiruje vruće površine.</p> 	<p>⊘ Uređaj je samo za domaću upotrebu. Ne koristite na otvorenom.</p> 
<p>⊘ Ne potapajte uređaj u vodu ili druge tečnosti. Ne dodirujte vlažnim rukama da izbjegnute curenje ili nezgodu sa strujom</p> 	<p>⊘ Ukoliko je kabl oštećen, nemojte ga koristiti da biste izbjegli povredu.</p> 

<p> Nemojte ponovo montirati uređaj. Ne odvajajte i popravljajte aparat sami ili kod nekvalifikovane osobe, da biste izbjegli požar, strujni udar ili ličnu povredu.</p> 	<p> Držite uređaj dalje od djece i osoba sa smanjenim sposobnostima.</p> 
<p> Ne dirajte sječiva da biste izbjegli povredu.</p>  	<p> Ne puštajte uređaj da radi više od 30 sekundi u kontinuitetu.</p> 

● ANALIZA MOGUĆIH PROBLEMA

Problem	Uzrok	Moguće rješenje
Uređaj ne radi nakon uključivanja.	Poklopac nije dobro zatvoren.	Proverite poklopac i dobro ga zatvorite.
Čudan miris iz motora.	To je normalno za novi motor.	Ukoliko ste već nekoliko puta koristili uređaj, a miris se i dalje osjeća, molimo vratite ga u servisni centar.
Uređaj se zaustavio u toku normalnog rada.	1. Napon je suviše nizak. 2. Zaštita motora od pregrijavanja.	1. Provjerite da li je napon suviše nizak. 2. Ostavite da uređaj odmori 20-30 minuta.

Sječivo je zaglavljeno.	Hrana je zaglavila sječivo.	Isključite prekidač, skinite s napajanja, izvadite hranu i isijecite je na manje dijelove.
Prejaka buka ili šok	<ol style="list-style-type: none"> 1. Jedinica sa sječivom nije dobro postavljena. 2. Uređaj nije postavljen na glatku površinu. 3. Napon je previsok. 4. Previše hrane. 	<ol style="list-style-type: none"> 1. Izvadite hranu i dobro postavite jedinicu sa sječivima. 2. Postavite uređaj na glatku površinu. 3. Provjerite da li je napon previsok. 4. Isključite prekidač, skinite s napajanja, izvadite višak hrane iz posude.

Napomena: Ukoliko i dalje ne uspijevate da razjasnite probleme nakon prethodno datih rješenja, molimo kontaktirajte naš servisni centar ili prodavca. Zabranjeno je rastavljanje dijelova od strane nekvalifikovane osobe.



MKD

УПАТСТВО ЗА УПОТРЕБА

МИНИ СЕЦКАЛКА

Модел: MC-7002

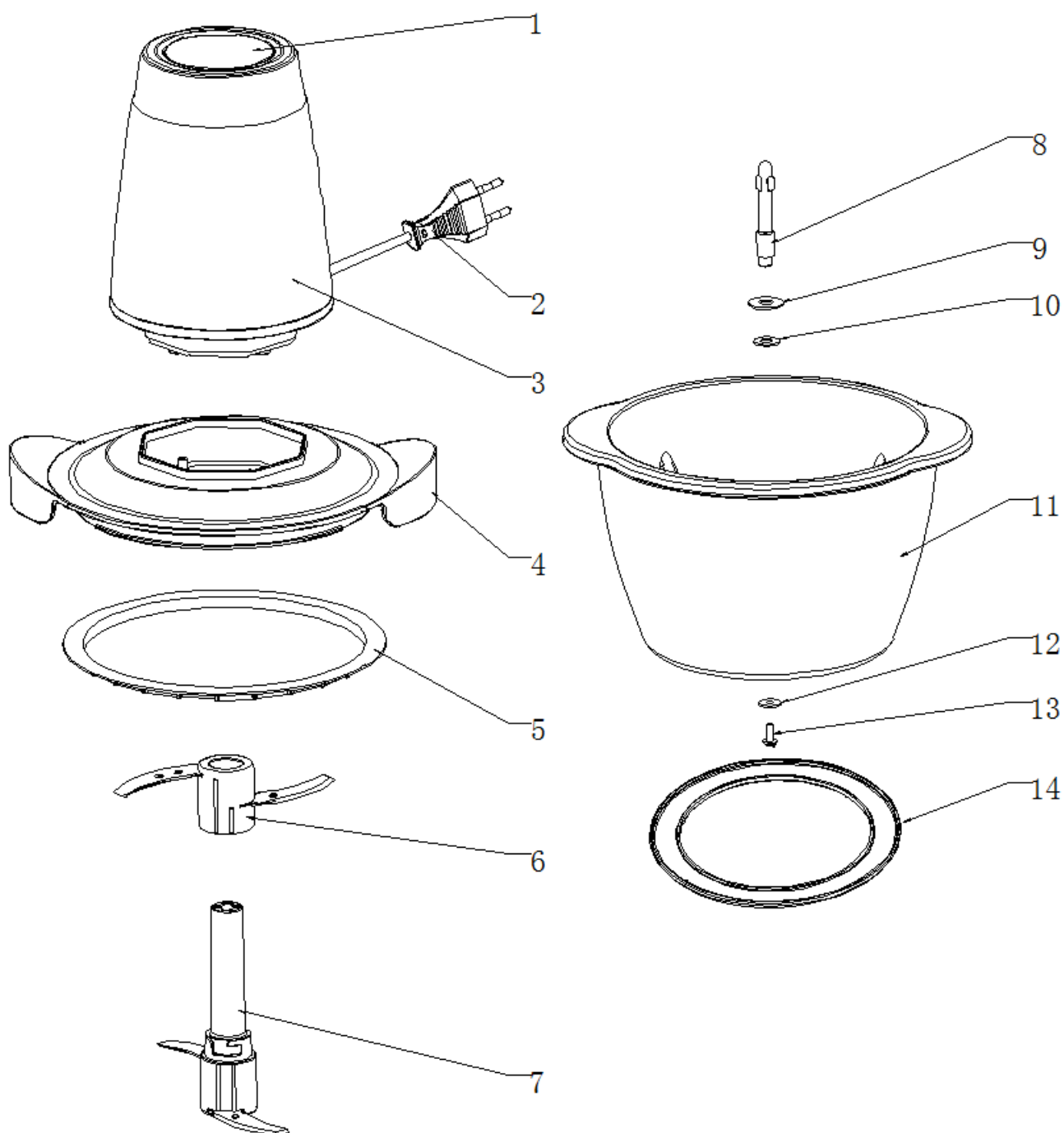
Содржина

- ТЕХНИЧКИ СПЕЦИФИКАЦИИ -----2
- ЗАПОЗНАЈТЕ ЈА ВАШАТА МИНИ СЕЦКАЛКА-----2
- УПОТРЕБА НА УРЕДОТ-----4
- ВАЖНИ БЕЗБЕДНОСНИ ПРЕДУПРЕДУВАЊА -----8
- ЧИСТЕЊЕ И ОДРЖУВАЊЕ -----8
- ПРЕДУПРЕДУВАЊЕ-----8
- РЕШЕНИЕ НА НАЈЧЕСТИ ПРОБЛЕМИ-----9

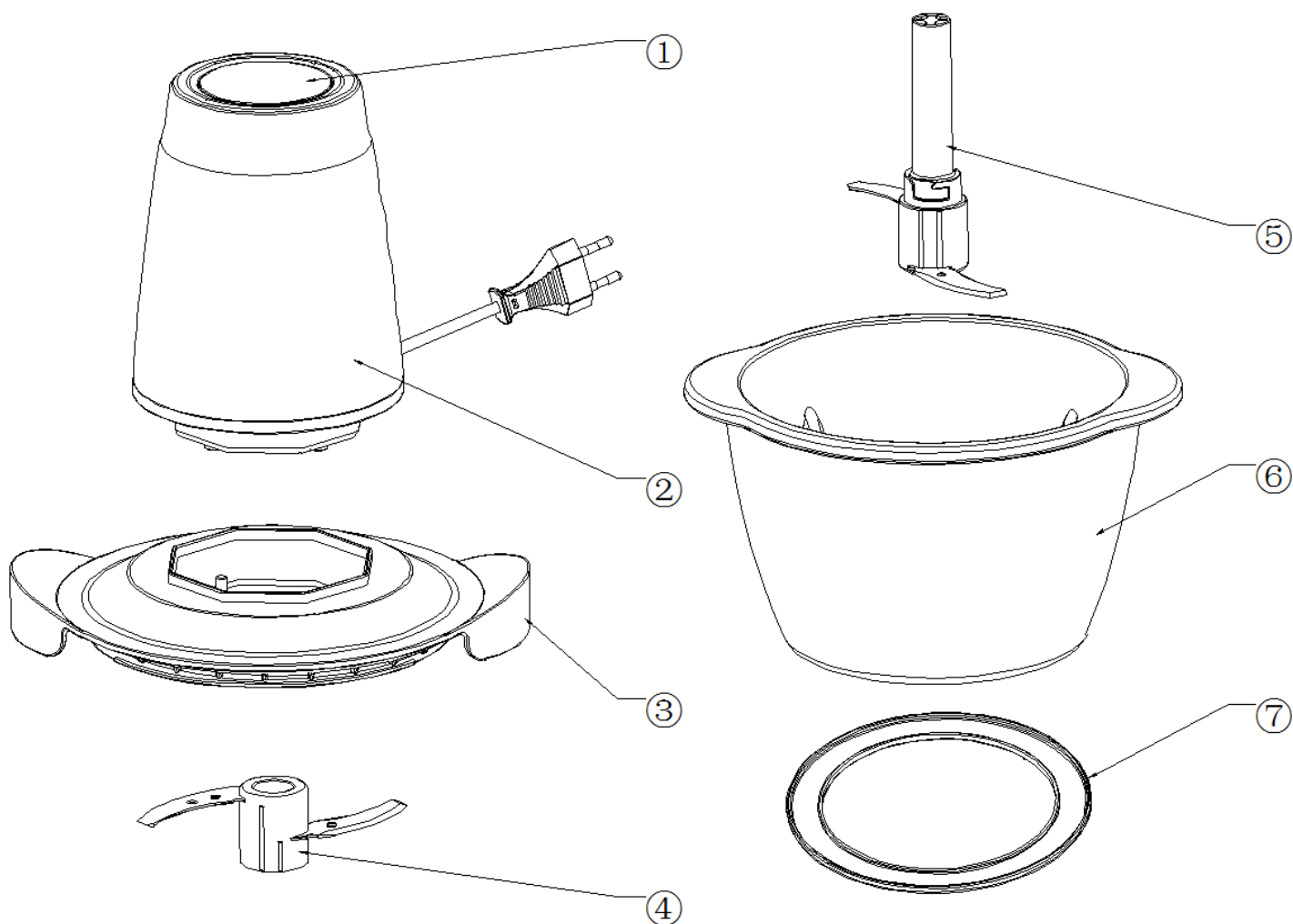
● ТЕХНИЧКИ СПЕЦИФИКАЦИИ

Модел:	МС-7002
Напон/Фреквенција:	АС220-240V 50/60Hz
Моќност:	300W
Волумен	1 L
Брзина	1 брзина

● ЗАПОЗНАЈТЕ ЈА ВАШАТА МИНИ СЕЦКАЛКА



1. Копче
2. Струен кабел
3. Куќиште
4. Капак
5. Заптивен прстен
6. Бочно сечиво
7. Главно сечиво
8. Вратило
9. SS заптивка
10. Заптивен прстен на вратилото
11. Сад
12. SS заптивка
13. SS завртка
14. Противлизгачка подлога



Број	Дел	Функција
1	Копче	За вклучување / исклучување
2	Куќиште на моторот	Главната единица на уредот, извор на ел.енергија
3	Капак	<u>Заштита во текот на работа</u>
4	Бочно сечиво	Подготовка на храна во облик на пулпа и мешавина на полнење (зеленчук, овошје, месо), се спојува со главното сечило, садот и капакот.
5	Главно сечиво	Подготовка на храна во облик на пулпа и мешавина на полнење (зеленчук, овошје, месо), се спојува со бочното сечило, садот и капакот.
6	Сад	<u>За служење на храна</u>
7	Противлизгачка подлога	Против лизгање, потребно е да се поврзе со уредот за време на работата; може да се оддели за чистење.

Предности на вашата мини сецкалка:

- 1) Дизајнот во облик на буквата S дава совшени резултати на сецкање.
- 2) Микро прекинувачот овозможува лесна контрола на нивоата на работа на уредот.
- 3) Заштита од прегревање на моторот, добар е за безбедно користење.
- 4) Стаклен сад, здраво и лесно чистење.
- 5) Одделиви делови, лесно чистење.
- 6) Менување на брзини, тивко работење, ниско ниво на бука и јако сецкање.
- 7) Со помош на шпатулата, храната лесно се отстранува од садот.

● УПОТРЕБА НА УРЕДОТ

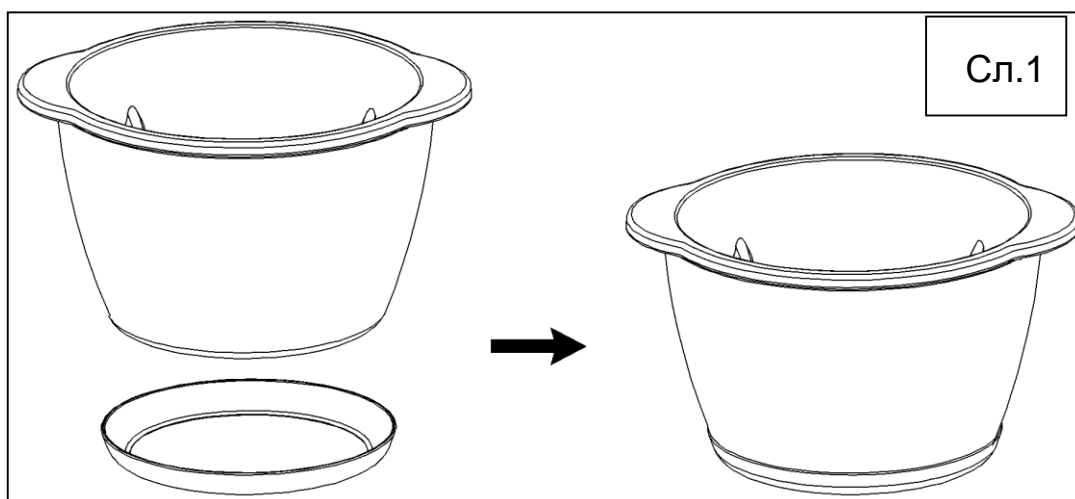
Пред користење, ве молиме да ги исчистите сите делови кои ќе дојдат во контакт со храната.

1. Извадете ја мини сецкалката и додатоците, употребете сретство за чистење и вода за да го исчистете капакот, главното/бочното сечило, садот. Користете влажна крпа за да ја исчистите моторната единица.

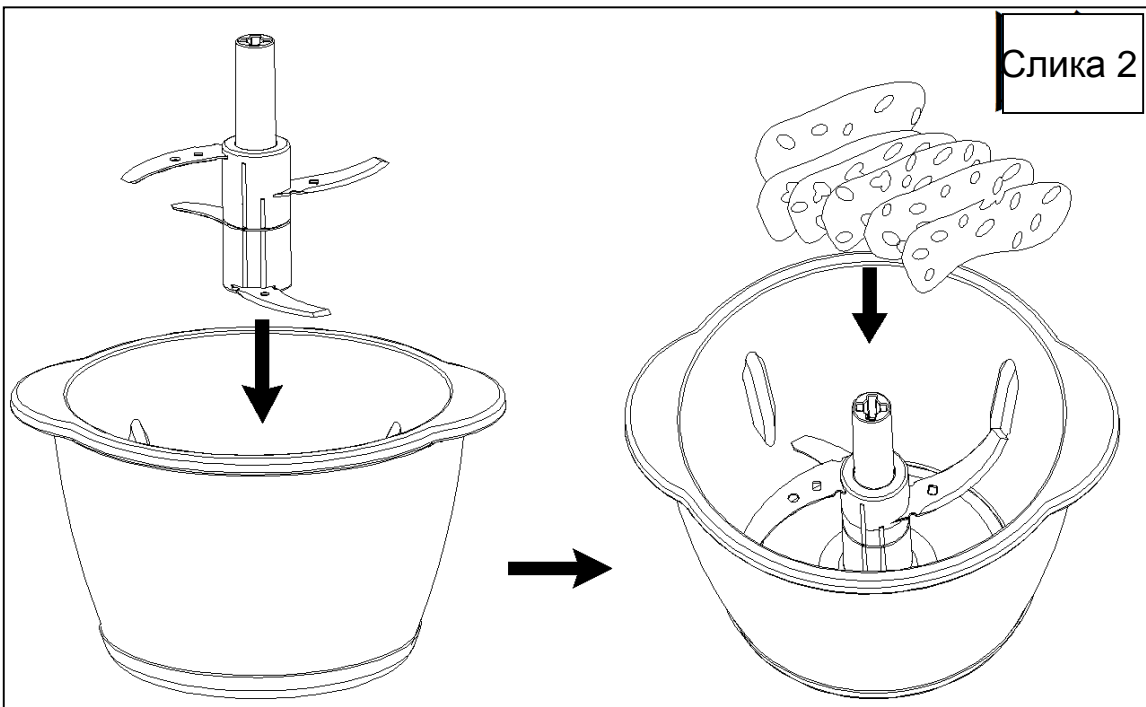
2. Поставете ја противлизгачката подлога на рамна повшина, потоа додадете го садот на неа. Избегнувајте садот да се удира од предмети и чувајте го надвор од дофат на деца.

3. Спојување

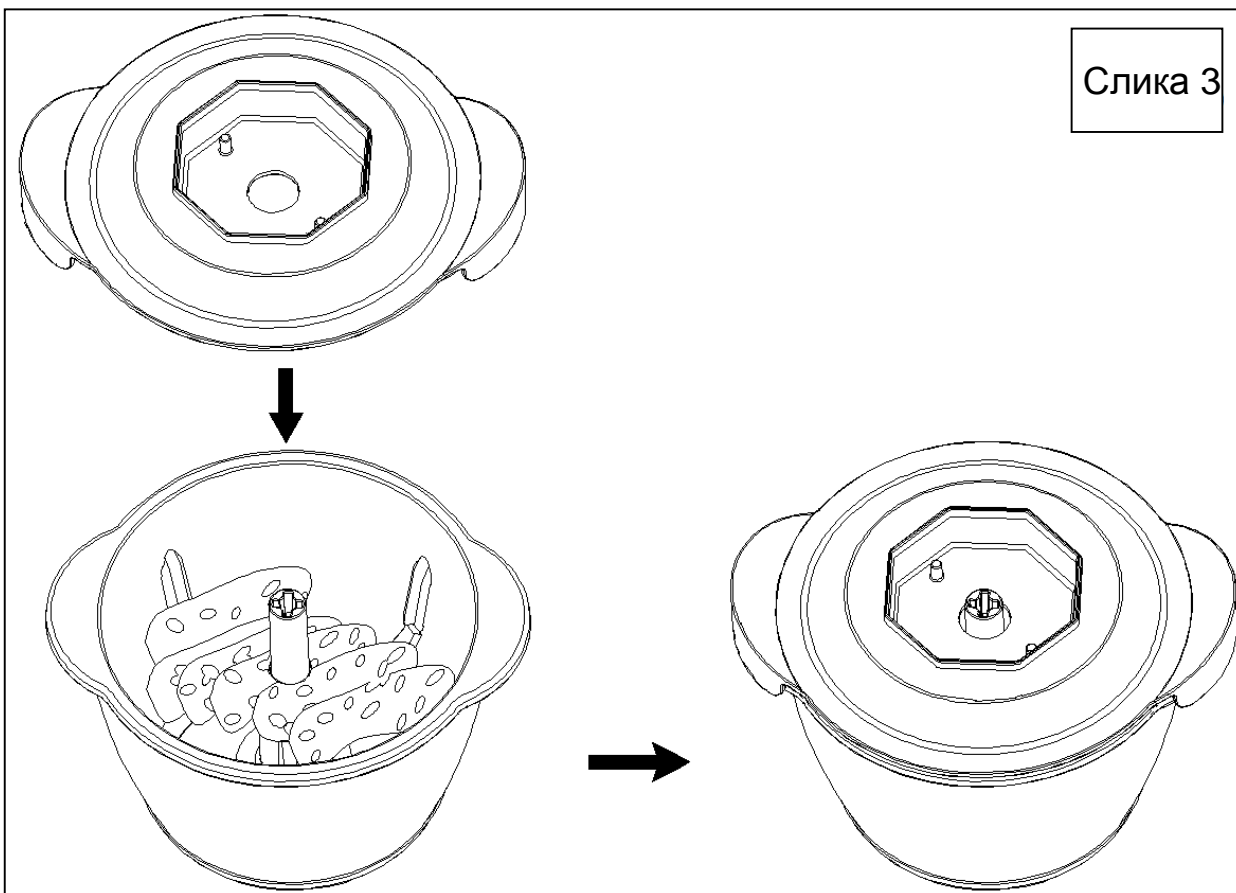
а) Поставете го садот од сецкалката на противлизгачка подлога. (Слика 1)



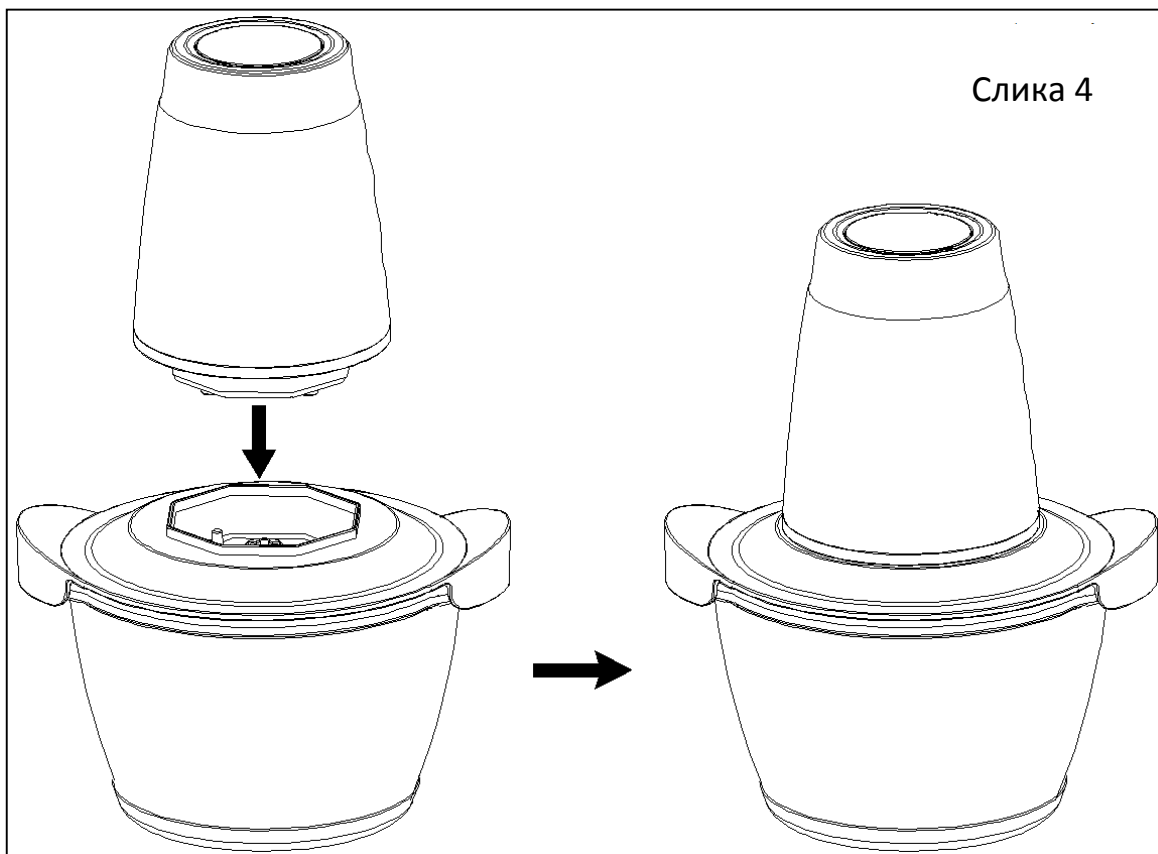
b) Прицврстете го главното/бочното сечило на вратилото, потоа ставете ја храната. (Слика 2)



с) Откако ќе ја ставите храната, поставете го капакот како на слика 3.



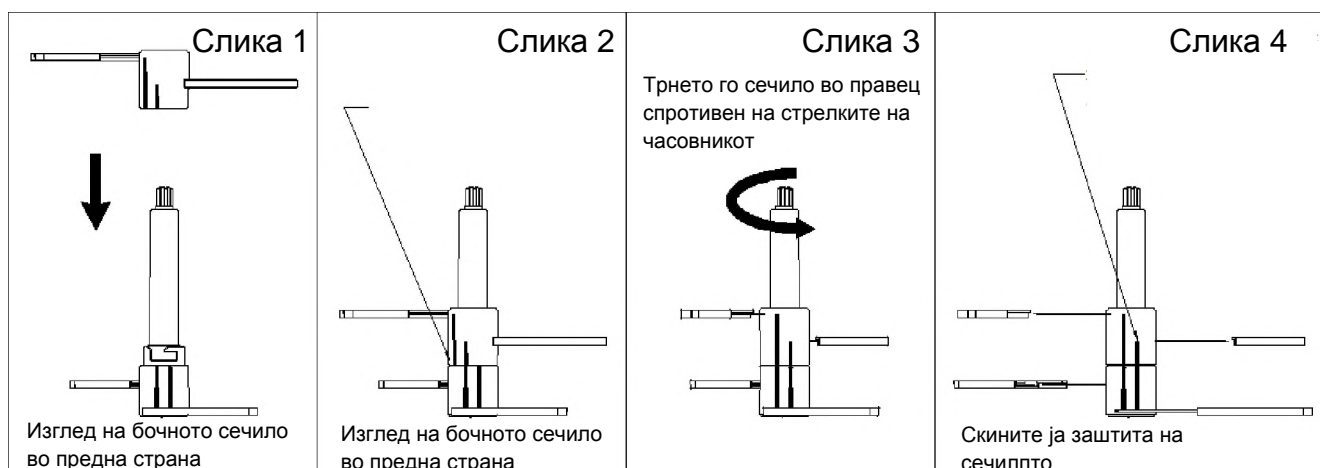
d) Поставете ја моторната единица на капакот од сецкалката. Таа треба да се поклопи со отворот на средина и со подлогата на сечилата. (слика 4)



е) Откако добро ќе го споите уредот, приклучете го струјниот кабел и притиснете го прекинувачот, уредот ќе започне со работа.

ф) Начин на составување: Ставете го бочното сечило на главното сечило (Слика 1 и 2), и затворете го бочното сечило во правец спротивен од стрелките на часовникот (Слика 1 и 2), потоа отстранете го заштитникот на сечилото.

Начин на расклопување: Трнете го бочното сечило (слика 3) во насока на стрелките на часовникот на главното сечило.

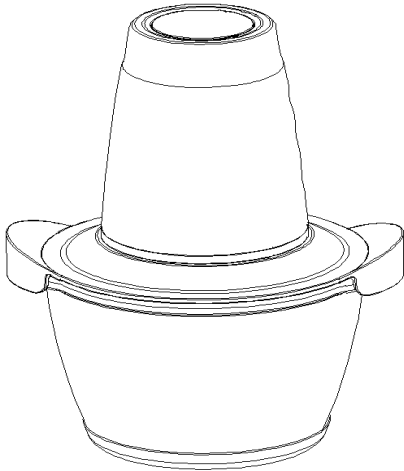


Напомена:

1. Постојат 2 противвизгачки линии на главното/бочното сечило. Доколку линиите не се ускладат добро, тоа значи дека не сте го поставиле добро главното/ бочното сечило.

2. Доколку не сте го составиле добро бочното сечило пред употреба, бочното сечило може да ослабне и да го допре садот или капакот и да го повреди корисникот. Ве молиме користете го сечилото правилно.

3. На главната единица се наоѓа сигурносна завртка. Во текот на работењето, ве молиме да го поставите уредот на рамна површина и да го притиснете копчето цврсто за да започне со работа, во спротивно уредот не може да се активира.



4. Начин на подготовка на месна храна: можете да изберете еден или дупол слој на сечила за вашата мини сецкалка. Откако ќе го поставите сечилото на дното на садот, одвоете ги жилите, коските или кожата од месото пред обработка во сецкалката, исечете на парчиња со големина од 1-2 цм и ставете ги во садот. Количината на месото не смее да ја надмине доволената граница на скалата на садот која одговара на одреден тип на месо. Начин на подготовка на овошје и зеленчук: можете да ги одберете двете сечила. Откако ќе го поставите главното или бочното сечило на дното на садот, исечете ја храната на ленти или коцки, ширината на лентата треба да биде околу 1-2 цм, должината не повеќе од 5/10 цм. Коцките храна исечете ги не поголеми од 2-3 цм. Количината на храна за обработка не смее да надмине повеќе од 4/5 од волуменот на садот. Поставете го капакот така што точно ќе одговара на работ од садот.

5. Приклучете го уредот на напојување, притиснете на бавно работење на уредот, започнете со обработка. Не го оставајте уредот да работи повеќе од 30 секунди во континуитет.

6. Овој уред има една брзина.

7. После обработка, исклучете го уредот од напојување. Откако ќе запре сечилото, отстранете ја главната единица од моторот и отстранете го капакот, тргнете го сечилото за обработка и извадете ја храната со помош на шпатула или друг дрвен предмет

8. Доколку храната се залепи за садот, ве молиме исклучете го прекинувачот за работа на уредот и уредот од напојување, употребете шпатула или дрвен предмет за да ја спуштите храната кон дното на садот, а потоа продолжете со обработка на храната.

9. Доколку во рок од 30 секунди не сте го добиле посакуваниот ефект, ве молиме пуштете го прекинувачот и почекајте 2 минути, потоа повторно почнете со обработка на храната. На овој начин го продолжувате векот на траење на вашиот уред.

Табла на обрада на храна

Состојак	Препорачана количина (g)	Состајак	Препорачана количина
Зеленчук	300	Леб	2 парчиња
Бели лук	300	Кромид (четвртини)	300
Пиперка	200	Свинско(20 mm коцки)	300
Кикирики	200	Јунешко (20mm коцки)	300

● ВАЖНИ БЕЗБЕДНОСНИ УПАТСТВА

** Прочитајте ги сите упатства пред користење на уредот.

** Непочитувањето на советите и упатствата за безбедна употреба може да доведе до струен удар, или озбилни повреди.

1. Уредот работи исклучиво при напон од AC220-240V-50Hz.

2. Проверете дали уредот е исклучен од напојување пред составување/расклопување или пред подесување.

3. Доколку кабелот е оштетен, вратете го уредот, за да избегнете повреди.

4. Сецкалката нема да работи доколку не е правилно составена.

5. Немојте сами да го поправате уредот, однесете го кај квалификувано лице за да избегнете опасност.

6. Не го користете уредот за било која друга намена освен за предвидената.

7. Не го пуштајте уредот да работи ако садот е празан или ако сте ставиле премногу храна.

8. Ве молиме да не го загревате уредот во микробранова печка, ниту пак да го ставате во фрижидер да се излади за да избегнете оштетување на уредот.

9. Ве молиме да не го користите уредот за мелење на тврда храна како соја, ориз, замрзнато месо како и премногу течна храна.

10. Ве молиме да не го допирате делот со сечило или моторот за време на работењето на уредот за да избегнете можни лични повреди или оштетување на уредот.

11. Немојте да го пуштате уредот да работи подолго од 30 секунди во континуитет, после 30 секунди почекајте да се олади 2 минути пред повторно користење.

12. Исклучете го уредот од напојување пред да го отворите. Немојте да ја отворите сецкалката додека не запрат моторот и сечилата.





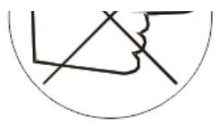

13. Доколку уредот запре во текот на вообичаеното работење, тоа може да биде поради заштита од прегревање на моторот. Ве молиме исклучете го прекинувачот и уредот од напојување и оставете околу 20-30 секунди за уредот да се олади пред повторна употреба.
14. Садот од сецкалката, сечилата и капакот можат да издржат температура од врела вода од 100° C за чистење и стерилизација.
15. Не потопувајте го моторот во вода или други течности, немојте да го миете моторот.
16. Ве молиме НЕМОЈТЕ да користите челична жица или друго абразивно сретство за чистење за да избегнете гребење на уредот.
17. Немојте да користите машина за садови за чистење на уредот.
18. Чувајте го уредот надвор од дофат на деца и лица со намалени способности. Децата не смеат да го користат уредот ниту да си играат со него.
19. Уредот е наменет за лична и семејна употреба. Не е наменет за употреба во комерцијални цели.

● ЧИСТЕЊЕ И ОДРЖУВАЊЕ

1. Иклучете го уредот од напојување пред расклопување или чистење.
2. Избришете го надворешниот дел на уредот со чиста, влажна крпа, не потопувајте го моторот во вода.
3. Измијте ги одделивите делови во топа вода со сапуница, добро измијте и исушете на воздух.
4. Немојте да миете ниеден дел од уредот во машина за садови.
5. Сечилата се посебно остри, ве молиме немојте да ги чистите директно со рака за да избегнете повреда. Користете чиста вода за да ги исчистите така што јасно ќе ја гледате острицата.
6. Ве молиме исушете ги деловите од сецкалката пред неговото повторно составување.

● ПРЕДУПРЕДУВАЊЕ

<p> Пред употреба, проверете го приклучокот. Осигурајте се дека приклучокот е исправен за да избегнете струен удар</p> 	<p> Ве молиме користете стандарден напон и приклучок 10A, немојте да користите универзален приклучок со други уреди.</p> 
<p> Не дозволувајте кабелот да виси од работ на масата или да ги допре топлите површини.</p> 	<p> Уредот е само за домашна употреба. Не користете на отворено.</p> 
<p> Не го потопувајте уредот во вода или други течности. Не допирајте влажни раце за да избегнете протекување или електричен шок.</p> 	<p> Доколку кабелот е оштетен, не користете го уредот за да избегнете повреда.</p> 

 <p>Немојте повторно да го монтирате уредот. Не расклопувајте го сами или кај неквалификувани лица, за да избегнете пожар, струен удар или лична повреда.</p> 	 <p>Чувајте го уредот подалеку од деца и лица со намалени способности..</p> 
 <p>Не ги допирајте сечилата за да избегнете повреда.</p>  	 <p>Не дозволувајте уредот да работи подолго од 30 секунди.</p> 

● АНАЛИЗА НА МОЖНИ ПРОБЛЕМИ

Проблем	Причина	Можи решенија
Уред не работи по вклучување.	Капакот не е цврсто затворен.	Проверете го капакот и затворете го.
Чуден мирис од моторот.	Ова е нормално за новиот мотор.	Ако сте го користеле уредот неколку пати и мирисот уште се чувствува, Ве молиме вратете го во сервисен центар.
Уредот изненадно престанал да функционира во текот на работењето.	1. Напонот е пренизок. 2. Заштита на моторот од прегревање.	1. Проверете дали напонот е премногу низок. 2. Дозволете уредот да се одмори 20-30 минути.

Сечило е блокирано.	Сечило е блокирано со храната.	Извлечете го приклучокот, извадете ја храната и исечете ја на помали парчиња.
Прејако вибрирање или бука на уредот	<ol style="list-style-type: none"> 1. Прибор со сечило не е поврзан добро. 2. Уред не е ставен во рамна површина. 3. Превисок напон. 4. Премногу храна. 	<ol style="list-style-type: none"> 1. Извадете ја храна и добро поврсете го додаток со сечила. 2. Поставете го уредот на рамна површина. 3. Проверете дали напон е превисок. 4. Извадете го приклучок, потоа извадете го вишокот на храна.

Напомена: Доколку и понатаму не успевате да ги разјасните проблемите после претходно дадените решенија, ве молиме да ги контактирате нашите сервисни центри или продавници. Забрането е расклопување на деловите од страна на неквалификувани лица.



JETOJMË SË BASHKU

ALB

UDHËZIMI I PËRDORIMIT

MINI GRIRËSE

Modeli: MC-7002

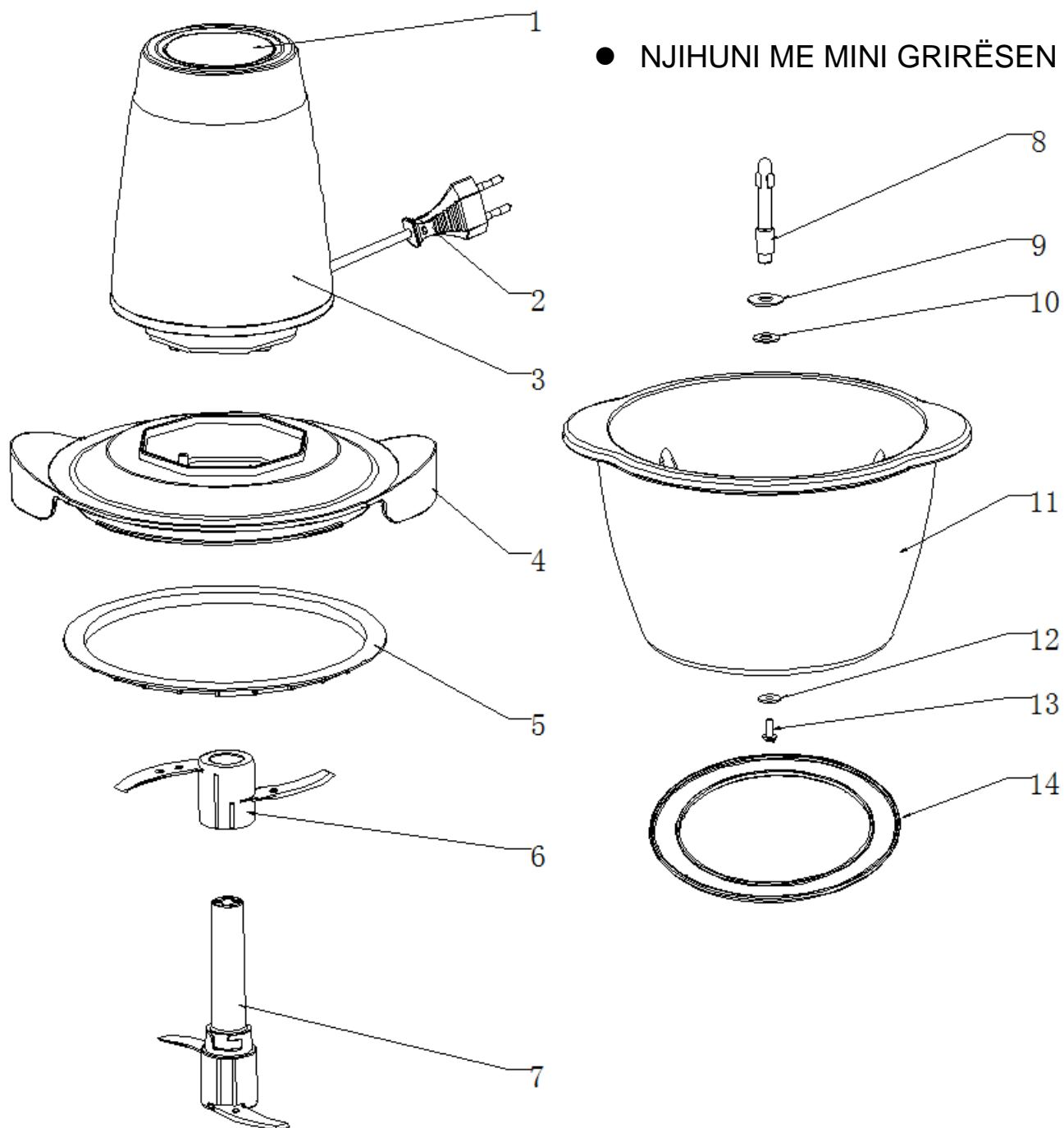
PËRMBAJTJA

•SPECIFIKACIONET TEKNIKE -----	2
•NJIHUNI ME MINI GRIRËSEN TUAJ-----	2
• UDHËZIME PËR PËRDORIM-----	4
•UDHËZIME TË RËNDËSISHME TË SIGURISË-----	8
•PASTRIMI DHE MIRËMBAJTJA -----	8
•VËREJTJE -----	8
• ZGJIDHJA E PROBLEMEVE TË SHPESHTA -----	9

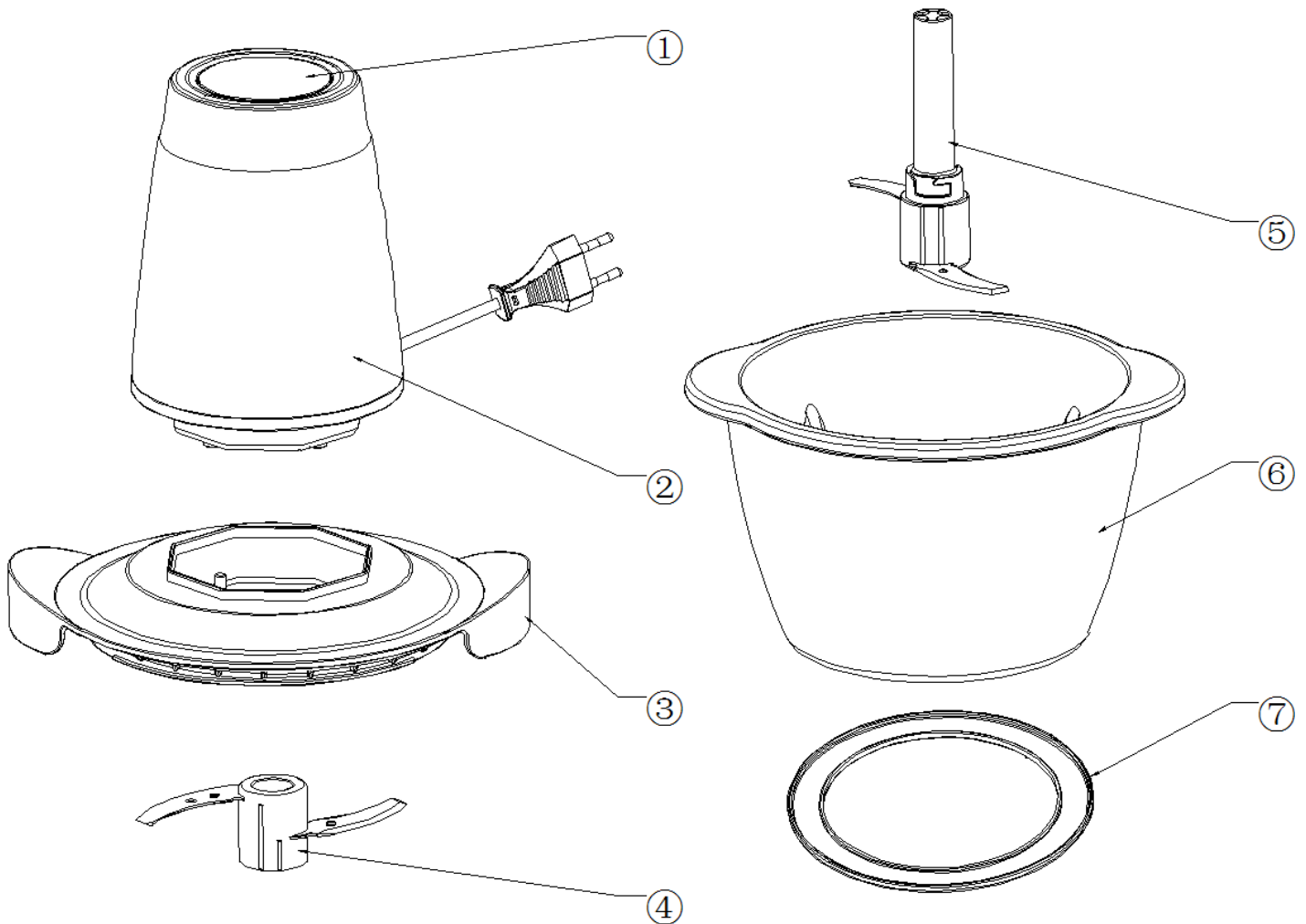
● SPECIFIKACIONET TEKNIKE

Modeli:	MC-7002
Tensioni/Frekuenca:	AC220-240V 50/60Hz
Fuqia:	300W
Vëllimi	1L
Shpejtësia	1 shpejtësi

● NJIHUNI ME MINI GRIRËSEN TUAJ



1. Butoni
2. Kablo e rrymës
3. Njësia motorike
4. Kapaku
5. Unaza mbyllëse
6. Prerësja anësore
7. Prerësja kryesore
8. Boshti
9. SS mbyllësja
10. Unaza mbyllëse e kapakut
11. Ena
12. SS mbyllësja
13. SS Vidha
14. Baza kundër rrëshqitjes



Numri	Pjesa	Funksioni
1	Butoni	Për kontrollin on/off
2	Njësia motorike	Njësia kryesore, burimi me furnizim të energjisë elektrike
3	Kapaku	Mbrojtja gjatë punës
4	Thika anësore	Përgatitja e ushqimit në formë të puresë dhe përbërjes për mbushje (perime, pemë, mish), bashkohet me prerësin kryesor, enën dhe kapakun.
5	Prerësja kryesore	Përgatitja e ushqimit në formë të puresë dhe përbërjes për mbushje (perime, pemë dhe mish), bashkohet me prerësin anësor, enën dhe kapakun.
6	Ena	Servirja e ushqimit
7	Baza kundër rrëshqitjes	Kundër rrëshqitjes, duhet të bashkohet me pajisjen gjatë punës, mund të ndahet për shkak të pastrimit.

Përparësitë e mini grirëses tuaj

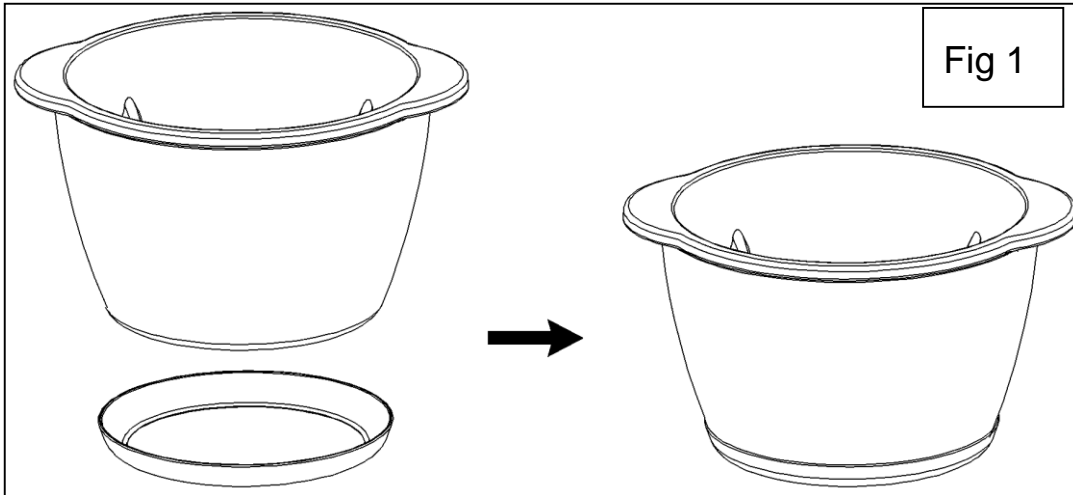
- 1) Dizajni në formë të shkronjës S jep rezultate të shkëlqyeshme të grirjes.
- 2) Mikro ndërprerësi mundëson kontroll të lehtë të nivelit të punës së pajisjes.
- 3) Mbrojtja nga tejngruhja e motorit, i mirë për përdorim të sigurtë
- 4) Ena e xhamit, e shëndetshme dhe pastrim i lehtë.

- 5) Pjesë të ndashme, e lehtë për pastrim.
- 6) Ndërrimi i shpejtësive, punë e lehtë, nivel i ulët i zhurmës dhe grirje e forte

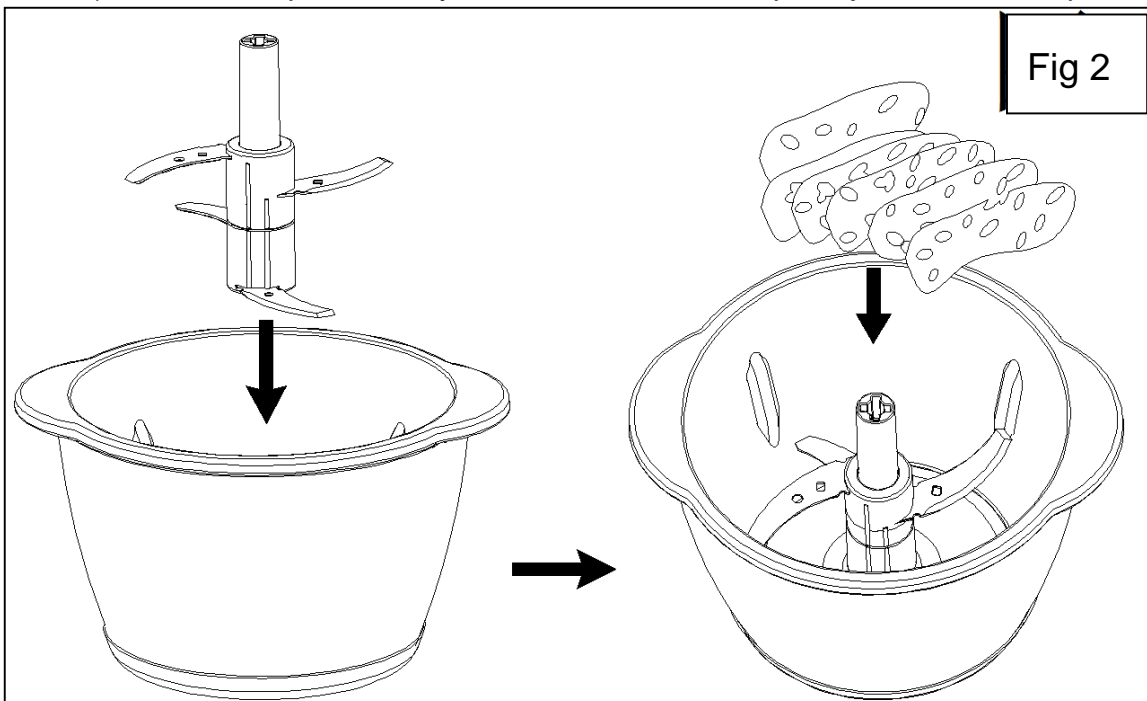
● PËRDORIMI I PAJISJES

Para përdorimit ju lusim që të pastroni të gjitha pjesët të cilat mund të vijnë në kontakt me ushqimin.

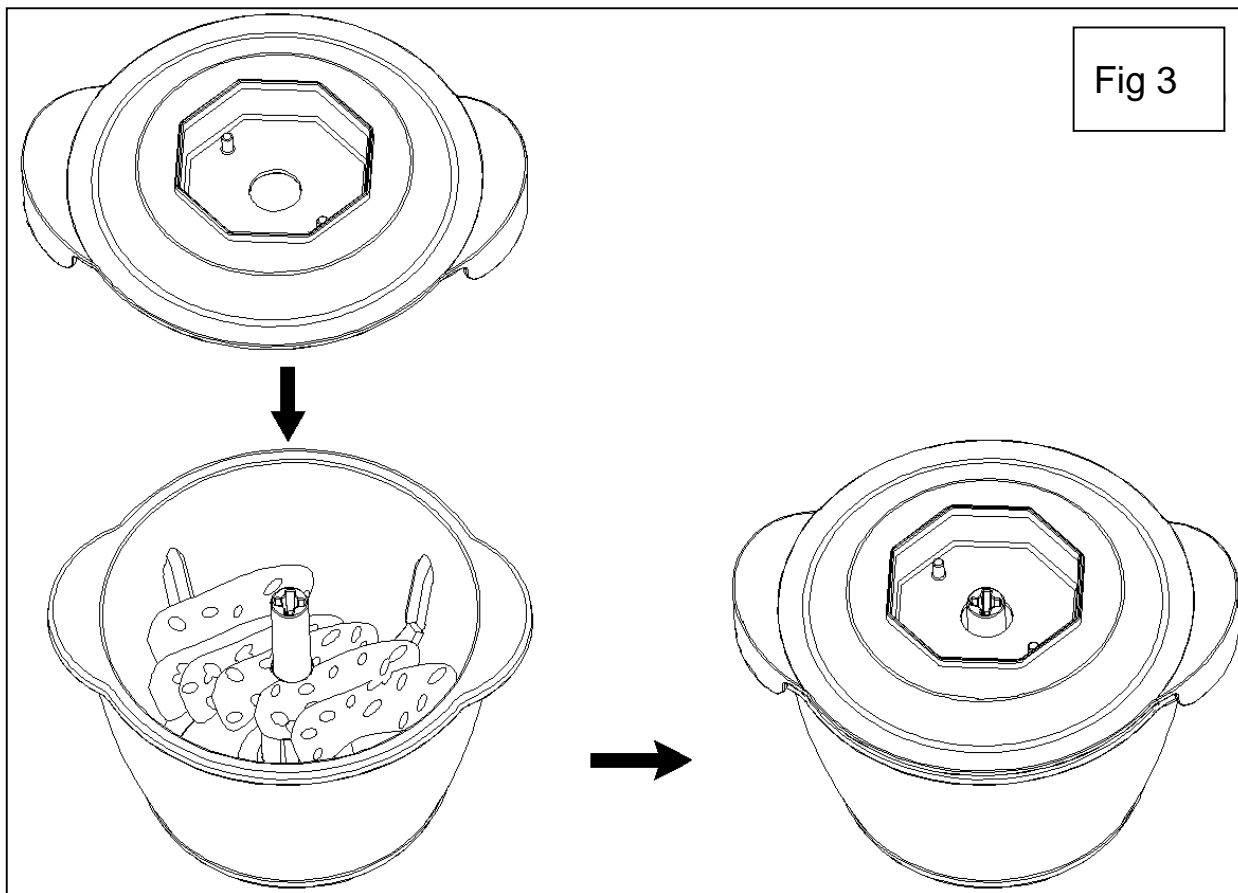
1. Nxirrni mini grirësen dhe shtojcat, përdorni mjet për pastrim dhe ujë që të pastroni kapakun, prerësin kryesor/anësor, enën. Përdorni leckë të lagur që të pastroni njësinë motorike.
2. Vendosni bazë kundër rrëshqitjes në sipërfaqe të rrafshët, pastaj shtoni enën në të. Shmangni mundësinë që ena të godasë gjësendet tjera dhe ruane largë nga fëmijët.
3. Bashkimi i pjesëve
 - a) Vendosni enën e grirësit në bazë kundër rrëshqitjes. (Foto 1)



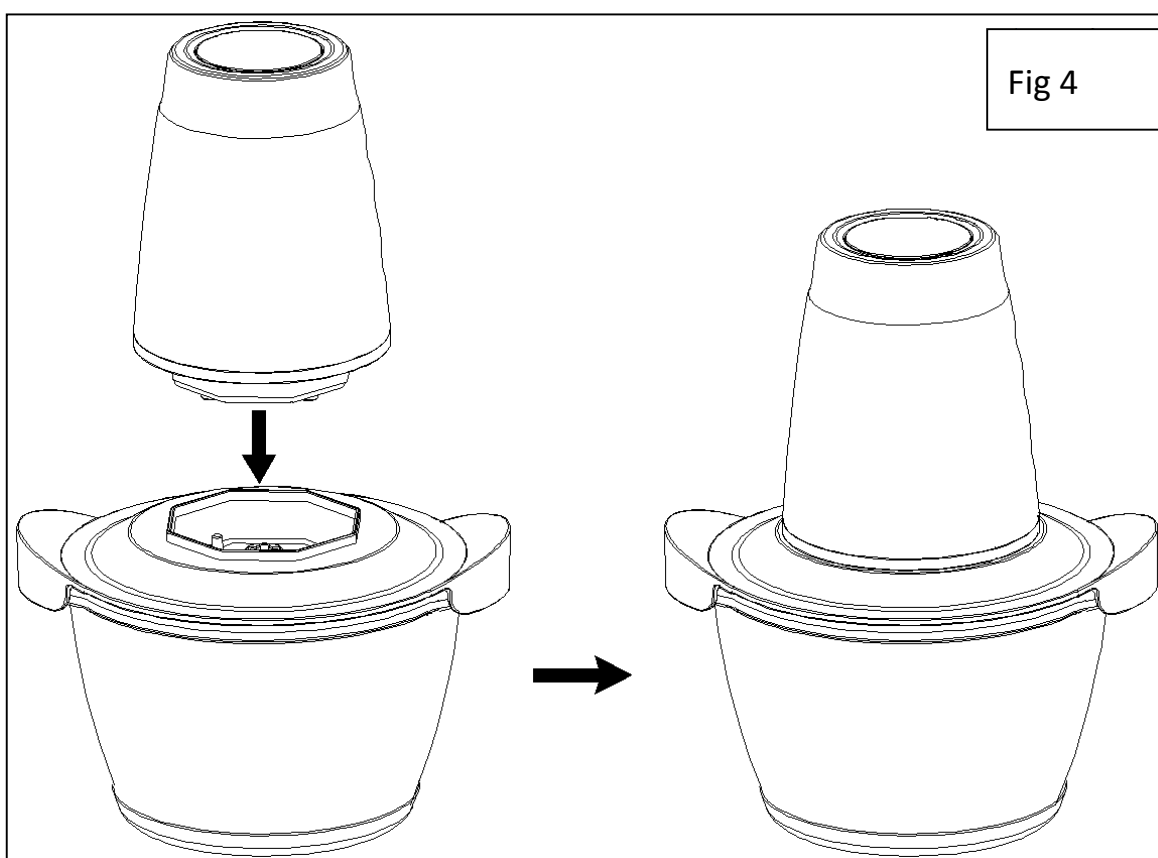
- b) Përforconi prerësin kryesor/anësor në bosht, pastaj vendosni ushqimin. (Fig 2)



- c) Pas vendosjes së ushqimit, vendosni kapakun si në foton Fig 3.



d) Vendosni njësinë motorike në kapakun e grirësit, duhet të bashkohet me hapësirën në mes dhe me mbajtësen e prerësve.(Fig 4)

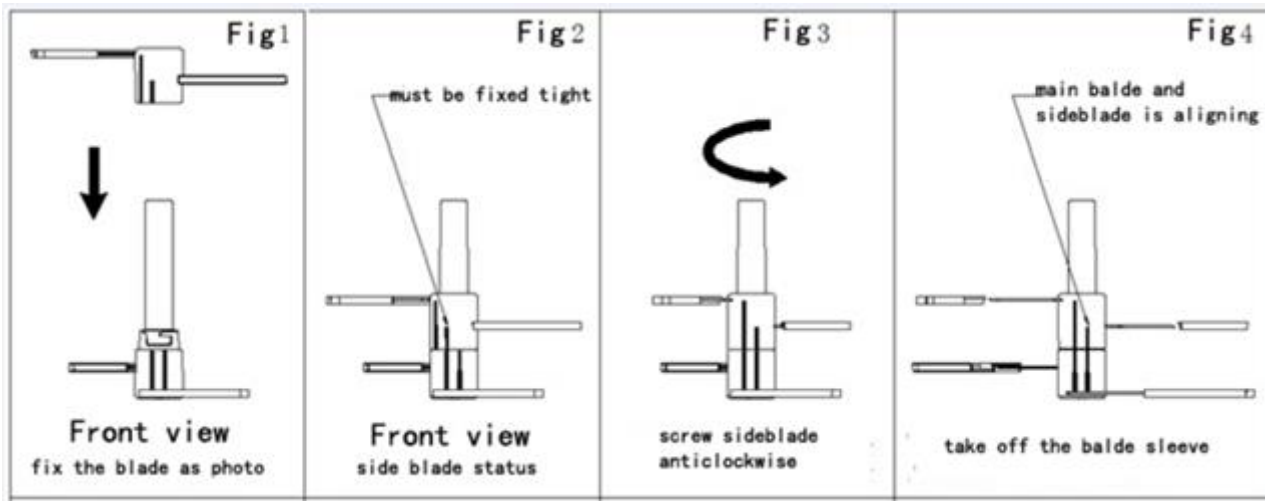


e) Pasi që të keni bashkuar pajisjen mirë, futni kabllin në prizë dhe shtypni butonin, pajisja do të fillojë të punojë. Kur të largoni gishtin nga ndërprerësi, pajisja do të ndalojë së punuari.

f) Si të montoni/çmontoni prerësin kryesor/anësor.

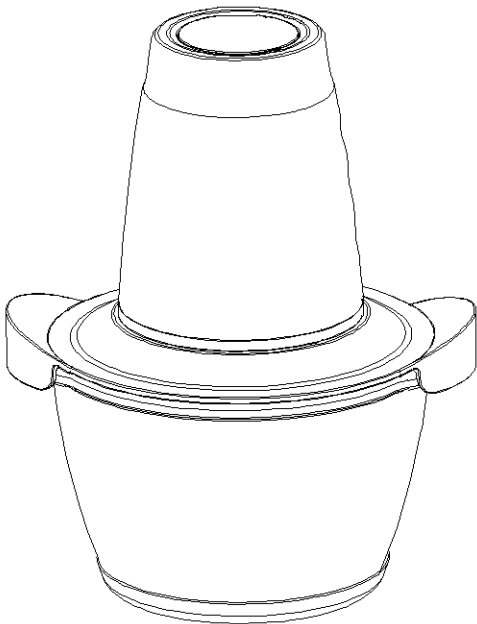
Mënyra e montimit: Vendosni prerësin anësor në prerësin kryesor (foto 1 dhe 2), dhe sillni prerësin anësor në drejtim të kundërt me treguesit e orës (Foto 3)

Metoda e çmontimit: Largoni mbrojtësin e prerësve në drejtim të akrepave të orës nga prerësit kryesor.



Vërejtje

1. Ekzistojnë 2 linja kundër-rrëshqitëse në prerësin kryesor/anësor. Nëse linjat nuk harmonizohen mirë kjo do të thotë se nuk keni vendosur mirë prerësit kryesor/anësor.
2. Nëse nuk keni bashkuar mirë prerësin anësor para përdorimit, prerësi anësor mund të dobësohet dhe të prekë enën ose kapakun dhe të lëndojë shfrytëzuesin. Ju lutemi që të përdorni prerësit me kujdes.
3. Në njësinë kryesore gjendet mbyllësja e sigurisë. Gjatë punës, ju lutemi që të vendosni pajisjen në sipërfaqe të rrafshët dhe të shtypni butonin gjatë që të fillojë punë, në të kundërtën pajisja nuk mund të aktivizohet.



4. Mënyra e përgatitjes së ushqimit të mishit: mund të zgjidhni një ose shtresë të dyfishtë të prerësit për mini grirësen tuaj. Pasi që të keni vendosur prerësin në fund të enës, keni ndarë muskulin, ashtin

ose lëkurën nga mishi para përpunimit në grirëse, preni mishin në copëza me madhësi 1-2 cm dhe vendosni në enë. Sasia e mishit nuk guxon të tejkalojë kufirin e lejuar në shkallën e enës e cila i përgjigjet llojit të caktuar të mishit.

Mënyra e përgatitjes së pemëve dhe perimeve: mund të zgjidhni të dyja prerëset, pasi të vendosni prerësin anësor ose kryesor në fund të enës, preni ushqimin në rripa ose në copa, gjerësia e rripave rreth 1-2 cm, gjatësia jo më shumë se 5-10 cm. Copëzat e ushqimit preni jo më shumë se 2-3 cm. Sasia e ushqimit për përpunim nuk duhet të tejkalojë më shumë se 4/5 e vëllimit të enës, vendosni kapakun ashtu që tërësisht t'i përgjigjet skajit të enës.

5. Kyqeni aparatin në rrymë, shtypni butonin për funksion të ngadalshëm të pajisjes dhe filloni me përpunimin e ushqimit. Mos lejoni që pajisja të punojë më gjatë se 30 sekonda në kontinuitet

6. Kjo pajisje ka vetëm një nivel.

7. Pas përpunimit, hiqeni pajisjen nga rryma. Pasi që prerësi të ndalojë së punuari, hiqeni njësinë kryesore me motor dhe hiqeni kapakun, largoni prerësin për përpunim dhe nxirrni ushqimin me anë të shpatullës ose shkopit.

8. Nëse ushqimi ngjitet për ene, ju lusim që të shkyqni butonin dhe të hiqni pajisjen nga rryma, përdorni shpatullën ose shkopin e drurit për të lëshuar ushqimin në fund të enës, pastaj vazhdoni me përpunimin e ushqimit.

9. Nëse në afat prej 30 sekondave nuk keni arritur efektin e dëshiruar, ju lutemi që të ndaloni punën dhe të pritni 2 minuta, pastaj përsëri filloni përpunimin e ushqimit, në këtë mënyrë e zgjatni kohën e përdorimit të pajisjes tuaj.

Tabela e përpunimit të ushqimit

Përbërësi	Sasia e rekomanduar	Përbërësi	Kuantiteti i rekomanduar
Karrota	300g	Mish derri (20mm katrorë)	300g
Patate, rrepa	200g	Mish viçi (20mm katrorë)	300g
Pemë	300g		
Kikirika, arra	300g		

● UDHËZIME TË RËNDËSISHME TË SIGURISË

** Lexoni të gjitha udhëzimet para përdorimit.

** Ju lutemi që të studioni mirë këtë pjesë dhe të përdorni këtë pajisje në mënyrë të drejtë. Këto udhëzime japin sqarime rreth lëndimeve dhe fatkeqësive që mund të ndodhin.

1. Pajisja punon me tension deri në AC220V-50Hz.
2. Sigurohuni që pajisja të jetë e hequr nga rryma para montimit/çmontimit ose rregullimit të pajisjes.
3. Nëse kabli i rrymës është i dëmtuar, ktheni pajisjen për të shmangur lëndimet.
4. Grirësja nuk do të punojë nëse nuk është montuar në mënyrë të drejtë.
5. Mos e ndani ose rregulloni pajisjen te serviseri i pakualifikuar, për të shmangur rreziqet.
6. Mos e përdorni pajisjen për çfarëdo qëllimi tjetër, përveç atij që është dhënë në këtë udhëzim.
7. Mos e vëni pajisjen në funksion nëse ena është e zbratur ose e stërmbushur.
8. Ju lutemi që të mos e ngrohni pajisjen në mikrovalorë dhe as mos e ftohni në frigorifer, për të shmangur pëlctijen e pajisjes.


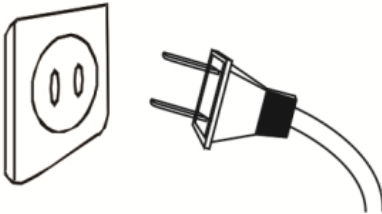


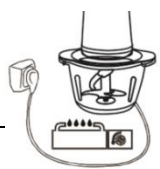


9. Ju lutemi të mos e përdorni pajisjen për bluarjen e ushqimit të fortë, si soja, orizi dhe mish i ngrirë si dhe ushqim tepër të lëngshëm.
10. Ju lutemi që të mos e prekni pjesën me prerës ose motor gjatë kohës së punës së pajisjes, për të shmangur lëndimin e mundshëm ose dëmtimin e pajisjes.
11. Mos lejoni që pajisja të punojë më gjatë se 30 sekonda në kontinuitet, pas 30 sekondave pritni që të ftohet 2 minuta para përdorimit të sërishëm.
12. Shkyqni pajisjen nga rryma, para se ta hapni. Mos e hapni grirësen para se motori dhe prerëset të ndalojnë tërësisht.
13. Nëse pajisja ndalon së punuari gjatë punës së zakonshme, kjo mund të jetë për shkak të tejngrohjes së motorit. Ju lutemi që të shkyqni butonin dhe pajisjen nga rryma, dhe e lini reth 20-30 minuta që të ftohet para përdorimit të sërishëm.
14. Ena e grirësit, prerëset dhe kapaku mund të durojnë temperaturën e ujit të ngrohtë deri në 100° C për pastrim dhe sterilizim.
15. Mos e zhytni motorin në ujë ose në ndonjë lëng tjetër, as mos e lani motorin.
16. Ju lutemi MOS përdorni tel të çeliktë ose ndonjë mjet tjetër abraziv për pastrim për të shmangur gërvishtjen e pajisjes.
17. Mos përdorni enëlarëse për pastrimin e pajisjes.
18. Ruani pajisjen larg nga fëmijët dhe personat me aftësi të kufizuara. Fëmijët nuk guxojnë të përdorin pajisjen dhe as të luajnë me atë.
19. Pajisja përdoret për përdorim personal dhe familjar. Nuk rekomandohet për përdorim komercial.


1. PASTRIMI DHE MIRËMBAJTJA

1. Hiqeni pajisjen nga rryma para çmontimit të pjesëve ose pastrimit.
2. Pastroni pjesën e jashtme të pajisjes, me leckë të lagur, mos e futni motorin në ujë.
3. Lani pjesët e ndashme në ujë të ngrohtë me sapun dhe thani në ajër.
4. Mos e lani asnjë pjesë të pajisjes në enëlarëse.
5. Prerëset janë shumë të mprehta, ju lusim që të mos i pastroni direkt me dorë për të shmangur lëndimet. Përdorni ujë të pastër që t'i pastroni ashtu që të shihni tehun qartë.
6. Ju lusim që të pastroni pjesët e grirëses para montimit të tyre të sërishëm.




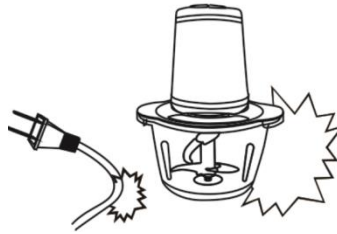
● VËREJTJE


 <p>Para përdorimit kontrolloni prizën. Sigurohuni që priza është në gjendje të rregullt për të shmangur goditjen nga rryma.</p> 	 <p>Ju lusim që të përdorni tension standard të rrymës dhe prizë prej 10A, mos përdorni prizë univezale me pajisje të tjera.</p> 
 <p>Mos lejoni që kablli të varet nga skaji i tavolinës ose të prekë sipërfaqe të ngrohta.</p> 	 <p>Pajisja përdoret vetëm për përdorim në amvisëri. Mos e përdorni në ambient të hapur</p> 

 Mos e futni pajisjen në ujë ose ndonjë lëng tjetër. Mos e prekni me duar të lagura që të shmangni rrjedhjen ose fatkeqësinë me rrymë.




 Nëse kabli është i dëmtuar, mos e përdorni për të shmangur lëndimet.




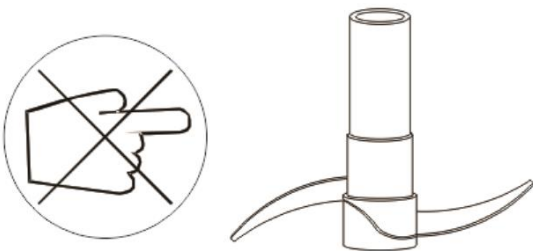
 Mos e montoni pajisjen përsëri. Mos ndani ose mos rregulloni aparatën vetë ose nga personat e pakualifikuar, për të shmangur zjarrin, goditjen e rrymës ose lëndimin.




 Mbani pajisjen larg nga fëmijët dhe personat me aftësi të kufizuara.



 Mos prekni prerëset për të shmangur lëndimet.



 Mos e lini pajisjen të punojë më shumë se 30 sekonda në kontinuitet.



● ANALIZA E PROBLEMEVE TË MUNDSHME

Problemi	Shkaku	Zgjidhja e mundshme
Pajisja nuk punon pas kyqjes.	Kapaku nuk është i mbyllur mirë.	Kontrolloni kapakun dhe mbylleni mirë.
Vjen erë e çuditshme nga motori.	Është normale për motorin e ri.	Nëse keni përdorur pajisjen disa herë, kurse era ndjehet edhe më tutje, ju lutemi që pajisjen ta ktheni në qendrën e servisimit.
Pajisja ndalon së punuari gjatë funksionit normal.	1. Tensioni është shumë i dobët. 2. Mbrojtja e motorit nga tejngruhja.	1. Kontrolloni nëse tensioni është shumë i ulët. 2. Lini pajisjen të pushojë për 20-30 minuta.
Prerësit kanë ngecur.	Ushqimi ka ngecur prerësit.	Shkyqni butonin, hiqeni nga rryma, nxirrni ushqimin dhe priteni në pjesë më të vogla.
Zhurmë shumë e madhe ose shok	1. Njësia me prerës nuk është vendosur mirë. 2. Sipërfaqja nuk është vendosur në bazë të butë. 3. Tensioni është shumë i lartë 4. Shumë ushqim.	1.Nxirrni ushqimin dhe vendoseni mirë njësinë me prerës. 2. Vendosni pajisjen në sipërfaqe të butë. 3.Kontrolloni nëse tensioni është shumë i lartë. 4.Shkyqeni ndërprerësin, hiqeni nga rryma, nxirrni ushqimin e tepruar.

Vërejtje: Nëse edhe më tutje nuk ia arrini të sqaroni problemet pas zgjidhjeve të dhëna më lartë, ju lusim që të kontaktoni qendrën e shërbimit ose shitësin. Ndalohet ndarja e pjesëve nga ana e personave të pakualifikuar.

