



GBR

ITA

DEU

RUS

SRB

ESP

PRT

GRC

SVN

HRV

BIH

MNE

MKD

ALB

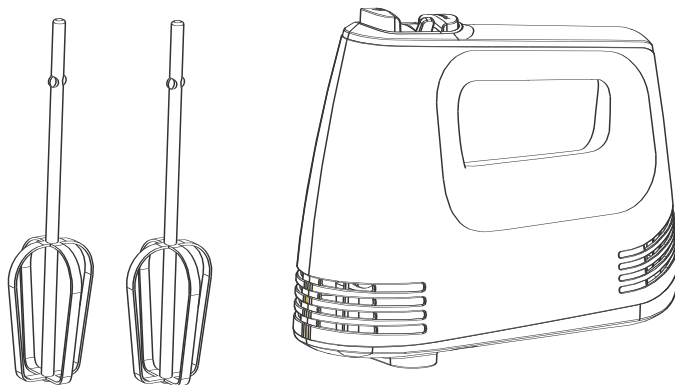
MX - 9108

OPERATING INSTRUCTIONS MIXER
MANUALE DELL'UTENTE SBATTITORE
BEDIENUNGSANLEITUNG MIXER
ИНСТРУКЦИЯ ПО ЭКСПЛУАТАЦИИ МИКСЕР
UPUTSTVO ZA UPOTREBU MIKSER
MANUAL DE USUARIO BATIDORA
MANUAL DO USUÁRIO BATEDEIRA
ΕΓΧΕΙΡΙΔΙΟ ΧΡΗΣΤΗ **ΜΙΞΕΡ**
NAVODILA ZA UPORABO MEŠALNIK
UPUTE ZA UPORABU MIJEŠALICA
UPUTSTVO ZA UPOTREBU MIKSER
УПАТСТВА ЗА **МИКСЕР**
MANUALI I PERDORUESIT MIKSERIT



VOX
ELECTRONICS

GBR



MIXER

INSTRUCTION MANUAL

MX - 9108

Read this manual thoroughly before using and save it for future reference

IMPORTANT SAFEGUARDS

Before using the electrical appliance, basic precautions should always be followed including the following:

1. Read all instructions.
2. Make sure that you outlet voltage corresponds to the stated on the rating label of the mixer.
3. Do not operate Hand/stand mixer with a damaged cord or plug, after the appliance malfunction, or if it is dropped or damaged in any manner. Return the appliance to the nearest authorized service center for examination, repair or electrical or mechanical adjustment.
4. Do not leave mixer unattended while it is operating.
5. Do not let cord hang over edge of table or counter or hot surface.
6. To protect against risk of electrical shock, do not put mixer in water or other liquid. This may cause personal injury or damage to the product.
7. Avoid contacting with moving parts. Keep hands, clothing, as well as spatulas and other utensils away from beaters during operation to reduce the risk of injury to persons, and/or damage to the mixer.
8. Close supervision is necessary when your appliance is being used near children or infirm persons.
9. Do not place an appliance on or near a hot gas or on a heated oven.
10. Never eject beaters when the appliance is in operation.
11. Unplug from outlet while not in use, before putting on or taking off parts, and before cleaning.
12. Do not operate the appliance for other than its intended use.
13. Do not use outdoors.
14. Save these instructions.

HOUSEHOLD USE ONLY

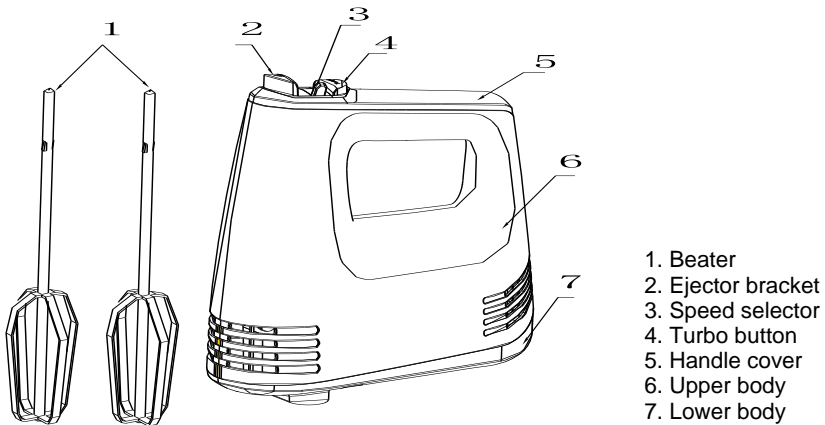
KNOW YOUR MIXER

Model: MX9108

Rated Voltage: 220-240VAC 50-60Hz

Rated Power: 200W

Accessories: Beaters.



USING YOUR HAND/STAND MIXER

For the first use, cleaning the beaters. Before assembling the mixer, be sure the power cord is unplugged from the power outlet and the **speed selector** is on the “0” position.

1. Choose the proper attachments based on the task to be performed and assemble it in position. Beaters are for mixing egg white or mixing other liquid.
2. Finish the setting, then connect to power supply.
3. Dial the speed selector to your desired setting and the appliance will start working. There are 5 settings and the speed will achieve the highest if the turbo button is depressed at any time.

Warning: Do not place knife, metal spoon, fork and so on into bowl when operating.

4. The max operation time per time shall not exceed 2 minutes, then have a rest for an appropriate time until your hand / stand mixer cooling between two consecutive cycles. When kneading yeast eggs, we suggest that the speed selector should be at low speed firstly and then use high speed to achieve the best results.
5. When mixing is completed, turn the speed selector to 0 position, unplug the cord from power outlet.

6. Lift the head of mixer, hold the beaters/dough hooks with one hand and press the ejector button firmly down with other hand, remove the beaters.

Note: Remove the beaters only at the 0 setting.

7. Do not operate the appliance for other than its intended use.

8. Save these instructions.

CLEANING AND MAINTENANCE

1. Unplug the appliance and wait it completely cool down before cleaning.

Caution: the mixer cannot be immersed in water or other liquid.

2. Wipe over the outside surface of the head and Base with a dampened cloth and polish with a soft dry cloth.

3. Wipe any excess food particles from the power cord.

4. The beaters may be placed in the dishwasher.

COOKERY TIPS

1. Refrigerated ingredients, such as butter and eggs, they should be at room temperature before mixing begins. Set these ingredients out ahead of time.

2. To eliminate the possibility of shells or deteriorated-off eggs in your recipe, break eggs into separate container first, then adding to the mixture.

3. Do not over-beat. Be careful that you only mix/blend mixtures until recommended in your recipe. Fold into dry ingredients only until just combined. Always use the low speed.

4. Climatic conditions. Seasonal temperature changes, temperature of ingredients and their texture variation from area to area all play a part in the required mixing time and the results achieved.

5. Always start mixing at lower speed. Gradually increase to the recommended speed as stated in the recipe.

ENVIRONMENT FRIENDLY DISPOSAL

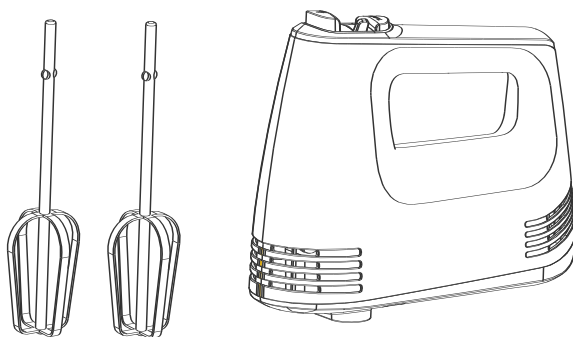


You can help protect the environment!
Please remember to respect the local regulations: hand in the non-working electrical equipment to an appropriate waste disposal centre.



VOX
ELECTRONICS

ITA



SBATTITORE

MANUALE DELL'UTENTE

MX - 9108

Leggere attentamente queste istruzioni prima dell'uso e conservarle
per riferimento futuro.

AVVERTENZE IMPORTANTI DI SICUREZZA

Prima dell'uso dell'apparecchio è necessario seguire alcune precauzioni elementari:

1. Leggere tutte le istruzioni.
2. Assicurarsi che la tensione nella presa sia uguale a quella indicata sulla targhetta di identificazione dell'apparecchio.
3. Non utilizzare l'apparecchio con un cavo o una spina danneggiati o dopo il malfunzionamento dell'apparecchio o se è stato danneggiato in alcun modo. Portare l'apparecchio al servizio autorizzato più vicino per controllarlo, ripararlo o regolarlo.
4. Non lasciare lo sbattitore senza sorveglianza mentre è in funzione.
5. Non lasciare il cavo sospeso sul bordo del tavolo o presso una superficie calda.
6. Per proteggere dal rischio delle scosse elettriche, non immergere lo sbattitore in acqua o altri liquidi. Questo potrebbe causare lesioni personali o danni al prodotto.
7. Evitare il contatto con parti in movimento. Tenere le mani, gli indumenti, nonché le spatole e altri utensili lontano dai ganci durante il funzionamento per ridurre il rischio di lesioni alle persone e/o danni allo sbattitore.
8. È necessaria una stretta supervisione quando qualsiasi apparecchio viene utilizzato da o vicino ai bambini o alle persone non abili.
9. Non posizionare l'apparecchio sopra o vicino a un gas caldo o su un forno riscaldato.
10. Non espellere mai ganci quando l'apparecchio è in funzione.
11. Scollegare dalla presa quando non in uso, prima di montare o smontare parti e prima della pulizia.
12. Non utilizzare l'apparecchio per scopi diversi da quelli previsti.
13. Non usare il prodotto all'esterno.
14. Salvare queste istruzioni.

SOLO PER USO DOMESTICO

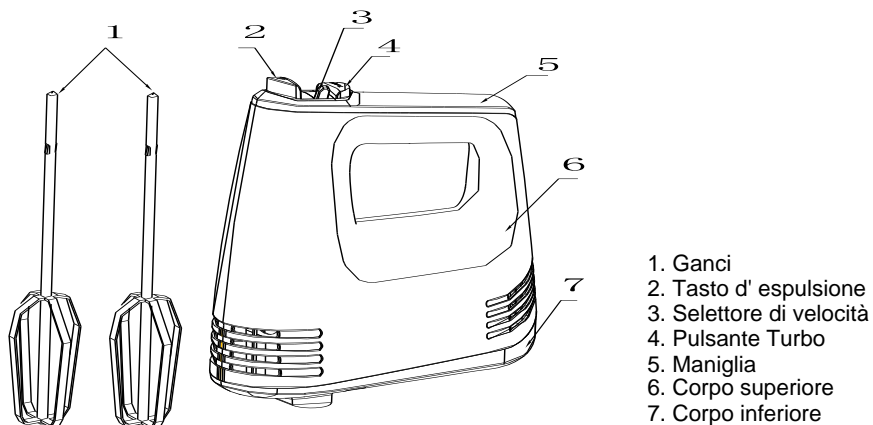
CONOSCETE IL SUO SBATTITORE

Modello: MX 9108

Tensione nominale: 220-240VAC 50-60Hz

Potenza nominale: 200W

Accessori: Ganci



1. Ganci
2. Tasto d' espulsione
3. Selettore di velocità
4. Pulsante Turbo
5. Maniglia
6. Corpo superiore
7. Corpo inferiore

USO DELLO SBATTITORE

Per il primo utilizzo pulire i ganci. Prima di assemblare lo sbattitore, assicurarsi che il cavo di alimentazione sia scollegato dalla presa a muro e il **selettore di velocità** sia nella posizione "0".

1. Scegliere gli accessori appropriati in base all'attività da svolgere e assemblarli in posizione. I ganci servono per motare il bianco d'uovo o sbattere altro liquido.
2. Completare l'impostazione, quindi collegare l'apparecchio alla presa elettrica.
3. Mettere il selettore di velocità sull'impostazione desiderata e l'apparecchio inizierà a funzionare. Ci sono 5 impostazioni e la velocità raggiungerà il massimo premendo il pulsante turbo in qualsiasi momento.

AVVERTENZA: Non attaccare coltelli, cucchiaini di metallo, forchette e così via nella ciotola durante il funzionamento.

4. Il tempo massimo di funzionamento per volta non deve superare i 2 minuti, quindi riposare per un tempo appropriato fino a quando lo sbattitore si raffredda tra due cicli consecutivi. Quando si impastano le uova di lievito, suggeriamo che il selettore di velocità sia inizialmente a bassa velocità e quindi utilizzare l'alta velocità per ottenere i migliori risultati.

5. Al termine della miscelazione, ruotare il selettore di velocità su 0, scollegare il cavo dalla presa di corrente.

6. Sollevare la testa dello sbattitore, tenere i ganci /le fruste di impasto con una mano e premere il pulsante di espulsione con l'altra mano, poi rimuovere i ganci.

Nota: rimuovere i battitori solo quando l'impostazione è 0.

7. Non utilizzare l'apparecchio per scopi diversi da quelli previsti.

8. Salva queste istruzioni.

PULIZIA E MANUTENZIONE

1. Scollegate l'apparecchio e aspettate che si sia raffreddato completamente prima di pulirlo.

Attenzione: lo sbattitore non può essere immerso in acqua o altri liquidi.

2. Strofinare la superficie esterna dell'apparecchio con un panno umido e asciugarlo con un panno asciutto.

3. Eliminate la parte di cibo in eccesso dal cavo di alimentazione.

4. I ganci possono essere lavati in lavastoviglie.

CONSIGLI DI CUCINA

1. Ingredienti refrigerati ad esempio burro e uova dovranno essere a temperatura ambiente, prima di iniziare la sbattitura, togliete gli ingredienti del frigo in anticipo.

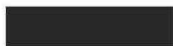
2. Per eliminare la possibilità che rimangano gusci delle uova, rompete le uova in un contenitore separato quindi aggiungetele all'impasto.

3. Non esagerate con la sbattitura, seguite attentamente ciò che è indicato nella ricetta. Mescolare gli ingredienti secchi soltanto fino ad essere uniti. Utilizzare sempre la velocità bassa.

4. Condizioni climatiche. I cambi di temperatura stagionale, le temperature degli ingredienti e la loro composizione da zona a zona giocano un ruolo molto importante per il mix che state preparando e nel risultato che volete ottenere.

5. Iniziate sempre la sbattitura alle velocità più basse, aumentate gradualmente la velocità fino a quella consigliata dalla ricetta.

SMALTIMENTO CORRETTO DEL PRODOTTO



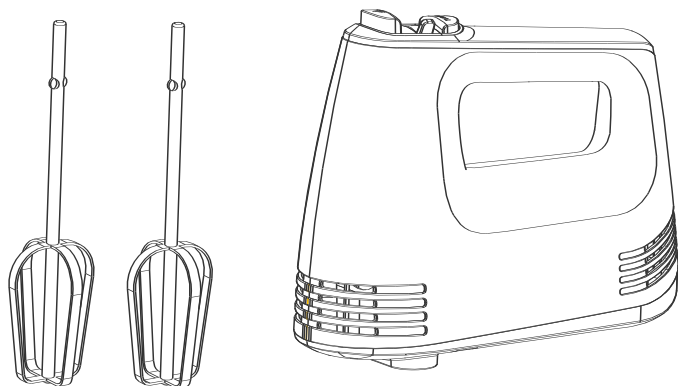
Puoi aiutare a proteggere l'ambiente!
Ricordarsi di rispettare le normative locali: consegnare le apparecchiature elettriche non funzionanti ad un centro di smaltimento rifiuti appropriato.



VOX

ELECTRONICS

DEU



MIXER

BEDIENUNGSANLEITUNG

MX - 9108

Lesen Sie diese Bedienungsanleitung sorgfältig durch bevor Sie das Gerät verwenden und bewahren Sie diese zum späteren Nachschlagen auf.

WICHTIGE SICHERHEITSHINWEISE

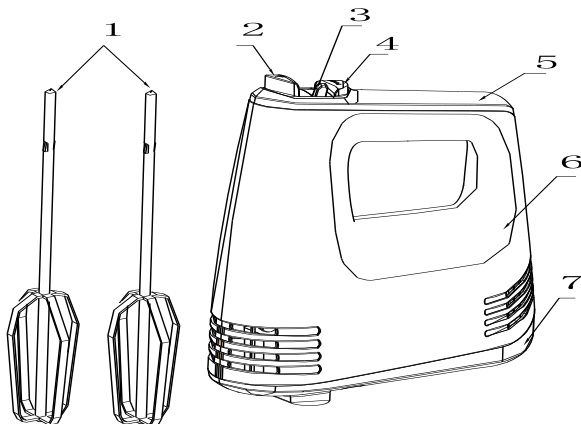
Bei der Verwendung von Elektrogeräten sollten stets grundlegende Vorsichtsmaßnahmen getroffen werden, einschließlich der folgenden:

1. Lesen Sie alle Anweisungen.
2. Stellen Sie sicher, dass die Netzspannung der ordnungsgemäß installierten Steckdose mit der Angabe auf dem Typenschild übereinstimmt.
3. Benutzen Sie das Gerät niemals nach einer Fehlfunktion, wenn das Netzkabel bzw. der Netzstecker defekt ist oder wenn es auf eine andere Weise beschädigt wurde. Um Gefährdungen zu vermeiden dürfen Reparaturen am Gerät nur durch einen autorisierten Kundendienst vorgenommen werden.
4. Lassen Sie das Gerät nicht unbeaufsichtigt.
5. Lassen Sie das Kabel nicht über die Kante des Tisches oder der Theke hängen oder heiße Oberflächen berühren.
6. Tauchen Sie das Gerät niemals in Wasser oder andere Flüssigkeiten, um elektrischen Schlag oder Verletzungen zu vermeiden.
7. Berühren Sie keine beweglichen Teile dieses Gerätes. Warten Sie, bis das Gerät vollständig zum Stillstand gekommen ist. Denken Sie daran, dass lange Haare, lockere Kleidung, Schmuck und Küchengeschirr eine Gefahr darstellen können, sollten sie sich im Mixer verfangen.
8. Lassen Sie das Gerät nicht unbeaufsichtigt, wenn es von Kindern oder in der Nähe von Kindern verwendet wird.
9. Stellen Sie den Grill nie auf oder in der Nähe von heißen Oberflächen ab.
10. Lösen Sie niemals das Zubehör, wenn das Gerät noch in Betrieb ist.
11. Ziehen Sie den Stecker aus der Steckdose, wenn Sie das Gerät nicht benutzen, bevor Sie Teile anbringen oder abnehmen und bevor Sie es reinigen
12. Benutzen Sie das Gerät nur für den vorgesehenen Zweck.
13. Benutzen Sie das Gerät nicht im Freien.
14. Bewahren Sie diese Anweisungen auf.

NUR HAUSHALTSVERWENDUNG

Typ: MX9108
Stromversorgung:: 220-240VAC 50-60Hz
Leistung: 200W
Zubehör: Rührbesen

LERNEN SIE IHREN NEUEN HANDMIXER KENNEN



1. Rührbesen
2. Auswurf-taste
3. Geschwindigkeitsregler
4. Turbo Taste
5. Griff
6. Gehäuse Oberteil
7. Gehäuse Unterteil

BEDIENUNG

Reinigen Sie die Rührbesen, bevor Sie das Gerät zum ersten Mal benutzen. Stellen Sie sicher, dass das

Netzkabel von der Steckdose getrennt ist und dass der Geschwindigkeitsregler vor dem Einsetzen der

Rührbesen auf die Geschwindigkeit 0 gestellt ist.

Wählen Sie die für Ihre Aufgabe geeignetes Zubehör. Mit den Rührbesen können Sie Eiweiß und leichte Rührmischungen zubereiten.

2. Stecken Sie den Netzstecker in die Steckdose

3. Stellen Sie den Geschwindigkeitsregler auf die gewünschte Geschwindigkeit (1 bis 5 Stufen). Das Gerät beginnt zu arbeiten. Wählen Sie eine geeignete Geschwindigkeitsstufe aus. Während des Betriebes

können Sie die Turbotaste drücken, um kurzzeitig die Geschwindigkeit auf “Maximal” zu erhöhen. **Warnung:** Legen Sie während des Betriebs keine Messer, Metalllöffel, Gabeln und ähnliches in die Schüssel.

4. Stellen Sie sicher, dass die Betriebszeit des Handmixers 2 Minuten ohne Unterbrechung nicht überschreitet. Lassen Sie das Gerät vor der weiteren Benutzung auf Raumtemperatur abkühlen. Beim Rühren von Eiern empfehlen wir, dass Sie das Rühren mit niedriger Geschwindigkeit beginnen und dann sie schrittweise steigern, um die besten Ergebnisse zu erreichen.

5. Stellen Sie nach dem Ende der Benutzung den Geschwindigkeitsregler auf die Stufe 0. Ziehen Sie den Netzstecker aus der Steckdose.

6. Halten Sie die Rührbesen mit einer Hand und drücken Sie die Auswurfaste. Die Rührbesen werden gelöst.

Achtung: Lösen Sie das Zubehör, nur wenn der der Geschwindigkeitsregler auf die Stufe 0 gestellt ist.

7. Benutzen Sie das Gerät nicht für Zwecke, für die es nicht bestimmt ist.

8. Bewahren Sie diese Anweisungen auf.

REINIGUNG UND PFLEGE

1. Schalten Sie das Gerät aus und ziehen Sie den Netzstecker aus der Steckdose. Lassen Sie das Gerät vollständig abkühlen.

Warnung: Tauchen Sie das Gerät niemals in Wasser oder andere Flüssigkeiten.

2. Verwenden Sie ein feuchtes, weiches Tuch zum Reinigen der Außenseite des Gerätes. Trocknen Sie nach der Reinigung alle Teile sorgfältig mit einem weichen Handtuch.

3. Wischen Sie Speisereste vom Netzkabel ab.

4. Die Rührbesen können auch in einer Geschirrspülmaschine gereinigt werden.

Tipps und Tricks

1. Kalte Speisen, wie zum Beispiel Butter und Eier sollten vor dem Rühren auf Raumtemperatur erwärmt

werden. Lassen Sie diese Lebensmittel dafür einige Zeit bei Raumtemperatur liegen, bevor Sie sie verwenden.

2. Schlagen Sie Eier über einem separatem Gefäß auf. Fügen Sie sie dann der Mischung hinzu.

3. Nicht zu lange rühren. Beim Vermischen von trockenen Zutaten, beginnen Sie immer mit niedriger

Geschwindigkeit.

4. Bedenken Sie, dass Klimabedingungen, jahreszeitliche Temperaturunterschiede, Temperatur und

Konsistenz der Zutaten die Zubereitungszeit beeinflussen.

5. Beginnen Sie das Rühren immer mit niedriger Geschwindigkeit. Steigern Sie die Geschwindigkeit schrittweise, bis Sie die empfohlene Geschwindigkeit für die Nahrungsmittel erreicht haben.

UMWELTFREUNDLICHE ENTSORGUNG

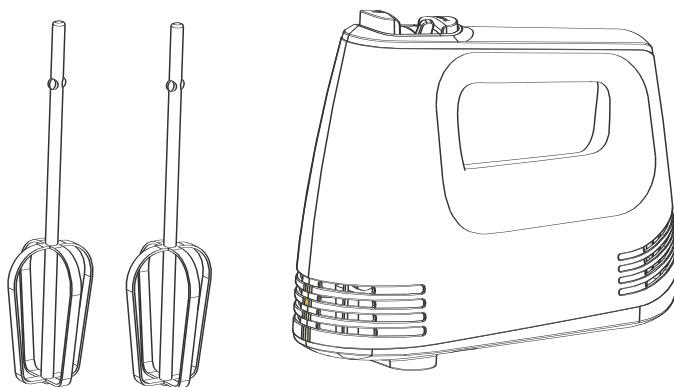


Sie können dazu beitragen, die Umwelt zu schützen! Gerät und Verpackung müssen entsprechend den örtlichen Bestimmungen zur Entsorgung von Elektroschrott und Verpackungsmaterial entsorgt werden. Informieren Sie sich gegebenenfalls bei Ihrem örtlichen Entsorgungsunternehmen.



VOX
ELECTRONICS

RUS



МИКСЕР

РУКОВОДСТВО ПО ЭКСПЛУАТАЦИИ

MX - 9108

Перед началом эксплуатации устройства внимательно прочитайте данную инструкцию и сохраните ее для дальнейшего использования

ВАЖНЫЕ МЕРЫ БЕЗОПАСНОСТИ

Перед началом эксплуатации данного устройства необходимо выполнить основные требования безопасности, включая следующее:

1. Прочитайте всю инструкцию.
2. Перед включением убедитесь, что напряжение в Вашей электросети (розетка на стене) соответствует характеристикам, указанным в табличке, которая размещена в нижней части устройства.
3. Не используйте устройство с поврежденным кабелем, при наличии неисправности или какого-либо повреждения. Сдайте его в ближайший авторизованный сервисный центр для проверки, ремонта или замены.
4. Не оставляйте работающее устройство без присмотра.
5. Не допускайте свисания шнура питания с края стола или другой рабочей поверхности или любых других горячих поверхностей.
6. Во избежание риска поражения током запрещается погружать корпус миксера в воду или любую другую жидкость. Это может привести к повреждениям устройства.
7. В процессе работы устройства избегайте контакта с движущимися деталями. Для предотвращения травм и/или повреждения миксера при его использовании, не допускайте соприкосновения насадок с руками, одеждой, лопатками и другими кухонными принадлежностями.
8. При использовании устройства вблизи детей или людей с ограниченными способностями, не оставляйте их наедине с устройством без присмотра.
9. Не ставьте устройство вблизи газовой или электрической плиты.
10. Не вынимайте венчики во время работы миксера.
11. Отключайте устройство от сети, если устройство не используется, перед чисткой, и перед тем как установить, или снять аксессуар (части).
12. Не используйте устройство не по назначению.
13. Не используйте устройство на открытом воздухе.
14. Сохраните данную инструкцию для дальнейшего использования.

УСТРОЙСТВО ПРЕДНАЗНАЧЕНО ТОЛЬКО ДЛЯ ДОМАШНЕГО ИСПОЛЬЗОВАНИЯ

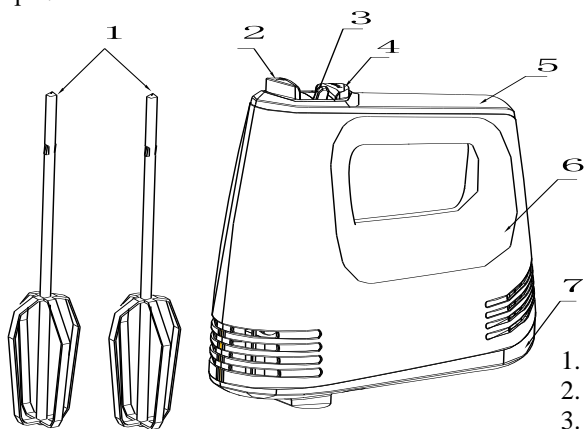
ОЗНАКОМЬТЕСЬ С ВАШИМ МИКСЕРОМ

Модель: МХ9108-GS

Напряжение: 220-240VAC 50-60 Гц

Мощность: 200 Вт

Аксессуары: венчики



1. Венчики
2. Кнопка освобождения насадок
3. Переключатель скоростей
4. Кнопка режима «турбо»
5. Ручка
6. Верхняя часть корпуса
7. Нижняя часть корпуса

ПРИМЕНЕНИЕ РУЧНОГО МИКСЕРА

Перед первым использованием устройства промойте венчики. Перед сборкой миксера убедитесь в том, что шнур питания отключен к сети и **переключатель скорости** установлен в положение "0".

1. Выберите необходимую насадку в зависимости от того, каких целей нужно достичь. Венчики предназначены для взбивания яичных белков и других жидких смесей.

2. После установления насадок, вставьте вилку сетевого шнура в розетку.

3. Установите переключатель скорости в необходимое положение для запуска устройства. У миксера 5 скоростных режимов, а при нажатии на кнопку режима

«турбо» выбранная скорость достигает своего максимума.

Внимание: Не вставляйте в чашу нож, металлическую ложку, вилку или другие кухонные приборы в процессе работы миксера.

4. Максимальное время непрерывной работы миксера не должно превышать 2 минут. Дайте устройству остыть между двумя последовательными циклами работы. При взбивании яиц рекомендуется установить переключатель скорости на самой низкой скорости и постепенно увеличивать скорость для достижения желаемого результата.

5. По завершении замешивания установите регулятор скорости в положение “0”, затем отключите шнур питания от электросети.

6. Поднимите вверх головку миксера, одной рукой придерживайте венчики, а другой нажмите на кнопку освобождения насадок.

Примечание: Перед снятием насадок убедитесь, что регулятор скорости установлен в положение ”0”.

7. Не используйте устройство не по назначению.

8. Сохраните данную инструкцию для дальнейшего использования.

ОЧИСТКА И УХОД

1. Перед очисткой отключите миксер от сети и дайте ему полностью остыть.

Внимание: Запрещается погружать корпус миксера в воду или другую жидкость.

2. Протрите внешние части корпуса влажной тканью и вытрите сухой мягкой тканью.

3. При необходимости снимите со шнура остатки продуктов.

4. Насадки можно мыть также в посудомоечной машине.

КУЛИНАРНЫЕ СОВЕТЫ

1. Рекомендуется, чтобы охлажденные продукты, такие как масло и яйца, перед смешиванием были комнатной температуры.

2. Для того чтобы яичная скорлупа или испорченное яйцо не попали в приготавливаемую смесь, рекомендуется разбивать яйца в отдельную посуду, после чего добавлять в чашу.

3. Не смешивайте долго. Взбивайте и смешивайте ингредиенты ровно столько времени, сколько указано в рецепте. Смешивайте сухие ингредиенты до тех пор, пока не получите однородную консистенцию и всегда используйте низкую скорость.

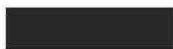
4. Климатические условия, сезонные изменения температуры, температура ингредиентов и их текстура – все эти факторы влияют на время смешивания и полученный результат.

5. Всегда начинайте смешивание с низкой скорости. Постепенно увеличивайте скорость в соответствии с рецептом.

БЕЗОПАСНАЯ ДЛЯ ОКРУЖАЮЩЕЙ СРЕДЫ УТИЛИЗАЦИЯ



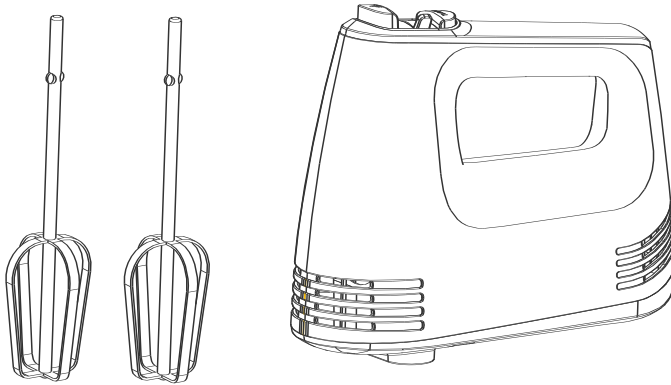
Вы можете помочь в охране окружающей среды! Пожалуйста, соблюдайте местные нормы: передавайте неработающее электрическое оборудование в соответствующие центры утилизации отходов.





VOX
ELECTRONICS

SRB



MIKSER

KORISNIČKO UPUTSTVO

MX - 9108

Pažljivo pročitajte ovo uputstvo pre korišćenja i sačuvajte ga
za kasniju upotrebu

VAŽNA BEZBEDNOSNA UPUTSTVA

Pre upotrebe ovog električnog uređaja treba uvek poštovati osnovne mere opreza uključujući sledeće:

1. Pročitati sva uputstva.
2. Pre upotrebe proveriti da li napon u zidnoj utičnici odgovara naponu uređaja koji se može naći na natpisnoj tablici pri dnu uređaja.
3. Ne koristite uređaj sa oštećenim kablom za napajanje ili ako je uređaj prestao da radi ili se ošteti na bilo koji način. Vratite uređaj u najbliži ovlašćeni servis na pregled, popravku ili zamenu.
4. Ne ostavljajte mikser bez nadzora dok radi.
5. Pazite da kabl za napajanje ne visi sa ivice stola, radne ploče ili vruće površine.
6. U cilju zaštite od opasnosti od električnog udara, nemojte stavljati mikser u vodu ili bilo koju drugu tečnost. To može izazvati povrede ili oštećenje proizvoda.
7. Izbegavajte kontakt sa pokretnim delovima. Držite ruke, odeću, kao i špatule i ostala pomagala dalje od mutilica tokom rada, kako biste smanjili rizik od povreda osoba i / ili oštećenja miksera.
8. Neophodan je strogi nadzor kada se uređaj koristi u blizini dece ili nemoćnih osoba.
9. Ne stavljajte uređaj na ili blizu vrelog gasa ili u zagrejanu remu.
10. Nikad ne izbacujte mutilice dok uređaj radi.
11. Uvek isključite aparat iz utičnice kada ga ne koristite, pre nego što stavljate ili skidate delove i pre čišćenja.
12. Ovaj uređaj ne koristite u svrhe za koje nije namenjen.
13. Ne koristite uređaj na otvorenom.
14. Sačuvajte ovo uputstvo za buduću upotrebu.

SAMO ZA KUĆNU UPOTREBU

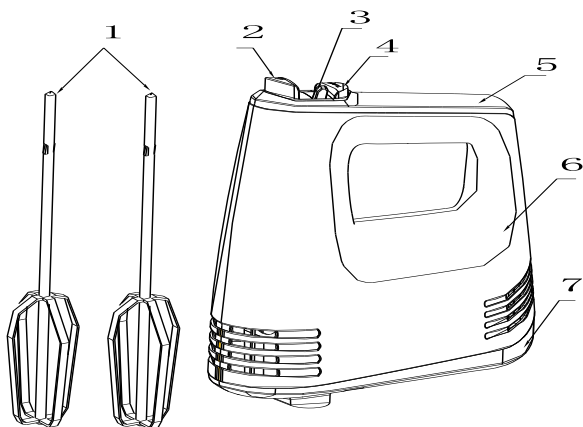
UPOZNAJTE VAŠ MIKSER

Model: MX9108

Napon: 220-240VAC 50-60Hz

Snaga: 200W

Dodaci: Mutilice



1. Mutilica
2. Dugme za izbacivanje mutilica
3. Regulator brzine
4. Turbo dugme
5. Drška
6. Gornji deo kućišta
7. Donji deo kućišta

UPOTREBA RUČNOG MIKSERA

Pre prve upotrebe, operite mutilice. Pre sastavljanja miksera, proverite da li je kabl za napajanje isključen iz utičnice i da li je **regulator brzine** u položaju "0".

1. Izaberite odgovarajući dodatak, u zavisnosti od željenog zadatka. Mutilice služe za mućenje belanaca i drugih tečnosti.
2. Nakon postavljanja dodataka, uključite utikač uređaja u utičnicu.
3. Postavite regulator brzine na željenu brzinu i uređaj će početi sa radom. Postoje 5 izbora brzina, a pritiskom na Turbo dugme u bilo kom trenutku, izabrana brzina dostiže svoj maksimum.

Upozorenje: Ne stavljajte noževe, metalne kašike, viljuške i slično u posudu kada uređaj radi.

4. Maksimalno vreme rada uređaja ne sme prelaziti 2 minuta po ciklusu. Pustite da se

uređaj ohladi između dva ciklusa rada. Prilikom mućenja jaja predlažemo da regulator brzine prvo podesite na najmanju brzinu, a da zatim povećavate brzinu do željenog rezultata.

5. Kada završite sa mućenjem, okrenite regulator brzine na položaj 0 i izvucite utikač iz utičnice.

6. Podignite glavu miksera, držite mutilice jednom rukom i pritisnite čvrsto drugom rukom dugme za izbacivanje mutilica.

Napomena: Uklanjajte mutilice samo kada je regulator brzine u položaju 0.

7. Ne koristite uređaj u svrhe za koje nije namenjen.

8. Sačuvajte ovo uputstvo.

ČIŠĆENJE I ODRŽAVANJE

1. Isključite uređaj iz struje i ostavite ga da se ohladi pre čišćenja.

Oprez: ne potapajte mikser u vodu niti u bilo koju drugu tečnost.

2. Očistite spoljašnji deo miksera vlažnom krpom, a potom obrišite mekom, suvom krpom.

3. Očistite kabl od ostataka hrane.

4. Mutilice se mogu prati u mašini za sudove.

KULINARSKI SAVETI

1. Rashlađeni sastojci, kao što su puter i jaja, treba da budu na sobnoj temperaturi pre početka mućenja.

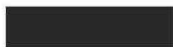
2. Da bi se eliminisala mogućnost ispadanja ljuski od jaja ili dodavanje pokvarenih jaja, prvo razbijte jaja u odvojenu posudu, a zatim ih dodajte u smešu.

3. Ne mutite previše, već samo kako je navedeno u vašem receptu. Mešajte suve sastojke dok se smesa ne homogenizuje koristeći pri tom malu brzinu.

4. Klimatski uslovi. Sezonske temperaturne promene, temperatura sastojaka i njihova varijacija u teksturi u zavisnosti od područja imaju udela u potrebnom vremenu mućenja i postignutim rezultatima.

5. Uvek započnite mućenje malom brzinom. Postepeno povećavajte brzinu do one koja je preporučena u receptu.

EKOLOŠKO ODLAGANJE

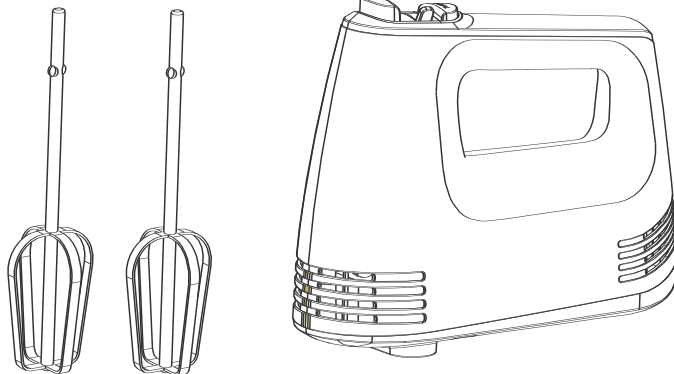


Zaštitimo životnu sredinu! Ne zaboravite da se pridržavate lokalnih propisa: odnesite električnu opremu koja više ne radi odgovarajućem centru za odlaganje otpada.



VOX
ELECTRONICS

ESP



MEZCLADOR
MANUAL DE INSTRUCCIONES
MX - 9108

Lea este manual detenidamente antes de usarlo y guárdelo para futuras referencias.

SALVAGUARDIAS IMPORTANTES

Antes de utilizar el aparato eléctrico, siga siempre las siguientes precauciones básicas:

1. Lea todas las instrucciones.
2. Antes de usar el aparato, verifique si el voltaje de la toma de corriente de pared corresponde a lo que está indicado en la placa de características.
3. No utilice el mezclador de mano / soporte con un cable o enchufe dañado, después de un mal funcionamiento del aparato, o si se cae o se daña de alguna manera. Devuelva el aparato al centro de servicio autorizado más cercano para su inspección, reparación o ajuste eléctrico o mecánico.
4. No deje el mezclador desatendido mientras está funcionando.
5. No deje que el cable cuelgue del borde de una mesa, mostrador o superficie caliente.
6. Con el fin de protegerse contra el riesgo de descarga eléctrica, no coloque la batidora en agua u otro líquido. Esto puede causar lesiones personales o daños al producto.
7. Evite el contacto con piezas móviles. Mantenga las manos, la ropa, así como las espátulas y otros utensilios alejados de los batidores durante la operación para reducir el riesgo de lesiones personales y / o daños a la batidora.
8. Es necesaria una estrecha supervisión cuando su aparato se use cerca de niños o personas enfermas.
9. No coloque un aparato sobre o cerca de un gas caliente o sobre un horno caliente.
10. Nunca expulse los batidores cuando el aparato esté en funcionamiento.
11. Desenchufe el mezclador de la toma de corriente cuando no esté en uso, antes de poner o quitar partes, antes de limpiarlos.
12. No utilice el aparato para otro uso que no sea el previsto.
13. No use el aparato al aire libre.
14. Conserve estas instrucciones.

UTILIZAR SOLO DENTRO DE UN ESPACIO

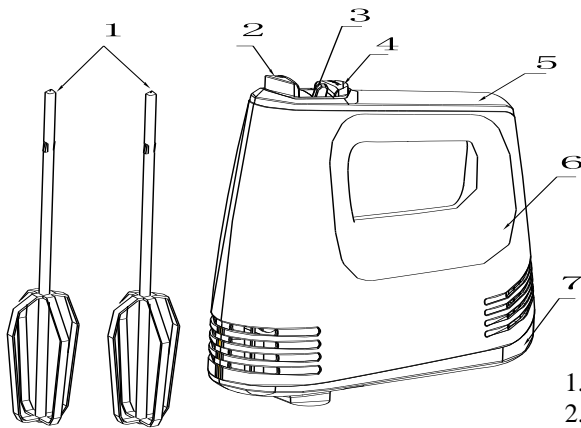
CONOZCA SU MEZCLADOR

Modelo: MX9108

Voltaje nominal: 220-240VAC 50-60Hz

Energía clasificada: 200W

Accesorios: Batidores.



1. Batidora
2. Expulsor de soporte
3. Selector de velocidad
4. Botón turbo
5. Cubierta de la manija
6. Parte superior del cuerpo
7. Cuerpo inferior

USO DE MEZCLADOR DE MANO/DE LA BASE

Antes del primer uso, limpie los batidores. Antes de montar el mezclador, asegúrese de que el cable de alimentación esté desenchufado de la toma de corriente y que el **selector de velocidad** esté en la posición "0".

1. Elija los accesorios adecuados en función de la tarea a realizar, y móntelos en su posición. Los batidores son para mezclar la clara de huevo o mezclar otros líquidos.
2. Finalice la configuración y luego conecte el aparato a la fuente de alimentación.
3. Establezca el selector de velocidad en la configuración deseada y el aparato comenzará a funcionar. Hay 5 configuraciones y la velocidad alcanzará el máximo si se presiona el botón turbo en cualquier momento, asegúrese de que el cable de alimentación esté desenchufado de la toma de corriente y que el selector de velocidad esté en la posición "0".

Advertencia: No coloque cuchillos, cucharas de metal, tenedores y similares en el recipiente cuando esté funcionando.

4. El tiempo de funcionamiento máximo por tiempo no debe exceder 2 minutos. Después de eso, deje que el aparato se enfríe entre los dos ciclos consecutivos. Al amasar huevos de levadura, sugerimos que el selector de velocidad esté puesto primero a baja velocidad y luego a la velocidad alta, para lograr los mejores resultados.

5. Cuando termine la mezcla, gire el selector de velocidad a la posición 0 y desenchufe el cable de la toma de corriente.

6. Levante la cabeza de la batidora, sostenga los batidores / ganchos de masa con una mano, y presione el botón de expulsión firmemente hacia abajo con la otra mano para quitar los batidores.

Nota: quite los batidores solo en el ajuste 0.

7. No utilice el aparato para otro uso que no sea el previsto.

8. Guarde estas instrucciones.

LIMPIEZA Y MANTENIMIENTO

1. Desenchufe el aparato y déjelo enfriar completamente antes de limpiarlo.

Precaución: el mezclador no puede sumergirse en agua u otro líquido.

2. Limpie la superficie exterior de la cabeza y la base con un paño humedecido y entonces con un paño suave y seco.

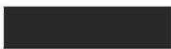
3. Limpie el exceso de partículas de alimentos del cable de alimentación.

4. Los batidores son aptos para lavavajillas.

CONSEJOS PARA COCINAR Y PREPARAR LA COMIDA

1. Los ingredientes refrigerados, como la mantequilla y los huevos, deben estar a temperatura ambiente antes de comenzar la mezcla.
2. Para eliminar la posibilidad de cáscaras o huevos deteriorados en su receta, primero divida los huevos en un recipiente separado, y luego los agregue a la mezcla.
3. Evite de sobre-batir. Asegúrese de mezclar como se recomienda en su receta. Mezcle los ingredientes secos hasta que estén combinados. Siempre use la velocidad baja.
4. Condiciones climáticas. Los cambios estacionales de temperatura, la temperatura de los ingredientes, y su variación de textura de un área a otra, juegan un papel en el tiempo de mezcla requerido y los resultados obtenidos.
5. Siempre comience a mezclar a una velocidad menor. Aumente gradualmente a la velocidad recomendada como se indica en la receta. Desenchufe el aparato y deje que se enfríe completamente antes de limpiarlo.

DISPOSICIÓN FAVORABLE AL MEDIO AMBIENTE

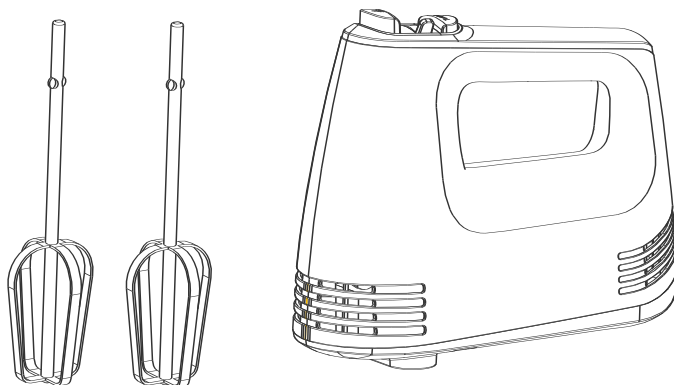


¡ Puede ayudar a proteger el medio ambiente!
Recuerde cumplir con las regulaciones locales: entregue el equipo eléctrico que no funciona a un centro de eliminación adecuado.



VOX
ELECTRONICS

PRT



BATEDEIRA

MANUAL DE INSTRUÇÕES

MX - 9108

Antes de usar a batedeira, leia atentamente este manual e
guarde-o para futuras necessidades

CONSELHOS DE SEGURANÇA

Antes de usar este aparelho elétrico, deve seguir as seguintes precauções básicas:

1. Leia todas as instruções antes do primeiro uso.
2. Certifique-se de que a sua voltagem corresponde à indicada na placa de identificação do aparelho.
3. Não use a batedeira manual ou sem stand, com o cabo ou a ficha danificados, em caso de mau funcionamento ou se for derrubado ou de qualquer forma danificado. Em qualquer um destes casos, devolva o aparelho à assistência técnica autorizada mais próxima para exame, reparo ou ajuste elétrico ou mecânico.
4. Não se afaste da batedeira quando esta tiver a funcionar.
5. Não deixe o cabo de alimentação caído sobre a borda de uma mesa ou balcão ou numa superfície quente.
6. Para proteger contra o risco de choque elétrico, não coloque a batedeira na água ou qualquer outro líquido, pois tal pode causar ferimentos pessoais ou danos ao produto.
7. Evite o contato com as partes móveis quando o aparelho estiver em funcionamento. Mantenha as mãos, roupas, espátulas e outros utensílios afastados dos batedores durante a operação para reduzir o risco de ferimentos e/ou danos na batedeira.
8. É necessária uma supervisão atenta quando o seu aparelho for utilizado perto de crianças ou pessoas doentes.
9. Não o coloque próximo ou sobre aparelhos como aquecedores a gás ou electricidade e fornos.
10. Nunca levante os batedores quando o aparelho estiver em funcionamento.
11. Desconecte da tomada quanto não estiver em uso e antes de colocar, retirar peças ou antes de limpar.
12. Não use o aparelho para outro fim que não o definido.
13. Não use o aparelho ao ar livre.
14. Guarde estas instruções para necessidades futuras.

PARA USO EXCLUSIVO DOMÉSTICO

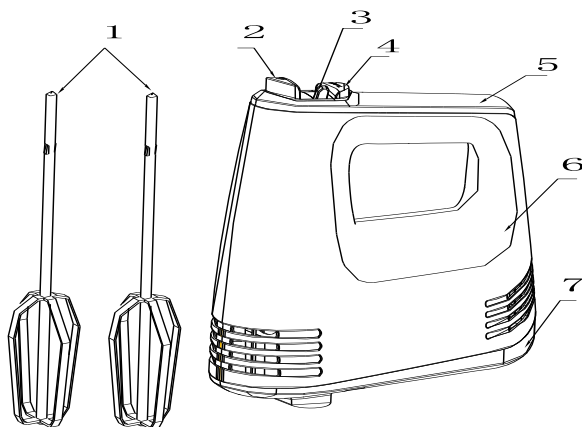
CONHEÇA A SUA BATEDEIRA

Modelo: MX9108

Tensão nominal: 220-240VAC 50-60Hz

Potência nominal: 200W

Acessórios: Batedores.



1. Varas
2. Botão Ejector
3. Selector de velocidade
4. Botão Turbo
5. Tapa
6. Corpo superior
7. Corpo inferior

USO DA BATEDEIRA MANUAL/STAND

Limpe os batedores antes da primeira utilização. Antes de montar a batedeira certifique-se de que o cabo de alimentação esta desconectado da tomada e o seletor de velocidade se encontra na posição “0”.

1. Escolha os anexos adequados a tarefa a ser executada e monte-os na posição certa. Os batedores servem para misturar clara de ovo ou misturar outro líquido.
2. Conclua a configuração e de seguida, ligue o dispositivo à fonte de alimentação.
3. Ajuste o seletor de velocidade para a configuração desejada e o aparelho começará a funcionar. Existem 5 configurações e a maior velocidade será alcançada se o botão turbo for pressionado a qualquer momento.

Aviso: Não coloque talheres metálicos ou similares na tigela durante o uso.

4. O tempo máximo de operação não deve exceder os 2 minutos. Depois disso, deixe o aparelho arrefecer entre dois ciclos consecutivos. Ao bater ovos com levedura, sugerimos comece com o seletor de velocidade em baixa velocidade e depois avance para a alta velocidade para obter os melhores resultados.
5. Quando a mistura terminar, gire o seletor de velocidade para as posições 0 e desligue o cabo da tomada elétrica.
6. Levante a cabeça da batedeira, segure os batedores/ganchos de massa com uma mão e com a outra pressione firmemente o botão ejetor para baixo para remover os

batedores.

Nota: Remova os batedores somente nas configurações 0.

7. Não opere o aparelho para outro fim que não o pretendido.
8. Guarde estas instruções para necessidades futuras.

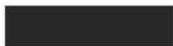
LIMPEZA E MANUTENÇÃO

1. Desligue o aparelho e deixe-o arrefecer completamente antes de o limpar.
Atenção: a batedeira não pode ser mergulhada em água ou outro líquido.
2. Limpe a superfície externa da cabeça e da base com um pano humedecido e enxague com um pano macio e seco.
3. Limpe qualquer excesso de partículas de alimentos do cabo de alimentação.
4. Os batedores podendo ser lavados na máquina de lavar.

DICAS DE COZINHA

1. Ingredientes refrigerados como manteiga e ovos, devem estar à temperatura ambiente antes de começar a misturar.
2. Para eliminar a possibilidade de cascas ou ovos deteriorados na sua receita, comece por separar os ovos num recipiente a parte e posteriormente adicione a mistura.
3. Não bata excessivamente. Certifique-se de mexer/misturar apenas como recomendado na sua receita. Mexa os ingredientes secos até que estejam bem misturados. Use sempre a velocidade baixa.
4. Condições Climáticas. As mudanças de temperatura sazonais, a temperatura dos ingredientes e a sua variação na textura são factores que desempenham um papel no tempo de mistura necessário e nos resultados alcançados.
5. Comece sempre por misturar a uma velocidade menor. Aumente gradualmente até a velocidade recomendada conforme indicado na receita.

Eliminação amiga do ambiente

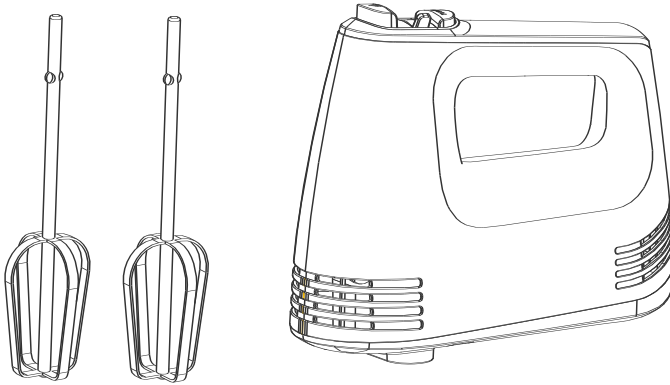


Você pode contribuir para proteger o meio ambiente! Não se esqueça de respeitar os regulamentos locais e entregue o equipamento eléctrico não activo num centro de eliminação de resíduos devidamente adequado.



VOX
ELECTRONICS

GRC



ΜΙΞΕΡ
ΟΔΗΓΙΕΣ ΧΡΗΣΗΣ
MX - 9108

Διαβάστε προσεκτικά αυτό το εγχειρίδιο πριν τη χρήση του προϊόντος και κρατήστε το για μελλοντική αναφορά

ΣΗΜΑΝΤΙΚΕΣ ΔΙΑΣΦΑΛΙΣΕΙΣ

Πριν χρησιμοποιήσετε την ηλεκτρική συσκευή, θα πρέπει πάντα να ακολουθείτε τις ακόλουθες βασικές προφυλάξεις:

1. Διαβάστε όλες τις οδηγίες.
2. Βεβαιωθείτε ότι η τάση της πρίζας σας αντιστοιχεί στην τάση της ετικέτας της μίξερ.
3. Μη χρησιμοποιείτε το μίξερ χειρός / στοίβα με φθαρμένο καλώδιο ή βύσμα, μετά από δυσλειτουργία της συσκευής ή εάν έχει πέσει ή έχει υποστεί ζημιά με οποιονδήποτε τρόπο. Επιστρέψτε τη συσκευή στο πλησιέστερο εξουσιοδοτημένο κέντρο σέρβις για εξέταση, επισκευή ή ηλεκτρική ή μηχανική ρύθμιση.
4. Μην αφήνετε το μίξερ αψύλακτο ενώ λειτουργεί.
5. Μην αφήνετε το καλώδιο να κρέμεται πάνω από το άκρο του τραπέζι, του μετρητή ή της θερμής επιφάνειας.
6. Για να προστατεύσετε από τον κίνδυνο ηλεκτροπληξίας, μην τοποθετείτε το μίξερ σε νερό ή άλλο υγρό. Αυτό μπορεί να προκαλέσει τραυματισμό ή βλάβη στο προϊόν.
7. Αποφύγετε την επαφή με τα κινούμενα μέρη. Κρατήστε τα χέρια, τα ρούχα καθώς και τις σπάτουλες και άλλα σκεύη μακριά από τα κτυπήματα κατά τη διάρκεια της λειτουργίας, ώστε να μειωθεί ο κίνδυνος τραυματισμού ατόμων και / ή η βλάβη του μίξερ.
8. Η στενή παρακολούθηση είναι απαραίτητη όταν η συσκευή σας χρησιμοποιείται κοντά σε παιδιά ή άτομα με αναπηρίες.
9. Μην τοποθετείτε μια συσκευή πάνω ή κοντά σε καυτό αέριο ή σε θερμαινόμενο φούρνο.
10. Μην βγάζετε ποτέ τα ποτηράκια όταν η συσκευή είναι σε λειτουργία.
11. Αποσυνδέστε το καλώδιο από την πρίζα ενώ δεν το χρησιμοποιείτε, πριν βάζετε ή αφαιρείτε τα εξαρτήματα και πριν καθαρίζετε.
12. Μην χρησιμοποιείτε τη συσκευή για άλλη από την προβλεπόμενη χρήση της.
13. Μην χρησιμοποιείτε εξωτερικούς χώρους.
14. Αποθηκεύστε αυτές τις οδηγίες.

ΟΙΚΙΑΚΗ ΧΡΗΣΗ ΜΟΝΟ

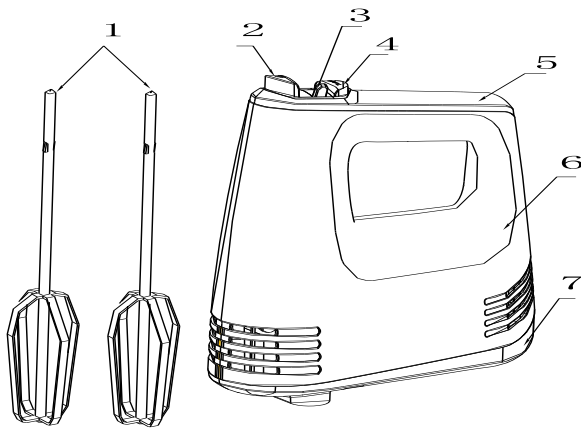
ΓΝΩΡΙΖΕΤΕ ΣΤΟΝ ΜΙΚΤΗ ΣΑΣ

Μοντέλο: MX9108

Μετρημένη ηλεκτρική τάση: 220-240VAC 50-60Hz

Ονομαστική ισχύς: 200W

Εξαρτήματα: Χτυπητήρας.



1. Χτυπητήρας
2. Κουμπί εκτίναξη
3. Επιλογέας ταχύτητας
4. Τούρμπο
5. Χερούλι
6. Πάνω μέρος
7. Κάτω μέρος

ΧΡΗΣΗ ΜΕ ΣΤΑΘΜΟ Ή ΧΕΙΡΟΣ

Πριν από την πρώτη χρήση, καθαρίστε τους χτυπητές. Πριν από τη συναρμολόγηση του μίξερ, βεβαιωθείτε ότι το καλώδιο τροφοδοσίας είναι αποσυνδεδεμένο από την πρίζα και ότι ο επιλογέας ταχύτητας βρίσκεται στη θέση "0".

1. Επιλέξτε τα κατάλληλα εξαρτήματα με βάση την εργασία που πρέπει να εκτελεστεί και συναρμολογήστε τα στη θέση τους. Οι χτυπητήρες είναι για την ανάμειξη αυγού ή άλλου υγρού.

2. Όταν όλα τα εξαρτήματα είναι στη θέση τους, συνδέστε τη συσκευή στην τροφοδοσία ρεύματος.

3. Ρυθμίστε τον επιλογέα στροφών στην επιθυμητή ρύθμιση και η συσκευή θα αρχίσει να λειτουργεί. Υπάρχουν 5 ρυθμίσεις και η ταχύτητα θα επιτύχει το υψηλότερο βαθμό αν το πλήκτρο turbo πατηθεί οποιαδήποτε στιγμή.

Προειδοποίηση: Μην τοποθετείτε μαχαίρια, μεταλλικά κουτάλια, πιρούνια και παρόμοια στο μολ κατά τη λειτουργία.

4. Ο μέγιστος χρόνος λειτουργίας δεν πρέπει να υπερβαίνει τα 2 λεπτά. Στη συνέχεια αφήστε τη συσκευή να κρυώσει μεταξύ δύο διαδοχικών κύκλων. Όταν χτυπάτε αυγά, προτείνουμε να επιλέξετε πρώτα τον επιλογέα ταχύτητας σε χαμηλή ταχύτητα και στη

συνέχεια να χρησιμοποιήσετε υψηλή ταχύτητα για να επιτύχετε τα καλύτερα αποτελέσματα. Όταν ολοκληρωθεί η ανάμιξη, γυρίστε τον επιλογέα στροφών στη θέση 0 και αποσυνδέστε το καλώδιο από την πρίζα.

5. Ανασηκώστε την κεφαλή του αναμίκτη, κρατήστε τα χτυπητήρια / άγκιστρα ζύμης με το ένα χέρι και πιέστε σταθερά το κουμπί του εκτοξευτήρα με το άλλο χέρι για να αφαιρέσετε τους χτυπητές.

Σημείωση: Αφαιρέστε τις κτυπήματα μόνο στη ρύθμιση 0.

6. Μην χρησιμοποιείτε τη συσκευή για άλλη από την προβλεπόμενη χρήση της.

7. Αποθηκεύστε αυτές τις οδηγίες.

ΚΑΘΑΡΙΣΜΟΣ ΚΑΙ ΣΥΝΤΗΡΗΣΗ

1. Αποσυνδέστε τη συσκευή και αφήστε την να κρυώσει εντελώς πριν καθαρίσετε.

Προσοχή: ο μίξερ δεν μπορεί να βυθιστεί σε νερό ή άλλο υγρό.

2. Σκουπίστε την εξωτερική επιφάνεια του κεφαλιού και της βάσης με ένα υγρό πανί και γυαλίστε με ένα μαλακό, στεγνό πανί.

3. Σκουπίστε τυχόν επιπλέον σωματίδια τροφίμων από το καλώδιο τροφοδοσίας.

4. Οι χτυπητές είναι ασφαλείς στο πλυντήριο πιάτων.

ΣΥΜΒΟΥΛΕΣ ΚΟΥΖΙΝΑΣ

1. Τα συστατικά από το ψυγείο, όπως το βούτυρο και τα αυγά, πρέπει να βρίσκονται σε θερμοκρασία δωματίου πριν αρχίσει η ανάμιξη.

2. Για να εξαλείψετε την πιθανότητα κελύφων ή αυγών σπάστε πρώτα τα αυγά σε ξεχωριστό δοχείο και μετά προσθέστε το στο μείγμα.

3. Μην το παρακάνετε. Βεβαιωθείτε ότι έχετε μίξει μόνο όπως συνιστάται στη συνταγή σας. Ανακατέψτε τα ξηρά υλικά μέχρι να συνδυαστούν. Χρησιμοποιείτε πάντα τη χαμηλή ταχύτητα.

4. Κλιματικές συνθήκες. Οι εποχιακές μεταβολές της θερμοκρασίας, η θερμοκρασία των συστατικών και η μεταβολή της υφής τους από την περιοχή στην περιοχή, παίζουν ρόλο

στον απαιτούμενο χρόνο ανάμιξης και τα αποτελέσματα που επιτεύχθηκαν.

5. Πάντοτε να αρχίζετε ανάμειξη σε χαμηλότερη ταχύτητα. Σταδιακά αυξήστε τη συνιστώμενη ταχύτητα όπως στη συνταγή.

ΠΕΡΙΒΑΛΛΟΝΤΙΚΗ ΔΙΑΘΕΣΗ



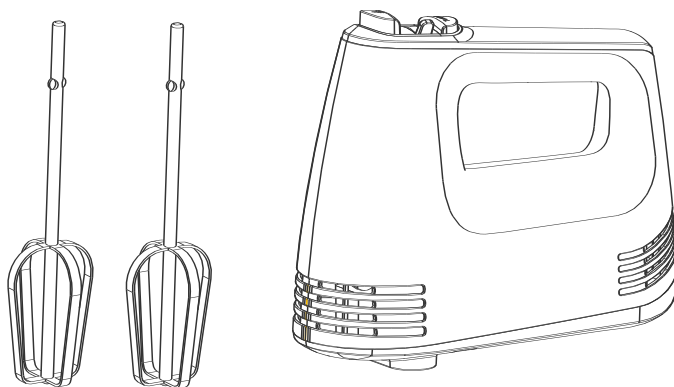
Μπορείτε να βοηθήσετε στην προστασία του περιβάλλοντος!

Μην ξεχνάτε να τηρείτε τους τοπικούς κανονισμούς: παραδώστε το μη ενεργό ηλεκτρικό εξοπλισμό σε κατάλληλο κέντρο διάθεσης αποβλήτων.



VOX
ELECTRONICS

SVN



MEŠALNIK

NAVODILA ZA UPORABO

MX - 9108

Pred uporabo pozorno preučite navodila ter jih shranite za poznejšo uporabo

POMEMBNI VARNOSTNI NAPOTKI

Pred uporabo električnega aparata je potrebno upoštevati naslednje osnovne varnostne ukrepe:

1. Preberite navodila v celoti.
2. Preverite, da napetost električnega napajanja ustreza tisti, ki je navedena na napisni tablici mešalnika.
3. Ne uporabljajte ročnega mešalnika oz. mešalnika s stojalom, če je prišlo do poškodbe napajalnega kabla, vtiča, če je prišlo do okvare aparata, če je aparat padel ali se na kakršenkoli način poškodoval. Aparat odnesite v najbližji pooblaščen servis na pregled, popravilo ali električno oz. mehansko prilagoditev.
4. Mešalnika med obratovanjem nikoli ne puščajte brez nadzora.
5. Ne dovolite, da napajalni kabel visi čez rob mize, pulta ali da se dotika vročih površin.
6. Da ne bi prišlo do nevarnosti električnega udara, ne potaplajte mešalnika v vodo ali drugo tekočino. To bi lahko povzročilo telesne poškodbe ali okvaro aparata.
7. Izogibajte se stiku s premičnimi deli. Roke, oblačila pa tudi lopatice in drugi kuhinjski pribor držite dlje od metlic med obratovanjem, da ne bi prišlo do nevarnosti telesnih poškodb oz. okvare mešalnika.
8. Če uporabljate aparat v bližini otrok ali prizadetih oseb morate biti izjemno pozorni.
9. Aparata ne odlagajte na ali v bližino vroče kuhalne plošče ali segrete peči.
10. Nikoli ne izvrzite metlic med obratovanjem aparata.
11. Pred vstavljanjem oz. odstranjevanjem nastavkov in pred čiščenjem, izklopite aparat iz električnega napajanja.
12. Aparat uporabljajte samo za predvidene namene.
13. Aparata ne uporabljajte na prostem.
14. Shranite ta navodila.

SAMO ZA GOSPODINJSKO UPORABO

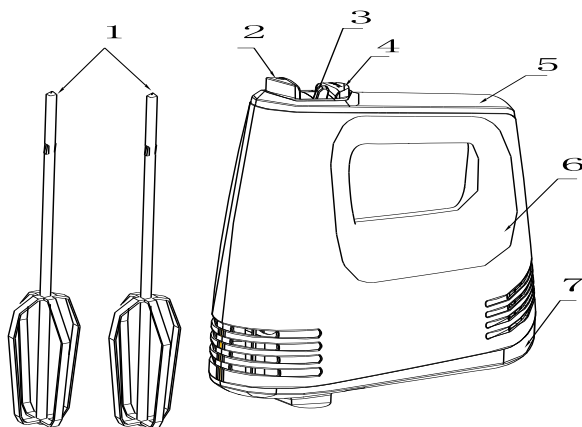
SPOZNAJTE VAŠ MEŠALNIK

Model: MX9108

Nazivna napetost: 220-240 V AC 50-60 Hz

Nazivna moč: 200 W

Dodatki: Metlici



1. Metlici
2. Gumb za izvrženje
3. Gumb za izbiranje hitrosti
4. Gumb za funkcijo turbo
5. Ročaj
6. Zgornji del ohišja
7. Spodnji del ohišja

Uporaba ročnega mešalnika/mešalnika s stojalom

Pred prvo uporabo, pomijte metlici. Pred sestavljanjem mešalnika preverite, da ni priključen v električno vtičnico in da je **gumb za izbiranje hitrosti** na položaju »0«.

1. Izberite ustrezne nastavke, glede na jed, ki jo želite pripraviti in jih vstavite v mešalnik. Metlici sta namenjeni stepanju beljaka ali mešanju drugih tekočin.
2. Končajte z vstavljanjem nastavkov ter priključite mešalnik v električno vtičnico.
3. Nastavite gumb za izbiranje hitrosti na zelen položaj in aparat bo začel obratovati. Na voljo imate pet nastavitvev hitrosti, najvišjo hitrost pa lahko aktivirate kadarkoli s pritiskom na gumb za turbo.

Pozor: Pri uporabi mešalnika, nikoli ne vstavlajte nožev, kovinskih žlic, vilic in podobnega v mešalno skledo.

4. Aparat ne bi smel obratovati več kot dve minuti brez premora. Po dveh minutah, dovolite, da se aparat nekoliko ohladi pred ponovno uporabo. Pri gnetenju testa Vam priporočamo, da najprej uporabite nizko nastavitvev hitrosti in šele nato višjo nastavitvev, da bi zagotovili najboljše rezultate.

5. Kadar končate z mešanjem, pretaknite gumb za izbiranje hitrosti na položaj 0 in

izklopite napajalni kabel iz električne vtičnice.

6. Dvignite glavo mešalnika, primite metlici/kavlja za gnetenje z eno roko, z drugo pa odločno pritisnite gumb za izvrženje, da bi nato potegnili nastavke iz mešalnika.

Opomba: Izvrzite metlici izključno, kadar je hitrost nastavljena na položaj 0.

7. Aparat uporabljajte samo za predvidene namene.

8. Shranite ta navodila.

ČIŠČENJE IN VZDRŽEVANJE

1. Izklopite aparat iz električnega napajanja in pustite, da se povsem ohladi.

Pozor: Mešalnika ne potaplajte v vodo ali druge tekočine.

2. Obrišite zunanje površine glave in osnove mešalnika z vlažno krpo ter posušite z mehko, suho krpo.

3. Obrišite morebitne ostanke hrane z napajalnega kabla.

4. Metlici sta primerni za pomivanje v stroju.

NASVETI ZA PRIPRAVO JEDI

1. Ohlajena živila, npr. maslo in jajca, pustite, da se segrejejo na sobno temperaturo pred začetkom mešanja.

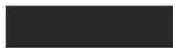
2. Da v jed ne bi prišle lupine ali pokvarjena jajca, jajca razbijte in dodajte v ločeno posodo, ter jih šele nato dodajte v skledo za mešanje.

3. Ne pretiravajte z mešanjem. Prepričajte se, da mešate le mešanice, ki so priporočene v receptu. Pomešajte suhe sestavine, da se lepo razporedijo. Vedno uporabljajte nizko nastavev hitrosti.

4. Podnebni pogoji. Sezonska nihanja temperature, temperature sestavin in razlike v teksturi sestavin igrajo pomembno vlogo pri času trajanja mešanja in rezultatih mešanja.

5. Mešanje vedno pričnite pri nižji hitrosti. Postopoma zvišujte hitrost do tiste, ki je priporočena v receptu.

OKOLJU PRIJAZNO ODLAGANJE ODPADKOV



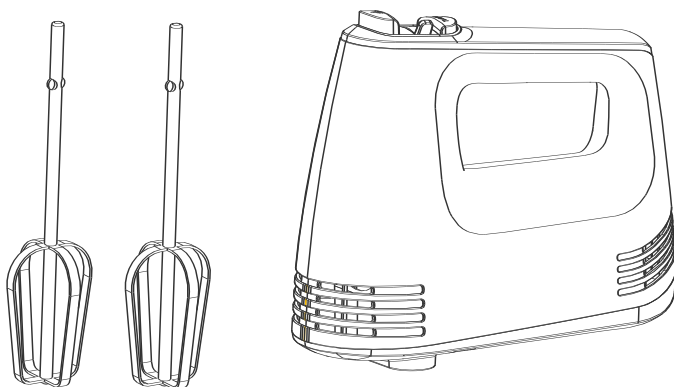
Prispevate lahko k varovanju okolja!
Prosimo spoštujte veljavne predpise: odpadno električno opremo odnesite v ustrezen center za zbiranje tovrstnih odpadkov.



VOX
ELECTRONICS

HRV

MIJEŠALICA
KORISNIČKE UPUTE
MX - 9108



Pažljivo pročitajte ove upute prije korištenja i sačuvajte ih za kasniju uporabu

VAŽNE BEZBJEDNOSNE UPUTE

Prije uporabe ovog električnog uređaja treba uvijek poštovati osnovne mjere opreza uključujući sljedeće:

1. Pročitati sve upute.
2. Prije uporabe provjeriti da li napon u zidnoj utičnici odgovara naponu uređaja koji se može naći na natpisnoj tablici pri dnu uređaja.
3. Ne koristite uređaj sa oštećenim kablom za napajanje ili ako je uređaj prestao da radi ili se oštetio na bilo koji način. Vratite uređaj u najbliži ovlaštenu servis na pregled, popravku ili zamjenu.
4. Ne ostavljajte miješalicu bez nadzora dok radi.
5. Pazite da kabel za napajanje ne visi sa ruba stola, radne ploče ili vruće površine.
6. U cilju zaštite od opasnosti od električnog udara, nemojte stavljati miješalicu u vodu ili bilo koju drugu tekućinu. To može izazvati ozljede ili oštećenje proizvoda.
7. Izbjegavajte kontakt sa pokretnim dijelovima. Držite ruke, odjeću, kao i špatule i ostala pomagala dalje od mutilica tijekom rada, kako biste smanjili rizik od ozljeda osoba i / ili oštećenja miješalice.
8. Neophodan je strogi nadzor kada se uređaj koristi u blizini djece ili nemoćnih osoba.
9. Ne stavljajte uređaj na ili blizu vrelog plina ili u zagrišanu pećnicu.
10. Nikad ne izbacujte mutilice dok uređaj radi.
11. Uvijek isključite aparat iz utičnice kada ga ne koristite, prije nego što stavljate ili skidate dijelove i prije čišćenja.
12. Ovaj uređaj ne koristite u svrhe za koje nije namijenjen.
13. Ne koristite uređaj na otvorenom.
14. Sačuvajte ove upute za buduću uporabu.

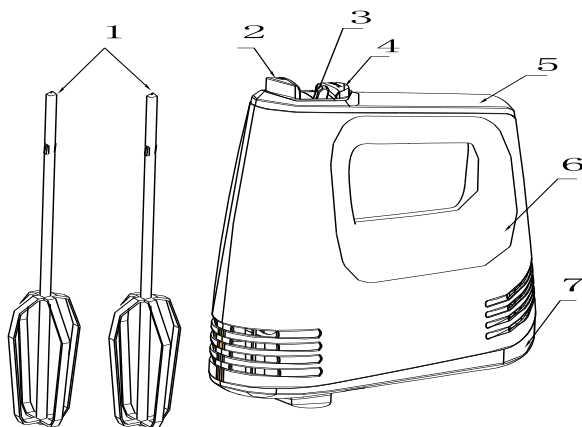
SAMO ZA KUĆANSKU UPORABU

UPOZNAJTE VAŠU MIJEŠALICU

Model: MX9108

Napon: 220-240VAC 50-60Hz Snaga: 200W

Dodaci: Mutilice



1. Mutilica
2. Gumb za izbacivanje mutilica
3. Regulator brzine
4. Turbo gumb
5. Drška
6. Gornji dio kućišta
7. Donji dio kućišta

UPOTREBA RUČNE MIJEŠALICE

Prije prve uporabe, operite mutilice. Prije sastavljanja miješalice, provjerite da li je kabel za napajanje isključen iz utičnice i da li je **regulator brzine** u položaju "0".

1. Izaberite odgovarajući dodatak, u zavisnosti od željenog zadatka. Mutilice služe za mućenje bjelanaca i drugih tekućina.
2. Nakon postavljanja dodataka, uključite utikač uređaja u utičnicu.
3. Postavite regulator brzine na željenu brzinu i uređaj će početi sa radom. Postoji 5 izbora brzina, a pritiskom na Turbo gumb u bilo kom trenutku, izabrana brzina dostiže svoj maksimum.

Upozorenje: Ne stavljajte noževe, metalne kašike, vilice i slično u posudu kada uređaj radi.

4. Maksimalno vrijeme rada uređaja ne smije prelaziti 2 minute po ciklusu. Pustite da se

uređaj ohladi između dva ciklusa rada. Prilikom mućenja jaja predlažemo da regulator brzine prvo podesite na najmanju brzinu, a da zatim povećavate brzinu do željenog rezultata.

5. Kada završite sa mućenjem, okrenite regulator brzine na položaj 0 i izvucite utikač iz utičnice.

6. Podignite glavu miješalice, držite mutilice jednom rukom i pritisnite čvrsto drugom rukom gumb za izbacivanje mutilica.

Napomena: Uklanjajte mutilice samo kada je regulator brzine u položaju 0.

7. Ne koristite uređaj u svrhe za koje nije namijenjen.

8. Sačuvajte ove upute.

ČIŠĆENJE I ODRŽAVANJE

1. Isključite uređaj iz struje i ostavite ga da se ohladi prije čišćenja.

Opres: ne potapajte miješalicu u vodu niti u bilo koju drugu tekućinu.

2. Očistite vanjski dio miješalice vlažnom krpom, a potom obrišite mekom, suhom krpom.

3. Očistite kabel od ostataka hrane.

4. Mutilice se mogu prati u perilici posuđa.

KULINARSKI SAVJETI

1. Rashlađeni sastojci, kao što su buter i jaja, treba da budu na sobnoj temperaturi prije početka mućenja.

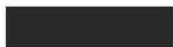
2. Da bi se eliminisala mogućnost ispadanja ljuski od jaja ili dodavanje pokvarenih jaja, prvo razbijte jaja u odvojenu posudu, a zatim ih dodajte u smjesu.

3. Ne mutite previše, već samo kako je navedeno u vašem receptu. Miješajte suhe sastojke dok se smjesa ne homogenizira koristeći pri tom malu brzinu.

4. Klimatski uvjeti. Sezonske temperaturne promjene, temperatura sastojaka i njihova varijacija u teksturi u zavisnosti od područja imaju udjela u potrebnom vremenu mućenja i postignutim rezultatima.

5. Uveijk započnite mućenje malom brzinom. Postepeno povećavajte brzinu do one koja je preporučena u receptu.

EKOLOŠKO ODLAGANJE



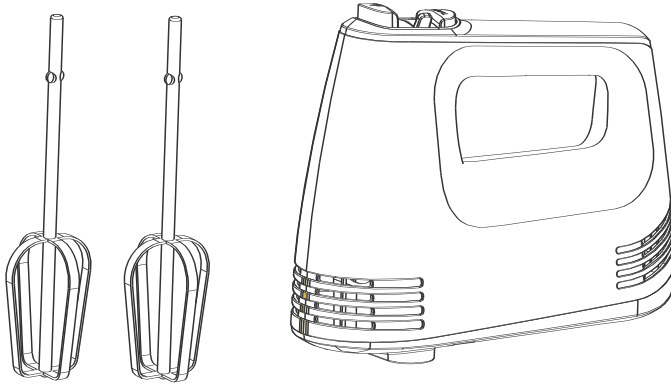
Zaštitimo životnu sredinu! Ne zaboravite da se pridržavate lokalnih propisa: odnesite električnu opremu koja više ne radi odgovarajućem centru za odlaganje otpada.



VOX
ELECTRONICS

BIH

MNE



MIKSER

KORISNIČKO UPUTSTVO

MX - 9108

Pažljivo pročitajte ovo uputstvo prije korišćenja i sačuvajte ga za kasniju upotrebu

VAŽNA BEZBJEDNOSNA UPUTSTVA

Prije upotrebe ovog električnog uređaja treba uvijek poštovati osnovne mjere opreza uključujući sljedeće:

1. Pročitati sva uputstva.
2. Prije upotrebe provjeriti da li napon u zidnoj utičnici odgovara naponu uređaja koji se može naći na natpisnoj tablici pri dnu uređaja.
3. Ne koristite uređaj sa oštećenim kablom za napajanje ili ako je uređaj prestao da radi ili se oštetio na bilo koji način. Vratite uređaj u najbliži ovlašćeni servis na pregled, popravku ili zamjenu.
4. Ne ostavljajte mikser bez nadzora dok radi.
5. Pazite da kabl za napajanje ne visi sa ivice stola, radne ploče ili vruće površine.
6. U cilju zaštite od opasnosti od električnog udara, nemojte stavljati mikser u vodu ili bilo koju drugu tečnost. To može izazvati povrede ili oštećenje proizvoda.
7. Izbjegavajte kontakt sa pokretnim dijelovima. Držite ruke, odjeću, kao i špatule i ostala pomagala dalje od mutilica tokom rada, kako biste smanjili rizik od povreda osoba i / ili oštećenja miksera.
8. Neophodan je strogi nadzor kada se uređaj koristi u blizini djece ili nemoćnih osoba.
9. Ne stavljajte uređaj na ili blizu vrelog gasa ili u zagrijanu rernu.
10. Nikad ne izbacujte mutilice dok uređaj radi.
11. Uvijek isključite aparat iz utičnice kada ga ne koristite, prije nego što stavljate ili skidate dijelove i prije čišćenja.
12. Ovaj uređaj ne koristite u svrhe za koje nije namijenjen.
13. Ne koristite uređaj na otvorenom.
14. Sačuvajte ovo uputstvo za buduću upotrebu.

SAMO ZA KUĆNU UPOTREBU

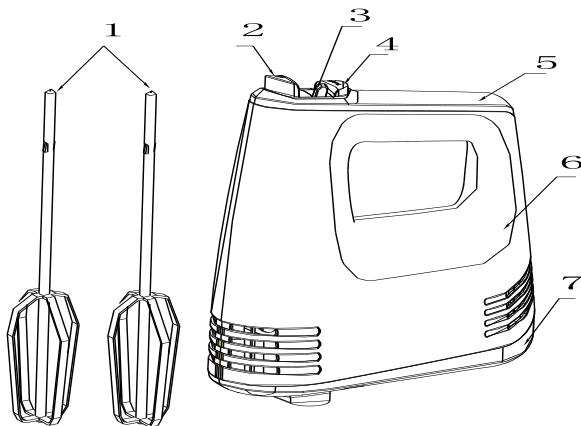
UPOZNAJTE VAŠ MIKSER

Model: MX9108

Napon: 220-240VAC 50-60Hz

Snaga: 200W

Dodaci: Mutilice



1. Mutilica
2. Dugme za izbacivanje mutilica
3. Regulator brzine
4. Turbo dugme
5. Drška
6. Gornji dio kućišta
7. Donji dio kućišta

UPOTREBA RUČNOG MIKSERA

Prije prve upotrebe, operite mutilice. Prije sastavljanja miksera, provjerite da li je kabl za napajanje isključen iz utičnice i da li je **regulator brzine** u položaju "0".

1. Izaberite odgovarajući dodatak, u zavisnosti od željenog zadatka. Mutilice služe za mućenje bjelanca i drugih tečnosti.
2. Nakon postavljanja dodataka, uključite utikač uređaja u utičnicu.
3. Postavite regulator brzine na željenu brzinu i uređaj će početi sa radom. Postoji 5 izbora brzina, a pritiskom na Turbo dugme u bilo kom trenutku, izabrana brzina dostiže svoj maksimum.

Upozorenje: Ne stavljajte noževe, metalne kašike, viljuške i slično u posudu kada uređaj radi.

4. Maksimalno vrijeme rada uređaja ne smije prelaziti 2 minute po ciklusu. Pustite da se

uređaj ohladi između dva ciklusa rada. Prilikom mućenja jaja predlažemo da regulator brzine prvo podesite na najmanju brzinu, a da zatim povećavate brzinu do željenog rezultata.

5. Kada završite sa mućenjem, okrenite regulator brzine na položaj 0 i izvucite utikač iz utičnice.

6. Podignite glavu miksera, držite mutilice jednom rukom i pritisnite čvrsto drugom rukom dugme za izbacivanje mutilica.

Napomena: Uklanjajte mutilice samo kada je regulator brzine u položaju 0.

7. Ne koristite uređaj u svrhe za koje nije namijenjen.

8. Sačuvajte ovo uputstvo.

ČIŠĆENJE I ODRŽAVANJE

1. Isključite uređaj iz struje i ostavite ga da se ohladi prije čišćenja.

Opres: ne potapajte mikser u vodu niti u bilo koju drugu tečnost.

2. Očistite spoljašnji dio miksera vlažnom krpom, a potom obrišite mekom, suvom krpom.

3. Očistite kabl od ostataka hrane.

4. Mutilice se mogu prati u mašini za sudove.

KULINARSKI SAVJETI

1. Rashlađeni sastojci, kao što su puter i jaja, treba da budu na sobnoj temperaturi prije početka mućenja.

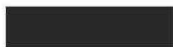
2. Da bi se eliminisala mogućnost ispadanja ljuski od jaja ili dodavanje pokvarenih jaja, prvo razbijte jaja u odvojenu posudu, a zatim ih dodajte u smjesu.

3. Ne mutite previše, već samo kako je navedeno u vašem receptu. Miješajte suve sastojke dok se smjesa ne homogenizuje koristeći pri tom malu brzinu.

4. Klimatski uslovi. Sezonske temperaturne promjene, temperatura sastojaka i njihova varijacija u teksturi u zavisnosti od područja imaju udela u potrebnom vremenu mućenja i postignutim rezultatima.

5. Uveijk započnite mućenje malom brzinom. Postepeno povećavajte brzinu do one koja je preporučena u receptu.

EKOLOŠKO ODLAGANJE

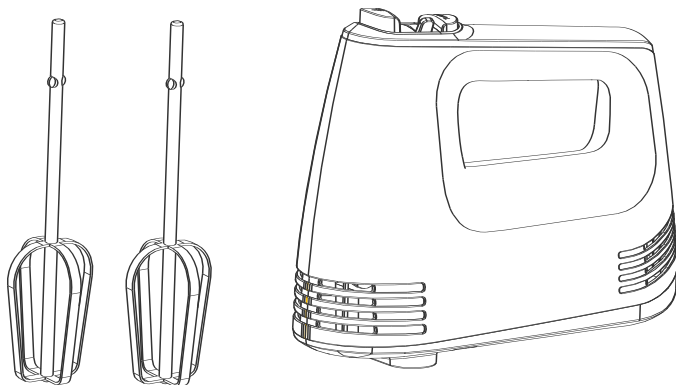


Zaštitimo životnu sredinu! Ne zaboravite da se pridržavate lokalnih propisa: odnesite električnu opremu koja više ne radi odgovarajućem centru za odlaganje otpada.



VOX
ELECTRONICS

MKD



МИКСЕР

КОРИСНИЧКО УПАТСТВО
МХ - 9108

Внимателно прочитајте го упатството пред
употреба и чувајте го за понатамошна употреба

ВАЖНИ БЕЗБЕДНОСТНИ ПРЕПОРАКИ

Пред употреба на електричниот уред, секогаш треба да се следат следниве основни мерки на претпазливост:

1. Прочитајте ги сите упатства.
2. Осигурете се дека напонот на напојувањето одговара на оној на етикетата на миксерот.
3. Немојте да ракувате со рачен/станица миксер со оштетен кабел или приклучок, по неправилно функционирање на уредот, или ако е паѓал или е оштетен на било кој начин. Вратете го уредот во најблискиот овластен сервисен центар за испитување, поправка или електрично или механичко прилагодување.
4. Не оставајте го миксер без надзор додека работи.
5. Не дозволувајте кабелот да виси од работ на маса, штанд или жешка површина.
6. Со цел да се заштитете од ризик од електричен удар, не ставајте го миксер во вода или друга течност. Ова може да предизвика лична повреда или оштетување на производот.
7. Избегнувајте контакт со подвижните делови. Чувајте ги рацете, облеката, шпатулите и другиот прибор подалеку од мешалката за време на работата за да го намалите ризикот од лична повреда/или оштетување на миксер.
8. Близок надзор е неопходен кога вашиот уред се користи во близина на деца или изнемоштени лица.
9. Не поставувајте уред на или во близина на топол гас или на загреана рерна.
10. Никогаш не исфрлајте ги мешалките додека уредот сеуште работи.
11. Исклучете го уредот од штекерот додека не е во употреба, пред да додавате или отстранувате делови и пред чистење.
12. Немојте да го употребувате уредот надвор од неговата намена.
13. Уредот не треба да се користи на отворено.
14. Зачувајте ги овие упатства.

НАМЕНЕТО САМО ЗА ДОМАШНА УПОТРЕБА

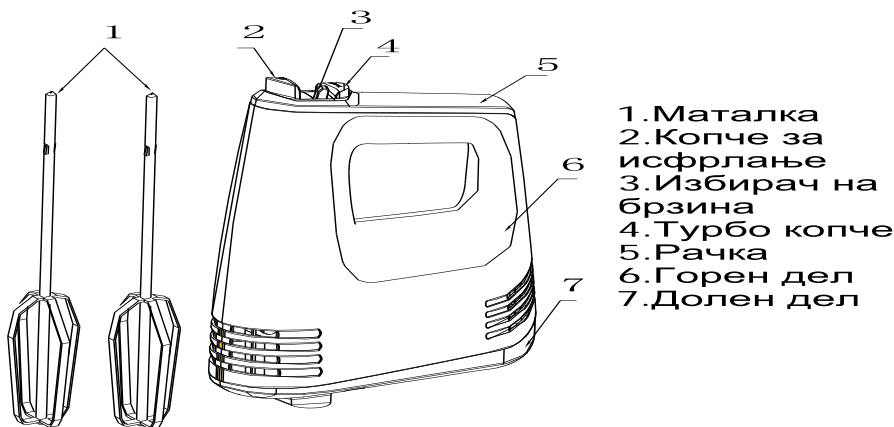
ПОЗНАВАЈТЕ ГО ВАШИОТ МИКСЕР

Модел: MX9108

Номинален напон: 220-240VAC 50-60Hz

Номинална моќност: 200W

Акcesoари: Мешалки.



УПОТРЕБА НА РАЧЕН/СТАТИЧЕН МИКСЕР

Пред првата употреба, исчистете ги мешалките. Пред да го монтирате миксер, проверете дали кабелот за напојување е исклучен од штекерот за струја и дали селекторот за брзина е на положбата "0".

1. Изберете ги соодветните додатоци врз основа на задачата што треба да се изврши и поставете ги во позиција. Мешалките се за мешање белки од јајца или други течности.
2. Завршете со поставувањето, и потоа приклучете го уредот во напојување.
3. Поставете го селекторот за брзина на посакуваната поставка и апаратот ќе започне да работи. Има 5 поставки, а највисока брзина ќе се постигне ако турбо копчето е притиснато во било кое време.

Предупредување: Не ставајте ножеви, метални лажици, виљушки и слично во садот кога уредот работи.

4. Максималното време на работа по време не смее да надмине 2 минути. Потоа оставете апаратот да се излади помеѓу два последователни циклуси. Кога мешате јајца и квасец, предлагаме за започнете со најниската брзина, а потоа користете голема брзина за да постигнете најдобри резултати.

5. Кога мешањето е завршено, свртете го селекторот за брзина на 0 позиција и исклучете го кабелот од штекерот.

6. Подигнете ја главата на миксерот, со една рака држете ги мешалките/куките за тесто и притиснете го копчето за исфрлање цврсто надолу со другата рака за да ги отстранете.

Забелешка: Отстранете ги мешалките само во поставката 0.

7. Немојте да го употребувате уредот надвор од неговата намена.

8. Зачувајте ги овие инструкции.

ЧИСТЕЊЕ И ОДРЖУВАЊЕ

1. Исклучете го уредот и оставете го да се излади целосно пред чистење.

Внимание: миксерот не може да се потопува во вода или друга течност.

2. Избришете ја надворешната површина на главата и подлогата со навлажнета ткаенина и избришете со мека сува крпа.

3. Избришете ги остатоците од храна на кабелот за напојување.

4. Мешалките може да се измијат во машина за садови.

СОВЕТИ ЗА ГОТВЕЊЕ

1. Состојки од фрижидер, како путер и јајца треба да бидат на собна температура пред да започнете со мешањето.

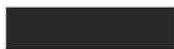
2. За да избегнете паѓање на лушпа или расипано јајце во вашиот рецепт, кршете ги јајцата во посебен сад и потоа додадете ги во смесата.

3. Немојте премногу да мешате. Осигурете се дека ја мешате/блендате содржината според препораките во рецептот. Мешајте ги тврдите состојки додека не се комбинираат. Секогаш користете ја слабата брзина.

4. Климатски услови. Сезонските температурни промени, температурата на состојките и во зависност од нивната текстура од област до област играат улога во потребното време на мешање и постигнатите резултати.

5. Секогаш почнувајте да мешате со слаба брзина. Постепено покачувајте ја брзината до препорачаната брзина на мешање од рецептот.

ЕКОЛОШКО ОТСТРАНУВАЊЕ



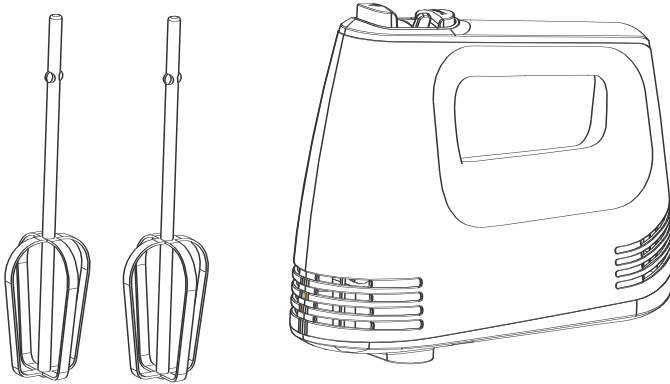
Вие можете да помогнете во заштитата на животната средина!

Ве молиме запомнете да ги почитувате локалните регулативи: предадете ги уредите што не работат во соодветен центар за отстранување на отпадот.



VOX
ELECTRONICS

ALB



MIKSERIT

UDHËZIM PËR PËRDORIM

MX - 9108

Lexoni këtë udhëzim me kujdes para përdorimit dhe ruane për përdorim të mëvonshëm

UDHËZIME TË RËNDËSISHME TË SIGURISË

Para përdorimit të kësaj pajisje elektrike gjithmonë duhet të respektoni masat themelore të kujdesit duke përfshirë si në vazhdim:

1. Lexoni të gjitha udhëzimet.
2. Para përdorimit kontrolloni nëse tensioni në prizën e murit i përgjigjet tensionit të pajisjes që mund të gjendet në tabelën shënimit në fund të pajisjes.
3. Mos e përdorni pajisjen me kablllo të dëmtuar ose nëse pajisja ka ndaluar së punuari ose nëse është dëmtuar në çfarëdo mënyre. Ktheni pajisjen në servis të afërm të autorizuar për kontroll, riparim ose ndërrim.
4. Mos e lini mikserin pa përkujdesje deri sa është duke punuar.
5. Bëni kujdes që kablllo për furnizim të mos varet nga skaji i tavolinës, pllaka e punës ose sipërfaqja e nxehtë.
6. Me qëllim të mbrojtjes nga rreziku nga goditja elektrike, mos e futni mikserin në ujë ose në çfarëdo lëngu tjetër. Kjo mund të shkaktojë lëndime ose dëmtime të produktit.
7. Parandaloni kontaktin me pjesët e lëvizshme. Mbani duart, rrobat si dhe shpatullat dhe ndihmesat tjera largë nga tundëset gjatë punës, për të zvogëluar rrezikun nga lëndimi i personave dhe/ose dëmtimi i mikserit.
8. Nevojitet kujdes i rreptë kur pajisja përdoret në afërsi të fëmijëve ose në afërsi të personave me aftësi të kufizuara.
9. Mos e lini pajisjen në ose afër gazit të ngrohtë ose në furrë të ngrohur.
10. Asnjëherë mos i hiqni tundëset derisa pajisja është duke punuar.
11. Gjithmonë shkyqni aparatit nga priza kur nuk jeni duke e përdorur, para se të vendosni ose të hiqni pjesët dhe para pastrimit.
12. Mos e përdorni këtë pajisje për qëllime për të cilat nuk është i destinuar.
13. Mos e përdorni pajisjen në ambient të hapur.
14. Ruani këtë udhëzim për përdorim të mëtejshëm.

VETËM PËR PËRDORIM NË AMVISËRI

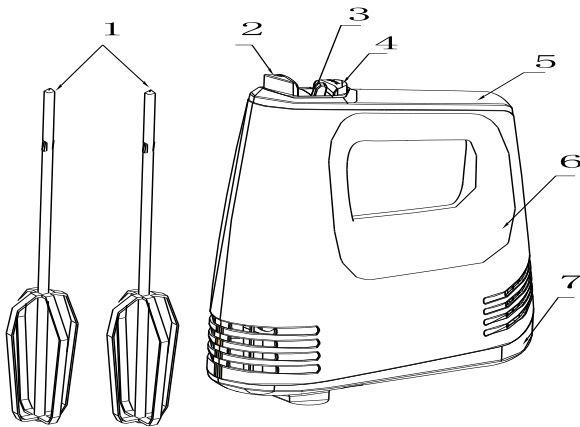
NJIHUNI ME MIKSERIN TUAJ

Modeli: MX9108

Tensioni: 220-240VAC 50-60Hz

Fuqia: 200Ë

Shtojcat: Tundëset



1. Tundëset
2. Butoni për heqjen e tundëseve
3. Rregullatori i shpejtësisë
4. Butoni turbo
5. Mbajtësja
6. Pjesa e epërme e shtëpizës
7. Pjesa e poshtme e shtëpizës

PËRDORIMI I MIKSERIT TË DORËS

Para përdorimit të parë, lani tundëset. Para bashkimit të mikserit, kontrolloni nëse kabli për furnizim është i shkyqur nga priza dhe nëse **rregullatori i shpejtësisë** është në pozicionin "0".

1. Zgjidhni shtojcën e përshtatshme varësisht nga veprimi i dëshiruar. Tundëset shërbejnë për tundjen e të bardhëve të vezëve dhe lëngjeve tjera.
2. Pas vendosjes së shtojcave, kyqni pajisjen në prizë.
3. Vendosni rregullatorin e shpejtësisë në shpejtësinë e dëshiruar dhe pajisja do të fillojë të punojë. Ekzistojnë 5 shpejtësi, kurse me shtypjen e butonit Turbo në cdo moment, shpejtësia e përzgjedhur arrin maksimumin e vetë.

Vërejtje: Mos vendosni thika, lugë të metalit, pirunjtë ose enë të ngjashme deri sa pajisja është duke punuar.

4. Koha maksimale e punës së pajisjes nuk guxon të tejkalojë 2 minuta për cdo cikël. Lini

pajisjen që të ftohet në mes të dy cikleve të punës. Gjatë tundjes së vezëve ju rekomandojmë që rregullatorin e shpejtësisë së pari ta rregulloni në shpejtësinë më të vogël dhe pastaj të rritni shpejtësinë deri në rezultatin e dëshiruar.

5. Kur të përfundoni me tundjen, sillni rregullatorin e shpejtësisë në pozicionin 0 dhe hiqni kabllin nga priza.

6. Ngritni kokën e mikserit, mbani tundëset me njërën dorë dhe shtypni fortë me dorën tjetër butonin për heqjen e tundëseve.

Vërejtje: Hiqni tundëset vetëm kur rregullatori i shpejtësisë është në pozicionin 0.

7. Mos e përdorni pajisjen për qëllime për të cilat nuk është e destinuar.

8. Ruani këtë udhëzim.

PASTRIMI DHE MIRËMBAJTJA

1. Shkyqni pajisjen nga rryma dhe lini që të ftohet para pastrimit.

Vërejtje: mos e futni miskerin në ujë dhe as në ndonjë lëng tjetër.

2. Pastroni pjesën e jashtme të mikserit me leckë të lagur, pastaj fshini me leckë të butë, të thatë.

3. Pastroni kabllin nga mbeturinat e ushqimit.

4. Tundëset mund të lahen në enëlarëse.

KËSHILLA KUZHINE

1. Përbërësit e ftohur, sic janë gjalpi dhe vezët duhet të jenë në temperaturë dhome para fillimit të tundjes.

2. Për të eliminuar mundësinë e rënies së lëvozhgave të vezëve ose shtojcën e vezëve të prishura, së pari theni vezët në enë të ndarë pastaj shtoni te përbërësit tjerë.

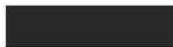
3. Mos e tundni tepër, por vetëm ashtu sic është dhënë në recetën tuaj. Përzieri përbërësit e thatë deri sa masa të homogjenizohet duke përdorur shpejtësi të vogël.

4. Kushtet klimatike. Ndryshimet sezonale të temperaturës, temperatura e përbërësve dhe variacioni i tyre në teksturë varësisht nga rajoni ndikojnë në kohën e duhur të tundjes dhe

rezultateve të arritura.

5. Gjithmonë filloni tundjen me shpejtësi të vogël. Gradualisht rritni shpejtësinë deri në shpejtësinë e rekomanduar në recetë.

DEPONIMI EKOLOGJIK



Të mbrojmë ambientin jetësor! Mos harroni që t'iu përbaheni rregullave lokale: dërgoni pajisjen elektrike e cila më nuk punon në qendrën e duhur për deponimin e mbeturinave.

