



GBR

SRB

ESP

PRT

GRC

SVN

HRV

BIH

MNE

MKD

ALB

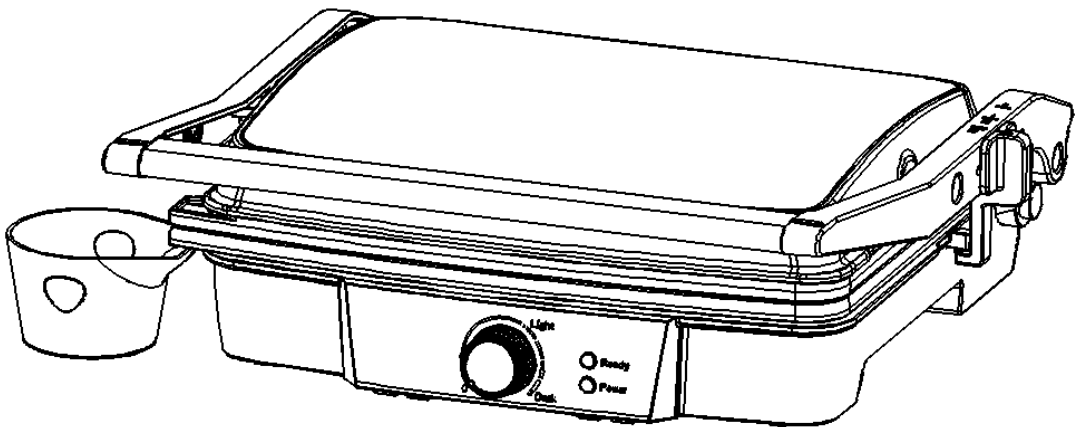
EG-161

OPERATING INSTRUCTIONS ELECTRIC GRILL
UPUTSTVO ZA UPOTREBU KONTAKT GRIL
MANUAL DE USUARIO PARRILLA DE CONTACTO
MANUAL DO USUÁRIO GRELHADOR DE CONTACTO
ΕΓΧΕΙΡΙΔΙΟ ΧΡΗΣΤΗΜΙΑ ΓΚΡΙΑ ΕΠΑΦΗΣ
NAVODILA ZA UPORABO KONTAKTNI ŽAR
UPUTSTVO ZA UPOTREBU KONTAKT GRIL
UPUTE ZA UPORABU KONTAKTNI GRIL
УПАТСТВА ЗА РАКУВАЊЕ КОНТАКТЕН ГРИЛ
MANUALI I PERDORUESIT SKARË ELEKTRIKE



VOX
ELECTRONICS

GBR



EG-161

OPERATING INSTRUCTIONS ELECTRIC GRILL

**For your safety and continued enjoyment of this product
always read the instruction book carefully before use**

IMPORTANT SAFEGUARDS

• READ ALL INSTRUCTIONS

- Just use the corresponding Volt, 50 Hz & 60 Hz. Use only for household.
- Do not touch hot surfaces. Use handle or knobs.
- To protect against risk of electric shock, do not immerse the cord, plug or cooking unit in water or any other liquid.
- Close supervision is necessary when the appliance is used by or near children.
- Unplug from outlet when not in use and before cleaning. Allow to cool before putting on or taking off parts, and before cleaning the appliance.
- Do not operate the appliance with a damaged cord, if has malfunctioned or been damaged in any manner. In order to avoid the risk of an electric shock, never try to repair the Grill Toaster yourself. Take it to an authorized service station for examination and repair. An incorrect reassembly could present a risk of electric shock when the Grill Toaster is used.
- The use of accessory attachments not recommended by the manufacturer may result in fire, electrical shock, or risk of injury to persons.
- Do not use outdoors or for commercial purposes.
- Do not let power cord hang over the edge of the table or counter, or touch hot surfaces.
- Do not place on or near a hot gas or electric burner or heated oven.
- Unplug the unit when finished using.
- Do not use the appliance for other than intended use.
- Do not intend to operate by means of an external timer or separate remote-control system.
- Extreme caution must be exercised when moving an appliance containing hot oil or other hot liquids.

WARNING: TO REDUCE THE RISK OF FIRE OR ELECTRIC SHOCK, ONLY AUTHORIZED PERSONNEL SHOULD DO REPAIRS.

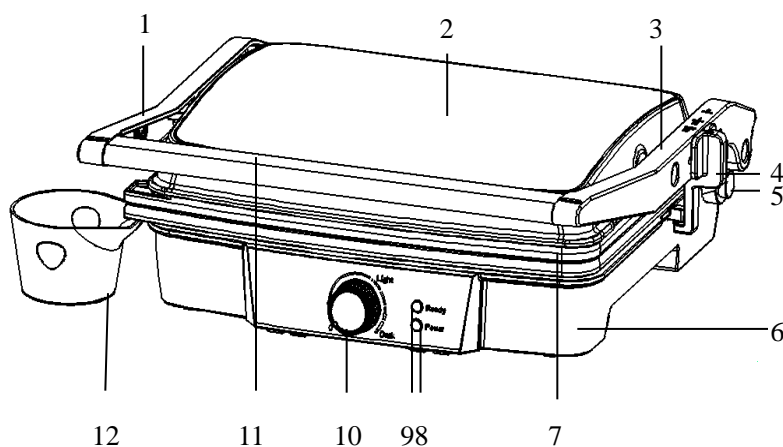
SAVE THESE INSTRUCTIONS

FOR HOUSEHOLD USE ONLY

GROUNDED PLUG

To reduce the risk of electric shock this appliance has a grounded plug. If the plug does not fit fully into the electrical outlet contact a qualified electrician. Do not modify the plug in any way or use an adaptor.

PARTS IDENTIFICATION



1. Left Lift lever
2. Cover
3. Right Lift lever
4. Lift lever Button
5. 180° Angle button
6. Bottom Housing
7. Grill Non-stick Plate
8. Ready Light
9. Power Light
10. Thermostat Knob
11. Handle
12. Oil Tray

BEFORE FIRST USE

- Read all instructions carefully and keep them for any future reference.
- Remove all packaging.
- Clean the Cooking Plates by wiping with a sponge or cloth dampened in warm water.

DO NOT IMMERSE THE UNIT AND DO NOT RUN WATER DIRECTLY ON THE COOKING SURFACES.


- Dry with a cloth or paper towel.
- For best results, lightly coat the cooking plates with a little cooking oil or cooking spray.

Notice: When your Grill Toaster is heated for the first time, it may emit slight smoke or odor. This is normal with many heating appliances. This does not affect the safety of your appliance.

HOW TO USE

Before using the appliance for the first time, peel off any promotional materials and packaging materials and check that the cooking plates are clean and free of dust. If necessary, wipe over with a damp cloth. For best results, pour a teaspoon of vegetable oil on to the non-stick plates. Spread over with an absorbent kitchen towel and wipe off any excess oil.

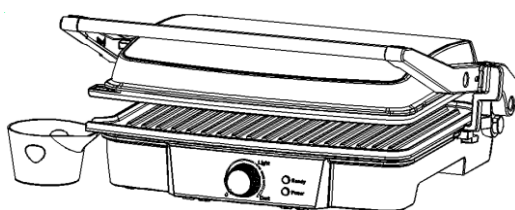
PREPARING YOUR GRILL TOASTER

- Close the Grill Toaster and plug it into the wall outlet. You will find the red power lights, indicating that the Grill Toaster has begun Power. At this time, you can by the right Thermostat Knob set the temperature control to your desired setting: “MIN” for light colored food and “MAX” for darker food. At first, try a setting in the middle.; You will find the green ready lights  indicating that the Grill Toaster has begun preheatin. You may later adjust it lower or higher according to your preference, Different foods will also cook up differently.
- It will preheat approximately 3~5 minutes to reach baking temperature. Green ready light goes out; the Grill Toaster is ready for use.

COOKING

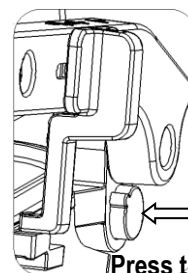
To Use as a Contact Grill

- Set the Grill Toaster Temperature Control to your desired setting. At first, try setting in the max. You may later adjust it lower or higher according to your preference.
- Prepare the burgers, boneless pieces of meat and thin cuts of meat or other foods as directed and place it onto the bottom cooking plate.
- Close the top cooking plate which has a floating hinge that is designed to evenly press down on the food. The top plate must be fully lowered to achieve Grill marks on the selected foods.
- When the foods is cooked use the handle to open the lid. Remove the food with the help of a plastic spatula. Never use metal tongs or a knife as these can cause damage to the non-stick coating of the cook plates.
- Use the Grill Toaster as a contact grill to cook burgers, boneless pieces of meat and thin cuts of meat and vegetables.
- Use the Grill-Toaster as a contact grill , when you want to cook something in a short amount of time or when you are looking for a healthy method of grilling. When cooked on the contact grill, food will cook quickly because you are grilling both sides of the food at the same time. The ribs on the grill plates combined with the grease spout at the corner of the plate allow the grease to drip from the meat and drain off the plates.



Using the Extendable Feet

- In cooking, if you want extra fat to go out better, you can open the extendable feet at the bottom.



Press the button to open 180 degrees Griddle

To Use as Press grill

- Set the Grill Toaster Temperature Control to your desired setting. At first, try setting in the "MAX". You may later adjust it lower or higher according to your preference.
- Prepare the sandwiche as directed and place it onto the bottom cooking plate. Always place sandwiches towards the rear of the bottom cooking plate.
- Close the top cooking plate which has a floating hinge that is designed to evenly press down on the sandwich. The top plate must be fully lowered to cook sandwiches.
- Cook for about 3 to 6 minutes or until golden brown, adjusting the time to suit your own individual taste.
- When the sandwich is cooked use the handle to open the lid. Remove the sandwich with the help of a plastic spatula. Never use metal tongs or a knife as these can cause damage to the non-stick coating of the cook plates.
- Use the Grill Toaster as a Press grill to grill sandwiches, bread and quesadillas.
- The Grill Toaster is designed with a unique handle and hinge that allows the cover to adjust to the thickness of the food. You can easily grill anything from a thinly-sliced potato to a thick sirloin steak with even results.
- When cooking more than one food item in the contact grill, it is important that the thickness of food items is consistent so the cover will close evenly on the food.

To Use as Open grill

- Place Grill Toaster on a clean flat surface where you intend to cook. The Grill Toaster can be positioned in flat position.

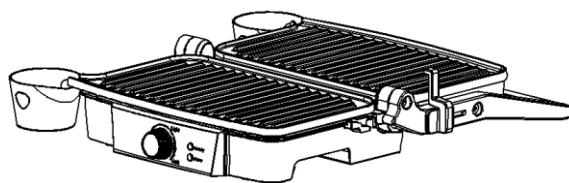
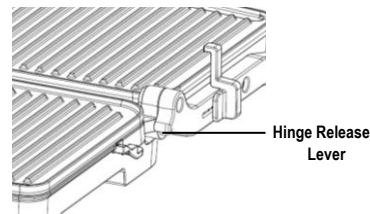
- Upper plate/cover is level with lower plate/base. The upper and lower plates line up to create one large cooking surface. To set the Grill Toaster to this position, locate the hinge release lever on the right arm.

Angle button• With you left hand on the handle, use your right hand to slide the lever toward you. Push the handle back until the cover rests flat on the counter. The unit will stay in this position until you lift the handle and cover to return it to the closed position.

- Use the Grill Toaster as an open grill to cook burgers, steak, poultry (we do not recommend cooking bone-in chicken, since it does not cook evenly on an open grill), fish and vegetables.

- Cooking on the open grill is the most versatile method of using the Grill Toaster. In the open position, you double the surface area for grill.

- You have the option of cooking different types of foods separately without combining their flavors, or cooking large amounts of the same type of food. The open position also accommodates different cuts of meat with varying thicknesses, allowing you to cook each piece to your liking.



Flat Position

CLEANING AND CARE

- Always unplug the Grill Toaster and allow it to cool before cleaning. The unit is easier to clean when slightly warm. There is no need to disassemble Grill Toaster for cleaning. Never immerse the Grill Toaster in water or place in dishwasher.

- The cooking plates can be cleaned in water or dishwasher.

- Wipe cooking plates with a soft cloth to remove food residue. For baked on food residue squeeze some warm water mixed with detergent over the food residue then clean with a non-abrasive plastic scouring pad or place wet kitchen paper over the grill to moisten the food residue.

- Do not use anything abrasive that can scratch or damage the non-stick coating.

- Do not use metal utensils to remove your foods, they can damage the non-stick surface.

- Wipe the outside of the grill toaster with a damp cloth only. Do not clean the outside with any abrasive scouring pad or steel wool, as this will damage the finish. Do not immerse in water or any other liquid.

- Do not place in the dishwasher.

- Remove and empty the drip tray after each use and wash the tray in warm, soapy water. Avoid the use of scouring pads or harsh detergents as they may damage the surface.

- Rinse and dry thoroughly with a clean, soft cloth and replace.

STORAGE

- Always unplug the Grill Toaster before storage.

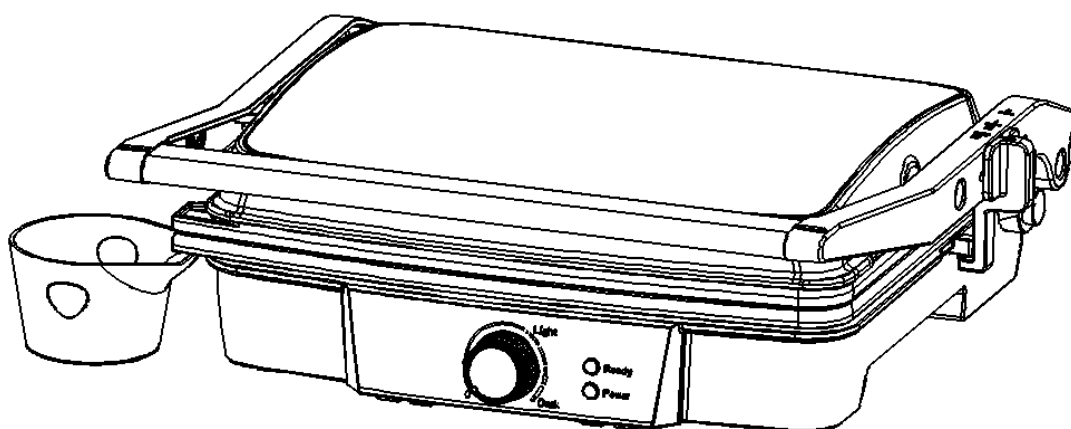
- Always make sure the Grill Toaster is cool and dry before storing.

- The power cord can be wrapped around the bottom of base for storing.



VOX
ELECTRONICS

SRB



EG-161

UPUTSTVO ZA UPOTREBU KONTAKT GRIL

Zbog Vaše sigurnosti i kontinuiranog uživanja u upotrebi ovog aparata uvek pažljivo pročitajte uputstvo pre upotrebe

VAŽNA BEZBEDNOSNA UPUTSTVA

• PROČITAJTE SVE INSTRUKCIJE

- Koristite isključivo pri odgovarajućem naponu, 50 Hz i 60 Hz. Koristiti isključivo u domaćinstvu.
- Nemojte dodirivati vruće površine. Koristite ručku ili dugmad.
- Da biste izbegli rizik od elektrošoka, nemojte uranjati kabl, utikač ili grejni deo u vodu ili bilo koju drugu tečnost.
- Neophodan je strogi nadzor kada aparat koriste deca ili se aparat koristi blizu njih.
- Isključite aparat iz utičnice kada ga ne koristite i pre čišćenja. Sačekajte da se ohladi pre stavljanja ili odvajanja delova, kao i pre čišćenja aparata.
- Nemojte rukovati aparatom ukoliko je oštećen naponski kabl ili ako je aparat prestao da radi ili se ošteti na bilo koji način. Da biste izbegli rizik od elektrošoka, nikada nemojte pokušavati da sami popravljate aparat. Odnosite ga kod ovlašćenog servisera na pregled i popravku. Nepravilno sklapanje aparata može prouzrokovati rizik od strujnog udara prilikom upotrebe aparata.
- Upotreba dodatne opreme koja nije preporučena od strane proizvođača može dovesti do požara, strujnog udara ili opasnosti od povrede osoba.
- Nemojte koristiti na otvorenom prostoru ili u komercijalne svrhe.
- Ne ostavljajte naponski kabl aparata da visi sa ivice stola, radne površine ili blizu bilo kakvog grejnog tela.
- Nemojte stavljati aparat na ili u blizini vrućeg plamena gasa, električnih ili drugih uređaja.
- Isključite aparat kada završite sa upotrebom.
- Nemojte koristiti aparat u bilo koju svrhu osim onu za koju je namenjen.
- Nemojte upravljati aparatom pomoću spoljnog tajmera ili sistema za daljinsko upravljanje.
- Budite jako oprezni prilikom premeštanja aparata ukoliko sadrži vruće ulje ili bilo koju vruću tečnost.

UPOZORENJE: DA BI SE SMANJIO RIZIK OD POŽARA ILI STRUJNOG UDARA, SAMO OVLAŠĆENA LICA TREBA DA POPRAVLJAJU APARAT.

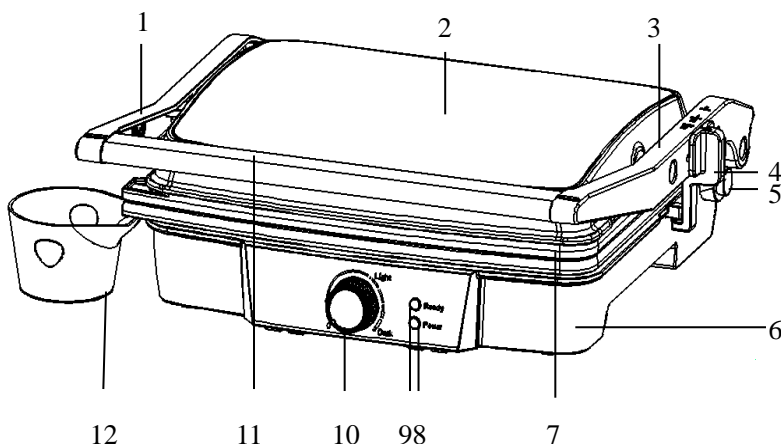
SAČUVAJTE OVO UPUTSTVO

ISKLUČIVO ZA UPOTREBU U DOMAĆINSTVU

UTIKAČ SA UZEMLJENJEM

Da bi se smanjio rizik od strujnog udara ovaj aparat je opremljen uzemljenim utikačem. Ukoliko se utikač ne poklapa u potpunosti s utičnicom kontaktirajte kvalifikovanog električara. Nemojte menjati na bilo koji način utikač, niti koristiti adapter.

DELOVI APARATA



1. Leva poluga za podizanje
2. Poklopac
3. Desna poluga za podizanje
4. Dugme za podizanje poluga
5. Dugme za otvaranje ploče do 180°
6. Donje kućište
7. Nelepljiva gril ploča
8. Indikator spremnosti za rad
9. Indikator napona
10. Regulator termostata
11. Ručka
12. Tacna za višak ulja

PRE PRVE UPOTREBE

- Pažljivo pročitajte sve instrukcije i sačuvajte ih za buduću upotrebu.
- Uklonite svu ambalažu.
- Očistite ploče za pečenje suđerom ili krpom natopljenom toplom vodom.

NE URANJAJTE APARAT U VODU I NE STAVLJAJTE POVRŠINE ZA KUVANJE DIREKTNO POD MLAZ TEKUĆE VODE.

- Osušite krpom ili papirnim ubrusom.
- Za najbolje rezultate, lagano premažite ploče sa malo ulja za kuvanje ili sprejom za kuvanje.

Napomena: Kada se aparat zagreva po prvi put, može se osetiti blagi miris dima. To je normalno kod većine aparata za grejanje. Ovo ne utiče na bezbednost vašeg uređaja.

KAKO KORISTITI APARAT

Pre prve upotrebe aparata odlepite sav promotivni materijal i uklonite ambalažu i proverite da grejne ploče nisu prašnjave. Ukoliko je potrebno, prebrišite ih vlažnom krpom. Za najbolje rezultate, sipajte kafenu kašičicu ulja za kuvanje na nelepljive ploče. Premažite preko ubrusom i obrišite višak ulja.

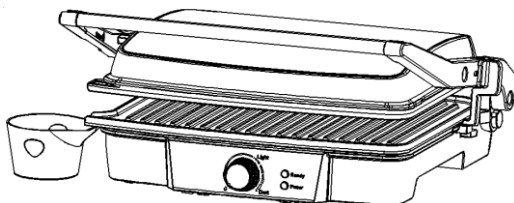
PRIPREMA VAŠEG APARATA

- Zatvorite aparat i uključite utikač u zidnu utičnicu, videćete crveno svetlo koje svetli, ukazujući da je aparat počeo s napajanjem. Tada možete podesiti temperaturu pomoću regulatora okrećući na desno, kako biste kontrolisali temperaturu i postaviti na željenu opciju: “MIN” za svetliju boju hrane i “MAX” za tamniju boju. Najpre probajte postavku u sredini; svetleće zeleno svetlo označava da je aparat počeo sa zagrevanjem. Kasnije možete podesiti na slabije ili jače prema vašoj želji; različita hrana se takođe različito peče.
- Potrebno je zagrevanje aparata oko 3~5 minuta da dostigne temperaturu pečenja, zeleno svetlo se gasi i aparat je spreman za upotrebu.

PEČENJE

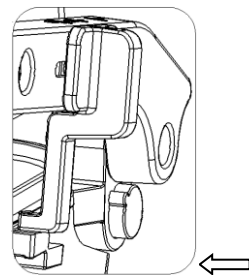
Za upotrebu kao kontaktnog grila

- Postavite aparat na željenu temperaturu. Najpre probajte sa najvišim nivoom (max). Kasnije možete smanjiti ili pojačati po želji.
- Pripremite hamburgere, meso bez kostiju i tanke šnicle ili drugu hranu u skladu sa uputstvom i postavite ih na donju ploču za pečenje.
- Zatvorite gornju ploču koja ima plutajuću šarku dizajniranu za ravnomerno pritiskanje hrane. Gornja ploča mora biti potpuno spuštена kako bi se poklopile oznake na aparatu u zavisnosti od odabrane hrane.
- Kada je hrana gotova, koristite ručku da otvorite poklopac. Uklonite hranu pomoću plastične lopatice. Nikada ne koristite metalne hvataljke ili nož jer oni mogu da oštete premaz koji sprečava lepljenje hrane za ploče.
- Koristite aparat kao kontaktni gril da pripremite hamburgere, meso bez kostiju, šnicle i povrće.
- Koristite aparat kao kontaktni gril, kada želite da spremite nešto za kraći vremenski period ili kada vam je potreban zdraviji način pripreme grilovanjem hrane. Kada se hrana griluje, spremi se brže jer se obe strane istovremeno peku.
- Rebra na rešetkama zajedno sa cediljkom na uglu ploča omogućuju da se ulje ocedi s mesa i skloni s ploče.



Upotreba podesivog žleba

- Tokom spremanja, ukoliko želite da se ulje bolje ocedi, možete da proširite žleb na dnu.



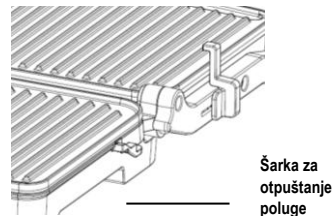
Pritisnite dugme da otvorite do 180 stepeni

Za upotrebu aparata kao tostera

- Postavite aparat na željenu temperaturu. Najpre probajte sa najvišim nivoom (max). Kasnije možete smanjiti ili pojačati po želji.
- Pripremite sendviče po uputstvu i postavite ih na dno grejne ploče. Uvek postavite sendviče prema zadnjem delu ploče.
- Zatvorite gornju ploču koja ima plutajuću šarku dizajniranu za ravnomerno pritiskanje hrane. Gornja ploča mora biti potpuno spuštena kako bi se spremili sendviči.
- Pecite 3 do 6 minuta ili dok sendviči ne dobiju zlatno braon boju, u skladu sa vašim ličnim ukusom.
- Kada je sendvič gotov, koristite ručku da otvorite poklopac. Uklonite sendvič pomoću plastične lopatice. Nikada ne koristite metalne hvataljke ili nož jer oni mogu da oštete premaz koji sprečava lepljenje hrane za ploče.
- Koristite aparat kao toster da pripremite sendviče, hleb i kasadilje.
- Toster je dizajniran sa jedinstvenom ručkom i šarkom koja omogućuje da se poklopac prilagodi debljini hrane. Možete lako grilovati svu hranu, od tanko sečenih režnjeva paradajza do ramsteka i da je sve ravnomerno ispečeno.
- Kada spremate više od jedne vrste hrane u kontaktnom grilu, važno je da je debljina namirnica postojana tako da se poklopac ravnomerno zatvori iznad hrane.

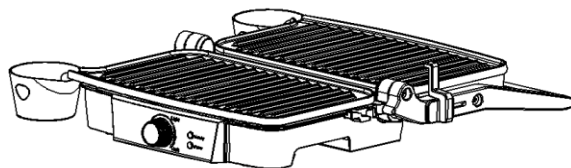
Za upotrebu otvorenog aparata

- Postavite aparat na čistu, ravnu površinu na kojoj nameravate da spremate hranu. Aparat mora biti postavljen u ravnom položaju.
- Gornja ploča/poklopac je u ravni sa donjom pločom/postoljem. Gornja i donja ploča su u liniji formirajući veliku površinu za spremanje hrane. Da biste postavili aparat u ovaj položaj, nađite ručicu za spuštanje šarke na desnoj strani aparata.



Dugme u uglu • Levom rukom držite ručku, desnom rukom povucite ručicu šarke prema vama. Gurnite ručicu sve dok poklopac ne bude u ravni na radnoj površini. Aparat će ostati u ovom položaju sve dok ne podignete ručku i poklopac kako biste ga vratili u položaj zatvorenog aparata.

- Koristite aparat kao otvoreni gril da spremite hamburgere, šniclu, živinu (ne preporučujemo spremanje piletine s kostima, osim ako nije ravnomerno raspoređena na otvorenom grilu), ribu i povrće.
- Spremanje hrane na otvorenom grilu je najsvestraniji način upotrebe aparata. U otvorenom položaju dobijate dvostruko veću površinu za pripremanje hrane.
- Imate mogućnost da spremate više vrsta hrane, a da ne mešate njihove ukuse, ili da spremate veće količine iste vrste hrane. Otvoreni položaj aparata takođe dozvoljava pripremu mesa isečenog na različite debljine, omogućavajući vam da spremite svaki komad po svojoj želji.



Ravan položaj

ČIŠĆENJE I ODRŽAVANJE

- Uvek isključite aparat i ostavite da se ohladi pre čišćenja. Aparat je lakše čistiti kada je blago topao. Nema potrebe za rastavljanjem aparata radi čišćenja. Nikada ne uranjajte aparat u vodu niti ga stavljajte u mašinu za pranje sudova.
- Ploče za pečenje se mogu prati u vodi ili u mašini za pranje sudova.
- Očistite ploče za pečenje mekom krpom da biste uklonili ostatke hrane. Za zapečene ostatke dodajte malo mlake vode s deterdžentom preko ostatka hrane, zatim očistite neabrazivnim sunđerom ili postavite vlažan kuhinjski ubrus preko ploče kako biste navlažili ostatke hrane na ploči.
- Nemojte koristiti nikakvo abrazivno sredstvo koje bi moglo oštetiti ili ogrebat premaz koji štiti od lepljenja hrane.
- Nemojte koristiti metalne predmete da biste uklonili hranu, oni mogu oštetiti nelepljivu površinu.
- Spoljašnjost aparata očistite isključivo vlažnom krpom. Nemojte čistiti spoljašnjost aparata abrazivnim sunđerom ili čeličnom žicom, jer će to oštetiti površinu. Ne uranjajte u vodu ili bilo koju drugu tečnost.
- Ne stavljajte u mašinu za pranje sudova.
- Nakon svake upotrebe, uklonite i ispraznite tacnu za skupljanje viška ulja i operite tacnu toplom vodom sa sapunicom. Izbegavajte upotrebu sunđera ili jakih deterdženata, jer mogu oštetiti površinu.
- Isperite i detaljno osušite čistom, mekom krpom i odložite.

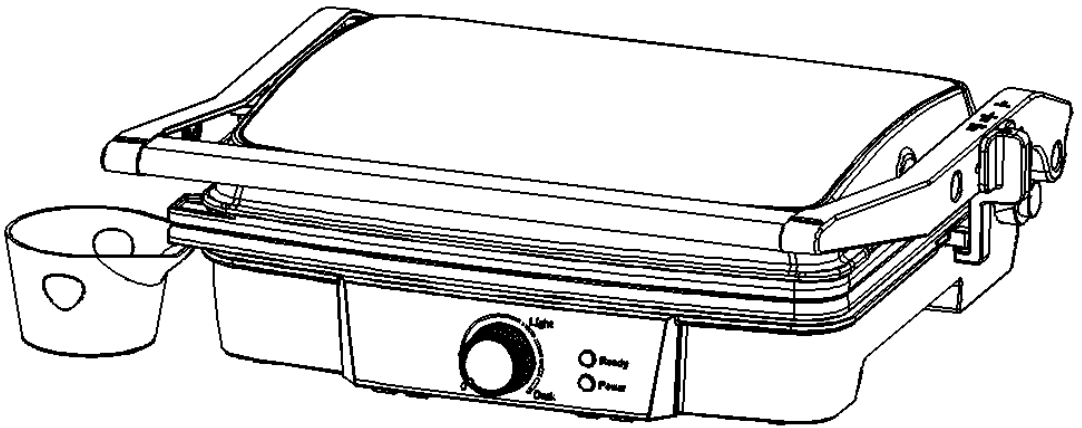
ČUVANJE

- Uvek isključite aparat pre nego što ga odložite.
- Uverite se da je aparat uvek hladan i suv pre nego što ga odložite.
- Napojni kabl se može omotati oko donjeg dela kućišta pre odlaganja.



VOX
ELECTRONICS

ESP



EG-161

MANUAL DE USUARIO PARRILLA DE CONTACTO

**Para su seguridad y disfrute continuo de este producto
por favor lea atentamente el manual de instrucciones antes de
usar el producto**

SALVAGUARDIA IMPORTANTE

• LEA TODAS LAS INSTRUCCIONES

- Use solamente el voltaje correspondiente, de 50 Hz y 60 Hz. Lo utilice solo para el uso doméstico.
- No toque las superficies calientes. Use el mango o las perillas.
- Para protegerse contra el riesgo de una descarga eléctrica, no sumerja el cable, el enchufe o la unidad de cocción en el agua ni en cualquier otro líquido.
- Se necesita una supervisión estricta cuando cualquier aparato está utilizado por o cerca de los niños.
- Desenchufe el cable de alimentación del tomacorriente cuando no esté en uso y antes de limpiar el aparato. Deje que se enfríe antes de poner o quitar las partes, y antes de limpiar.
- No opere ningún electrodoméstico que tenga un mal funcionamiento o esté dañado de alguna manera. Para evitar el riesgo de una descarga eléctrica, nunca intente reparar la parrilla tostadora usted mismo. Llève la a un servicio autorizado para examinarla y repararla. Un reensamblaje incorrecto de la parrilla tostadora podría provocar una descarga eléctrica.
- El uso de accesorios no recomendados por el fabricante puede provocar incendios, descargas eléctricas o lesiones personales.
- No la use al aire libre o con fines comerciales.
- No permita que el cable de alimentación cuelgue del borde de la mesa o mostrador, ni toque superficies calientes.
- No coloque sobre o cerca de un quemador de gas o eléctrico o de un horno caliente.
- Desenchufe la unidad cuando termine de usarla.
- No intente operar por medio de un temporizador externo o un sistema de control remoto por separado.
- Se debe tener mucho cuidado al mover un artefacto que contenga aceite caliente u otros líquidos calientes.

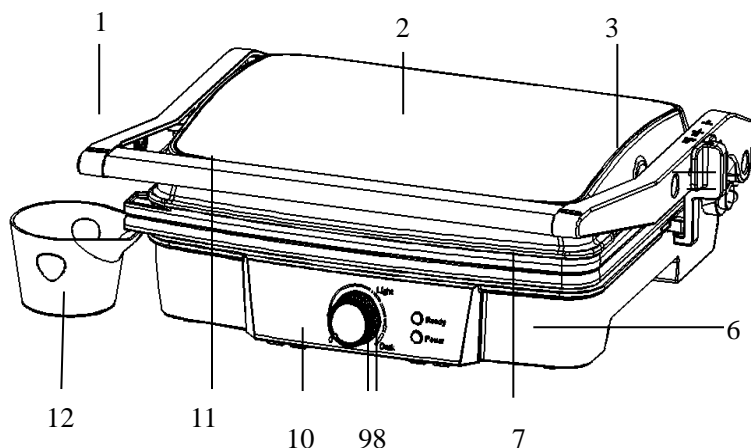
ADVERTENCIA: PARA REDUCIR EL RIESGO DE INCENDIO O DESCARGAS ELÉCTRICAS, SOLO EL PERSONAL AUTORIZADO DEBERÍA REALIZAR LAS REPARACIONES.

CONSERVE ESTAS INSTRUCCIONES

SÓLO PARA EL USO DOMÉSTICO

Para reducir el riesgo de descarga eléctrica, este electrodoméstico tiene un enchufe con una conexión a tierra. Si el enchufe no encaja completamente en la toma de corriente, contacte a un electricista calificado. No modifique el enchufe de ninguna manera ni use un adaptador.

IDENTIFICACIÓN DE LAS PIEZAS



1. Palanca de elevación izquierda
2. Cobertura
3. Palanca de elevación derecha
4. Botón de palanca de elevación
5. 180° Botón de ángulo
6. Vivienda inferior
7. Placa antiadherente de la parrilla
8. Luz lista
9. Luz de encendido
10. Perilla del termostato
11. Manija
12. Bandeja de aceite

ANTES DEL PRIMER USO

- Lea todas las instrucciones detenidamente y consérvelas para futuras consultas.
- Elimine todo el embalaje.
- Limpie las placas de cocción limpiando una esponja o paño humedecido con el agua tibia.

NO SUMERJA LA UNIDAD Y NO PONGA EL AGUA DIRECTAMENTE EN LAS SUPERFICIES DE COCCIÓN

- Sequela con un trapo o toalla de papel.
- Para mejores resultados, cubra ligeramente las placas de cocción con un poco de aceite de cocina o aceite en aerosol.

Aviso: Cuando su parrilla tostadora se calienta por primera vez, puede emitir un leve humo u olor. Esto es normal con muchos aparatos de calefacción. Esto no afecta la seguridad de su electrodoméstico.

CÓMO UTILIZAR

Antes de usar el artefacto por primera vez, retire todos los materiales promocionales y materiales de embalaje, y verifique que las placas de cocción estén limpias y sin polvo. Si es necesario, limpie con un paño húmedo. Para obtener los mejores resultados, vierta una cucharadita de aceite vegetal en las placas antiadherentes. Reparta con una toalla de cocina absorbente y limpie el exceso de aceite.

PREPARE SU PARRILLA TOSTADORA

- Cierre la parrilla tostadora y conéctela al tomacorriente de la pared. Encontrará las luces de encendido rojas, lo que indica que la tostadora ha comenzado a encenderse. Utilice la perilla de termostato derecha para configurar el control de temperatura en la configuración deseada: "MIN" para la comida de color claro y "MAX" para la comida más oscura. Al principio, prueba una configuración media, en el centro. Encontrará las luces verdes listas, lo que indica que la parrilla tostadora ha comenzado a precalentarse. Puede ajustarla más adelante o más tarde, de acuerdo con sus preferencias. Los alimentos diferentes también se cocinarán de manera diferente.
- Precalentará aproximadamente desde 3 a 5 minutos para alcanzar la temperatura de horneado, y la luz verde lista se apagará.

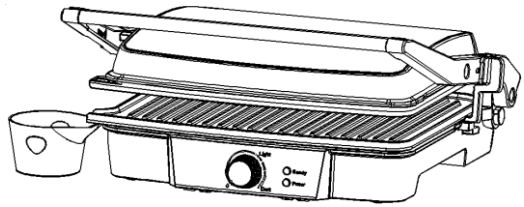
COCINA

Para usar como una parrilla de contacto

- Ajuste el control de temperatura de la parrilla tostadora a la configuración deseada. Al principio, prueba una configuración en el máximo. Luego puede ajustarlo más abajo o más alto, según su preferencia.
- Prepare las hamburguesas, los pedazos de carne deshuesados y los cortes finos de carne u otros alimentos, según las indicaciones, y colóquelos en la placa de cocción inferior.
- Cierre la placa de cocción superior que tiene una bisagra flotante diseñada para presionar uniformemente la comida. La placa superior debe bajarse completamente para lograr las marcas de la parrilla en los alimentos seleccionados.
- Cuando los alimentos estén cocidos, use la manija para abrir la tapa. Retire la comida con la ayuda de una espátula de plástico. Nunca use las pinzas metálicas o los cuchillos, ya que pueden dañar el revestimiento antiadherente de las placas de cocción.
- Use la parrilla tostadora como una parrilla de contacto para cocinar hamburguesas, trozos de carne

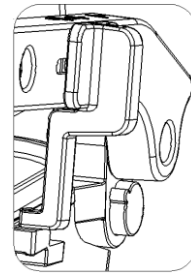
deshuesada y cortes delgados de carne y verduras.

• Use la parrilla tostadora como una parrilla de contacto, cuando desee cocinar algo en un corto período de tiempo o cuando esté buscando un método saludable para asar a la parrilla. Cuando se cocina en la parrilla de contacto, la comida se cocinará rápidamente porque está asando a la parrilla a ambos lados de la comida al mismo tiempo. Las costillas en las placas de la parrilla combinadas con el pico de la grasa en la esquina de la placa permiten que la grasa gotee de la carne y drene las placas.



Usar los pies extensibles

• Al cocinar, si desea que la grasa extra salga mejor, puede abrir los pies extensibles en la parte inferior.



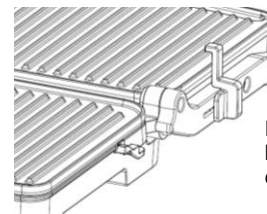
Usar como la Parrilla de prensa

Presione el botón para abrir la plancha por 180 grados

- Ajuste el control de temperatura de la parrilla tostadora a la configuración deseada. Al principio, pruebe una configuración en "MAX". Luego puede ajustarlo más abajo o más alto, según su preferencia.
- Prepare los sándwiches, como se indica, y colóquelos en la placa de cocina inferior. Siempre coloque los sándwiches hacia la parte posterior de la placa de cocción inferior.
- Cierre la placa de cocción superior que tiene una bisagra flotante diseñada para presionar uniformemente el sándwich. La placa superior debe bajarse completamente para cocinar los sándwiches.
- Cocine durante aproximadamente 3 a 6 minutos, o hasta que estén doradas, ajustando el tiempo para que se ajuste a su gusto individual.
- Cuando el sándwich esté cocido, use la manija para abrir la tapa. Retire el sándwich con la ayuda de una espátula de plástico. Nunca use las pinzas metálicas o los cuchillos, ya que pueden dañar el revestimiento antiadherente de las placas de cocción.
- Use la parrilla tostadora como una parrilla de presión para asar los sándwiches, los panes y las quesadillas.
- La parrilla tostadora fue diseñada con un mango y una bisagra únicos que permiten que la cubierta se ajuste al grosor de la comida. Puede asar fácilmente cualquier cosa, desde una patata en rodajas finas hasta un solomillo grueso con resultados uniformes.
- Cuando cocine más de un artículo de comida en la parrilla de contacto, es importante que el grosor de los alimentos sea uniforme para que la tapa se cierre de manera uniforme en los alimentos.

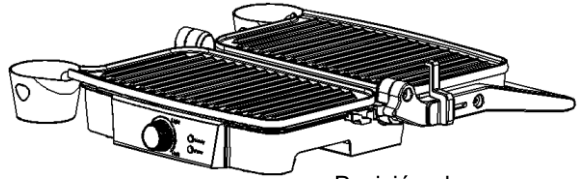
Usar como la Parrilla tostadora abierta

- Coloque la parrilla tostadora en una superficie limpia y plana donde piense cocinar. La tostadora se debe colocar en una posición plana.
- La placa / tapa superior está nivelada con la placa / base inferior. Las placas superior e inferior se alinean para crear una gran superficie de cocción. Coloque la tostadora en esta posición, ubique la palanca de liberación de la bisagra en el brazo derecho.
- Con su mano izquierda en el mango, use su mano derecha para deslizar la palanca hacia usted. Empuje la manija hacia atrás hasta que la cubierta quede plana sobre el mostrador. La unidad permanecerá en esta posición hasta que levante la manija y la tapa para volver a colocarla en la posición cerrada.
- Use la parrilla tostadora como una parrilla abierta para cocinar hamburguesas, carne de res, aves de corral (no recomendamos cocinar pollo deshuesado, ya que no se cocina de manera uniforme en una parrilla abierta), pescado y verduras.



Palanca de liberación con bisagra

- Cocinar en la parrilla abierta es el método más versátil para usar la parrilla tostadora. En la posición abierta, tiene el doble de área de superficie para la parrilla
- Tiene la opción de cocinar diferentes tipos de alimentos separados, sin combinar sus sabores, o cocinar grandes cantidades del mismo tipo de alimentos. La posición abierta también acomoda diferentes cortes de carne con diferentes espesores, lo que le permite cocinar cada pieza a su gusto.



Posición plana

LIMPIEZA Y MANTENIMIENTO

- Desenchufe siempre la parrilla tostadora y permita que se enfríe antes de limpiarla. Es más fácil de limpiar la unidad cuando está ligeramente caliente. No es necesario desmontarla para limpiarla. Nunca sumerja la tostadora en el agua ni la coloque en el lavavajillas.
- Las placas de cocción se pueden limpiar en el agua o en las lavavajillas.
- Limpie las placas de cocción con un paño suave para eliminar los restos de comida. Para restos de alimentos horneados, escurra un poco del agua tibia mezclada con el detergente sobre los residuos de alimentos, luego límpielos con un estropajo de plástico no abrasivo, o coloque papel de cocina húmedo sobre la parrilla para humedecer los residuos de alimentos.
- No use nada abrasivo que pueda rayar o dañar el recubrimiento antiadherente.
- No use utensilios de metal para quitar sus alimentos, ya que pueden dañar la superficie antiadherente.
- Limpie la parte exterior de la tostadora con un paño húmedo solamente. No limpie el exterior con ningún estropajo abrasivo o lana de acero, ya que esto dañará el acabado. No la sumerja en el agua o cualquier otro líquido.
- No la coloque en el lavavajillas.
- Retire y vacíe la bandeja de goteo después de cada uso y lave la bandeja con agua tibia y jabón. Evite el uso de estropajos o detergentes agresivos ya que pueden dañar la superficie.
- Enjuague y seque completamente con un paño limpio y suave y reemplácelo.

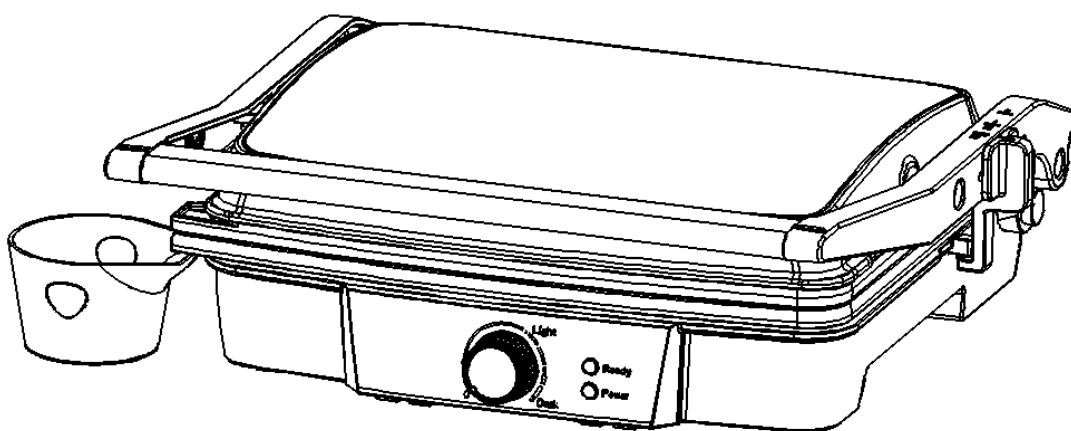
ALMACENAMIENTO

- Desenchufe siempre la parrilla tostadora antes de ponerla en el almacenamiento.
- Asegúrese siempre de que la parrilla tostadora esté al fresco y seco antes de almacenarla.
- El cable de alimentación se puede enrollar alrededor de la base para almacenar el aparato.



VOX
ELECTRONICS

PRT



EG-161

MANUAL DO USUÁRIO GRELHADOR DE CONTACTO

**Para sua segurança e um usufruto constante deste produto
leia cuidadosamente este manual antes de utilizar este produto**

SALVAGUARDAS IMPORTANTES

• LEIA TODAS AS INSTRUÇÕES

- Deve usar o Volt correspondente, 50 Hz e 60 Hz e apenas para uso doméstico.
- Não toque nas superfícies quentes. Use luvas ou os botões.
- Para protecção contra risco de choque elétrico, não mergulhe o cabo, a ficha ou a unidade de cozedura em água ou em qualquer outro líquido.
- Assegure supervisão próxima sempre que o aparelho for usado por crianças.
- Desligue o aparelho da tomada quando não estiver em uso ou antes da limpeza. Deixe arrefecer antes de colocar ou retirar peças ou antes de limpar o aparelho.
- Não opere este aparelho caso tenha algum defeito, mau funcionamento ou tenha sido danificado de qualquer maneira. Para evitar o risco de choque elétrico, nunca tente reparar a torradeira. Leve-a a um serviço autorizada para reparo. Uma remontagem incorreta pode apresentar risco de choque elétrico quando a torradeira é usada.
- O uso de acessórios não recomendados pelo fabricante pode resultar em incêndio, choque elétrico ou risco de ferimentos em pessoas.
- Não use o aparelho ao ar livre ou para fins comerciais.
- Não deixe o cabo de alimentação pendurado sobre a borda da mesa ou balcão ou em contacto com superfícies quentes.
- Não coloque sobre (ou perto) de um aquecedor de gás quente, elétrico ou forno aquecido.
- Desligue a torradeira quando terminar de a usar.
- Não use o aparelho para algo diferente do previsto.
- Não tente usar um temporizador externo ou sistema de controle remoto separado.
- Precaução extrema deve ser exercida ao mover um aparelho, caso contenha óleo quente ou outros líquidos quentes.

AVISO: PARA REDUZIR O RISCO DE INCÊNDIO OU CHOQUE ELÉTRICO, SOMENTE PESSOAL AUTORIZADO DEVE FAZER REPAROS.

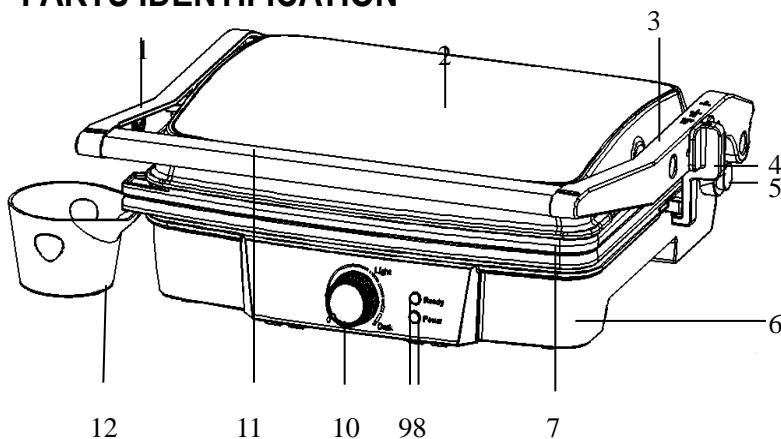
GUARDE ESTAS INSTRUÇÕES

PARA USO DOMÉSTICO SOMENTE

FICHA TERRA

Para reduzir o risco de choque elétrico, este aparelho possui uma ficha terra. Se a ficha não encaixar completamente na tomada elétrica, contacte um electricista qualificado. Não modifique a ficha de forma alguma ou tente usar um adaptador.

PARTS IDENTIFICATION



1. Alavanca de elevação esquerda
2. Tampa
3. Alavanca de elevação direita
4. Botão da alavanca de elevação
5. Botão 180° graus
6. Compartimento inferior
7. Placa antiaderente para churrasco
8. Luz "Pronto"
9. Luz de indicação "On"
10. Botão do Termostato
11. Puxador
12. Grelha do óleo

ANTES DA PRIMEIRA UTILIZAÇÃO

- Leia atentamente todas as instruções e guarde-a para referência futura.
- Remova toda a embalagem
- Limpe as placas de cozimento usando uma esponja ou um pano embebido em água morna.

NÃO MERGULHE A UNIDADE E NÃO COLOQUE ÁGUA DIRECTAMENTE SOBRE AS SUPERFÍCIES DE COZEDURA.

- Seque com um pano ou uma toalha de papel
- Espalhe nas as placas de cozimento um pouco de óleo de cozinha ou spray de cozinha.

Aviso: Quando o aparelho for ligado e aquecer pela primeira vez, pode emitir fumaça ou odor leve. Tal é normal com muitos aparelhos semelhantes e não afeta a segurança do seu aparelho

COMO USAR

Antes de usar o aparelho pela primeira vez, remova todos os materiais da embalagem e verifique se as placas de cozimento estão limpas e sem pó. Se necessário, limpe com um pano húmido. Para obter melhores resultados, despeje uma colher de chá de óleo vegetal nas placas antiaderentes. Espalhe com uma toalha de cozinha absorvente e limpe todo o excesso de óleo

PREPARAR A SUA TORRADEIRA

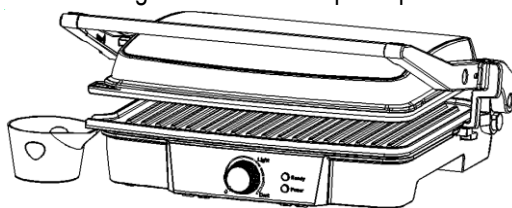
- Feche a torradeira e conecte-a a tomada da parede, encontrará as luzes de alimentação vermelhas, indicando que o torradeira da churrasqueira começou a ligar. Nesse momento, pode usar o botão de termostato direito para ajustar o controle de temperatura para a configuração desejada: "MIN" para alimentos de cor clara e "MAX" para alimentos mais escuros. Em primeiro lugar, experimente um alimento intermédio. Encontrará as luzes verdes prontas, indicando que o Grill Toaster começou a pré-aquecer. Pode ajustá-lo mais ou menos de acordo com sua preferência. Diferentes alimentos também irão cozinhar de forma diferente.
- Será pré-aquecido aproximadamente 3 a 5 minutos para atingir a temperatura de cozedura, a luz verde apaga-se, o grill torrado está pronto para uso.

COZINHAR

Para usar como grelhador

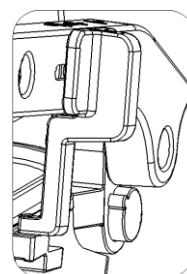
- Ajuste o Controle de temperatura do torradeira para a configuração desejada. Em primeiro lugar, experimente um conjunto no máximo. Você pode ajustá-lo mais ou menos de acordo com sua preferência.
- Prepare os hambúrgueres, pedaços de carne desossados e cortes finos de carne ou outros alimentos, conforme indicado, e coloque-os sobre a placa de grelha inferior.
- Feche a placa de cozedura superior que tem uma dobradiça flutuante projetada para pressionar uniformemente os alimentos. A placa superior deve ser totalmente baixada para criar marcas de Grill nos alimentos selecionados.

- Quando os alimentos estiverem cozidos, use a alça para abrir a tampa. Retire o alimento com a ajuda de uma espátula de plástico. Nunca use pinças metálicas ou uma faca, pois podem causar danos ao revestimento anti-aderente das placas de cozinhar.
- Use o aparelho como uma grade de contato para cozinhar hambúrgueres, pedaços de carne desossados e cortes finos de carne e vegetais.
- Use o aparelho como uma grade de contato, quando quiser cozinhar algo num curto período de tempo ou estiver procurando por um método saudável de grelhar. Quando cozido na grelha de contato, os alimentos vão cozinhar rapidamente porque está grelhando ambos os lados do alimento ao mesmo tempo.
- As costeletas nas placas da grelha combinadas com o bico de graxa no canto da placa permitem que a gordura goteie da carne para as placas



Usar o pé extensível

- Ao cozinhar, se quiser que a gordura extra escorra melhor, pode usar o pé extensível.



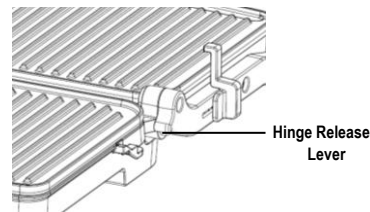
Pressione o botão para abrir a grelha a 180 graus

Para usar como grelhador de pressão

- Ajuste o Controle de temperatura do aparelho para a configuração desejada. Na primeira, tente configurar no "MAX".
Pode ajustar para mais ou para menos de acordo com sua preferência.
- Prepare as sanduíches conforme desejado e coloque-as sobre a placa de cozedura inferior. Coloque sempre as sanduíches na parte traseira da placa de cozedura inferior.
- Feche a placa de cozedura superior dobradiça flutuante projetada para pressionar uniformemente a sanduíche. A placa superior deve ser completamente baixada para cozinhar sanduíches.
- Cozinhe durante cerca de 3 a 6 minutos ou até dourar, ajustando o tempo para se adequar ao seu próprio gosto individual.
- Quando a sanduíche estiver cozida, use a alça para abrir a tampa. Retire a sanduíche com a ajuda de uma espátula de plástico. Nunca use pinças metálicas ou uma faca, pois podem causar danos ao revestimento anti-aderente das placas de cozinhar.
- Use o aparelho como uma grade de pizza para assar sanduíches, pão e quesadilhas.
- O aparelho foi projetado com uma alça única e uma dobradiça que permite que a tampa se ajuste à espessura dos alimentos. Pode facilmente grelhar qualquer coisa, desde uma batata em fatias finas até um bife de lombo pesado com resultados ímpares.
- Ao cozinhar mais de um item de comida na grelha de contato, é importante que a espessura dos alimentos seja consistente, de modo que a cobertura feche uniformemente sobre os alimentos.

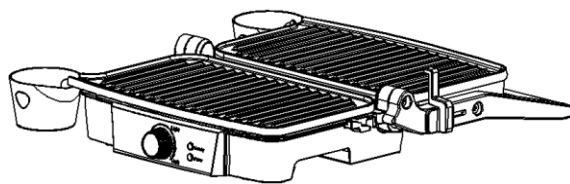
Para usar como grelhador aberto

- Coloque o aparelho sobre uma superfície plana, limpa onde pretende cozinhar. O aparelho deve ser posicionado em posição plana.
- A placa / tampa superior está nivelada com a placa / base inferior. As placas superior e inferior alinham-se para criar uma grande superfície de cozimento. Com o aparelho nesta posição, localize a alavanca de elevação da dobradiça no braço direito.



Botão de ângulo • Com a mão esquerda no punho, use a mão direita para deslizar a alavanca em sua direção. Empurre a alça até a tampa se voltar para o contador. A unidade permanecerá nesta posição até levantar a alça e a tampa para retornar a posição fechada.

- Use o aparelho como churrasqueira aberta para cozinhar hambúrgueres, bifês e aves (não recomendamos cozinhar frango com osso, pois não cozinha uniformemente em grelha aberta), peixe e vegetais.
- Cozinhar na grelha aberta é o método mais versátil de usar o aparelho. Na posição aberta, você tem o dobro da área de superfície para a grade.
- Tem a opção de cozinhar diferentes tipos de alimentos separados sem misturar os sabores, ou cozinhar grandes quantidades do mesmo tipo de alimento. A posição aberta também acomoda diferentes cortes de carne com diferentes espessuras, o que lhe permite cozinhar cada peça a seu gosto.



Posição Plana

CUIDADO E LIMPEZA

- Desligue sempre o aparelho e deixe esfriar antes de limpar. A unidade é mais fácil de limpar quando ligeiramente aquecida. Não é necessário desmontar o aparelho para limpeza. Nunca mergulhe o aparelho em água ou coloque na máquina de lavar louça.
- As placas de cozedura podem ser limpas com água ou na máquina de lavar louça.
- Limpe as placas de cozedura com um pano macio para remover os resíduos de alimentos. Para limpar resíduos de comida esprema alguma água quente misturada com detergente sobre os resíduos de comida, limpe com uma almofada de limpeza de plástico não abrasiva ou coloque papel de cozinha molhado sobre a grade para humedecer os resíduos de comida.
- Não use nada abrasivo que possa arranhar ou danificar o revestimento anti-aderente.
- Não use utensílios de metal para remover alimentos, eles podem danificar a superfície antiaderente.
- Limpe o exterior da torradeira apenas com um pano húmido. Não limpe o exterior com qualquer papel abrasivo ou lã de aço, pois isso irá danificar o acabamento. Não mergulhe na água ou em qualquer outro líquido.
- Não coloque na máquina de lavar louça.
- Remova e esvazie a bandeja de gotejamento após cada uso e lave a bandeja com água morna e com sabão. Evite o uso de almofadas de limpeza ou detergentes ásperos, pois podem danificar a superfície.
- Enxaguar e secar bem com um pano limpo e macio e substituir.

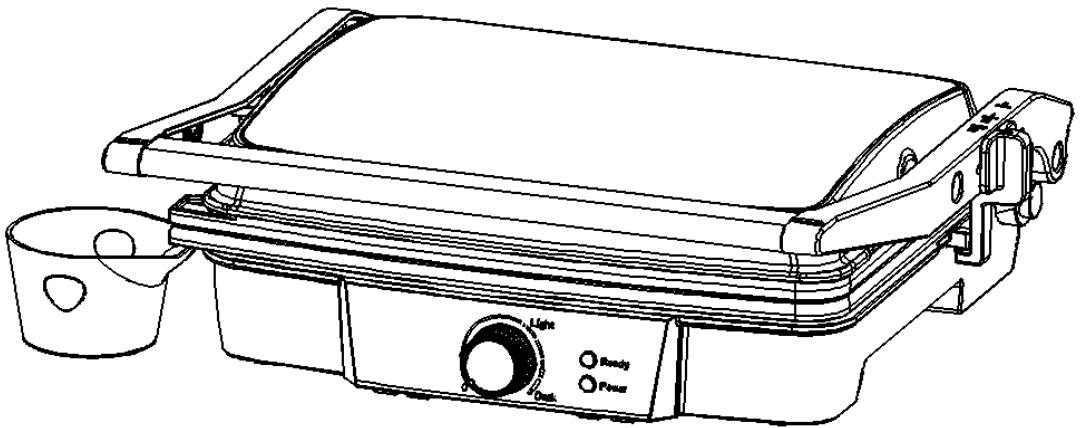
ARMAZENAMENTO

- Desligue sempre o aparelho da ficha antes de o armazenar.
- Certifique-se sempre que o aparelho está frio e seco antes de o amarrar.
- O cabo eléctrico pode ser enrolado ao redor da base do aparelho, para armazenamento.



VOX
ELECTRONICS

GRC



EG-161

ΕΓΧΕΙΡΙΔΙΟ ΧΡΗΣΤΗΜΙΑ ΓΚΡΙΑ ΕΠΑΦΗΣ

Για τη δική σας ασφάλεια και συνεχόμενη απόλαυση στη συσκευή αυτή, διαβάστε προσεκτικά τις οδηγίες πριν από τη χρήση

ΣΗΜΑΝΤΙΚΑ ΜΕΤΡΑ ΑΣΦΑΛΕΙΑΣ

• ΔΙΑΒΑΣΤΕ ΟΛΕΣ ΤΙΣ ΟΔΗΓΙΕΣ

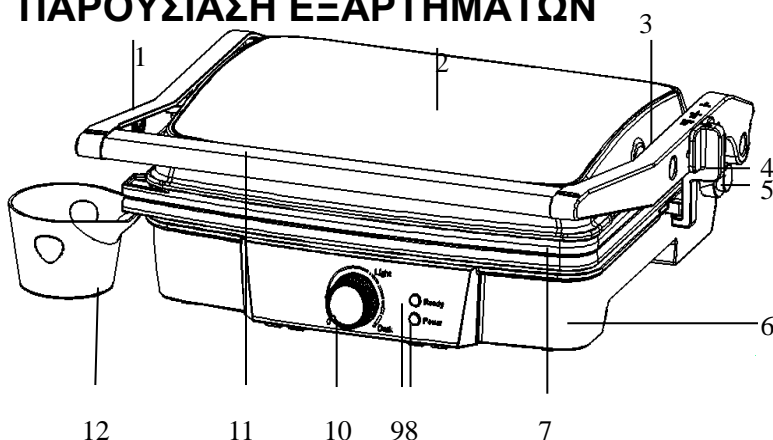
- Συνδέστε μόνο σε κατάλληλη τάση - 50 Hz και 60 Hz. Μόνο για οικιακή χρήση.
- Μην αγγίζετε ζεστές επιφάνειες. Πιάστε λαβές και χερούλια.
- Για να προστατευθείτε από ηλεκτροπληξία, μη βουτάτε τη μονάδα κινητήρα, το καλώδιο ή το βύσμα μέσα στο νερό ή οποιοδήποτε άλλο υγρό.
- Όταν χρησιμοποιείτε τη συσκευή κοντά σε παιδιά, πρέπει να δώσετε ιδιαίτερη προσοχή.
- Πάντα αποσυνδέστε τη συσκευή όταν δεν τη χρησιμοποιείτε και πριν από τον καθαρισμό. Αφήστε την να κρυώσει πριν την αποσυναρμολόγηση ή πριν από τον καθαρισμό.
- Μη χρησιμοποιείτε καμιά συσκευή με βλάβη ή οποιοδήποτε είδος δυσλειτουργίας. Για να αποφύγετε ρίσκο ηλεκτροπληξίας, ποτέ μη δοκιμάζετε να επισκευάσετε μόνοι σας την Γκριλ τοστιέρα. Φέρτε την σε ένα εξουσιοδοτημένο κέντρο σέρβις για έλεγχο ή επισκευή. Ακατάλληλη επανασυναρμολόγηση μπορεί να προκαλέσει ηλεκτροπληξία κατά τη χρήση της Γκριλ τοστιέρας.
- Η χρήση εξαρτημάτων που δεν προτείνονται ή παρέχονται από τον κατασκευαστή, μπορεί να προκαλέσει τραυματισμούς, πυρκαγιά ή ηλεκτροπληξία.
- Μη χρησιμοποιείτε τη συσκευή έξω και για διαφημιστικούς σκοπούς.
- Μην αφήνετε το καλώδιο να κρέμεται από το τραπέζι, την επιφάνεια κουζίνας ή πάνω από μια ζεστή επιφάνεια.
- Μην τοποθετείτε τη συσκευή επάνω ή δίπλα σε ηλεκτρικό ή καυστήρα αερίου ή στο ζεστό φούρνο.
- Αποσυνδέστε τη συσκευή μετά τη χρήση.
- Μη χρησιμοποιείτε τη συσκευή για καμιά άλλη χρήση από την προορισμένη.
- Η συσκευή δεν προορίζεται να λειτουργεί με εξωτερικό χρονόμετρο ή ξεχωριστό σύστημα τηλεχειρισμού.
- Ιδιαίτερη προσοχή πρέπει να δώσετε κατά τη μετακίνηση της συσκευής με ζεστό λάδι ή άλλα ζεστά υγρά.

ΠΡΟΕΙΔΟΠΟΙΗΣΗ: ΓΙΑ ΝΑ ΑΠΟΦΥΓΕΤΕ ΡΙΣΚΟ ΗΛΕΚΤΡΟΠΛΗΞΙΑΣ Η ΠΥΡΚΑΓΙΑΣ, ΜΟΝΟ ΕΞΟΥΣΙΟΔΟΤΗΜΕΝΑ ΑΤΟΜΑ ΠΡΕΠΕΙ ΝΑ ΚΑΝΟΥΝ ΕΠΙΣΚΕΥΕΣ.

**ΑΠΟΘΗΚΕΥΣΤΕ ΤΙΣ ΟΔΗΓΙΕΣ
ΓΙΑ ΟΙΚΙΑΚΗ ΧΡΗΣΗ ΜΟΝΟ
ΓΕΙΟΜΕΝΗ ΠΡΙΖΑ**

Για να αποφύγετε την ηλεκτροπληξία, η συσκευή αυτή έχει μια γειομένη πρίζα. Εάν το βύσμα δεν ταιριάζει εντελώς στην πρίζα τροφοδοσίας, επικοινωνήστε με έναν εξουσιοδοτημένο ηλεκτρολόγο. Μην τροποποιείτε το βύσμα με οποιοδήποτε τρόπο και μη χρησιμοποιείτε αδάπτορες.

ΠΑΡΟΥΣΙΑΣΗ ΕΞΑΡΤΗΜΑΤΩΝ



1. Μοχλός αριστερά
2. Κάλυμμα
3. Μοχλός δεξιά
4. Κουμπί μοχλού αριστερά
5. Κουμπί για άνοιγμα 180°
6. Κάτω βάση
7. Αντικολλητική πλάκα γκριλ
8. Λαμπάκι ετοιμότητας
9. Λαμπάκι λειτουργίας
10. Κουμπί θερμοκρασίας
11. Λαβή
12. Ταψί λαδιού

ΠΡΙΝ ΑΠΟ ΤΗΝ ΠΡΩΤΗ ΧΡΗΣΗ

- Διαβάστε όλες τις οδηγίες προσεκτικά και αποθηκεύστε τις για μελλοντική χρήση.
- Αφαιρέστε τη συσκευασία
- Καθαρίστε τις πλάκες ψησίματος σκουπίζοντάς τις με ένα σφουγγάρι ή νωπό πανί.

ΜΗ ΒΟΥΤΑΤΕ ΤΗ ΣΥΣΚΕΥΗ ΣΤΟ ΝΕΡΟ ΚΑΙ ΜΗΝ ΒΑΖΕΤΕ ΤΙΣ ΕΠΙΦΑΝΕΙΕΣ ΓΙΑ ΨΗΣΙΜΟ ΚΑΤΩ ΑΠΟ ΤΗ ΒΡΥΣΗ.

- Στεγνώστε τη με ένα πανί ή μια χαρτοπετσέτα.
- Για τα καλύτερα αποτελέσματα, βάλτε λίγο λάδι επάνω στις πλάκες ψησίματος.

Προσοχή: Όταν ενεργοποιήσετε την Γκριλ τοστιέρα την πρώτη φορά, μπορεί να εκδίδει λίγη μυρωδιά ή οσμή. Αυτό είναι κανονικό με πολλές θερμομαντικές συσκευές. Αυτό δεν επηρεάζει την ασφάλεια της συσκευής σας.

ΠΩΣ ΝΑ ΤΗ ΧΡΗΣΙΜΟΠΟΙΗΣΕΤΕ

Πριν ενεργοποιήσετε τη συσκευή για πρώτη φορά, ξεκολλήστε οποιοδήποτε διαφημιστικό υλικό, αφαιρέστε τη συσκευασία και επιβεβαιώστε ότι οι πλάκες ψησίματος είναι καθαρές και χωρίς σκόνη. Εάν χρειάζεται, καθαρίστε τις με νωπό πανί. Για τα καλύτερα αποτελέσματα, βάλτε ένα κουταλάκι φυτικό λάδι επάνω στις αντικολλητικές πλάκες. Εξαπλώστε το με μια απορροφητική πετσέτα κουζίνας και σκουπίστε το περιττό λάδι.

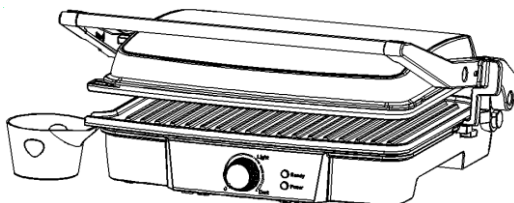
ΠΡΟΕΤΟΙΜΑΣΙΑ ΤΗΣ ΓΚΡΙΛ ΤΟΣΤΙΕΡΑΣ ΣΑΣ

- Κλείστε την Γκριλ τοστιέρα σας και συνδέστε τη με την τροφοδοσία. Θα ανάψει το κόκκινο λαμπάκι για να δείξει ότι ενεργοποιήσατε την Γκριλ τοστιέρα. Αυτή τη στιγμή μπορείτε να γυρίσετε το κουμπί θερμοκρασίας για να βάλετε τη θερμοκρασία στο επιθυμητό επίπεδο: "MIN" για ελαφρύ ψήσιμο και "MAX" για ψήσιμο σε υψηλότερη θερμοκρασία. Στην αρχή, κάντε δοκιμή με τη μέση θερμοκρασία. Θα παρατηρήσετε το πράσινο λαμπάκι ετοιμότητας που δείχνει ότι η Γκριλ τοστιέρα έχει αρχίσει με την προθέρμανση. Ύστερα μπορείτε να ρυθμίσετε το επιθυμητό επίπεδο σύμφωνα με την προτίμησή σας. Διάφορες τροφές ψήνονται με διαφορετικό τρόπο.
- Όστε να φτάσει στη θερμοκρασία ψησίματος, η προθέρμανση διαρκεί περίπου 3 με 5 λεπτά. Το πράσινο λαμπάκι ετοιμότητας σβήνει και η Γκριλ τοστιέρα είναι έτοιμη για τη χρήση.

ΨΗΣΙΜΟ

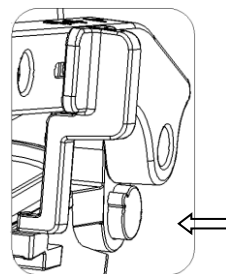
Για χρήση ως γκριλ επαφής

- Προσδιορίστε την επιθυμητή θερμοκρασία στην Γκριλ τοστιέρα σας. Πρώτα δοκιμάστε την υψηλότερη θερμοκρασία.
- Ύστερα μπορείτε να την προσαρμόσετε σύμφωνα με την προτίμησή σας.
- Προετοιμάστε το μπιφτέκι, κομμάτια κρέατος χωρίς κόκκαλα ή άλλες τροφές όπως αναφέρεται και βάλτε τα στην κάτω πλάκα ψησίματος.
- Κλείστε την πάνω πλάκα που έχει έναν αρμό με τον οποίο πλακώνετε ισόπεδα την τροφή. Την πάνω πλάκα πρέπει να την υποβιβάσετε ώστε να αφήσει σήματα γκριλ στην τροφή που ετοιμάζετε.
- Μόλις η τροφή είναι έτοιμη, τραβήξτε τη λαβή για να ανοίξετε το κάλυμμα. Αφαιρέστε την τροφή με μια πλαστική σπάτουλα. Ποτέ μη χρησιμοποιείτε μεταλλικές τσιμπίδες ή μαχαίρια διότι αυτά μπορούν να ζημιώσουν τις αντικολλητικές πλάκες.
- Χρησιμοποιήστε την Γκριλ τοστιέρα ως γκριλ επαφής για μπιφτέκια, κομμάτια κρέατος χωρίς κόκκαλα, λεπτά κομμάτια κρέατος και λαχανικά.



- Χρησιμοποιήστε την Γκριλ τοστιέρα ως γκριλ επαφής, όταν θέλετε να ψήσετε κάτι σύντομο ή όταν ψάχνετε μια υγιή μέθοδο ψησίματος.

Όταν ψήνετε σε γκριλ επαφής, η τροφή θα ψηθεί γρήγορα διότι ψήνετε και τις δύο πλευρές της τροφής ταυτόχρονα. Οι ραβδώσεις στην πλάκα ψησίματος μαζί με τα στόμια στις γωνίες για το λάδι επιτρέπουν στο λάδι να σταλάζει από το κρέας και να σταλάζει από την πλάκα.



Πατήστε το κουμπί για να ανοίξετε τις πλάκες μέχρι 180 βαθμούς

Χρήση των εύκαμπτων ποδαράκιών

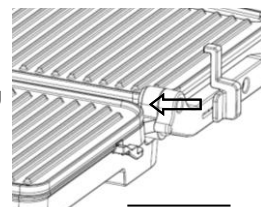
• Εάν θέλετε να βγάλετε περισσότερο λίπος ενώ ψήνετε, μπορείτε να ανοίξετε τα εύκαμπτα ποδαράκια από κάτω.

Για χρήση ως γκριλ πίεσης

- Ρυθμίστε την επιθυμητή θερμοκρασία της Γκριλ τοστιέρας. Πρώτα δοκιμάστε την υψηλότερη θερμοκρασία. Ύστερα μπορείτε να την προσαρμόσετε σύμφωνα με την προτίμησή σας.
- Προετοιμάστε τα σάντουιτς όπως αναφέρεται και βάλτε τα στην κάτω πλάκα. Πάντα βάλτε τα σάντουιτς προς την πίσω πλευρά της κάτω πλάκας.
- Κλείστε την πάνω πλάκα που έχει έναν αρμό με τον οποίο πλακώνετε ισόπεδα τα σάντουιτς. Την πάνω πλάκα πρέπει να την υποβιβάσετε ώστε να ψήσετε τα σάντουιτς.
- Τα ψήνετε ανάμεσα σε 3 και 6 λεπτά ή ώσπου να πάρουν ένα χρυσαφί χρώμα, προσαρμόζοντας την ώρα για να ταιριάζει στην προτίμησή σας.
- Μόλις το σάντουιτς είναι έτοιμο, ανοίξτε το κάλυμμα με τη λαβή. Βγάλετε το σάντουιτς με μια πλαστική σπάτουλα. Ποτέ μη χρησιμοποιείτε μεταλλικέςτσιμπίδες ή μαχαίρια διότι αυτά μπορούν να ζημιώσουν τις αντικολητικές πλάκες.
- Χρησιμοποιήστε την Γκριλ τοστιέρα ως γκριλ πίεσης να ετοιμάσετε σάντουιτς, ψωμί και κεσαδίγια.
- Η Γκριλ τοστιέρα είναι σχεδιασμένη με ιδιαίτερη λαβή και αρμό που σας επιτρέπει να προσαρμόσετε τη συσκευή σύμφωνα με το μέγεθος της τροφής. Μπορείτε πολύ εύκολα να ψήνετε ό,τι θέλετε - από μια λεπτά κομμένη πατάτα μέχρι ένα παχύ σιρλόιν στέικ με τα καλύτερα αποτελέσματα.
- Όταν ψήνετε πάνω από ένα είδος τροφής στο γκριλ επαφής, είναι σημαντικό οι τροφές να έχουν το ίδιο πάχος έτσι ώστε το κάλυμμα να κλείσει ομαλά επάνω στην τροφή.

Χρήση ως ανοιχτό γκριλ

• Τοποθετήστε την Γκριλ τοστιέρα σε μια καθαρή ισόπεδη επιφάνεια όπου θέλετε να τη χρησιμοποιείτε για ψήσιμο. Μπορείτε να τοποθετήσετε την Γκριλ τοστιέρα στην ανοιχτή θέση.



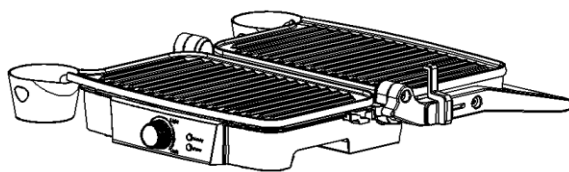
• Η πάνω πλάκα/το κάλυμμα είναι ισόπεδη με την κάτω πλάκα/τη βάση. Η πάνω και η κάτω πλάκα εξισώνονται ώστε να φτιάξουν μια μεγάλη επιφάνεια για ψήσιμο. Για να βάλετε την Γκριλ τοστιέρα σε αυτή τη θέση, βρείτε το κουμπί μοχλού δεξιά.

Κουμπί για τη γωνία • Με το αριστερό χέρι σας στη λαβή, τραβήξτε το μοχλό προς τον εαυτό σας με το δεξί σας χέρι. Γυρίστε τη λαβή πίσω ώσπου να φτάσει το κάλυμμα στην ισόπεδη θέση. Η συσκευή θα μείνει σε αυτή τη θέση ώσπου να σηκώσετε τη λαβή και το κάλυμμα για να το γυρίσετε στην κλειστή θέση.

• Χρησιμοποιήστε την Γκριλ τοστιέρα ως το ανοιχτό γκριλ για να ψήνετε μπιφτέκι, μπριζόλα, πουλερικά (δεν προτείνουμε να ψήνετε κοτόπουλο με κόκκαλα, διότι δεν ψήνεται ομαλά στο ανοιχτό γκριλ), ψάρι και λαχανικά.

• Το ψήσιμο στο ανοιχτό γκριλ είναι η πιο ευέλικτη μέθοδος χρήσης της Γκριλ τοστιέρας. Στην ανοιχτή θέση έχετε τη διπλή επιφάνεια ψησίματος.

• Έχετε τη δυνατότητα να ψήνετε διαφορετικά είδη τροφής ξεχωριστά χωρίς να αναμείξετε το άρωμα τους ή να ψήνετε μεγάλες ποσότητες ενός ίδου είδους τροφής. Η ανοιχτή θέση επίσης επιτρέπει διαφορετικά κομμάτια κρέατος με διαφορετικό πάχος, με τη δυνατότητα να τα ψήσετε όπως θέλετε.



Ισόπεδη θέση

ΚΑΘΑΡΙΣΜΟΣ ΚΑΙ ΔΙΑΤΗΡΗΣΗ

- Πάντα αποσυνδέστε την Γκριλ τοστιέρα και αφήστε την να κρυώσει πριν από τον καθαρισμό. Είναι πιο εύκολο να την καθαρίσετε ενώ είναι ακόμη λίγο ζεστή. Δε χρειάζεται να αποσυναρμολογήσετε την τοστιέρα για να την καθαρίσετε. Ποτέ μη βουτάτε την τοστιέρα σε νερό και μην τη βάζετε στο πλυντήριο πιάτων.
 - Οι πλάκες ψησίματος πλένονται σε νερό ή το πλυντήριο.
 - Σκουπίστε τα υπολείμματα τροφής με ένα μαλακό πανί από τις πλάκες. Για σκληρά υπολείμματα βάλτε λίγο ζεστό νερό με απορρυπαντικό επάνω και καθαρίστε τις πλάκες με μη λειαντικό πλαστικό μαξιλάρι καθαρισμού ή βάλτε υγρό χαρτί κουζίνας στις πλάκες για να καθαρίσετε πιο εύκολα τα υπολείμματα.
 - Μη χρησιμοποιείτε λειαντικά καθαριστικά που μπορούν να ξύσουν ή ζημιώσουν τις αντικολλητικές πλάκες.
 - Μη χρησιμοποιείτε μεταλλικά μαχαιροπίρουνα για να βγάλετε την τροφή. Αυτά μπορούν να ζημιώσουν τις αντικολλητικές πλάκες.
 - Σκουπίστε τα εξωτερικά της Γκριλ τοστιέρας με νωπό πανί μόνο. Μην καθαρίζετε τα εξωτερικά με λειαντικά μαξιλάρια καθαρισμού, διότι αυτά μπορούν να ζημιώσουν το φινίρισμα. Μην βουτάτε τη συσκευή σε νερό ή άλλα υγρά.
 - Μην τη βάζετε στο πλυντήριο πιάτων.
 - Βγάλτε και αδειάστε τα ταψάκια λαδιού μετά από κάθε χρήση και πλύνετε τα με ζεστό σαπουνόνερο. Αποφύγετε χρήση μαξιλαριών καθαρισμού ή σκληρών απορρυπαντικών διότι αυτά μπορούν να ζημιώσουν την επιφάνεια.
- Ξεπλύνετε και στεγνώστε τα διεξωδικά με καθαρό, μαλακό πανί και βάστε τα στη θέση τους.

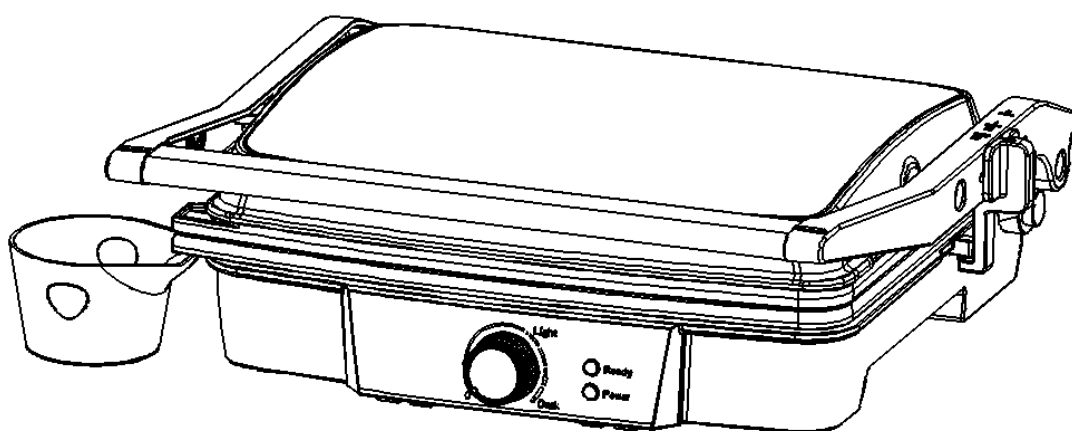
ΑΠΟΘΗΚΕΥΣΗ

- Πάντα αποσυνδέστε την Γκριλ τοστιέρα πριν από την αποθήκευση.
- Πάντα επιβεβαιώστε ότι η Γκριλ τοστιέρα έχει κρυώσει και στεγνώσει πριν από την αποθήκευση.
- Το καλώδιο τροφοδοσίας μπορείτε να το τυλίξετε γύρω από την κάτω βάση για την αποθήκευση.



VOX
ELECTRONICS

SVN



EG-161

NAVODILA ZA UPORABO KONTAKTNI ŽAR

**Zaradi Vaše varnosti in dalje življenjske dobe izdelka,
pozorno preberite navodila pred uporabo.**

POMEMBNI VARNOSTNI NAPOTKI

• POZORNO PREBERITE VSE NAPOTKE

- Uporabljajte le z napajanjem ustrezne napetosti, na frekvenci 50 ali 60 Hz. Aparat je namenjen izključno za uporabo v gospodinjstvu.
- Ne dotikajte se vročih površin. Uporabljajte ročaje in gume.
- Da ne bi prišlo do električnega udara, ne potaplajte napajalnega kabla, vtiča ali aparata v vodo ali katero koli drugo tekočino.
- V primeru, da aparat uporabljajo otroci, ali se uporablja v bližini otrok, je potrebno skrbno nadzirati uporabo.
- Kadar aparata ne uporabljate ter neposredno pred čiščenjem, izklopite napajalni kabel iz vtičnice. Počakajte, da se aparat ohladi, preden začnete čistiti ali nameščati oz. snemati dele aparata.
- Aparata, ki je poškodovan na kakršen koli način ali je v okvari, ne uporabljajte. Da bi se izognili nevarnosti električnega udara, aparata nikoli ne poskušajte popravljati sami. Odnosite ga v pooblaščen servis na pregled in popravilo. Nepravilno sestavljen aparat lahko povzroči električni udar pri uporabi.
- Uporaba dodatne opreme, ki je ne priporoča proizvajalec, lahko povzroči požar, električni udar oz. telesne poškodbe.
- Aparat ni namenjen za uporabo na prostem ali v gospodarske namene.
- Ne dovolite, da napajalni kabel visi čez rob mize ali pulta, ali da se dotika vročih površin.
- Ne postavljajte na ali v bližino vročega električnega ali plinskega štedilnika oz. vroče peči.
- Kadar končate z uporabo izklopite aparat iz električnega omrežja.
- Aparat uporabljajte samo za predvidene namene.
- Aparata ne poskušajte uporabljati z zunanjim časovnikom ali sistemom za daljinsko upravljanje.
- Pri premikanju aparata, ki vsebuje vroče olje ali druge vroče tekočine, je potrebno biti izjemno pozoren.

POZOR: DA BI SE IZOGNILI NEVARNOSTI POŽARA IN ELEKTRIČNEGA UDARA, POPRAVILA ZAUPAJTE LE POOBLAŠČENEMU OSEBJU.

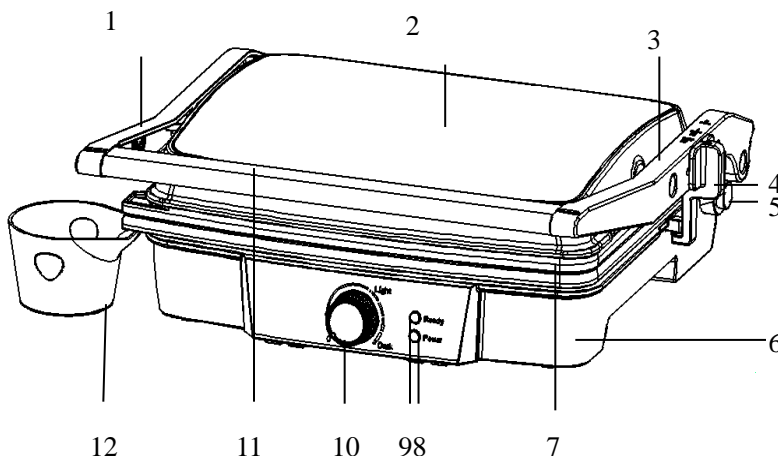
SHRANITE TA NAVODILA

SAMO ZA GOSPODINJSKO UPORABO

OZEMLJEN VTIČ

Aparat ima ozemljen vtič, zaradi zagotavljanja varnosti oz. zmanjševanja nevarnosti električnega udara. Če se vtič ne prilega povsem v električno vtičnico, stopite v stik z ustrezno usposobljenim električarjem. Vtiča ne prilagajajte na kakršen koli način, prav tako pa ne uporabljajte adapter.

DELI APARATA



1. Levi nosilec za dviganje
2. Pokrov
3. Desni nosilec za dviganje
4. Gumb nosilcev za dviganje
5. Gumb za kot 180°
6. Spodnji del ohišja
7. Grill plošča z zaščito proti sprijemanju
8. Lučka pripravljenosti
9. Lučka el. napajanja
10. Gumb termostata
11. Ročaj
12. Pladenj za maščobo

PRED PRVO UPORABO

- Pozorno preučite navodila in jih shranite za poznejšo uporabo.
- Odstranite vso embalažo.
- Očistite grelne plošče z gobico ali krpo namočeno v toplo vodo.

APARATA NE POTAPLJAJTE IN NE POLIVAJTE VODE NEPOSREDNO NA GRELNE POVRŠINE

- Posušite s suho krpo ali papirnimi brisačami.
- Za najboljše rezultate, grelne plošče premažite s tankim slokem olja za kuhanje ali spreja za kuhanje.

Opomba: Kadar aparat prvič segrejete, se lahko zgodi, da oddaja nekoliko dima ali začutite vonjavo. To je povsem normalno pri mnogih grelnih aparatih in ne vpliva na varnost naprave.

KAKO UPORABLJATI APARAT

Pred prvo uporabo aparata, odstranite embalažo in promocijski material ter preverite ali sta kuhalni plošči čisti. Če je potrebno, obrišite plošči z vlažno krpo. Za najboljše rezultate, na plošči polijte žličko rastlinskega olja, razmažite s papirno brisačo in odstranite odvečno olje.

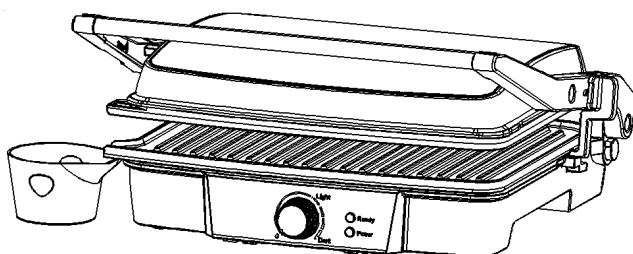
PRIPRAVA APARATA

- Zaprite Vaš aparat in ga priklonite v električno vtičnico. Prižgala se bo lučka "Power", kar pomeni, da aparat ima električno napajanje. Nato s gumbom termostata nastavite zeleno temperaturo: od "MIN" za blažje pečenje do "MAX" za najmočnejše pečenje. Najprej poskusite z nastavitvijo na sredini. Lučka pripravljenosti ("Ready") se bo prižgala in Vam dala vedeti, da je pekač začel s predgrevanjem. Kasneje lahko nastavev temperature spremenite po želji. Različne vrste hrane se bodo različno popekle.
- Aparat po 3-5 minutah predgrevanja doseže delovno temperaturo, nakar se lučka pripravljenosti izklopi in aparat je pripravljen za uporabo.

PRIPRAVA HRANE

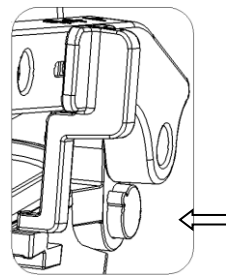
Uporaba kot kontaktni grill

- Nastavite grill pekač na zeleno temperaturo. Najprej poskusite maksimalno nastavev. Pozneje jo lahko prilagodite po potrebi.
- Pripravite hamburgerje, zrezke in kose mesa brez kosti, ter drugo hrano in jih postavite na spodnjo grelno ploščo.
- Zaprite zgornjo grelno ploščo, ki ima prilagodljiv tečaj, ki je načrtovan tako, da enakomerno pritisne hrano. Zgornja plošča mora biti v popolnosti spuščena, da bi dobili sledi grilla na hrani.
- Kadar je hrana pripravljena, uporabite ročaj za dviganje pokrova. Odstranite hrano s plastičnimi ali lesenimi kuhinjskimi pripomočki. Nikoli ne uporabljajte kovinskih pripomočkov, saj lahko ti poškodujejo prevleko proti sprijemanju na grelnih ploščah.
- Grill pekač uporabljajte kot kontaktni žar, kadar želite pripraviti hrano v kratkem času ali kadar želite uporabljati zdrav način pečenja. Hrana se v neposrednem stiku z grill pekačem hitro speče, ker je termično obdelana z obeh strani. Rebra na grelnih ploščah in odvod za maščobo na robovih plošč zagotavljajo odvajanje maščobe z mesa.



Uporaba nožic

- Če želite, da se pri pečenju bolje odvaja maščoba, lahko pred vstavljanjem hrane odprete nožice na dnu aparata.



Pritisnite gumb da odprite do 180 stopinj

Uporaba s stiskanjem hrane

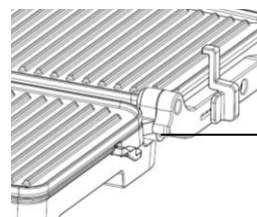
- Nastavite grill pekač na zeleno temperaturo. Najprej poskusite maksimalno nastavitev. Pozneje jo lahko prilagodite po potrebi.
- Pripravite sendviče in jih postavite na spodnjo grelno ploščo. Sendviče vedno postavite v zadnji del spodnje grelne plošče.
- Zaprite zgornjo ploščo, ki ima prilagodljiv tečaj načrtovan za enakomerno razporeditev pritiska na hrano. Zgornja plošča mora biti povsem spuščena, da bi se sendviči spekli.
- Pecite 3-6 minut oz. dokler sendviči ne postanejo zlato-rjavi, prilagodite čas kuhanja po potrebi.
- Ko so sendviči pripravljene, uporabite ročaj za odpiranje pokrova. Odstranite sendviče s plastičnimi ali lesenimi kuhinjskimi pripomočki. Nikoli ne uporabljajte kovinskih pripomočkov, saj lahko ti poškodujejo prevleko proti sprijemanju na grelnih ploščah.
- Grill pekač uporabljajte kot prešo za sendviče, kruh in tortilje.
- Aparat je načrtovan s posebnim ročajem in tečajem, ki zagotavlja, da se pokrov prilagodi debelini hrane. Tako lahko zlahka spečete vse od tanko narezanega krompirja do debelega zrezka, z enakomernimi rezultati.
- Kadar pečete več kosov hrane, je pomembno, da so iste debeline, da bi se zgornja plošča enakomerno ulegla na hrano.

Uporaba kot odprti grill

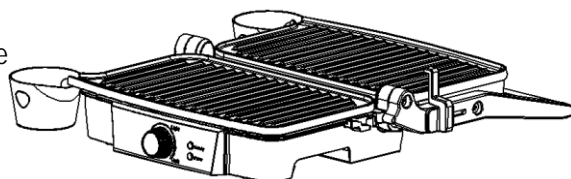
- Postavite grill pekač na čisto, ravno površino, ter ga odprite v raven položaj. Zgornja in spodnja plošča bosta tako v isti ravni, in bosta tvorili enotno grelno površino. Aparat v ta položaj lahko postavite s pretikanjem vzvoda za sprostitev tečaja na desnem nosilcu.

Gumb za kot 180 stopinj

- Z levo roko primete ročaj, z desno pa povlecite vzvod proti sebi. Ročaj potisnite naprej, tako da se aparat povsem odpre. Aparat lahko zaprete preprosto tako, da ga preklopite.
- Odprti grill uporabljajte za pečenje hamburgerjev, zrezkov, perutnine (ne priporočamo pripravo perutnine s kostmi, saj se na odprtem grillu ne speče enakomerno), ribe in zelenjave.
- Pečenje na odprtem grillu je najbolj vsestranski način uporabe grill pekača. V tem položaju imate dvakrat več prostora za pripravo hrane.
- Imate možnost priprave različnih vrst hrane ločeno, brez mešanja okusa, oz. priprave večje količine hrane iste vrste. Odprt položaj je primeren tudi za meso različne debelosti, in vam omogoča, da vsak kos pripravite po želji.



Vzvod za sprostitev tečaja



Raven položaj

ČIŠČENJE IN VZDRŽEVANJE

- Pred čiščenjem vedno izklopite aparat iz električnega omrežja in počakajte, da se ohladi. Aparat je lažje očistiti dokler je še nekoliko topel. Aparata ni potrebno razstavljati, da bi se očistil. Aparata nikoli ne potaplajte v vodo in ga nikoli ne vstavljajte v stroj za pomivanje posode.
- Grelni plošči lahko očistite z vodo, pa tudi s sredstvom za pomivanje posode.
- Z grelnih plošč odstranite ostanke hrane z mehko krpo ali gobico. V primeru zapečenih ostankov hrane, nanesite nekaj vode s sredstvom za pomivanje posode na zapečena mesta in očistite z neabrazivnim pripomočkom. Lahko tudi postavite mokre papirnate brisače čez zapečene ostanke hrane, da zmehčajo.
- Ne uporabljajte ostrih ali grobih pripomočkov, ki lahko opraskajo ali poškodujejo prevleko proti sprijemanju.
- Za odstranjevanje hrane ne uporabljajte kovinskega pribora, saj lahko z njim poškodujete prevleko proti sprijemanju.
- Zunanjo stran aparata obrišite samo z vlažno krpo. Ne čistite zunanje strani z grobo gobico ali žico, saj boste tako poškodovali lak. Ne potaplajte v vodo ali drugo tekočino.
- Ne vstavljajte v stroj za pomivanje posode.
- Odstranite in izpraznite pladenj za maščobo po vsaki uporabi in ga pomijte v topli vodi, z milom. Izogibajte se grobim gobicam ali agresivnim pralnim sredstvom, saj lahko poškodujejo površino.
- Izperite in temeljito posušite s suho krpo ali papirnato brisačo, ter ponovno namestite.

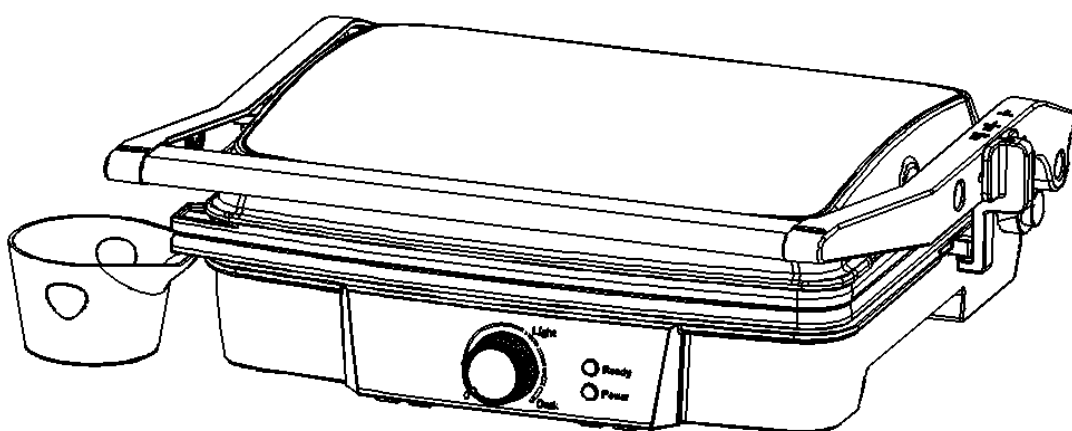
SHRANJEVANJE

- Pred shranjevanjem, aparate vedno izklopite iz električnega omrežja.
- Preden aparat shranite, se prepričajte da je hladen in suh.
- Pri shranjevanju lahko napajalni kabel ovijete okoli osnove aparata.



VOX
ELECTRONICS

HRV



EG-161

UPUTE ZA UPORABU KONTAKTNI GRIL

Zbog Vaše sigurnosti i kontinuiranog uživanja u uporabi ovog aparata uvijek pažljivo pročitajte upute prije uporabe

VAŽNE BEZBJEDOSNE UPUTE

• PROČITAJTE SVE INSTRUKCIJE

- Koristite isključivo pri odgovarajućem naponu, 50 Hz i 60 Hz. Koristiti isključivo u kućanstvu.
- Nemojte dodirivati vruće površine. Koristite ručku ili dugmad.
- Da biste izbjegli rizik od elektrošoka, nemojte uranjati kabel, utikač ili grijni dio u vodu ili bilo koju drugu tekućinu.
- Neophodan je strogi nadzor kada aparat koriste djeca ili se aparat koristi blizu njih.
- Isključite aparat iz utičnice kada ga ne koristite i prije čišćenja. Sačekajte da se ohladi prije stavljanja ili odvajanja dijelova, kao i prije čišćenja aparata.
- Nemojte rukovati aparatom ukoliko je oštećen naponski kabel ili ako je aparat prestao raditi ili se oštetio na bilo koji način. Da biste izbjegli rizik od elektrošoka, nikada nemojte pokušavati da sami popravljate aparat. Onesite ga kod ovlaštenog serviseru na pregled i popravku. Nepravilno sklapanje aparata može prouzrokovati rizik od strujnog udara prilikom uporabe aparata.
- Uporaba dodatne opreme koja nije preporučena od strane proizvođača može dovest do požara, strujnog udara ili opasnosti od povrjede osoba.
- Nemojte koristiti na otvorenom prostoru ili u komercijalne svrhe.
- Ne ostavljajte naponski kabel aparata da visi sa ruba stola, radne površine ili blizu bilo kakvog grijnog tijela.
- Nemojte stavljati aparat na ili u blizini vrućeg plamena plina, električnih ili drugih uređaja.
- Isključite aparat kada završite sa uporabom.
- Nemojte koristiti aparat u bilo koju svrhu osim onu za koju je namijenjen.
- Nemojte upravljati aparatom pomoću vanjskog tajmera ili sustava za daljinsko upravljanje.
- Budite jako oprezni prilikom premještanja aparata ukoliko sadrži vruće ulje ili bilo koju vruću tekućinu.

UPOZORENJE: DA BI SE SMANJIO RIZIK OD POŽARA ILI STRUJNOG UDARA, SAMO OVLAŠTENA LICA TREBA DA POPRAVLJAJU APARAT.

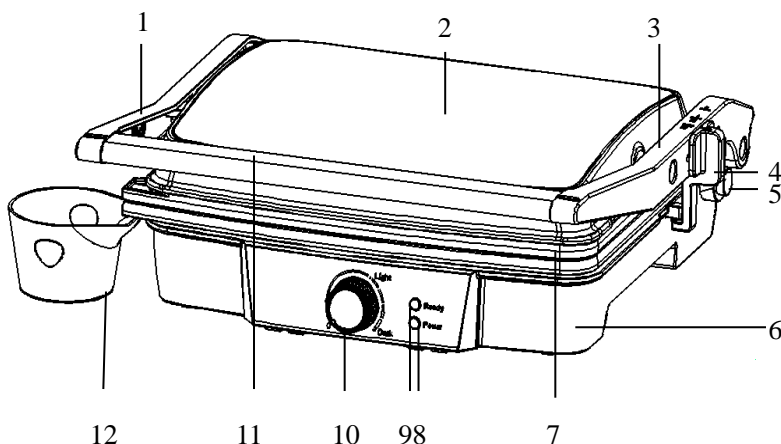
SAČUVAJTE OVE UPUTE

ISKLUČIVO ZA UPORABU U KUĆANSTVU

UTIKAČ SA UZEMLJENJEM

Da bi se smanjio rizik od strujnog udara ovaj aparat je opremljen uzemljenim utikačem. Ukoliko se utikač ne poklapa u potpunosti s utičnicom kontaktirajte kvalificiranog električara. Nemojte mijenjati na bilo koji način utikač, niti koristiti adapter.

DIJELOVI APARATA



1. Lijeva poluga za podizanje
2. Poklopac
3. Desna poluga za podizanje
4. Gumb za podizanje poluga
5. Gumb za otvaranje ploče do 180°
6. Donje kućište
7. Neljepljiva gril ploča
8. Indikator spremnosti za rad
9. Indikator napona
10. Regulator termostata
11. Ručka
12. Tacna za višak ulja

PRIJE PRVE UPORABE

- Pozorno pročitajte sve instrukcije i sačuvajte ih za buduću uporabu.
- Uklonite svu ambalažu.
- Očistite ploče za pečenje spužvom ili krpom natopljenom toplom vodom.

NE URANJAJTE APARAT U VODU I NE STAVLJAJTE POVRŠINE ZA KUHANJE DIREKTNO POD MLAZ TEKUĆE VODE.

- Osušite krpom ili papirnim ubrusom.
- Za najbolje rezultate, lagano premažite ploče sa malo ulja za kuhanje ili sprejom za kuhanje.

Napomena: Kada se aparat zagrijeva po prvi put, može se osjetiti blagi miris dima. To je normalno kod većine aparata za grijanje. Ovo ne utiče na bezbjednost vašeg uređaja.

KAKO KORISTITI APARAT

Prije prve uporabe aparata odljepite sav promotivni materijal i uklonite ambalažu i provjerite da grijne ploče nisu prašnjave. Ukoliko je potrebno, prebrišite ih vlažnom krpom. Za najbolje rezultate, sipajte kafenu žličicu ulja za kuhanje na neljepljive ploče. Premažite preko ubrusom i obrišite višak ulja.

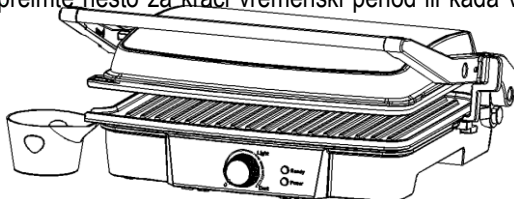
PRIPREMA VAŠEG APARATA

- Zatvorite aparat i uključite utikač u zidnu utičnicu, videćete crveno svjetlo koje svijetli, ukazujući da je aparat počeo s napajanjem. Tada možete podesiti temperaturu pomoću regulatora okrećući na desno, kako biste kontrolirali temperaturu i postavite na željenu opciju: “MIN” za svjetliju boju hrane i “MAX” za tamniju boju. Najprije probajte postavku u sredini; svjetleće zeleno svjetlo označava da je aparat počeo sa zagrijavanjem. Kasnije možete podesiti na slabije ili jače prema vašoj želji; različita hrana se takođe različito peče.
- Potrebno je zagrijavanje aparata oko 3~5 minuta da dostigne temperaturu pečenja, zeleno svjetlo se gasi i aparat je spreman za uporabu.

PEČENJE

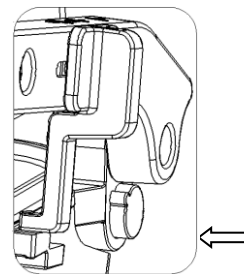
Za uporabu kao kontaktnog grila

- Postavite aparat na željenu temperaturu. Najprije probajte sa najvišom razinom (max). Kasnije možete smanjiti ili pojačati po želji.
- Pripremite hamburgere, meso bez kostiju i tanke šnicle ili drugu hranu u skladu sa uputama i postavite ih na donju ploču za pečenje.
- Zatvorite gornju ploču koja ima plutajuću šarku dizajniranu za ravnomjerno pritiskanje hrane. Gornja ploča mora biti potpuno spuštена kako bi se poklopile oznake na aparatu u zavisnosti od odabrane hrane.
- Kada je hrana gotova, koristite ručku da otvorite poklopac. Uklonite hranu pomoću plastične lopatice. Nikada ne koristite metalne hvataljke ili nož jer oni mogu da oštete premaz koji sprečava ljepljenje hrane za ploče.
- Koristite aparat kao kontaktni gril da pripremite hamburgere, meso bez kostiju, šnicle i povrće.
- Koristite aparat kao kontaktni gril, kada želite da spreimate nešto za kraći vremenski period ili kada vam je potreban zdraviji način pripreme grilovanjem hrane. Kada se hrana griluje, spremi se brže jer se obje strane istovremeno peku.
- Rebra na rešetkama zajedno sa cjediljkom u kutu ploča omogućuju da se ulje ocjedi s mesa i skloni s ploče.



Uporaba podesivog žljeba

- Tjekom spremanja, ukoliko želite da se ulje bolje ocjedi, možete da proširite žleb na dnu.



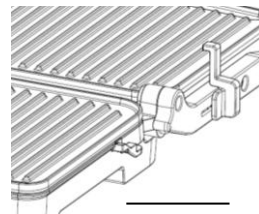
Pritisnite gumb da otvorite do 180 stupnjeva

Za uporabu aparata kao tostera

- Postavite aparat na željenu temperaturu. Najprije probajte sa najvišom razinom (max). Kasnije možete smanjiti ili pojačati po želji.
- Pripremite sendviče po uputama i postavite ih na dno grijne ploče. Uvijek postavite sendviče prema zadnjem dijelu ploče.
- Zatvorite gornju ploču koja ima plutajuću šarku dizajniranu za ravnomjerno pritiskanje hrane. Gornja ploča mora biti potpuno spuštena kako bi se spremili sendviči.
- Pecite 3 do 6 minuta ili dok sendviči ne dobiju zlatno braon boju, u skladu sa vašim ličnim okusom.
- Kada je sendvič gotov, koristite ručku da otvorite poklopac. Uklonite sendvič pomoću plastične lopatice. Nikada ne koristite metalne hvataljke ili nož jer oni mogu da oštete premaz koji sprječava ljepljenje hrane za ploče.
- Koristite aparat kao toster da pripremite sendviče, kruh i kasadilje.
- Toster je dizajniran sa jedinstvenom ručkom i šarkom koja omogućuje da se poklopac prilagodi debljini hrane. Možete lako grilovati svu hranu, od tanko sječenih režnjeva paradajza do ramsteka i da je sve ravnomjerno ispečeno.
- Kada spremate više od jedne vrste hrane u kontaktnom grilu, važno je da je debljina namirnica postojana tako da se poklopac ravnomjerno zatvori iznad hrane.

Za uporabu otvorenog aparata

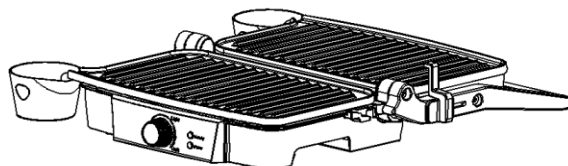
- Postavite aparat na čistu, ravnu površinu na kojoj namjeravate da spremate hranu. Aparat mora biti postavljen u ravnom položaju.
- Gornja ploča/poklopac je u ravni sa donjom pločom/postoljem. Gornja i donja ploča su u liniji formirajući veliku površinu za spremanje hrane. Da biste postavili aparat u ovaj položaj, nađite ručicu za spuštanje šarke na desnoj strani aparata.



Šarka za otpuštanje poluge

Gumb u kutu • Lijevom rukom držite ručku, desnom rukom povucite ručicu šarke prema vama. Gurnite ručicu sve dok poklopac ne bude u ravni na radnoj površini. Aparat će ostati u ovom položaju sve dok ne podignete ručku i poklopac kako biste ga vratili u položaj zatvorenog aparata.

- Koristite aparat kao otvoreni gril da spremite hamburgere, šniclu, živinu (ne preporučujemo spremanje piletine s kostima, osim ako nije ravnomjerno raspoređena na otvorenom grilu), ribu i povrće.
- Spremanje hrane na otvorenom grilu je najsvestraniji način uporabe aparata. U otvorenom položaju dobijate dvostruko veću površinu za pripremanje hrane.
- Imate mogućnost da spremate više vrsta hrane, a da ne mješate njihove okuse, ili da spremate veće količine iste vrste hrane. Otvoreni položaj aparata također dozvoljava pripremu mesa isječenog na različite debljine, omogućavajući vam da spremite svaki komad po svojoj želji.



Ravan položaj

ČIŠĆENJE I ODRŽAVANJE

- Uvijek isključite aparat i ostavite da se ohladi prije čišćenja. Aparat je lakše čistiti kada je blago topao. Nema potrebe za rastavljanjem aparata radi čišćenja. Nikada ne uranjajte aparat u vodu niti ga stavljajte u mašinu za pranje sudova.
- Ploče za pečenje se mogu prati u vodi ili u mašini za pranje sudova.
- Očistite ploče za pečenje mekom krpom da biste uklonili ostatke hrane. Za zapečene ostatke dodajte malo mlake vode s deterdžentom preko ostatka hrane, zatim očistite neabrazivnom spužvom ili postavite vlažan kuhinjski ubrus preko ploče kako biste navlažili ostatke hrane na ploči.
- Nemojte koristiti nikakvo abrazivno sredstvo koje bi moglo oštetiti ili ogrebat premaz koji štiti od ljepljenja hrane.
- Nemojte koristiti metalne predmete da biste uklonili hranu, oni mogu oštetiti neljepljivu površinu.
- Vanjsku stranu aparata očistite isključivo vlažnom krpom. Nemojte čistiti vanjsku stranu aparata abrazivnom spužvom ili čeličnom žicom, jer će to oštetiti površinu. Ne uranjajte u vodu ili bilo koju drugu tekućinu.
- Ne stavljajte u mašinu za pranje sudova.
- Nakon svake uporabe, uklonite i ispraznite tacnu za skupljanje viška ulja i operite tacnu toplom vodom sa sapunicom. Izbjegavajte uporabu spužve ili jakih deterdženata, jer mogu oštetiti površinu. Isperite i detaljno osušite čistom, mekom krpom i odložite.

ČUVANJE

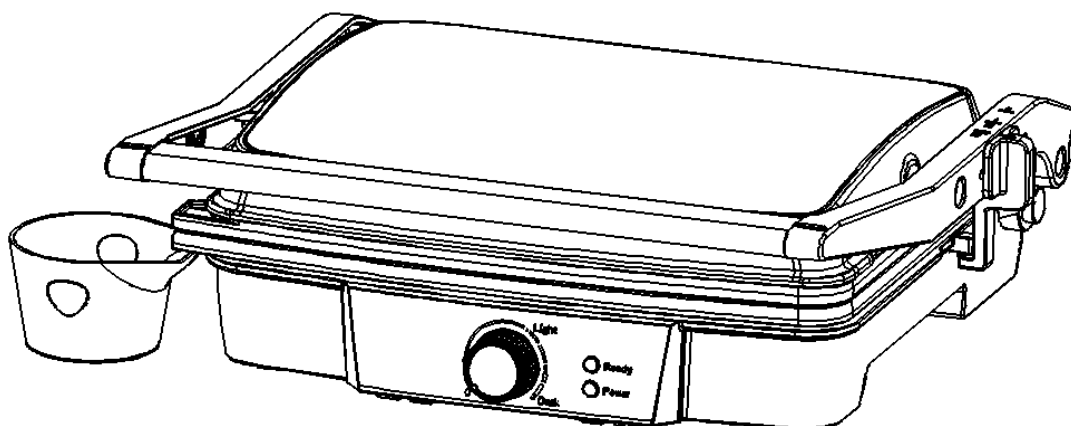
- Uvijek isključite aparat prije nego što ga odložite.
- Uvjerite se da je aparat uvijek hladan i suh prije nego što ga odložite.
- Napojni kabel se može omotati oko donjeg dijela kućišta prije odlaganja.



VOX
ELECTRONICS

BIH

MNE



EG-161

UPUTSTVO ZA UPOTREBU KONTAKT GRIL

Zbog Vaše sigurnosti i kontinuiranog uživanja u upotrebi ovog aparata uvijek pažljivo pročitajte uputstvo prije upotrebe

VAŽNA BEZBJEDNOSNA UPUTSTVA

• PROČITAJTE SVE INSTRUKCIJE

- Koristite isključivo pri odgovarajućem naponu, 50 Hz i 60 Hz. Koristiti isključivo u domaćinstvu.
- Nemojte dodirivati vruće površine. Koristite ručku ili dugmad.
- Da biste izbjegli rizik od elektrošoka, nemojte uranjati kabl, utikač ili grijni dio u vodu ili bilo koju drugu tečnost.
- Neophodan je strogi nadzor kada aparat koriste djeca ili se aparat koristi blizu njih.
- Isključite aparat iz utičnice kada ga ne koristite i prije čišćenja. Sačekajte da se ohladi prije stavljanja ili odvajanja dijelova, kao i prije čišćenja aparata.
- Nemojte rukovati aparatom ukoliko je oštećen naponski kabl ili ako je aparat prestao da radi ili se ošteti na bilo koji način. Da biste izbjegli rizik od elektrošoka, nikada nemojte pokušavati da sami popravljate aparat. Odnosite ga kod ovlaštenog servisera na pregled i popravku. Nepravilno sklapanje aparata može prouzrokovati rizik od strujnog udara prilikom upotrebe aparata.
- Upotreba dodatne opreme koja nije preporučena od strane proizvođača može dovesti do požara, strujnog udara ili opasnosti od povrjede osoba.
- Nemojte koristiti na otvorenom prostoru ili u komercijalne svrhe.
- Ne ostavljajte naponski kabl aparata da visi sa ivice stola, radne površine ili blizu bilo kakvog grijnog tijela.
- Nemojte stavljati aparat na ili u blizini vrućeg plamena gasa, električnih ili drugih uređaja.
- Isključite aparat kada završite sa upotrebom.
- Nemojte koristiti aparat u bilo koju svrhu osim onu za koju je namijenjen.
- Nemojte upravljati aparatom pomoću spoljnog tajmera ili sistema za daljinsko upravljanje.
- Budite jako oprezni prilikom premještanja aparata ukoliko sadrži vruće ulje ili bilo koju vruću tečnost.

UPOZORENJE: DA BI SE SMANJIO RIZIK OD POŽARA ILI STRUJNOG UDARA, SAMO OVLAŠĆENA LICA TREBA DA POPRAVLJAJU APARAT.

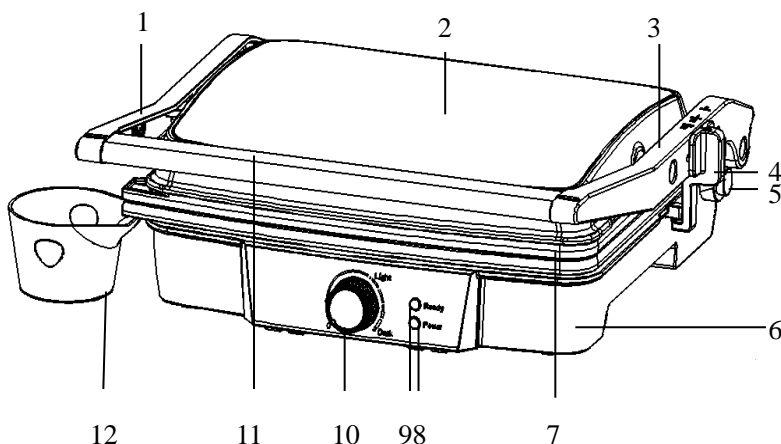
SAČUVAJTE OVO UPUTSTVO

ISKLUČIVO ZA UPOTREBU U DOMAĆINSTVU

UTIKAČ SA UZEMLJENJEM

Da bi se smanjio rizik od strujnog udara ovaj aparat je opremljen uzemljenim utikačem. Ukoliko se utikač ne poklapa u potpunosti s utičnicom kontaktirajte kvalifikovanog električara. Nemojte mijenjati na bilo koji način utikač, niti koristiti adapter.

DIJELOVI APARATA



1. Lijeva poluga za podizanje
2. Poklopac
3. Desna poluga za podizanje
4. Dugme za podizanje poluga
5. Dugme za otvaranje ploče do 180°
6. Donje kućište
7. Neljepljiva gril ploča
8. Indikator spremnosti za rad
9. Indikator napona
10. Regulator termostata
11. Ručka
12. Tacna za višak ulja

PRIJE PRVE UPOTREBE

- Pažljivo pročitajte sve instrukcije i sačuvajte ih za buduću upotrebu.
- Uklonite svu ambalažu.
- Očistite ploče za pečenje sunderom ili krpom natopljenom toplom vodom.

NE URANJAJTE APARAT U VODU I NE STAVLJAJTE POVRŠINE ZA KUVANJE DIREKTNO POD MLAZ TEKUĆE VODE.

- Osušite krpom ili papirnim ubrusom.
- Za najbolje rezultate, lagano premažite ploče sa malo ulja za kuvanje ili sprejom za kuvanje.

Napomena: Kada se aparat zagrijeva po prvi put, može se osjetiti blagi miris dima. To je normalno kod većine aparata za grijanje. Ovo ne utiče na bezbjednost vašeg uređaja.

KAKO KORISTITI APARAT

Prije prve upotrebe aparata odlijepite sav promotivni materijal i uklonite ambalažu i provjerite da grijne ploče nisu prašnjave. Ukoliko je potrebno, prebrišite ih vlažnom krpom. Za najbolje rezultate, sipajte kafenu kašičicu ulja za kuvanje na neljepljive ploče. Premažite preko ubrusom i obrišite višak ulja.

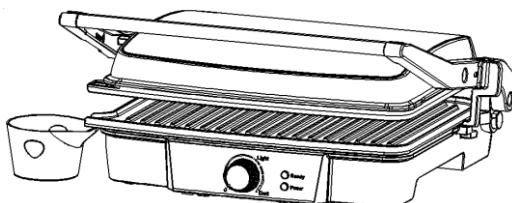
PRIPREMA VAŠEG APARATA

- Zatvorite aparat i uključite utikač u zidnu utičnicu, vidjećete crveno svjetlo koje svijetli, ukazujući da je aparat počeo s napajanjem. Tada možete podesiti temperaturu pomoću regulatora okrećući na desno, kako biste kontrolisali temperaturu i postaviti na željenu opciju: “MIN” za svjetliju boju hrane i “MAX” za tamniju boju. Najprije probajte postavku u sredini; svjetleće zeleno svjetlo označava da je aparat počeo sa zagrijavanjem. Kasnije možete podesiti na slabije ili jače prema vašoj želji; različita hrana se takođe različito peče.
- Potrebno je zagrijavanje aparata oko 3~5 minuta da dostigne temperaturu pečenja, zeleno svjetlo se gasi i aparat je spreman za upotrebu.

PEČENJE

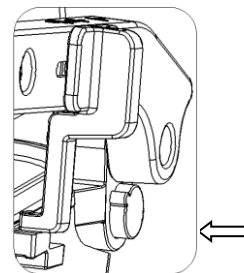
Za upotrebu kao kontaktnog grila

- Postavite aparat na željenu temperaturu. Najprije probajte sa najvišim nivoom (max). Kasnije možete smanjiti ili pojačati po želji.
 - Pripremite hamburgere, meso bez kostiju i tanke šnicle ili drugu hranu u skladu sa uputstvom i postavite ih na donju ploču za pečenje.
 - Zatvorite gornju ploču koja ima plutajuću šarku dizajniranu za ravnomjerno pritiskanje hrane. Gornja ploča mora biti potpuno spuštena kako bi se poklopile oznake na aparatu u zavisnosti od odabrane hrane.
 - Kada je hrana gotova, koristite ručku da otvorite poklopac. Uklonite hranu pomoću plastične lopatice. Nikada ne koristite metalne hvataljke ili nož jer oni mogu da oštete premaz koji sprječava ljepljenje hrane za ploče.
 - Koristite aparat kao kontaktni gril da pripremite hamburgere, meso bez kostiju, šnicle i povrće.
 - Koristite aparat kao kontaktni gril, kada želite da spremite nešto za kraći vremenski period ili kada vam je potreban zdraviji način pripreme grilovanjem hrane. Kada se hrana griluje, spremi se brže jer se obje strane istovremeno peku.
- Rebra na rešetkama zajedno sa cjediljkom na uglu ploča omogućuju da se ulje ocijedi s mesa i skloni s ploče.



Upotreba podesivog žljeba

- Tokom spremanja, ukoliko želite da se ulje bolje ocjedi, možete da proširite žleb na dnu.



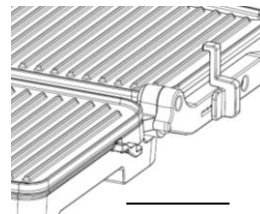
Za upotrebu aparata kao tostera

Pritisnite dugme da otvorite do 180 stepeni

- Postavite aparat na željenu temperaturu. Najprije probajte sa najvišim nivoom (max). Kasnije možete smanjiti ili pojačati po želji.
- Pripremite sendviče po uputstvu i postavite ih na dno grijne ploče. Uvijek postavite sendviče prema zadnjem dijelu ploče.
- Zatvorite gornju ploču koja ima plutajuću šarku dizajniranu za ravnomjerno pritiskanje hrane. Gornja ploča mora biti potpuno spuštена kako bi se spremili sendviči.
- Pecite 3 do 6 minuta ili dok sendviči ne dobiju zlatno braon boju, u skladu sa vašim ličnim ukusom.
- Kada je sendvič gotov, koristite ručku da otvorite poklopac. Uklonite sendvič pomoću plastične lopatice. Nikada ne koristite metalne hvataljke ili nož jer oni mogu da oštete premaz koji sprečava ljepljenje hrane za ploče.
- Koristite aparat kao toster da pripremite sendviče, hleb i kasadilje.
- Toster je dizajniran sa jedinstvenom ručkom i šarkom koja omogućuje da se poklopac prilagodi debljini hrane. Možete lako grilovati svu hranu, od tanko sječenih reznjeva paradajza do ramsteka i da je sve ravnomjerno ispečeno.
- Kada spremate više od jedne vrste hrane u kontaktnom grilu, važno je da je debljina namirnica postojana tako da se poklopac ravnomjerno zatvori iznad hrane.

Za upotrebu otvorenog aparata

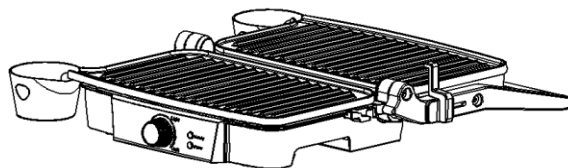
- Postavite aparat na čistu, ravnu površinu na kojoj namjeravate da spremate hranu. Aparat mora biti postavljen u ravnom položaju.
- Gornja ploča/poklopac je u ravni sa donjom pločom/postoljem. Gornja i donja ploča su u liniji formirajući veliku površinu za spremanje hrane. Da biste postavili aparat u ovaj položaj, nađite ručicu za spuštavanje šarke na desnoj strani aparata.



Šarka za otpuštanje poluge

Dugme u uglu • Lijevom rukom držite ručku, desnom rukom povucite ručicu šarke prema vama. Gurnite ručicu sve dok poklopac ne bude u ravni na radnoj površini. Aparat će ostati u ovom položaju sve dok ne podignete ručku i poklopac kako biste ga vratili u položaj zatvorenog aparata.

- Koristite aparat kao otvoreni gril da spremite hamburgere, šniclu, živinu (ne preporučujemo spremanje piletine s kostima, osim ako nije ravnomjerno raspoređena na otvorenom grilu), ribu i povrće.
- Spremanje hrane na otvorenom grilu je najsvestraniji način upotrebe aparata. U otvorenom položaju dobijate dvostruko veću površinu za pripremanje hrane.
- Imate mogućnost da spremate više vrsta hrane, a da ne mješate njihove ukuse, ili da spremate veće količine iste vrste hrane. Otvoreni položaj aparata takođe dozvoljava pripremu mesa isječenog na različite debljine, omogućavajući vam da spremite svaki komad po svojoj želji.



Ravan položaj

ČIŠĆENJE I ODRŽAVANJE

- Uvijek isključite aparat i ostavite da se ohladi prije čišćenja. Aparat je lakše čistiti kada je blago topao. Nema potrebe za rastavljanjem aparata radi čišćenja. Nikada ne uranjajte aparat u vodu niti ga stavljajte u mašinu za pranje sudova.
- Ploče za pečenje se mogu prati u vodi ili u mašini za pranje sudova.
- Očistite ploče za pečenje mekom krpom da biste uklonili ostatke hrane. Za zapečene ostatke dodajte malo mlake vode s deterdžentom preko ostatka hrane, zatim očistite neabrazivnim sunđerom ili postavite vlažan kuhinjski ubrus preko ploče kako biste navlažili ostatke hrane na ploči.
- Nemojte koristiti nikakvo abrazivno sredstvo koje bi moglo oštetiti ili ogrebat premaz koji štiti od ljepljenja hrane.
- Nemojte koristiti metalne predmete da biste uklonili hranu, oni mogu oštetiti neljepljivu površinu.
- Spoljašnjost aparata očistite isključivo vlažnom krpom. Nemojte čistiti spoljašnjost aparata abrazivnim sunđerom ili čeličnom žicom, jer će to oštetiti površinu. Ne uranjajte u vodu ili bilo koju drugu tečnost.
- Ne stavljajte u mašinu za pranje sudova.
- Nakon svake upotrebe, uklonite i ispraznite tacnu za skupljanje viška ulja i operite tacnu toplom vodom sa sapunicom. Izbjegavajte upotrebu sunđera ili jakih deterdženata, jer mogu oštetiti površinu. Isperite i detaljno osušite čistom, mekom krpom i odložite.

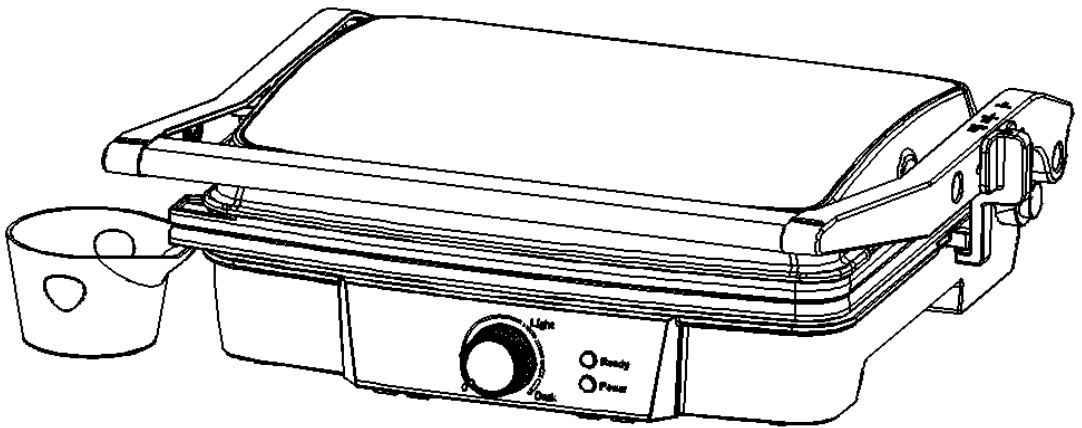
ČUVANJE

- Uvijek isključite aparat prije nego što ga odložite.
- Uvjerite se da je aparat uvijek hladan i suv prije nego što ga odložite.
- Napojni kabl se može omotati oko donjeg dijela kućišta prije odlaganja.



VOX
ELECTRONICS

MKD



EG-161

УПАТСТВА ЗА РАКУВАЊЕ КОНТАКТЕН ГРИЛ

За Ваша сигурност и континуирано уживање во употребата на овој апарат секогаш внимателно прочитајте го упатството пред употребае

ВАЖНИ БЕЗБЕДНОСНИ УПАТСТВА

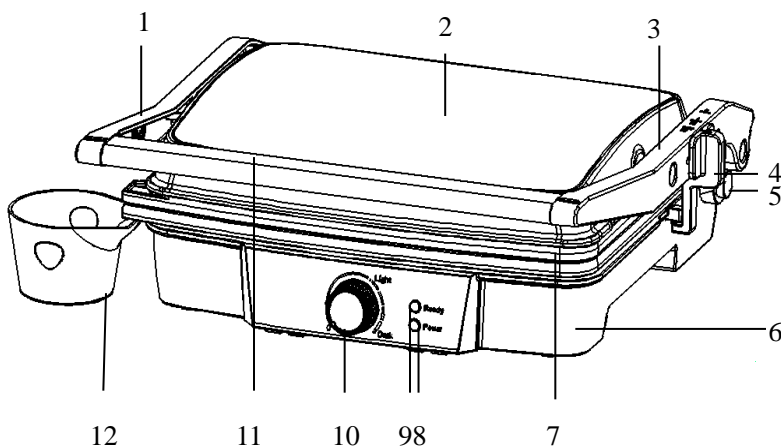
• ПРОЧИТАЈТЕ ГИ СИТЕ ИНСТРУКЦИИ

- Користете го апаратот исклучиво при соодветен напон 50 Hz i 60 Hz. Користете го само за во домаќинство.
 - Немојте да ги допирате врелите површини. Користете ја рачката или копчињата.
 - За да избегнете ризик од електрошок, немојте да го потопувате кабелот, приклучокот или грејното тело во вода или во било која друга течност.
 - Потребен е строг надзор кога апаратот го користат деца или ако апаратот се користи блиску до нив.
 - Исклучете го апаратот од штекер кога не го користите или пред чистење. Почекајте да се олади пред составување и расклопување на деловите, како и пред чистење на апаратот.
 - Немојте да ракувате со апаратот доколку е оштетен напонскиот кабел или ако апаратот престанал да работи или се оштетил на било кој начин. За да избегнете ризик од електрошок, никогаш немојте да се обидувате сами да го поправате апаратот. Однесете го кај овластен сервисер на преглед и поправка. Неправилното склопување на апаратот може да предизвика ризик од струен удар при употреба на апаратот.
 - Употреба на додатна опрема која не е препорачана од страна на производителот може да доведе до пожар, струен удар или опасност од повреда на лица.
 - Немојте да го користите апаратот на отворен простор или во комерцијални цели.
 - Не го оставајте напонскиот кабел од апаратот да виси на ивица од маса, работна површина или да биде во близина на било какво грејно тело.
 - Немојте да го ставате апаратот на или во близина на врел пламен од гас, или на или во близина на електрични или други уреди.
- ?Исклучете го апаратот кога ќе завршите со употреба.
- Немојте да го користите апаратот за било која цел освен за таа за која што е наменет.
 - Немојте да управувате со апаратот со помош на надворешен тајмер или систем за далечинско управување.
 - Бидете посебно претпазливи при преместување на апаратот додека содржи врело масло или друга врела течност.

ПРЕДУПРЕДУВАЊЕ: ЗА ДА СЕ НАМАЛИ РИЗИКОТ ОД ПОЖАР ИЛИ СТРУЕН УДАР, САМО ОВЛАСТЕНИ ЛИЦА ТРЕБА ДА ГО ПОПРАВААТ АПАРАТОТ. ЗАЧУВАЈТЕ ГИ ОВИЕ ИНСТРУКЦИИ ИСКЛУЧИВО ЗА УПОТРЕБА ВО ДОМАЌИНСТВО. ПРИКЛУЧОК СО ЗАЗЕМЈУВАЊЕ

За да се намали ризикот од струен удар, овој апарат е опремен со заземјен приклучок. Доколку приклучокот не се совпаѓа во потполност со штекерот контактирајте квалификуван електричар. Немојте да го менувате приклучокот на било кој начин ниту да користите адаптер.

ДЕЛОВИ НА АПАРАТОТ



1. Лева рачка за подигнување
2. Капак
3. Десна рачка за подигнување
4. Копче за подигнување на рачката
5. Копче за отворање на плочата до 180°
6. Долно кукиште
7. Нелеплива грил плоча
8. Индикатор за подготвеност за работа
9. Индикатор за напон
10. Регулатор на термостат
11. Рачка
12. Сад за вишок на масло

ПРЕД ПРВА УПОТРЕБА

- Внимателно прочитајте ги сите инструкции и зачувајте ги за понатамошна употреба.
- Отстранете ја целата амбалажа.
- Исчистете ги плочите за печење со сунѓер или крпа потопена во топла вода.

НЕ ПОТОПУВАЈТЕ ГО АПАРАТОТ ВО ВОДА И НЕ СТАВАЈТЕ ЈА ПОВРШИНАТА ЗА ГОТВЕЊЕ ДИРЕКТНО ПОД МЛАЗ ВОДА

- Исушете со крпа или со хартиен бришач.
- За најдобар резултат, лесно премачкајте ги плочите со малку масло за готвење или со спреј за готвење.

Напомена: Кога апаратот се загрева за прв пат, може да се осети благ мирис на чад. Тоа е нормално кај поголем број на апарати за греење. Ова не влијае на безбедноста на Вашиот уред.

КАКО ДА СЕ КОРИСТИ АПАРАТОТ

Пред прва употреба, одлепете го целиот промотивен материјал и отстранете ја амбалажата, и проверете дали грејните плочи се прашливи. Доколку е потребно, пребришете ги со влажна крпа. За најдобри резултати, ставете една кафена лажица масло на нелепливите плочи. Премачкајте со бришач и избришете го вишокот на масло.

ПОДГОТОВКА НА ВАШИОТ АПАРАТ

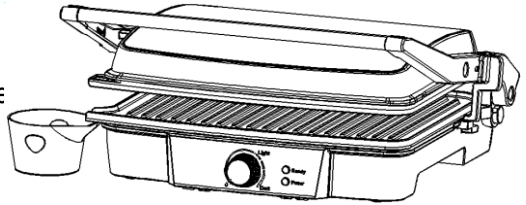
- Затворете го апаратот и вклучете го приклучокот во сиден штекер, ќе видите црвено светло кое свети, укажувајќи дека апаратот започнал со напојување. Тогаш можете да ја подесувате температурата со помош на регулаторот вртејќи на десно за да ја контролирате температурата, и да поставите на посакуваната опција "MIN" за храна со светла боја и "MAX" за потемна боја. Најпрво пробајте да подесите на средина; ќе свети зелено светло означувајќи дека апаратот започнал со загревање. Подоцна можете да подесите на послабо или појако спрема вашата желба; различна храна исто така и различно се пече.
- Потребно е загревање на апаратот од 3-5 минути за да достигне температура на печење, зеленото светло се гаси и апаратот е спремен за употреба.

ПЕЧЕЊЕ

За употреба како контактен грил

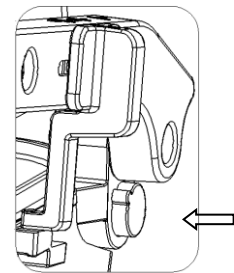
- Поставете го апаратот на посакуваната температура. Најпрво пробајте со највисокото ниво (max). Подоцна можете да намалите или да зголемите по желба.
- Подгответе хамбургери, месо без коски и тенки шницли или друга храна во склад со упатството и поставете ги на долната плоча за печење.
- Затворете ја горната плоча која има брановидна шарка дизајнирана за рамномерно притискање на храната. Горната плоча мора да биде целосно спуштена за да се поклопат ознаките на апаратот во зависност од одбраната храна.
- Кога храната е готова, користите ја рачката за да го отворите капакот. Отстранете ја храната со помош на пластична лопатка. Никогаш не користите метални додатоци или нож бидејќи тие можат да го оштетат слојот кој спречува лепење на храната за плочите.
- Користете го тостерот како контактен грил за да подготвите хамбургери, месо без коски, шницли и зеленчук.

- Користете го апаратот како контактен грил, кога сакате да подготвите нешто за краток временски период или кога ви е потребен поздрав начин на подготвување на грилована храна. Кога храната се грилува побрзо се подготвува бидејќи двете страни истовремено се печат. Ребрата на решетките заедно со цедилката на аголот од плочата овозможуваат маслото да се исцеди од месото и да се отстрани од плочите.



Употреба на подесувачки жлеб

- За време на подготвувањето, доколку сакате маслото подобро да се исцеди, можете да го отворите проширениот жлеб на дното.



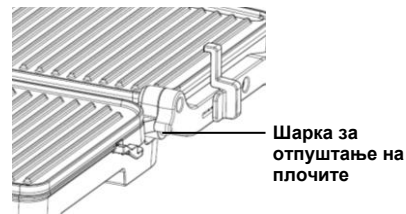
Притиснете го копчето за да отворите до 180 степени

За употреба на апаратот како тостер

- Поставете го апаратот на посакуваната температура. Најпрво пробајте на највисокото ниво(max). Подоцна можете да намалите или да зголемте по желба.
- Подгответе седвичи по упатството и поставете ги на долната грејна плоча. Секогаш поставајте ги сендвичите кон задниот дел на плочата.
- Затворете ја горната плоча која има брановидна шарка дизајнирана за рамномерно притискање на храната. Горната плоча мора да биде целосно спуштена за да се подготват сендвичите.
- Печите 3 до 6 минути или додека сендвичите не добијат златно-кафеава боја, во склад со вашиот личен вкус.
- Кога сендвичот е готов користете ја рачката за да го отворите капакот. Тргнете го сендвичот со помош на пластична лопатка. Никогаш не користите метални додатоци или нож бидејќи тие можат да го оштетат слојот кој спречува лепење на храната за плочите.
- Користете го апаратот како тостер за да подготвите сендвичи, леб и quesadillas (шпанско јадење со тортиљи).
- Тостерот е дизајниран со единствена рачка и шарка која овозможува капакот да се прилагоди на дебелината на храната. Можете лесно да грилувате секаква храна, од тенко исечени парчиња домати до бифтек и да се рамномерно испечени.
- Кога спремате повеќе од еден вид храна на контактниот грил, важно е дебелината на намирниците да е постојана за капакот рамномерно да се затвори над храната.

За употреба при отворен апарат

- Поставете го апаратот на чиста, рамна површина на која сакате да ја подготвувате храната. Апаратот мора да биде поставен во рамна положба
- Горната плоча/ капак е во иста рамна положба со долната плоча. Горната и долната плоча се во линија формирајќи голема површина за подготвување на храна. За да го поставите апаратот во оваа положба, најдете ја рачката за спуштање на шарката на десната страна од апаратот.

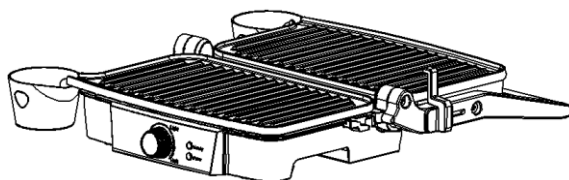


Копчето во аголот • Со левата рака држете ја рачката, со десната рака повлечете ја рачката за шарка спрема вас. Туркајте ја рачката се додека капакот не биде на рамна работна површина. Апаратот ќе остане во оваа положба се додека не ја подигнете рачката и капакот за да ги вратите во положба на затворен апарат.

- Користете го апаратот како отворен грил за да спремите хамбургери, стек, живина (не препорачуваме подготвување на пилешко со коски освен ако не е рамномерно распоредено на отворениот грил), риба и зеленчук.

• Подготвување на храна на отворен грил е најсестран начин на употреба на апаратот. Во отворена положба добивате двојно поголема површина за подготвување на храна.

- Имате можност да подготвувате поголем вид на храна а да не ги мешате нивните вкусови, или да подготвувате поголема количина на ист вид на храна. Отворената положба на апаратот исто така ви дозволува подготовка на месо исечено на различна дебелина, овозможувајќи ви да го подготвите секое парче по своја желба.



Рамна положба

ЧИСТЕЊЕ И ОДРЖУВАЊЕ

- Секогаш исклучувајте го апаратот и оставете да се олади пред чистење. Апаратот полесно се чисти кога е благо топол. Нема потреба од расклопување на апаратот при чистење. Никогаш не го потопувајте апаратот во вода ниту е наменет за чистење во машина за миење садови.
- Плочите за печење можат да се мијат во вода или во машина за миење садови.
- Исчистете ги плочите за печење со мека крпа за да ги отстраните остатоците од храна. За запечените остатоци додајте малку млека вода со детергент преку остатоците од храна, потоа исчистете со неабразивен пластичен предмет или поставите влажен кујнски бришач преку плочите за да ги навлажнете остатоците од храна на плочата.
- Немојте да користите никакво абразивно сретство кое би можело да го оштети или изгребе слојот кој штити од лепење на храната.
- Немојте да користите метални предмети за да ја отстраните храната, тие можат да ја оштетат нелепливата површина.
- Надворешноста на апаратот исчистете ја исклучиво со влажна крпа. Немојте да ја чистите надворешноста на апаратот со абразивен сунѓер или со челична жица бидејќи ќе се оштети површината. Не го потопувајте апаратот во вода или во била која течност.
- Не ставајте го апаратот во машина за миење садови.
- После секоја употреба, отстранете го и испразнете го садот за собирање на вишок на масло и измијте го садот со топла вода со сапуница. Избегнувајте употреба на сунѓер или јаки детергенти бидејќи тие можат да ја оштетат површината. Измијте и детално исушите со чиста и мека крпа и складирајте.

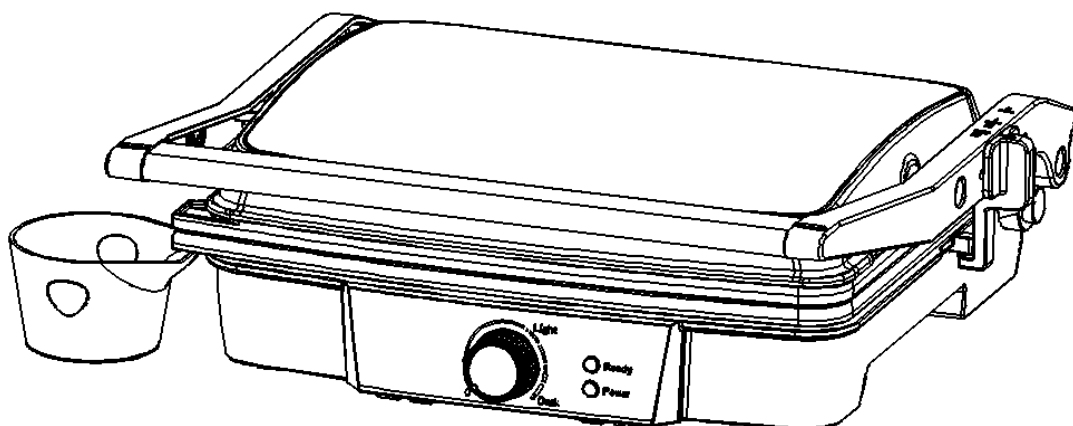
ЧУВАЊЕ

- Секогаш исклучувајте го апаратот пред да го складираате.
- Осигурајте се апаратот да е секогаш ладен и сув пред да го складираате.
- Напојниот кабел може да се измота околу долниот дел на куќиштето пред да складираате.



VOX
ELECTRONICS

ALB



EG-161

MANUALI I PËRDORUESIT SKARË ELEKTRIKE

Për shkak të sigurisë tuaj dhe për përdorim të vazhdueshëm të këtij aparati gjithmonë lexoni me kujdes udhëzimin para përdorimit

UDHËZIME TË RËNDËSISHME SIGURIE

• LEXONI TË GJITHA INSTRUKSIONET

- Përdoreni vetëm me energji të përshtatshme, 50 Hz dhe 60 Hz. Të përdoret vetëm në amvisëri.
- Mos i prekni sipërfaqet e nxehta. Përdorni dorezën ose butonat.
- Për të shmangur rrezikun nga elektrohoku, mos e zhytni kabllin, prizën ose pjesën e ngrohjes në ujë ose ndonjë lëng tjetër.
- Nevojitet mbikëqyrje e rreptë nëse aparatin e përdorin fëmijët ose aparati përdoret në afërsi të tyre.
- Hiqni aparatin nga priza kur nuk e përdorni dhe para pastrimit. Pritni të ftohet para vënies ose ndarjes së pjesëve, si dhe para pastrimit të aparatit.
- Mos punoni me aparatin nëse kabli i rrymës është i dëmtuar ose nëse aparati nuk punon ose është dëmtuar në çfarëdo mënyre. Për të shmangur rrezikun nga elektrohoku, kurrë mos provoni që vetë të rregulloni aparatin. Dërgojeni aparatin te serviseri i autorizuar për riparim. Rregullimi i gabueshëm i aparatit mund të shkaktojë rrezik nga goditja elektrike gjatë përdorimit të aparatit.
- Përdorimi i pajisjes shtesë e cila nuk rekomandohet nga ana e prodhuesit mund të shkaktojë zjarrë, goditje të rrymës ose rrezik nga lëndimi.
- Mos e përdorni në ambient të hapur ose për qëllime komerciale.
- Mos e lini kordonin e kabllit që të varet nga buza e tavolinës, sipërfaqja e punës ose afër çfarëdo trupi ngrohës.
- Mos e lini aparatin mbi ose në afërsi të flakës së nxehtë të pajisjeve të gazit, pajisjeve elektrike ose të tjera.
- Shkyqeni aparatin kur të përfundoni përdorimin.
- Mos e përdorni aparatin për qëllime të tjera përveç asaj për çka është dedikuar.
- Mos e përdorni aparatin me anë të tajmerit të jashtëm ose sistemit për teledirigjim.
- Kujdes të jashtëzakonshëm duhet pasur kur lëvizni një pajisje që përmban vaj të nxehtë ose lëngje të tjera të nxehta.

VËREJTJE: PËR TË ZVOGËLUAR RREZIKUN NGA ZJARRI OSE GODITJA E RRYMËS, VETËM PERSONAT E AUTORIZUAR DUHET TË RREGULLOJNË APARATIN.

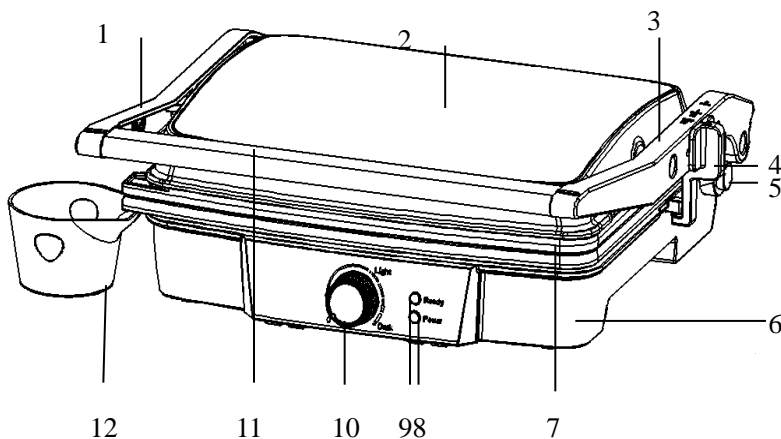
RUANI KËTO INSTRUKSIONE

VETËM PËR PËRDORIM NË AMVISËRI

PRIZA ME TOKËZIM

Për të zvogëluar rrezikun nga goditja e rrymës ky aparat është i pajisur me prizë të tokëzuar. Nëse priza nuk përshtatet plotësisht me folenë, kontaktoni elektrikistin e kualifikuar. Mos e ndërroni në asnjë mënyrë prizën dhe as mos përdorni adapter.

PJESËT E APARATIT



1. Leva e majtë për ngritje
2. Kapaku
3. Leva e drejtë për ngritje
4. Butoni për ngritjen e levës
5. Butoni për hapjen e pllakës deri në 180°
6. Shtëpiza e poshtme
7. Pjata jo-ngjitëse
8. Treguesi i gatishmërisë për punë
9. Treguesi i tensionit
10. Rreullatori i termostatit
11. Doreza
12. Tabakaja për tepriçë të vajit

PARA PËRDORIMIT TË PARË

- Lexoni të gjitha instruksionet me kujdes dhe ruani për përdorim në të ardhmen.
- Largoni tërë ambalazhin.
- Pastroni pllakat për pjekje me sfunjjer ose leckë të lagur me ujë të ngrohtë.

MOS E ZHYTNI APARATIN NË UJË DHE MOS I VENDOSNI SIPËRFAQET PËR ZIERJE NËN VRUSHKULL TË UJIT.

- Fshini me leckë ose pecetë letre.
- Për rezultatin më të mirë, lyeni pllakat me pak vaj për zierje ose sprej për zierje.

Vërejtje: Kur aparati ngrohet për herë të parë, mund të ndjehet një erë e lehtë e tymit. Kjo është normale te shumica e aparateve për ngrohje. Kjo nuk ndikon në sigurinë e pajisjes tuaj.

SI TË PËRDORET APARATI

Para përdorimit të parë, hiqni tërë materialin promovues dhe hiqeni ambalazhin, dhe kontrolloni që pllakat ngrohëse të mos jenë të pluhurosura. Nëse nevojitet, pastroni me leckë të lagur. Për rezultate më të mira, të hidhet një lugë vaj për zierje në pllaka jo-ngjitëse. Lyeni mbi me pecetë letre dhe pastroni tepricën e vajit.

PËRGATITJA E APARATIT TUAJ

- Mbylleni aparatin dhe futni prizën në fole të murit, do të shihni një dritë të kuqe që shëndrit, që tregon se aparati ka filluar të furnizohet me rrymë.

Atëherë mund të rregulloni temperaturën me anë të rregullatorit duke e rrotulluar në të djathtë, për të kontrolluar temperaturën dhe për ta vendosur në opcionin e dëshiruar: “MIN” për ngjyrë më të çelët të ushqimit dhe “MAX” për ngjyrë më të errët. Së pari provoni artikullin në mes; drita e gjelbërt e dhezur. tregon se aparati ka filluar të ngrohet. Më vonë mund t'a rregulloni nxehtësinë më të ulët ose më të lartë, sipas dëshirës; gjithashtu, ushqimi i ndryshëm piqet në mënyrë të ndryshme.

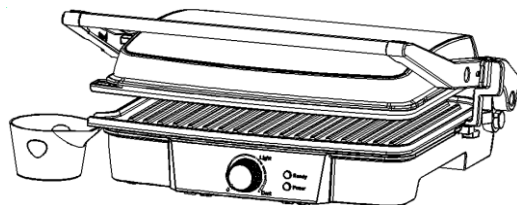
- Aparati duhet të ngrohet rreth 3~5 minuta që të arrijë temperaturën e pjekjes, drita e gjelbërt fiket dhe aparati është i gatshëm për përdorim.

PJEKJA

Për përdorim si skarë kontakti

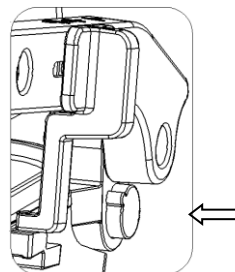
- Vendosni aparatin në temperaturën e dëshiruar. Së pari provoni me nivelin më të lartë (max). Më vonë mund t'a zvogëloni ose rritni temperaturën sipas dëshirës.
- Përgatitni hamburger, mish pa asht dhe feta të holla mishi ose ushqim tjetër sipas udhëzimit dhe vendosni në pllakën e poshtme për pjekje.
- Mbyllni pllakën e epërme e cila ka menteshë lunduese për shtypjen e barabartë të ushqimit. Pllaka e epërme duhet të jetë krejtësisht e lëshuar në mënyrë që të përputhen shenjat në aparat varësisht nga ushqimi i zgjedhur.
- Kur ushqimi është i gatshëm, përdorni dorezën që të hapni kapakun. Largoni ushqimin me anë të lopatës së plastikës. Kurrë mos përdorni kapëse të metalit ose thikë sepse mund të dëmtojnë shtresën e cila parandalon ngjitjen e ushqimit për pllake.
- Përdorni aparatin si skarë kontakti për të përgatitur hamburgerë, mish pa asht, feta mishi dhe perime.

- Përdorni aparatën si skarë kontakti, kur dëshironi të përgatitni dicka për një periudhë të shkurtër dhe kur ju nevojitet mënyrë më e shëndetshme e përgatitjes së ushqimit në skarë. Kur ushqimi përgatitet në skarë, përgatitet më shpejtë sepse të dyja anët piqen njëkohësisht.
- Brinjët në grila bashkë me kulluesen në kënde të pllakës mundësojnë që vaji të kullohet nga mishi dhe të largohet nga pllaka.



Përdorimi i këmbalecit zgjeruar

- Gjatë përgatitjes, nëse dëshironi që vaji të kullohet më mirë, mund t'a hapni këmbalecin e zgjeruar në fund.



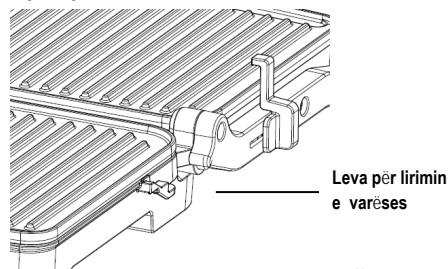
Për përdorimin e aparatit si toster

Shtypni butonin që t'a hapni deri në 180 gradë

- Vendoseni aparatën në temperaturën e dëshiruar. Së pari provoni me nivelin më të lartë (max). Më vonë mund t'a zvogëloni ose ta rritni sipas dëshirës.
- Përgatitni sanduiçë sipas udhëzimit dhe vendosni në fund të pllakës ngrohëse. Gjithmonë vendosni sanduiçët në pjesën e pasme të pllakës.
- Mbyllni pllakën e epërme e cila ka grilë lundruese të dizajnuar për shtypje të barabartë të ushqimit. Pllaka e epërme duhet të jetë krejtësisht e lëshuar për të përgatitur sanduiçë.
- Pjekni 3 deri 6 minuta ose deri sa sanduiçët të marrin ngjyrë të artë në të kaftë, sipas shijes tuaj.
- Kur të jetë gati sanduiçi, përdorni dorezën që të hapni kapakun. Hiqni sanduiçin me anë të lopatëzës së plastikës. Kurrë mos përdorni kapëse të metalit ose thikë sepse ato mund t'a dëmtojnë shtresën e cila parandalon ngjytjen e ushqimit në pllakë.
- Përdorni aparatën si toster që të përgatitni sanduiçët, bukën dhe quesadillas (ushqim spanjoll me petë).
- Tosteri është i dizajnuar me një dorezë të posaçme dhe grilë e cila mundëson që kapaku t'i përshtatet trashësisë së ushqimit. Mund të pjekni në skarë të gjithë ushqimin, nga riskat e prera hollë të domates, deri te bërçollat dhe të gjitha të piqen në mënyrë të barabartë.
- Kur përgatitni më shumë se një lloj ushqimi në skarë kontakti, është me rëndësi që trashësia e gjësëndeve të jetë e përshtatshme në mënyrë që kapaku të mbyllet njësoj mbi ushqim.

Për përdorimin e aparatit të hapur

- Vendosni aparatën në sipërfaqe të pastër, të rrafshët në të cilën tentoni të përgatitni ushqimin. Aparati duhet të vendoset në pozitë të rrafshët.

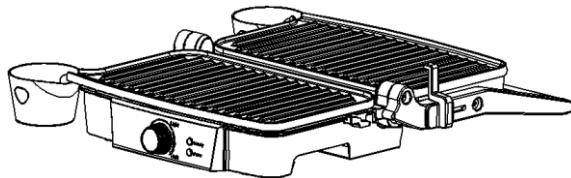


- Pllaka/kapaku i epërm është në nivel me pllakën/mbajtësen e poshtme. Pllaka e epërme dhe e poshtme janë në linjë duke formuar sipërfaqe të madhe për përgatitjen e ushqimit. Për të vendosur aparatën në këtë pozitë, gjeni dorezën për lëshimin e grilës në anën e djathtë të aparatit.

Butoni në kënd

- Me dorën e majtë mbani dorezën, me dorën e djathtë tërhiqni grilat në drejtimin tuaj. Shtyeni dorezën deri sa kapaku të jetë në nivel me sipërfaqen e punës. Aparati do të qëndrojë në këtë pozitë deri sa të ngritni dorezën dhe kapakun për t'a kthyer në pozitë të aparatit të mbyllur

- Përdorni aparatin si skarë të hapur që të përgatitni hamburger, feta mishi, shpezë (nuk rekomandojmë përgatitjen e pulës me eshtra, përveç nëse nuk është e vendosur në mënyrë të barabartë në skarë të hapur), peshk dhe perime.
- Përgatitja e ushqimit në skarë të hapur është mënyra më e gjithanshme e përgatitjes së ushqimit. Në pozitë të hapur fitoni sipërfaqe dy herë më të madhe për përgatitjen e ushqimit.
- Keni mundësi që të përgatitni më shumë lloje të ushqimit dhe mos të përzieni shijet e tyre, ose të përgatitni sasi më të mëdha të ushqimit të njëjtë. Pozita e hapur e aparatit gjithashtu mundëson përgatitjen e mishit të prerë në trashësi të ndryshme, duke ju mundësuar që të përgatitni çdo copë sipas dëshirës.



PASTRIMI DHE MIRËMBAJTJA

Pozita e rrafshët

- Gjithmonë shkyqni aparatin dhe lini që të ftohet para pastrimit. Aparati më lehtë pastrohet kur është i vakët. Nuk ka nevojë që të ndahet aparati për shkak të pastrimit. Kurrë mos e futni aparatin në ujë dhe as mos e vendosni në enëlarëse.

Pllakat për pjekje mund të lahen me ujë ose në enëlarës.

- Pastroni pllakat për pjekje me leckë të butë për të hequr mbeturinat e ushqimit. Për mbeturinat e pjekurave shtoni pak ujë të vakët me detergjent mbi ushqimin e mbetur, pastaj pastroni me një mjet plastik joabraziv ose vendosni një pecetë të lagur kuzhine mbi pllakë për të lagur mbeturinat e ushqimit në pllakë.
- Mos përdorni asnjë mjet abraziv që mund të dëmtojë ose të gërvishë sipërfaqen e cila mbron nga ngjitja e ushqimit.
- Mos përdorni gjësende të metalit për të hequr ushqimin, sepse mund të dëmtojnë sipërfaqen jongsjtitëse.
- Pjesën e jashtme të aparatit pastroni kryesisht me leckë të lagur. Mos e pastroni pjesën e jashtme të aparatit me sfungjer abraziv ose tel të celiktë, sepse do të dëmtoni sipërfaqen. Mos e futni në ujë ose ndonjë lëng tjetër.
- Mos e vendosni në enëlarës.
- Pas çdo përdorimi, hiqni dhe derdhni tabakanë për grumbullimin e tepicës së vajit dhe lani tabakanë me ujë të nxehtë me sapun. Parandaloni përdorimin e sfungjerit ose detergjenteve të forta sepse mund të dëmtojnë sipërfaqen. Pastroni dhe tërësisht thajeni me leckë të terur.

RUAJTJA

- Gjithmonë shkyqeni aparatin pas përdorimit.
- Sigurohuni që aparati të jetë gjithmonë i ftohtë dhe i thatë pasi të përfundoni përdorimin.
- Kablli i rrymës mund të lidhet rreth pjesës së poshtme të shtëpizës pas përdorimit.

