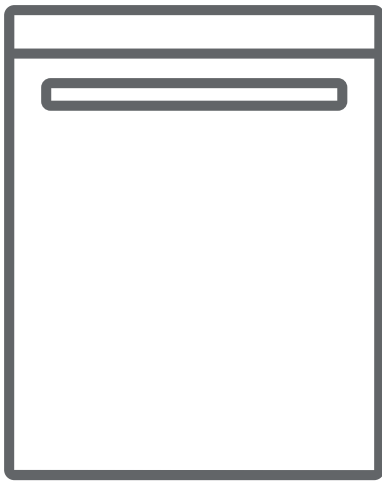




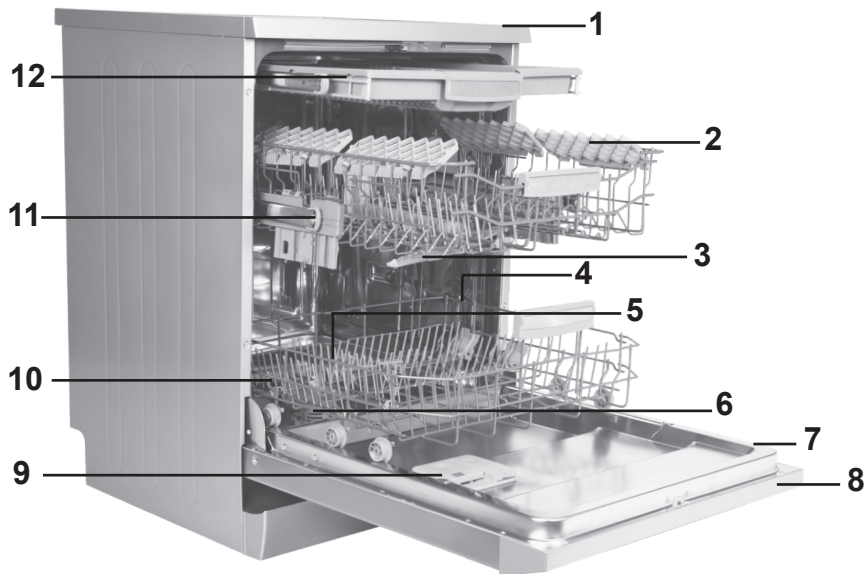
МК Машина за мијење садови / Упатство за корисник



LC15A22IXE

СОДРЖИНА

• Технички спецификации	3
Препораки и безбедносни мерки.	5
• Одлагање на отпад	5
• Безбедносни информации	5
• Препораки	9
• Несоодветни предмети за миење во машината	9
Инсталирање на машината за миење садови	10
• Бирање место за машината	10
• Приклучување вода	11
• Црево за довод на вода	12
• Црево за одвод на вода	13
• Приклучување на машината на напојување	15
• Фиксирање на машината	16
• Пред да почнете со употреба	18
Подготовка на машината за употреба.	18
• Квалитет (тврдост) на водата	18
• Полнење на машината со сол за омекнување	18
• Тестна трака за утврдување тврдина на водата	19
• Регулмирање на потрошувачката за сол	19
• Користење на детерџент	21
• Полнење на одделот за детерџент	21
• Користење различни детерџенти	21
• Полнење на машината со средство за плакнење	22
Полнење на машината со садови	23
• Горна корпа	23
• Полнење на корпата	24
Опис на програмите за миење	26
• Програмски ставки	26
Запознавање со апаратот	27
Вклучување на машината и бирање програми за миење	28
• Вклучување на машината	28
• Следење на програмите	28
• Менување на програмите за миење	28
• Менување на програмите со откажување на моменталната прог. за миење	29
• Исклучување на машината	29
Чистење и одржување	30
• Филтери	30
• Распрскувачи на вода (млазници)	31
• Филтер на цревото за довод на вода	31
Кодни дефекти со решенија	32
Практични и корисни информации	34
Енергетска ефикасност	35



- | | |
|---------------------------------------|---|
| 1. Горна плоча | 7. Натписна плоча |
| 2. Горна корпа со сталки | 8. Контролна плоча |
| 3. Горен расркувач за вода (млазници) | 9. Сад за детергент и средство за плакнење |
| 4. Долна корпа | 10. Корпа за прибор за јадење |
| 5. Долен расркувач за вода (млазници) | 11. Расркувач за сол |
| 6. Филтери | 12. Водилки за поместување на горната корпа |



Мини активен уред за сушење: Овој систем обезбедува подобри перформанси сушење на садовите.

Технички спецификации

Капацитет	15 парчиња
Висина	850 mm
Висина (без работна површина)	820 mm
Ширина	598 mm
Длабина	598 mm
Нето тежина	47 kg
Влезни електрични вредности	220-240 V, 50 Hz
Вкупна моќност	1900 W
Моќност на греење	1800 W
Моќност на пумпа	100 W
Моќност на пумпа за одвод	30 W
Притисок на довод на вода	0.03 MPa (0,3 bar)-1 MPa (10 bar)
Ампеража	10 A

Усогласеност со стандардите и податоците од тестовите / Декларација за усогласеност на ЕУ

Овој производ ги исполнува побарувањата на применливите директиви на ЕУ со соодветните усогласени стандарди коишто ја обезбедуваат ознаката СЕ.

Важна забелешка за корисникот: За електронска верзија од овој прирачник, обратете се на следнава адреса:

"dishwasher@standardtest.info". Во Вашата е-пошта наведете го називот и серискиот број на моделот (20 цифри), кои ќе ги најдете на вратата од апаратот.

БЕЗБЕДНОСНИ ИНФОРМАЦИИ И ПРЕПОРАКИ

Рециклирање

- Одредени компоненти, како и пакувањето на машината, се произведени од материјали кои можат да се рециклираат.
- Пластичните делови се означени со меѓународни кратенки: (>PE< , >PS< , >POM<, >PP<,)
- Картонските делови се произведени од рециклирана хартија и треба да се фрлат во контејнер за собирање хартија за рециклирање.
- Ваквите материјали не се наменети за фрлање во канти за отпадоци. Истите треба да се достават до центрите за рециклирање.
- Контактирајте со релевантните центри за добивање на информации за начинот и местото на исфрлање.

Безбедносни информации

Кога ќе ја примите машината

- Проверете дали има оштетувања на машината или на нејзиното пакување. Никогаш не вклучувајте машина оштетена на каков било начин, туку стапете во контакт со овластениот сервис.
- Отстранете ги материјалите од пакувањето како што е наведено и исфрлете ги во согласност со важечките правила.

На што да обрнете внимание при монтирање на машината

- Одберете соодветно, безбедно и рамно место за монтирање на машината.

- Монтирајте ја и поврзете ја машината, следејќи ги инструкциите.
- Машината треба да ја монтираат и сервисираат исклучиво овластени сервисери.
- За машината треба да се користат само оригинални резервни делови.
- Пред монтирање, проверете дали машината е исклучена од напојувањето.
- Проверете дали домашната електрична инсталација е поврзана според важечката регулатива.
- Сите електрични поврзувања мора да одговараат на вредностите наведени на плочката со спецификации.
- Обрнете посебно внимание машината да не е поставена врз електричниот кабел.
- Никогаш не употребувајте продолжни кабли или штекери со повеќе приклучни места. По монтирањето на машината, приклучокот треба да биде лесно достапен.
- По монтирањето на машината на соодветното место, вклучете ја празна првиот пат.

При секојдневна употреба

- Машината е наменета за домашна употреба. Не употребувајте ја за други цели. Со комерцијална употреба на машината се поништува нејзината гаранција.
- Не качувајте се, неседнувајте и не ставајте тежина на отворената врата од машината за садови. Така може да се преврти.
- Во отворите за детергент и агенс за плакнење од машината не ставајте ништо друго освен детергенти и агенси за плакнење кои се наменети за машинско миеење на садови. Инаку, нашата компанија не сноси одговорност

за штета што настанала во машината.

- Водата во делот за миење од машината не е за пиење. Не пијте ја.

- Поради опасност од експлозија, во делот за миење од машината не ставајте агенси за хемиско разложување или растворувачи.

- Проверете дали пластичните предмети се отворни на топлина пред да ги ставите во машината.

- Со апаратот може да работат деца над 8-годишна возраст, како и лица со намалени физички, сетилни и ментални способности или со недоволно искуство и познавања доколку бидат под надзор или добиле инструкции во врска со безбедната употреба на апаратот, и ја разбираат потенцијалната опасност. Деца не треба да си играат со апаратот. Чистењето и одржувањето на машината не треба да го вршат деца без надзор.

- Во машината не ставајте предмети што не се погодни за машинско миење. Исто така, не преполнувајте ги корпите. Инаку, нашата компанија не сноси одговорност за гребаници и 'рѓа што ќе настанат во внатрешноста на машината поради движења на корпите.

- Особено поради тоа што може да истече жешка вода, вратата на машината не треба во никој случај да се отвора додека таа работи. За секој случај, безбедносниот систем ја запира машината ако се отвори вратата.

- Не оставајте ја вратата од машината отворена. Ова може да предизвика незгоди.

- Ставајте ги ножевите и другите остри предмети во кошницата за прибор за јадење со сечилото надолу.

- Доколку кабелот се оштети, треба да се замени кај производителот, неговиот овластен сервис или слични

квалификувани лица за да се избегне опасност.

- Апаратот не е наменет за употреба од страна на лица (вклучувајќи - деца) со намалени физички, сетилни и ментални способности или со недостиг на искуство и познавања, освен ако не се под надзор или не добиле инструкции за употреба на машината од лицето што е одговорно за нивната безбедност.

- Доколку опцијата EnergySave (заштеда на енергија) е избрана како "Yes" („Да“), вратата ќе биде отворена на крајот на програмата. Не обидувајте се насила да ја затворите вратата 1 минута за да се избегне оштетување на автоматскиот механизам. Вратата треба да биде отворена 30 минути за ефикасно да се исуши. (кај модели со автоматски систем за отворање на вратата)

Предупредување: Не стојте пред вратата откако ќе се слушне сигналот што означува автоматско отворање.

За безбедност на Вашите деца

- Откако ќе го отстраните пакувањето од машината, ставете ги материјалите подалеку од дофат на деца.

- Не им дозволувајте на децата да ја вклучуваат или да си играат со машината.

- Држете ги детергентите и агенсите за плакнење подалеку од дофатот на децата.

- Држете ги децата подалеку од машината кога истата е отворена, од причина што може да има остатоци од средствата за чистење во нејзината внатрешност.

- Вашата стара машина не смее да претставува закана за Вашите деца. Познато е дека децата можат да се заклучат во стари машини. За да се избегне ваквата ситуација,

скршете ја бравата на старата машина и отстранете ги сите електрични кабли.

Во случај на дефекти

- Секој дефект на машината мора да се сервисира од страна на квалификувано лице. Сите поправки што ги вршеле неквалификувани сервисери ќе направат да се поништи гаранцијата на машината.
- Пред сервисирањето на машината, проверете дали таа е исклучена од напојувањето. Извадете го осигурувачот или исклучете ја машината од штекер. Притоа не влечете го кабелот. Исклучете ја и славината за довод.

Препораки

- Заради заштеда на енергија и вода, отстранете ги грубите остатоци од чиниите пред истите да ги ставите во машината. Вклучете ја машината откако целосно ќе ја наполните. Вклучете ја машината откако целосно ќе ја наполните.
- Користете ја програмата за предмиење само кога е тоа потребно.
- Садовите со отвор, како чорбалаци, чаши и тенџериња ставајте ги во машината така што ќе бидат со отворот надолу.
- Не се препорачува во машината да се ставаат садови кои се различни од препорачаните.

Предмети кои не се соодветни за машинско миење:

- Пепел од цигари, остатоци од свеќи, лак, боја, хемиски супстанции, материјали од железни легури;
- Вољушки, лажици и ножеви изработени од дрво или коска, или предмети со рачки од слонова коска, или

обложени со седеф, како и лепени предмети или предмети со абразивни, ацидни или базни хемикалии.

- Пластични предмети кои не се отпорни на топлина, бакарни или калаисани садови.

- Алуминиумски или сребрени предмети (може да ги изгубат бојата и сјајот).

- Одредени деликатни видови стакло, порцелан со декоративни шари од причина што истите ќе избледат по првото миење. Одредени кристални предмети, од причина што со време ја губат транспарентноста. Залепен прибор за јадење кој не е отпорен на топлина, чаши од кристал со оловна содржина, даски за сечење, предмети со синтетички влакна.

- Впливливи предмети како сунѓери или кујнски крпи не се погодни за машинско миење.

Предупредување: Во иднина набавувајте садови наменети за машинско миење.

МОНТИРАЊЕ НА МАШИНАТА

Позиционирање на машината

Кога ја избирате местоположбата за машината, внимавајте да изберете место кое овозможува садовите лесно да се ставаат и вадат од машината.

Не ја поставувајте машината на локација каде има можност собната температура да падне под 0°C.

Пред позиционирање отпакувајте ја машината согласно

предупредувањата наведени на пакувањето.

Поставете ја машината во близина на славина за вода или одвод. Треба да го земете предвид фактот дека откако ќе се изврши поврзување на машината, во иднина нема да се вршат промени кај поврзувањата.

Не влечете ги вратата или панелот за да ја паместите машината.

Оставете доволно простор на сите страни околу машината за да можете лесно да ја поместувате во текот на чистењето.

Проверете дали одводните и доводните црева се притиснати во текот на позиционирањето на машината. Исто така, уверете се дека машината не е поставена на електричниот кабел.

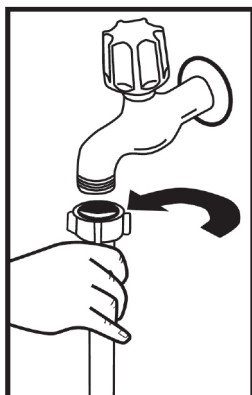
Поставете ги ногарките на машината, така што таа е ќе биде во рамна позиција и избалансирана. Правилното поставување на машината обезбедува отворање и затворање на вратата без проблеми.

Ако вратата на машината не се затвора исправно, проверете дали машината е стабилно поставена на подот. Ако не е, тогаш прилагодете ги ногарките за да се обезбеди стабилна позиција.

Поврзување со довод

Проверете дали внатрешниот водовод одговара за поврзување на машина за миење садови. Исто така,

препорачуваме да ставите филтер онаму каде што доводот влегува во Вашиот дом за да се избегне оштетување кое е резултат на контаминација (песок, глина, 'рѓа итн.) која може да се најде во водоводната мрежа или во куќниот водоводен систем, како и за да се избегнат пожелтување и формирање наслаги по миењето.



Црево за довод

Не го употребувајте црево за довод од старата машина. Употребете го новото доводно црево што доаѓа со новата машина. Ако со машината сакате да поврзете ново црево или црево кое одамна не било користено, пуштете прво вода низ него, па поврзете со машината. Поврзете го црево директно на славината. Притисокот на славината треба да изнесува најмалку 0.03 Мра, а најмногу 1 Мра. Ако притисокот на водата е поголем од 1 Мра, треба да се монтира вентил за регулирање на притисокот.

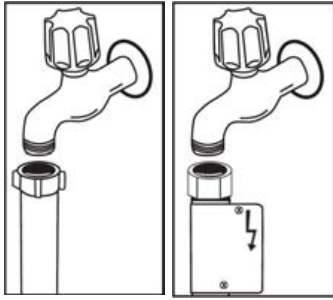
Откако ќе го поврзете црево, отворете ја славината целосно и проверете дали истекува вода. За безбедност на машината, уверете се дека славината за довод е исклучена откако ќе заврши секоја програма.

Поврзување со довод:

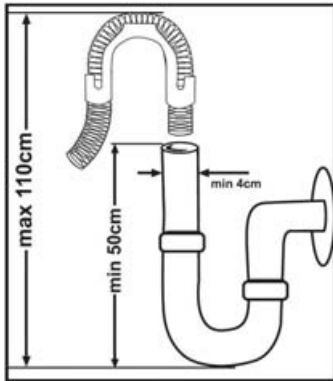
Имајте го предвид текстот испечатен на црево за довод!

Ако моделите имаат ознака 25°, температурата на водата не смее да надминува 25 °C (ладна вода). За сите други модели:

Се претпочита ладна вода, жешката вода на максимална температура од 60 °C.



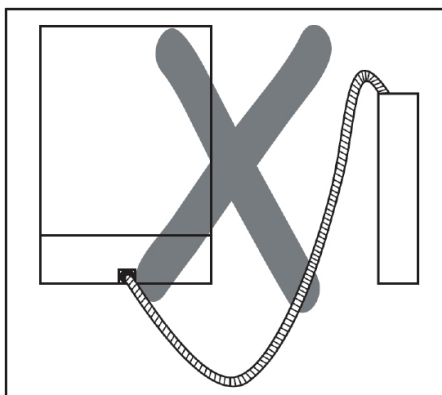
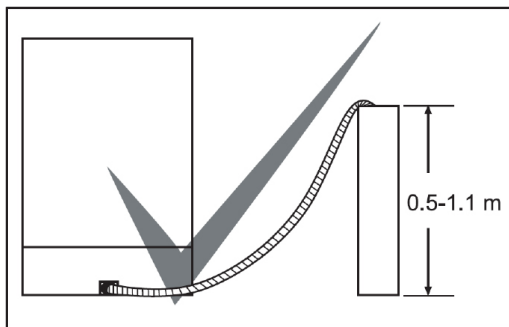
ЗАБЕЛЕШКА: Кај некои модели се користи млазник Aquastop (аквастоп). Кога се користи Aquastop, има опасна тензија. Не сечете го млазникот Aquastop. Не дозволувајте да се свитка или изврти.



Одводно црево

Одводното црево може да се поврзе директно на отворот за одвод или на славина за одвод на мијалникот. Со помош на специјална свитката цевка (ако е достапна), водата може да истекува директно во мијалникот, така што свитканата цевка ќе се прикачи на работ на мијалникот. Ваквото поврзување мора да биде на минимум 50 cm и на максимум 110 cm од подот.

Предупредување: Кога се користи црево за истек на вода кое е подолго од 4 m, садовите може да останат валкани. Во ваков случај нашата компанија не сноси одговорност.



Електрично поврзување

Заземјениот приклучок на машината треба да се поврзе со заземјен штекер каде што има соодветен напон и струја. Ако немате заземјување, квалификуван електричар нека инсталира соодветна инсталација. Во случај кога машината се користи без заземјување, нашата компанија нема да биде одговорна за какви било загуби.

Приклучокот на овој апарат може да вклучува осигурувач од 13А во зависност од соодветната земја. (на пример Велика Британија.) (На пример Велика Британија, Саудиска Арабија)

Вашата машина работи на 220-240 V. Ако напонот на електричната мрежа во Вашата околина е 110 V, поврзете трансформатор од 110/220 V и 3000 W. Машината не треба да е вклучена на напојување за време на позиционирањето.

Секогаш користете го обложениот приклучок кој е обезбеден со Вашата машина.

Работата со мал напон ќе го намали квалитетот на миењето.

Електричниот кабел на машината треба да го заменуваат само овластен сервисер или квалификуван електричар. Во спротивно може да дојде до несреќа.

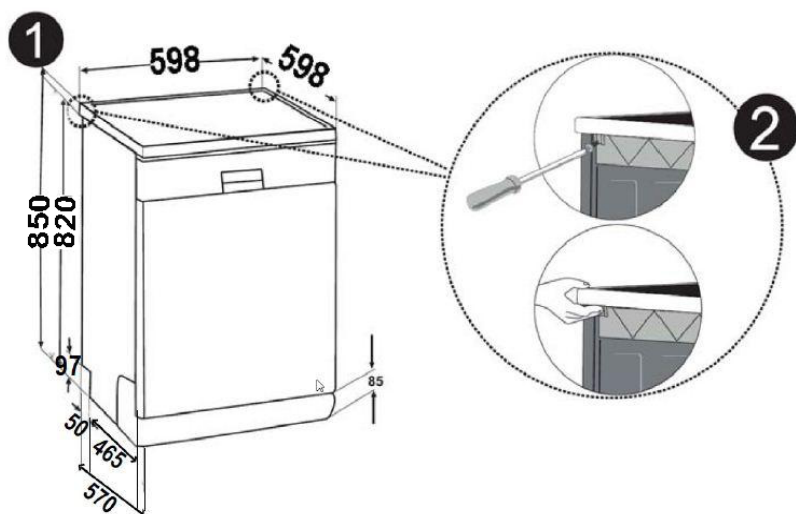
Од безбедносни причини, по секое завршување на програмата за миење, извадете го приклучокот од штекерот.

За да не предизвикате електричен шок, не исклучувајте го приклучокот со водени раце.

Кога ја исклучувате машината од напојување, секогаш влечете го приклучокот. Не влечете го кабелот.

Вградување на машината под работната плоча

Ако сакате да ја вградите машината под работната плоча, проверете дали има доволно простор под плочата и дали водоводната и електричната инсталација се соодветни за тоа. **1** Ако одлучите дека просторот е соодветен за вградување на машината, отстранете го горниот дел како што е прикажано на сликата. **2**

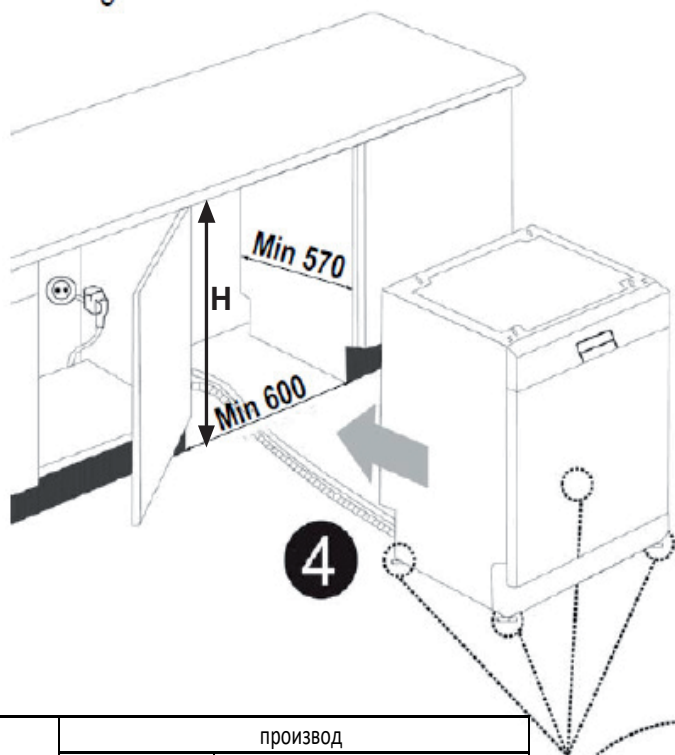


Предупредување: Делот каде што ќе се вгради машината откако ќе се тргне горниот капак, мора да биде рамен за таа да не биде нестабилна.

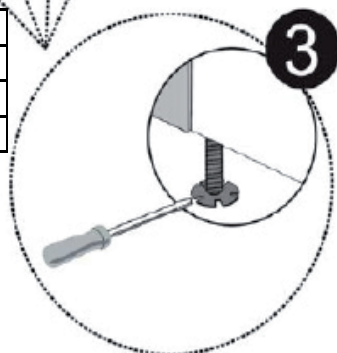
За да се отстрани горниот дел, отстранете ги шрафовите кои се наоѓаат на задниот дел од машината. Потоа турнете ја предната плоча 1 cm однапред кон назад и повлечете нагоре.

Прилагодете ги ногарките на машината според косината

на подот.3 Вградете ја машината, така што ќе ја турнете под работната површина, водејќи сметка да не се згмечат или искриват цревата.4



	производ		
	без изолација	со изолација	
	сите производи	За 2-ри Кошница	За 3-то Кошница
Висина	820 mm	830mm	835 mm



Предупредување: Откако ќе го отстраните горниот капак, машината треба да се постави во затворен простор со димензии кои се прикажани на сликата. 3

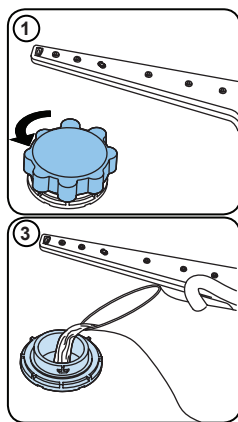
Доколку машината ја користите за прв пат:

- Проверете дали напојувањето и приклучокот за вода одговараат на барањата и вредностите наведени на натписната плоча на апаратот и упатството за употреба.
- Отстранете ги амблажните делови од внатрешноста на машината.
- Подесете ја тврдина на водата.
- Во одделот за сол додајте 1 килограма сол за машини за миење садови и наполнете го со вода до работ.
- Истурете течност за плакнење во просторот предвиден за таа намена.

ПОДГОТОВКА НА МАШИНАТА ЗА УПОТРЕБА

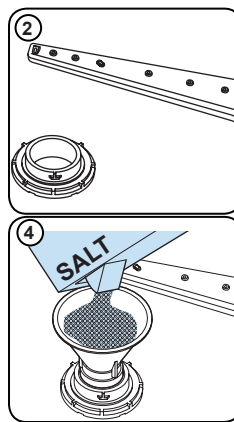
Важност за отстранување на каменецот од водата

За да постигнете добри резултати при миењето, неопходно е да обезбедите мека вода за миење на садовите, односно вода која не содржи каменец. Во спротивно, на садовите и во внатрешноста на машината ќе се појават остатоци од каменец во вид на бели дамки. Појавата на каменец кај садовите негативно влијае на нивното миење и сушење. Кога водата протекува низ систем за омекнување, јоните кои предизвикуваат тврдина на водата се отстрануваат од неа. На тој начин водата ја постигнува потребната тврдина со која се обезбедуваат добри резултати на миење. Во зависност од нивото на тврдина на водата која протекува, јоните кои предизвикуваат тврдина, брзо се собираат во системот за нејзино омекнување. Поради тоа, системот за омекнување треба да се обновува, како би работел со иста ефикасност и при следното миење, а за таа цел е неопходно користење на сол за омекнување.



Полнење на машината со сол

Користете сол наменета за машини за миење садови. За да го наполните одделот за сол, прво извадете ја долната корпа, отворете го одделот за сол вртејќи го капачето во насока спротивна од стрелката на часовникот, како што е прикажано на сликите 1 и 2. При првата употреба во одделот за сол ставете 1 кг. сол и вода до нивото на прелевање (слика 3). За полесно полнење користете ја доставената цетка (слика 4). Вратете го капачето и затворете го одделот. После секои 20-30 миења додавајте сол во машината додека не се наполни (приближно 1кг).



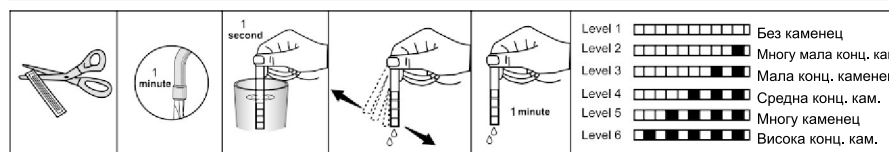
Одделот за сол наполнете го со вода само при првата употреба на машината.

Ако во просторот за сол ставате таблети за отстранување каменец, не полнете го до крај со вода. Ви препорачуваме користење на ситнозрнеста сол или во вид на прашок. Таблетите не ги ставајте директно во машината бидејќи во спротивно со тек на време се намалува функционалноста на одделот за сол. Во моментот кога машината ќе ја ставите во погон, одделот за сол се полни со вода. Поради тоа, наполнете го одделот за сол пред да ја пуштите машината во работа. Солта која се прелива од одделот автоматски се чисти додека машината работи. Ако немате садови за миење, после ставањето сол, вклучете ја празната машина на програма кратко миење, како би избегнале евентуални оштетувања (на пример корозија).

Тестна трака

Ефикасноста на миењето на вашата машина зависи од тврдината на водата што ја користите за миење. За да ја ублажите тврдината на водата на адекватно ниво, машината е опремена со систем кој ја редуцира тврдината на ниво соодветно за миење садови. Правилно подесениот систем дава подобри резултати при миењето садови. За подесување на системот за редуција на тврдината на водата, најпрвин одредете ја тврдината со помош на тестната трака која сте ја добиле заедно со машината.

Отворете ја тестната трака	Пуштете водата да тече најмалку 1 мин. пред да ја соберете во чаша	Пуштете ја тестната трака во чашата со вода 1 сек.	Извадете ја од водата и протресете ја	Причекајте 1 минута.	Во зависност од добиените резултати на мерењето со тестната трака подесете ја тврдината на водата
----------------------------	--	--	---------------------------------------	----------------------	---



Подесување на потрошувачката на сол

Табела за подесување на нивото на тврдината на водата

Ниво	Германски dH	Француски dF	Англиски dE	Индикатор
1	0-5	0-9	0-6	На екранот се појавува L1.
2	6-11	10-20	7-14	На екранот се појавува L2.
3	12-17	21-30	15-21	На екранот се појавува L3.
4	18-22	31-40	22-28	На екранот се појавува L4.
5	23-31	41-55	29-39	На екранот се појавува L5.
6	32-50	56-90	40-63	На екранот се појавува L6.

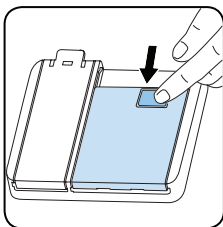
Доколку тврдината на водата што ја користете е поголема од 90 dF (според францускиот стандард) или пак користете техничка вода, се препорачува употреба на филтер и отстранувач на каменец на доводот за вода.

Напомена: Според фабрички подесените поставки, системот е поставен на ниво 3.

Употреба на средства за миење (прашоци, течности или таблети)

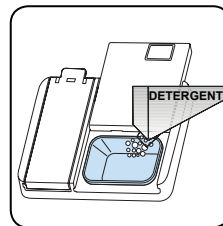
Користете средства за миење кои се специјално произведени за машини за садови и кои се препорачани од страна на производителите на машини. Детергентите можат да бидат во течна состојба, во вид на прашок или таблети. Ставете го детергентот во посебниот оддел на машината пред да ја пуштите во работа. Средствата за миење чувајте ги на суво и ладно место, без да бидат на дофат на децата. Не ставајте количини поголеми од препорачаните, бидејќи во спротивно на садовите можат да се појават дамки предизвикани од недоволното растворување на детергентот.

Полнење на одделот за детергент



Поместете ја шарката на одделот за ставање детергент, како што е прикажано на слика 1. Просторот за детергент е означен со линии кои претставуваат нивоа за полнење на одделот со детергент. При полнење на одделот согласно исцртаните линии ја одредувате правилната количина детергент потребен за миење на садовите. Максималното количество детергент кое можете да го ставите во одделот изнесува 40 см³. Отворете ја кутијата со детергент и сипајте одредено количество во одделот (b): 25см³ ако вашите садови се многу извалкани или 15 см³ ако се помалку извалкани

(слика 2). Ако извалканите садови стоеле подолго време пред миењето и имаат суви остатоци од храна или доколку имате полна машина со садови, ставете и 5 см детергент во одделот (a) за предмиење. Во зависност од тврдината на водата и солта, можеби ќе треба да додадете повеќе детергент за миење на вашите садови.



Комбинирани детергенти

Производителите на детергенти за машини за садови освен обични производи користат и комбинации од детергенти познати како “2 во 1”, “3 во 1” или “5 во 1” итн. Детергентите “2 во 1” содржат детергент во комбинација со сол или средство за плакнење. Пред да почнете со нивно користење, проверете ги спецификациите и содржината на пакувањето.

Другите таблети содржат детергент со додаток на средство за плакнење, сол и посебни средства кои го подобруваат миењето на вашите садови. Генерално, комбинираниот детергент даваат задоволувачки резултати на миење при посебни услови на употреба.

При користењето на вакви врсти производи обратете внимание на следново:

- Секогаш проверете ги спецификациите и содржината на користениот производ.
- Проверете дали детергентот е соодветен за тврдината на водата што ја користи вашата машина.
- Следете ги упатствата за користење наведени на пакувањето на производот.
- Доколку користете детергент во вид на таблети, никогаш не ставајте ги директно во машината, туку во одделот за детергент.

- Кога машината и детергентот се усогласени, машината обезбедува заштеда на потрошувачката на сол и средство за плакнење.
- Доколку не остварувате добри резултати на миење и сушење при користењето детергент во вид на таблети (2 во 1 и 3 во 1), т.е. ако садовите после миењето остануваат мокри, контактирајте го производителот на детергент кој го користете. Гаранцијата на машината не ги покрива проблемите предизвикани од користење таков вид детергенти.

Препорачана употреба: Ако сакате да добиете подобри резултати со употреба на комбинирани детергенти, додадете сол и средство за плакнење во машината и подесете ги параметрите за тврдоста на водата и за количината на средство за плакнење на најниска позиција.



Растворливоста на детергентите во форма на таблети произведени од различни компании може да варира во зависност од температурата и времетраењето. Затоа не се препорачува употреба на вакви детергенти кај кратките програми за миење. За ваквите програми е посоодветна употреба употреба на прашкасти производи.

Предупредување: Ако најдете на проблем со кој претходно не сте се сретнале, престанете со користење на детергентот и обратете се за помош кај производителот на детергентот.

Доколку престанете со користење комбинирани детергенти

- Наполнете ги одделите за сол и средство за плакнење.
- Тврдината на водата подесете ја на највисока позиција и покренете ја машината без претходно да ја полните со садови.
- Подесете го нивото на тврдина на водата.

Полнење на машината со средство за плакнење и негово дозирање

Средството за плакнење се користи за отстранување на капките вода и дамки од

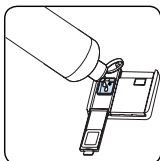
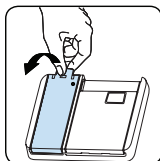
За да ја наполните преградата за средство за плакнење, отворете го капчето.

Наполнете ја преградата со средството до нивото означено со MAX и потоа затворете ја. Внимавајте да не ја преполните преградата и избришете доколку се претури.

За да го смените нивото за средството за плакнење, следете ги чекорите долу пред да ја вклучите машината:

- Вклучете ја машината со притискање на копчето за вклучување/исклучување.
- Притиснете го копчето Програма 5 секунди веднаш штом машината ќе почне да работи.
- Отпуштете го копчето Програма кога ќе се појави „rA“. Откако ќе го поставите нивото за плакнење, се поставува тврдината на водата. Следно, се прикажува последното поставено ниво.
- Поставете го нивото со притискање на копчето за програма.
- Исклучете ја машината за да се

Ако садовите не се сушат соодветно или ако имаат дамки, зголемете го нивото. Доколку забележите сини дамки на садовите, намалете го нивото.



Ниво	Доза за обелување	Индикатор
1	Средството за плакнење не е диспензирано	На приказот се прикажува r1.
2	Диспензирана е 1 доза	На приказот се прикажува r2.
3	Диспензирани се 2 дози	На приказот се прикажува r3.
4	Диспензирани се 3 дози	На приказот се прикажува r4.
5	Диспензирани се 4 дози	На приказот се прикажува r5.

ПОЛНЕЊЕ НА ВАШАТА МАШИНА ЗА САДОВИ

За подобри резултати, следете ги овие насоки за полнење на машината.

Полнење на машината за садови за домаќинство до капацитетот посочен од производителот ќе придонесе за заштеда на енергија и вода.

Рачното пред-испирање на садовите доведува до зголемена потрошувачка на вода и енергија и не се препорачува. Во горната корпа може да ставите шолји, чаши, стакло, мали чинии, длабоки чинии и сл. Не потпирајте долги чаши една на друга инаку ќе бидат нестабилни и може да се оштетат.

Кога ставате долги чаши и шолји, потпрете ги на работ од корпата или решетката, а не на други предмети.

Сите садови, како што се шолји, чаши и тави поставувајте ги во машината за садови свртени надолу, во спротивно вода може да се собере на нив.

Ако има корпа за прибор за јадење во машината, се препорачува да ја користите за најдобри резултати.

Ставете ги сите големи (садови, тави, капаци, чинии, длабоки чинии итн.) и многу валкани предмети на долниот решетката.

Садови и прибор за јадење не треба да бидат поставени едни врз други.



ПРЕДУПРЕДУВАЊЕ: Внимавајте да не ја попречувате ротацијата на прскалките.



ПРЕДУПРЕДУВАЊЕ: Внимавајте при поставувањето на садовите да не го попречувате отворањето на диспензерот за детергент.

Препораки

Отстранете ги сите тврди остатоци од садовите пред да ги ставите во машината. Вклучете ја машината со полна количина садови.



Не ги преоптоварувајте фиоките и не ги ставајте садовите во погрешна корпа.

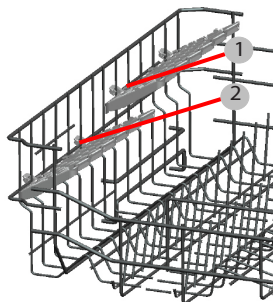


ПРЕДУПРЕДУВАЊЕ: За да избегнете евентуални повреди, ставете ги ножевите со долга рачка и остри врвови свртени надолу или хоризонтално на корпите.

Горна корпа

Држач со прилагодување на висината

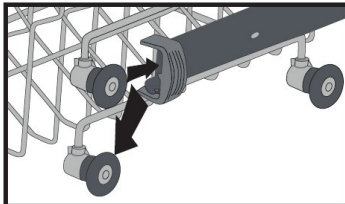
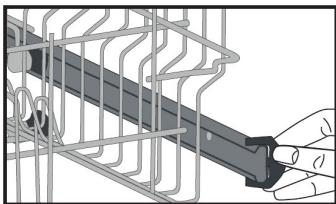
Овие држачи се дизајнирани за да го зголемат капацитетот на горната корпа. Можете да ги ставате шолјите и чашите на овие држачи. Благодарение на опцијата за прилагодување на држачите, можете да ставате чаши со различни големини под држачите. Пластиките за прилагодување на висината кои се монтирани на корпата дозволуваат држачите да бидат на 2 различни положби. Можете, исто така, хоризонтално да ставате долги ножеви, вилушки и лажици на овие држачи за да не го блокираат движењето на прскалките.



Горна корпа

Прилагодување на висината на горната корпа

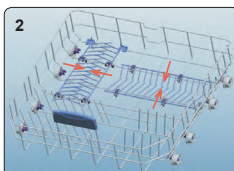
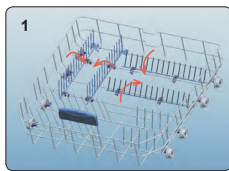
Горната корпа на машината е во горна положба. Кога ќе ја донесете горната корпа во долна положба, може да поставувате и миете големи чинии во горната корпа. Отворете ги потпорните делови за корпата на крајот на шините на горната корпа вртејќи ги странично и извадете ја корпата. Променете ја положбата на тркалата; повторно ставете ја корпата на шината и затворете ги потпорните делови за корпата. На овој начин, ја носите горната корпа до долната положба.



Долна корпа

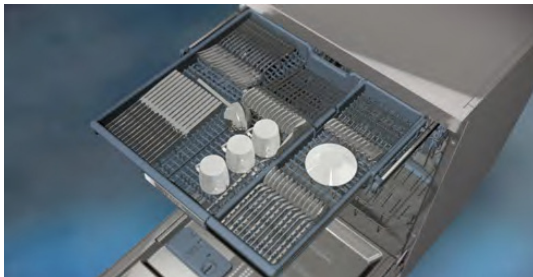
Држачи на преклопување

Во долната корпа на машината, има четири држачи на преклопување кои се дизајнирани за да ви овозможат полесно да ставате големи предмети како што се тенџериња, тави, итн. Ако е потребно, секој дел може да се преклопи одделно, или пак сите може да се преклопат и така да се добие поголем простор. За да ги прилагодите, кренете ги нагоре или спуштете ги надолу.

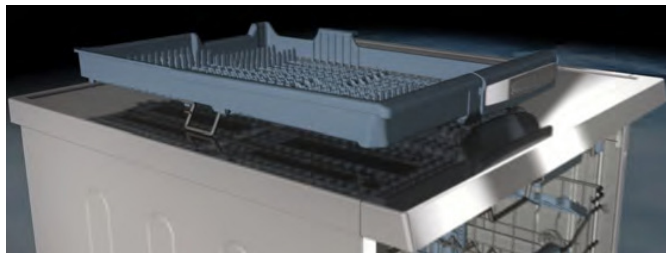


Горна корпа за прибор за јадење

Горната корпа за прибор за јадење е дизајнирана за да ставате вилушки, лажици и ножеви, долги садови и мали предмети.



Бидејќи лесно може да се извади од машината, овозможува садовите да се извадат од машината заедно со корпата по миењето.

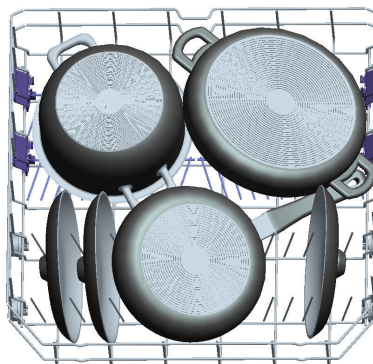
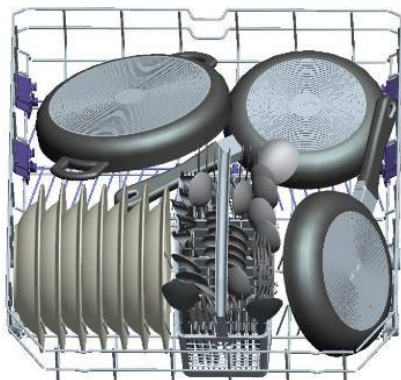


Горната корпа за прибор за јадење е составена од два дела; ако треба да направите простор за садовите во горната корпа, може да го извадите левиот или десниот дел од горната корпа за прибор за јадење за да се добие поголем простор.



Предупредување: Ножевите и другите остри предмети мора да се стават хоризонтално во корпата за прибор за јадење.

Долна корпа

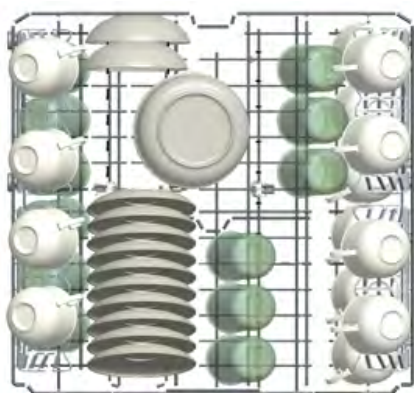


. Користење на средство за плакнење

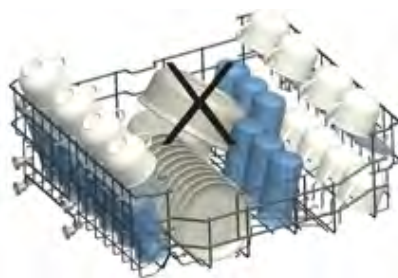
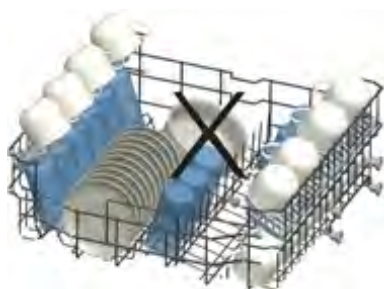
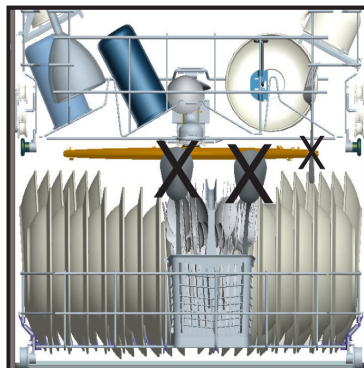
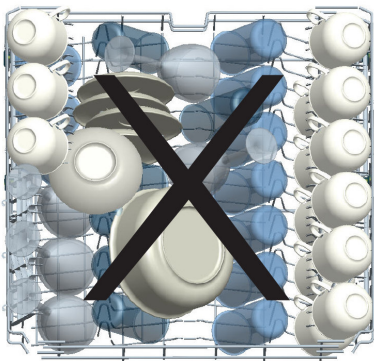
Средството за плакнење помага да се исушат садите без ленти и дамки. остануваат бели дамки на садите и садите не се сушат и не се чисти.

Ако поставката за дозирање на средството за плакнење е премногу висока, остануваат сини слоеви на чашите и садите.

Горна корпа



Неправилно наполнети корпи со садови



Важна забелешка за тест лаборатории.

За детални информации во врска со тестовите на можностите, контактирајте ја следнава адреса: ["dishwasher@standardtest.info"](mailto:dishwasher@standardtest.info). Во вашиот и-мејл напишете го името и серискиот број на моделот (20 цифри), кој можете да го најдете на вратата на уредот.

ТАБЕЛА НА ПРОГРАМИ

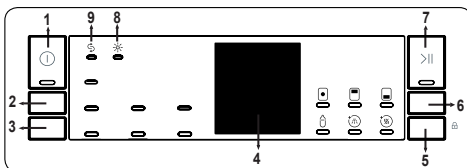
	P1	P2	P3	P4	P5	P6	P7
Име на програмата:	Првично Миџе	Брзо 30'	Деликатно 40°C	Еко	Лесно одржување 60°C	Супер 50'	Интензивно 65°C
Тип на нечистотии:	Соодветна за главенџе садови што планираат да ги миџеат подолга	Соодветна за малку валкани садови и брзо миџе.	Соодветно за малку валкани, деликатни садови.	Стандардна програма за нормално валкани садови користени на дневна основа со намалена потрошувачка на вода и струја.	Соодветна за нормално валкани садови.	Соодветна за нормално валкани садови со побрза програма.	Соодветна за многу валкани садови
Степен на извапканост:	Малку	Малку	Малку	Средно	Средно	Средно	Многу
"Количество на детерџент: A: 25 cm ³ B: 15 cm ³ "	-	A	A	A	A	A	A
Времетраење на програмата (Час:мин):	00:15	00:30	01:14	03:42	01:34	00:50	02:02
Потрошувачка на енергија (кWh / циклус):	0.020	0.670	0.800	0.965	1.320	1.000	1.600
Потрошувачка на вода (литри / циклус):	4.2	10.9	13.9	9.0	14.4	9.5	14.9

- Траењето на програмата може да се менува според количината на садови, температурата на водата, собната температура и избраните дополнителни функции.
- Вредностите дадени за други програми освен еко програмата се само индикативни.
- Ако вашиот модел има сензор за заматеност, има Автоматска програма наместо Интензивна програма.
- Еко-програмата е погодна за чистење на нормално извалканиот прибор за јадење, затоа што за оваа употреба е најефикасна програма во однос на нејзината комбинирана потрошувачка на енергија и вода, односно се користи за да се процени усогласеноста со законодавството на ЕУ за екодизајн.
- Миењето на садови во машината за миење садови за домаќинство обично троши помалку енергија и вода во фазата на употреба отколку рачното миењето, кога машината за миење садови за домаќинство се користи според упатствата на производителот.
- За кратки програми користете само детергент во прав.
- Кратките програми не вклучуваат сушење.
- За подобро сушење, препорачуваме малку да ја отворите вратата по завршување на циклусот.
- Можете да пристапите до базата на податоци на производот каде што се наоѓаат информациите за моделот со читање на QR-кодот на етикетата за енергија.



ЗАБЕЛЕШКА: Според регулативите 1016/2010 и 1059/2010, вредностите за потрошувачка на енергија во Еко програмата може да се варираат. Оваа табела е во согласност со регулативите 2019/2022 и 2017/2022.

КОНТРОЛЕН ПАНЕЛ



1. Копче Вклучи/Исклучи

Вклучете ја машината со притискање на копчето за вклучување/исклучување. Светилките за вклучување/исклучување ќе бидат вклучени се додека е вклучена машината.

2. Копче за избор на програма

Изберете ја програма што одговара со притискање на копчето за програма.

3. Копче за одложување

Можете да го одложите времето на почеток на програма за 1-2...24 часа со притискање на копчето за одложена работа (3) пред да започне програмата. Ако сакате да го смените времето за одложена работа, прво притиснете го копчето за Вклучување/пауза и потоа копчето за одложена работа со цел да изберете ново време за одложена работа. Притиснете го копчето за Вклучување/пауза, за да го активирате времето на новото одложување. За да го откажете одложувањето, треба да се префрлите на 0 час преку копчето за одложена работа кога машината паузира.

4. Индикатор за преостанато време

Текот на програмата може да се следи преку светилките за Миеење, Плакнење, Сушење, Крај и Индикаторот за преостанатото време. Машината останува тивка околу 40-50 минути во зависност од текот на програмата.

5. Изберете копче

Опциите можат да се изберат со притискање на копчето Опции неколку пати. Избраната опција ќе биде означена со трепкаво LED. Изберете ја опцијата со притискање на копчето Избери. LED за избраната опција потоа ќе остане да свети.

6. Копче Опции

Ако сте користеле дополнителна функција во последната програма за миеење, истата ќе остане активна и за следната програма за миеење. Ако

сакате да ја откажете за новоизбраната програма за миеење, притиснете го копчето за опции за да ги пребарате опциите и притиснете го копчето за избор за да деактивирате соодветна опција или да ја исклучите машината со копчето за вклучување/исклучување. Ако сакате да користите дополнителна функција за новоизбраната програма, изберете ја посакуваната функција.

7. Копче за Вклучување/паузирање

Притиснете го копчето за Вклучување/пауза за да ја започнете програмата. Свети светилката за миеење и индикаторот за преостанатото време го покажува траењето на програмата. Тоа исто така го покажува преостанатото време во текот на програмата. Ако ја отворите вратата од машината додека работи програмата, траењето на програмата ќе застане и трепка светилката за Вклучување/пауза.

8. Индикатор за средство за плакнење

Кога е ниско нивото на средството за плакнење, индикаторот за предупредување за недоволно средство за плакнење се вклучува и треба да ја наполните комората за средство за плакнење.

9. Индикатор за сол

Кога има недоволно сол за омекнување, се вклучува индикаторот за недоволно сол за омекнување и треба да ја наполните комората за сол.



ЗАБЕЛЕШКА: Со притискање на опцијата за половично полнење, три вида на миеење можат да се вршат: двете корпи, горната корпа и долната корпа. Овие опции се совршени за мали полнења и овозможуваат на машината за миеење да прави помали миеења со намалена потрошувачка.



ЗАБЕЛЕШКА: Изберете ја опцијата детергент во форма на таблети кога се користи комбиниран детергент составен од сол, средство за плакнење или други додатоци.



ЗАБЕЛЕШКА: Можете да изберете Хигиена за да добиете похигиенски и почист процес на миеење со менување на температурата на водата и времето на

програмата за миене што сте ги избрале.



ЗАБЕЛЕШКА: Ако е избрана опцијата Плакнење, ќе се додадат постапките за миене-плакнење на избраната програма, така што ќе бидете сигурни дека вашите садови се супер чисти и светкави.



ЗАБЕЛЕШКА: Ако свети светилката за Сушење, постапките за дополнително греење и сушење ќе се додадат на избраната програма, така вашите садови ќе бидат потемелно исушени.



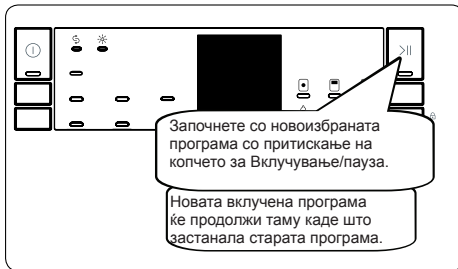
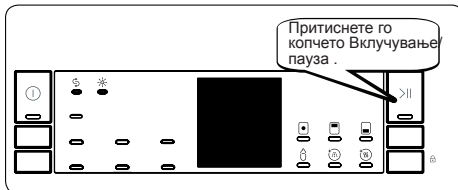
ЗАБЕЛЕШКА: Заштитата од деца се активира/деактивира со притискање на копчето (5) околу 3 секунди. Кога е активирана, сите светилки трепкаат и „CL“ се појавува на Индикаторот за преостанато време.



ЗАБЕЛЕШКА: Ако ја исклучите машината по изборот на одложеното време, а програмата почнала, ќе се откаже времето на одложување.

7.1. Промена на програма

Ако сакате да ја промените програмата кога машината веќе работи.

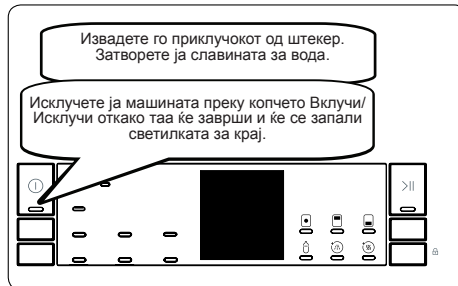


7.2. Откажување програма

Ако сакате да откажете програма кога машината работи.



7.3. Исклучување на машината



ЗАБЕЛЕШКА: Не отворајте ја вратата пред да заврши програмата.



ЗАБЕЛЕШКА: На крајот од програмата за миење, можете да ја оставите вратичката на машината отворена за побрзо сушење.



ЗАБЕЛЕШКА: Ако вратичката од машината се отвори или ако снема струја за време на перењето, програмата ќе продолжи кога вратичката ќе биде затворена или кога ќе се врати струјата.

ЧИСТЕЊЕ И ОДРЖУВАЊЕ

Чистењето на машината за садови е важно за одржување на работниот век на машината. Проверете дали поставката за омекнување на водата (доколку е достапна) е правилна и дека се користи соодветна количина на детергент за да се спречи акумулацијата на каменец. Дополнете го одделот за сол кога ќе се запали сензорот за сол.

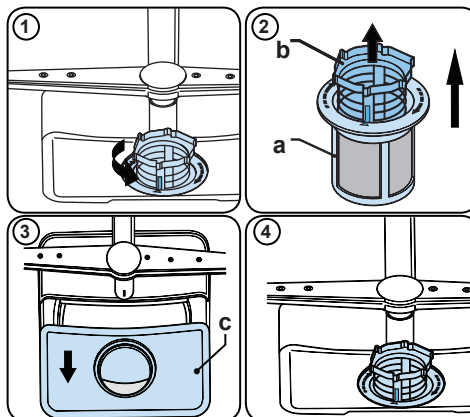
Со тек на време може да се создадат наслаги на масло и каменец во машината за садови. Ако дојде до тоа:

- Наполнете го делот за детергент, но не ставајте садови. Изберете програма што работи на висока температура и вклучете ја машината за садови празна. Ако ова не ја исчисти доволно машината за садови, користете средство за чистење дизајнирано за употреба со машини за садови.
- За да го продолжите работниот век на машината за садови, чистете го уредот редовно секој месец
- Избришете ги заптивките на вратите редовно со влажна крпа за да ги отстраните сите акумулирани остатоци или туѓи предмети.

1.1. Филтри

Секоја недела чистете ги филтрите и прскалките. Ако остане храна или страни предмети на крупниот и финиот филтер, извадете ги и темелно исчистете со вода.

- a) Микро филтер b) Крупен филтер
c) Метален филтер

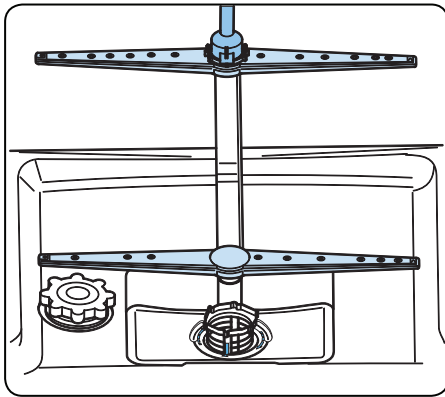


Да ја извадите и исчистите комбинацијата на филтрите, свртете ги спротивно од стрелките на часовникот и подигнете ги нагоре(1). Извлекете го крупниот филтер и микро филтерот (2). Потоа извлекете и извадете го металниот филтер (3). Исплакнете ги филтрите со многу вода да ги отстраните наслагите. Повторно склопете ги филтрите. Заменете го делот со филтри и свртете го во насока на стрелките на часовникот (4).

- Никогаш не користете ја машината за садови без филтер.
- Неправилно филтрирање на филтерот ќе ја намали ефективноста на миењето.
- Чисти филтри се неопходни за правилна работа на машината.

1.2. Прскалки

Водете сметка дупчињата за прскање да не се затнати и дека нема остатоци од храна или страни предмети залепени за прскалките. Ако се затнати, извадете ги прскалките и исчистете ги со вода. За да ја отстраните горната прскалка, одвртете ја навртката што ја држи во место со вртење во насока на стрелките на часовникот и повлечете ја надолу. Водете сметка навртката да се соодветно стегната кога ја враќате горната прскалка



1.3 Пумпа за одвод

Големи остатоци од храна или страни предмети што не ги задржале филтрите може да ја блокираат пумпата за отпадни води. Тогаш водата за плакнење ќе биде над филтерот.

⚠ Предупредување. Ризик од посекотини!

При чистење на пумпата за отпадни води, внимавајте да не се повредите на парчиња скршено стакло или остри предмети.

Во таков случај:

1. Секогаш прво исклучете го уредот од напојување.
2. Извадете ги корпите.
3. Отстранете ги филтрите.
4. Извадете ја водата, ако е потребно користете сунѓер.
5. Проверете ја површината и отстранете ги сите страни предмети.
6. Поставете ги филтрите.
7. Вратете ги корпите

КОДОВИ ЗА ДЕФЕКТИ И ШТО ДА ПРЕВЗЕМИТЕ ВО СЛУЧАЈ НА ДЕФЕКТИ

КОД ЗА ДЕФЕКТ	ОПИС НА ДЕФЕКТОТ	КОНТРОЛА
F5	Несоодветен довод на вода	<ul style="list-style-type: none"> • Проверете дали славината е целосно отворена и дали постои прекин на домоток на вода • Затворете ја славината, отстранете го цревето од славината и исчистете го филтерот и крајот на цревето. • Рестартирајте ја машината, ако проблемот се уште постои стапете во контакт со сервисот.
F3	Дефект со постојан довод на вода	<ul style="list-style-type: none"> • Затворете ја славината. • Стапете во контакт со сервисот.
F2	Отпадната вода не може да се испушти од машината.	<ul style="list-style-type: none"> • Одводното црево е затнато. • Можно е филтрите да се затнати. • Исклучете ја машината и активирајте ја командата за понишување на програмата • Ако проблемот се уште постои стапете во контакт со сервисот.
F8	Дефект на грејачот	Стапете во контакт со сервисот.
F1	Апаратот е активиран поради преплавување со вода.	<ul style="list-style-type: none"> • Исклучете ја машината и затворете ја славината. • Стапете во контакт со сервисот.
FE	Неисправна електронска картица	<ul style="list-style-type: none"> • Електронската картица не може да ги задржи варијаблите на софтверот во меморијата поради ненадеен пад на волтажата • Програмата ќе продолжи кога машината повторно ќе стартира. Волтажа треба да се провери
F7	Прегревање (температурата во машината е превисока).	Стапете во контакт со сервисот.
F9	Неисправна позиција на одделувачот	Стапете во контакт со сервисот.
F6	Неисправен сензор на грејачот	Стапете во контакт со сервисот.

АВТОМАТСКИ ПРЕДУПРЕДУВАЊА ЗА ДЕФЕКТ И ШТО ДА ПРАВИТЕ

Секое инсталирање и поправка секогаш треба да ги изврши овластен сервисер за да се избегнат можните ризици. Производителот не одговара за штета што може да произлезе од постапки извршени од неовластени лица. Поправките може да ги вршат само техничари. Ако определена компонента треба да се замени, користете само оригинални резервни делови.

Неправилни поправки или употреба на неоригинални резервни делови може да предизвикаат значителни штети и да го стават корисникот под значителен ризик. Информациите за контакт за кориснички услуги можат да се најдат на задниот дел од овој документ.

Оригинални резервни делови соодветни на функцијата според соодветната нарачка за Екодизајн можат да се добијат од Кориснички услуги во период од најмалку 10 години од датумот кога вашиот апарат е пуштен на пазарот во рамките на Европската економска област.

Ако едно од сигнализациските светла на екранот е запалено, а светлото на копчето Start/Pause се пали и гаси: Вратата на машината не е добро затворена.

Ако програмата не може да започне со миење

- Проверете дали машината е приклучена на напојувањето.
- Проверете го осигурувачот.
- Проверете дали доводот за вода е отворен.
- Проверете дали вратата на машината е добро затворена.
- Проверете дали можеби сте ја исклучиле машината притискајќи го копчето On/Off.
- Проверете дали можеби филтерот на цревото за довод на вода не е затнат.

Ако контролните светилки “Миење/Сушење” и “Завршување на миењето” не се гасат откако миењето ќе заврши

- Активиран е алармот за вишок вода
- Исклучете го апаратот и контактирајте овластен сервисер.

Ако контролната светилка на копчето On/Off не се гаси откако миењето ќе заврши

- Исклучете ја машината со притискање на копчето On/Off.

Ако во одделот за детерџент останал детерџент

Кога сте додавале детерџент во машината, одделот за детерџент не бил сув или подвижната млазница за време на миењето била заглавена со делови на садовите.

Ако по завршување на миењето во машината остане вода

- Цревото за одвод на вода е затнато или превиткано
- Филтрите се затнати
- Програмата на миење сеуште не е завршена

Ако машината престане да работи за времетраење на миењето

- Нема напојување
- Грешка во доводот на вода
- Можно е програмата да е во состојба на мирување

Ако за време на миењето вашата машина произведува бучава (се тресе и тропа)

- Садовите во корпите не се правилно распоредени
- Млазниците за распрскување на водата ги удираат садовите

Ако по миењето на садовите остане храна

- Садовите во машината се неправилно распоредени; водата не може да дојде до сите места и во целост да ги измие садовите
- Корпите се преполнети со садови
- Садовите се поставени еден наспроти друг
- Сте додале недоволно количество детерџент
- Сте избрале несоодветна програма за миење
- Отворите за вода на млазниците се затнати со остатоци од храна
- Филтрите се затнати
- Филтрите не се правилно поставени во машината
- Цревото за одвод на вода е затнато

Доколку на садовите остануваат дамки

- Сте додале недоволно количество детерџент
- Проверете ја количината средство за плакнење во машината
- Не сте користеле специјална сол за омекнување на тврдината на водата

- Системот за омекнување на водата е на ниско ниво
- Капакот на одделот за сол не е добро прицврстен
- Користете детергент без фосфати, обидете се со друг вид детергент кој содржи фосфати.

Доколку садовите не се сушат

- Сте избрале програма без додатна опција сушење
- Недостаток на средство за миење во машината
- Пребрзо сте ги извадиле садовите од машината

Доколку на садовите забележите дамки од 'рѓа

- Материјалот на садовите не е адекватен за миење во машина
- Во водата за плакнење е присутна превисока концентрација на сол
- Одделот за сол не е добро затворен
- При додавањето сол во одделот за сол, во машината сте истуриле сол
- Неправилно изведено заземјување

Доколку постојат проблеми и откако сте ги прегледале горенаведените причини за неправилности, обратете се за помош во овластен сервис.

<https://www.voxelectronics.com>

52213258 R24