



GBR

SRB

ESP

PRT

GRC

SVN

HRV

BIH

MNE

MKD

ALB

MX-3001

OPERATING INSTRUCTIONS HAND MIXER
UPUTSTVO ZA UPOTREBU RUČNI MIKSER
MANUAL DE USUARIO MEZCLADOR
MANUAL DO USUÁRIO BATEDEIRA
ΕΓΧΕΙΡΙΔΙΟ ΧΡΗΣΤΗ ΜΙΞΕΡ ΧΕΙΡΟΣ
NAVODILA ZA UPORABO ROČNI MEŠALNIK
UPUTE ZA UPORABU RUČNA MIJEŠALICA
UPUTSTVO ZA UPOTREBU RUČNI MIKSER
УПАТСТВО ЗА РАКУВАЊЕ РАЧЕН МИКСЕР
MANUALI I PERDORUESIT MIKSER DORE



LET'S LIVE TOGETHER

GBR

INSTRUCTION MANUAL

HAND MIXER

Model: MX-3001



IMPORTANT SAFEGUARDS

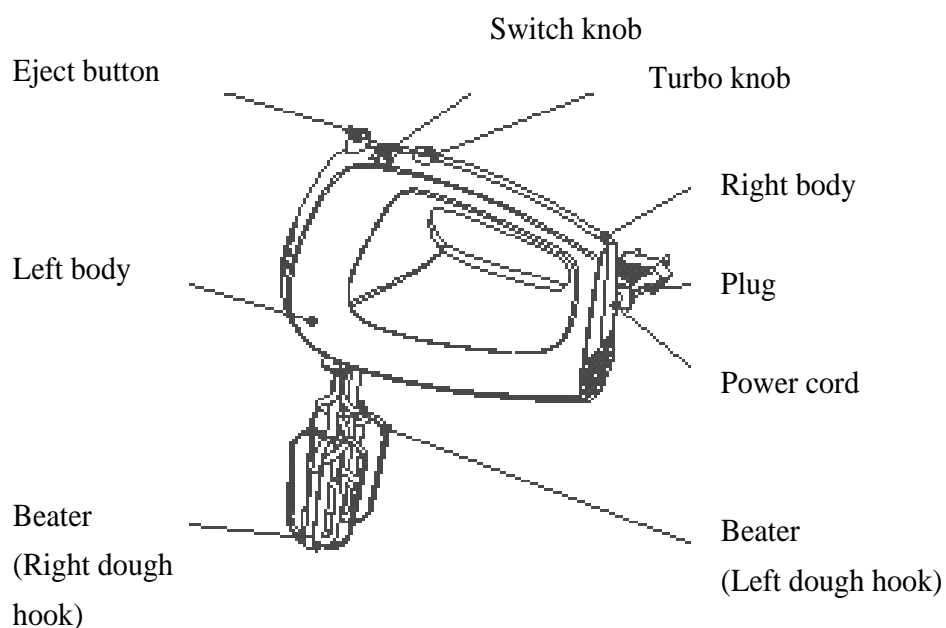
Before using the electrical appliance, the following basic precautions should always be followed including the following:

1. Read this booklet thoroughly before using and save it for future reference.
2. Before using check that the voltage indicated on the product corresponds with the voltage of your electrical outlet.
3. Do not operate any appliance with a damaged cord or plug or after the appliance malfunction or has been damaged in any manner. Return the appliance to the nearest authorized service facility for examination, repair or adjustment.
4. Do not leave the machine on unattended.
5. Do not let children and person with learning difficulties to use this product.
6. Ensure that the plug has been pulled out from grounding-type receptacle before cleaning.

7. Avoid contacting the moving parts.
8. In a separate operation, please do not let high-speed beaters or hooks are to others as this would cause injury.
9. Do not let cord hang over edge of table or hot surface.
10. Do not immerse motor unit of mixer into water or other liquids as this would give rise to electric shock.
11. Do not use for commercial purposes.
12. Do not use outdoors.

HOUSEHOLD USE ONLY

KNOW YOUR MIXER



USING YOUR MIXER

1. Choose appropriate beater and left and right dough hook, and then put them into the mixer.
2. Beater is suitable for mixing liquid mixture and dough hooks apply to knead the dough.

Note: Beaters can be inserted in either socket, as the beaters are identical. For dough hooks, the one with washer can only be inserted into the big socket and the other one can only be inserted into small socket. The two dough hooks cannot be inserted in reverse. The size of the hole can be judged by the diameter of the main unit bottom hole on the plane.

3. Turn the switch knob to 0 position and put the mixture into the bowl or other objects and then plug in the power supply socket. (See Fig.1)
4. Turn the speed selector to your desired setting.
5. Operate with hand directly, and uniform effect only can be achieved when bowl is in the case of movement.
6. The max operation time per time shall not exceed 5 minutes and minimum 10 minutes rest time must be maintained between two consecutive cycles.
7. When kneading yeast dough, suggest the speed selector first use a low speed and then use high speed to achieve the best results.
8. When mixing is completed, turn the speed selector to 0 position, unplug the cord from power outlet. (See Fig.2)
9. If necessary you can scrape the excess food particles from the beaters or dough hooks by rubber or wooden spatula.
10. Hold the beaters/dough hooks with one hand and press the Ejector button firmly down with the other hand, remove the beater/dough hooks.

Caution:

- 1) Food adding, scraper, etc. will be allowed after turning off the moving mixer.
- 2) In a separate operation, please do not let high-speed beaters or hooks are to others as this would cause injury.

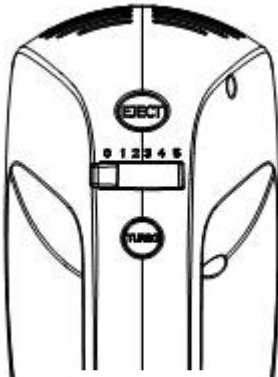


Fig.1

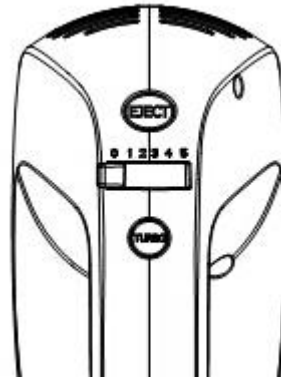


Fig.2

CLEANING AND MAINTENANCE

1. Unplug the appliance before cleaning.
2. Wait it completely cool down
3. Wipe over the outside surface of the head with a dampened cloth and polish with a soft dry cloth.
4. Wipe any excess food particles from the power cord.
5. Wash the beaters and dough hooks in warm soapy water and wipe dry.

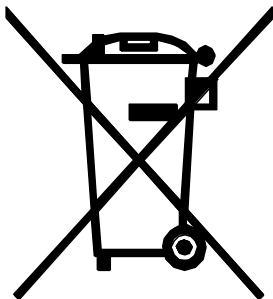
Caution: Do not put any other parts into the dishwasher to clean except the beaters and dough hooks.

6. For putting in elsewhere, package after the machine completely dry.

IMPORTANT OPERATING TIPS

1. Frozen items such as butter, eggs should be taken out in advance and placed at room temperature for a period of time.
2. To eliminate the possibility of shells or smelly eggs in your recipe, break eggs into separate container first, then adding to the mixture.
3. Do not stir too long time, just according to the menu.
4. Mixing time and its effect will be influenced by climate, seasonal temperature, mixing components temperature and material.
5. Knife, fork and metal spoon will cause damage to beater and hooks.
6. Always start mixing at slow speeds. Gradually increase to the recommended speed as stated in the recipe.

ENVIRONMENT FRIENDLY DISPOSAL



You can help protect the environment!
Please remember to respect the local regulations: hand in the non-working electrical equipments to an appropriate waste disposal centre.



ŽIVIMO ZAJEDNO

SRB

UPUTSTVO ZA UPOTREBU

RUČNI MIKSER

Model: MX-3001



VAŽNA BEZBEDNOSNA UPUTSTVA

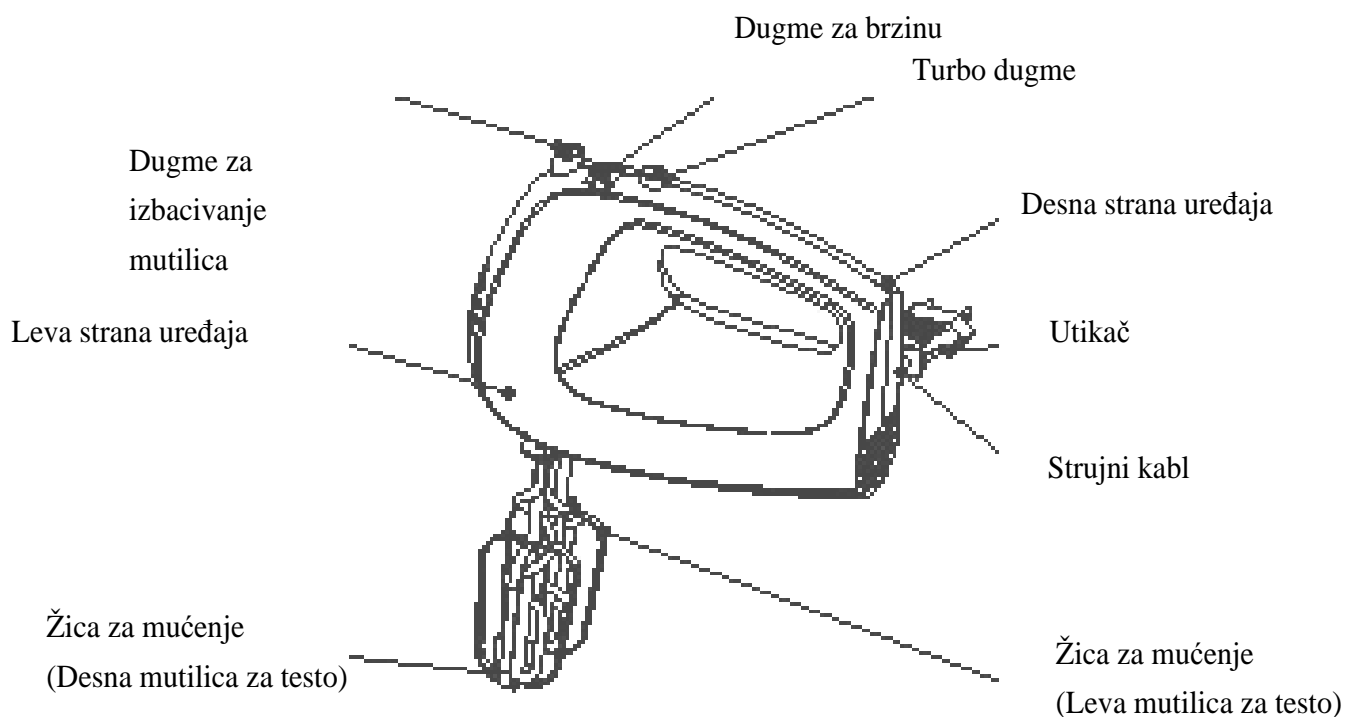
Pre upotrebe električnog uređaja, treba preduzeti osnovne mere bezbednosti, kao što su sledeće:

1. Pažljivo pročitajte ovo uputstvo pre upotrebe uređaja i sačuvajte ga za kasniju upotrebu.
2. Pre upotrebe proverite da napon na etiketi vašeg uređaja odgovara naponu vaše električne utičnice.
3. Nemojte koristiti uređaj s oštećenim kablom ili utikačem, ili ukoliko se pokvari ili ošteti na bilo koji način. Vratite uređaj u najbliži servisni centar radi popravke, pregleda ili podešavanja.
4. Nemojte ostavljati uključen uređaj bez nadzora.
5. Nemojte dozvoliti da deca ili osobe sa poteškoćama u učenju koriste uređaj.
6. Uverite se da je utikač isključen iz utičnice pre čišćenja.
7. Izbegavajte dodir sa pokretnim delovima uređaja.

8. Kod posebnih operacija, molimo da ne dodirujete žice za mućenje ili mutilice za testo, jer će to dovesti do povrede.
9. Ne dozvolite da kabl visi preko ivice stola ili vruće površine.
10. Nemojte uranjati motornu jedinicu miksera u vodu ili druge tečnosti jer će to dovesti do strujnog udara.
11. Nemojte koristiti u komercijalne svrhe.
12. Nemojte koristiti uređaj na otvorenom.

SAMO ZA KUĆNU UPOTREBU

UPOZNAJTE VAŠ MIKSER

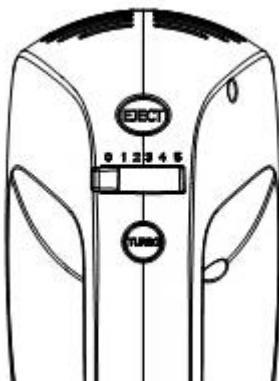


UPOTREBA VAŠEG MIKSERA

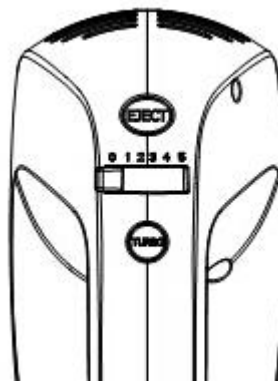
1. Izaberite odgovarajuću mutilicu (žicu za mućenje ili mešanje ili mutilicu za testo) i postavite ih na odgovarajuće mesto na mikseru.
2. Žica je pogodna za mešanje i mućenje tečnosti, a mutilice za testo se koriste za mešenje testa.
Napomena: Žice mogu da se ubace u bilo koji otvor, s obzirom na to da su identične. Kod mutilica za testo, ona sa podloškom može se ubaciti samo u rupu sa većim otvorom, a druga ide u rupu sa manjim otvorom. Ove dve mutilice za testo ne mogu se postaviti obratno. Veličina otvora može se proceniti prema promeru na dnu glavne jedinice s motorom.
3. Postavite regulator u položaj 0 i stavite smesu u posudu ili drugi predmet, zatim priključite utikač u zidnu utičnicu. (Vidi Sliku 1)
4. Okrenite regulator na željenu brzinu.
5. Upravljajte direktno rukom, a jedinstveni rezultat dobićete ukoliko okrećete posudu tokom rada.
6. Maksimalno vreme rada u kontinuitetu ne sme da prelazi 5 minuta i minimum 10 minuta je potrebno napraviti pauzu između dva uzastopna ciklusa rada.
7. Kada mesite testo, predlažemo da najpre krenete sa nižom brzinom a potom upotrebite višu brzinu kako biste dobili najbolje rezultate.
8. Kada je mešanje gotovo, okrenite regulator na poziciju 0, izvadite kabl iz utičnice. (Vidi Sliku 2)
9. Ukoliko je potrebno možete skinuti višak hrane koja je ostala na mutilicama za mućenje ili testo pomoću gumene ili drvene lopatice.
10. Držite žice / mutilice za testo jednom rukom i pritisnite čvrsto dugme za izbacivanje drugom rukom, i uklonite žice/mutilice za testo.

OPREZ:

- 1) Dodavanje hrane, sklanjanje ostataka hrane itd, dozvoljeno je samo nakon isključivanja uređaja.
- 2) Kod odvojene funkcije, molimo vas da ne uključujete brzo okretanje mutilica jer bi to moglo uzrokovati povredu.



Slika 1



Slika 2

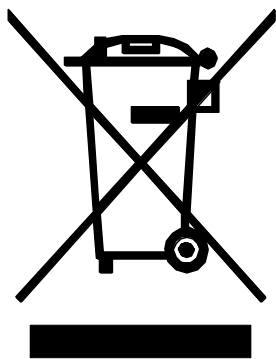
ČIŠĆENJE I ODRŽAVANJE

1. Isključite uređaj pre čišćenja.
2. Sačekajte da se mikser u potpunosti ohladi.
3. Očistite spoljašnju stranu uređaja pomoću vlažne krpe i osušite suvom i mekom krpom.
4. Očistite ostatke hrane na strujnom kablu.
5. Operite žice i mutilice za testo u toploj vodi sa sapunicom i osušite.
Oprez: Nemojte stavljati nijedan deo uređaja u sudomašinu osim žica i mutilica za testo.
6. Pre odlaganja uređaja, spakujte uređaj u kutiju nakon što se potpuno osuši.

VAŽNI SAVETI PRILIKOM UPOTREBE

1. Ohlađenu hranu, kao što su maslac, jaja treba izvaditi ranije i ostaviti neko vreme da se prilagodi sobnoj temperaturi.
2. Da biste izbegli mogućnost da pokvareno jaje stavite u posudu sa ostalim sastojcima, prvo razbijte jaja u odvojenu posudu, a zatim ih dodajte u smesu.
3. Vreme rada uređaja uskladite prema receptu.
4. Na vreme rada uređaja i njegove rezultate utiču klima, temperatura, temperatura sastojaka za mešanje kao i sami sastojci.
5. Nož, viljuška i metalna kašika oštećuju mutilice.
6. Uvek počnite miksiranje ili mešenje sa nižom brzinom. Postepeno pojačavajte do preporučene brzine navedene u receptu.

PRAVILNO ODLAGANJE UREĐAJA



Možete pomoći u zaštiti životne sredine!
Ne zaboravite da poštuju lokalne propise:
stare i pokvarene električne uređaje odnesite
u odgovarajući centar za odlaganje otpada.



VIVIMOS JUNTOS

ESP

MANUAL DE USO

MEZCLADOR

Model:MX-3001



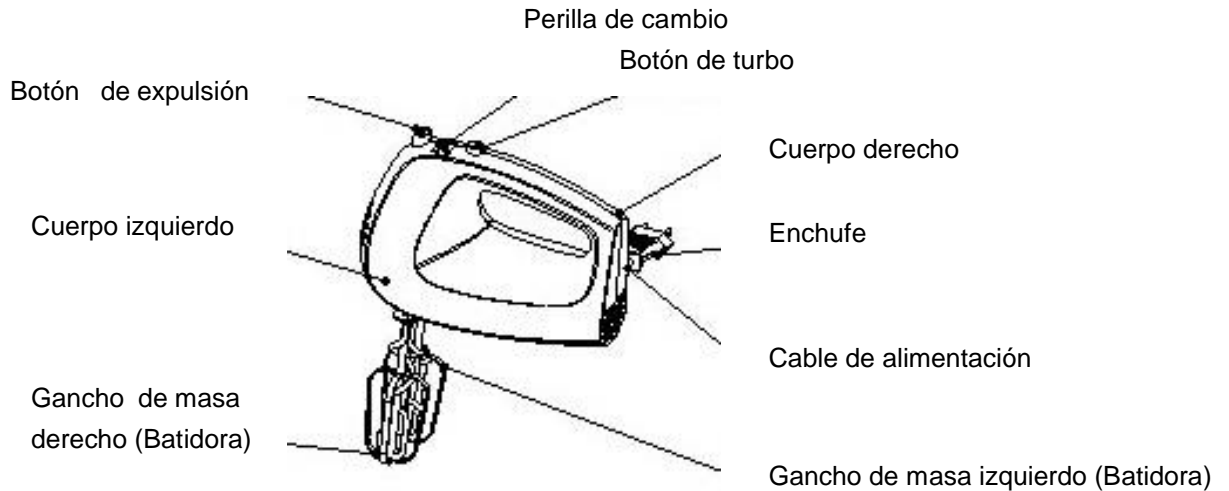
SALVAGUARDIAS IMPORTANTES

Antes de usar el artefacto eléctrico, siempre se deben seguir las precauciones básicas, incluidas las siguientes:

1. Lea este folleto a fondo antes de usar el aparato y conserve lo para futuras referencias.
2. Antes de usar el aparato, compruebe que el voltaje indicado en el producto corresponde con el voltaje de su toma de corriente.
3. No opere ningún aparato con un cable o enchufe dañado o después de un mal funcionamiento o de que el electrodoméstico ha sido dañado de cualquier manera. Lleve el aparato al centro de servicio autorizado más cercano para su examen, reparación o ajuste.
4. No deje la máquina desatendida.
5. No permita que los niños y personas con dificultades de aprendizaje usen este producto.
6. Asegúrese de que el enchufe haya sido extraído del receptáculo de conexión a tierra antes de limpiarlo.
7. Evite a contactar las partes móviles.
8. En una operación separada, no permita que las batidoras o los ganchos de alta velocidad sean para otras personas, ya que esto causaría una lesión.
9. No permita que el cable cuelgue del borde de la mesa o superficie caliente.
10. No sumerja la unidad del motor del mezclador en agua u otros líquidos, ya que esto podría dar lugar a una descarga eléctrica.
11. No lo use con fines comerciales.
12. No lo use en aire libre.

SÓLO PARA USO DOMÉSTICO

CONOZCA SU MEZCLADOR



USAR SU MEZCLADOR

1. Elija las batidoras apropiadas y luego colóquelas en el mezclador. (Ver la Fig.1)
2. El mezclador es adecuado para mezclar los líquidos y por lo tanto se aplican los ganchos de masa para amasar la masa.
Notas: Las batidoras se pueden insertar en cualquiera de los agujeros, ya que las batidoras son idénticas. Para los ganchos de masa, uno puede insertarse en el agujero grande y el otro puede insertarse en lo más pequeño. Los dos ganchos de masa no se pueden insertar en reversa. El tamaño del agujero puede juzgarse por el diámetro del orificio inferior de la unidad principal en el plano. (Ver la Fig.2)
3. Al presionar el Botón de bloqueo de la base, puede levantar la bandeja y colocar el cuenco sobre el plato giratorio de la base, mientras al volver a colocar el botón, puede dejar la bandeja y bloquearla. (Fig.4)
4. Gire la perilla del interruptor a la posición 0 y coloque la mezcla en el recipiente u otro objeto, y luego conecte el enchufe de la fuente de alimentación. (Ver Fig.5)
5. Coloque los dos agujeros debajo del Cuerpo derecho en los dos botones en la base del motor, tire un poco hacia atrás, y luego presiona hacia abajo el Back-end. Una vez escuchado un clic, la colocación del tercer botón ha sido completamente abrochada. (Ver Fig.6)
6. Gire el Selector de velocidad a la configuración deseada. El aparato comenzará a funcionar y la velocidad alcanzará la velocidad más alta si el Botón de turbo está posicionado en cualquier tiempo excepto en la posición 0.
7. El tiempo máximo de operación por tiempo no debe exceder los 5 minutos y el mínimo de 10 minutos del tiempo de descanso debe mantenerse entre dos ciclos consecutivos.
8. Cuando amase la masa de levadura, sugiera que el selector de velocidad use primero una velocidad baja y luego use alta velocidad para lograr los mejores resultados.
9. El efecto uniforme se puede lograr solamente cuando el tazón está en el caso del movimiento.
10. Cuando se complete la mezcla, gire el selector de velocidad a la posición 0, desenchufe el cable de la toma de corriente.
11. Empuje el Botón de bloqueo en la parte posterior de la bandeja y levante la batidora, para que pueda

separar el mezclador de mano de la base. (Ver Fig.7)

12. Si es necesario, puede raspar las partículas sobrantes de las batidoras o la masa sobre los ganchos con una goma o espátula de madera.

13. Solo cuando se gira el Selector de velocidad a la posición 0 y se presiona el Botón expulsor al mismo tiempo, se pueden expulsar los ganchos de la batidora. (Ver Fig.8)

PRECAUCIÓN:

- 1) Agregado de alimentos, raspador, etc. será permitido después de apagar el mezclador en movimiento.
- 2) En una operación separada, no permita que las batidoras o ganchos de alta velocidad sean para otros ya que esto causaría una lesión.

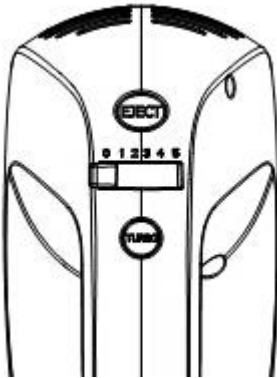


Fig.1

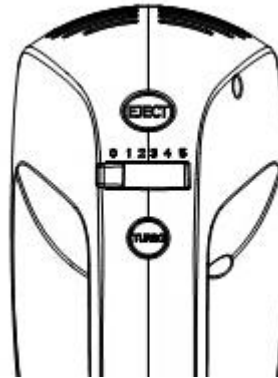


Fig.2

LIMPIEZA Y MANTENIMIENTO

1. Desenchufe el aparato antes de limpiarlo y espere que se enfríe por completo.
2. Limpie la superficie exterior de la cabeza con un paño humedecido y pule con un paño suave y seco.
3. Limpie cualquier exceso de partículas de comida del cable de alimentación.
5. Lave las batidoras y los ganchos de masa con agua tibia y jabón y seque.

Precaución: no coloque ninguna otra pieza en el lavavajillas para limpiar, excepto las batidoras y ganchos de masa

6. Para colocar en otro lugar, empaquete después de que la máquina esté completamente seca.

IMPORTANTES TIPOS DE OPERACIÓN

1. Los artículos congelados como la mantequilla, los huevos se deben sacar por adelantado y colocados a temperatura ambiente durante un período de tiempo.
2. Para eliminar la posibilidad de tener cáscaras o huevos malolientes en su receta, primero rompa los huevos en un recipiente separado y luego los agregue a la mezcla. No revuelva demasiado tiempo, solo de acuerdo con el menú.
3. No revuelva demasiado tiempo, solo de acuerdo con el menú.
4. El tiempo de mezcla y su efecto estarán influenciados por el clima, la temperatura estacional, la temperatura y el material de los componentes de mezcla.
5. El cuchillo, el tenedor y la cucharilla mental causarán daño al batidor y a los ganchos.
6. Siempre comience a mezclar a baja velocidad. Gradualmente aumente a la velocidad recomendada como se indica en la receta.

Correcta eliminación de este producto



Esta marca indica que este producto no debe eliminarse junto con otros residuos domésticos en la UE. Para evitar posibles daños al medio ambiente o la salud humana debido a la eliminación incontrolada de residuos, recíclalo responsablemente para promover el uso sostenible de los recursos materiales. Para devolver su dispositivo usado, use los sistemas de devolución y recolección o comuníquese con el vendedor donde adquirió el producto. Pueden tomar este producto para un reciclaje ambiental seguro.



PRT

MANUAL DE INSTRUÇÕES

BATEDEIRA

Model:MX-3001



PRECAUÇÕES IMPORTANTES

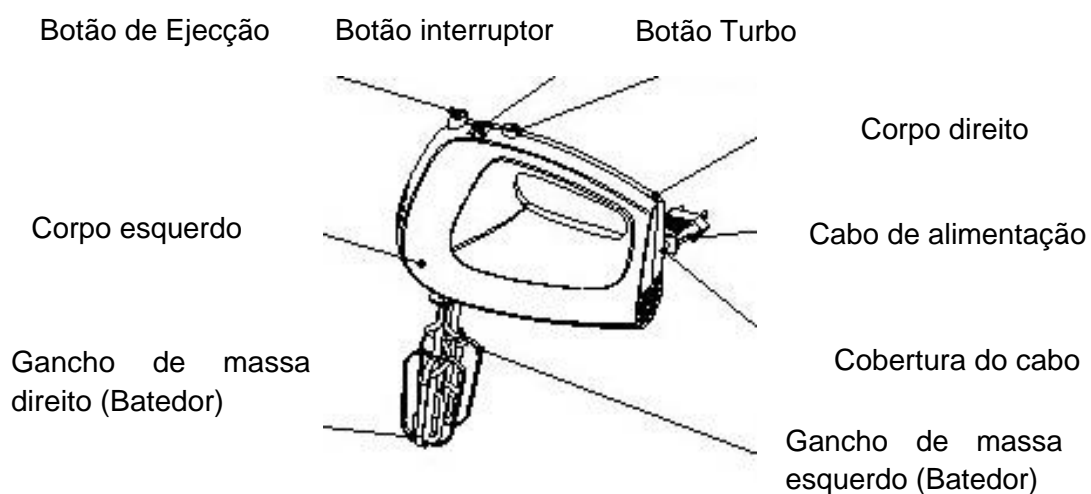
Ao usar este aparelho eléctrico, deve seguir sempre algumas precauções básicas de segurança, incluindo as seguintes:

1. Leia atentamente este folheto antes de usar e guarde-o para referência futura.
2. Antes de usar, verifique se a tensão indicada no produto corresponde a tensão da sua tomada eléctrica.
3. Não utilize nenhum aparelho com o cabo ou ficha danificada. Nem o faça após o aparelho se danificar ou revelar um qualquer mau funcionamento. Devolva o aparelho no agente autorizado mais próximo para exame, reparo ou ajuste.
4. Não deixe a máquina sem vigilância.
5. Não deixe crianças e pessoas com dificuldades de aprendizagem usarem este produto.

6. Certifique-se de que a ficha foi desligada da tomada de antes de limpar a batedeira.
7. Evite entrar em contato com peças móveis.
8. Em acções separadas, não permita que os batedores de alta velocidade ou os ganchos atinjam outros, pois isso causaria ferimentos.
9. Não deixe o cabo pendurado sobre a borda da mesa ou em superfícies quentes.
10. Não mergulhe a hélice do misturador em água ou outros líquidos, pois tal causará choque elétrico.
11. Não use esta batedeira para fins comerciais.
12. Não use esta batedeira ao ar livre.

EXCLUSIVO PARA USO DOMÉSTICO

CONHEÇA A SUA BATEDEIRA



USAR A SUA BATEDEIRA

1. Escolha o batedor e os ganchos de massa (esquerdo e direito) apropriados. De seguida, coloque-os no misturador.
2. O batedor é adequado para misturas líquidas e os ganchos de massa aplicam-se para amassar massa.

Nota: Os batedores podem ser inseridos em qualquer encaixe, uma vez que são idênticos. Para ganchos de massa, o único com lavador só pode ser inserido no encaixe grande e o outro apenas no encaixe pequeno. Os dois ganchos da massa não podem ser inseridos no sentido inverso. O tamanho do furo pode ser confirmado pelo diâmetro do orifício inferior da unidade principal.

3. Gire o botão do interruptor para a posição "0" e coloque a mistura na tigela ou noutro objeto. Em seguida, ligue a tomada de alimentação (veja a Fig. 1).
4. Rode o seletor de velocidade para a configuração desejada.
5. Vá acompanhando o movimento com a mão, pois o efeito uniforme só pode ser alcançado com a tigela em movimento.
6. O tempo máximo de cada operação não deve exceder os 5 minutos e um descanso de no mínimo 10 minutos, deve ser mantido entre dois ciclos consecutivos.
7. Ao amassar a massa da levedura, opte primeiro por uma velocidade baixa e de seguida a alta velocidade para obter melhores resultados.
8. Concluída a mistura, rode o seletor de velocidade para a posição "0" e desligue o cabo da tomada elétrica. (Ver Fig. 2)
9. Se necessário, pode raspar o excesso de partículas de alimento dos batedores ou dos ganchos com uma espátula de madeira ou borracha.

10. Segure os ganchos dos batedores / massa com uma das mãos e pressione firmemente o botão ejector para baixo e remova os ganchos do batedor / massa.

Cuidado:

1) Adicionar alimentos, raspas, ou outros, só é permitido depois de desligar o misturador.

2) Em acções separadas, não permita que os batedores de alta velocidade ou os ganchos atinjam terceiros, pois tal poderá causar ferimentos.

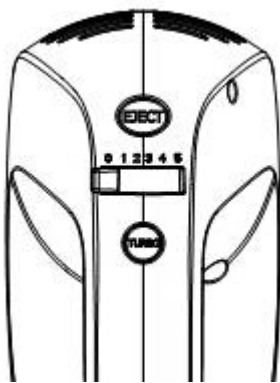


Fig.1

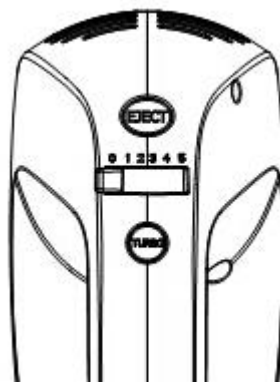


Fig.2

LIMPEZA E MANUTENÇÃO

1. Desligue o aparelho antes de o limpar.
2. Aguarde que ele arrefeça completamente
3. Limpe a superfície exterior da cabeça com um pano humedecido, seguido de um pano seco e macio.
4. Limpe qualquer excesso de partículas de alimentos do cabo eléctrico.
5. Lave os batedores e ganchos de massa em água morna com sabão e limpe.

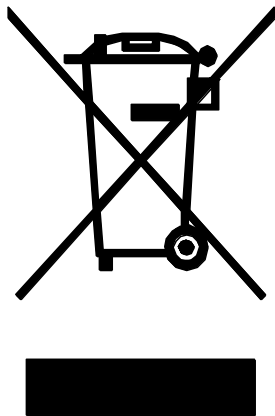
Cuidado: Com excepção dos batedores e ganchos de massa, não lave outras partes deste aparelho na máquina de lavar louça.

6. Para armazenar a batedeira noutra lugar, coloque-a na embalagem após ela estar completamente seca.

DICAS DE USO IMPORTANTES

1. Itens congelados e outros como manteiga ou ovos devem ser retirados antecipadamente e colocados a temperatura ambiente por um determinado período de tempo, antes de serem colocados na batedeira
2. Para eliminar a possibilidade de cascas de ovo ou ovos malcheirosos na sua receita, quebre os ovos num recipiente separado e em seguida, adicione à mistura.
3. Não mexa por demasiado tempo, siga as instruções da receita.
4. Note que o tempo de mistura e seu efeito são influenciados pelo clima, temperatura sazonal, temperatura e ingredientes da mistura.
5. Facas, garfos e colheres causarão danos nos batedores e ganchos.
6. Comece sempre as misturas em velocidades lentas, aumentando gradualmente até a velocidade indicada na receita.

ELIMINAÇÃO AMIGA DO AMBIENTE



Você pode ajudar a proteger o meio ambiente!
Respeite os regulamentos locais e entregue os equipamentos eléctricos que não funcionam num centro apropriado para reciclagem de produtos eléctrico.



ΖΟΥΜΕ ΜΑΖΙ

GRC

ΟΔΗΓΙΕΣ ΧΡΗΣΗΣ

ΜΙΞΕΡ ΧΕΙΡΟΣ

Μοντέλο:MX-3001



ΣΗΜΑΝΤΙΚΕΣ ΠΡΟΦΥΛΑΞΕΙΣ ΑΣΦΑΛΕΙΑΣ

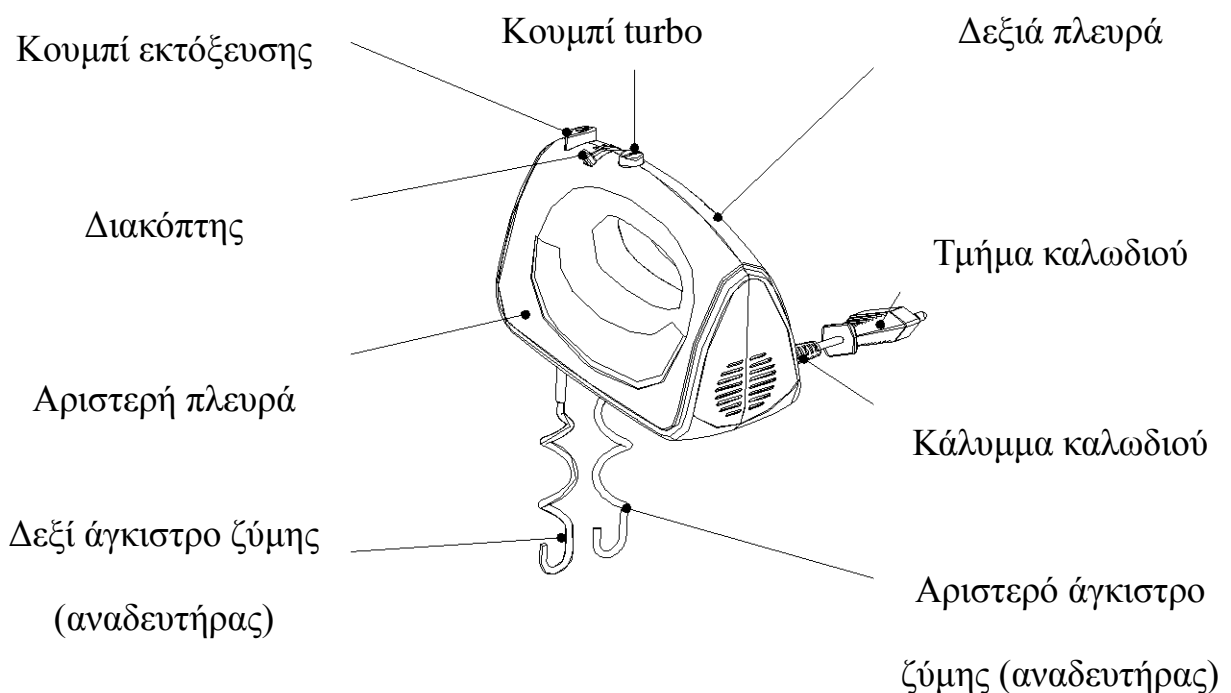
Πριν από τη χρήση αυτής της ηλεκτρικής συσκευής, πάντα πρέπει να ακολουθήσετε τις εξής βασικές προφυλάξεις:

1. Διαβάστε αυτές τις οδηγίες προσεκτικά πριν από τη χρήση και αποθηκεύστε τις για μελλοντική χρήση.
2. Πριν από τη χρήση επιβεβαιώστε ότι η ένταση της συσκευής αντιστοιχεί στην ένταση του ηλεκτρικού ρεύματος στο σπίτι σας.
3. Μη χρησιμοποιείτε καμιά συσκευή με βλαμμένο καλώδιο, βύσμα ή μετά από μια δυσλειτουργία ή οποιαδήποτε άλλη βλάβη. Φέρτε τη συσκευή στο πλησιέστερο εξουσιοδοτημένο κέντρο σέρβις για έλεγχο, επισκευή ή προσαρμογή.

4. Μην αφήνετε την ενεργοποιημένη συσκευή χωρίς επίβλεψη.
5. Μην αφήσετε παιδιά και άτομα με ειδικές ανάγκες να χρησιμοποιούν τη συσκευή.
6. Επιβεβαιώστε ότι το βύσμα είναι αποσυνδεδεμένο από τη γειωμένη πρίζα πριν από τον καθαρισμό.
7. Αποφύγετε επαφή με τα περιστρεφόμενα εξαρτήματα.
8. Όταν χρησιμοποιείτε τα εξαρτήματα, μην τα αναμειγνύετε διότι αυτό μπορεί να προκαλέσει τραυματισμό.
9. Μην αφήνετε το καλώδιο να κρέμεται από το τραπέζι ή μια ζεστή επιφάνεια.
10. Μην βουτάτε τη μονάδα κινητήρα σε νερό ή άλλα υγρά διότι αυτό μπορεί να προκαλέσει ηλεκτροπληξία.
11. Μην χρησιμοποιείτε τη συσκευή για διαφημιστικούς σκοπούς.
12. Μην χρησιμοποιείτε τη συσκευή έξω.

ΑΠΟΚΛΕΙΣΤΙΚΑ ΓΙΑ ΟΙΚΙΑΚΗ ΧΡΗΣΗ

ΕΞΟΙΚΕΙΩΘΕΙΤΕ ΜΕ ΤΟ ΜΙΞΕΡ ΣΑΣ



ΧΡΗΣΗ ΤΟΥ ΜΙΞΕΡ ΣΑΣ

1. Επιλέξτε τους κατάλληλους αναδευτήρες ή το αριστερό και το δεξί άγκιστρο ζύμης και συνδέστε τα με το μίξερ.
2. Οι αναδευτήρες είναι κατάλληλοι για ανάμειξη υγρών και τα άγκιστρα για το ζύμωμα.

Προσοχή: Τους αναδευτήρες μπορείτε να τις βάλετε και στις δύο τρύπες του μίξερ, διότι αυτοί είναι ίδιοι. Όσον αφορά τα άγκιστρα, εκείνο με το πλαστικό δαχτυλίδι μπορείτε να το συνδέσετε μόνο στη μεγαλύτερη τρύπα και το άλλο μπορείτε να το συνδέσετε μόνο στη μικρότερη. Δεν μπορείτε να συνδέσετε τα άγκιστρα ανάποδα. Το μέγεθος της τρύπας μπορείτε να το διακρίνετε σύμφωνα με τη διάμετρο των τρυπών στο κάτω μέρος του κύριου σώματος.

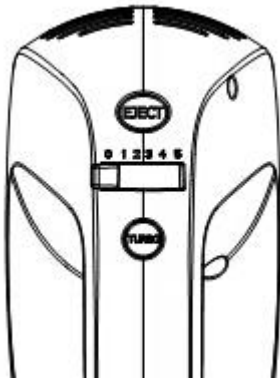
3. Έχετε το διακόπτη στη θέση “0” και βάλτε το μείγμα σε ένα μπολ ή άλλο δοχείο και μετά συνδέστε τη συσκευή με την τροφοδοσία ρεύματος. (Βλ. εικ. 1)
4. Βάλτε το διακόπτη στην επιθυμητή ταχύτητα.
5. Κινήστε το μίξερ με το χέρι σας και κινήστε επίσης το μπολ για να έχετε καλύτερα αποτελέσματα της ανάμειξης.
6. Ο μέγιστος χρόνος λειτουργίας δεν πρέπει να είναι πάνω από 5 λεπτά και τουλάχιστον 10 λεπτά αδράνειας πρέπει να υπάρχει ανάμεσα σε δύο συνεχόμενους κύκλους.
7. Όταν ζυμώνετε τη ζύμη με μαγιά, προτείνουμε να βάλετε το διακόπτη σε χαμηλότερες ταχύτητες και μετά αυξήστε την ταχύτητα για καλύτερη ζύμωση.
8. Όταν τελειώσετε με την ανάμειξη, βάλτε το διακόπτη στη θέση “0” και αποσυνδέστε τη συσκευή από την τροφοδοσία. (Βλ. εικ. 2)

Εάν χρειάζεται, μπορείτε να βγάλετε τα υπολείμματα τροφής από τους αναδευτήρες ή τα άγκιστρα με λαστιχένια ή ξύλινη σπάτουλα.

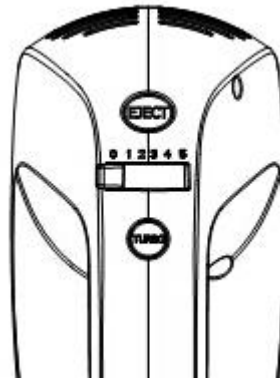
10. Κρατήστε τους αναδευτήρες/τα άγκιστρα ζύμης με το ένα χέρι και με το άλλο πατήστε καλά το κουμπί εκτόξευσης για να αφαιρέσετε τους αναδευτήρες/τα άγκιστρα ζύμης.

Προσοχή:

- 1) Πρόσθεση, αφαίρεση τροφής κλπ. μπορείτε να κάνετε αφού απενεργοποιήσετε το μίξερ.
- 2) Όταν χρησιμοποιείτε τα εξαρτήματα, μην τα αναμειγνύετε διότι αυτό μπορεί να προκαλέσει τραυματισμό.



Εικ. 1



Εικ. 2

ΚΑΘΑΡΙΣΜΟΣ ΚΑΙ ΣΥΝΤΗΡΗΣΗ

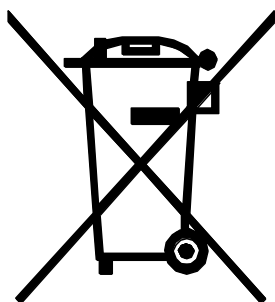
1. Αποσυνδέστε τη συσκευή πριν από τον καθαρισμό.
2. Περιμένετε να κρυώσει εντελώς.
3. Σκουπίστε τα εξωτερικά της μονάδας κινητήρα με νωπό πανί και στεγνώστε με μαλακό, στεγνό πανί.
4. Σκουπίστε οποιαδήποτε υπολείμματα τροφής από το καλώδιο ρεύματος.

5. Πλύνετε τους αναδευτήρες/τα άγκιστρα σε ζεστό σαπουνόνερο και στεγνώστε τα.
Προσοχή: Μη βάζετε οποιαδήποτε άλλα εξαρτήματα στο πλυντήριο, εκτός από τους αναδευτήρες και τα άγκιστρα.
6. Βάλτε τη συσκευή σε ένα ντουλάπι μόνο αφού στεγνώσει εντελώς.

ΣΗΜΑΝΤΙΚΕΣ ΣΥΜΒΟΥΛΕΣ ΓΙΑ ΤΟΝ ΧΡΗΣΤΗ

1. Κατεψυγμένα συστατικά όπως βούτυρο και αβγά πρέπει πρώτα να τα βγάλετε και αφήσετε στη θερμοκρασία δωματίου για ορισμένο χρονικό διάστημα.
2. Για να αποφύγετε το κέλυφος και χαλασμένα αβγά στη συνταγή σας, πρώτα σπάστε τα σε ένα ξεχωριστό δοχείο και μετά προσθέστε τα στην ανάμειξη.
3. Μην ανακατεύετε για πολύ καιρό, μόνο σύμφωνα με τη συνταγή.
4. Ο χρόνος ανάμειξης και τα αποτελέσματά της επηρεάζονται από το κλίμα, τη θερμοκρασία δωματίου, τη θερμοκρασία και το είδος συστατικών.
5. Μεταλλικά μαχαίρια, πιρούνια και κουτάλια θα προκαλέσουν ζημιά στους αναδευτήρες και τα άγκιστρα.
6. Πάντα αρχίστε την ανάμειξη σε χαμηλότερες ταχύτητες. Αυξάνετε σταδιακά έως την προτεινόμενη ταχύτητα όπως αναφέρεται στη συνταγή.

ΣΩΣΤΗ ΔΙΑΘΕΣΗ ΤΗΣ ΣΥΣΚΕΥΗΣ



Μπορείτε να βοηθήσετε την προστασία του περιβάλλοντος! Παρακαλούμε, μην ξεχάσετε να ακολουθήσετε τους τοπικούς κανονισμούς: παραδώστε τις χαλασμένες ηλεκτρικές συσκευές στο κατάλληλο κέντρο διαχείρισης αποβλήτων.





ŽIVIMO SKUPAJ

SVN

NAVODILO ZA UPORABO

ROČNI MEŠALNIK

Model: MX-3001



POMEMBNI VARNOSTNI NAPOTKI

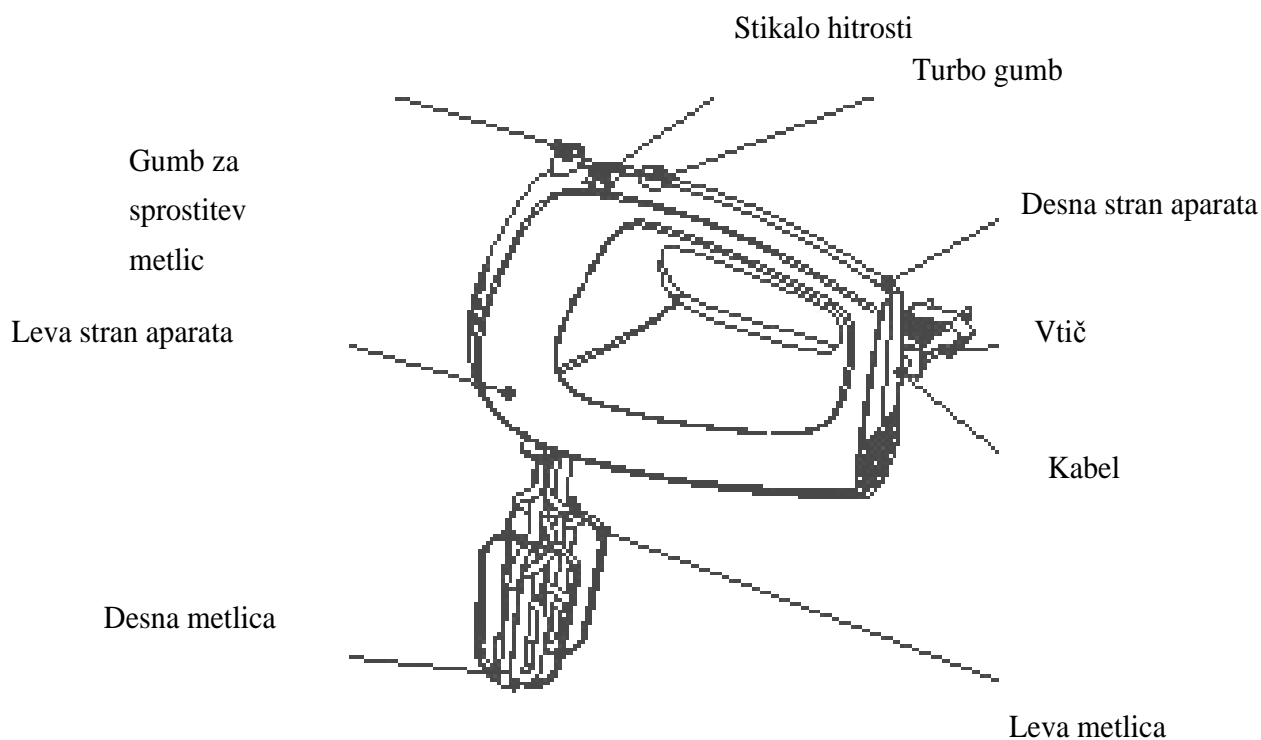
Pred uporabo električnega aparata, vedno upoštevajte naslednje osnovne varnostne napotke:

1. Pred uporabo pozorno preučite navodila ter jih shranite za poznejšo uporabo.
2. Pred uporabo preverite, da napetost navedena na izdelku ustreza napetosti Vaše električne napeljave.
3. Ne uporabljajte naprave v kolikor je poškodovan napajalni kabel ali vtič, ali če je naprava v okvari ali je na kakršen koli način poškodovana. Odnosite napravo v najbližji pooblaščen servis za pregled, popravilo ali prilagoditev.
4. Naprave ne pustite obratovati brez nadzora.
5. Otrokom ali osebam z motnjami v razvoju ne dovolite, da uporabljajo aparat.
6. Pred čiščenjem vedno isklopite aparat iz vtičnice.
7. Izogibajte se stiku s premičnimi deli.

8. Pri ločeni uporabi mešalnika, ne usmerjajte metlic na osebe, saj lahko pride do telesnih poškodb.
9. Ne dovolite, da napajalni kabel visi čez rob mize ali da se dotika vroče površine.
10. Ne potaplajte pogonske enote mešalnika v vodo ali druge tekočine, saj bi to lahko povzročilo električni udar.
11. Ne uporabljajte v gospodarske namene.
12. Ne uporabljajte aparata na prostem.

SAMO ZA GOSPODINJSKO UPORABO

SPOZNAJTE VAŠ MEŠALNIK

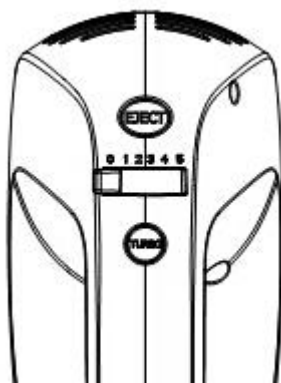


UPORABA MEŠALNIKA

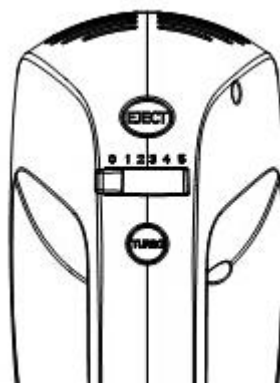
1. Izberite ustrezne metlice (za stepanje ali za testo), ter jih vstavite v mešalnik.
2. Stepalne metlice so primerne za tekočine, metlice za testo pa za testo. Opomba: Stepalne metlic lahko vstavite v katero koli odprtino, saj so enake. Pri metlicah za testo se leva metlica razlikuje od desne, oz. nastavek leve metlice se ne prilega v desno odprtino na napravi. Večja odprtina je namenjena metlici, ki ima zobnik na sebi. (Glej Sliko 2).
3. Obrnite stikalo za izbiro hitrosti na 0, in dodajte maso ali druga živila v posodo, nato priključite aparat v električno vtičnico. (Glej Sliko 1)
4. Obrnite stikalo na želeno hitrost.
5. Enakomeren učinek boste dosegli samo kadar se posoda obrača.
6. Čas obratovanja ne sme preseči 5 minut, nakar mora slediti najmanj 10 minut premora pred nadaljnjo uporabo.
7. Kadar mešate testo, predlagamo, da začnete pri nižji hitrosti, nato pa povečujete hitrost, da bi dosegli najboljše rezultate.
8. Kadar končate z mešanjem, obrnite stikalo za hitrost na 0 ter izvalcite napajalni kabel iz električne vtičnice. (Glej Sliko 2)
9. Kolikor je potrebno, lahko odstranite ostanke hrane oz. testa na metlicah z gumijasto ali leseno lopatico.
10. Metlice se lahko odstranijo iz mešalnika samo kadar je stikalo za hitrost na položju 0, s pritiskom na gumb za izmet metlic.

POZOR:

- 1) Dodajanje hrane, odstranjevanje ostankov hrane itd. je dovoljeno samo po izklopu aparata in odstranjevanja glavne enot s pritiskom na gumb za zaklepanje.
- 2) Pri ločeni, ročni uporabi mešalnika, ne usmerjajte vrteče se metlice na druge osebe, saj lahko pride do telesnih poškodb.



Slika 1



Slika 2

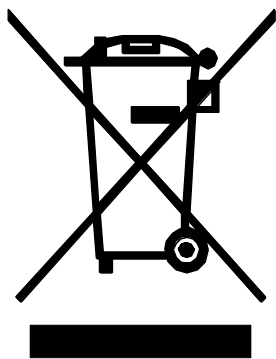
ČIŠČENJE IN VZDRŽEVANJE

1. Izklopite aparat in počakajte, da se ohladi preden začnete s čiščenjem.
 2. Obrišite zunanjo površino aparata z vlažno krpo in posušite s suho krpo.
 3. Očistite vse ostanke hrane z napajalnega kabla.
 4. Pomijte metlice v topli vodi z milom ali detergentom in jih posušite.
- Pozor: Ne dodajajte nobenega dela aparata v stroj za pomivanje posode, razen metlic.
5. Pred odlaganjem aparata, ga posušite in spravite v škatlo.

POMEMBNI NASVETI GLEDE UPORABE

1. Zamrznjena živila, kot npr. maslo, jajca itd. se morajo predhodno odtaliti na sobni temperaturi.
2. Da pokvarjena jajca ali lupine ne bi končali v mešalni posodi, jajca najprej razbijte v drugi posodi, ter jih nato dodajte v zmes.
3. Čas mešanja prilagodite receptu.
4. Na čas mešanja in rezultate vpliva podnebje, temperatura, temperatura sestavin, kot tudi kakovost samih sestavin.
5. Kovinski noži, vilice in žlice lahko poškodujejo metlice.
6. Vedno pričnite mešati pri nižji hitrosti. Postopoma povečujte do hitrosti priporočene v receptu.

PRAVILNO ODLAGANJE IZDELKA



Lahko pomagate pri varovanju okolja!
Ne pozabite upoštevati lokalnih predpisov:
vzemite stare in zlomljene električne naprave v
ustrezen center za odstranjevanje odpadkov.



ŽIVIMO ZAJEDNO

HRV

UPUTE ZA UPORABU
RUČNA MIJEŠALICA
Model: MX-3001



VAŽNE BEZBJEDNOSNE UPUTE

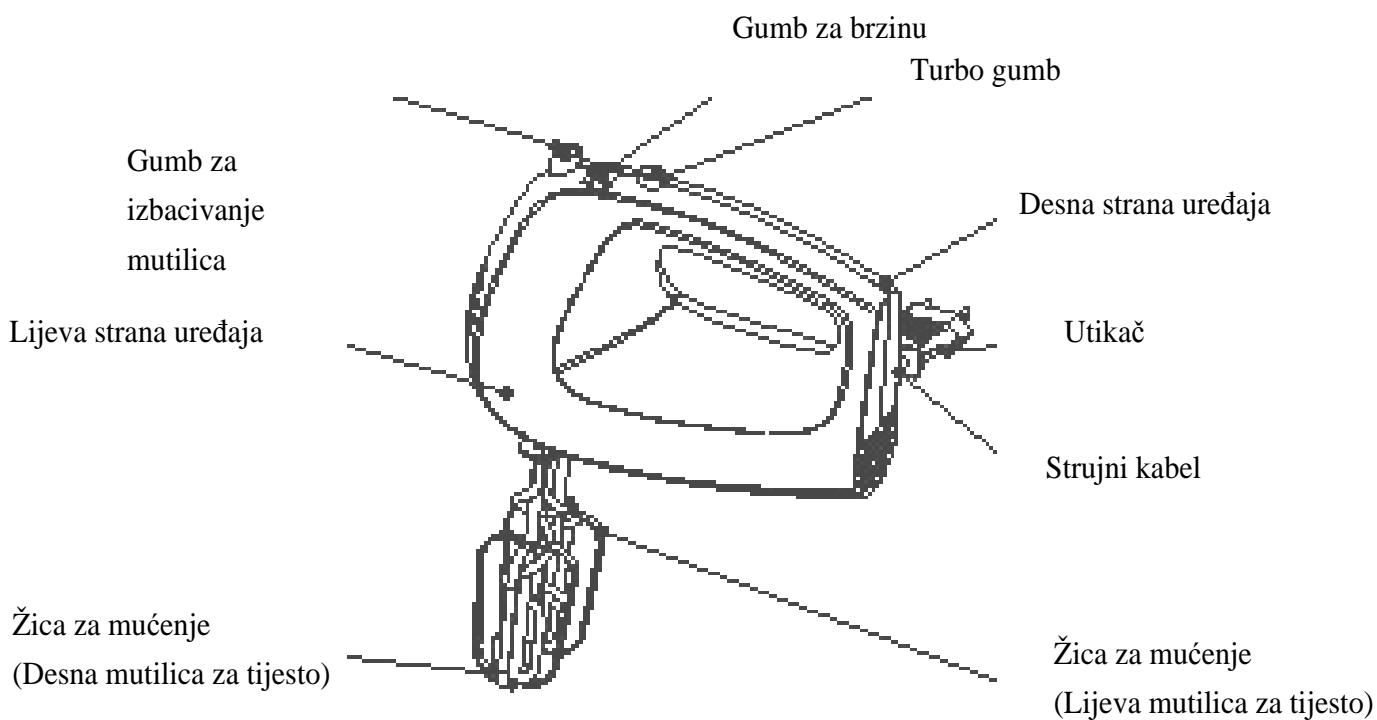
Prije uporabe električnog uređaja, treba preduzeti osnovne mjere bezbjednosti, kao što su sljedeće:

1. Pažljivo pročitajte ove upute prije uporabe uređaja i sačuvajte ih za kasniju uporabu.
2. Prije uporabe provjerite da napon na etiketi vašeg uređaja odgovara naponu vaše električne utičnice.
3. Nemojte koristiti uređaj s oštećenim kabelom ili utikačem, ili ukoliko se pokvari ili ošteti na bilo koji način. Vratite uređaj u najbliži servisni centar radi popravke, pregleda ili podešavanja.
4. Nemojte ostavljati uključen uređaj bez nadzora.
5. Nemojte dozvoliti da djeca ili osobe sa poteškoćama u učenju koriste uređaj.
6. Uvjerite se da je utikač isključen iz utičnice prije čišćenja.
7. Izbjegavajte dodir sa pokretnim dijelovima uređaja.

8. Kod posebnih operacija, molimo da ne dodirujete žice za mućenje ili mutilice za tijesto, jer će to dovesti do povrede.
9. Ne dozvolite da kabel visi preko ruba stola ili vruće površine.
10. Nemojte uranjati motornu jedinicu miješalice u vodu ili druge tekućine jer će to dovesti do strujnog udara.
11. Nemojte koristiti u komercijalne svrhe.
12. Nemojte koristiti uređaj na otvorenom.

SAMO ZA KUĆNU UPORABU

UPOZNAJTE VAŠU MIJEŠALICU



UPORA VAŠE MIJEŠALICE

1. Izaberite odgovarajuću mutilicu (žicu za mućenje ili miješanje ili mutilicu za tijesto) i postavite ih na odgovarajuće mjesto na miješalici.

2. Žica je pogodna za miješanje i mućenje tekućina, a mutilice za tijesto se koriste za miješenje tijesta.

Napomena: Žice mogu da se ubace u bilo koji otvor, s obzirom na to da su identične. Kod mutilica za tijesto, ona sa podloškom može se ubaciti samo u rupu sa većim otvorom, a druga ide u rupu sa manjim otvorom. Ove dvije mutilice za tijesto ne mogu se postaviti obratno. Veličina otvora može se procijeniti prema promjeru na dnu glavne jedinice s motorom.

3. Postavite regulator u položaj 0 i stavite smjesu u posudu ili drugi predmet, zatim priključite utikač u zidnu utičnicu. (Vidi Sliku 1)

4. Okrenite regulator na željenu brzinu.

5. Upravljajte direktno rukom, a jedinstveni rezultat dobićete ukoliko okrećete posudu tokom rada.

6. Maksimalno vrijeme rada u kontinuitetu ne smije prelaziti 5 minuta i minimum 10 minuta je potrebno napraviti pauzu između dva uzastopna ciklusa rada.

7. Kada mijesite tijesto, predlažemo da najprije krenete sa nižom brzinom a potom upotrebite višu brzinu kako biste dobili najbolje rezultate.

8. Kada je miješanje gotovo, okrenite regulator na poziciju 0, izvadite kabel iz utičnice. (Vidi Sliku 2)

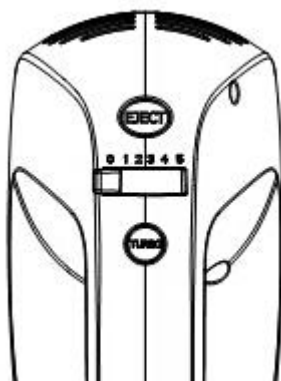
9. Ukoliko je potrebno možete skinuti višak hrane koja je ostala na mutilicama za mućenje ili tijesto pomoću gumene ili drvene lopatice.

10. Držite žice / mutilice za tijesto jednom rukom i pritisnite čvrsto gumb za izbacivanje drugom rukom, i uklonite žice/mutilice za tijesto.

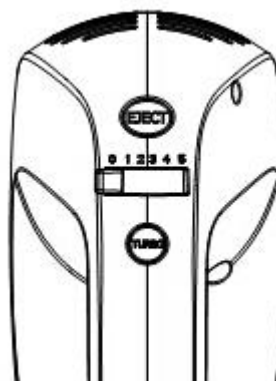
POZOR:

1) Dodavanje hrane, sklanjanje ostataka hrane itd, dozvoljeno je samo nakon isključivanja uređaja.

2) Kod odvojene funkcije, molimo vas da ne uključujete brzo okretanje mutilica jer bi to moglo uzrokovati povredu.



Slika 1



Slika 2

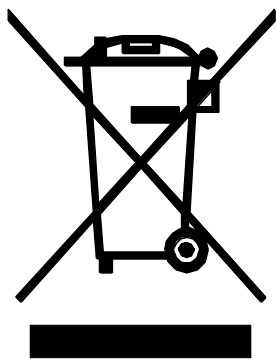
ČIŠĆENJE I ODRŽAVANJE

1. Isključite uređaj prije čišćenja.
2. Sačekajte da se miješalica u potpunosti ohladi.
3. Očistite vanjsku stranu uređaja pomoću vlažne krpe i osušite suhom i mekom krpom.
4. Očistite ostatke hrane na strujnom kabelu.
5. Operite žice i mutilice za tijesto u toploj vodi sa sapunicom i osušite.
Oprez: Nemojte stavljati nijedan dio uređaja u perilicu posuđa osim žica i mutilica za tijesto.
6. Prije odlaganja uređaja, spakirajte uređaj u kutiju nakon što se potpuno osuši.

VAŽNI SAVJETI PRILIKOM UPORABE

1. Ohlađenu hranu, kao što su maslac, jaja treba izvaditi ranije i ostaviti neko vrijeme da se prilagodi sobnoj temperaturi.
2. Da biste izbjegli mogućnost da pokvareno jaje stavite u posudu sa ostalim sastojcima, prvo razbijte jaja u odvojenu posudu, a zatim ih dodajte u smjesu.
3. Vrijeme rada uređaja uskladite prema receptu.
4. Na vrijeme rada uređaja i njegove rezultate utiču klima, temperatura, temperatura sastojaka za miješanje kao i sami sastojci.
5. Nož, vilica i metalna žlica oštećuju mutilice.
6. Uvijek počnite miksiranje ili miješenje sa nižom brzinom. Postepeno pojačavajte do preporučene brzine navedene u receptu.

PRAVILNO ODLAGANJE UREĐAJA



Možete pomoći u zaštiti okoliša!
Ne zaboravite da poštujete lokalne propise:
stare i pokvarene električne uređaje odnesite
u odgovarajući centar za odlaganje otpada.



ŽIVIMO ZAJEDNO

BIH

MNE

UPUTSTVO ZA UPOTREBU

RUČNI MIKSER

Model: MX-3001



VAŽNA BEZBJEDNOSNA UPUTSTVA

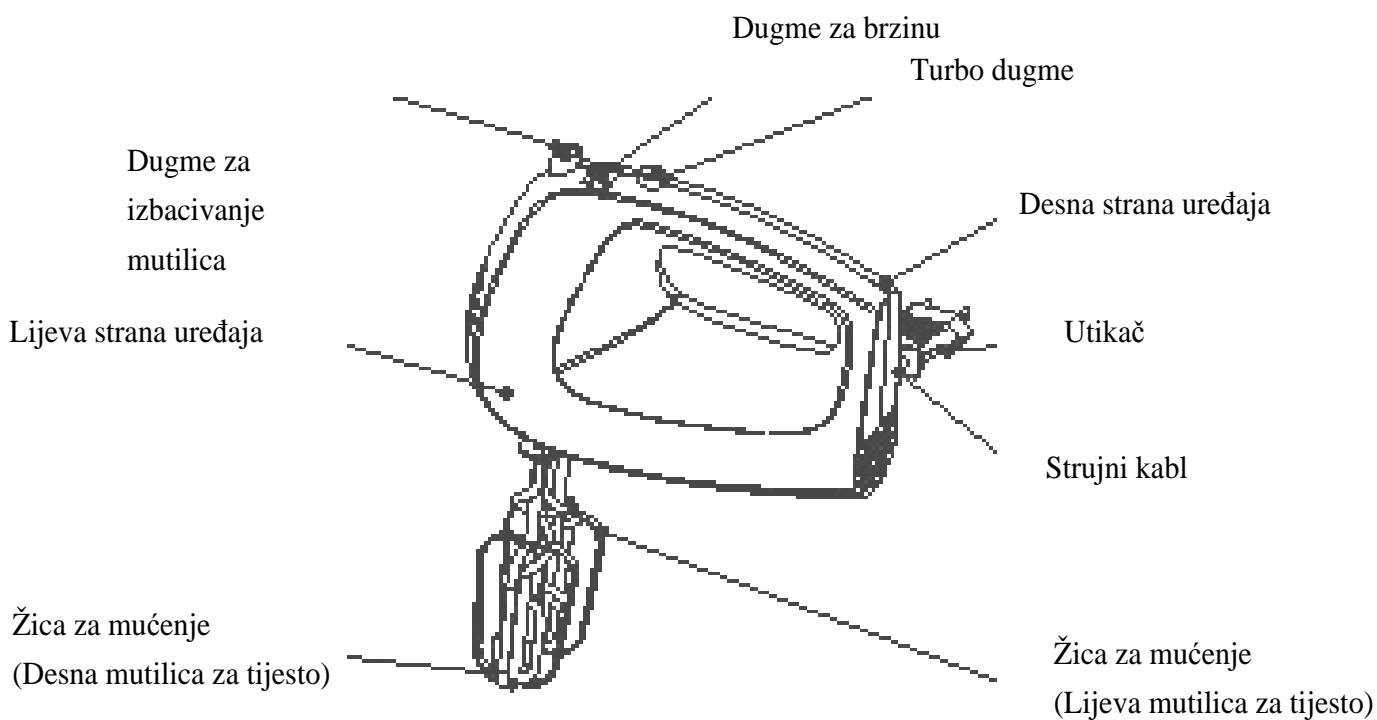
Prije upotrebe električnog uređaja, treba preduzeti osnovne mjere bezbjednosti, kao što su sljedeće:

1. Pažljivo pročitajte ovo uputstvo prije upotrebe uređaja i sačuvajte ga za kasniju upotrebu.
2. Prije upotrebe provjerite da napon na etiketi vašeg uređaja odgovara naponu vaše električne utičnice.
3. Nemojte koristiti uređaj s oštećenim kablom ili utikačem, ili ukoliko se pokvari ili ošteti na bilo koji način. Vratite uređaj u najbliži servisni centar radi popravke, pregleda ili podešavanja.
4. Nemojte ostavljati uključen uređaj bez nadzora.
5. Nemojte dozvoliti da djeca ili osobe sa poteškoćama u učenju koriste uređaj.
6. Uvjerite se da je utikač isključen iz utičnice prije čišćenja.
7. Izbjegavajte dodir sa pokretnim dijelovima uređaja.

8. Kod posebnih operacija, molimo da ne dodirujete žice za mućenje ili mutilice za tijesto, jer će to dovesti do povrede.
9. Ne dozvolite da kabl visi preko ivice stola ili vruće površine.
10. Nemojte uranjati motornu jedinicu miksera u vodu ili druge tečnosti jer će to dovesti do strujnog udara.
11. Nemojte koristiti u komercijalne svrhe.
12. Nemojte koristiti uređaj na otvorenom.

SAMO ZA KUĆNU UPOTREBU

UPOZNAJTE VAŠ MIKSER

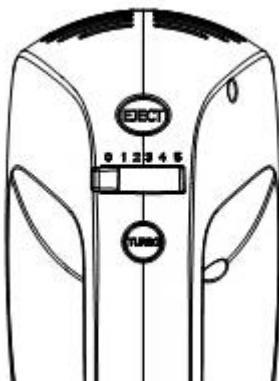


UPOTREBA VAŠEG MIKSERA

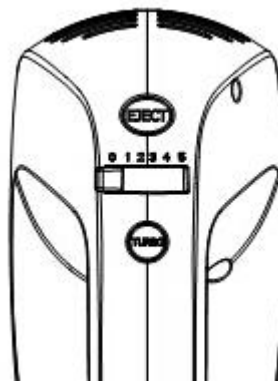
1. Izaberite odgovarajuću mutilicu (žicu za mućenje ili miješanje ili mutilicu za tijesto) i postavite ih na odgovarajuće mjesto na mikseru.
2. Žica je pogodna za miješanje i mućenje tečnosti, a mutilice za tijesto se koriste za miješenje tijesta.
Napomena: Žice mogu da se ubace u bilo koji otvor, s obzirom na to da su identične. Kod mutilica za tijesto, ona sa podloškom može se ubaciti samo u rupu sa većim otvorom, a druga ide u rupu sa manjim otvorom. Ove dvije mutilice za tijesto ne mogu se postaviti obratno. Veličina otvora može se procijeniti prema promjeru na dnu glavne jedinice s motorom.
3. Postavite regulator u položaj 0 i stavite smjesu u posudu ili drugi predmet, zatim priključite utikač u zidnu utičnicu. (Vidi Sliku 1)
4. Okrenite regulator na željenu brzinu.
5. Upravlajte direktno rukom, a jedinstveni rezultat dobićete ukoliko okrećete posudu tokom rada.
6. Maksimalno vrijeme rada u kontinuitetu ne smije prelaziti 5 minuta i minimum 10 minuta je potrebno napraviti pauzu između dva uzastopna ciklusa rada.
7. Kada mijesite tijesto, predlažemo da najprije krenete sa nižom brzinom a potom upotrebite višu brzinu kako biste dobili najbolje rezultate.
8. Kada je miješanje gotovo, okrenite regulator na poziciju 0, izvadite kabl iz utičnice. (Vidi Sliku 2)
9. Ukoliko je potrebno možete skinuti višak hrane koja je ostala na mutilicama za mućenje ili tijesto pomoću gumene ili drvene lopatice.
10. Držite žice / mutilice za tijesto jednom rukom i pritisnite čvrsto dugme za izbacivanje drugom rukom, i uklonite žice/mutilice za tijesto.

OPREZ:

- 1) Dodavanje hrane, sklanjanje ostataka hrane itd, dozvoljeno je samo nakon isključivanja uređaja.
- 2) Kod odvojene funkcije, molimo vas da ne uključujete brzo okretanje mutilica jer bi to moglo uzrokovati povredu.



Slika 1



Slika 2

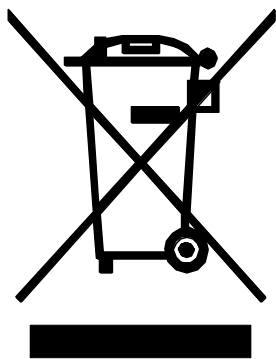
ČIŠĆENJE I ODRŽAVANJE

1. Isključite uređaj prije čišćenja.
2. Sačekajte da se mikser u potpunosti ohladi.
3. Očistite spoljašnju stranu uređaja pomoću vlažne krpe i osušite suvom i mekom krpom.
4. Očistite ostatke hrane na strujnom kablu.
5. Operite žice i mutilice za tijesto u toploj vodi sa sapunicom i osušite.
Oprez: Nemojte stavljati nijedan dio uređaja u sudomašinu osim žica i mutilica za tijesto.
6. Prije odlaganja uređaja, spakujte uređaj u kutiju nakon što se potpuno osuši.

VAŽNI SAVJETI PRILIKOM UPOTREBE

1. Ohlađenu hranu, kao što su maslac, jaja treba izvaditi ranije i ostaviti neko vrijeme da se prilagodi sobnoj temperaturi.
2. Da biste izbjegli mogućnost da pokvareno jaje stavite u posudu sa ostalim sastojcima, prvo razbijte jaja u odvojenu posudu, a zatim ih dodajte u smjesu.
3. Vrijeme rada uređaja uskladite prema receptu.
4. Na vrijeme rada uređaja i njegove rezultate utiču klima, temperatura, temperatura sastojaka za miješanje kao i sami sastojci.
5. Nož, viljuška i metalna kašika oštećuju mutilice.
6. Uvijek počnite miksiranje ili miješenje sa nižom brzinom. Postepeno pojačavajte do preporučene brzine navedene u receptu.

PRAVILNO ODLAGANJE UREĐAJA



Možete pomoći u zaštiti životne sredine!
Ne zaboravite da poštujuete lokalne propise:
stare i pokvarene električne uređaje odnesite
u odgovarajući centar za odlaganje otpada.



MKD

УПАТСТВО ЗА УПОТРЕБА

РАЧЕН МИКСЕР

Модел: МХ-3001



ВАЖНИ БЕЗБЕДНОСНИ УПАТСТВА

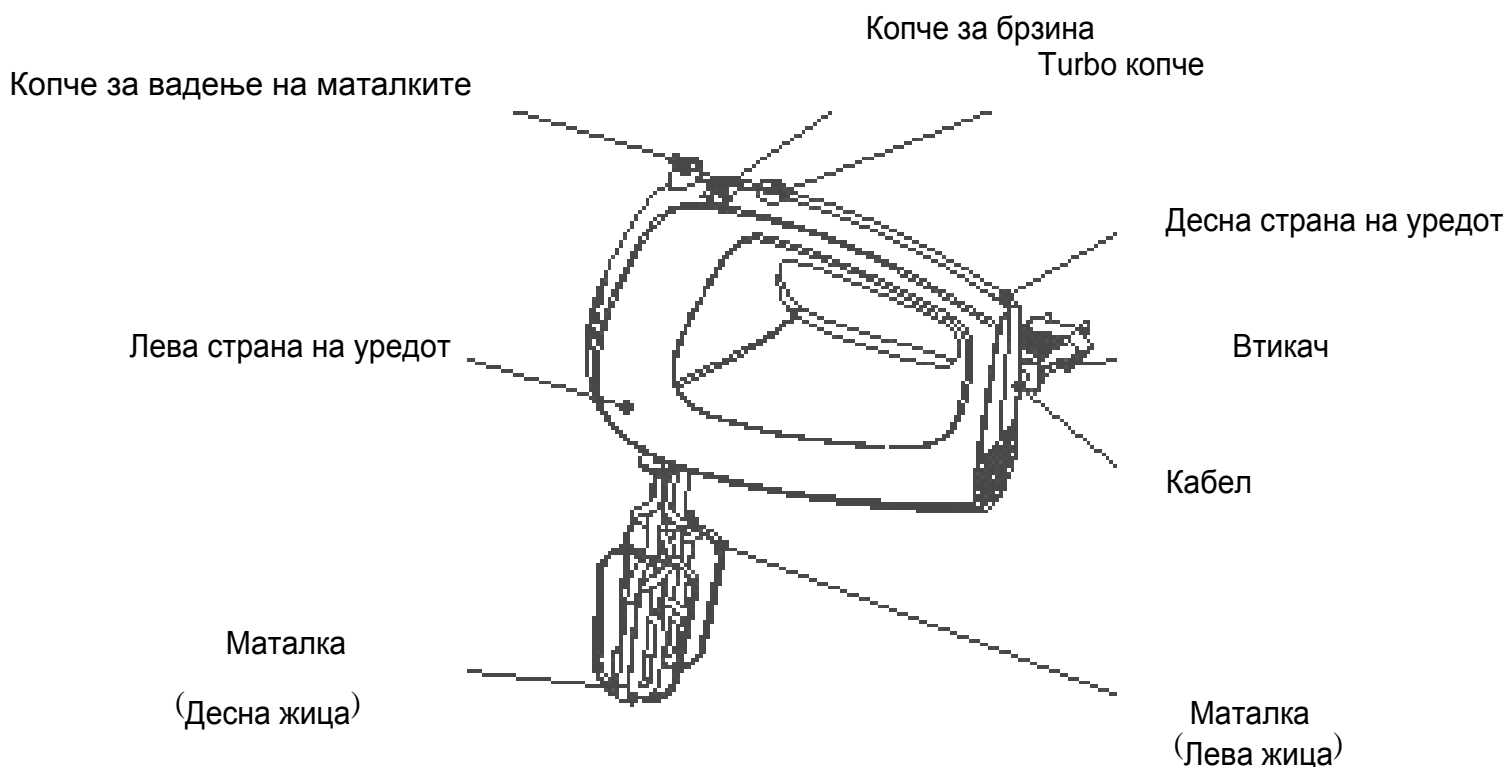
Пред употреба на електричниот уред, би требало да се исполнат некои основни безбедносни предуслови, вклучувајќи ги и следните:

1. Внимателно прочитајте го упатство пред употреба на уредот и сочувајте го за понатамошна употреба.
2. Пред употреба да се провери дали напонот на ѕидниот штекер одговара со напонот на етикетата на уредот.
3. Не го користете уредот ако се оштети кабелот, приклучок или при било какво друго оштетување. Однесете го уредот на овластен сервис на преглед, поправка и подесување.
4. Не оставајте уредот да работи без надзор.
5. Не дозволувајте на деца или лица со намалени способности да го користе уредот.
6. Уверете се дека уредот је исклучен од штекерот пред чистење.
7. Избегнувајте допир со подвижечките делови.

8. Кај посебните функции, ве молиме да не ги допирате маталките или жиците бидејќи може да дојде до повреди.
9. Не дозволувајте кабелот да виси преку раб од маса или загреани површини
10. Не ја потопувајте моторната единица на миксерот во вода или други течности за да не дојде до струен удар.
11. Немојте да го користите уредот во комерцијални цели.
12. Немојте да го користите уредот надвор.

САМО ЗА ДОМАШНА УПОТРЕБА

ЗАПОЗНАЈТЕ ГО ВАШИОТ МИКСЕР



УПОТРЕБА НА МИКСЕРОТ

1. Изберете ги соодветните маталки (за матење или мешање на тесто) и поставете ги на нивното предвидено место во миксерот.

2. Маталките се погодни за мешање и матење на течности, а маталките за тесто се користат за мешање на тесто.

Забелешка: Маталките можат да се стават во било кои отвор бидејќи дека са исти. Код маталките за тесто, имаат посебна лева и десна маталка и не можат да се стават во несоодветниот отвор. Она што има запчаник може да се стави во поголемиот отвор, а втората се става во помален отвор. При употреба можете визуелно да ја приметите разликата помеѓу пречникот на левиот и десниот отвор на дното на уредот.

3. Поставете го регулаторот во положба 0 и ставете ја смесата во садот, потоа приклучете го приклучокот во ѕиден штекер. (слика 1)

4. Свртете го регулаторот на посакуваната брзина.

5. Уникатен ефект ќе добиете само кога садот ќе се врти.

6. Максималното време на работа во континуитет не смее да преминува 15 минути и минимум 10 минути е потребно да се направи пауза помеѓу два непрекинати циклуси на работа.

7. Кога месите тесто, ви предложуваме најпрво да започнете со најмалата брзина а потоа да употребите поголема брзина за да добиете подобри резултати.

8. Кога мешањето ќе биде готово, свртете го регулаторот на позиција 0, извадете го кабелот од штекер. (Слика 2)

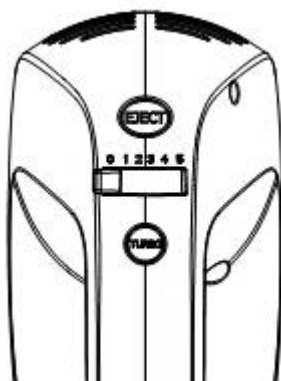
9. Доколку е потребно, можете да го отстраните вишокот на храна која ќе остане на маталките за матење или тестото со помош на гумена или дрвена лопатка.

10. Маталките можете да ги извлечете само ако регулаторот на брзина е на позиција 0, и држете го притиснато копче за вадење на маталките.

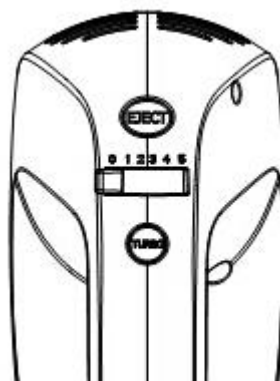
ПРЕДУПРЕДУВАЊЕ:

1) Додавање на храна, отстранување на остатоци на храна и итн., е дозволено само после исклучување на уредот и одвојување на главната единица со притискање на копчето за заклучување.

2) Кај посебните функции, ве молиме да не вклучувате брзо движење на маталките бидејќи тоа може да предизвика повреда.



Слика 1



Слика 2

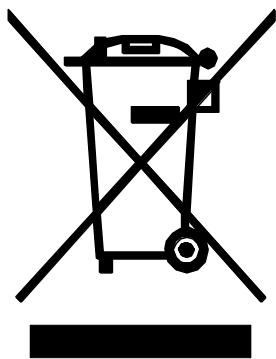
Чистење и одржување

1. Исклучете го уредот од струја.
 2. Сачекајте да се миксерот сосема олади.
 3. Исчистете ја надворешноста на уредот користејќи мокра крпа и исчистете со мека и сува крпа.
 4. Исчистете ги траги на храна на кабелот.
 5. Измијте ги маталките во топла вода со сјај за садови и исушете ги.
- Внимание: Не ставајте ниту еден дел во машина за миење садови освен маталките.
6. Пред складирање на уредот, спакувајте го уредот во амбалажа кога се сосема исуши.

ВАЖНИ СОВЕТИ ПРИ УПОТРЕБА

1. Ладната храна, како што се путер, јајца треба да се извадат порано и да се остават некое време да се прилагодат на собна температура.
2. За да избегнете можност да ставите расипано јајце во садот со останатите состојки, најпрво скршете ги јајцата во посебен сад, а потоа додадете ги во смесата.
3. Времето на работење на уредот ускладете го спрема рецептот.
4. На времето на работење на уредот и неговите резултати влијаат климата, температурата, температурата на состојките за мешање како и самите состојки.
5. Ножот, виљушката, и металната лажица ги оштетуваат маталките.
6. Секогаш почнете со миксирање или мешање на најмала брзина. Постепено зголемувајте ја брзината до препорачаната брзина наведена во рецептот.

ЕКОЛОШКО ОТСТРАНУВАЊЕ



Можете да помогнете во заштита на животната средина! Ве молиме да ги почитувате локалните законски регулативи: сите неисправни електрични уреди треба да се предадат на соодветни центри за рециклирање на електронскиот и електричниот отпад.



JETOJMË SË BASHKU

ALB

UDHËZIMI I PËRDORIMIT

MIKSER DORE

Modeli: MX-3001



UDHËZIME TË RËNDËSISHME TË SIGURISË

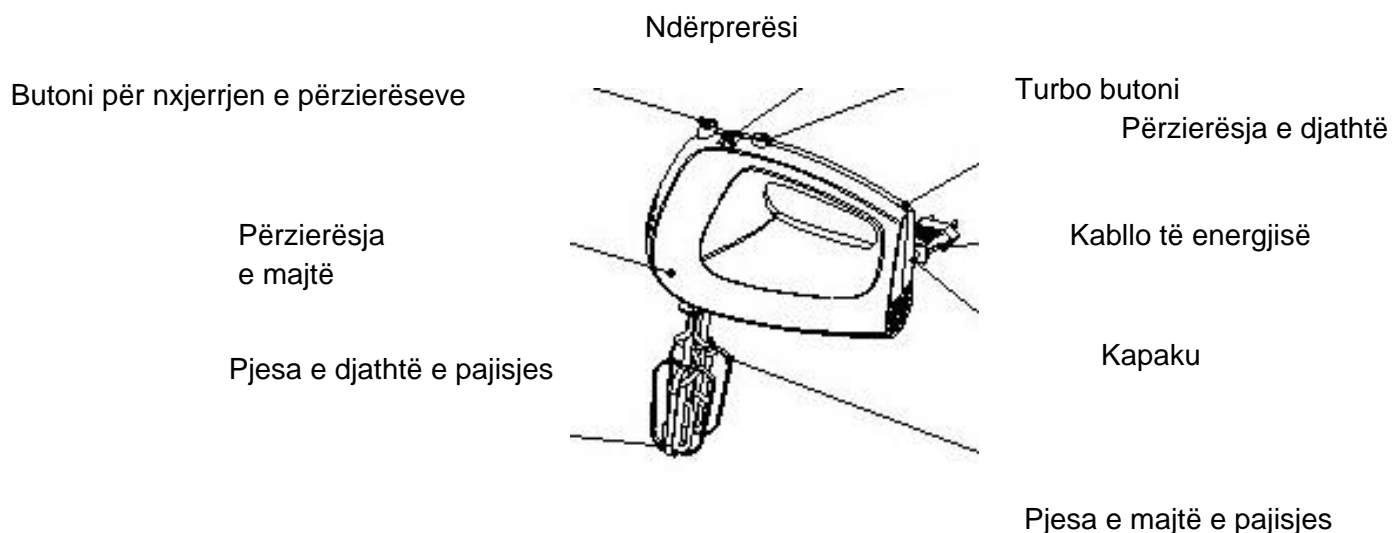
Para përdorimit të këtij aparati elektrik, gjithmonë duhet të plotësoni parakushtet themelore, duke përfshirë si në vijim:

1. Lexoni këto udhëzime me vëmendje para përdorimit dhe ruani për përdorim të mëtutjeshëm.
2. Para përdorimit kontrolloni nëse tensioni i pajisjes i përgjigjet tensionit të prizës elektrike në murë
3. Mos e përdorni pajisjen me kablllo të dëmtuar ose prizë të dëmtuar ose nëse pajisja ndalon së punuari ose është dëmtuar në çfarëdo mënyre. Ktheni pajisjen në servisën më të afërm të autorizuar për riparim ose ndërrim.
4. Mos e lini pajisjen pa mbikëqyrje.
5. Mos i lini fëmijët dhe personat me aftësi të kufizuara që të përdorin këtë produkt.

6. Sigurohuni që pajisja të jetë e hequr nga rryma para pastrimit.
7. Shmangni kontaktin me pjesët në lëvizje.
8. Gjatë operimit të ndarë, ju lutemi mos ia lini rrahësit ose përzierësit të tjerëve pasi që kjo mund të shkaktojë lëndim.
9. Mos e lini kabllin të varet nga skaji i tavolinës ose në sipërfaqe të nxehtë.
10. Mos e futni njësinë motorike në ujë ose në lëngje të tjera pasi që kjo mund të shkaktojë goditje elektrike
11. Mos e përdorni për qëllime komerciale.
12. Mos e përdorni në ambient të hapur

PËR PËRDORIM NË AMVISËRI

NJIHUNI ME MIKSERIN TUAJ



PËRDORIMI I MIKSERIT

1. Zgjdhni rrahëset e duhura dhe përzierësen e majtë dhe të djathtë për brumë dhe vendosini në mikser.

2. Rrahëset janë të përshtatshme për përzierjen e miksturave të lëngshme dhe përzierëset përdoren për përzierjen e brumit.

Shënim: Rrahëset mund të vendosen në secilën vrimë pasi që janë identike. Për përzierëset e brumit, ajo që është me gomë mund të vendoset në vrimën e madhe dhe tjetra mund të vendoset në vrimën e vogël. Të dyja përzierëset e brumit nuk mund të vendosen në të kundërtën. Madhësia e vrimës mund të gjykohet nga diametri i vrimës fundore të njësisë kryesore të aparatit.

3. Ktheni butonin e shkyqjes në pozicionin “0” dhe vendosni miksturën në enë ose në ndonjë objekt tjetër dhe futeni kabllin në prizën e rrymës. (Shih fig.1)

4. Vendosni rregullatorin e shpejtësisë në shpejtësinë e dëshiruar.

5. Operoni direkt me dorë dhe efekti uniform mund të arrihet kur ena është në lëvizje.

6. Koha maksimale e punës pa ndërprerë nuk duhet të tejkalojë 5 minuta dhe minimum 10 minuta pajisja duhet të pushojë në mes të dy cikleve.

7. Kur përgatitni brumë me majë, sugjerohet të përdorni shpejtësi më të vogël në fillim dhe pastaj të rritni shpejtësinë për të arritur rezultate më të mira.

8. Kur përzierja të përfundojë, ktheni rregullatorin e shpejtësisë në pozicionin “0” dhe hiqeni kabllin nga rryma. (Shih Fig.2)

9. Nëse nevojitet, mund të hiqni mbeturinat e ushqimit nga rrahësit dhe mërzierësit e brumit me anë të shpatullës së gomës ose të drurit.

10. Mbani rrahëset/përzierëset e brumit me njërin dorë dhe shtypni butonin e shkyqjes te poshtë me dorën tjetër, hiqni rrahëset/ përzierëset e brumit.

Kujdes:

1) Shtojca e ushqimit, mund të lejohet vetëm pasi që të keni shkyqur mikserin.

2) Gjatë një operacioni të ndarë, ju lutemi mos ia lini rrahëset ose përzierëset e brumit me shpejtësi të lartë të tjerëve, pasi që mund të shkaktohet ndonjë lëndim.

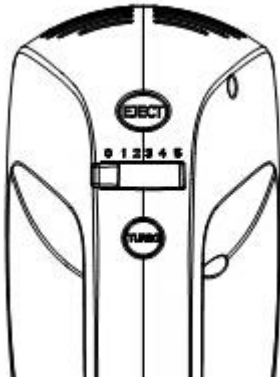


Fig.1

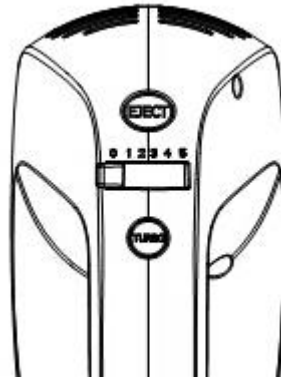


Fig.2

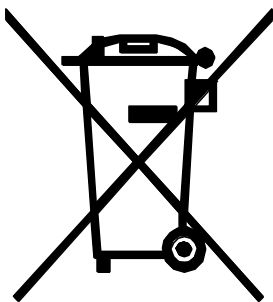
PASTRIMI DHE MIRËMBAJTJA

1. Hiqeni pajisjen nga rryma para pastrimit.
2. Pritni deri sa të ftohet tërësisht
3. Pastroni sipërfaqen e jashtme të kokës së pajisjes me një leckë të lagur pastaj fshine me një leskë të butë dhe të thatë.
4. Fshini çfarëdo mbeturine që mund të ketë rënë në kabllin e rrymës.
5. Lani rrahëset dhe përzierëset e brumit në ujë të ngrohtë me sapun dhe fshini mirë.
Kujdes: Mos futni pjesë të tjera të aparatit në enëlarëse përvec rrahësve dhe përzierësve të brumit.
6. Paketoni aparatin pasi që të jetë larë dhe tharë tërësisht.

KËSHILLA TË RËNDËSISHME TË OPERIMIT

1. Gjërat nga frigoriferi si gjalpi, vezët etj, duhet të hiqen nga frigoriferi paprapakisht dhe të lihen në temperaturë të dhomës për ca kohë.
2. Për të parandaluar mundësinë që të përdorni vezë të prishura në recetën tuaj, thyeni vezët në një enë të vecantë më parë dhe pastaj ia shtoni përbërësve të tjerë
3. Mos e përzieni shumë gjatë, por vetëm sipas recetës.
4. Koha e përzierjes dhe efekti i saj do të influencohen nga klima, temperatura sezonale, temperature e komponentave të përzierjes dhe materiali.
5. Thika, piruni dhe luga e hekurit mund të dëmtojnë rrahësit dhe përzierësit e brumit.
6. Gjithmonë filloni përzierjen me temperaturë të ulët. Rriteni shpejtësinë gradualisht deri sa të arrini temperaturën e rekomanduar sipas recetës.

DEPONIMI I MBETURINAVE PËR RUAJTJEN E AMBIENTIT



Ju mund të ndihmoni në mbrojtjen e ambientit!
Ju lutemi mbani mend që të respektoni rregullat lokale: dërgone pajisjen elektronike që nuk është funksionale në qendrën adekuate për deponim.



