



GBR

ITA

DEU

RUS

SRB

ESP

PRT

GRC

SVN

HRV

BIH

MNE

MKD

ALB

## SM-2017M

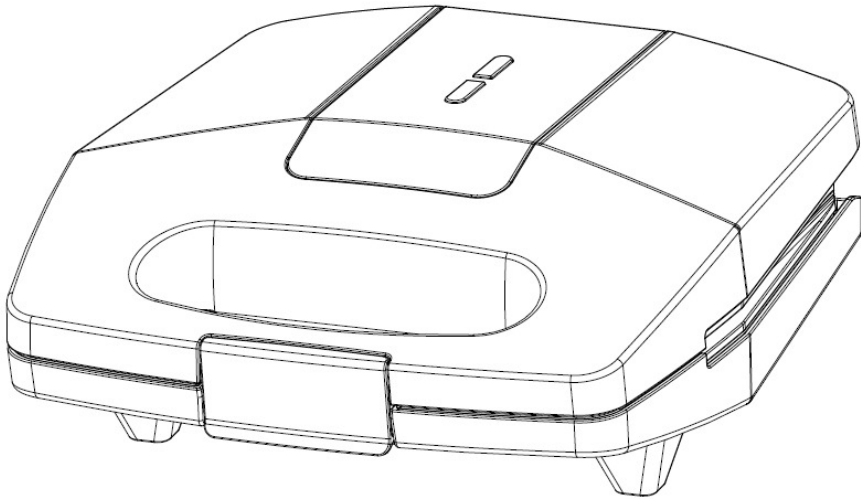
OPERATING INSTRUCTIONS SANDWICH MAKER  
MANUALE DELL'UTENTE TOSTIERA  
BEDIENUNGSANLEITUNG SANDWICH-HERSTELLER  
ИНСТРУКЦИЯ ПО ЭКСПЛУАТАЦИИ ИЗГОТОВИТЕЛЬ СЭНДВИЧЕЙ  
UPUTSTVO ZA UPOTREBU APARAT ZA SENDVIČE  
MANUAL DE USUARIO SANDWICHERA  
MANUAL DO USUÁRIO SANDUICHEIRA  
ΕΓΧΕΙΡΙΔΙΟ ΧΡΗΣΤΗ ΣΥΣΚΕΥΗ ΓΙΑ ΣΑΝΤΟΥΙΤΣ  
NAVODILA ZA UPORABO NAPRAVA ZA SENDVIČE  
UPUTE ZA UPORABU APARAT ZA SENDVIČE  
UPUTSTVO ZA UPOTREBU APARAT ZA SENDVIČE  
УПАТСТВА ЗА РАКУВАЊЕ ТОСТЕР СЕНДВИЧ  
MANUALI I PERDORUESIT PAJISJA PËR SANDUIÇE



**VOX**  
**ELECTRONICS**

GBR

**INSTRUCTION MANUAL**  
**MODEL: SM-217**



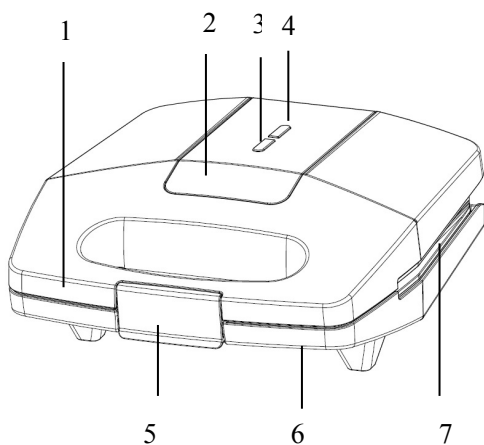
**For your safety and enjoyment of this appliance**  
**always read the instruction manual carefully before using**

# IMPORTANT SAFEGUARDS

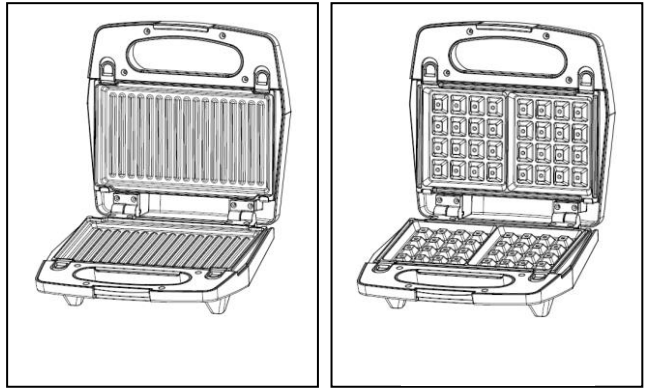
## • READ ALL INSTRUCTIONS

- Make sure the voltage in your outlet is the same as the voltage indicated on the appliance's rating label.
- Use only for household.
- Do not touch hot Plates surfaces. Use handle.
- To protect against risk of electric shock, do not immerse the cord, plug or cooking unit in water or any other liquid.
- Close supervision is necessary when any appliance is used by or near children.
- Unplug from outlet when not in use and before cleaning. Allow cooling before putting on or taking off parts, and before cleaning appliance.
- Do not operate any appliance if it has been malfunctioned or damaged in any manner. In order to avoid the risk of an electric shock, never try to repair the Sandwich Maker yourself. Take it to an authorized service station for examination and repairing. An incorrect reassembly could present a risk of electric shock when the Sandwich Maker is used.
- The use of accessory attachments is not recommended by the manufacturer as it may result in fire, electrical shock, or risk of injury to persons.
- Do not use outdoors or for commercial purposes.
- Do not let power cord hang over the edge of the table or counter, or touch hot surfaces.
- Do not place on or near hot gas or an electric burner or heated oven.
- Do not intend to operate by means of an external timer or separate remote-control system.
- Unplug the unit when finish use.
- Extreme caution must be exercised when moving the appliance.

# PARTS IDENTIFICATION



1. Handle
2. SUS Label
3. Power Light
4. Ready Light
5. Handle Lock
6. Bottom Housing
7. Non-stick Cooking Plates



## BEFORE FIRST USE

- Read all instructions carefully and keep them for future reference.
- Remove all packaging
- Clean the Cooking Plates by wiping a sponge or cloth dampened in warm water.

**DO NOT IMMERSE THE UNIT AND DO NOT RUN WATER DIRECTLY ONT THE COOKING SURFACES.**

- Dry with a cloth or paper towel.
- For best results, lightly coat the cooking plates with a little cooking oil or cooking spray.

**Notice: When your Grill Toaster is heated for the first time, it may emit slight smoke or odor. This is normal with many heating appliances. This does not affect the safety of your appliance.**

## HOW TO USE

- Close the Grill Toaster and plug it into the wall outlet, you will notice that the power and ready light will come on, indicating that the Grill Toaster has begun preheating.
- It takes approximately 3~5 minutes to reach baking temperature, the ready light will goes off.
- Open the lid, put the sadnwich, meat or other foods on the bottom cooking plate.
- Close the lid. The ready light will go on again.
- Cook for about 3 to 6 minutes, the ready light goes off again, or until golden brown, adjusting the time to suit your own individual taste.
- When the foods is cooked use the handle to open the lid. Remove the food with the help of a plastic spatula. Never use metal tongs or a knife as these can cause damage to the non-stick coating of the cook plates.
- Once you have finished cooking, disconnect the plug from the wall outlet and leave unit open to cool.

## To remove cooking plates

- Always unplug the Grill Toaster and allow it to cool before removing cooking plates.
- Open the Grill Toaster, locate the plate release buttons on front of the unit. Press firmly on button and the plate will pop up slightly from the base. Grasp the plate with two hands, slide it out from under the metal brackets, and lift it out of the base. Press on the other plate release button to remove the other cooking plate in the same manner.



## CLEANING AND CARE

- Always unplug the Grill Toaster and allow it to cool before cleaning. The unit is easier to clean when slightly warm. There is no need to disassemble Grill Toaster for cleaning. Never immerse the Grill Toaster in water or place in dishwasher.
- Wipe cooking plates with a soft cloth to remove food residue. For baked food residue squeeze some warm water mixed with detergent over the food residue then clean with a non abrasive plastic scouring pad or place wet kitchen paper over the grill to moisten the food residue.
- Do not use anything abrasive that can scratch or damage the non-stick coating.
- Do not use metal utensils to remove your foods, they can damage the non-stick surface.
- Wipe the outside of the Sandwich Maker with a damp cloth only. Do not clean the outside with any abrasive scouring pad or steel wool, as this will damage the finish. Do not immerse in water or any other liquid.
- Do not place in a dishwasher.
- Remove and empty the drip tray after each use and wash the tray in warm, soapy water. Avoid use of scouring pads or harsh detergents as they may damage the surface. Rinse and dry thoroughly with a clean, soft cloth and replace.

## STORAGE

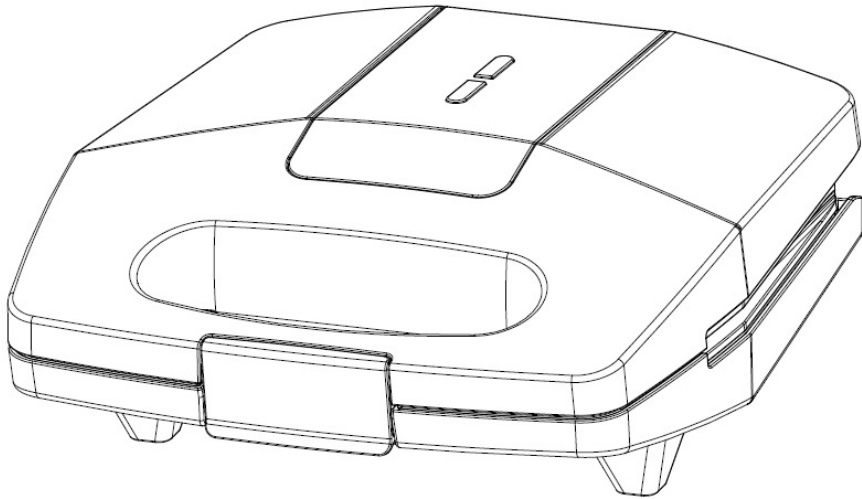
- Always unplug the Grill Toaster before storage.
- Always make sure the Grill Toaster is cool and dry before storage.



**VOX**  
**ELECTRONICS**

ITA

**MANUALE DELL'UTENTE**  
**SM - 217**



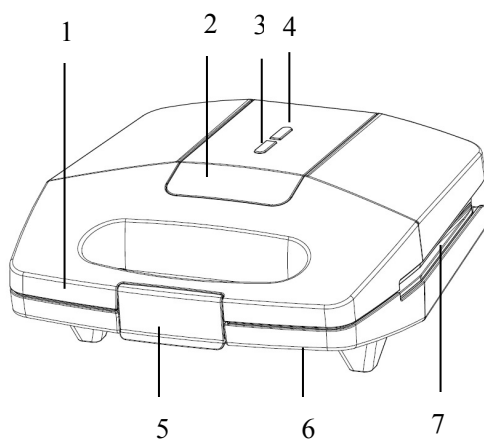
**Per la vostra sicurezza e per il continuo godimento di questo apparecchio  
leggere sempre attentamente il manuale di istruzioni prima dell'uso**

# AVVERTENZE IMPORTANTI DI SICUREZZA

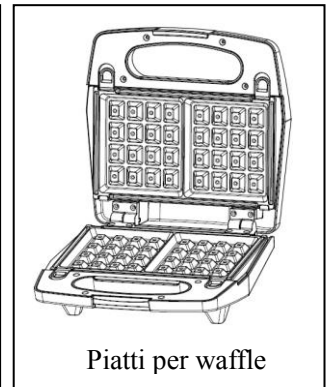
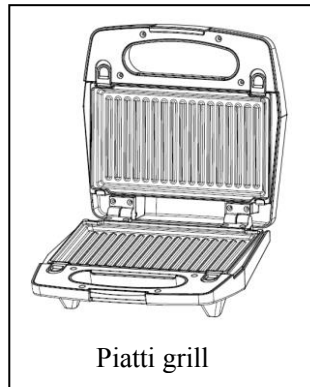
## • LEGGERE TUTTE LE ISTRUZIONI

- Assicurarsi che la tensione nella presa sia uguale a quella indicata sulla targhetta di identificazione dell'apparecchio.
- Utilizzare solo per uso domestico.
- Non toccare le superfici delle piastre calde. Usa la maniglia.
- Per evitare il rischio di scosse elettriche, non immergere il cavo, la spina o l'unità di cottura in acqua o altri liquidi.
- È necessaria una stretta supervisione quando qualsiasi apparecchio viene utilizzato da o vicino ai bambini.
- Scollegare dalla presa quando non in uso e prima della pulizia. Lasciare raffreddare prima di mettere o togliere parti e prima di pulire l'apparecchio.
- Non utilizzare alcun apparecchio con un componente non funzionante o danneggiato in qualsiasi modo. Per evitare il rischio di scosse elettriche, non tentare mai di riparare da soli la tostiera grill. Portalo presso un centro assistenza autorizzato per l'esaminazione e la riparazione. Un riassetto errato può comportare il rischio di scosse elettriche quando si utilizza la tostiera grill.
- L'uso di accessori non raccomandati dal produttore può provocare incendi, scosse elettriche o il rischio di lesioni alle persone.
- Non usare all'aperto o per scopi commerciali.
- Non lasciare che il cavo di alimentazione penda sopra il bordo del tavolo o del bancone, o tocchare superfici calde.
- Non posizionare sopra o vicino a un gas caldo o a un bruciatore elettrico o al forno riscaldato.
- Non intendete operare tramite un timer esterno o un sistema di controllo remoto separato.
- Scollegare l'unità al termine dell'uso.
- Prestare estrema attenzione quando si sposta un apparecchio.

## IDENTIFICAZIONE PARTI



1. Impugnatura
2. SUS etichetta
3. Spia di alimentazione
4. Spia "Pronto"
5. Gancio di chiusura
6. Alloggio inferiore
7. Piastre antiaderenti



## PRIMA DEL PRIMO UTILIZZO

- Leggere attentamente tutte le istruzioni e conservarle per eventuali consultazioni future
- Rimuovere tutta la confezione
- Pulire le piastre di cottura con una spugna o un panno inumidito in acqua calda

### **NON IMMERGERE L'APPARECCHIO E NON SCORRERE L'ACQUA DIRETTAMENTE SULLE SUPERFICI DI COTTURA**

- Asciugare con un panno o una carta di cucina.
- Per risultati ottimali, rivestire leggermente le piastre di cottura con un po' di olio da cucina o con uno spray da cucina.

**Nota: quando la tostiera grill viene riscaldata per la prima volta, potrebbe emettere un fumo leggero o un odore. Questo è normale con molti apparecchi di riscaldamento. Questo non influisce sulla sicurezza del vostro apparecchio.**

NON scorrere l'acqua direttamente sulle superfici di cottura

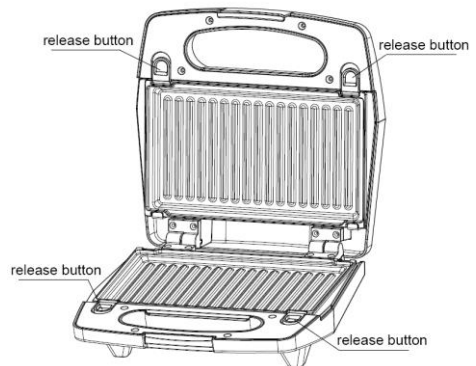
## ISTRUZIONI PER L'USO

- Chiudere la tostiera grill e collegarla alla presa a muro, la spia di alimentazione e la spia di "Pronto" si accenderanno, indicando che la tostiera grill ha iniziato il preriscaldamento.
- Ci vorranno circa 3 ~ 5 minuti per raggiungere la temperatura di cottura, la luce pronta si spegnerà.
- Aprire il coperchio, mettere il panino, la carne o altri alimenti sulla piastra di cottura inferiore.
- Chiudere il coperchio. La luce pronta si riaccenderà.
- Cuocere per circa 3 - 6 minuti, la spia di "Pronto" si spegne di nuovo, o fino a doratura, regolando l'ora in base al proprio gusto personale.
- Quando gli alimenti sono cotti, utilizzare la maniglia per aprire il coperchio. Rimuovere gli alimenti con l'aiuto di una spatola di plastica. Non usare mai pinze metalliche o un coltello poiché possono danneggiare il rivestimento antiaderente delle piastre di cottura.
- Al termine della cottura, scollegare la spina dalla presa a muro e lasciare apparecchio di raffreddarsi



## Per rimuovere le piastre

- Scollegare sempre la tostiera grill e lasciarla raffreddare prima di rimuovere le piastre di cottura.
- Aprire la tostiera grill, individuare i pulsanti di rilascio per le piastre sulla parte anteriore dell'unità. Premere con forza sul pulsante e la piastra si aprirà leggermente dalla base. Afferrare la piastra con due mani, sfilarla da sotto delle staffe di metallo e sollevarla dalla base. Premere sull'altro pulsante di rilascio della piastra per rimuovere l'altra piastra di cottura nello stesso modo.



## PULIZIA E CURA

- Scollegare sempre la tostiera grill e lasciarla raffreddare prima di pulirla. L'unità è più facile da pulire quando leggermente calda. Non è necessario smontare la tostiera grill per la pulizia. Non immergere mai la tostiera grill in acqua o in lavastoviglie.
- Le piastre di cottura possono essere pulite in acqua o in lavastoviglie.
- Strofinare le piastre di cottura con un panno morbido per rimuovere i residui di cibo. Per i residui di cibo ostinati, spremere un po' di acqua calda mescolata con detergente sui residui di cibo, quindi pulire con una spugna di plastica non abrasiva o posizionare la carta da cucina bagnata sulla griglia per inumidire i residui di cibo.
- Non utilizzare oggetti abrasivi che possano graffiare o danneggiare il rivestimento antiaderente.
- Non usare utensili di metallo per rimuovere i cibi, possono danneggiare la superficie antiaderente.
- Pulire l'esterno della tostiera con un panno umido. Non pulire l'esterno con spugna di plastica abrasiva o lana d'acciaio, in quanto danneggerebbe la finitura. Non immergere in acqua o altri liquidi.
- Non mettere nella lavastoviglie.
- Rimuovere e svuotare il vassoio raccogliacqua dopo ogni uso e lavare il vassoio con acqua calda e sapone. Evitare l'uso di spugnette abrasive o detersivi aggressivi poiché potrebbero danneggiare la superficie. Risciacquare e asciugare accuratamente con un panno morbido e pulito e sostituire.

## CONSERVAZIONE

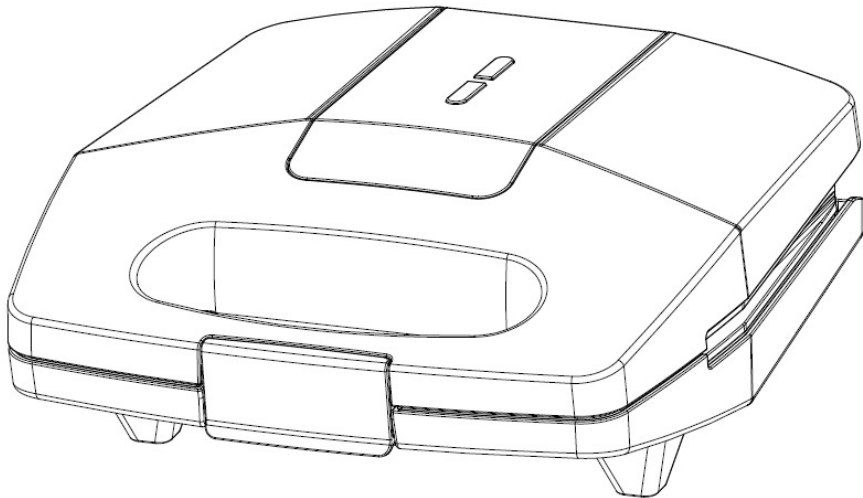
- Scollegare sempre la tostiera grill prima di conservarlo.
- Accertarsi sempre che la tostiera grill sia fredda e asciutta prima di metterla in tonda.



**VOX**  
**ELECTRONICS**

DEU

**BEDIENUNGSANLEITUNG**  
**SM - 217**



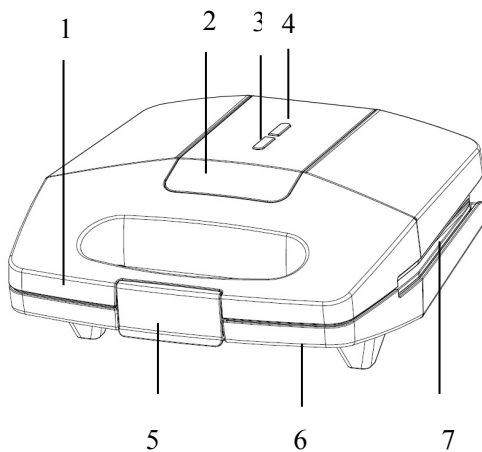
**Bitte lesen Sie vor der ersten Inbetriebnahme zu Ihrer eigenen  
Sicherheit die Bedienungsanleitung sorgfältig durch.**

# WICHTIGE SICHERHEITSHINWEISE

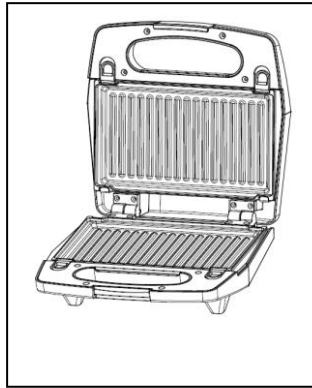
## • LESEN SIE ALLE ANLEITUNGEN

- Prüfen Sie, ob die Spannung in Ihrer Steckdose der auf dem Typenschild des Gerätes angegebenen Spannung entspricht
- Nur für den Hausgebrauch
- Berühren Sie keine heißen Plattenoberflächen. Verwenden Sie den Griff.
- Tauchen Sie das Kabel, den Stecker oder das Gerät nicht in Wasser oder andere Flüssigkeiten, um einen elektrischen Schlag zu vermeiden.
- Bei der Benutzung durch Kinder oder in der Nähe von Kindern ist größte Aufmerksamkeit erforderlich.
- Ziehen Sie den Stecker aus der Steckdose nach der Verwendung und vor der Reinigung des Gerätes.
- Bei fehlerhafter Funktion oder Beschädigung das Gerät nicht verwenden. Um einen elektrischen Schlag zu vermeiden, versuchen Sie nicht das Gerät selbst zu reparieren. Bringen Sie es zur Überprüfung und Reparatur zu einem autorisierten Servicehändler. Ein falscher Zusammenbau kann bei Verwendung des Grill-Toasters zu einem Stromschlag führen.
- Die Verwendung von Zubehörteilen, die nicht vom Hersteller empfohlen werden, kann zu Feuer, Stromschlag oder Verletzungsgefahr führen.
- Nicht im Freien oder für kommerzielle Zwecke verwenden.
- Lassen Sie das Netzkabel nicht über die Kante des Tisches, der Arbeitsfläche hängen oder heiße Oberflächen berühren.
- Stellen Sie das Gerät nicht auf oder in der Nähe eines heißen Gasbrenners oder eines beheizten Ofens.
- Das Gerät darf nicht mit einem externen Timer oder einem separaten Fernbedienungssystem betrieben werden.
- Nach der Verwendung immer den Stecker ziehen.
- Beim Bewegen des Geräts ist äußerste Vorsicht geboten.

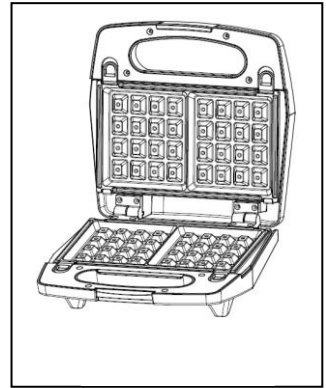
# PRODUKTBESCHREIBUNG



1. Griff
2. SUS Etiketle
3. Betriebslampe
4. Bereitschaftslampe
5. Griffsperre
6. Unteres Gehäuse
7. Antihaf-Kochplatte



Grillplatte



Waffelplatte

## ERSTINBETRIEBNAHME

- Lesen Sie die Bedienungsanleitung sorgfältig durch und bewahren Sie diese zum späteren Nachschlagen auf.
- Entfernen Sie das gesamte Verpackungsmaterial.
- Reinigen Sie die Grillplatten mit einem mit warmen Wasser angefeuchteten Schwamm oder Tuch.

**TAUCHEN SIE DAS GERÄT NIEMALS IN WASSER UND LASSEN SIE WASSER NICHT DIREKT AUF DIE GRILLOBERFLÄCHEN LAUFEN.**

- Mit einem Tuch oder Papiertuch trocknen.
- Die besten Ergebnissen erzielen Sie durch leichte Benetzung der Grillplatte mit etwas Speiseöl oder Grillspray.

**Hinweis: Wenn Ihr Grill-Toaster zum ersten Mal erhitzt wird, kann Rauch oder Geruch entstehen. Dies hat keinen Einfluss auf die Sicherheit Ihres Gerätes.**

## BEDIENUNG

- Schließen Sie den Grill-Toaster und stecken Sie das Gerät an die Steckdose an. Die Betriebs- und Bereitschaftslampe leuchtet auf und zeigt an, dass der Grill-Toaster mit dem Aufwärmen begonnen hat.
- Es dauert ungefähr 3 bis 5 Minuten bis die Backtemperatur erreicht ist. Die Bereitschaftslampe erlischt.
- Öffnen Sie den Deckel und legen Sie das Sandwich, Fleisch oder andere Speisen auf die untere Grillplatte.
- Schließen Sie den Deckel. Die Bereitschaftslampe leuchtet wieder auf.
- Grillen Sie für ungefähr 3 bis 6 Minuten bis die Bereitschaftslampe erlischt oder bis das Grillgut goldbraun ist, zeitlich abgestimmt nach Ihrem Geschmack.
- Wenn die Speisen gegrillt sind, verwenden Sie den Griff zum Öffnen des Deckels. Entfernen Sie die Lebensmittel mit einem Plastikspatel. Verwenden Sie niemals Metallzangen oder Messer, da diese die Antihaf-Beschichtung beschädigen können.
- Wenn Sie mit dem Grillen fertig sind, ziehen Sie den Stecker aus der Steckdose aus und lassen Sie das Gerät abkühlen.

## Grillplatten abnehmen

- Ziehen Sie stets den Netzstecker des Grill-Toasters ab und lassen Sie ihn abkühlen bevor Sie die Grillplatten abnehmen.
- Öffnen Sie den Grill-Toaster und suchen Sie die Plattenfreigabetasten an der Vorderseite des Gerätes. Drücken Sie fest auf den Knopf. Dadurch springt die Platte leicht heraus. Fassen Sie die Platte mit beiden Händen, schieben Sie sie unter den Metallklammern heraus und heben Sie sie heraus. Drücken Sie die Entriegelungstaste der anderen Platte, um sie auf die gleiche Weise herauszunehmen.



## REINIGUNG UND PFLEGEHINWEISE

- Ziehen Sie stets vor der Reinigung den Stecker aus der Steckdose heraus und lassen Sie das Gerät abkühlen. Das Gerät ist leichter zu reinigen, wenn es noch etwas warm ist. Der Grill-Toaster muss zur Reinigung nicht zerlegt werden. Tauchen Sie den Grill-Toaster niemals in Wasser und stellen Sie ihn nicht in den Geschirrspüler.
- Die Grillplatten können in Wasser oder im Geschirrspüler gereinigt werden.
- Wischen Sie die Grillplatten mit einem weichen Tuch ab, um Speisereste zu entfernen. Für verbrannte Speisereste etwas warmes Wasser mit Spülmittel über die Speisereste drücken und dann mit einem nicht scheuernden Kunststoffschwamm reinigen oder feuchtes Küchenpapier über die Grillplatte legen, um die Speisereste einzuweichen.
- Verwenden Sie keine Scheuermittel, da diese die Antihaf-Beschichtung zerkratzen oder beschädigen können.
- Verwenden Sie keine Metallutensilien, um Ihre Lebensmittel zu entfernen. Sie können die Antihaf-Oberfläche beschädigen.
- Wischen Sie den Grill-Toaster nur mit einem feuchten Tuch ab. Reinigen Sie die Außenseite nicht mit einem Scheuerschwamm oder Stahlwolle, da sonst die Oberfläche beschädigt wird. Tauchen Sie das Gerät nicht in Wasser oder andere Flüssigkeiten.
- Das Gerät nicht in den Geschirrspüler stellen.
- Entfernen und entleeren Sie die Auffangschale nach jeder Anwendung. Waschen Sie die Auffangschale in warmen Seifenwasser. Verwenden Sie keine Scheuerschwämme oder scharfe Reinigungsmittel, da diese die Oberfläche beschädigen können.

## AUFBEWAHRUNG

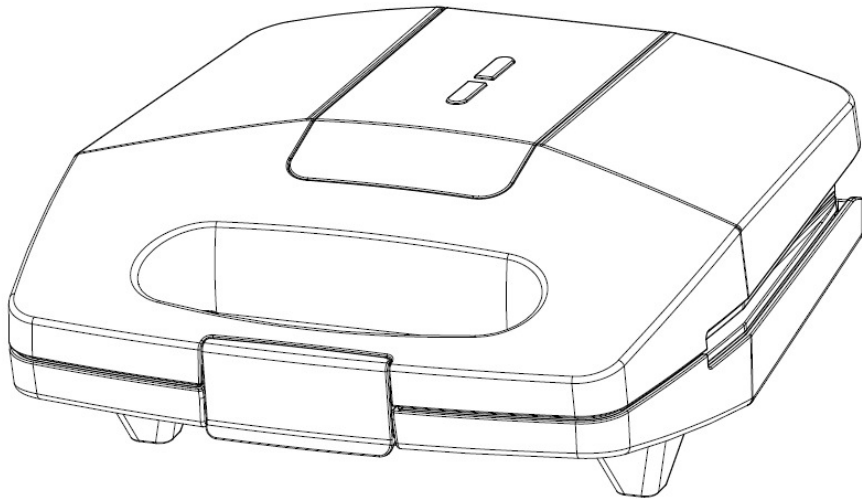
- Ziehen Sie immer den Netzstecker aus der Steckdose vor der Lagerung ab.
- Stellen Sie immer sicher, dass der Grill-Toaster kühl und trocken ist, bevor Sie ihn lagern.



**VOX**  
**ELECTRONICS**

RUS

## РУКОВОДСТВО ПО ЭКСПЛУАТАЦИИ SM - 217



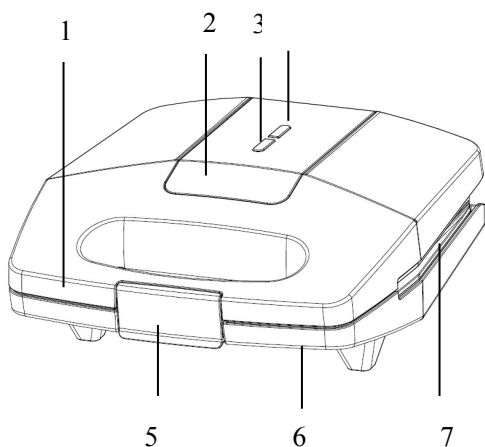
Для Вашей безопасности и получения удовольствия от использования данного устройства, внимательно ознакомьтесь с настоящей Инструкцией перед использованием

## ВАЖНЫЕ МЕРЫ БЕЗОПАСНОСТИ

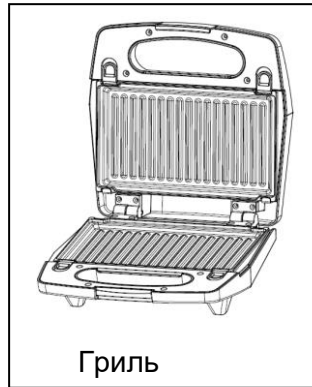
### • ПРОЧИТАЙТЕ ВСЕ ИНСТРУКЦИИ

- Перед подключением прибора к электросети убедитесь, что напряжение, указанное на табличке характеристик устройства, соответствует Вашей электрической сети
- Используйте прибор только в бытовых условиях.
- Не дотрагивайтесь до горячих поверхностей прибора. Используйте ручку.
- Во избежание поражения электрическим током, не погружайте сетевой шнур, вилку или сам прибор в воду или другую жидкость.
- Использование данного устройства детьми или рядом с детьми должно осуществляться под строгим наблюдением.
- Отключайте прибор от сети, если долго его не используете, а также перед чисткой. Перед чисткой прибора убедитесь, что он остыл.
- Не используйте прибор, если он неисправен или был каким-либо образом поврежден. Во избежание поражения электрическим током, не пытайтесь самостоятельно разбирать и ремонтировать прибор. С целью ремонта обращайтесь в ближайший сервисный центр. Неправильная сборка может представлять опасность поражения электрическим током при использовании тостера.
- Использование дополнительных принадлежностей, не рекомендованных производителем устройства, может привести к возникновению пожара, поражению электрическим током и травмированию людей.
- Не используйте прибор вне дома или в коммерческих целях.
- Не допускайте расположения провода на углу стола, а также его контакта с горячей поверхностью.
- Не допускайте расположения вблизи газовых плит или других горячих поверхностей
- Прибор не предназначен для эксплуатации с помощью внешнего таймера или отдельной системы дистанционного управления.
- Всегда отключайте прибор от сети после завершения работы.
- При перемещении прибора соблюдайте особую осторожность.

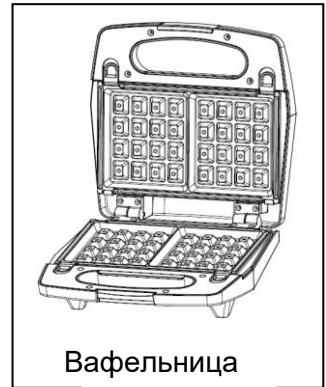
## ОБОЗНАЧЕНИЕ ДЕТАЛЕЙ



1. Ручка
2. SUS Метка
3. Индикатор нагрева
4. Индикатор готовности
5. Фиксатор крышки
6. Нижний корпус
7. Антипригарная пластина



Гриль



Вафельница

## ПЕРЕД ПЕРВЫМ ИСПОЛЬЗОВАНИЕМ

- Внимательно прочитайте данную инструкцию и сохраните ее для дальнейшего использования.
  - Удалите всю упаковку.
  - Очистите нагревательную поверхность губкой или тканью, смоченной теплой водой.
- НЕ ПОГРУЖАЙТЕ УСТРОЙСТВО В ВОДУ И НЕ ЛЕЙТЕ ВОДУ ПРЯМО НА ПОВЕРХНОСТЬ ПРИГОТОВЛЕНИЯ**
- Высушите тряпкой или бумажным полотенцем.
  - Для достижения лучших результатов слегка смажьте нагревательные поверхности небольшим количеством растительного масла или спреем для приготовления пищи.
- Примечание.** При первом использовании тостера, нагревательные элементы будут выделять специфический запах и небольшое количество дыма, но это является нормой и не влияет на безопасность Вашего устройства.

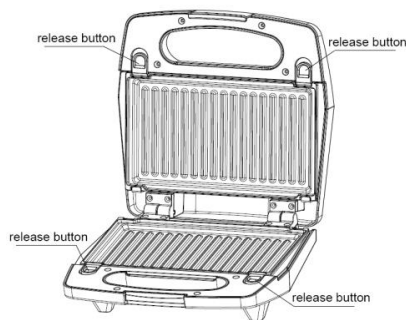
## ИСПОЛЬЗОВАНИЕ ПРИБОРА

- Закройте тостер и подключите вилку питания к электрической розетке. При этом загорятся красный и зеленый индикаторы, это значит, что тостер нагревается.
- Для достижения температуры выпекания потребуется около 3~5 минут, при этом индикатор готовности погаснет.
- Откройте крышку, положите бутерброд, мясо или другие продукты на нижнюю нагревательную поверхность.
- Закройте крышку. Индикатор готовности снова включится.
- Через 3-6 минуты откройте тостер, индикатор готовности снова выключится, кусочки хлеба должны приобрести золотистую поджаристую корочку. Время приготовления зависит от Ваших предпочтений.
- Используйте ручку, чтобы открыть крышку. Чтобы извлечь пищу, используйте пластиковую лопаточку, ни в коем случае не используйте острые предметы, такие как нож, т.к это может привести к повреждению антипригарного покрытия.
- После завершения процесса приготовления, выньте вилку из розетки и оставьте устройство открытым для охлаждения.



## Для того чтобы снять пластины

- По окончании работы отключите прибор от электросети. Снимайте или меняйте пластины, когда прибор остынет.
- Установите прибор в развернутое положение, найдите кнопки разблокировки плит, расположенные по краям. С усилием нажмите кнопки, пластина выйдет из основания. Возьмитесь за пластину двумя руками, сдвиньте ее по металлическим держателям и выньте из основания. Нажмите другую кнопку разблокировки, чтобы вынуть вторую пластину, выполнив те же самые операции.



## ЧИСТКА И УХОД

- До того, как очистить прибор, убедитесь, что он полностью остыл. Устройство легче очистить, когда оно нагрето. Для очистки прибор нет необходимости разбирать. Не помещайте изделие в посудомоечную машину и не погружайте его в воду!
- Нагревательные пластины можно мыть в воде или в посудомоечной машине.
- Протрите пластины мягкой тканью, чтобы удалить остатки пищи. Для удаления пригоревших остатков пищи смешайте теплую воду с моющим средством, а затем очистите неабразивной губкой или сверху положите влажное бумажное полотенце, чтобы смочить остатки пищи.
- Не используйте никаких абразивных материалов, которые могут поцарапать или повредить антипригарное покрытие.
- Не используйте металлические предметы для снятия пищи, они могут повредить антипригарное покрытие.
- Протрите наружную поверхность корпуса тостера влажной тканью. Не очищайте внешнюю поверхность абразивной накладкой или стальной ватой, т.к. это может повредить отделку. Не погружайте в воду или какую-либо другую жидкость.
- Не помещайте в посудомоечную машину.
- После каждого использования снимите и опорожните поддон для сбора капель и вымойте лоток в теплой мыльной воде. Избегайте использования абразивных губок или агрессивных моющих средств, т.к. они могут повредить поверхность.
- Промойте и тщательно протрите чистой мягкой тканью.

## ХРАНЕНИЕ

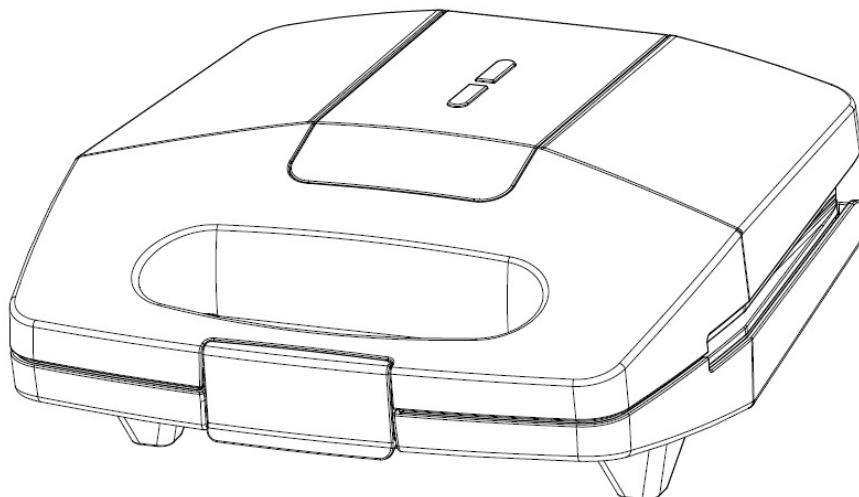
- Перед хранением убедитесь, что прибор отключен от электросети.
- Дайте ему полностью остыть.



**VOX**  
**ELECTRONICS**

SRB

**KORISNIČKO UPUTSTVO**  
**SM - 217**



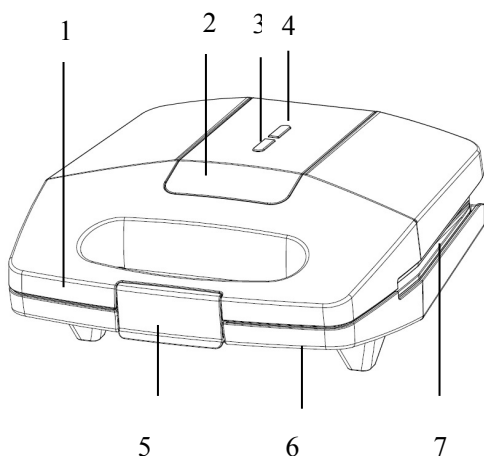
**Radi Vaše bezbednosti i uživanja u upotrebi ovog proizvoda  
pažljivo pročitajte ovo uputstvo pre korišćenja**

# VAŽNA BEZBEDNOSNA UPUTSTVA

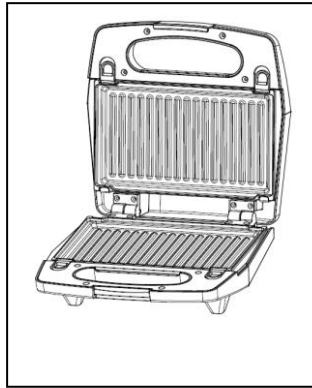
## • PROČITAJTE SVE INSTRUKCIJE

- Proverite da li napon u zidnoj utičnici odgovara naponu uređaja koji se može naći na natpisnoj tablici pri dnu uređaja.
- Samo za upotrebu u domaćinstvu.
- Ne dodirujte grejne ploče. Koristite ručku
- Da biste se zaštitili od elektrošoka, ne potapajte kabal, utikač ili uređaj u vodu ili bilo koju drugu tečnost.
- Neophodan je strogi nadzor kada se bilo koji uređaj koristi od strane dece ili u njihovoj blizini.
- Isključite aparat iz utičnice kada se ne upotrebljava i pre čišćenja uređaja. Ostavite da se ohladi pre nego što stavljate hranu ili skidate delove, kao i pre čišćenja.
- Nemojte upotrebljavati uređaj ukoliko je oštećen ili je prestao pravilno da radi ili je oštećen na bilo koji način. Kako biste izbegli rizik od elektrošoka, nikada ne pokušavajte da sami popravite uređaj. Odnosite ga u ovlašćeni servis na pregled i popravku. Nepravilno spajanje delova može dovesti do elektrošoka kada se uređaj koristi.
- Upotreba dodataka koji nisu preporučeni od strane proizvođača može dovesti do požara, elektrošoka ili rizika od povrede osoba.
- Nemojte koristiti na otvorenom ili u komercijalne namene.
- Nemojte stavljati uređaj na ili blizu vrućeg plamena, električnog šporeta ili zagrejjane rerne.
- Nemojte upotrebljavati uređaj pomoću eksternog tajmera ili odvojenog sistema za daljinsko upravljanje.
- Isključite uređaj kada završite sa njegovom upotrebom.
- Posebno treba biti oprezan prilikom premeštanja uređaja.

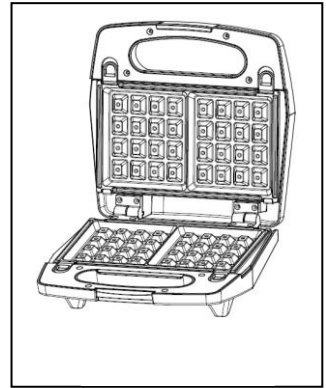
## DELOVI UREĐAJA



1. Ručka
2. SUS nalepnica
3. Svetlo za napon uređaja
4. Svetlo za spremnost za rad
5. Ručka za zatvaranje
6. Donje kućište
7. Nelepljive grejne ploče



Grill ploče



Ploče za vafle

## PRE PRVE UPOTREBE

- Pročitajte pažljivo sva uputstva i sačuvajte ih za buduću upotrebu
- Uklonite sav materijal od ambalaže.
- Čistite grejne ploče krpom ili sunđerom pokvašenim u toploj vodi.

### **NEMOJTE POTAPATI UREĐAJ ILI STAVLJATI GREJNE PLOČE DIREKTNO POD MLAZ VODE.**

- Čistite uređaj krpom ili papirnim ubrusom.
- Za najbolje rezultate, blago premažite grejne ploče sa malo jestivog ulja ili uljem za kuvanje u spreju

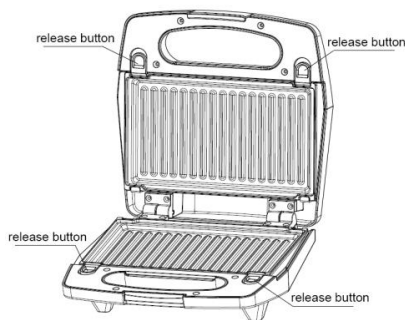
**Napomena: Kada prvi put zagrevate Vaš uređaj, on može ispustiti blagi dim ili miris. To je normalno kod većine grejnih uređaja. To ne ugrožava bezbednost upotrebe Vašeg uređaja.**

## KAKO DA KORISTITE UREĐAJ

- Zatvorite Vaš Toster i uključite ga u zidnu utičnicu, primetićete da će se upaliti svetlo za paljene uređaja i svetlo za spremnost za rad, što pokazuje da je uređaj počeo sa zagrevanjem
- Potrebno je otprilike 3~5 minuta da se postigne željena temperatura pečenja, i svetlo za spremnost za rad će se ugasiti
- Otvorite poklopac, stavite sendviče, meso ili drugu vrstu hrane na donju grejnu ploču.
- Zatvorite poklopac. Svetlo za spremnost za rad će se ponovo upaliti
- Pecite oko 3~6 minuta, svetlo za spremnost za rad će se ponovo ugasiti, ili dok hrana ne dobije zlatno braon boju, podešavajući vreme pečenja po sopstvenom ukusu
- Kada je hrana pečena otvorite poklopac koristeći ručku. Za uklanjanje pripremljene hrane koristiće Vam plastična špatula. Nikada nemojte koristiti metalne predmete ili nož jer oni mogu oštetiti nelepljivi premaz sa grejnih ploča.
- Kada ste završili s pečenjem, isključite uređaj iz zidne utičnice i ostavite uređaj otvoren da se ohladi.

## Prilikom sklanjanja grejnih ploča

- Uvek isključite uređaj iz zidne utičnice i ostavite uređaj da se ohladi.
- Otvorite uređaj, pronađite dugme za oslobađanje ploče na prednjoj strani uređaja. Čvrsto pritisnite dugme i ploča će blago izaći iz osnove. Uхватite ploču sa dve ruke, izvucite je ispod metalne konzole i izvadite je iz osnove. Pritisnite na dugme za oslobađanje na drugoj ploči da biste na isti način uklonili i drugu ploču.



## ČIŠĆENJE I ODRŽAVANJE

- Uvek isključite uređaj i ostavite da se ohladi pre čišćenja. Uređaj se lakše čisti kada je blago topao. Nema potrebe za razdvajanjem delova radi čišćenja. Nikada ne potapajte uređaj u vodu i nikada ne stavljajte u mašinu za sudove.
- Grejne ploče mogu da se peru u vodi ili u mašini za sudove.
- Obrišite grejne ploče mekom krpom kako biste uklonili ostatke hrane. Za uklanjanje ispečenih ostataka hrane pokvasite ostatke hrane na grejnim pločama toplom vodom pomešanom sa deterdžentom, zatim očistite ne-abrazivnom plastičnom špatulom ili vlažnim kuhinjskim ubrusom pređite preko grejne ploče da navlažite ostatke hrane.
- Nemojte koristiti ništa od abrazivnih sredstava koja mogu ogrebat i oštetiti nelepljivi premaz.
- Nemojte koristiti metalne predmete za otklanjanje hrane, oni mogu oštetiti nelepljivu površinu.
- Očistite spoljašnjost Vašeg uređaja samo vlažnom krpom. Nemojte čistiti spoljašnjost uređaja bilo kakvim abrazivnim sredstvom ili žicom za čišćenje, jer će to oštetiti sjaj. Ne potapajte u vodu ili druge tečnosti.
- Ne stavljajte u mašinu za sudove..
- Uklonite i ispraznite posudu za kapanje posle svake upotrebe i operite tacnu u toploj vodi sa deterdžentom. Izbegavajte upotrebu sundera za ribanje ili jakih deterdženata jer mogu da oštete površinu. Isperite i detaljno osušite čistom, mekanom krpom i odložite.

## ODLAGANJE

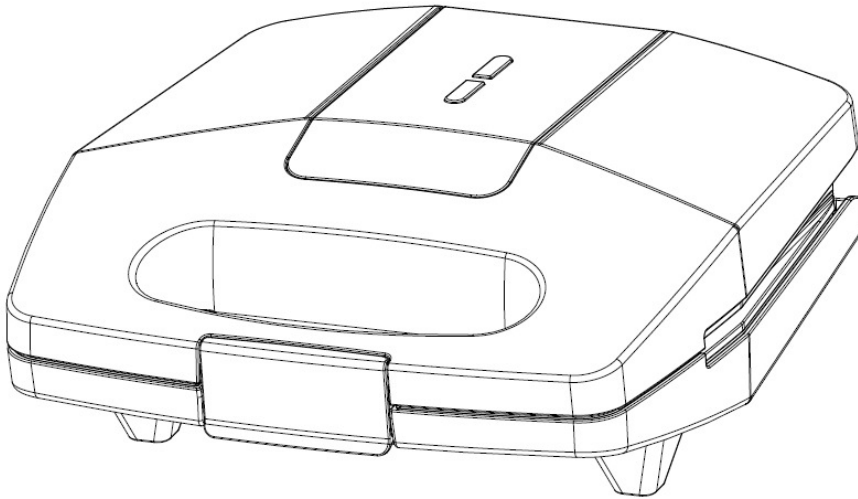
- Uvek isključite utikač pre odlaganja uređaja.
- Uverite se uvek da je uređaj hladan i suv pre odlaganja.



**VOX**  
**ELECTRONICS**

ESP

**MANUAL DE INSTRUCCIONES**  
**SM - 217**



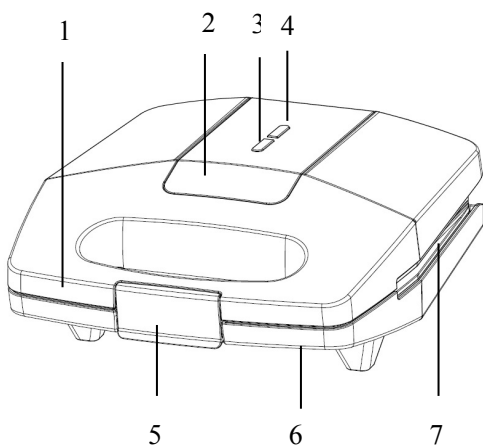
**Para su seguridad y el disfrute de la utilización de este producto lea este manual cuidadosamente antes de usar**

# INSTRUCCIONES DE SEGURIDAD

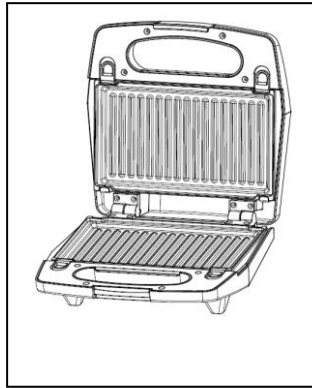
## • LEA TODAS LAS INSTRUCCIONES

- Asegúrese de que el voltaje de la toma de corriente corresponde a la tensión de los dispositivos que se pueden encontrar en la placa de características en la parte inferior del dispositivo.
- Sólo para uso doméstico.
- No toque las placas de calentamiento. Utilice el mango.
- Para protegerse contra descargas eléctricas, no sumerja el cable, el enchufe o el aparato en agua o cualquier otro líquido.
- Es necesario un control estricto cuando cualquier aparato está utilizado por los niños o en sus proximidades.
- Desenchufe el aparato cuando no está en uso y antes de limpiar el dispositivo.
- No utilice el dispositivo si está dañado o si ha dejado de funcionar correctamente de alguna manera. Para evitar el riesgo de descargas eléctricas, no intente reparar el dispositivo. Lleve lo a un centro de servicio autorizado para su inspección y reparación. Indebidamente piezas de conexión pueden dar lugar a descargas eléctricas cuando se usa el producto.
- El uso de aditivos no recomendados por el fabricante puede provocar incendios, descargas eléctricas o riesgo de lesiones personales.
- No utilice al aire libre o para fines comerciales.
- No deje el cable de alimentación del aparato colgando sobre un borde de la mesa, la superficie de trabajo o cerca de un radiador.
- No coloque el dispositivo sobre o cerca de las llamas calientes, estufas eléctricas o superficies de cocción.
- No utilice el dispositivo con un temporizador externo o sistema de control remoto.
- Apague el dispositivo cuando haya terminado con su uso.
- Debemos tener cuidado al mover la máquina.

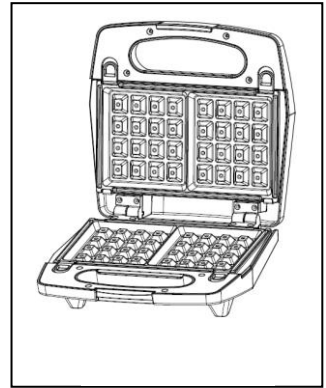
## PARTES DEL APARATO



1. La manilla
2. SUS etiqueta
3. Luz para la tension
4. Luz para la disposicion
5. La manilla de cierre
6. La carcasa inferior
7. Placas de cocción antiadherentes



Placas de parrilla



Placas de gofres

## ANTES DEL PRIMER USO

- Lea todas las instrucciones y conserve las para su uso futuro.
- Retire el material de embalaje.
- Limpie la suela con un paño o una esponja empapada en agua tibia.

**NO SUMERJA EL APARATO Y NO PONGA LAS PLACAS CALENTADORES DIRECTAMENTE BAJO DEL GRIFODE AGUA.**

- Limpie el aparato con un paño o con una toalla de papel.
- Para obtener mejores resultados cubra ligeramente la placa de calentamiento con un poco de aceite de cocina o con aceite en la forma de spray.

**Nota: La primera vez que se calienta el dispositivo, puede salir un ligero humo u olor. Esto es normal para la mayoría de los dispositivos de calefacción. No ponga peligro la seguridad del uso de su dispositivo.**

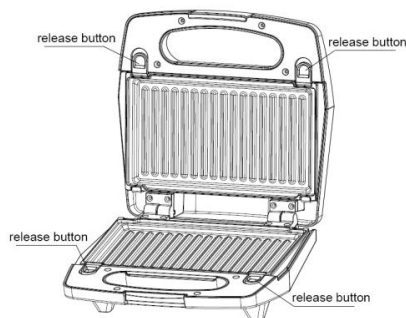
## MODO DE EMPLEO

- Cierre su sandwicheray conecte la a un enchufe de pared. La luz del trabajo se quedará brillante para y el aparato será pronto para su uso.
- Se requieren aproximadamente 3 ~ 5 minutos para conseguir la temperatura de cocción deseada, y la luz de la disponibilidad operacional se apagará.
- Abra la tapa, y ponga el sandwichen la placa de calentamiento inferior.
- Cierre la tapa. La disposición a la luz de trabajo se reiniciará.
- Hornee por aproximadamente 3 a 6 minutos, o hasta que la comida no llegue a ser de color dorado.
- Pecite oko 3~6 minuta, svjetlo za spremnost za rad će se ponovo ugasiti, ili dok hrana ne dobije zlatno braon boju, podešavajući vrijeme pečenja po sopstvenom ukusu
- Kada je hrana pečena otvorite poklopac koristeći ručku. Za uklanjanje pripremljene hrane koristiće Vam plastična špatula. Nikada nemojte koristiti metalne predmete ili nož jer oni mogu oštetiti neljepljivi premaz sa grijnih ploča. •Kada ste završili s pečenjem, isključite uređaj iz zidne utičnice i ostavite uređaj otvoren da se ohladi.



## ¿Cómo sacar las placas de cocción?

- Siempre desenchufe la Parrilla eléctrica y deje que se enfríe antes de mover las placas de cocción.
- Abra la Parrilla eléctrica localizando los botones de liberación de la placa en la parte frontal del dispositivo. Presione con firmeza el botón y la placa saldrá ligeramente de la base. Sujete la placa con las dos manos, déjela que se deslice debajo de los soportes de metal y extráigala de la base.



## LIMPIEZA Y MANTENIMIENTO

- Desenchufe siempre el aparato y deje que se enfríe antes de limpiarlo. Es más fácil limpiar el dispositivo cuando la mercancía está caliente. No hay necesidad de separar las partes para limpiarlos. Nunca sumerja el dispositivo en agua y nunca la ponga en el lavavajillas.
- Las placas de cocción se pueden limpiar con agua o en lavavajillas.
- Limpie la suela con un paño suave para eliminar los residuos de comida. Para eliminar los residuos horneados del dispositivo, utilice un paño húmedo en la placa de calentamiento con el agua tibia mezclada con el detergente y limpie con una espátula de plástico no abrasiva o pase con un vello húmedo a la húmeda sobre la placa calentadora para humedecer los restos de comida.
- No utilice ninguno de los productos abrasivos porque puedan rayar o dañar el recubrimiento antiadherente.
- No utilice objetos metálicos para eliminar los alimentos, que pueden dañar la superficie antiadherente.
- Limpie el exterior de su dispositivo sólo con un paño húmedo. No limpie el exterior del dispositivo por cualquier alambre o limpiadores abrasivos, ya que podría dañar el lustre. No sumerja en agua u otros líquidos.
- No ponga en el lavavajillas.
- Retire y vacíe la bandeja de goteo después de cada uso y lave la bandeja con agua caliente y con detergente. Evite el uso de esponjas que pueden rayar y de detergentes, ya que pueden dañar la superficie. Enjuague y seque bien el aparato con un paño limpio, suave y aplácelo.

## DISPOSICIÓN

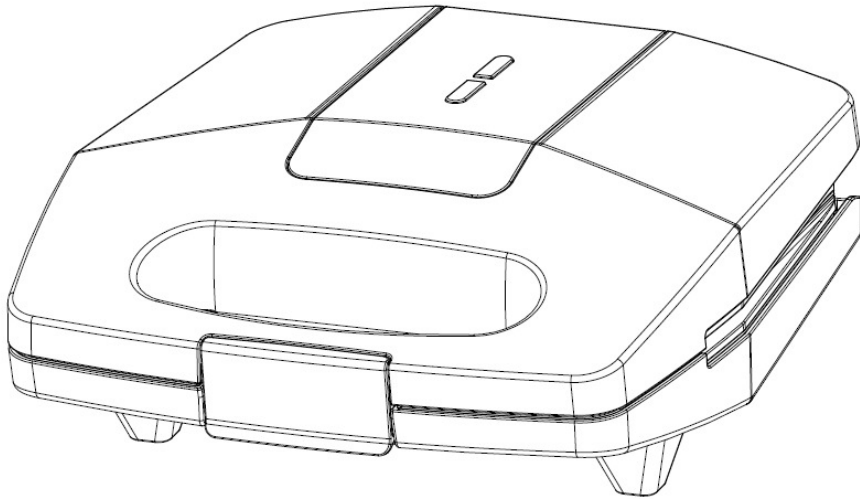
- Desenchufe siempre el dispositivo antes de su disposición.
- Asegúrese de que el aparato esté siempre frío y seco antes de la disposición.



**VOX**  
**ELECTRONICS**

PRT

## MANUAL DE INSTRUÇÕES SM - 217



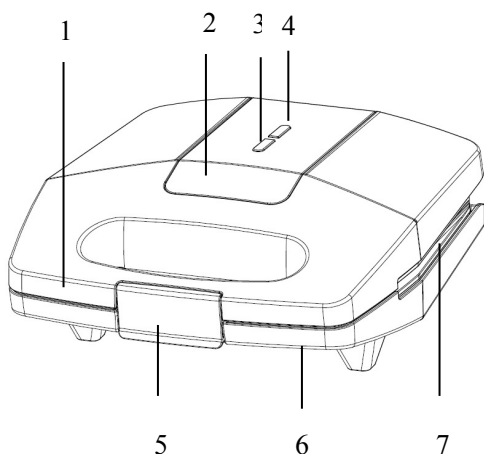
Para sua segurança e um bom uso deste aparelho leia sempre atentamente o manual de instruções antes de o usar

# INSTRUÇÕES IMPORTANTES DE SEGURANÇA

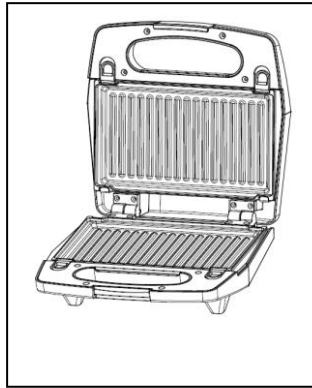
## • LEIA TODAS AS INSTRUÇÕES.

- Antes de ligar o produto na rede elétrica certifique-se de que a tensão elétrica de sua tomada corresponde à tensão indicada na etiqueta do aparelho.
- Este aparelho foi construído apenas para uso doméstico
- Não toque em superfícies quentes. Utilize a alça.
- **Não mergulhe o cabo, plugue ou a base em líquido para evitar o risco do choque elétrico.**
- A vigilância é necessária quando o aparelho está em uso perto das crianças.
- Desconecte o aparelho da tomada elétrica quando não está em uso ou antes de limpeza. Deixe-o esfriar antes de limpeza ou armazenagem.
- Não utilize nenhum aparelho se: o cordão ou tomada estiver danificado, depois de um mau funcionamento do aparelho ou se ele sofrer queda ou qualquer outro dano. Não tente reparar o aparelho!, Retorne o equipamento à assistência técnica mais próxima para ser examinado, consertado e /ou ajustado na parte mecânica ou elétrica.
  - ✦ O posicionamento incorreto pode levar a um risco de choque elétrico quando o aparelho esta em uso.
- Utilização de outros acessórios que não aqueles recomendados pelo fabricante pode causar incêndios, choques elétricos ou danos a pessoas.
- Não utilize no exterior ou para fins comerciais.
- Não deixe o cabo pendurar sobre a borda da mesa, balcão ou encostado em partes quentes o qual podem danificá-lo.
- Não coloque o aparelho sobre ou perto de botijões de gás, queimadores elétricos ou num forno aquecido.
- O aparelho não se destina a ser operado por meio de um temporizador externo ou sistema de controle remoto separado.
- Desligue o aparelho depois de utilização.
- Tenha sempre **cuidado** quando deslocar o **aparelho**.

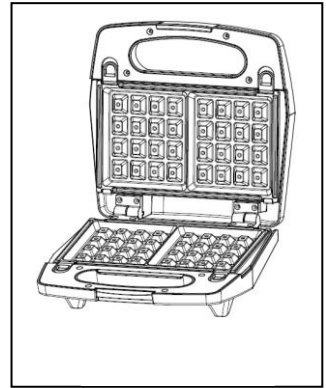
## IDENTIFICAÇÃO DE PEÇAS



1. Pega
2. Etiqueta SUS
3. Indicador luminoso ON/OFF
4. Indicador luminoso prontidão
5. Pega de fecho
6. Base
7. Placas de confecção antiaderentes



Placas Grill



Placas Waffle

## ANTES DA PRIMEIRA UTILIZAÇÃO

- Leia atentamente todas as instruções e mantenha este manual para futuras necessidades.
- Retire o aparelho da embalagem
- Limpe as placas de cozinha com uma esponja ou um pano humedecido em água morna.

### **NÃO MERGULHE O APARELHO NA ÁGUA E NEM VERTA ÁGUA DIRECTAMENTE NAS PLACAS DE CONFEÇÃO**

- Seque com pano ou toalha de papel.
- Para obter melhores resultados, unte as placas de confeção com um pouco de óleo vegetal ou outra gordura alimentar.

**Aviso: Quando a torradeira aquece pela primeira vez, poderá emitir um pouco de fumo ou um leve odor. Tal é normal neste género de aparelhos e não afecta a sua segurança ou bom funcionamento.**

## COMO UTILIZAR

- Feche a torradeira e ligue-a à tomada da parede. Os indicadores luminosos de energia e prontidão acendem-se indicando que o torradeira iniciou o aquecimento.
- Serão necessários entre 3 a 5 minutos para atingir a temperatura de confeção, altura em que o indicador luminoso de confeção se apaga.
- Abra a tampa, coloque a sanduíche ou outro alimentos na placa de confeção inferior.
- Feche a tampa. O indicador luminoso de confeção liga-se de novo.
- Confeccione durante 3 a 6 minutos, o indicador luminoso de confeção apaga-se de novo ou atinge uma cor castanha-dourada que lhe permite ajustar o tempo de confeção a seu gosto.
- Quando os alimentos estiverem prontos, use a pega para abrir a tampa. Retire os alimentos com uma espátula de plástico. Nunca use talheres metálicos porque causam danos na camada das placas de confeção antiaderentes.
- Quando concluir a confeção, desligue o aparelho da tomada de parede e deixe-o aberto para arrefecer.

## Remover as placas de confeitão

- Desligue sempre a torradeira e deixe arrefecer antes de remover as placas de confeitão.
- Abra a torradeira e localize os botões da placa na frente da unidade. Pressione firmemente o botão e a placa irá levantar-se ligeiramente acima da base. Segure a placa com as duas mãos, retire-a dos suportes de metal e da base. Retire a outra placa da mesma forma.



## LIMPEZA E MANUTENÇÃO

- Sempre desconecte o aparelho da tomada e espere até que esfrie e comece a limpeza. É mais fácil limpar o aparelho enquanto está levemente aquecido. Nunca desmonte as placas da sanduicheira para efetuar a limpeza. Nunca coloque o aparelho na água ou limpe em máquina de lavar louça.
- Apenas as placas de confeitão podem ser limpas em água ou na máquina de lavar louça.
- Limpe as placas com roupa suave para remover resíduos alimentares. Para resíduos de alimentos assados coloque a mistura de água e detergente nas placas. Depois limpe-as com almofada de limpeza com punho plástico ou coloque papel de cozinha nas placas para umedecer resíduos.
- Não utilize produtos abrasivos. Podem arranhar ou danificar a superfície anti-aderente.
- Evite de usar utensílios de metal, que podem estragar o revestimento antiaderente do aparelho.
- Para limpar a parte externa do aparelho, passe um pano seco. Nunca use produtos abrasivos ou la de aço. Nunca submerja fios, plugues ou o aparelho dentro da água ou qualquer outro líquido.
- Não coloque em máquina de lavar louça.
- Remova e esvazie o tabuleiro de recolha depois cada utilização e lave o tabuleiro em água morna e com sabão. Evite o uso de esfregões ou detergentes duros, pois podem danificar a superfície. Enxágue e seque completamente com um pano limpo e macio.

## ARMAZENAGEM

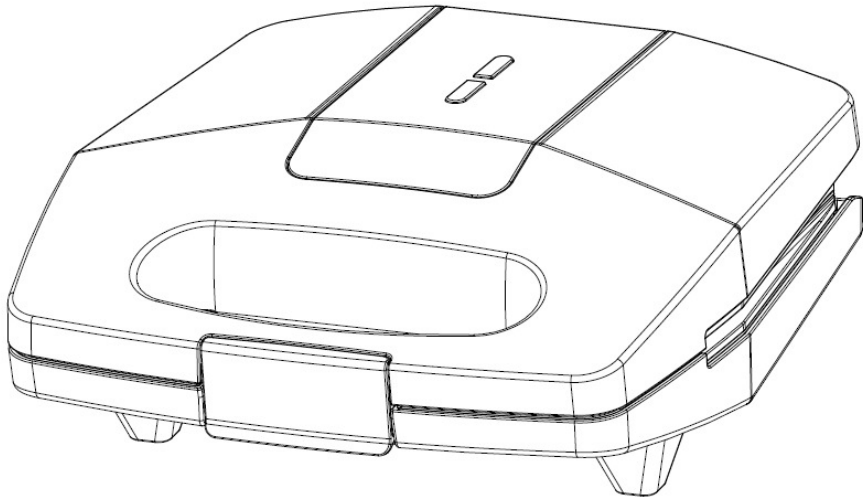
- Sempre desligue o aparelho da tomada elétrica antes de o armazenar.
- Certifique-se de que o aparelho está esfriado e seco antes de o armazenar.



**VOX**  
**ELECTRONICS**

GRC

**ΟΔΗΓΙΕΣ ΧΡΗΣΗΣ**  
**SM - 217**



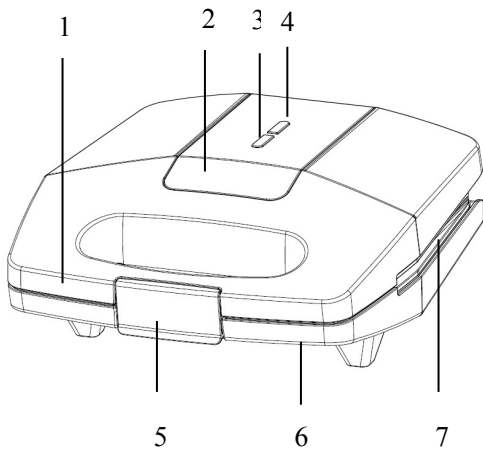
**Για την ασφάλεια και συνεχή απόλαυση στη συσκευή αυτή  
πάντα διαβάστε τις οδηγίες προσεκτικά πριν τη χρήση**

# ΣΗΜΑΝΤΙΚΕΣ ΕΞΑΣΦΑΛΙΣΕΙΣ

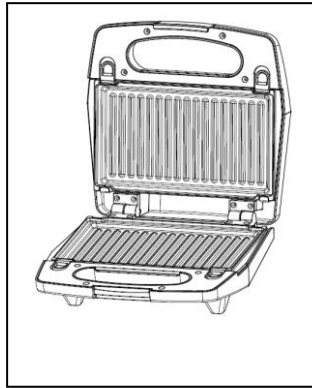
## • ΔΙΑΒΑΣΤΕ ΟΛΕΣ ΤΙΣ ΟΔΗΓΙΕΣ

- Επιβεβαιώστε ότι το δυναμικό στην πρίζα σας είναι το ίδιο όπως στην ετικέτα συσκευής.
- Χρησιμοποιείτε τη συσκευή μόνο μέσα στο σπίτι.
- Μην αγγίζετε τις ζεστές επιφάνειες πλάκας. Χρησιμοποιείτε λαβές.
- Για να αποφύγετε το ρίσκο του ηλεκτροσόκ, μη βουτάτε το καλώδιο, το βύσμα ή τη συσκευή στο νερό ή οποιοδήποτε άλλο υγρό.
- Στενή επίβλεψη είναι απαραίτητη όταν οποιαδήποτε συσκευή χρησιμοποιείται ή βρίσκεται κοντά στα παιδιά.
- Αποσυνδέστε τη συσκευή από την πρίζα όταν δεν τη χρησιμοποιείτε και πριν από καθαρίσμα. Αφήστε την να κρυώσει πριν βγάλετε ή προσθέσετε εξαρτήματα και πριν από καθαρίσμα.
- Μην χρησιμοποιείτε καμία συσκευή με δυσλειτουργία ή που έχει οποιοδήποτε είδους βλάβη. Για να αποφύγετε το ρίσκο του ηλεκτροσόκ, ποτέ μην επισκευάζετε τη συσκευή μονοί σας. Πάρτε το στο εξουσιοδοτημένο κέντρο επισκευών για έλεγχο και επισκευή. Μια εσφαλμένη επανασυναρμολόγηση μπορεί να οδηγήσει σε κίνδυνο ηλεκτροπληξίας όταν χρησιμοποιείτε τη συσκευή.
- Χρήση εξαρτημάτων που δε συνιστώνται από τον κατασκευαστή μπορεί να οδηγήσει σε φωτιά, ηλεκτροπληξία ή ρίσκο πληγής χρήστη.
- Μην τη χρησιμοποιείτε εκτός σπιτιού ή για διαφημιστικούς σκοπούς.
- Μην αφήνετε καλώδιο ρεύματος της συσκευής να κρέμεται πάνω από την άκρη τραπέζιου ή πάγκου ή να αγγίζει ζεστές επιφάνειες.
- Μην βάζετε τη συσκευή επάνω ή κοντά στη ζεστή φλόγα αερίου, ζεστό φούρνο ή άλλη ηλεκτρική ή οποιαδήποτε συσκευή.
- Μην χρησιμοποιείτε κάποιο εξωτερικό χρονόμετρο ή ξεχωριστό σύστημα τηλεχειρισμού. •Αποσυνδέστε τη συσκευή όταν δεν τη χρησιμοποιείτε πια.
- Ιδιαίτερη προσοχή πρέπει να έχετε όταν μετακινείτε τη συσκευή.

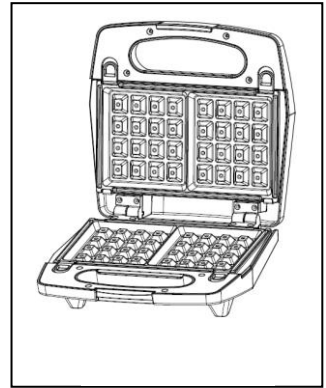
## ΕΞΑΡΤΗΜΑΤΑ ΣΥΣΚΕΥΗΣ



1. Λαβής
2. Ενεργειακή ετικέτα
3. Φωτεινή ένδειξη λειτουργίας
4. Φωτεινή ένδειξη ετοιμότητας
5. Κλείδωμα λαβής
6. Κάτω μέρος
7. Αντικολλητικές πλάκες



Φρυγανιέρα



Βάφλες

## ΠΡΙΝ ΑΠΟ ΤΗΝ ΠΡΩΤΗ ΧΡΗΣΗ

- Διαβάστε όλες τις οδηγίες προσεκτικά και διατηρήστε τες στο μέλλον.
  - Αφαιρέστε ολόκληρο το πακέτο.
  - Καθαρίστε τις πλάκες ψησίματος σκουπίζοντας με ένα σφουγγάρι ή με ύφασμα βουτηγμένο στο ζεστό νερό.  
**ΜΗ ΒΟΥΤΑΤΕ ΤΗ ΣΥΣΚΕΥΗ ΚΑΙ ΜΗ ΒΑΖΕΤΕ ΝΕΡΟ ΚΑΤΕΥΘΕΙΑΝ ΣΤΙΣ ΠΛΑΚΕΣ ΨΗΣΙΜΑΤΟΣ.**
  - Στεγάστε την με ύφασμα ή χαρτοπετσέτα.
  - Για τα καλύτερα αποτελέσματα, αλείψτε τις πλάκες ελαφρώς με λίγο λάδι ή σπρέι μαγειρικής.
- Προσοχή:** Όταν η τοστιέρα σάντουιτς ζεσταίνεται για πρώτη φορά, μπορεί να αναδίδει ελάχιστο καπνό ή μυρωδιά. Αυτό είναι κανονικό για πολλές ηλεκτρικές συσκευές. Αυτό δεν επηρεάζει τη ασφάλεια της συσκευής σας.

## ΠΩΣ ΝΑ ΤΗ ΧΡΗΣΙΜΟΠΟΙΕΙΤΕ

- Κλείστε την τοστιέρα σάντουιτς και βάλτε το βύσμα στην πρίζα, επειτά η ένδειξη λειτουργίας και η ένδειξη ετοιμότητας θα ανάψουν, δείχνοντας ότι η συσκευή αρχίσε να ζεσταίνεται.
- Θα χρειαστεί περίπου 3 με 5 λεπτά να ζεσταθεί για ψήσιμο και θα σβήσει η ένδειξη ετοιμότητας.
- Ανοίξτε το καπάκι, βάλτε το κρέας ή άλλο φαγητό στην κάτω πλάκα.
- Κλείστε το καπάκι. Η ένδειξη ετοιμότητας θα ξαναανοίξει.
- Ψήστε για 3 με 6 λεπτά, η ένδειξη ετοιμότητας θα ξανασβήσει ή ψήστε ώσπου να γίνει χρυσαφένιο καστανό χρώμα, προσαρμόζοντας την ώρα ψησίματος στη γεύση σας.
- Όταν το φαγητό είναι έτοιμο, χρησιμοποιήστε τη λαβή να ανοίξετε το καπάκι. Βγάλτε το φαγητό με βοήθεια πλαστικής σπάτουλας. Ποτέ μη χρησιμοποιείτε μεταλλικές τσιμπίδες ή μαχαίρι διότι αυτά μπορούν να βλάψουν το αντικολητικό κάλυμα στις πλάκες ψησίματος.
- Όταν τελειώσετε με το ψήσιμο, αποσυνδέστε το βύσμα από την πρίζα και αφήστε τη συσκευή ανοιχτή.



## Για να αφαιρέσετε τις πλάκες μαγειρέματος

- Πάντοτε αποσυνδέετε τη φρυγανιέρα και αφήστε την να κρυώσει πριν αφαιρέσετε τις πλάκες μαγειρέματος.
- Ανοίξτε τη φρυγανιέρα, εντοπίστε τα κουμπιά απελευθέρωσης πλακών στο μπροστινό μέρος της μονάδας. Πιέστε σταθερά το κουμπί και η πλάκα θα ανασηκωθεί ελαφρά από τη βάση. Πιάστε την πλάκα με τα δύο χέρια, τραβήξτε την έξω από τα μεταλλικά στηρίγματα και ανασηκώστε το από τη βάση. Πιέστε το άλλο κουμπί απελευθέρωσης πλάκας για να αφαιρέσετε την άλλη πλάκα μαγειρέματος με τον ίδιο τρόπο.



## ΚΑΘΑΡΙΣΜΑ ΚΑΙ ΦΡΟΝΤΙΔΑ

- Πάντα σβήστε την τοστιέρα σάντουιτς και αφήστε την να κρυώσει πριν καθάρισμα. Είναι πιο εύκολο να καθαρίσετε τη συσκευή όταν είναι μισό ζεστή. Δεν είναι απαραίτητο να αποσυναρμολογήσετε την τοστιέρα σάντουιτς για καθάρισμα. Ποτέ μη βουτάτε τη συσκευή στο νερό και μην τη βάζετε στο πλυντήριο πιάτων.
- Οι πλάκες μαγειρέματος καθαρίζονται στο πλυντήριο.
- Σκουπίστε τις πλάκες ψησίματος με μαλακό ύφασμα για να αφαιρέσετε υπολείμματα φαγητού. Για υπολείμματα από ψημένα φαγητά, βάλτε λίγο ζεστό νερό με απορρυπαντικό πάνω στα υπολείμματα και καθαρίστε τα με μη λειαντικά πλαστικά σφουγγαράκια ή βάλτε βρεγμένο χαρτί κουζίνας επάνω στις πλάκες για να υγράνετε τα υπολείμματα φαγητού.
- Μη χρησιμοποιείτε τίποτε λειαντικό που μπορεί να ξύσει ή ζημιώσει το αντικολλητικό κάλυμμα.
- Μη χρησιμοποιείτε μεταλλικά εργαλεία να αφαιρέσετε το φαγητό, αυτά μπορούν να βλάψουν την αντικολλητική επιφάνεια.
- Σκουπίστε το εξωτερικό της συσκευής με υγρό ύφασμα μόνο. Μην καθαρίζετε το εξωτερικό με λειαντικό σφουγγαράκι ή σύρμα καθαρισμού, διότι αυτό θα ζημιώσει το κάλυμμα. Μη βουτάτε τη συσκευή στο νερό ή άλλο υγρό.
- Μη βάζετε στο πλυντήριο πιάτων.
- Βγάλτε και αδειάστε το δίσκο συλλογής υγρών μετά από κάθε χρήση και πλύνετε το δίσκο στο ζεστό σαπουνόνερο. Αποφύγετε χρήση σκληρών σφουγγαριών ή απορρυπαντικών διότι αυτά μπορούν να ζημιώσουν την επιφάνεια. Πλύνετε και στεγνάστε το πλήρως με καθαρό, μαλακό ύφασμα και γυρίστε το πίσω.

## ΑΠΟΘΗΚΕΥΣΗ

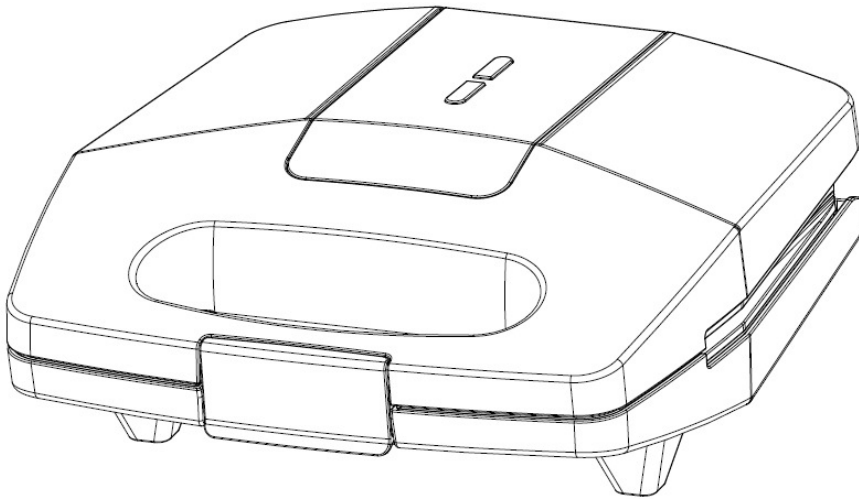
- Πάντα αποσυνδέστε την τοστιέρα σάντουιτς πριν από την αποθήκευση.
- Πάντα σιγουρευτείτε ότι η τοστιέρα σάντουιτς δεν είναι ζεστή και βρεγμένη πριν από την απ



**VOX**  
**ELECTRONICS**

SVN

## NAVODILA ZA UPORABO SM - 217



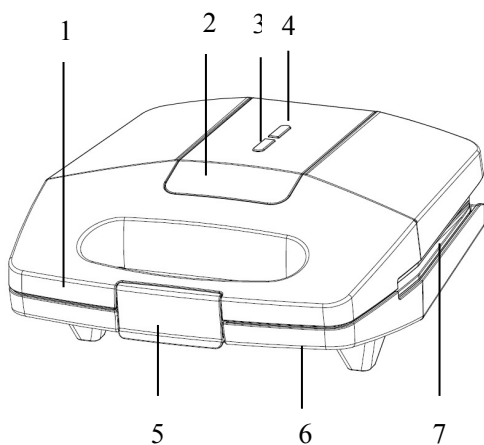
Za vašo varnost in užitek uporabe tega izdelka skrbno preberite  
navodila pred uporabo

# POMEMBNA VARNOSTNA NAVODILA

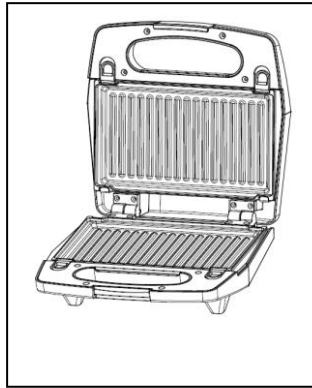
## • PREBERITE VSA NAVODILA

- Poskrbite, da je napetost v vtičnico ustreza napetosti naprav, ki se nahaja na tipski ploščici na dnu naprave.
- Samo za domačo uporabo.
- Ne dotikajte se grelnih plošč. Uporabite ročico.
- Za zaščito pred električnim udarom, ne potaplajte kabla, vtiča ali naprave v vodo ali katerokoli drugo tekočino.
- Potrebno je strog nadzor, ko katera koli naprava, ki ga otrok ali v njihovi bližini uporabljajo.
- Napravo odklopite, ko ni v uporabi in pred čiščenjem napravo.
- Naprave ne uporabljajte, če je poškodovan ali preneha delovati pravilno ali je kakorkoli poškodovan. Da bi se izognili nevarnosti električnega udara, nikoli ne popravljajte napravo. Odnosite na pooblaščen servisni center za pregled in popravilo. Nepravilno povezovanje delov, lahko privede do električnega udara, če se izdelek uporablja.
- Uporaba dodatkov, ki jih proizvajalec ne priporoča lahko povzroči požar, električni šok ali nevarnost telesnih poškodb.
- Ne uporabljajte na prostem ali v komercialne namene.
- Ne pustite napajalni kabel aparata, da visijo na rob mize, delovno površino ali v bližini radiatorja.
- Ne postavljajte naprave na ali v bližini vročih plamenov, električne peči ali kuhanjski površi.
- Naprave ne uporabljajte z zunanjim časovnikom ali ločenim sistemom za daljinsko upravljanje.
- Izklopite napravo, ko ste končali z njegovo uporabo.
- Moramo biti previdni pri premikanju stroja.

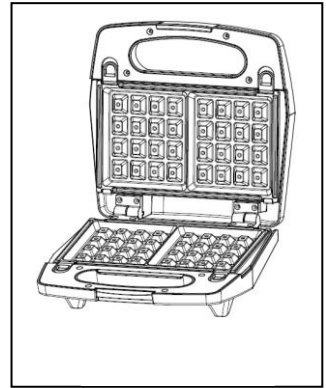
## DELI APARATA



1. Ročaj
2. SUS natpisna tablica
3. Luč za naponost
4. Luč za pripravnost
5. Ročaj za zaklepanje
6. Spodnje ohišje
7. Grelni plošče odporne proti sprijemanju



Plošče za žar



Plošče za vafle

## PRED PRVO UPORABO

- Pozorno preberite navodila in jih shranite za poznejšo uporabo.
- Odstranite vso embalažo.
- Očistite likalno ploščo s krpo ali gobo, namočeno v toplo vodo.

**NE potopimo napravo ali razpolaga z grelno ploščo neposredno pod tekočo vodo.**

- Napravo očistite s krpo ali papirnato brisačo.
- Za najboljše rezultate, krtačo z blagimi grelnih plošč z malo jedilnega olja ali olja za kuhanje v spreju.

**Opomba: Ko prvi čas grejete napravo, lahko spusti rahel dim ali vonj. To je normalno za večino ogrevalnih naprav. To ne vpliva na varnost vaše naprave.**

## KAKO UPORABLJATI

- Zaprite Napravo za sendviče in ga priključite v električno vtičnico, boste opazili, da delovna luč spali svetla za napravo in pripravljenost za delo, kar pomeni, da je naprava začela s segrevanjem.
- To traja približno 3 ~ 5 minute, da dosežejo želeno temperaturo kuhanja in lahka za operativno pripravljenost bodo zaprli.
- Odprite pokrov, dal mesa ali drugih živil na spodnjo grelno ploščo.
- Zaprite pokrov. Luč za pripravljenost se vklopi.
- Pecite oko 3 do 6 minute, luč za pripravljenost se izklopi, ali dokler hranani zlatno rjava, nastavite kuhanje po svojemu okusu.
- Ko je hrana pripravljena, odprete pokrov s pomočjo ročaja. Če želite odstraniti pripravljeno hrano, uporabite plastično špatula. Nikada ne uporabljajte kovinskih predmetov ali nož, saj lahko poškodujejo na premaz z grelnimi ploščami.
- Ko ste končali peko, odklopite iz vtičnice in počakajte, da se aparat odprt ohladi

## Odstranjevanje grelnih plošč

- Pred odstranjevanjem grelnih plošč, vedno izklopite Kontaktni žar iz električne vtičnice in pustite, da se ohladi.
- Odprite kontaktni žar ter najdete gumb za odpuščanje plošč na sprednji strani. Čvrsto pritisnite na gumb in plošča bo nekoliko izskočila z osnove. Pritežite ploščo z obema rokama, izvlecite jo iz kovinskih nosilcev in jo dvignite z osnove. Pritisnite na drugi gumb za odpuščanje plošče in na enak način odstranite drugo ploščo.



## ČIŠČENJE IN VZDRŽEVANJE

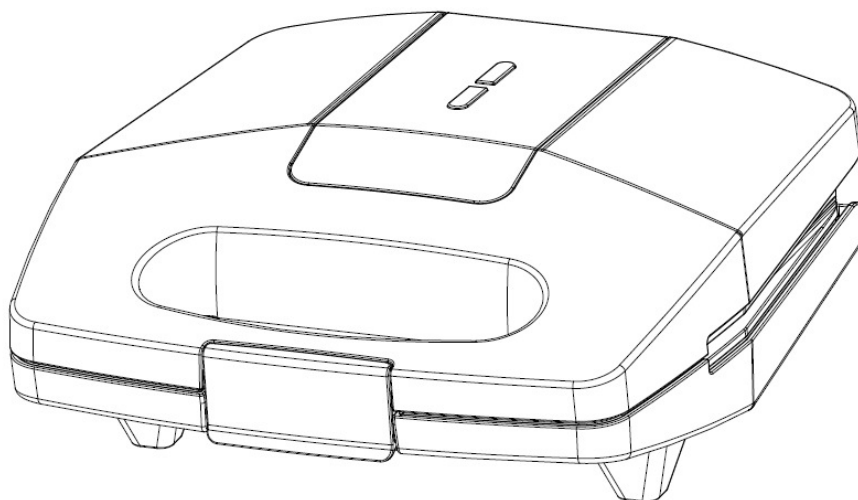
- Vedno izključite stroj in pustite, da se ohladi pred čiščenjem. Napravo lahko čistimo, ko blago topla. Ni potrebno ločiti dele za čiščenje. Naprave nikoli ne potaplajte v vodo in nikoli dal v pomivalnem stroju.
- Grelne plošče lahko očistite ročno ali v pomivalnem stroju.
- Obrišite likalno ploščo z mehko krpo, da odstranite ostanke hrane. Za odstranitev pečene hrane ostaja ostanek mokra hrana na grelni ploščo s toplo vodo, pomešano z detergentom in čisto brez abrazivnih plastično lopatico ali vlažno kuhinjsko brisačo lebdenje nad ploščo, da se navlaži, ostanke hrane.
- Ne uporabljajte ničesar iz abrazivnih materialov, ki lahko opraskajo ali poškodujejo ne lepljivo premaz.
- Ne uporabljajte kovinskih predmetov za odstranjevanje hrane, ki jih lahko poškoduje ne lepljivo površino.
- Zunanosti vaše naprave čistite samo z vlažno krpo. Ne čistite zunanost naprave s katero koli žice ali abrazivnih čistil, saj bo to poškoduje lesk. Ne potaplajte v vodo ali druge tekočine.
- Ne dajajte v pomivalnem stroju.
- Odstranite in izpraznite odcejanje pladenj po vsaki uporabi in operite pladenj v topli vodi z detergentom. Izogibajte se uporabi gobice za čiščenje ali močnih detergentov, saj lahko poškodujejo površino. temeljito in suho sperite s čisto, mehko krpo in obesiti.

## ODLAGANJE

- Napravo pred odlaganjem vedno izključite.
- Poskrbite, da je je stroj še vedno hladen in suh pred odlaganjem.



KORISNIČKE UPUTE  
SM - 217



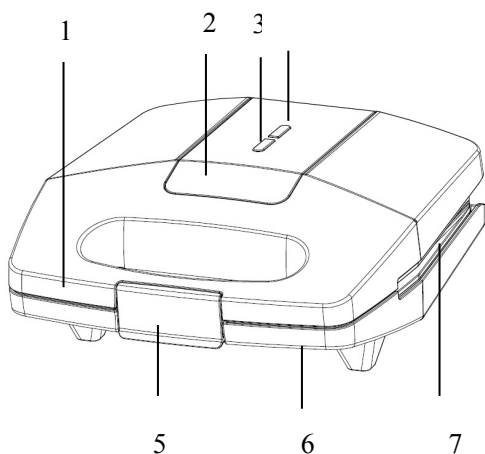
**Radi Vaše bezbjednosti i uživanja u uporabi ovog proizvoda  
pažljivo pročitajte ove upute prije korištenja**

# VAŽNA BEZBJEDNOSNA UPUTE

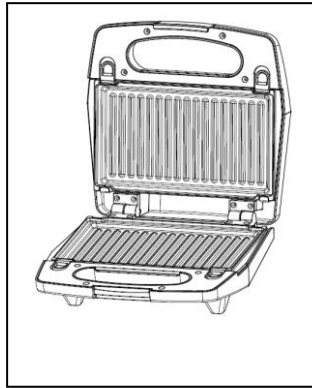
## • PROČITAJTE SVE INSTRUKCIJE

- Provjerite da li napon u zidnoj utičnici odgovara naponu uređaja koji se može naći na natpisnoj tablici pri dnu uređaja.
- Samo za uporabu u kućanstvu.
- Ne dodirujte grijne ploče. Koristite ručku
- Da biste se zaštitili od elektrošoka, ne potapajte kabel, utikač ili uređaj u vodu ili bilo koju drugu tekućinu.
- Neophodan je strogi nadzor kada se bilo koji uređaj koristi od strane djece ili u njihovoj blizini.
- Isključite aparat iz utičnice kada se ne upotrebljava i prije čišćenja uređaja. Ostavite da se ohladi prije nego što stavljate hranu ili skidate dijelove, kao i prije čišćenja.
- Nemojte upotrebljavati uređaj ukoliko je oštećen ili je prestao pravilno da radi ili je oštećen na bilo koji način. Kako biste izbjegli rizik od elektrošoka, nikada ne pokušavajte da sami popravite uređaj. Odnosite ga u ovlašteni servis na pregled i popravku. Nepravilno spajanje dijelova može dovesti do elektrošoka kada se uređaj koristi.
- Uporaba dodataka koji nisu preporučeni od strane proizvođača može dovesti do požara, elektrošoka ili rizika od ozljede osoba.
- Nemojte koristiti na otvorenom ili u komercijalne namjene.
- Nemojte stavljati uređaj na ili blizu vrućeg plamena, električnog štednjaka ili zagrijane pećnice.
- Nemojte koristiti uređaj pomoću vanjskog tajmera ili odvojenog sustava za daljinsko upravljanje.
- Isključite uređaj kada završite sa njegovom uporabom.
- Posebno treba biti oprezan prilikom premještanja uređaja.

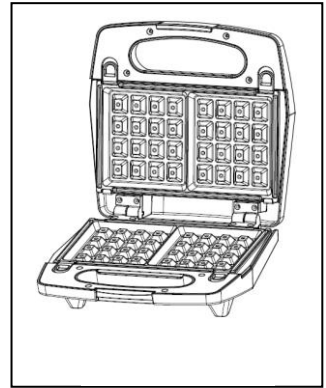
## DIJELOVI UREĐAJA



1. Ručka
2. SUS naljepnica
3. Svjetlo za napon uređaja
4. Svjetlo za spremnost za rad
5. Ručka za zatvaranje
6. Donje kućište
7. Neljepljive grijne ploče



Grill ploče



Ploče za vafle

## PRIJE PRVE UPORABE

- Pročitajte pažljivo sve upute i sačuvajte ih za buduću upotrebu
- Uklonite sav materijal od ambalaže.
- Čistite grijne ploče krpom ili spužvom pokvašenom u toploj vodi.

**NEMOJTE POTAPATI UREĐAJ ILI STAVLJATI GRIJNE PLOČE DIREKTNO POD MLAZ VODE.**

- Čistite uređaj krpom ili papirnim ubrusom.
  - Za najbolje rezultate, blago premažite grijne ploče sa malo jestivog ulja ili uljem za kuhanje u spreju
- Napomena: Kada prvi put zagrijevate Vaš uređaj, on može ispustiti blagi dim ili miris. To je normalno kod većine grijnih uređaja. To ne ugrožava bezbjednost uporabe Vašeg uređaja.**

## KAKO DA KORISTITE UREĐAJ

- Zatvorite Vaš Toster i uključite ga u zidnu utičnicu, primjetićete da će se upaliti svjetlo za paljene uređaja i svjetlo za spremnost za rad, što pokazuje da je uređaj počeo sa zagrijevanjem
- Potrebno je otprilike 3-5 minuta da se postigne željena temperatura pečenja, i svjetlo za spremnost za rad će se ugasisi
- Otvorite poklopac, stavite sendviče, meso ili drugu vrstu hrane na donju grijnu ploču.
- Zatvorite poklopac. Svjetlo za spremnost za rad će se ponovo upaliti
- Pecite oko 3-6 minuta, svjetlo za spremnost za rad će se ponovo ugasisi, ili dok hrana ne dobije zlatno braon boju, podešavajući vrijeme pečenja po sopstvenom okusu.
- Kada je hrana pečena otvorite poklopac koristeći ručku. Za uklanjanje pripremljene hrane korišćite Vam plastična spatula. Nikada nemojte koristiti metalne predmete ili nož jer oni mogu oštetiti neljepljivi premaz sa grijnih ploča.
- Kada ste završili s pečenjem, isključite uređaj iz zidne utičnice i ostavite uređaj otvoren da se ohladi.



## Prilikom sklanjanja grijnih ploča

- Uvijek isključite uređaj iz zidne utičnice i ostavite uređaj da se ohladi.
- Otvorite uređaj, pronađite gumb za oslobađanje ploče na prednjoj strani uređaja. Čvrsto pritisnite gumb i ploča će blago izaći iz osnove. Uхватите ploču sa dvije ruke, izvucite je ispod metalne konzole i izvadite je iz osnove. Pritisnite na gumb za oslobađanje na drugoj ploči da biste na isti način uklonili i drugu ploču.



## ČIŠĆENJE I ODRŽAVANJE

- Uvijek isključite uređaj i ostavite da se ohladi prije čišćenja. Uređaj se lakše čisti kada je blago topao. Nema potrebe za razdvajanjem dijelova radi čišćenja. Nikada ne potapajte uređaj u vodu i nikada ne stavljajte u perilicu posuđa.
- Grijne ploče mogu da se peru u vodi ili u perilici posuđa.
- Obrišite grijne ploče mekom krpom kako biste uklonili ostatke hrane. Za uklanjanje ispečenih ostataka hrane pokvasite ostatke hrane na grijnim pločama toplom vodom pomješanom sa deterdžentom, zatim očistite ne-abrazivnom plastičnom spatulom ili vlažnim kuhinjskim ubrusom pređite preko grijne ploče da navlažite ostatke hrane.
- Nemojte koristiti ništa od abrazivnih sredstava koja mogu ogrebat i oštetiti neljepljivi premaz.
- Nemojte koristiti metalne predmete za otklanjanje hrane, oni mogu oštetiti neljepljivu površinu.
- Očistite spoljašnjost Vašeg uređaja samo vlažnom krpom. Nemojte čistiti spoljašnjost uređaja bilo kakvim abrazivnim sredstvom ili žicom za čišćenje, jer će to oštetiti sjaj. Ne potapajte u vodu ili druge tekućine.
- Ne stavljajte u perilicu posuđa.
- Uklonite i ispraznite posudu za kapanje posle svake uporabe i operite tacnu u toploj vodi sa deterdžentom. Izbjegavajte uporabu spužve za ribanje ili jakih deterdženata jer mogu da oštete površinu. Isperite i detaljno osušite čistom, mekanom krpom i odložite.

## ODLAGANJE

- Uvijek isključite utikač prije odlaganja uređaja.
- Uvjerite se uvijek da je uređaj hladan i suh prije odlaganja.

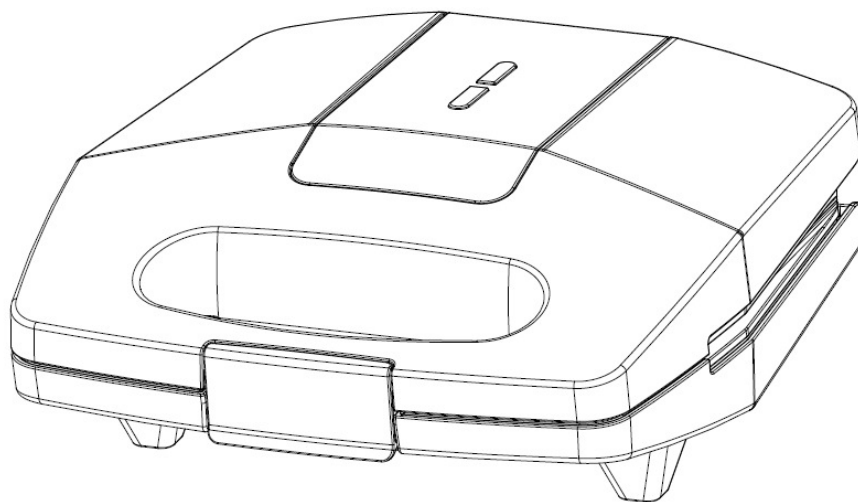


**VOX**  
**ELECTRONICS**

BIH

MNE

## KORISNIČKO UPUTSTVO SM - 217



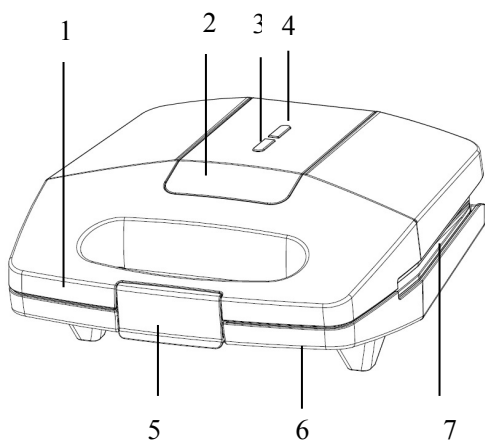
**Radi Vaše bezbjednosti i uživanja u upotrebi ovog proizvoda  
pažljivo pročitajte ovo uputstvo prije korišćenja**

# VAŽNA BEZBJEDNOSNA UPUTSTVA

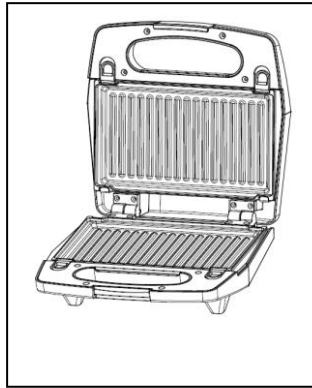
## • PROČITAJTE SVE INSTRUKCIJE

- Provjerite da li napon u zidnoj utičnici odgovara naponu uređaja koji se može naći na natpisnoj tablici pri dnu uređaja.
- Samo za upotrebu u domaćinstvu.
- Ne dodirujte grijne ploče. Koristite ručku
- Da biste se zaštitili od elektrošoka, ne potapajte kabal, utikač ili uređaj u vodu ili bilo koju drugu tečnost.
- Neophodan je strogi nadzor kada se bilo koji uređaj koristi od strane djece ili u njihovoj blizini.
- Isključite aparat iz utičnice kada se ne upotrebljava i prije čišćenja uređaja. Ostavite da se ohladi prije nego što stavljate hranu ili skidate dijelove, kao i prije čišćenja.
- Nemojte upotrebljavati uređaj ukoliko je oštećen ili je prestao pravilno da radi ili je oštećen na bilo koji način. Kako biste izbjegli rizik od elektrošoka, nikada ne pokušavajte da sami popravite uređaj. Odnosite ga u ovlašćeni servis na pregled i popravku. Nepravilno spajanje dijelova može dovesti do elektrošoka kada se uređaj koristi.
- Upotreba dodataka koji nisu preporučeni od strane proizvođača može dovesti do požara, elektrošoka ili rizika od povrede osoba.
- Nemojte koristiti na otvorenom ili u komercijalne namjene.
- Nemojte stavljati uređaj na ili blizu vrućeg plamena, električnog šporeta ili zagrijane rerne.
- Nemojte upotrebljavati uređaj pomoću eksternog tajmera ili odvojenog sistema za daljinsko upravljanje.
- Isključite uređaj kada završite sa njegovom upotrebom.
- Posebno treba biti oprezan prilikom premještanja uređaja.

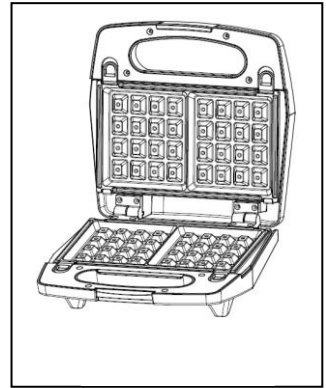
## DIJELOVI UREĐAJA



1. Ručka
2. SUS naljepnica
3. Svjetlo za napon uređaja
4. Svjetlo za spremnost za rad
5. Ručka za zatvaranje
6. Donje kućište
7. Neljepljive grijne ploče



Grill ploče



Ploče za vafle

## PRIJE PRVE UPOTREBE

- Pročitajte pažljivo sva uputstva i sačuvajte ih za buduću upotrebu
- Uklonite sav materijal od ambalaže.
- Čistite grijne ploče krpom ili sunđerom pokvašenim u toploj vodi.

**NEMOJTE POTAPATI UREĐAJ ILI STAVLJATI GRIJNE PLOČE DIREKTNO POD MLAZ VODE.**

- Čistite uređaj krpom ili papirnim ubrusom.
  - Za najbolje rezultate, blago premažite grijne ploče sa malo jestivog ulja ili uljem za kuvanje u spreju
- Napomena: Kada prvi put zagrijevate Vaš uređaj, on može ispustiti blagi dim ili miris. To je normalno kod većine grijnih uređaja. To ne ugrožava bezbjednost upotrebe Vašeg uređaja.**

## KAKO DA KORISTITE UREĐAJ

- Zatvorite Vaš Toster i uključite ga u zidnu utičnicu, primjetićete da će se upaliti svjetlo za paljene uređaja i svjetlo za spremnost za rad, što pokazuje da je uređaj počeo sa zagrijevanjem
- Potrebno je otprilike 3-5 minuta da se postigne željena temperatura pečenja, i svjetlo za spremnost za rad će se ugasi
- Otvorite poklopac, stavite sendviče, meso ili drugu vrstu hrane na donju grijnu ploču.
- Zatvorite poklopac. Svjetlo za spremnost za rad će se ponovo upaliti
- Pecite oko 3-6 minuta, svjetlo za spremnost za rad će se ponovo ugasi, ili dok hrana ne dobije zlatno braon boju, podešavajući vrijeme pečenja po sopstvenom ukusu
- Kada je hrana pečena otvorite poklopac koristeći ručku. Za uklanjanje pripremljene hrane korišćite Vam plastična špatula. Nikada nemojte koristiti metalne predmete ili nož jer oni mogu oštetiti neljepljivi premaz sa grijnih ploča.
- Kada ste završili s pečenjem, isključite uređaj iz zidne utičnice i ostavite uređaj otvoren da se ohladi.

## Prilikom sklanjanja grijnih ploča

- Uvijek isključite uređaj iz zidne utičnice i ostavite uređaj da se ohladi.
- Otvorite uređaj, pronađite dugme za oslobađanje ploče na prednjoj strani uređaja. Čvrsto pritisnite dugme i ploča će blago izaći iz osnove. Uхватите ploču sa dvije ruke, izvucite je ispod metalne konzole i izvadite je iz osnove. Pritisnite na dugme za oslobađanje na drugoj ploči da biste na isti način uklonili i drugu ploču.



## ČIŠĆENJE I ODRŽAVANJE

- Uvijek isključite uređaj i ostavite da se ohladi prije čišćenja. Uređaj se lakše čisti kada je blago topao. Nema potrebe za razdvajanjem dijelova radi čišćenja. Nikada ne potapajte uređaj u vodu i nikada ne stavljajte u mašinu za sudove.
- Grijne ploče mogu da se peru u vodi ili u mašini za sudove.
- Obrišite grijne ploče mekom krpom kako biste uklonili ostatke hrane. Za uklanjanje ispečenih ostataka hrane pokvasite ostatke hrane na grijnim pločama toplom vodom pomješanom sa deterdžentom, zatim očistite ne-abrazivnom plastičnom špatulom ili vlažnim kuhinjskim ubrusom pređite preko grijne ploče da navlažite ostatke hrane.
- Nemojte koristiti ništa od abrazivnih sredstava koja mogu ogrebat i oštetiti neljepljivi premaz.
- Nemojte koristiti metalne predmete za otklanjanje hrane, oni mogu oštetiti neljepljivu površinu.
- Očistite spoljašnjost Vašeg uređaja samo vlažnom krpom. Nemojte čistiti spoljašnjost uređaja bilo kakvim abrazivnim sredstvom ili žicom za čišćenje, jer će to oštetiti sjaj. Ne potapajte u vodu ili druge tečnosti.
- Ne stavljajte u mašinu za sudove.
- Uklonite i ispraznite posudu za kapanje posle svake upotrebe i operite tacnu u toploj vodi sa deterdžentom. Izbjegavajte upotrebu sunđer za ribanje ili jakih deterdženata jer mogu da oštete površinu. Isperite i detaljno osušite čistom, mekanom krpom i odložite.

## ODLAGANJE

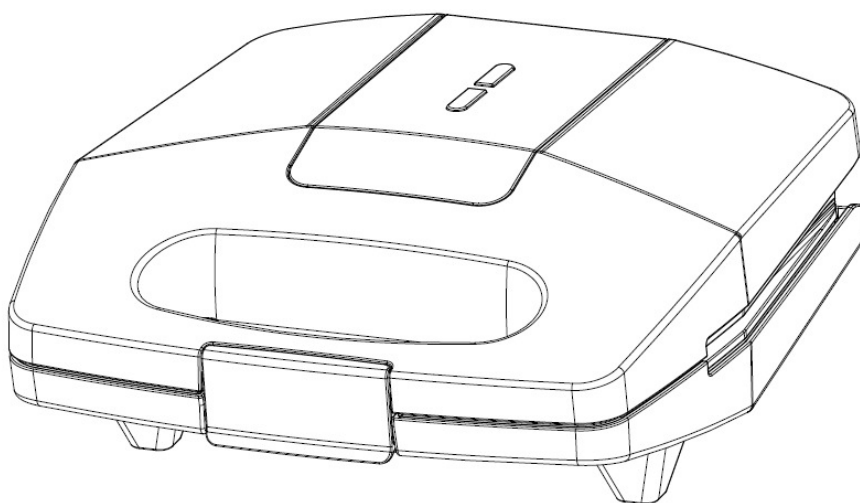
- Uvijek isključite utikač prije odlaganja uređaja.
- Uvjerite se uvijek da je uređaj hladan i suv prije odlaganja.



**VOX**  
**ELECTRONICS**

MKD

## КОРИСНИЧКО УПАТСТВО SM - 217



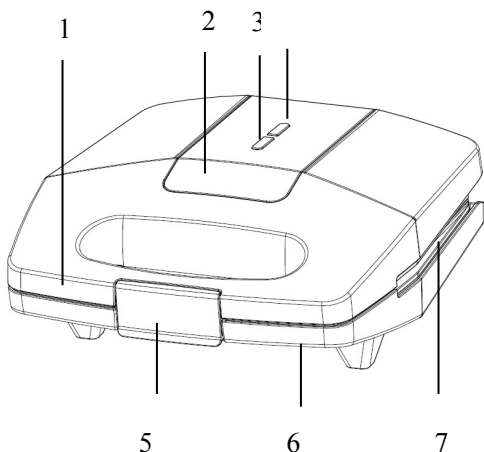
**Поради Вашата безбедност и уживање во употребата на овој  
производ, внимателно прочитајте го ова упатство пред употреба**

# ВАЖНИ БЕЗБЕДНОСНИ УПАТСТВА

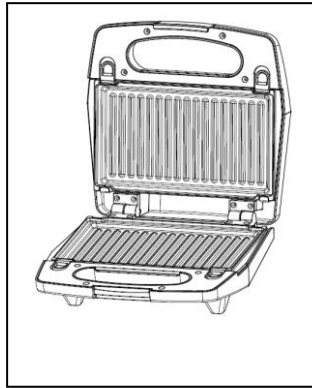
## •ПРОЧИТАЈТЕ ГИ СИТЕ ИНСТРУКЦИИ

- Проверете дали напонот во ѕидниот штекер одговара со уредот кој може да се најде на натписната таблица од уредот.
- Само за домашна употреба.
- Не ги допирајте грејните плочки. Користете ја рачката.
- За да се заштитите од електрошок, не ги натопувајте кабелот, штекерот или уредот во вода или било каква друга течност.
- Неопходен е строг надзор кога бил кој уред се користи од страна на деца или во нивна близина.
- Исклучете го апаратот од штекерот кога не се употребува и пред чистење на уредот. Оставете го да се олади пред да ја ставите храната или тргате остатоци од храна, како и при чистење.
- Немојте да го употребувате уредот доколку е оштетен или престанал да работи правилно или е оштетен на било кој начин. За да избегнете ризик од електрошок, никогаш не се обидувајте да го поправите уредот сами. Однесете го на овластен сервис на преглед и поправка. Неправилното спојување на деловите може да доведе до електрошок кога ќе се користи уредот.
- Употреба на додатоци кои не се препорачани од страна на производителот може да доведе до пожар, електрошок или ризик од повреди на лица.
- Немојте да го користите уредот на отворено или во комерцијални намени.
- Немојте да го ставате уредот во близина на врен пламен, електричен шпорет или зареана рерна.
- Немојте да го употребувате уредот со помош на екстерен тајмер или одделен систем за далечинско управување.
- Исклучете го уредот кога ќе завршите со неговата употреба.
- Посебно треба да се биде внимателен при преместување на уредот.

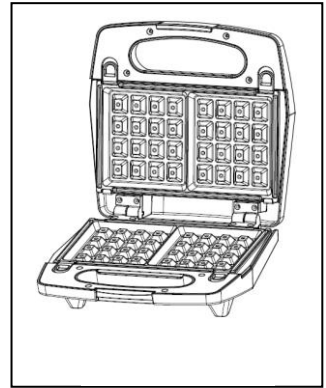
## ДЕЛОВИ НА УРЕДОТ



1. Рачка
2. SUS налепница
3. Светло за напон на уредот
4. Светло за спремност за работа
5. Рачка за затворање
6. Долно куќиште
7. Нелепливи грејни плочи



Грил плочи



Плочи за вафле

## ПРЕД ПРВА УПОТРЕБА

- Прочитајте ги внимателно сите упатства и зачувајте ги за понатамошна употреба.
- Отстранете го целиот амбалажен материјал. • Чистете ги грејните плочки со крпа или со сунѓер натопен во топла вода.

### **НЕМОЈТЕ ДА ГО НАТОПУВАТЕ УРЕДОТ ИЛИ ДА ГИ СТАВАТЕ ГРЕЈНИТЕ ПЛОЧКИ ДИРЕКТНО ПОД МЛАЗ ВОДА**

- Чистете го уредот со крпа или со хартија за бришење.
- За најдобри резултати, благо премачкајте ги грејните плочи со малку масло за јадење или масло за готвење во спреј.

**Напомена:** Кога за прв пат го загревате Вашиот уред, тој може да испушти благ чад или мирис. Тоа е нормално кај поголем број грејни уреди. Тоа не ја загрозува безбедноста на употребата на Вашиот уред.

## КАКО ДА ГО КОРИСТИТЕ УРЕДОТ

- Затворете го Вашиот тостер и вклучете го во сиден штекер, ќе забележите дека ќе се вклучи светлото за вклучување на уредот и светлото за спремност за работа, што покажува дека уредот започнал да се загрева.
- Потребно е околу 3-5 минути за да се постигне посакуваната температура за печење и светлото за спремност за работа ќе се исклучи.
- Отворете го капакот, ставете ги сендвичите, месо или друга храна на долната грејна плочка.
- Затворете го капакот. Светлото за спремност за работа повторно ќе се запали.
- Печите околу 3 до 6 минути, светлото за спремност за работа повторно ќе се изгасне, или додека храната не добие златно-кафеава боја, подесувајќи го времето за печење по сопствен вкус.
- Кога храната е веќе печена, отворете го капакот користејќи ја рачката. За подигање на подготвената храна ќе Ви користи пластична шпакла. Никогаш немојте да користите метални предмети или нож бидејќи тие можат да го оштетат нелепливиот премаз на грејните плочи.
- Кога ќе завршите со печењето, исклучете го уредот од сидниот штекер и оставете го уредот отворен додека да се олади.



## КАКО ДА ГИ ИЗВАДИТЕ ГРЕЛНИТЕ ПЛОЧИ

- Секогаш да ви биде исклучен тостерот од приклучокот и оставете да се излади пред да ги извадите грејните плочи.
- Отворете го тостерот, притиснете го копчето за ослободување на плочите на предната страна на уредот. Цврсто притиснете го копчето и плочата ќе се благо отвори од основната. Фатете ја плочата со двете раце, извлекете ја од под металните конзоли и подигнете ја од базата. Притиснете го другиот тастер (копчето) за да ја ослободите плочата да можете на истиот начин да ја извадите и другата нејзина плоча.



## ЧИСТЕЊЕ И ОДРЖУВАЊЕ

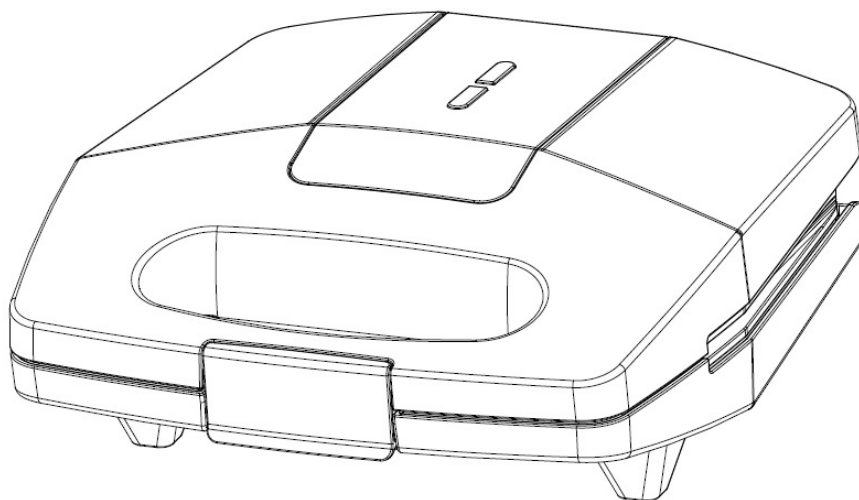
- Секогаш исклучувајте го уредот и оставајте го да се олади пред чистење. Уредот поретко се чисти кога е благо топол. Нема потреба од расклопување на деловите поради чистење. Никогаш не го натупувајте уредот во вода и никогаш не го ставајте во машина за миење садови.
- Грејните плочи можат да се перат и во машина за перење на садови.
- Избришете ги грејните плочи со мека крпа за да ги отстраните остатоците од храна. За отстранување на испечените остатоци на храна, наквасете ги остатоците од храна на грејните плочи со топла вода измешана со детергент, потоа исчистите со неабразивна пластична шпакла или со влажен кујнски бришач поминете преку грејните плочи за да ги навлажните остатоците од храна.
- Немојте да користите ништо од абразивни средства кои можат да го изгребат или оштетат нелепливиот премаз.
- Немојте да користите метални предмети за подигање на храната, тие можат да ја оштетат нелепливата површина.
- Исчистете ја надворешноста на Вашиот уред само со влажна крпа. Немојте да ја чистите надворешноста на уредот со било какви абразивни средства или со жица за чистење, бидејќи тоа ќе го оштети сјајот.
- Не го ставајте во машина за миење садови.
- Тргнете го и испразнете го садот за капење после секоја употреба и измијте ја чинијата во топла вода со детергент. Избегнувајте употреба на сунгер за стругање или јаки детергенти бидејќи можат да ја оштетат површината. Исперете и детално исушите со чиста мека крпа.

## СКЛАДИРАЊЕ

- Секогаш исклучувајте го приклучокот пред складирање на уредот.
- Осигурајте се секогаш дека уредот е ладен и сув пред складирање.



## UDHËZIM PËR PËRDORIM SM - 217



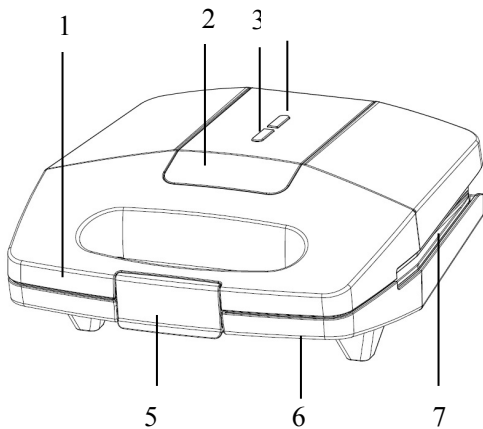
**Për shkak të kënaqësisë dhe sigurisë suaj me këtë prodhim,  
para përdorimit lexojeni me kujdes këtë udhëzim.**

# UDHËZIME E RËNDËSISHME SIGURIE

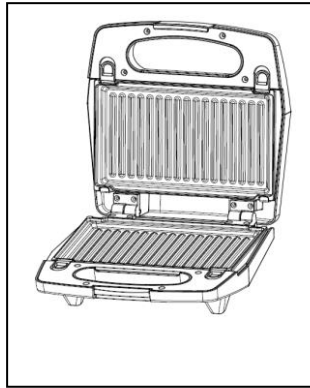
## • LEXONI TË GJITHA UDHËZIME

- Kontrolloni se tensioni i prizës muri është e përshtatshëm me tensionin e pajisjes, që mund ta gjeni në tabelën mbishkrim në fund të pajisjes.
- Vetëm për përdorim shtëpiake.
- Mos prekni pllakat ngrohje. Përdoreni dorëzen.
- Për të shmangur rrezikun nga elektrohoku, mos e zhytni kabllon, spinën ose pajisjen në ujë apo në lëng tjetër.
- Mbikqyrje është e domosdoshme kur fëmijët përdorin pajisjen ose kur ata janë afër pajisjes.
- Fikni pajisjen nga priza kur pajisja nuk përdoret dhe para pastrimit të pajisjes.
- Mos e përdorni pajisjen në qoftë se është e dëmtuar, nuk punon siç duhet ose është e dëmtuar në çdo mënyrë. Për të shmangur rrezikun nga elektrohoku, mos provoni ta riparoni pajisjen vetë. Merrni me vete pajisjen për kontrollim dhe riparim te servisi i autorizuar. Lidhje të pasakta mund të çojnë në goditje elektrike kur pajisja nuk përdoret.
- Përdorimi i aksesorëve që nuk janë të rekomanduar nga prodhuesi, mund të shkaktojë zjarrin, goditjen elektrike ose rrezikun e lëndimit të personëve.
- Mos e përdorni pajisjen në vend të hapur ose me qelime komerciale.
- Mos e lejoni kabllon e energjisë së pajisjes të varet nga tavolina, sipërfaqja pune ose afër ndonjë aparati të ngrohjes.
- Mos vendosni pajisjen mbi ose afër flakës së nxehtë, sobës elektrike apo furrës së nxehtë.
- Mos e përdorni pajisjen me tajmer të jashtëm ose me sistem i veçantë për kontrollën në distancë.
- Fikni pajisjen pas përdorimit.
- Keni kujdes gjatë vendosjes së pajisjes.
- Këtë pajisje nuk duhet t'a përdorin fëmijët,

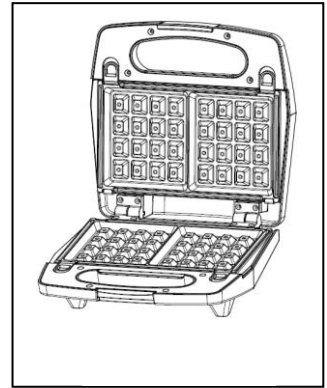
## PJESËT E PAJISJES



1. Dorëza
2. SUS pllakat dekorative
3. Drita për tensionin e pajisjes
4. Drita e gatëshmërisë për punë
5. Dorëza për mbyllje
6. Strehim i poshtëm
7. Pllakat ngrohëse të pangjithshme



Pllakat për skarë



Pllakat për waffle

## PARA PËRDORIMIT TË PARË

- Lexoni me kujdes të gjitha udhëzime dhe i ruani për një përdorim të ardhshëm.
- Largoni material ambalazhi.
- Pastroni pllakat ngrohje me leckë ose sfungjer të lagësht.

### **MOS ZHYTENI PAJISJEN OSE VENDOSINI PLLAKAT NGROHJE DIREKT NËN RRJEDHËN E UJIT.**

- Pastroni pajisjen me leckë apo pecetë letre.
- Për rezultate më të mira, lyeni lehtësisht pllakat ngrohje me pak vajin ushqimor ose vajin ushqimor me spërkatje.

**Paralajmërim:** Kur pajisja ngrohet për herë të parë, ajo mund të lë tym të lehtëose erë. Kjo është normale me shumicën e pajisjeve për ngrohje. Ajo nuk kërcenon sigurinë e përdorimit të pajisjes suaj.

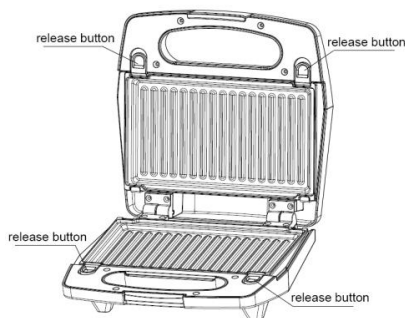
## SI TA PËRDORENI PAJISJEN

- Mbylleni Grill Maker-in dhe lidheni në prizë muri. Ju do të shihni se drita për ndezjen do të ndezet dhe drita e gatishmërisë, siç tregon që pajisja filloi të ngrohet.
- Është e nevojshme rreth 3-5 minutë për ta arritur temperaturën e dëshiruar të pjekjes, dhe drita e gatishmërisë për punë do të shuhet.
- Hapeni kapakun, vëni mish ose ushqim tjetër në pllakë poshtme.
- Mbylleni kapakun. Drita e gatishmërisë për punë do të fillojë.
- Pjekni rreth 3 deri 6 minutë, drita e gatishmërisë për punë do të shuhet përsëri, ose derisa ushqim nuk arin ngyrë artë-kafe, duke rregulluar kohën e pjekjes sipas shijes vetë.
- Kur ushqim është të pjekur, hapeni kapakun duke përdorur dorëzën. Për heqjen e ushqimit të përgatitur, ju mund të përdorni një shpatull plastike. Mos përdorni objekte metale ose thikë, sepse mund të dëmtojnë shtresë jo ngjitëse nga pllakat ngrohje.
- Kur pjekja është e mbaruar, fikni pajisjen nga priza muri dhe lejoni pajisjen të ftohet.

## Gjatë largimit të pllakave

### ngrohëse

- Gjithmonë hiqeni pajisjen nga rryma dhe lini të ftohet.
- Hapni pajisjen, gjeni pajisjen për lirimin e pllakës në anën e përparme të pajisjes. Shtypni butonin forte dhe pllaka do të dale lehtë nga baza. Kapni pllakën me të dyja duart, nën konzolën e metalit dhe nxirreni nga baza. Shtypni butonin për lirim në pllakën tjetër që në mënyrë të njëjtë të largoni edhe pllakën tjetër.



## PASTRIMI DHE MIRËMBAJTJA

- Gjithmonë fikni pajisjen dhe lejoni të ftohet para pastrimit. Pajisja pastrohet më e lehtë kur është pak e ngrohtë. Për shkak të pastrimit, nuk ka nevojë për shpërndarjen e pjesëve. Askurrë mos e zhytni pajisjen në ujë dhe mos e vendosni pajisjen në makinë pjatëlarëse.
- Pllakat ngrohëse mund të pastrohen me dorë ose në enëlarëse.
- Fshini pllakat ngrohje me një leckë të butë për të hequr mbetjet e ushqimit. Për heqjen e mbetjeve të pjekura të ushqimit, lagni mbetjet e ushqimit në pllakat ngrohje me ujë të nxehtë i përzier me detergjent, dhe pastaj pastroni me një shpatull jo abrazive, ose me një pecetë të lagësht kuzhine kaloni mbi pllakat ngrohje për t'i lagur mbetjet e ushqimit.
- Mos përdorni mjete abrazive të cilat mund ta dëmtojnë shtresën jo ngjitëse.
- Mos përdorni objekte metale për heqjen e ushqimit, sepse mund të dëmtojnë sipërfaqen jo-ngjitëse.
- Brendësinë e pajisjes suaj pastroni vetëm me leckë të lagësht. Mos e pastroni anën e jashtme me mjetet abrazive ose me tel për pastrim, sepse kjo do të dëmtojë shkëlqim. Mos e zhytni në ujë ose në lëng tjetër.
- Mos e vendosni në makinë pjatëlarëse.
- Heqni dhe zbrazi pjatëz për pikje pas çdo përdorimi, dhe lani pjatëz me ujë të ngrohtë me detergjent. Shmangeni përdorimin e sfungjerit pastrimi ose e detergjenteve të ashpra, sepse mund të dëmtojnë sipërfaqen. Shpërlani tërësisht me një leckë e butë e të pastër dhe e largoni.

## SHTYRJE

- Gjithmonë e fikni spinën para shtyrjes së pajisjes.
- Para shtyrjes, kontrolloni se pajisja është e thatë dhe e ftohtë.

