



ЕЛЕКТРИЧНО ГРЕАЧЕ ВОДА

WHSM35/50/65/80/100

WHSD35/50/65/80/100

WHSDDB50/65/80/100

УПАТСТВО ЗА
КОРИСТЕЊЕ

Почитуван потрошувачу,

Прво сакаме да ви честитаме на изборот на производ на VOX којшто е соодветен за природната средина и високо технолошки.

Создаваме производи што ги надминуваат очекувањата. Во модерните фабрики, VOX го произведе електронскиот бојлер со темелна технологија и согласно строги технолошки квалитети. Ова упатство за употреба ќе ве боди низ начинот на употреба на овој производ. Ќе се уверите дека производот е опремен со најнапредни технолошки решенија и дека лесно се користи.

Векотна производот ќе биде подолга кога ги спроведувате неопходните постапки за грижа и одржување.

Искрено се надеваме дека ќе уживате додека го користите овој производ.

Важни информации за безбедноста

Ова упатство за работа опфаќа важни информации за вклучување на производот, безбедноста, наменетата употреба, чистење и одржување.

Секогаш чувајте го упатството заедно со производот. Ако го дадете бојлерот на друг, дајте го и упатството за употреба.

Прочитајте го упатството внимателно пред да го користите упатството за да спречите изгореници, електричен удар, пожар или ризик од повреди и следете ги упатствата за работа со бојлерот, решавање проблеми и чистење.

Овластен сервис на Vestel мора да го постави бојлерот.

Бојлерот мора да биде заземјен.



ПРЕДУПРЕДУВАЊЕ: Посочува на смрт или ризик од сериозна повреда.



ВНИМАНИЕ: Посочува на повреда или ризик за оштетување на имотот.

Содржина

Безбедносни предупредувања	6
Безбедносни информации за поставување на апаратот.....	6
Безбедносни информации за употреба на апаратот	7
Безбедносни информации што треба да ги земете во предвид во текот на чистењето и одржувањето	11
Безбедносни информации што треба да ги земете во предвид во текот на ракувањето и транспортот	12
Поставување	12
Избор на позиција за поставување	12
Отфрлање одговорност	13
Технички спецификации (WHSM / WHSD)	14
Технички спецификации (WHSDDB)	15
Општ преглед (Аналогно)	18
Општ преглед (Дигитален)	19
Општ преглед (Дигитално турбо)	20
Функции и карактеристики на бојлерот	21
Отпорност на корозија	21
Отпорност на притисокот на водата.....	21
Ефикасна топлотна изолација	21
Термостат за ограничување.....	21
Безбедносен вентил	21
Безбедност против замрзнување (*).....	21
Безбедност од работа на суво (*)	21
Безбедност од низок напон (*)	22
Паметно чистење (*).....	22
Екстра брзо греење (*).....	22
Економичен режим (*).....	22
Работа	22
Аналогно	22
Дигитален / Дигитално турбо	23
Практични и корисни информации	24
Предлози за работа	24

Чистење и одржување	25
Препораки за заштеда на енергија	25
Изборни права на потрошувачите	25
Решавање проблеми	27

Безбедносни предупредувања

Безбедносни информации за поставување на апаратот

ПРЕДУПРЕДУВАЊЕ: Бојлерот користи напон од 230 волти.

ПРЕДУПРЕДУВАЊЕ: Уверете се дека безбедносниот вентил е поставен на доводот за студена вода. Безбедносниот вентил е поставен во текот на производството. Механизмот за поставки не смее да се менува. Вода под висок притисок тече од безбедносниот вентил. Ова не е грешка и е потребно согласно безбедносниот стандард.

ПРЕДУПРЕДУВАЊЕ: Бојлерот мора да биде заземјен. Ако го користите бојлерот без приклучок, вклучете го производот откако ќе го заземјите преку осигурувач. Ако го користите со приклучок, секогаш користете заземјен приклучок. **Компанијата нема да биде одговорна за какви било штети заради работа на бојлерот без заземјување.**

ПРЕДУПРЕДУВАЊЕ: Не вклучувајте го бојлерот без да проверите дали е докрај полн со вода. Ако тече вода кога ќе ја отворите славината за врела вода, тогаш производот е полн со вода.

ПРЕДУПРЕДУВАЊЕ: Кога ќе го поставувате и користите бојлерот за првпат, повикајте овластен сервисер на VOX за помош.

ПРЕДУПРЕДУВАЊЕ: Избегнувајте поставување на бојлерот на места каде што постои ризик од замрзнување.

ПРЕДУПРЕДУВАЊЕ: Не користете продолжни кабли за струја или повеќенаменски приклучувачи.

ПРЕДУПРЕДУВАЊЕ: Овој производ не е наменет да го користат лица со намалени физички, сетилни и

ментални способности (вклучително и деца) или лица коишто немаат искуство или ако не се под надзор на други коишто се одговорни а безбедноста и знаат да го користат производот.

ПРЕДУПРЕДУВАЊЕ: Ако кабелот за струја е оштетен, истиот мора да биде заменет од овластен сервисер на VOX за да се избегнат опасности.

- Поставувањето и поправката мора да ги изведе овластен сервисер.
- Производителот нема да се смета за одговорен за каква било штета за какви било постапки што ќе ги направи неовластено лице.

ПРЕДУПРЕДУВАЊЕ: Бојлерот што го купивте е произведен за домашна употреба и може да се користи само во домашни услови и за одредената намена. Не е соодветен за комерцијална употреба.

ПРЕДУПРЕДУВАЊЕ: Вода потопла од 50°C предизвикува сериозни изгореници, па дури и смрт од попарување. Имајте предвид дека децата, постарите лица и оние со попречености се поподложни на ризик од изгореници.

Безбедносни информации за употреба на апаратот

ПРЕДУПРЕДУВАЊЕ: Термостатот за ограничување ќе го оневозможи отпорот ако има прекумерна температура во бојлерот или грешка кај термостатот за поставување на температурата.

ПРЕДУПРЕДУВАЊЕ: Безбедносниот вентил е поставен на доводот за студена вода во бојлерот. Така ќе спречите испуштање на водата кога ќе снема струја.

ВНИМАНИЕ: Мора да се исполнат следните услови

додека го поставувате и користите безбедносниот вентил.

- Бидејќи водата може да капе од одводот за испуст, оваа цевка мора да биде слободна. За да спречите штети во средината од водата што капе, може да ја поврзете цевката во одводот со црево.
- Бојлерот треба да се вклучува на интервали за да се спречи таложење на бигор и негово затнување.
- Кога го поврзувате безбедносниот вентил со производот, сверете се дека врвот на цевката за истекување на водата е свртен надолу.
- Употребата на производот за други намени освен посочената може да доведе до штети или опасни состојби и повлекува поништување на гаранцијата. Штетите што ќе настаната заради овие услови се на товар на корисникот.
- Не вклучувајте друг производ со голема потрошувачка на струја во истото електрично коло за да спречите оптоварување. Не поврзувајте го со продолжени кабли или повеќекратни штекери. Во спротивно, може да дојде до електричен удар и дефект на производот.
- Овој производ може да го користат деца на возраст од 8 години и постари и лица со намалени физички, сетилни и ментални способности или лица коишто немаат искуство само ако се под надзор или ако се обучени и ги разберат условите за безбедна употреба на производот и за ризиците од него.
- Безбедносниот вентил користен во уредот може да предизвика течење на вода кај испустот ако притисокот на водата кај главниот довод го надминемаксималниот работен . Ова е нормално. Капењето ќе престане кога притисокот ќе се

намали.

- Може да се појави корозија ако се испушти водата во бојлерот и тој остане празен подолг период. Бојлерот не смее да биде без вода долго.
- Не дозволувајте им на децата да си играат со производот.
- Децата што не се под надзор не смее да го чистат или да го одржуваат производот.
- Материјалот од пакувањето е опасен за децата. Чувајте го материјалот за пакување подалеку од дофатот на децата.
- Пред употреба, проверете дали сите функции на производот работат правилно.
- Производот може да се користи само ако е приклучен преку кабел за напојување којшто нема знаци за оштетување.
- Редовно проверувајте го кабелот за напојување. Не влечете го кабелот за напојување на производот. Не ставајте предмети на кабелот за напојување.
- Ако кабелот за струја е оштетен, истиот мора да биде заменет од овластен сервисер што го препорачува производителот за да се избегнат опасности.
- Ако работниот притисок кај главниот довод го надминува максималниот работен притисок, уред за намалување на притисокот треба да се поврзе со доводот за студена вода пред безбедноснио. Уредот за намалување на притисокот треба да се постави што е можно подалеку од бојлерот и поблизу до броилото што е можно повеќе.

Никогаш не користете го бојлерот во следните услови:

- Ако кабелот за напојување е оштетен,
- Ако производот не работи правилно,
- Ако електричните компоненти на бојлерот се видливо оштетени,
- Ако бојлерот е мокар, паднал во вода или друга течност, бил изложен на поплава или ако електричните делови биле во контакт со вода,
- Ако има чудни звуци, чад или миризба од производот.

Ако утврдите нешто од горенаведените појави, веднаш исклучете го производот од струја и повикајте овластен сервисер.

- Оштетениот уред или оштетените делови може да предизвикаат сериозни повреди и пожар.
- Нема делови во бојлерот на коишто може да интервенира корисникот. Ризикот од електричен удар се јавува кога ќе се допрат електричните поврзувања во производот и кога ќе му се смени механичката структура. Во случај на дефект, не обидувајте се сами да го поправите апаратот. Во спротивно, ќе се отфрли гаранцијата за производот.
- Употребата на дополнителна опрема што не ја препорачува производителот може да доведе до повреди или дефект на производот.
- Не допирајте и не вклучувајте го производот со влажни и мокри раце.
- Исклучете го напојувањето од осигурувачот ако не го користите производот подолг период.

Проверете дали производот е исклучен и нема струја кај прекинувачот/приклучокот во следните состојби:

- Пред поставување
- Пред чистење и одржување
- Пред поправки.

- Не пијте ја водата што капе од производот. Во спротивно, може да се појават сериозни здравствени проблеми.
- Повикајте овластен сервисер ако треба да го преместите бојлерот.

Безбедносни информации што треба да ги земете во предвид во текот на чистењето и одржувањето

- За да спречите ризик од електричен удар, исклучете го производот, извадете го осигурувачот или прекинувачот пред чистење.
- Овластениот сервис на VOX мора да ги изврши сите работи за одржување и сервисирање.
- Магнезиумовата шипка против корозија поставена во барабанот треба да се проверува секоја година и ако е изабена, треба да ја смени овластен сервисер.
- За да постигнете оптимална работа на електричниот бојлер, препорачуваме овластен сервис да го чисти бигорот што ќе се формира на отпорот заради тврдината на водата и високата температура на секои две години. Оваа постапка треба да се изврши кај отпорот од прегревање.
- Сите горепосочени постапки мора да ги изведе овластен сервисер на VOX.
- Треба да се користат врела вода, и средства за чистење што не содржат амонијак и алкохол. Во спротивно, површината ќе се оштети.
- Постапките за чистење и одржување се наведени во поглавјето „Чистење и одржување“.
- Не користете хемикалии. Не користете супстанции како што се бензин, разредувач и слично.

- Употребата на детергент во прашок може да предизвика гребаници на површината на бојлерот.

Безбедносни информации што треба да ги земете во предвид во текот на ракувањето и транспортот

Кога ракувате со производот, уверете се дека напојувањето е исклучено и водата е испуштена. Ставете или држете го производот на начин којшто нема да го оштети.

Поставување

ПРЕДУПРЕДУВАЊЕ: Овластен сервис на VOX мора да го постави бојлерот согласно „Упатствата за поставување“.

ПРЕДУПРЕДУВАЊЕ: Производот не смее да се постави на скалила, излези или во ходници на згради.

Ако треба да користите осигурувач при инсталирање на апаратот, користете осигурувач со спецификациите прикажани во техничките податоци.

Уредот не е соодветен да се користи на отворено.

Избор на позиција за поставување

- Не поставувајте го апаратот во простории каде нема вентилација или на влажни места.
- Не ставајте го производот на места коишто се изложени на директна сончева светлина.
- Не ставајте го производот во простории каде има делумно опасни супстанции како што се пареа,

прашина или разни гасови.

- Не приклучувајте го производот директно во извор на напојување којшто не е заштитен од ненадејни промени во напонот.

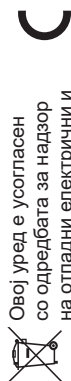
Отфрлање одговорност

Сите технички информации, упатства за работа, работата и одржувањето на производот што се опфатени во ова упатство се точни и се однесуваат на производот. Производителот нема да се смета за одговорен за штети и повреди коишто се резултат на недоследно следење на дадените упатства, ако производот се користи за намени коишто не се предвидени, ако се извршуваат неовластено сервисирање и измени на производот и ако се користат резервни делови коишто не ги одобрува производителот.

Технички спецификации (WHSM / WHSD)

Модел	WHSM35	WHSM50	WHSM65	WHSM80	WHSM100
Капацитет	Lt. 35	50	65	80	100
Опсег за поставување на температурата на водата	°C 25-75	25-75	25-75	25-75	25-75
Напон	V 220-240	220-240	220-240	220-240	220-240
Струја	A 7	9	9	9	9
Моќност на отпор	W 1500	2000	2000	2000	2000
Најголем работен притисок на безбедносниот вентил	Bar 10 (-0.5, +0)	10 (-0.5, +0)	10 (-0.5, +0)	10 (-0.5, +0)	10 (-0.5, +0)
Поврзување на водата	Inch 1/2	1/2	1/2	1/2	1/2
Класа на заштита	IP24	IP24	P24	IP24	IP24
Систем против корозија	Емајлиран внатрешен барабан и магнезиумова шипка				
Големини на производот	mm 430x456x481	430x456x631	430x456x761	430x456x891	430x456x1054

Техничките спецификации и ова упатство подлежат на промени без претходно известување.



Овој уред е усогласен со одредбата за надзор на отпадни електрични и електронски апарати.

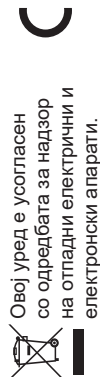


Овој производ е усогласен со директивите на Европска унија бр. 2014/30/EU (Одредба за електромагнетска усогласеност и 2014/35/EU (Одредба за нисок напон (LVD)

Технички спецификации (WHSDB)

Модел	WHSDB50	WHSDB65	WHSDB80	WHSDB100
Капацитет	Lt. 50	65	80	100
Опсег за поставување на температурата на водата	°C 25-75	25-75	25-75	25-75
Напон	V 220-240	220-240	220-240	220-240
Струја	A 13,5	13,5	13,5	13,5
Моќност на отпор	W 3000	3000	3000	3000
Најголем работен притисок на безбедносниот вентил	Bar 10 (-0.5, +0)	10 (-0.5, +0)	10 (-0.5, +0)	10 (-0.5, +0)
Поврзување на водата	Inch 1/2	1/2	1/2	1/2
Класа на заштита	IP24	P24	IP24	IP24
Систем против корозија	Емајлиран внатрешен барабан и магнезиумова шипка			
Големини на производот	mm 430x456x631	430x456x761	430x456x891	430x456x1054

Техничките спецификации и ова упатство подлежат на промени без претходно известување.

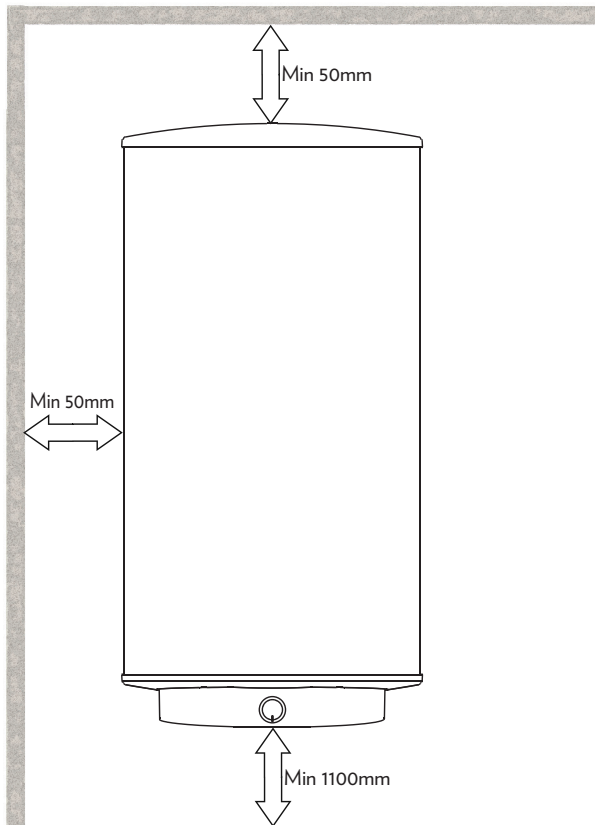


Овој уред е усогласен со одредбата за надзор на отпадни електрични и електронски апарати.



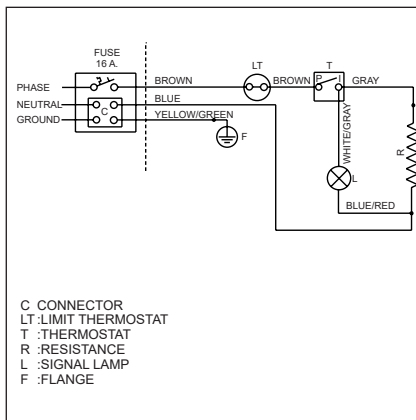
Овој производ е усогласен со директивите на Европска унија бр. 2014/30/EU (Одредба за електромагнетска усогласеност и 2014/35/EU (Одредба за низок напон (LVD)

Дадените растојанија на сликата подолу треба да се почитуваат во текот на поставувањето на производот.

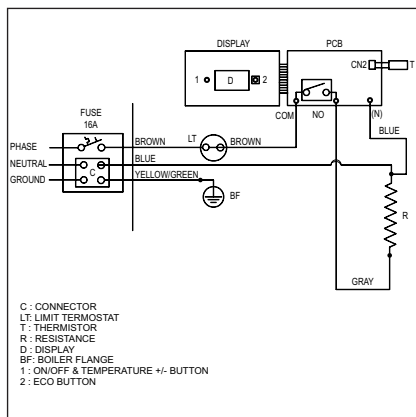


Електрични врски

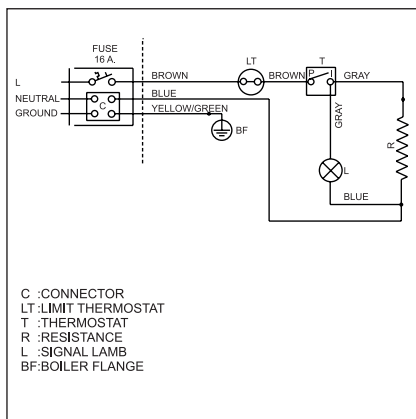
Аналого



Дигитален

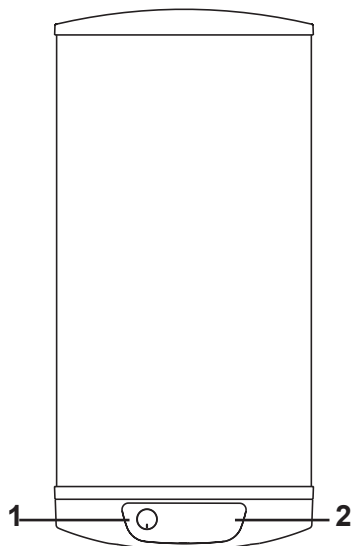


Дигитално турбо



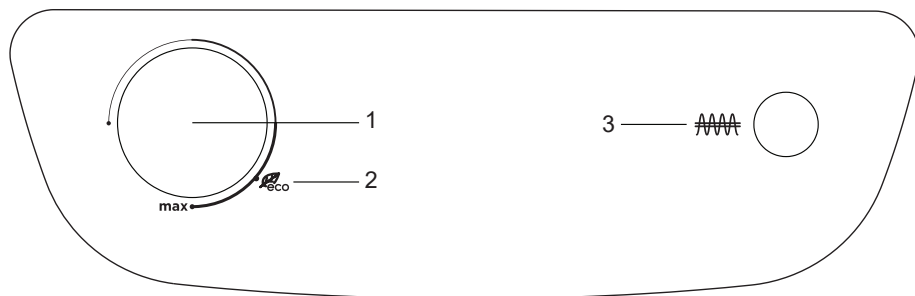
Општ преглед (Аналогно)

Сликите во упатството за употреба се само за информативни цели за деловите на уредот. Деловите може да се разликуваат во зависност од моделот на уредот. Сликите се репрезентативни.



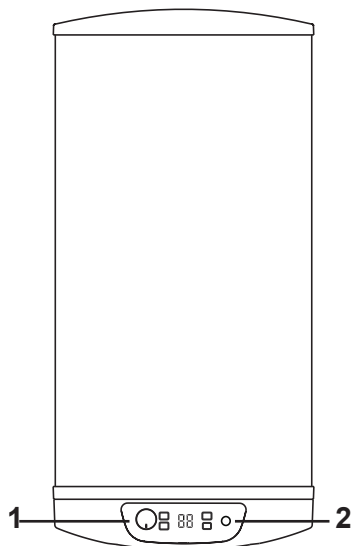
1. Копче ВКЛУЧУВАЊЕ/ ИСКЛУЧУВАЊЕ И за поставување на температурата
2. Индикатори за статус

Контроли и индикатори



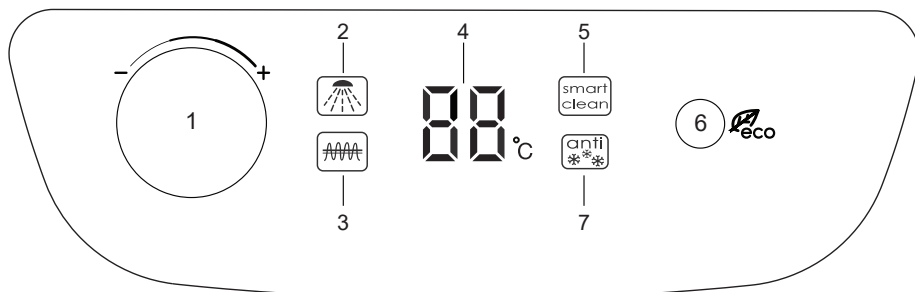
1. Копче ВКЛУЧУВАЊЕ/ИСКЛУЧУВАЊЕ И за поставување на температурата
2. Индикатор за Еко режим
3. Отпорност на притисокот на водата/Светилка за топла вода

Општ преглед (Дигитален)



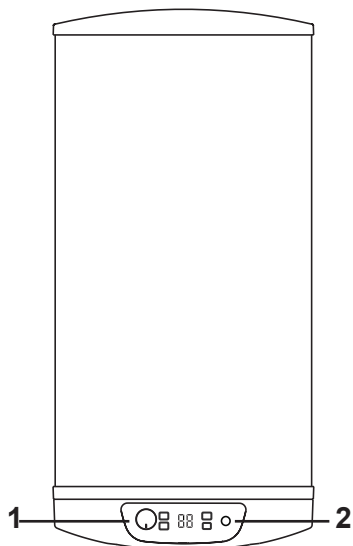
1. Копче ВКЛУЧУВАЊЕ/ ИСКЛУЧУВАЊЕ И за поставување на температурата
2. Индикатори за статус

Контроли и индикатори



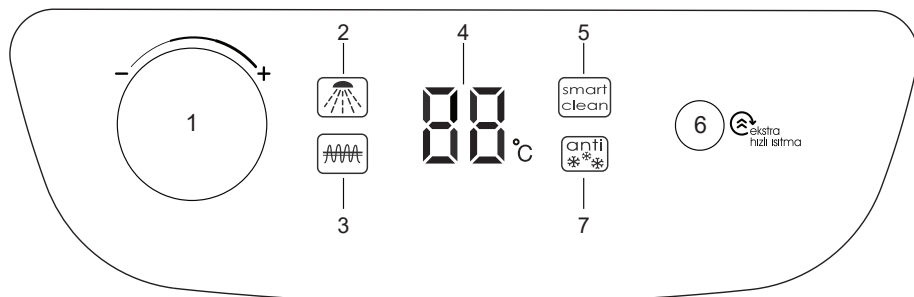
1. Копче ВКЛУЧУВАЊЕ/ИСКЛУЧУВАЊЕ И за поставување на температурата
2. Индикатор за топла вода
3. Отпорност на притисокот на водата
4. Приказ на температура
5. Индикатор за паметно чистење
6. Индикатор за Еко режим
7. Индикатор за антифриз

Општ преглед (Дигитално турбо)



1. Копче ВКЛУЧУВАЊЕ/ ИСКЛУЧУВАЊЕ И за поставување на температурата
2. Индикатори за статус

Контроли и индикатори



1. Копче ВКЛУЧУВАЊЕ/ИСКЛУЧУВАЊЕ И за поставување на температурата
2. Индикатор за топла вода
3. Отпорност на притисокот на водата
4. Приказ на температура
5. Индикатор за паметно чистење
6. Копча за турбо греење
7. Индикатор за антифриз

Функции и карактеристики на бојлерот

Карактеристиките означени со (*) работат само со дигитални модели

Отпорност на корозија

Внатрешноста на бојлерот, вклучително и цевките за довод и одвод на водата се емајлирани по заварувањето и се целосно заштитени од корозија. Отпорноста на бојлерот е заштитена од корозија со магнезиумова шипка.

Отпорност на притисокот на водата

Внатрешниот барабан на бојлерот е тестиран на притисок од 12 бари во однос на притисокот на доводната вода.

Ефикасна топлотна изолација

Бојлерот е изолиран со полиуретанска топлотна изолација од 50 мм меѓу главната плоча и барабанот за вода. Благодарение на овој материјал, водата ќе се грее бргу и ќе се лади бавно.

Термостат за ограничување

Термостатот за ограничување ќе го оневозможи отпорот ако има прекумерна температура

во барабанот или грешка кај термостатот за поставување на температурата.

Безбедносен вентил

Безбедносниот вентил е поставен на доводот за студена вода во бојлерот. Како мерка на безбедност, овој вентил ќе спречи испуштање на водата кога ќе снема струја. Исто така, овој вентил ќе ја испушти водата преку цевката за испуштање ако има прекумерен притисок во бојлерот.

Безбедност против замрзнување (*)

Ако температурата на водата во бојлерот падне под 5°C, отпорот ќе се активира автоматски и ќе ја загрее водата до 16°C. ЛЕД-сијаличките што посочуваат на заштита од замрзнување и На отпорот ќе се ВКЛУЧАТ. Системот за заштита од замрзнување се активира кога бојлерот е во режим на мирување. Поставете го бојлерот на место каде нема ризик од замрзнување.

Безбедност од работа на суво (*)

Ако бојлерот работи без вода од која било причина, системот ќе се вклучи автоматски и ќе се појави кодот за грешка Е3. Во овој случај, исклучете ја напојувањето на уредот и осигурете се дека бојлерот е

исполнет со вода. Откако ќе го наполните се вода, поврзете го со напојувањето. Тогаш, бојлерот ќе работи нормално.

Безбедност од низок напон (*)


Ако напонот падне на ниво коешто е штетно за производот заради флукуации во напонот, системот за безбедност од низок напон ќе се активира и ќе се прикаже E2. Кога напонот ќе се врати на нормалното ниво, грешката E2 ќе исчезне и бојлерот ќе почне со нормална работа.

Паметно чистење (*)

Кога водата се одржува под 60°C долго време, станува соодветна за развој на бактерии. Додека бојлерот е во режим на мирување и за да спречите развој на бактерии, загревајте ја водата барем еднаш седмично над 65°C и одржувајте ја на ова ниво 1 час. Ако бојлерот е рачно поставен на 65°C или повисока температура, тогаш овој систем ќе се активира автоматски по 1 седмица од последната употреба и автоматски ќе ја загрее водата над 65°C.

Екстра брзо греење (*)

Функцијата Екстра брзо греење ви овозможува да добиете на време со загревање на водата побрзо од нормалното

во итни случаи благодарение на дополнителниот грејач. Притиснете  за да ја активирате или деактивирате функцијата Екстра брзо греење.

Економичен режим (*)

Вода потопла од 50°C предизвикува сериозни изгореници, па дури и смрт од попарување. Температурата што е најсоодветна за здравјето и за економична потрошувачка е околу 55°C. Оваа температура е посочена на предниот панел на производот со иконата . Може да го вклучувате производот на економичната поставка за температурата ако го поставите регулаторот за поставување на температурата на иконата за економичност.

Работа

Аналогно

Откако овластен сервис ќе го постави бојлерот и ќе го вклучи да работи, може да го вклучите ако го притиснете копчето за вклучување/исклучување на предниот панел.

- Уверете се дека бојлерот е полн со вода пред првата употреба.
- Во текот на работата, поставената температура ќе трепка на панелот со приказот. По кратко време, трепкањето ќе престане и

ќе се прикаже тековната внатрешна температура. Може да ја поставите саканата температура преку стрелките за нагоре и надолу коишто се наоѓаат веднаш до приказот. По поставувањето, ќе се активира отпорот за температура и индикаторот за отпор долу одлево ќе засвети.

- Кога температурата на водата ќе ја достигне целната температура, отпорот ќе се дезактивира и индикаторот за отпорот ќе трепка, а ќе се прикаже знакот со туш. Тогаш, водата може да се користи.
- Ако температурата се спушти за 4 степени под поставената температура, отпорот ќе се активира одново и водата ќе се загрева до целната температура.

Дигитален / Дигитално турбо



Откако вашиот бојлер е поставен и подготвен за употреба од страна на овластен сервис, можете да го вклучите со вртење на копчето за прилагодување на температурата на контролната табла.

- Уверете се дека бојлерот за вода е наполнет со вода пред првата употреба. Вклучете го V-автоматскиот прекинувач.
- Во текот на работата, поставената температура

ќе трепка на панелот со приказот. По кратко време, трепкањето ќе престане и ќе се прикаже тековната внатрешна температура. За да ја загреете водата до посакуваната температура, свртете го копчето за прилагодување на температурата во насока на стрелките на часовникот. Престанете да го вртите кога панелот на дигиталниот екран ќе ја покаже саканата температура.

- Кога ќе ја поставите температурата на 55°C со копчето до индикаторот за да ја активирате функцијата ECO, „E“ ќе се појави на индикаторот за температура. Кога повторно ќе ја поставите температурата со копчето или ќе го исклучите бојлерот, функцијата ECO ќе се исклучи.
- По поставувањето на температурата, ќе се активира отпорот за температура и индикаторот за отпор долу одлево ќе засвети.
- Кога температурата на водата ќе ја достигне целната температура, отпорот ќе се дезактивира и индикаторот за отпорот ќе трепка, а ќе се прикаже знакот со туш. Кога тоа ќе се случи, вашата топла вода е подготвена за употреба.
- Ако температурата се спушти

за 4 степени под поставената температура, отпорот ќе се активира одново и водата ќе се загрева до поставената температура.

- Кога поставената температура е под 25 ° C, бојлерот автоматски ќе се исклучи.
- Притиснете  за да ја активирате функцијата Екстра брзо греење. Топлината на водата ќе го активира дополнителниот грејач и ќе започне брзо загревање додека водата не ја достигне поставената температура. Кога водата ќе ја достигне поставената температура, брзото греење завршува и дополнителниот грејач престанува да работи. Можете да ја деактивирате функцијата во секое време пред водата да ја достигне посакуваната температура со притискање .

Практични и корисни информации

- Талогот и бигорот наталожени на долната секција во бојлерот спречуваат директен контакт на водата и грејачот. Треба да се спречи акумулација на талог и бигор долу во бојлерот. Бојлерот треба да се празни на одредени интервали.
- Загрејте вода колку што

ви е потребно. Поставете го бојлерот подалеку од апарати како што се ладилник и замрзнувач. Во спротивно, зачестеноста на вклучување ќе се зголеми.

- Проверете дали има поставено изолација за да спречите загуба на топлина преку бојлерот и инсталацијата.
- Бојлерот треба да е поставен на максимум од 6 метри подалеку од местото на употреба. Поставувањето на подалечно место предизвикува загуба во ефикасноста при преносот на топлата вода. И цевките за водата треба да се изолираат.
- Ако производот нема да се користи подолго време, поставете го термостатот на најниската поставка.

Предлози за работа

- Не ставајте предмети коишто може да се оштетат од вода под бојлерот.
- Преземете ги следните мерки на претпазливост ако нема да го користите производот подолго време.
 - исклучете го производот од довод на ел. енергија.
 - затворете ги вентилите за вода и исклучете го доводот за вода.

Чистење и одржување

Исклучете го напојувањето со струја пред каква било работа.

- Поставете просирно црево за одвод на одводот кај безбедносниот вентил поставен кај доводот за студена вода на бојлерот на место каде не може да замрзне.
- Притисокот ќе се зголеми кога бојлерот работи. Капењето вода од безбедносниот вентил е нормално.
- Испуштете ја водата од бојлерот поставувајќи го резето на безбедносниот вентил во исправена положба. За да ја проверите работата на безбедносниот вентил, препорачуваме да го поставувате резето во исправена положба еднаш месечно за да видите дали тече вода.
- Ако капе вода од безбедносниот вентил, не вклучувајте го бојлерот сè додека тече вода од славината за врела вода.
- За да постигнете оптимална работа на електричниот бојлер, овластен сервис треба редовно да го чисти бигорот што ќе се формира на отпорот заради тврдината на водата и високата температура.

Препораки за заштеда на енергија

- Препорачуваме да го вклучите производот во економичен режим (55°C) за да го продолжите векот на употреба и да заштедите струја.
- За да постигнете најдобра работа на производот, грејачот (отпорот) треба да се чисти, а магнезиумовата шипка против корозија да се менува еднаш на секои 2 години. Чистењето и замената треба да го направи овластен сервис.
- Анодата и грејачот треба да се проверуваат еднаш годишно во места каде тврдината на водата е висока.

Изборни права на потрошувачите

Потрошувачот чијшто производ ќе пројави дефект согласно условите во Законот за потрошувачки права, бр. 6502, и покрај тоа што дефектот се појавил подоцна, ги има следните права 2 години по датумот на испорака на производот до потрошувачот:

1. Може да го врати производот и да го откаже договорот,
2. Да го задржи купениот производ и да побара попуст

на цената на купување заради дефектот (едно од изборните права може да се искористи во однос на продавачот)

3. Освен ако тоа не претставува прекумерен трошок, може да се побара бесплатна поправка на производот каде што сите трошоци ќе ги поднесе продавачот,
4. Ако е можно, производот ќе се замени со соодветен, но без дефект (едно од изборните права може да се искористи во однос на продавачот, производителот или увозникот).

Ако бесплатната поправка или замена со соодветен производ без дефект ќе доведе до несразмерни трошоци за продавачот, тогаш потрошувачот може да го искористи правото да го откаже договорот и да побара попуст на продажната цена соодветно на дефектот.

Потрошувачот може да поднесе жалба или одбивање во судовите за потрошувачи и во комисиите за потрошувачки права.

Решавање проблеми

Пред да повикате овластен сервис, уверете се дека дефектот не е поврзан со привремено снемумање струја или вода.

Ако забележите ненормална работа на производот, може да го решите проблемот следејќи ги насоките подолу. Повикајте го центарот за помош ако производот сепак не работи правилно. Списокот со овластените сервисери и информациите за контакт се наоѓаат на нашата веб-страница.

ПРОБЛЕМ	ПРИЧИНА	РЕШЕНИЕ
Бојлерот не работи	Прекинувачот е исклучен.	Вклучете го прекинувачот.
	Нема струја. Главниот осигурувач е прегорен.	Почекајте да дојде струја. Поправете го осигурувачот.
Бојлерот не ја грее водата.	Бојлерот не работи правилно.	Повикајте овластен сервисер.
Бојлерот бавно ја грее водата.	Напонот е низок.	Користете соодветен регулатор за напонот.
	Можеби се наталожил бигот на отпорот.	Повикајте овластен сервисер.
Бучна работа.	Можеби се наталожил бигот на отпорот.	Повикајте овластен сервисер.
	Има бигор или песок кај безбедносниот вентил. Притисокот во системот не се распоредува правилно.	Повикајте овластен сервисер. Поставете регулатор за притисок.
Бојлеро ја прегрева водата (излегува пара).	Има многу бигор во производот.	Повикајте овластен сервисер.
Капе вода од безбедносниот вентил.	Ова е нормално.	Поврзете го даденото црево од вентилот до одвод за вода.

ПОРАКА ЗА ГРЕШКИ	ПРИЧИНА	РЕШЕНИЕ
E1 (E1)	Грешка кај термостатот	Повикајте овластен сервисер.
E2 (E2)	Предупредување за низок напон	Грешката ќе исчезне откако напонот ќе стане нормален.
E3 (E3)	Работа на суво	Откако ќе го наполните бојлерот со вода, исклучете и вклучете го напојувањето на производот.