



VOX
ELECTRONICS



KORISNIČKO UPUTSTVO **LED 32DSQ-GB**

www.voxelectronics.com





HDMI[™]
HIGH-DEFINITION MULTIMEDIA INTERFACE

Sadržaj

Bezbednosna upozorenja i napomene	1
Montaža i povezivanje	3
Lista ambalaže	3
Montaža TV uređaja	3
Povezivanje periferne opreme	3
Kontrolni tasteri na panelu	4
Daljinski upravljač	5
Osnovne operacije	6
Uključivanje/Režim pripravnosti	6
Izbor izvora signala	6
Opis funkcija u meniju	7
Skeniranje kanala	7
Opcija snimanja - REC	7
Opcija Time Shift	8
Multimedijalni plejer	8
Funkcija Hotel (opciono)	8
Rešenja problema	9
Tehničke specifikacije	9
Instrukcije za postavljanje postolja	10
Montiranje TV-a na zid	10

Bezbednosna upozorenja i napomene

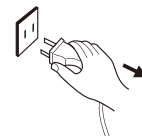
Hvala vam što se izabrali naš multifunkcionalni pametni LED TV visokih performansi. Vaš novi uređaj omogućiće vam da više uživate u audiovizuelnim sadržajima. Pri dizajniranju ovog uređaja vodili smo računa o faktorima koji utiču na ličnu bezbednost i pre isporuke smo ga podvrgli rigoroznim testovima opterećenja. Međutim, nepravilno rukovanje može dovesti do strujnog udara i požara. Da biste produžili radni vek svog TV-a, da bi on imao najbolje performanse u radu i da biste ga bezbedno koristili, pažljivo pročitajte ovo uputstvo, obratite pažnju na označene simbole i sledite navedene smernice za bezbednost pre korišćenja. Sačuvajte ovo uputstvo za buduću upotrebu.

 Upozorenje	Može doći do smrtnog ishoda
	Označava ponašanja koja moraju biti zabranjena
 Pažnja	Može doći do lične povrede ili oštećenja imovine
	Označava operacije koje se moraju izvršiti

Pod sledećim uslovima


- Nestanak struje ili nestabilan napon.
- Neuobičajen zvuk ili miris iz uređaja.
- Strujni kabl je oštećen.
- TV je oštećen nakon pada ili je udaren.
- Bilo koja tečnost ili strano telo je ušlo u TV.

Odmah isključite TV, izvucite strujni kabl iz utičnice i pozovite ovlašćeni servis.







- **Ako je došlo do curenja ugljenog gasa ili bilo kog drugog zapaljivog gasa, nemojte isključivati strujni kabl TV-a ili druge el. uređaje. Umesto toga, najpre zatvorite ventil za gas, zatim otvorite vrata i prozore.**

Upozorenje

-  ● Koristite samo napajanje strujom u opsegu 220-240 VAC, 50/60 Hz.
- Sve kablove možete povezati ili izvući iz TV-a tek kada prekinete napajanje strujom.
- Nemojte pokušavati da fiksirate TV na nestabilnim površinama jer može da padne, da se ošteti ili čak i zapali.
- Ne postavljajte TV u sledećim uslovima:
 1. Direktno izložen sunčevoj svetlosti, vlazi, u prostorima u kojima dolazi do pregrevavanja ili nedovoljnog hlađenja ili u kojima ima puno prašine;
 2. Blizu zapaljivih ili eksplozivnih supstanci;
 3. Blizu zapaljivih ili korozivnih gasova;
 4. U kupatilu, kuhinji itd.
- Nemojte koristiti oštećenu ili nepropisnu strujnu utičnicu i vodite računa da su utikač i utičnica dobro povezani.
- Vodite računa da blizu strujnog utikača i utičnice ne bude prašine i metalnih delova.
- Nemojte oštetiti strujni kabl:
 1. Zabranjeno je popravljati strujni kabl;
 2. Ne stavljajte teške predmete na strujni kabl;
 3. Držite strujni kabl dalje od izvora toplote;
 4. Kada želite da izvučete utikač iz utičnice, nemojte ga povlačiti za kabl.
- Ne spajajte previše uređaja na produžni kabl jer u suprotnom može doći do požara usled velike potrošnje energije.
- Vodite računa da ne koristite otvoreni plamen (kao što je sveća) blizu TV-a, jer to

Upozorenje

-  može izazvati strujni udar ili požar.
- Ne stavljajte posudu napunjenu vodom na televizor kako biste izbegli električni udar ili požar izazvan kapljicama vode koja prska.
- Nemojte gurati bilo kakav oštar predmet, parče metala ili sipati tečnost u proreze za vazduh i konektore, jer to može izazvati kratak spoj, strujni udar ili pak oštećenje uređaja.
- Prorezi na kućištu služe za oslobađanje toplote, da se komponente ne bi pregrejale, tj. da bi pouzdano radile tokom dugog radnog veka. Vodite računa da ne pokrijete te proreze kada montirate televizor.
-  Ne dodirujte utikač mokrim rukama jer to može izazvati strujni udar.
-  Nemojte uključivati TV tokom oluje. Izvucite iz njega strujne i antenske kablove da biste smanjili rizik od udara groma.
-  Nemojte sami rasklapati uređaj jer time rizikujete električni udar i izazivanje požara. Za sve popravke pozovite ovlašćenog servisera.

Pažnja

- Ne dozvolite deci da se penju na TV.
- Držite male dodatke dalje od dece da ih ne bi progutala.
- Ako ne planirate da koristite TV na duže vreme, isključite ga i izvucite strujni kabl iz utičnice.
- Pre čišćenja uređaja, najpre izvucite utikač iz struje i prebrišite ga suvom krpom; nemojte koristiti hemijske reagense i vodite računa da neki predmet ne upadne u kućište uređaja. Nepravilno čišćenje tečnostima za čišćenje, vodom i sl. može narušiti izgled uređaja, obrisati odštampane natpise, čak oštetiti i komponente ako procure u kućište, što može dovesti do gubitka slike.
- Da biste podesili poziciju i ugao TV-a, izvucite sve kablove iz njega i polako ga pomerajte,

Pažnja

vodeći računa da ne padne.

- Nemojte brisati uređaj tvrdim predmetima, udarati ga, savijati, niti pritiskati ekran.
- Nemojte odmah uključivati TV nakon što ste ga preneli iz hladnog okruženja u toplu prostoriju. To može izazvati unutrašnje magljenje i kvar.
- Ako se ekran ošteti i tečnost iz njega vam kapne na ruku, odmah ispirajte to mesto vodom 15 minuta i posavetujte se s lekarom.
- Kada nosite TV u rukama, uhvatite ga za ivice, držeći donju stranu. Nemojte pritiskati panel.
- Ako je na ekranu dugo isti prikaz, ili aktivni prikaz kod kojih se neki elementi ne menjaju (npr. slova ili ikonice), može se javiti tzv. „image persistence“ (zadržavanje slike) koja neće nestati čak ni kada je uređaj dugo isključen. Garancija ne pokriva ovaj neželjeni efekat.
- Zdravo gledanje TV-a:
 1. TV gledajte uz adekvatno osvetljenje; gledanje u loše osvetljenom okruženju ili dugo gledanje može naškoditi vašim očima.
 2. Vodite računa da jačina zvuka ne bude prejaka i da ne šteti vašem sluhu.
- Da biste prekinuli napajanje uređaja strujom, izvucite strujni kabl iz utičnice.
- Ako koristite spojnicu za prekid strujnog napajanja na utikaču ili uređaju, postarajte se da joj se može lako prići.
- Dobro gurnite utikač u utičnicu. Labavo spojeni utikači i utičnice mogu izazvati varničenje i požar.
- Sve tehničke specifikacije u korisničkom uputstvu i na pakovanju mogu se menjati bez prethodne najave. Ako uočite blago neslaganje u podacima iz korisničkog uputstva i zapažanjima pri rukovanju stvarnim uređajem, prednost dajte onom drugom.

HDMITM
HIGH-DEFINITION MULTIMEDIA INTERFACE

Termini „HDMI“, „HDMI multimedijalni interfejs visoke definicije“ i „HDMI logotip“ su robne marke ili registrovane robne marke koje pripadaju firmi HDMI Licensing Administrator, Inc. u SAD-u i drugim zemljama.

Montaža i povezivanje

Lista ambalaže

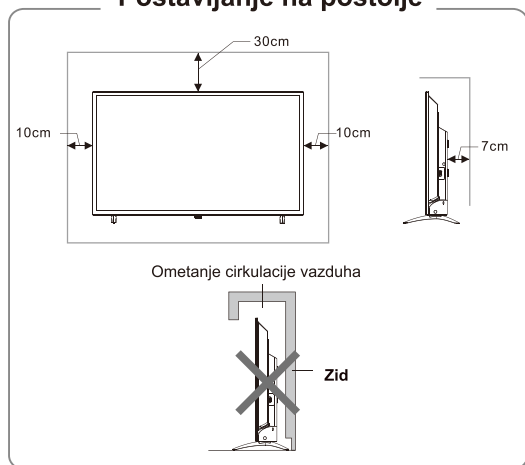
1. TV uređaj.
2. Korisničko uputstvo.
3. Daljinski upravljač.
4. Strujni kabl (ili je spojen za TV).

Montaža TV uređaja

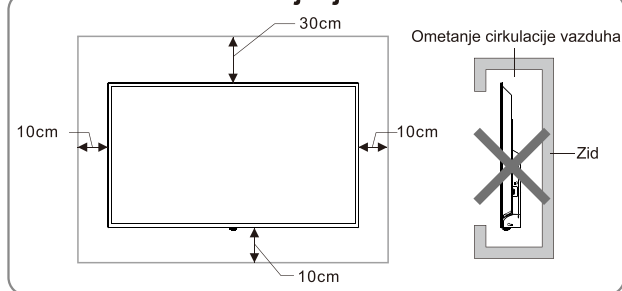
Saveti za postavljanje

- TV bi trebalo montirati blizu strujne utičnice radi lakog uključivanja i isključivanja iz struje.
- Radi sopstvene bezbednosti, izaberite odgovarajući nosač za zid ili postolje za montažu.
- Da se ne biste povredili, TV montirajte na stabilnu površinu ili ga prikačite na čvrst zid.
- Uređaj na zid treba da montira kvalifikovana osoba. Ako se TV nepropisno montira, može biti nestabilan.
- Nemojte ga montirati tamo gde se mehaničke vibracije mogu preneti na njega.
- Nemojte montirati TV na mestima gde ima insekata koji mogu ući u kućište.
- Nemojte montirati uređaj naspram klima uređaja, jer se može pojaviti kondenzacija na unutrašnjem panelu ekrana, što može dovesti do kvara.
- Nemojte ga montirati tamo gde ima jakog magnetnog polja - elektromagnetno zračenje može uzrokovati smetnje i kvar.

Postavljanje na postolje



Postavljanje na zid



Ventilacija

- Molimo da ostavite prazan prostor oko TV uređaja, kao što je prikazano na slici.
- Nemojte prekrivati ventilacione otvore, niti ubacivati bilo kakve predmete u kućište.
- Nemojte postavljati uređaj u ograničeni prostor, na primer policu ili ugradni orman, osim ukoliko postoji dovoljno prostora za ventilaciju.

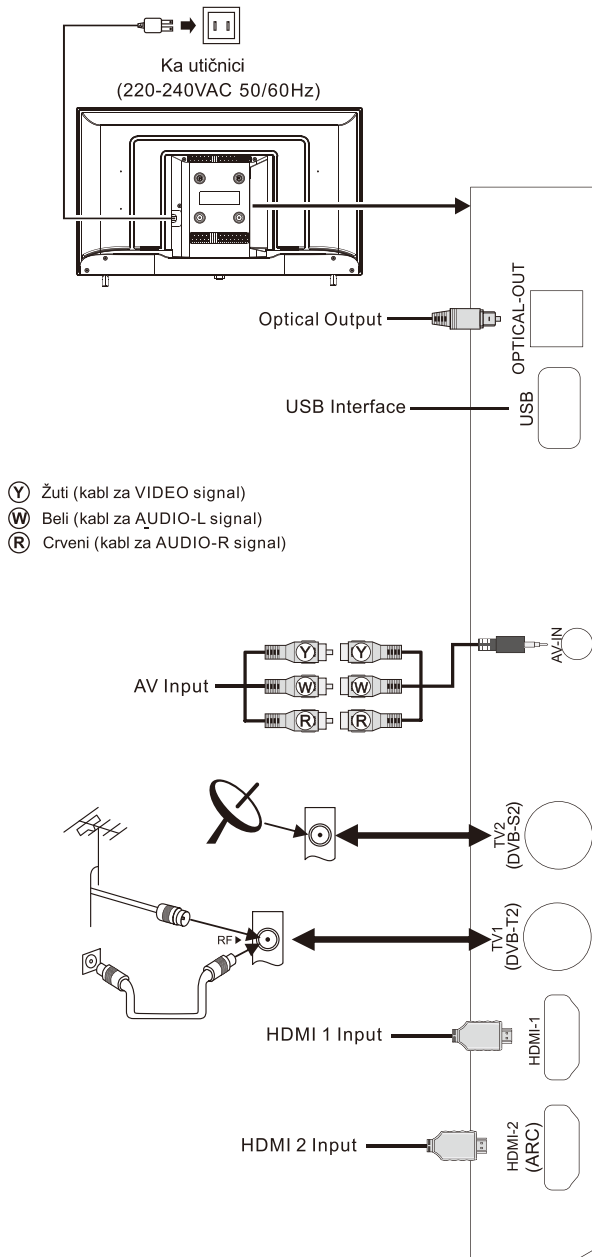
Povezivanje periferne opreme

Napomena:

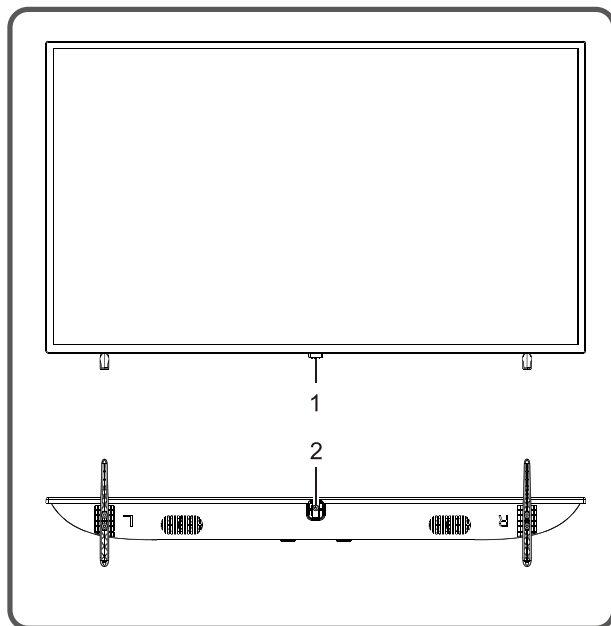
1. USB interfejsi podržavaju perifernu opremu, uključujući USB uređaj za masovno skladištenje podataka.
2. TV2(DVB-S2) interfejs je opcionalan, molimo uporedite sa stvarnim uređajem. (DVB-S/S2 opcija)
3. Kada povezujete uređaj koji podržava funkciju ARC, izaberite interfejs HDMI-2.
4. HDMI konektorom se može ostvariti veza DVI putem eksternog HDMI/DVI komutatora.
5. Periferna oprema i kablovi opisani u ovom uputstvu kupuju se zasebno.


⚠ Upozorenje

Kada povezujete spoljašnju antenu u signalni priključak TV-a, najpre isključite uređaj glavnim prekidačem. Da biste izbegli strujni udar, spoljnu antenu nemojte približavati žicama sa strujom visokog napona. Ožičena mrežna antena povezana sa TV-om mora se najpre izolovati od zaštitnog uzemljenja, jer može izazvati požar ili druge opasnosti.





Kontrolni tasteri na panelu






1. LED indikator napajanja i prijemnik za daljinski upravljač.
2. Taster  :

Uključivanje uređaja ili ulazak u režim pripravnosti (standby) pomoću tastera  :

- ①. Kada uključite strujni kabl u zidnu utičnicu, možete pritisnuti taster  da uključite TV.
- ②. Kada je TV uključen, pritisnite taster  da isključite TV.

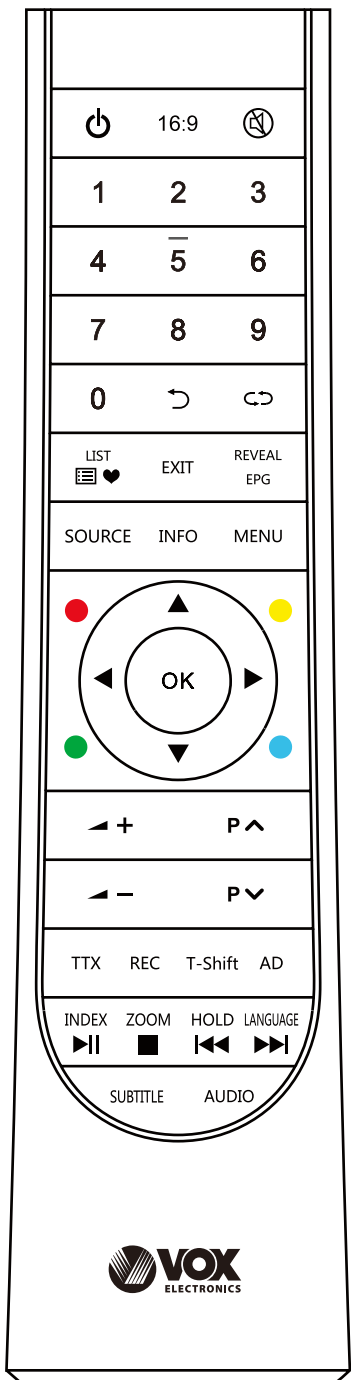
Nakon što je TV uključen:

- ①. Kada ne koristite OSD meni, pritisnite taster  za prikaz menija sa funkcijama.
- ②. U meniju sa funkcijama, pritisnite taster  da izaberete sledeću stavku, i pritisnite taster  da potvrdite.

Napomena:

- ①. Izgled varira u zavisnosti od modela, rukovodite se izgledom svog uređaja.
- ②. Upotrebite daljinski upravljač za više operacija.

Tasteri na daljinskom upravljaču



Tasteri	Funkcija
Power (⏻)	Prebacivanje između režima rada i režima pripravnosti (standby).
16:9	Menja režim prikaza.
Mute (🔇)	Uključivanje/Isključivanje zvuka.
Numerički tasteri (0~9)	Unesite brojeve ili izaberite kanal.
List (📄♥)	Pregled liste kanala.
↶	Povratak na poslednji gledani kanal.
INFO	Prikazuje informaciju o TV programu.
SUBTITLE	Izaberite jezik titla.
AUDIO	Izaberite audio jezik.
SOURCE	Izbor izvora signala. (samo u TV režimu)
AD	Uključivane/Isključivanje zvuka.
MENU	Prikaz OSD menija.(meni na ekranu)
Kursorski tasteri (▲,▼,◀,▶)	Izaberite stavku ili prilagodite vrednosti.
OK	Potvrdite operaciju.
VOL+/- (+ ▸ -)	Pojačavanje/Utišavanje zvuka.
Return (↶)	Povratak na prethodnu stranu.
EXIT	Izlazak iz trenutnog interfejsa.
CH+/- (⤴ P ⤵)	Promena kanala.
TTX	Otvaranje režima teleteksta.
REC	Snimanje programa.
T-Shift	Vremenski pomak u režimu DTV.
REVEAL (EPG)	Prikaz skrivenog teksta u režimu teleteksta. (Elektronska uputstva za kanale).
INDEX (▶)	Prikazuje indeksnu stranicu u režimu teleteksta.(Prikazuje/pauzira funkciju multimedije)
ZOOM (■)	Podешavanje veličine teleteksta (Zaustavlja funkciju multimedije)
HOLD (⏸)	Zadržava prikaz na trenutnoj stranici. (Poslednja datoteka multimedije).
LANGUAGE (▶▶)	Promena jezika teleteksta. (Sledeća datoteka multimedije).
Crveni taster	Tasteri za specijalne funkcije.
Zeleni taster	
Žuti taster	
Plavi taster	

Napomena: Izgled vašeg daljinskog upravljača može se razlikovati od ove šeme. Rukovodite se izgledom stvarnog uređaja.

Daljinski upravljač

Način postavljanja baterija u daljinski upravljač

Skinite poklopac pregrade za baterije i ubacite dve AAA baterije (br. 7 odnosno baterije od 1,5 V). Proverite da li su baterije ubačene prema naznačenom polaritetu tj. oznakama „+“ i „-“ na daljinskom upravljaču.

Preporuke za korišćenje daljinskog upravljača

- Tokom korišćenja, daljinski upravljač je poželjno usmeriti ka senzoru na TV-u. Prepreka postavljena između upravljača i senzora može ometati uobičajeni rad.
- Daljinski upravljač ne treba izlagati jakim vibracijama. Isto tako, nemojte ga ostavljati ni koristiti direktno izloženog sunčevoj svetlosti, jer se može deformisati od toplote.
- Može se desiti da upravljač ne radi ako je senzor na uređaju direktno izložen sunčevoj svetlosti, ili ako je u njega uperen drugi izvor jakog svetla. U tom slučaju, promenite ugao TV-a ili izvora svetlosti, ili koristite daljinski upravljač bliže senzoru.
- Slabe baterije utiču na distancu s koje se daljinski upravljač može koristiti. U tom slučaju, zamenite baterije novim. Ako znate da daljinski upravljač nećete koristiti duže vreme, ili ako su se baterije ispraznile, izvadite ih da biste sprečili da njihovo eventualno curenje korodira daljinski upravljač i tako ga ošteti.
- Koristite samo predviđeni tip baterija. Nemojte koristiti zajedno stare i nove baterije. Baterije uvek treba zameniti u paru.
- Nemojte bacati potrošene baterije u vatru, zagrevati ih, puniti, sklapati ili rasklapati, niti praviti kratak spoj. Baterije odložite kao otpad prema važećim propisima za zaštitu životne sredine.

Osnovne operacije

Napomena:

1. Navedene funkcije se odnose na tastere na daljinskom upravljaču. Objašnjenje funkcija tastera na panelu potražite u odeljku „**Kontrolni tasteri na panelu**“.
2. Uputstva za radnje u meniju, objašnjene u ovom uputstvu, odnose se na režim TV-a. Radnje u drugim režimima su slične onima u režimu TV-a i korisnici ih mogu koristiti kao referencu.
3. Pre uključivanja uređaja, proverite da li je napajanje strujom stabilno.

Uključivanje/Režim pripravnosti

Uključite utikač u strujnu utičnicu. Pritisnite taster [⏻] da uključite TV. Pritisnite taster [▲]/[▼]/[◀]/[▶] da izaberete OSD jezik koji želite i pritisnite taster [OK] da potvrdite. Pritisnite taster [▲]/[▼] da izaberete **DVB tip** i pritisnite taster [OK] za sledeći korak.

Na ekranu vidite prikaz interfejsa, pritisnite taster [◀]/[▶] da izaberete **Tune Type** (Tip podešavanja) koji želite, zatim pritisnite taster [▼] i možete izabrati zemlju u kojoj ste pritiskom na taster [▲]/[▼]/[◀]/[▶]. Zatim pritisnite taster [OK] da potvrdite (ako izaberete na pr. **Francusku**, potrebno je da postavite lozinku i da izaberete opciju **BW** kada su izabrane neke države), i uređaj započinje automatsku pretragu kanala. (Ako je izabrani tip **DVB-a DVB-C**, morate da podesite **Tuning Mode (Način podešavanja)** kao **Network (Mreža)** ili **Full (Potpuno)**. Kada podesite **Network (Mreža)**, morate da pritisnete taster [▲]/[▼] da izaberete **Frequency (Frekvenciju)**, **Modulation (Modulaciju)**, **Network ID (Identifikacioni broj mreže)** i **Symbol Rate (Protok simbola)**. Zatim pritisnite taster [◀]/[▶] da podesite stavke. Na karju, izaberite **Search (Pretraga)** i pritisnite taster [OK] za početak skeniranja).

Kada je TV uključen, pritisnite taster [⏻] za prelazak na režim pripravnosti (standby).

★ **Posebni saveti:** Ovaj uređaj koristi tehnologiju za uštedu energije. Ako nema ulaznog signala dok je TV uključen, on će preći automatski u režim pripravnosti nakon 5 minuta. Uređaj će automatski preći u režim pripravnosti u zadato vreme.

Izbor izvora signala

Možete povezati razne uređaje sa TV-om i gledati slike visokog kvaliteta. Ako video uređaj ima HDMI, AV ili neki drugi video priključak, možete ga povezati s TV-om preko ulaznog priključka istog tipa. Nakon povezivanja, uključite uređaj i pritisnite taster [SOURCE], na ekranu će se

prikazati meni za izbor izvora signala. Izaberite ulazni signal koristeći tastere [▲]/ [▼] i potvrdite sa [OK].

Opis operacija u okviru menija

Pritisnite taster [MENU] za prikaz glavnog menija na ekranu:

1. Pritisnite taster [◀]/[▶] za izbor u meniju između opcija **CHANNEL (Kanal)**, **PICTURE (Slika)**, **SOUND (Zvuk)**, **TIME (Vreme)**, **OPTION (Opcija)**, **LOCK (Zaključavanje)**.
2. Pritisnite taster [▲]/[▼] za izbor stavke menija.
3. Pritisnite taster [OK] za ulazak u podmeni.
4. Pritisnite taster [◀]/[▶] da prilagodite vrednost ili podešavanje.
5. Kada se glavni meni prikaže na ekranu, pritisnite taster [↵]/[MENU] za izlazak iz glavnog menija; Pritisnite taster [↵]/[MENU] za povratak u prethodni meni kada TV prikaže podmeni.
6. Tokom rada u meniju, ikone koje nije moguće izabrati prikazane su sivom bojom.

Napomena: Podrazumevana lozinka za zaključavanje sistema je **0000**.

Skeniranje kanala

Najpre podesite kanale da biste mogli da gledate TV. Pre skeniranja, proverite da li je antena dobro povezana i izaberite odgovarajući Antenna Type (tip antene). Navedeni primer prikazuje pretragu kanala kada je izabrana opcija **DVB-T** u okviru opcije **Tune Type** (tip podešavanja).

Automatsko podešavanje

Pritisnite taster [MENU], i izaberite **CHANNEL > Auto Tuning (Automatsko podešavanje)**, zatim pritisnite taster [OK]. U nastavku, pritisnite taster [◀]/[▶] da izaberete **Tune Type (Tip podešavanja): DTV+ATV, DTV, ATV**. Pritisnite taster [▼], zatim možete izabrati zemlju u kojoj ste pritiskom tastera [▲]/[▼]/[◀]/[▶] i uređaj će početi automatsko podešavanje nakon pritiska tastera [OK]. (Ako izaberete na pr. Francusku, morate uneti lozinku. Potrebno je izabrati opciju BW kada je izabrano nekoliko zemalja). Ako izaberete prikaz **DTV+ATV**, na ekranu se prikaže "Da li želite da preskočite ATV podešavanje?" pritiskom na taster [↵] tokom automatskog ATV podešavanja kanala. Pritisnite taster [◀] da potvrdite, zatim uređaj započinje automatsku pretragu DTV kanala, ili pritisnite taster [▶] da otkazete. Tokom automatskog podešavanja DTV kanala, na ekranu se prikaže "Da li želite da preskočite automatsko podešavanje DTV kanala?" pritiskom na taster [↵]. Pritisnite taster [◀] da potvrdite ili pritisnite taster [▶] da otkazete.

Ručno DTV podešavanje (U izvoru DTV signala)

Pritisnite taster [MENU], izaberite **CHANNEL > DTV ručno podešavanje**, Pritisnite taster [OK] za ulazak u meni **DTV ručnog podešavanja**, Pritisnite taster [◀]/[▶] da izaberete kanal, zatim pritisnite taster [OK] da potvrdite. Tokom pretrage možete pritisnuti taster [↵] da zaustavite pretragu i vratite se na poslednji meni.

Ručno ATV podešavanje (U izvoru ATV signala)

Pritisnite taster [MENU], izaberite **CHANNEL > ATV ručno podešavanje**, Pritisnite taster [OK] za ulazak u meni **ATV ručnog podešavanja**, pritisnite taster [▲]/[▼] da izaberete **Sound System, Color System, Current CH (Sistem zvuka, Sistem boje, Trenutni kanal)**, i pritisnite taster [◀]/[▶] za željeni izbor. Izaberite **Search (Pretraga)**, pritisnite taster [◀]/[▶] za pretragu niske ili visoke frekvencije. Nakon pretrage, izaberite **Fine-Tune (Fino podešavanje)** i pritisnite taster [◀]/[▶] za podešavanje niske ili visoke frekvencijey. Tokom ručne pretrage, možete pritisnuti taster [↵] da zaustavite pretragu i vratite se na poslednji meni.

Opcija snimanja - REC

U DTV režimu, pritisnite taster [REC], na ekranu će se prikazati meni za opciju REC, i sistem počinje odmah sa snimanjem. Pritisnite taster [■] da zaustavite i izađete iz snimanja; pritisnite taster [MENU] i izaberite **> OPTION > Record List (Lista snimaka)**, zatim možete izabrati fajl koji želite reprodukovati i pokrenuti reprodukciju pritiskom na taster [OK].

Ikona	Opis
▶	Play: Reprodukuj.
■	Stop: Zaustavi i izađi.
	Pause: Puziraj.
◀◀	FB: Premotajte unazad, pritisnite taster [▶] za normalnu reprodukciju.
▶▶	FF: Premotajte unapred, pritisnite taster [▶] za normalnu reprodukciju.
▶	FF 30S (Napred): Preskače 30s unapred.
◀	FB 30S (Nazad): Preskače 30s unazad.

Napomena: Funkcija snimanja podržava samo memorisanje datoteka sa sistemom FAT32. Drugi sistemi moraju biti formatirani pre korišćenja za snimanje. Pre formatiranja napravite rezervnu kopiju korisnih podataka jer neće biti moguće da ih povratite nakon procesa formatiranja.

Time Shift opcija - Vremenski pomak

U DTV režimu, pritisnite taster [T-Shift]. Na ekranu se prikazuje opcija Time Shift i program je pauziran. Pritisnite taster [▶II] za nastavak prikaza programa. Pritisnite taster [■] da zaustavite i ugasite opciju time-shift. Kada korisnik nakratko prekine gledanje programa, opcija time-shift pauzira program i kešira reprodukciju na disk U. Kada korisnik nastavi s gledanjem programa, reprodukcija će se nastaviti.

Ikona	Opis
▶	Play: Reprodukuj.
■	Stop: Zaustavi i izadi.
II	Pause: Pauziraj.
◀◀	FB: Premotajte unazad, pritisnite taster [▶II] za normalnu reprodukciju.
▶▶	FF: Premotajte unapred, pritisnite taster [▶II] za normalnu reprodukciju.
▶	FF 30S: Preskače 30s unapred.
◀	FB 30S: Preskače 30s unazad.

Multimedijalni plejer

Pritisnite taster [SOURCE] (Izvor), zatim pritisnite taster [▲]/[▼] da izaberete **USB** i pritisnite taster [OK] za ulazak. Izaberite vrstu datoteke između **PHOTO** (Fotografija), **MUSIC** (Muzika), **MOVIE** (Film).

■ Reprodukcija fajlova na lokalnom disku uređaja:

Pre reprodukcije fajlova na lokalnom disku, ubacite USB uređaj za skladištenje podataka u priključak za USB.

Izaberite lokalni uređaj na listi fajlova i pritisnite taster [OK] za ulazak. Izaberite opciju **Return (Povratak)** u direktorijumu, pritisnite taster [OK] za povratak u prethodni direktorijum. Izaberite željeni direktorijum i pritisnite taster [OK] za ulazak u direktorijum. Zatim pritisnite [▲]/[▼]/[◀]/[▶] da izaberete željeni fajl i pritisnite [▶II] za njegovu reprodukciju. Pritisnite taster [↶] za povratak na radnu površinu.

Pažnja:

1. Nestandardni USB uređaji možda neće biti prepoznati; u tom slučaju koristite standardni USB uređaj;
2. Sistem stream medija ima određena ograničenja u formatu datoteka; reprodukcija će biti neuobičajena ako je van sistemskih ograničenja;
3. Nemojte prekidati vezu s USB uređajem dok traje reprodukcija s njega, jer to može uzrokovati probleme na oba uređaja. Pre prekidanja USB veze isključite napajanje uređaja;
4. Sistem podržava standardne USB1.1 i USB2.0 uređaje, kao što su USB uređaji većeg kapaciteta i eksterni čvrsti diskovi;

5. Maksimalna izlazna struja USB porta ovog uređaja je 500 mA i ako bude prekoračena aktiviraće se sistem samozaštite. Ako planirate da radite s eksternim uređajem koji koristi jaču struju, koristite eksterno napajanje;
6. Sistem se ponekada može činiti komplikovanim. Tokom učitavanja ili reprodukcije fajlova, ako vam se čini da se ekran „zamrznuo“ ili da neke funkcije nisu dostupne zbog nekompatibilnosti i nestabilnosti USB uređaja, isključite uređaj i ponovo pokrenite sistem.

Pritisnite taster [INFO] da biste prikazali ili sakrili traku sa alatkama. Tokom reprodukcije sadržaja, izaberite željenu opciju menija i pritisnite taster [OK] za potvrdu radnje; možete pritisnuti taster [↶] da biste zaustavili reprodukciju, ili pritisnite tastere [▶II]/[■]/[◀◀]/[▶▶] na daljinskom upravljaču za brzo izvršenje naznačenih radnji.

Funkcija Hotel (opciono)

Pritisnite taster "MENU" na daljinskom upravljaču za prikaz glavnog menija na televizoru, zatim pritisnite "4578" na daljinskom upravljaču za prikaz menija funkcije hotel. Pritisnite taster "▲▼" za ulazak u meni i izaberite stavku koju želite da podesite, zatim pritisnite taster "◀▶" za podešavanje vrednosti ili stavke.

Rešavanja problema

■ Vidi se „sneg“ umesto TV slike i čuje se samo šum.

1. Proverite da se antenski spoj nije olabavio i da je kabl u dobrom stanju.
2. Proverite tip antene (VHF/UHF).
3. Podesite usmerenje i položaj antene.
4. Pokušajte s pojačivačem signala.

■ Nema ni slike ni zvuka. Indikatorska lampica ne svetli.

Proverite da li je uređaj uključen u struju.

■ Na slici se vidi istačkana linija ili ima trakastih smetnji.

Nemojte koristiti fen pored TV-a i podesite položaj antene da biste otklonili smetnje.

■ Na TV ekranu se vidi dupla slika.

1. Koristite antenu s visokom orijentacijom.
2. Prilagodite usmerenje antene.

■ Slike su bez boje.

Uđite u podešavanja "PICTURE" (SLIKA) da biste povećali zasićenost boja.

■ Na TV-u nema propratnog zvuka.

1. Podesite jačinu zvuka na odgovarajući nivo.
2. Pritisnite taster [MUTE] na daljinskom upravljaču da biste uključili zvuk.

■ Slike koje prikazuju ulaz signala ne vide se na ekranu uređaja. Indikatorska lampica treperi.

1. Proverite da li je kabl kojim signal dolazi ispao ili se razlabavio. Ponovo ga povežite.
2. Uređaj je možda u režimu pripravnosti, isključite ga pa ponovo uključite.

■ Mala je udaljenost daljinskog upravljača ili daljinski ne radi.

1. Uklonite prepreku koja blokira prijemnik signala daljinskog upravljača.
2. Zamenite baterije.

■ Uređaj sporo radi, dolazi do "pada" sistema, uređaj ne može da se koristi.

Najpre isključite uređaj iz struje, zatim ga nakon 1-2 minuta ponovo povežite, potom ponovo uključite TV.

Tehničke specifikacije

Glavna jedinica

Maksimalna rezolucija	1366×768
Najbolja rezolucija	1360×768@60Hz
Napajanje	220-240VAC 50/60Hz
Potrošnja struje zvučnika	6W+6W
Radno okruženje:	
Temperatura	5°C~40°C
Relativna vlažnost	20%~80%
Atmosferski pritisak	86kPa~106kPa
Okruženje za skladištenje:	
Temperatura	-20°C~55°C
Relativna vlažnost	20%~80%
Atmosferski pritisak	86kPa~106kPa

Dimenzije (D×Š×V) i težina

Bez postolja	Neotpakovano: 728×79×426(mm ³)
	Neotpakovano: 728×194×453(mm ³)
Uključujući postolje	Ambalaža: 797×115×488(mm ³) Neto težina: 3.5kg Bruto težina: 4.6kg

Tehničke specifikacije TV-a

1. Podržani standard:
ATV: PAL D/K, I, B/G, SECAM D/K, B/G;
DTV: DVB-T/T2/C (DVB-S/S2 opcija).
2. Antenski ulaz: 75Ω koaksijalni, nebalansiran.
3. AV video ulaz: 75Ω, 1±0.1Vp-p, RCA terminal.
4. AV audio ulaz: 20KΩ, 0.2~2Vrms.
5. HDMI video ulaz: 480i, 480P, 576i, 576P, 720P, 1080i, 1080P.

Način HDMI prikaza

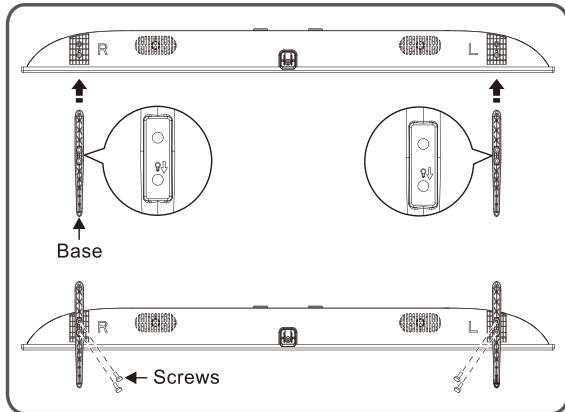
VESA način			
Br.	Način	Rezolucija	Učestalost osvežavanja
1	VGA	720×400	70Hz
2		640×480	60Hz
3	SVGA	800×600	60Hz
4	XGA	1024×768	60Hz
5	WXGA	1360×768	60Hz

Potrošnja struje

Način	Potrošnja struje
Uobičajeni rad	≤ 55W
Pripravnost	≤ 0.5W

Instrukcije za postavljanje postolja

Položite uređaj ravno na površinu, odredite levu i desnu stranu osnove, potom montirajte osnovu na donju stranu poleđine uređaja prateći strelicu prikazanu na slici. Poravnajte otvore za pozicioniranje i zategnite vijke (Vodite računa da podesite modul osnove kao na slici, inače nećete moći da je montirate).

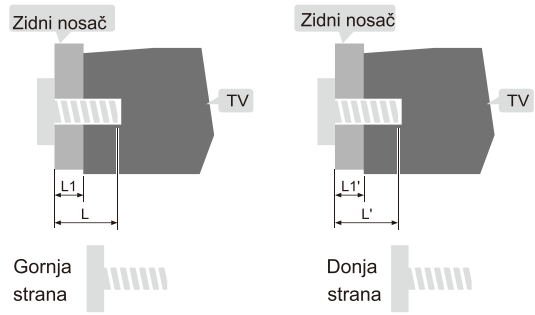
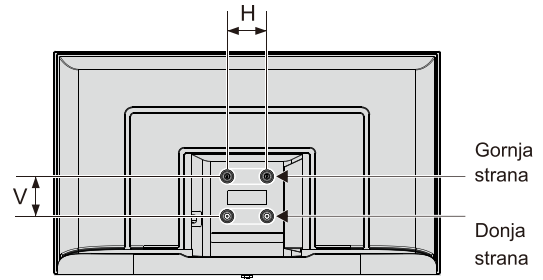


Napomena: Postolje koje ste dobili i izgled uređaja mogu se razlikovati od onih na crtežima u ovom uputstvu. Rukovodite se izgledom uređaja koje ste dobili.

Montiranje TV-a na zid

⚠ Upozorenje

- Ako želite da montirate TV na zid moraćete da kupite odgovarajući zidni nosač.
- Da TV ne bi pao sa zida, proverite da li je nosivost zida na koji želite da montirate uređaj najmanje 4 puta veća od mase TV-a.
- Uputstva za montažu potražite u korisničkim uputstvima koja ste dobili uz TV i zidni nosač.
- Vodite računa da nosač ne montirate na deo zida kroz koji prolaze kablovi i provodnici.
- Prepustite profesionalnom tehničaru da dovrši montažu. Kao kompanija, nećemo snositi odgovornost za nezgode, povrede ili štetu prouzrokovanu nepropisnom montažom TV-a.



L1: Debljina zidnog nosača

L1': Debljina zidnog nosača

Udaljenost između rupa na zidu (V×T)(mm)	Potrebni vijci (preporučena dužina tipla) (mm)
32": 100 x 100	Gore: 2 x M4 (L=8+L1), Mašinski vijci Dole: 2 x ST4 (L'=8+L1'), Vijak samorezač s ravnom glavom

Napomena:

- Ako su vijci već u otvorima za zidni nosač na TV-u, pre montaže ih izvadite i iskoristite ih kasnije tokom montaže.
- Kupite vijke prema potrebama stvarnog uređaja koji ste kupili.
- Ako ste u dodacima dobili ravne samourezne vijke, na licu mesta i prema okolnostima odlučite da li su oni odgovarajući za zidni nosač.

32":
ST4x10mm Vijak samorezač s ravnom glavom 2 komada (opciono)

