



**GRB**

**SRB**

**SVN**

**HRV**

**MKD**

**POR**

**BGR**

**GRC**

**SPA**

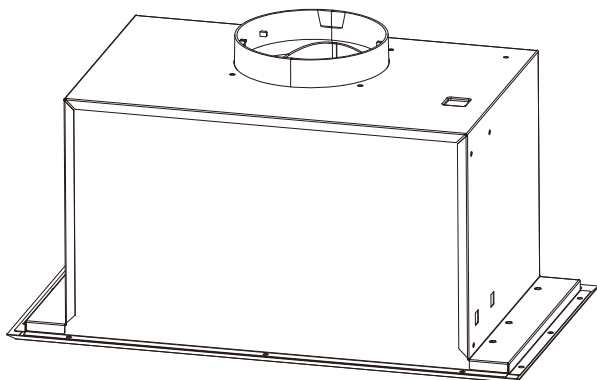
**BTN 5T01 IX**

**OPERATING INSTRUCTIONS COOKER HOOD**  
**UPUTSTVO ZA UPOTREBU ASPIRATOR**  
**NAVODILA ZA UPORABO KUHNJSKA NAPA**  
**UPUTE ZA UPORABU KUHNJSKA NAPA**  
**ΥΠΑΤΣΤΒΑ ΖΑ ΥΠΟΤΡΕΒΑ ΑΣΠΙΡΑΤΟΡ**  
**MANUAL DE INSTRUÇÕES EXAUSTOR DE COZINHA**  
**РЪКОВОДСТВО ЗА УПОТРЕБА АСПИРАТОР**  
**ΕΓΧΕΙΡΙΔΙΟ ΧΡΗΣΗΣ ΑΠΟΡΡΟΦΗΤΗΡΑΣ**  
**MANUAL DE INSTRUCCIONES CAMPANA EXTRACTORA**



GBR

**BTN5T01IX**



COOKER HOOD

# INSTRUCTION MANUAL

**Read this manual carefully before operation.**

Pictures in this manual are for reference only, the product in kind prevail.



## Warnings

---

- This appliance can be used by children aged from 8 years and above and persons with reduced physical, sensory or mental capabilities or lack of experience and knowledge if they have been given supervision or instruction concerning use of the appliance in a safe way and understand the hazards involved. Children shall not play with the appliance. Cleaning and user maintenance shall not be made by children without supervision. If the supply cord is damaged, it must be replaced by the manufacturer, its service agent or similarly qualified persons in order to avoid a hazard.
- There shall be adequate ventilation of the room when the range hood is used at the same time as appliances burning gas or other fuels.
- The filter is made of high density aluminum. Please do not use corrosive detergent for cleaning. The proper function of the unit is conditioned by the regularity of the maintenance.
- To protect the main body from corrosive of the long time accumulation of dirt, the cooker hood should be cleaned with hot water with non-corrosive detergent every two months.
- There is a fire risk if cleaning is not carried out in accordance with the instructions.
- Do not flame under the range hood.
- The air must not be discharged into a flue that is used for exhausting fumes from appliances burning gas or other fuels.
- The minimum distance between the supporting surface for the cooking vessels on the hob and the lowest part of the range hood is 650 mm.
- Regulations concerning the discharge of air have to be fulfilled.
- The appliance uses 4 hob elements at most.
- **CAUTION:** Accessible parts may become hot when used with cooking appliances.

## Safety Warning

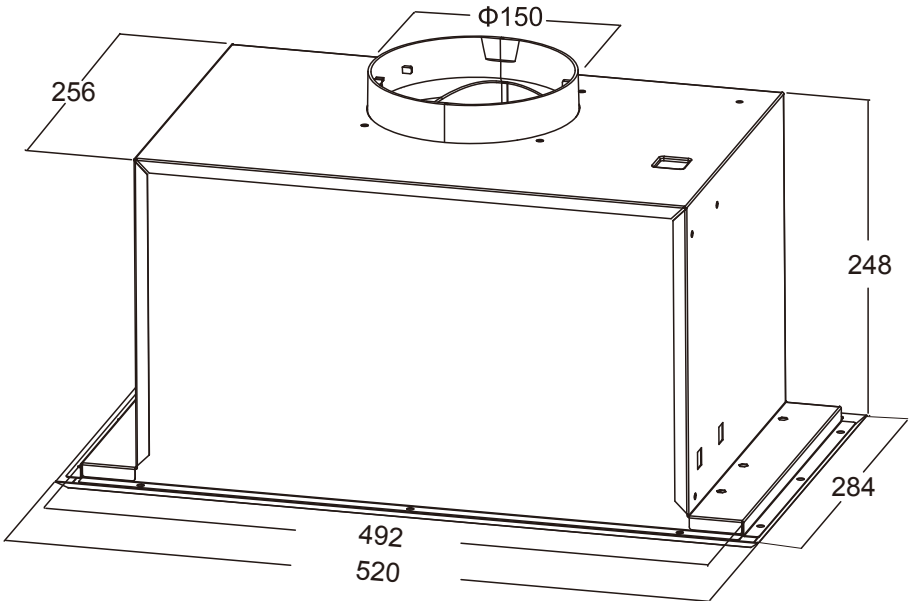
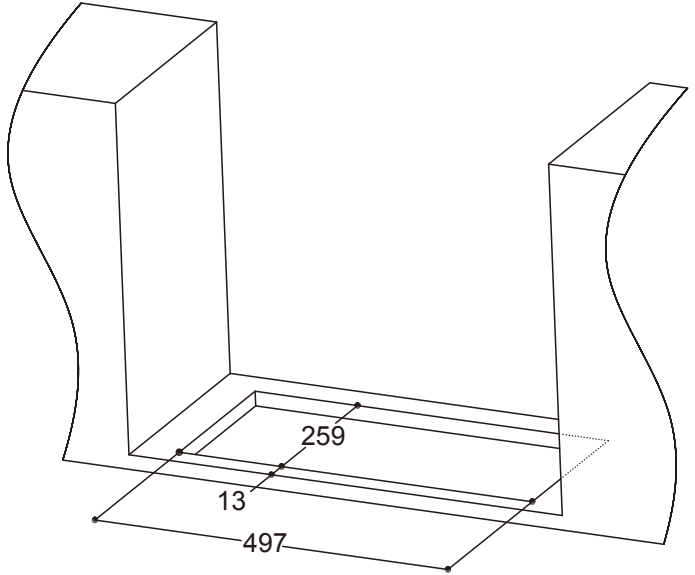
---

- The appliance is not intended for use by young children or infirm persons without supervisions.
- Young children should be supervised to ensure they do not play with the appliance.
- Plug the power cord to socket outlet with earthing continuity terminal.
- The cooker hood is for home use only, not suitable for barbecue, roast shop and other commercial purposes.
- The cooker hood and its filter should be cleaned regularly according to the instruction.
- Do not use open flame, or allow oil to go beneath the appliance.
- If there is any fault occurred with the appliance, please call after-sale service department.
- Please keep the kitchen room ventilated.
- Prior to any maintenance, cleaning operation, ensure the power is cut off.
- If the supply cord is damaged, it must be replaced by the manufacturer, service agent or similarly qualified person in order to avoid a hazard. The replaced power cord should be provided by manufacturer or seller.
- If the plug or cord is damaged, please call after-sale service center.
- There is a fire risk if cleaning is not carried out in accordance with the instruction.
- In case of damaged connecting wire, please refer to the manufacturer, after-sale service personnel or other qualified technicians.
- Use the unit according to the instructions to avoid any fire hazard.
- The exhaust air must not be introduced into a smoke flue or chimney that is used for exhausting fumes from appliances burning gas.
- Follow the local laws applicable for external air evacuation.

# Measurement

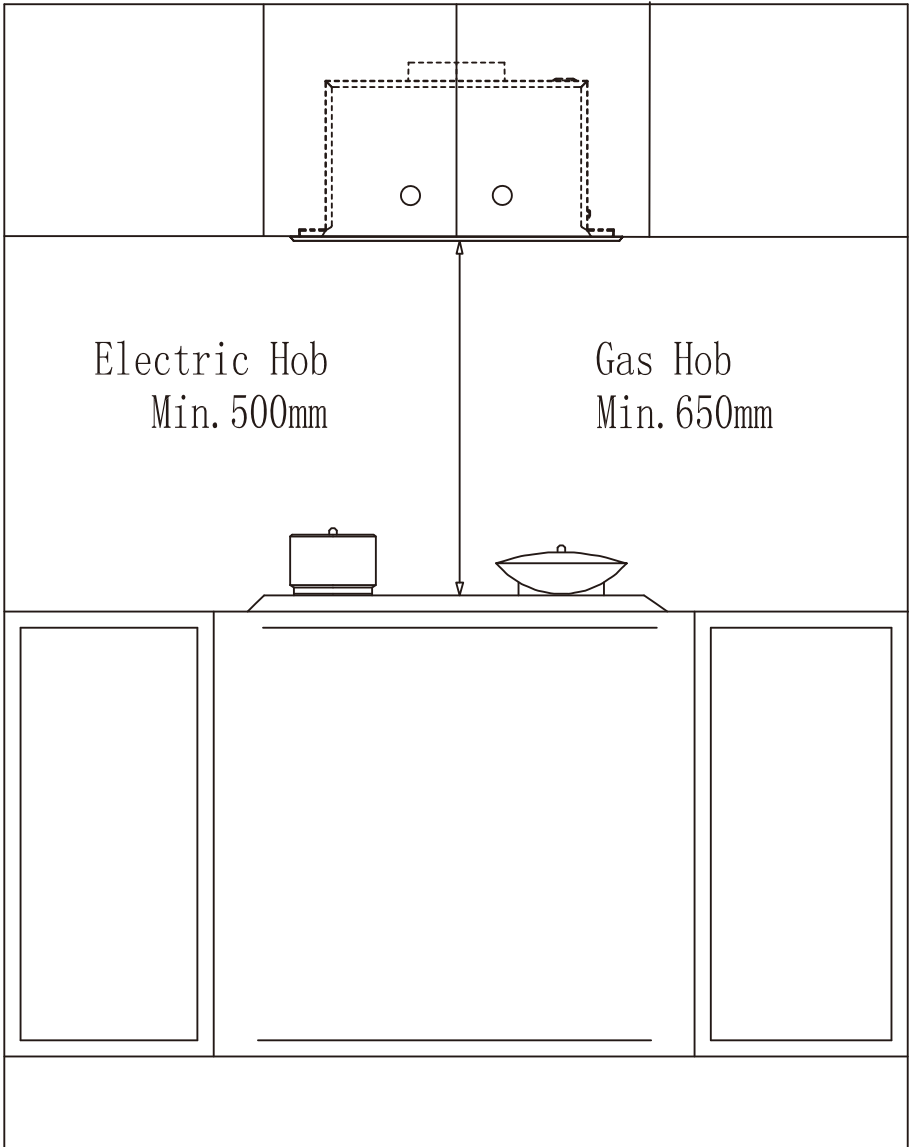
---

unit:mm



# Measurement

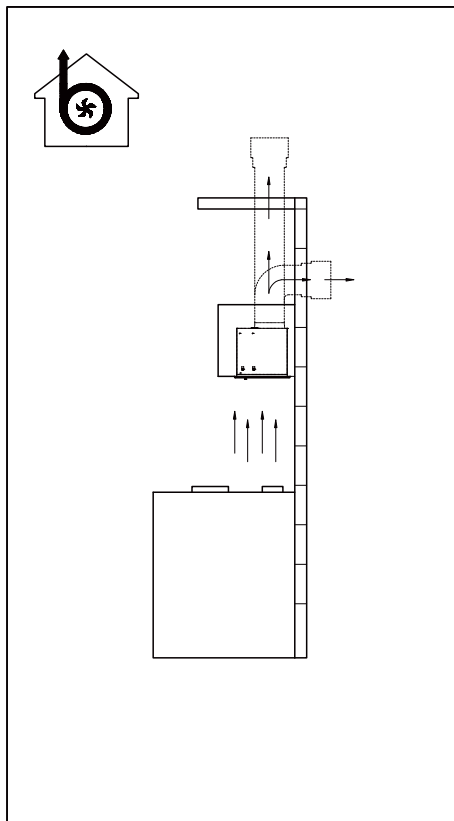
---



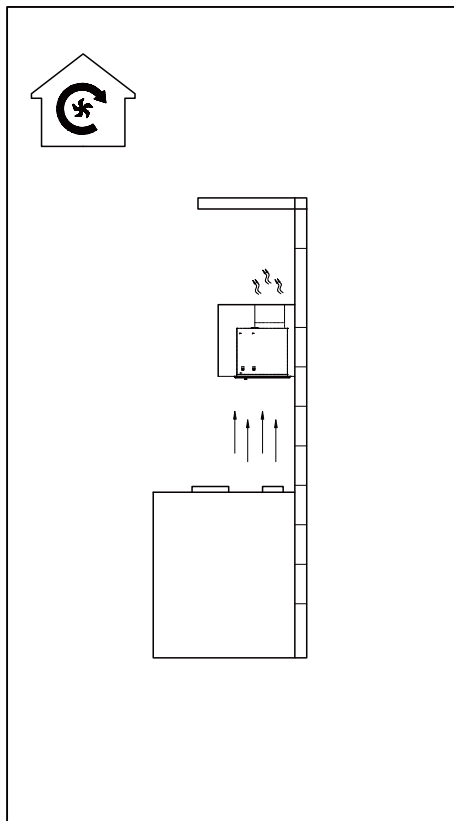
# Installation

---

Here two venting modes, extraction-air mode and recirculation mode, before installing, select one mode.



Extraction-air mode

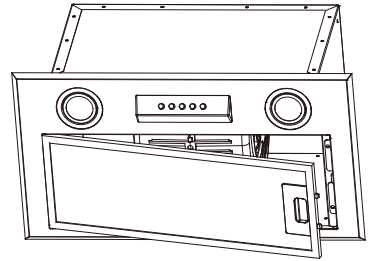


Recirculation mode

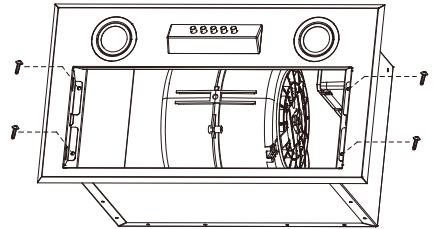
# Installation

---

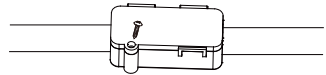
- Press the lock catch of metal Filter, remove the Filter.



- Remove the stainless steel frame by unfastening the 4 screws (M4\*10).



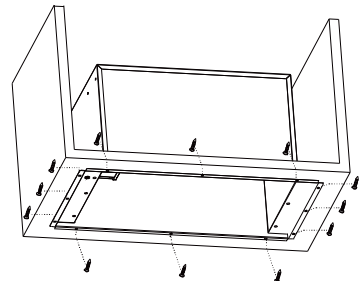
- Unfastening the screws (ST4\*10), remove the lid of terminal box, disconnect the wires to the Commands at the connectors.



- Disconnect the wires to the Light at the connectors.



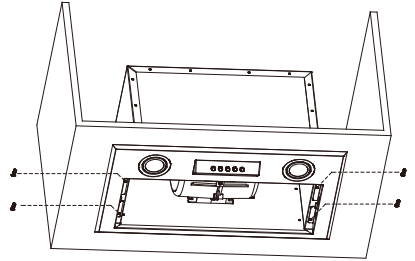
- Fasten the Hood in the cabinet by using the 12 screws (ST4\*18).



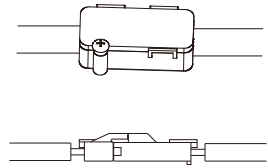
# Installation

---

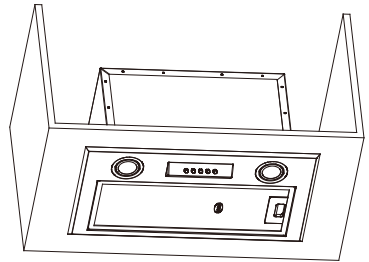
- Screw the stainless steel frame back into place using the 4 screws removed as described above.



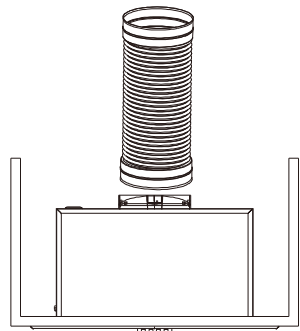
- Reconnect the wires to the Commands and Light.



- Replace the metal Filter.



- Install the air outlet pipe(optional).

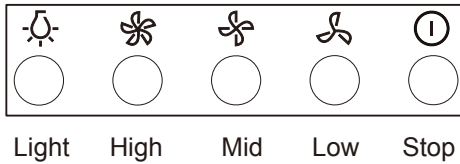


# Use

---

Speed adjustment. See below Fig(For some models).

- Press the **Light** button, the two lighting lamps will come on.  
Press it again and the lamps will be turned off.
- Press the **High** (speed) button, the motor runs at high speed.
- Press the **Mid** (speed) button, the motor runs at mid speed.
- Press the **Low** (speed) button, the motor runs at low speed.
- Press **Stop** button, the motor will stop running.

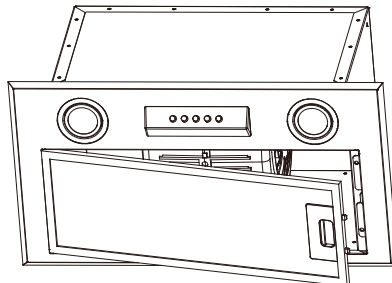


# Maintenance

---

## Cleaning of the filter

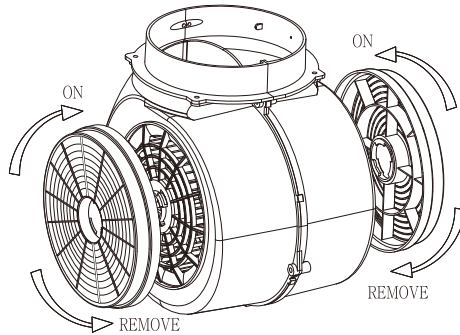
- Removing the metal filter according to Installation (page 7).
- Put it into a dishwasher with detergent, set the temperature below 60 degrees.
- Please do not use abrasive detergent for it will damage the hood.
- Make sure that the hood is shut off before cleaning.





## Changing the filter

- Remove the metal filter according to Installation (page 7).  
Remove the saturated Activated Charcoal Filters(optional), as indicated.
- Fit the new Charcoal Filters, as indicated.
- Replace the Metal grease Filter according to Installation (page 8).



## Disposal

---



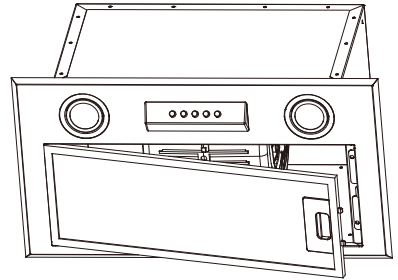
The European directive 2012/19/EU on Waste Electrical and Electronic Equipment (WEEE), requires that old household electrical appliances must not be disposed of in the normal unsorted municipal waste stream. Old appliances must be collected separately in order to optimize the recovery and recycling of the materials they contain, and reduce the impact on human health and the environment.

The crossed out "wheeled bin" symbol on the product reminds you of your obligation, that when you dispose of the appliance, it must be separately collected. Consumers should contact their local authority or retailer for information concerning the correct disposal of their old appliance.

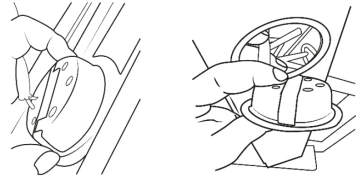
# Maintenance

## Replacing the lamp

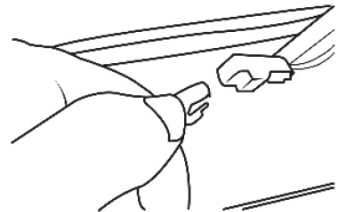
- Press the lock catch of metal Filter, remove the Filter.
- Push the lamp from inside, to remove the Lamp.




- Disconnect the wires to the Lamp.
- Connect the wires of the new Lamp.



- Push the new Lamp from outside and fix it to the hole.



	Max power	Voltage	Picture	Lamp Cap	ILCOS D code
LED modules separate ballast	1.5W	DC 12 V	 Round/Diameter:70mm	/	DSR-1.5-S-70

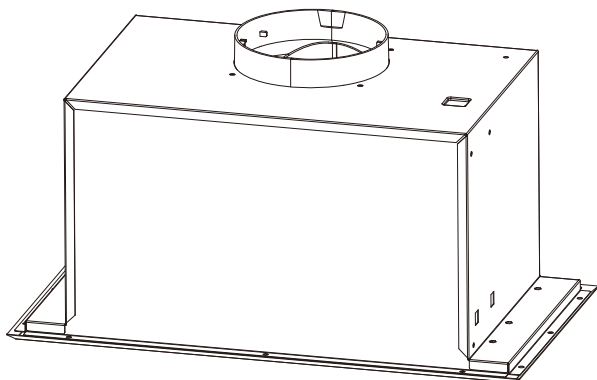
# Trouble Shooting

Fault	Cause	Solution
Light on, but motor does not work	The blades are blocked.	
	The capacitor is damaged.	Replace capacitor.
	The motor is damaged.	Replace motor.
	The internal wiring of motor is cut off/ disconnected. An unpleasant smell may be produced.	Replace motor.
Both light and motor do not work	Apart from the above mentioned, check the following:	
	Light damaged.	Replace lights.
	Power cord loose.	Connect the wires as per the electric diagram.
Oil leakage	Outlet and the air ventilation entrance are not tightly sealed.	Take down the outlet and seal with glue.
	Leakage from the connection of U-shaped section and cover.	Take U-shaped section down and seal with soap or paint.
Vibration	The blade, if damaged, can cause vibrating.	Replace the blade.
	The motor is not tightly fastened.	Fasten the motor tightly.
	The cooker hood is not tightly fixed.	Fixed the cooker hood tightly.
Insufficient suction	The distance between the cooker hood and the cooker top is too large.	Readjust the distance.
	Too much ventilation from open doors or windows.	Choose a new place to install the appliance or close some doors / windows.
The machine inclines	The fixing screws are not tight enough.	Tighten the fixing screw and make it horizontal.
	The hanging screws are not tight enough	Tighten the hanging screw and make it horizontal.



SRB

**BTN5T01IX**



**ASPIRATOR**

# **UPUTSTVO ZA UPOTREBU**

**Pre upotrebe proizvoda pažljivo pročitajte uputstvo**

Slike u ovom uputstvu su samo za referencu, stvarni izgled proizvoda ima prednost.

# Upozorenja

---

- Ovaj uređaj mogu da koriste deca uzrasta od 8 godina i više i osobe sa smanjenim fizičkim, senzornim ili mentalnim sposobnostima ili nedostatkom iskustva i znanja ako su pod nadzorom ili instrukcije u vezi sa korišćenjem uređaja na bezbedan način i razumeju opasnosti uključene. Deca se ne smeju igrati sa uređajem. Deca bez nadzora ne smeju da vrše čišćenje i korisničko održavanje uređaja. Ako je kabl za napajanje oštećen, mora ga zameniti proizvođač, njegov serviser ili slično kvalifikovano lice kako bi se izbegla opasnost.
- Mora postojati adekvatna ventilacija prostorije kada se aspirator koristi istovremeno sa uređajima koji sagorevaju gas ili druga goriva.
- Filter je napravljen od aluminijuma visoke gustine. Nemojte koristiti korozivni deterdžent za čišćenje. Ispravan rad uređaja uslovljen je redovnošću održavanja.
- Da biste zaštitili glavno telo od korozije i dugotrajnog nakupljanja prljavštine, aspirator treba da se čisti toplom vodom sa nekorozivnim deterdžentom svaka dva meseca.
- Postoji opasnost od požara ako se čišćenje ne vrši u skladu sa uputstvima.
- Ne sme da postoji plamen ispod kuhinjskog aspiratora.
- Vazduh se ne sme ispuštati u dimnjak koji se koristi za odvođenje dima iz uređaja koji sagorevaju gas ili druga goriva.
- Minimalno rastojanje između grejne ploče šporeta i najnižeg dela kuhinjskog aspiratora mora biti 650 mm.
- Propisi koji se odnose na ispuštanje vazduha moraju biti ispunjeni.
- Uređaj se koristi za najviše 4 ringle.
- **OPREZ:** Dostupni delovi mogu da se zagreju kada se koriste sa aparatima za kuvanje.

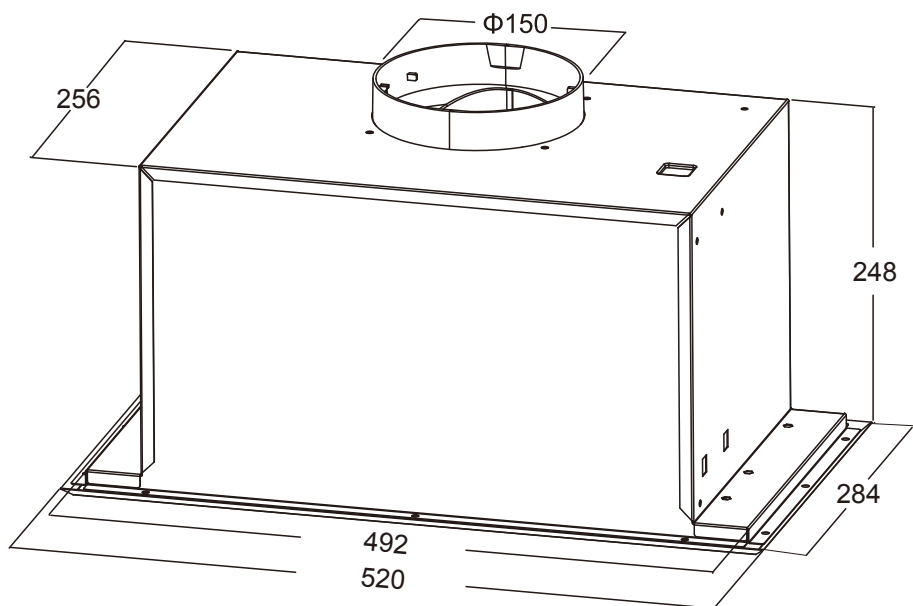
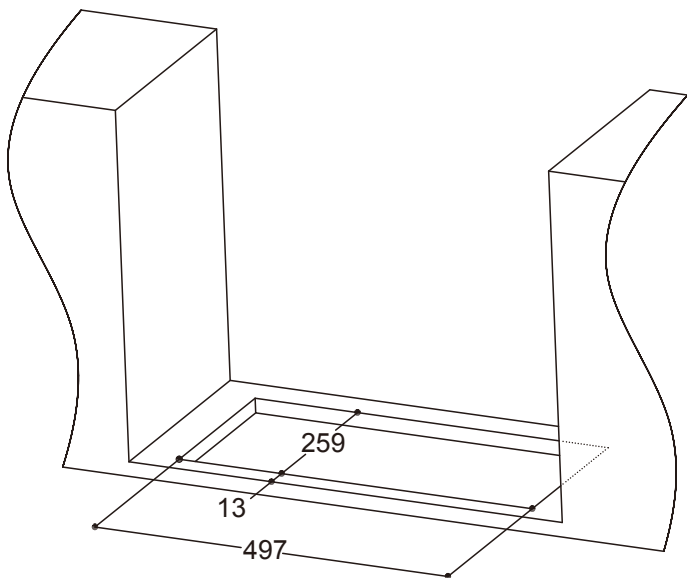
## Bezbednosna upozorenja

---

- Uređaj nije namenjen za upotrebu od strane male dece ili nemoćnih osoba ukoliko su bez nadzora.
- Mala deca treba da budu pod nadzorom kako bi se osiguralo da se ne igraju sa uređajem.
- Uključite kabl za napajanje u utičnicu sa terminalom za uzemljenje.
- Aspirator je samo za kućnu upotrebu, nije pogodan za roštilj, pečenje i druge komercijalne svrhe.
- Aspirator i njegov filter treba redovno čistiti u skladu sa uputstvom.
- Nemojte koristiti otvoreni plamen ili dozvoliti da ulje ide ispod uređaja.
- Ako je došlo do bilo kakve greške na uređaju, pozovite servisnu službu.
- Kuhinja treba da ima dobru ventilaciju.
- Pre bilo kakvog održavanja, operacije čišćenja, vodite računa da je uređaj isključen iz napajanja.
- Ako je kabl za napajanje oštećen, mora ga zameniti proizvođač, serviser ili slično kvalifikovana osoba kako bi se izbegla opasnost. Zamenski kabl za napajanje treba da obezbedi proizvođač ili prodavac.
- Ako su utikač ili kabl oštećeni, pozovite servisni centar.
- Postoji opasnost od požara ako se čišćenje ne vrši u skladu sa uputstvima.
- U slučaju oštećenja priključne žice, obratite se proizvođaču, osoblju servisa nakon prodaje ili drugim kvalifikovanim tehničarima.
- Koristite uređaj u skladu sa uputstvima da biste izbegli bilo kakvu opasnost od požara.
- Izduvni vazduh se ne sme ubacivati u dimnjak koji se koristi za odvođenje dima iz uređaja koji sagorevaju gas.
- Pridržavajte se lokalnih zakona koji važe za spoljnu evakuaciju vazduha.

# Dimenzije

jedinica:mm



# Dimenzije

---

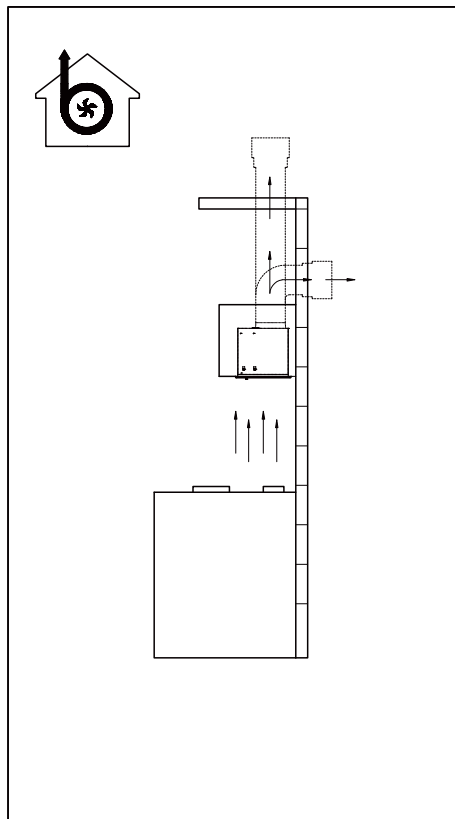




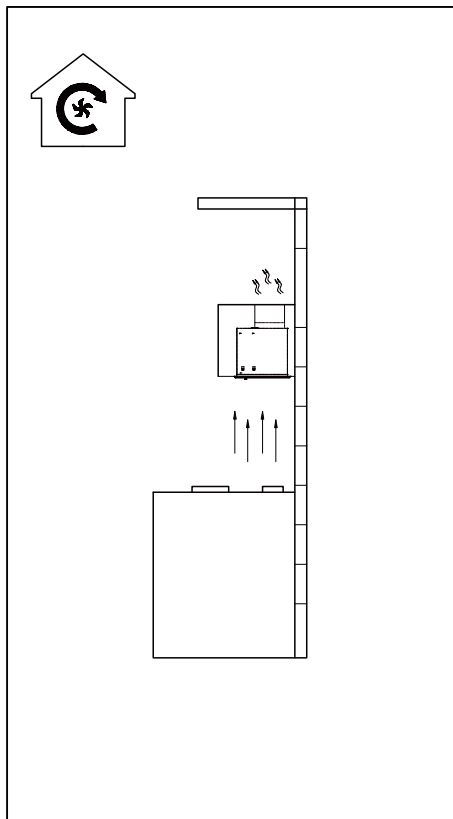
# Instalacija

---

Postoje dva režima ventilacije, režim usisnog vazduha i režim recirkulacije. Pre instaliranja, izaberite jedan režim.



Režim usisnog vazduha

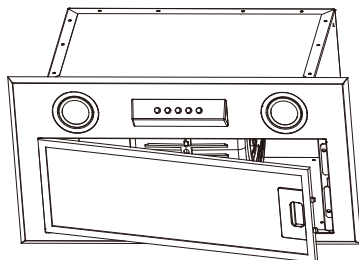


Režim recirkulacije

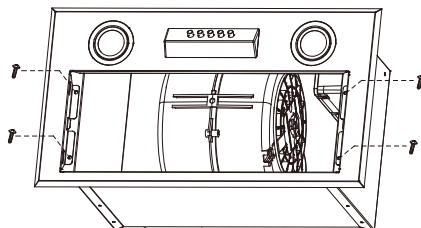
# Instalacija

---

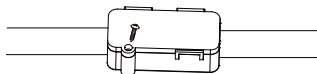
- Pritisnite bravicu metalnog filtera, uklonite filter.



- Uklonite okvir od nerđajućeg čelika tako što ćete odvrnuti 4 zavrtnja (M4\*10).



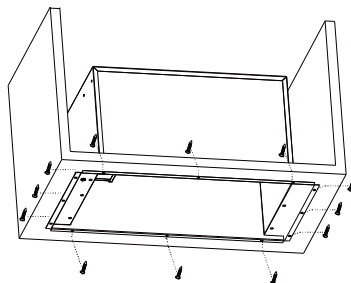
- Odvijte zavrtnje (ST4\*10), uklonite poklopac priključne kutije, odvojite žice od komandi na priključcima.



- Isključite žice za svjetlo na priključcima.



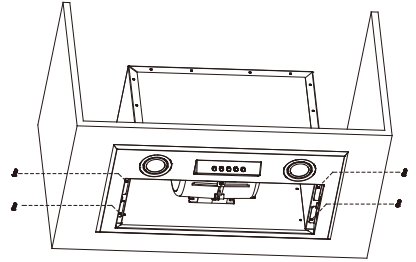
- Fiksirajte aspirator u ormarić uz pomoć 12 zavrtnja (ST4\*18).



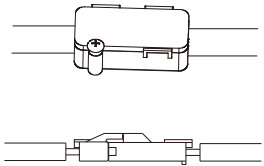
# Instalacija

---

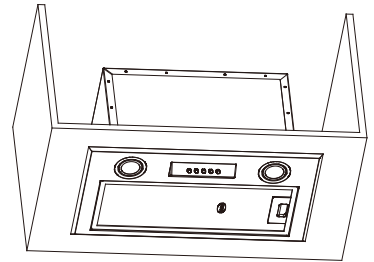
- Zavrните okvir od nerđajućeg čelika nazad na mesto koristeći 4 zavrtnja koji su prethodno uklonjeni kako je opisano gore.



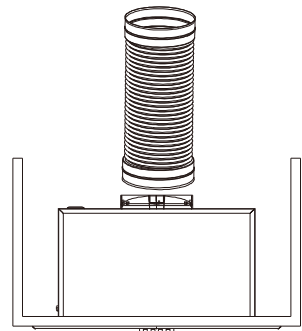
- Ponovo povežite žice sa komandama i svetlom.



- Vratite metalni filter na mesto.



- Instairajte cev za izduvanje vazduha (opciono).

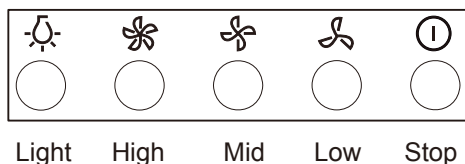


## Upotreba

---

Podešavanje brzine. Pogledajte sliku (za određene modele).

- Pritisnite dugme **Light**, dve lampice će se upaliti.  
Pritisnite dugme opet i svetlo će se ugasi.
- Pritisnite dugme **High** (Visoka brzina), motor radi brzo.
- Pritisnite dugme **Mid** (Srednja brzina), motor radi pri srednjoj brzini.
- Pritisnite dugme **Low** (Niska brzina), motor radi pri najmanjoj brzini.
- Pritisnite dugme **Stop**, motor će se zaustaviti.

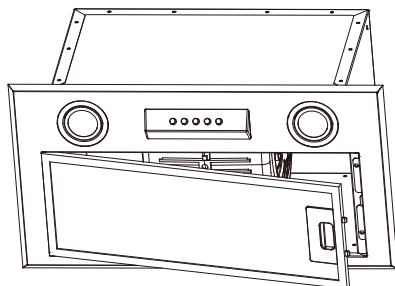


## Održavanje

---

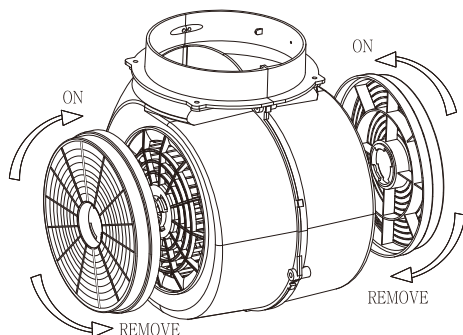
### Čišćenje filtera

- Uklonite metalni filter u skladu sa Instalacijom (stranica 7).
- Stavite u mašinu za pranje sudova sa deterdžentom, podesite temperaturu ispod 60 stepeni.
- Nemojte koristiti abrazivni deterdžent jer može oštetiti aspirator.
- Isključite obavezno aspirator iz električnog napajanja pre čišćenja.



## Zamena filtera

- Uklonite metalni filter u skladu sa delom Instalacija (strana 7). Uklonite zamašćeni aktivni ugljeni filter (opciono), kako je naznačeno.
- Postavite nove ugljene filtere, kako je naznačeno.
- Zamenite metalni filter za masnoću prema upustvima u delu Instalacija (strana 8).



## Odlaganje

---

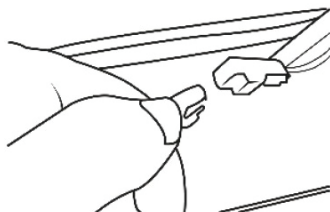
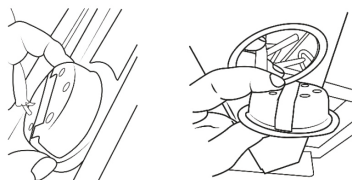
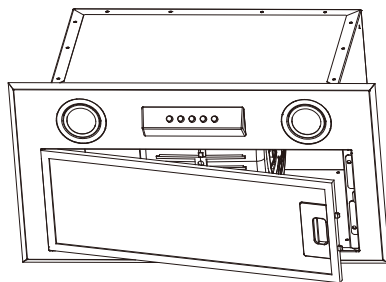



Evropska direktiva 2012/19/EU o otpadnoj električnoj i elektronskoj opremi (WEEE) zahteva da se stari električni aparati za domaćinstvo ne smeju odlagati u uobičajeni nesortirani tok komunalnog otpada. Stari uređaji se moraju sakupljati odvojeno kako bi se optimizovala obnova i reciklaža materijala koji sadrže i smanjio uticaj na zdravlje ljudi i životnu sredinu. Precrtani simbol „kante za otpatke“ na proizvodu podseća vas na vašu obavezu da kada odložite uređaj, on se mora posebno sakupljati. Potrošači treba da se obrate lokalnim vlastima ili prodavcu za informacije o pravilnom odlaganju svog starog uređaja.

# Održavanje

## Menjanje sijalice

- Pritisnite bravicu metalnog filtera, uklonite filter.
- Pritisnite sijalicu iznutra da biste je uklonili.
- Odvojite žice od lampe.
- Povežite žice nove lampe.
- Gurnite novu lampu spolja i pričvrstite je na rupu.



	Maks. snaga	Napon	Slika	Pokopac svetla	ILCOS D kod
LED moduli sa sopstvenim balastom	1.5W	DC 12 V	 Okrugla/prečnik:70mm	/	DSR-1.5-S-70

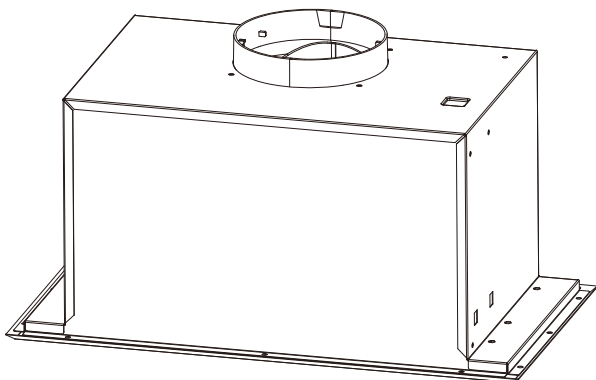
## REŠAVANJE PROBLEMA

Kvar	Uzrok	Rešenje
Svetlo je uključeno, ali motor ne radi	Oštrice su blokirane.	Proverite oštrice.
	Kondenzator je oštećen.	Zamenite kondenzator.
	Motor je oštećen.	Zamenite motor.
	Unutrašnje ožičenje motora je prekinuto / isključeno. Može se pojaviti neprijatan miris.	Zamenite motor.
Ne rade ni svetlo, ni motor	Osim gore navedenog, proverite sledeće:	
	Sijalica je oštećena.	Zamenite sijalicu.
	Kabl za napajanje je labav.	Povežite žice prema električnom dijagramu.
Curenje ulja	Izlaz i ulaz za ventilaciju vazduha nisu dobro zatvoreni.	Skinite izlazno crevo i zalepite lepkom.
Vibriranje	Oštrica, ako je oštećena, može izazvati vibracije.	Zamenite oštricu.
	Motor nije čvrsto pričvršćen.	Pričvrstite motor.
	Aspirator nije dobro pričvršćen.	Pričvrstite aspirator.
Slabo uvlačenje	Udaljenost između aspiratora i ploče šporeta je prevelika.	Prilagodite udaljenost.
	Previše ventilacije od otvorenih vrata ili prozore.	Izaberite novo mesto za instaliranje uređaja ili zatvorite neka vrata/prozore.
Uređaj se naginje	Vijci za pričvršćivanje nisu dovoljno zategnuti.	Zategnite zavrtnj za pričvršćivanje i postavite ga horizontalno.
	Vijci koji vise nisu zategnuti dovoljno.	Zategnite zavrtnj koji visi i postavite ga horizontalno.



SVN

**BTN5T01IX**



**KUHINJSKA NAPA**

## **NAVODILA ZA UPORABO**

**Pred uporabo natančno preberite ta priročnik**

Slike v tem priročniku so samo za referenco, upoštevajte dejanski izgled.



## Opozorila

---

- To napravo lahko uporabljajo otroci, stari 8 let in več, ter osebe z zmanjšanimi fizičnimi, senzoričnimi ali duševnimi sposobnostmi ali s pomanjkanjem izkušenj in znanja, če so pod nadzorom ali so poučeni o varni uporabi naprave in razumejo vključene nevarnosti. Otroci se ne smejo igrati z aparatom. Čiščenja in uporabniškega vzdrževanja ne smejo izvajati otroci brez nadzora. Če je napajalni kabel poškodovan, ga mora zamenjati proizvajalec, njegov serviser ali podobno usposobljena oseba, da se izognete nevarnosti.
- Prostor mora biti ustrezno prezračen, kadar se kuhinjska napa uporablja sočasno z napravami, ki uporabljajo plin ali druga goriva.
- Filter je izdelan iz aluminija visoke gostote. Za čiščenje ne uporabljajte jedkega čistila. Brezhibno delovanje enote je pogojeno z rednim vzdrževanjem
- Za zaščito glavnega ohišja pred jedkostjo zaradi dolgotrajnega nabiranja umazanije je treba kuhinjsko napo vsaka dva meseca očistiti z vročo vodo z nekorozivnim detergentom.
- Če čiščenje ni izvedeno v skladu z navodili, obstaja nevarnost požara.
- Ne kurite pod kuhinjsko napo.
- Zrak se ne sme odvajati v dimnik, ki se uporablja za odvajanje plinov iz naprav, ki uporabljajo plin ali druga goriva.
- Najmanjša razdalja med nosilno površino za kuhalne posode na kuhalni plošči in najnižjim delom kuhinjske nape je 650 mm.
- Upoštevati je treba predpise o odvajanju zraka.
- Aparat uporablja največ 4 kuhalne elemente.
- **POZOR:** Dostopni deli se lahko pri uporabi s kuhalnimi napravami segrejejo.

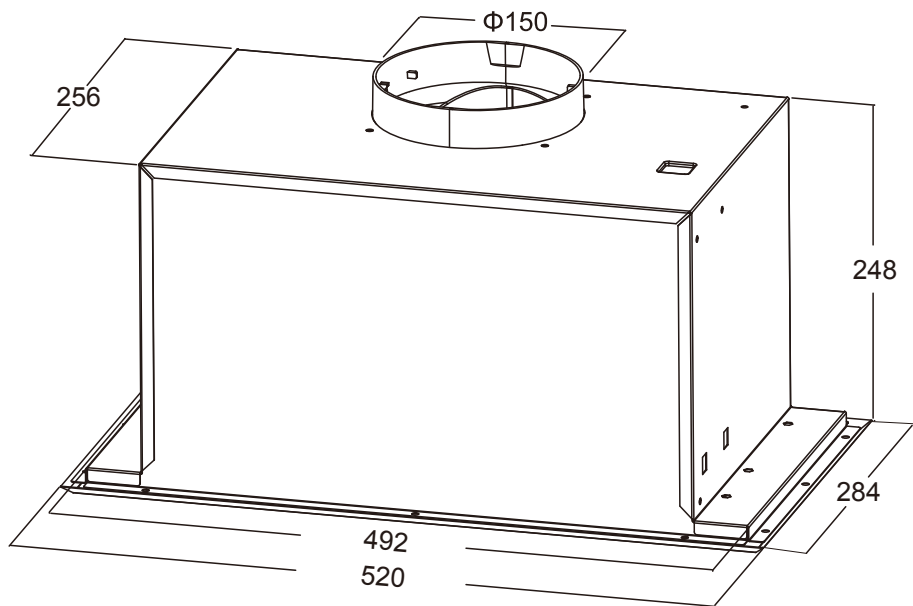
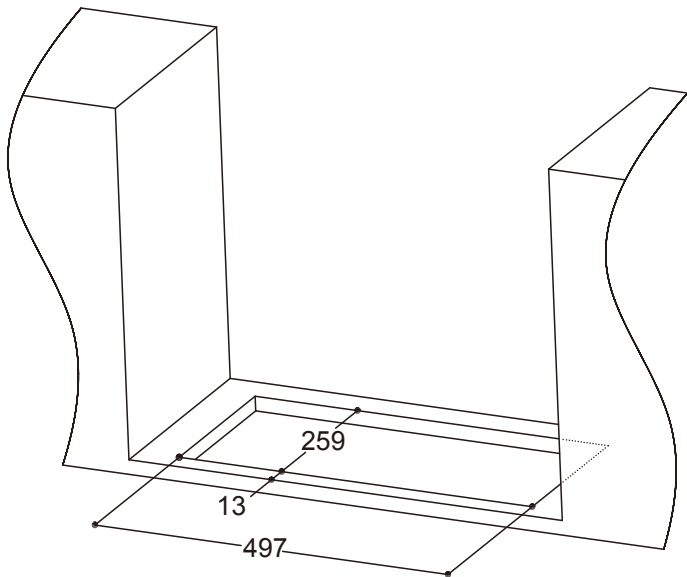
## Varnostna opozorila

---

- Naprava ni namenjena uporabi s strani majhnih otrok ali slabotnih oseb brez nadzora.
- Mlajše otroke je treba nadzorovati, da se ne igrajo z napravo.
- Priključite napajalni kabel v vtičnico z ozemljitvijo.
- Kuhinjska napa je samo za domačo uporabo, ni primerna za žar, pekarno in druge komercialne namene.
- Kuhinjsko napo in njen filter redno čistite v skladu z navodili.
- Ne uporabljajte odprtega ognja in ne dovolite, da olje pride pod napravo.
- Če pride do kakršne koli napake na napravi, pokličite servisno službo.
- Kuhinjo prezračujte.
- Pred kakršnim koli vzdrževanjem ali čiščenjem se prepričajte, da je napajanje izklopljeno.
- Če je napajalni kabel poškodovan, ga mora zamenjati proizvajalec, serviser ali podobno usposobljena oseba, da se izognete nevarnosti. Zamenjani napajalni kabel mora zagotoviti proizvajalec ali prodajalec.
- Če je vtič ali kabel poškodovan, pokličite servisni center.
- Če čiščenje ni izvedeno v skladu z navodili, obstaja nevarnost požara.
- V primeru poškodovane povezovalne žice se obrnite na proizvajalca, poprodajno servisno osebje ali druge usposobljene tehnike.
- Enoto uporabljajte v skladu z navodili, da preprečite nevarnost požara.
- Odpadni zrak ne sme biti doveden v dimni kanal ali dimnik, ki se uporablja za odvajanje plinov iz naprav, ki uporabljajo plin.
- Upoštevajte lokalne zakone, ki veljajo za evakuacijo zunanjega zraka.

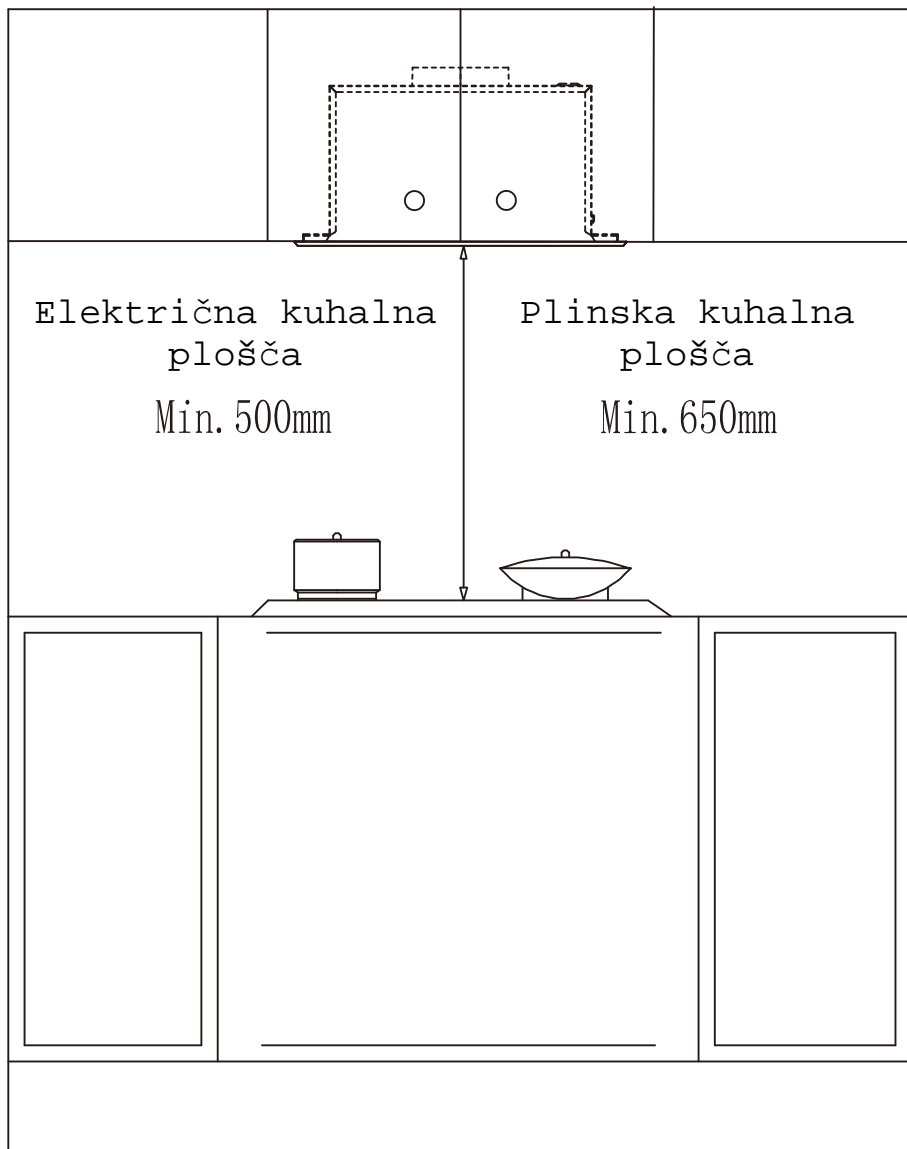
# Merjenje

enota:mm



# Merjenje

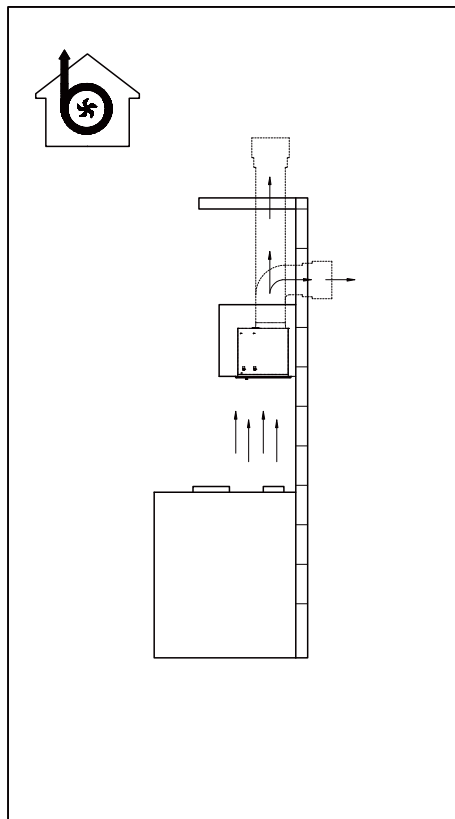
---



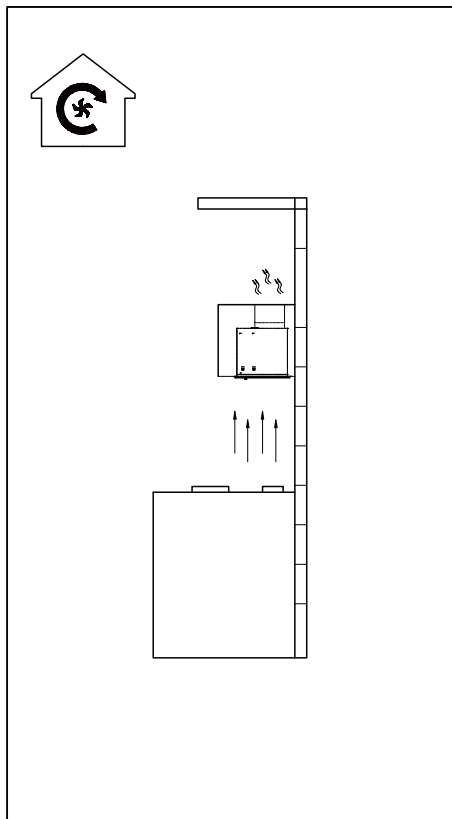
## Namestitev

---

Tukaj sta dva načina odzračevanja, način odvajanja zraka in način recirkulacije, pred namestitvijo izberite en način.



Način odvoda zraka

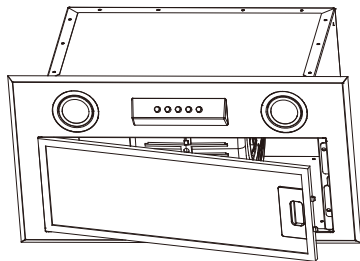


Recirkulacijski način

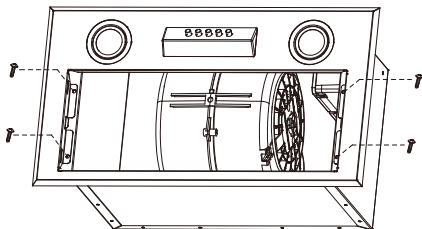
# Namestititev

---

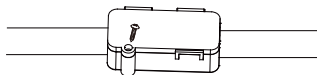
- Pritisnite zaklep kovinskega filtra in odstranite filter.



- Odstranite okvir iz nerjavečega jekla tako, da odvijete 4 vijake (M4\*10).



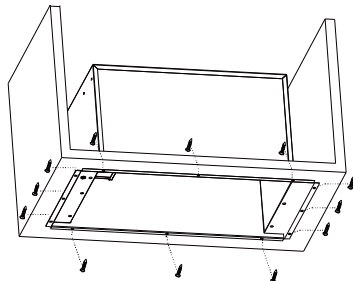
- Odvijte vijake (ST4\*10), odstranite pokrov priključne omarice, odklopite žice do ukazov na konektorjih.



- Odklopite žice luči na konektorjih.



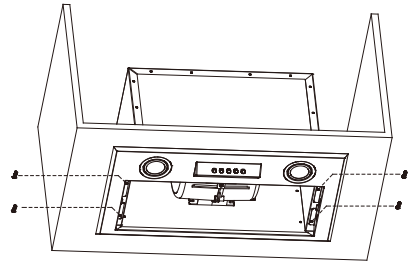
- Pritrdite napo v omarico z 12 vijaki (ST4\*18).



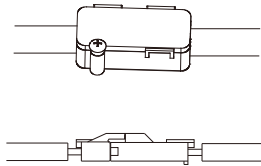
# Namestitev

---

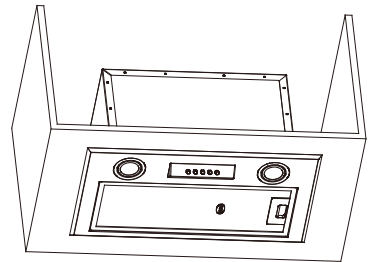
- Okvir iz nerjavečega jekla privijte nazaj na svoje mesto s 4 vijaki, odstranjenimi, kot je opisano zgoraj.



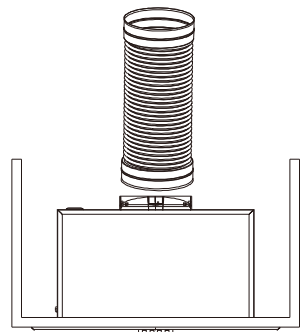
- Ponovno priključite žice na ukaze in lučko.



- Zamenjajte kovinski filter.



- Namestite cev za odvod zraka (izbirno).

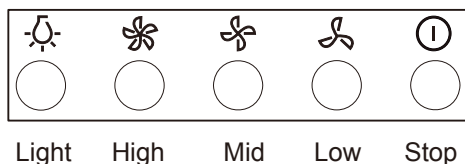


## Uporaba

---

Prilagoditev hitrosti. Glej spodaj (za nekatere modele)

- Pritisnite gumb **Light**, prižgali se bosta dve lučki za osvetlitev. Ponovno ga pritisnite in luči bodo ugasnile.
- Pritisnite gumb **High** (hitrost), motor deluje z visoko hitrostjo.
- Pritisnite gumb **Mid** (hitrost), motor deluje pri srednji hitrosti.
- Pritisnite gumb **Low** (hitrost), motor deluje pri nizki hitrosti.
- Pritisnite gumb **Stop**, motor bo prenehal delovati

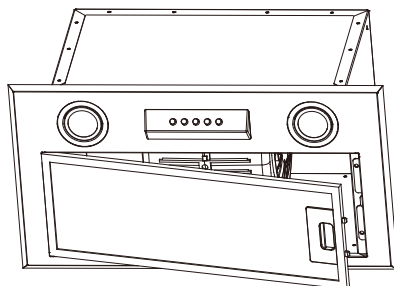


## Vzdrževanje

---

### Čiščenje filtra

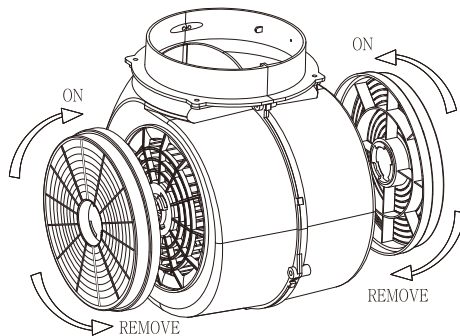
- Odstranjevanje kovinskega filtra v skladu z montažo (stran 7).
- Dajte v pomivalni stroj z detergentom, nastavite temperaturo pod 60 stopinj.
- Ne uporabljajte abrazivnih detergentov, ker lahko poškodujejo napo.
- Pred čiščenjem se prepričajte, da je napa izklopljena.





## Menjava filtra

- Odstranite kovinski filter v skladu z namestitvijo (stran 7).  
Odstranite nasičene filtre z aktivnim ogljem (izbirno), kot je prikazano.
- Namestite nove filtre z ogljem, kot je prikazano.
- Zamenjajte kovinski maščobni filter v skladu z namestitvijo (stran 8).



## Odstranjevanje

---



Evropska direktiva 2012/19/EU o odsluženi električni in elektronski opremi predpisuje, da odsluženih gospodinskih električnih aparatov ni dovoljeno odlagati skupaj z nerazvrščenimi gospodinskimi odpadki. Odslužene aparate je treba odlagati ločeno, da omogočite obnovo in recikliranje materialov, iz katerih so izdelani; tako zmanjšate negativni vpliv na okolje in na zdravje ljudi.

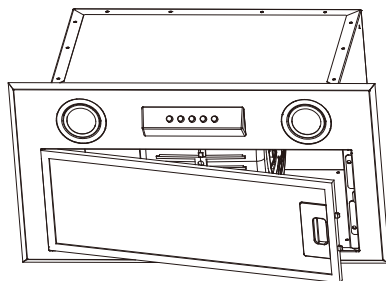
Prekrižani znak "smetnjaka" na napravi opozarja na vašo dolžnost, da morate z odsluženo napravo ravnati pravilno in jo predati v ustreznih zbirni center.

Prosimo, da se za informacije glede ravnanja z odsluženo napravo obrnete na lokalno službo za ravnanje s to vrsto odpadkov.

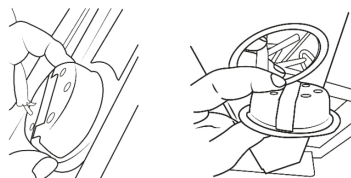
# Vzdrževanje

## Zamenjava luči

- Pritisnite zaklep kovinskega filtra in odstranite filter.

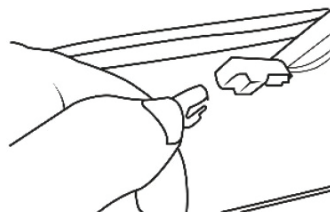


- Lučko potisnite od znotraj, da jo odstranite.




- Odklopite žice na svetilko.

- Novo svetilko potisnite od zunaj in jo pritrdite na luknjo.



- Povežite žice nove svetilke.

	Najv.moč	Napetost	Slika	Pokrov svetilke	Koda ILCOS D
LED modules separate ballast	1.5W	DC 12 V	 Okrogla/Premer:70mm	/	DSR-1.5-S-70

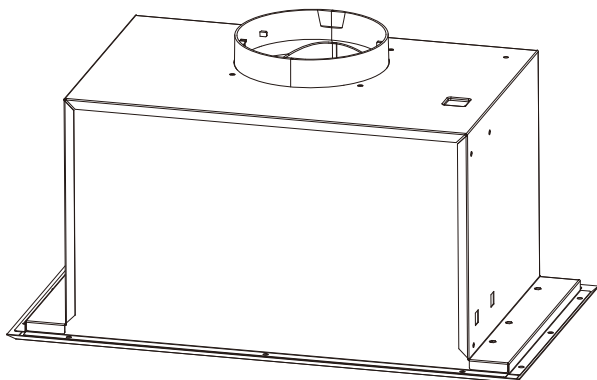
## ODPRAVLJANJE NAPAK

Napaka	Vzrok	Rešitev
Lučka sveti, vendar motor ne deluje	Lopaticice so blokirane.	Preverite lopaticice.
	Kondenzator je poškodovan.	Zamenjajte kondenzator.
	Motor je poškodovan.	Zamenjajte motor.
	Notranja žična napeljava motorja je prerezana/odklopljena. Napa lahko oddaja neprijeten vonj.	Zamenjajte motor.
Lučka in motor ne delujeta	Poleg zgornjega preverite še naslednje:	
	Poškodovana lučka.	Zamenjajte lučko.
	Električni kabel izklopljen.	Povežite napeljavo v skladu z električno shemo.
Puščanje olja	Izstop in vstop za prezračevalni zrak nista ustrezno zatesnjena.	Snemite izstop in zatesnite z lepilom.
Vibracija	Če je lopatica poškodovana, lahko povzroča vibracije.	Zamenjajte lopatico.
	Motor ni dobro pritrjen.	Trdno pritrдите motor.
	Napa ni trdno pritrjena.	Trdno pritrдите napa.
Prešibko sesanje	Razdalja med napa in zgornjo stranjo kuhalnika je prevelika.	Prilagodite razdaljo.
	Premočno prezračevanje zaradi odprtih oken ali vrat.	Izberite nov prostor za namestitvev ali zaprite vrata/okna.
Napa je nagnjena	Fiksni vijaki niso dovolj trdni.	Privijte fiksne vijake, tako da bo napa vodoravna.
	Vijaki za obešanje nape niso dovolj trdno priviti	Privijte vijake ter poravnajte napa v horizontalni smeri



HRV

**BTN5T01IX**



**KUHINJSKA NAPA**

## **UPUTE ZA UPORABU**

**Pažljivo pročitajte ove upute prije uporabe.**

Slike u ovom priručniku služe samo kao referenca, prevladava proizvod u naravi.

## Upozorenja

---

- Ovaj uređaj mogu koristiti djeca starija od 8 godina i osobe sa smanjenim fizičkim, osjetilnim ili mentalnim sposobnostima ili nedostatkom iskustva i znanja ako su pod nadzorom ili su ih podučili u vezi s korištenjem uređaja na siguran način i razumiju uključene opasnosti. Djeca se ne smiju igrati s uređajem. Djeca bez nadzora ne smiju čistiti i održavati uređaj. Ako je kabel za napajanje oštećen, mora ga zamijeniti proizvođač, njegov serviser ili osoba sa sličnim kvalifikacijama kako bi se izbjegla opasnost.
- Mora postojati odgovarajuća ventilacija prostorije kada se napa koristi istovremeno s uređajima koji koriste plin ili druga goriva.
- Filter je izrađen od aluminijske visoke gustoće. Nemojte koristiti korozivni deterdžent za čišćenje. Ispravan rad uređaja uvjetovan je redovitim održavanjem.
- Za zaštitu glavnog tijela od korozije i dugotrajnog nakupljanja prljavštine, napu treba čistiti toplom vodom i nekorozivnim deterdžentom svaka dva mjeseca.
- Postoji opasnost od požara ako se čišćenje ne provodi u skladu s uputama.
- Ispod kuhinjske nape ne smije biti plamena.
- Zrak se ne smije ispuštati u dimnjak koji se koristi za uklanjanje dima iz uređaja koji rade na plin ili druga goriva.
- Minimalni razmak između grijaće ploče štednjaka i najnižeg dijela kuhinjske nape mora biti 650 mm.
- Moraju se poštovati propisi koji se odnose na ispuštanje zraka.
- Uređaj se koristi za maksimalno 4 ploče za kuhanje.
- **OPREZ:** Dostupni dijelovi mogu postati vrući kada se koriste s uređajima za kuhanje.

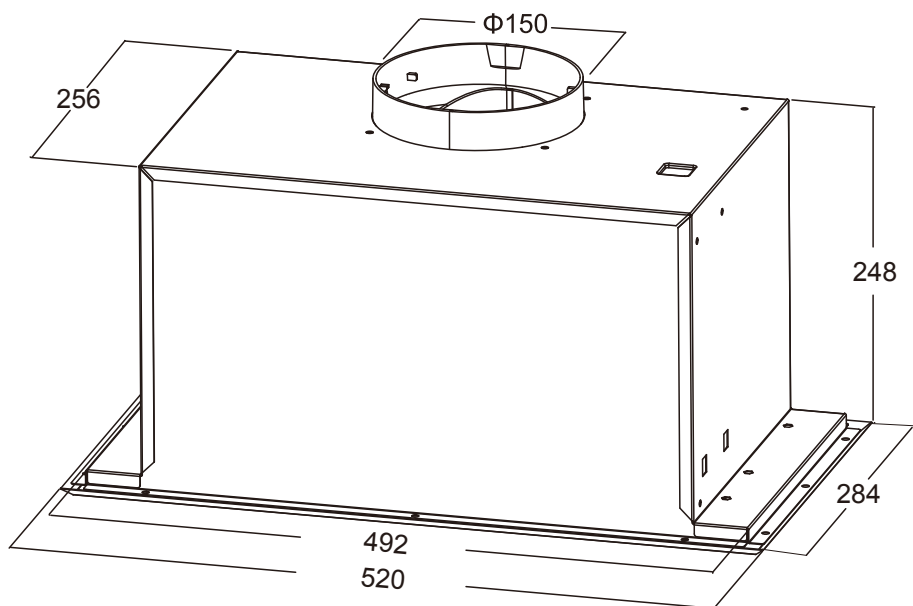
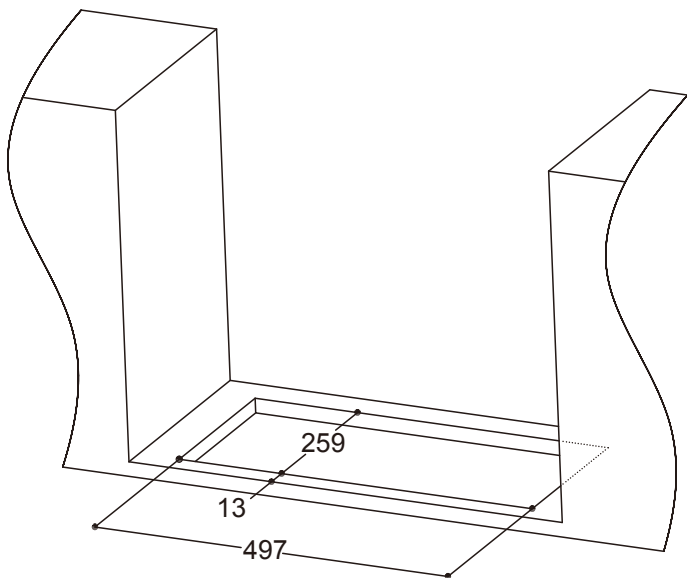
## Sigurnosna upozorenja

---

- Uređaj nije namijenjen za korištenje od strane male djece ili nemoćnih osoba ako su bez nadzora.
- Malu djecu treba nadzirati kako se ne bi igrala s uređajem.
- Uključite kabel za napajanje u utičnicu s terminalom za uzemljenje.
- Napa je samo za kućnu upotrebu, nije prikladan za roštiljanje, pečenje i druge komercijalne svrhe.
- Napu i filter treba redovito čistiti u skladu s uputama.
- Nemojte koristiti otvoreni plamen niti dopustiti da ulje uđe ispod uređaja.
- Ako postoji bilo kakva greška na uređaju, nazovite servis.
- Kuhinja treba imati dobru ventilaciju.
- Prije bilo kakvog održavanja, čišćenja, provjerite je li uređaj isključen iz napajanja.
- Ako je kabel za napajanje oštećen, mora ga zamijeniti proizvođač, serviser ili slično kvalificirana osoba kako bi se izbjegla opasnost. Zamjenski kabel za napajanje trebao bi osigurati proizvođač ili prodavač.
- Ako su utikač ili kabel oštećeni, nazovite servisni centar.
- Postoji opasnost od požara ako se čišćenje ne provodi u skladu s uputama.
- U slučaju oštećenja spojne žice, obratite se proizvođaču, servisnom osoblju ili drugim kvalificiranim tehničarima.
- Koristite uređaj u skladu s uputama kako biste izbjegli opasnost od požara.
- Ilspušni zrak ne smije se dovoditi u dimnjak koji se koristi za uklanjanje dima iz plinskih uređaja.
- Pridržavajte se lokalnih zakona koji se odnose na vansku evakuaciju zraka.

# Dimenzije

jedinica:mm



# Dimenzije

---

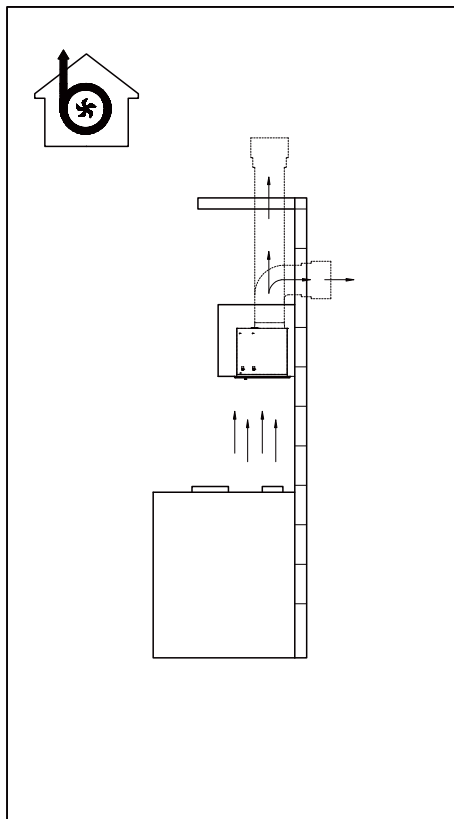




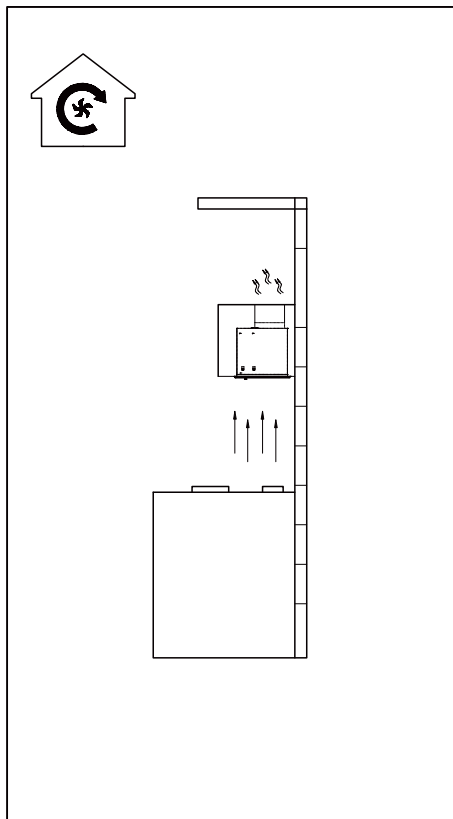
# Instalacija

---

Postoje dva načina ventilacije, način usisnog zraka i način recirkulacije. Prije instalacije odaberite jedan način rada.



Način usisnog zraka

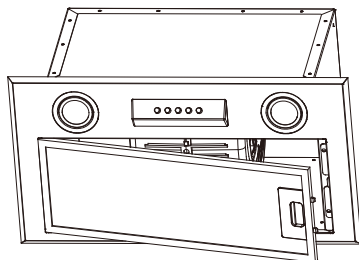


Način recirkulacije

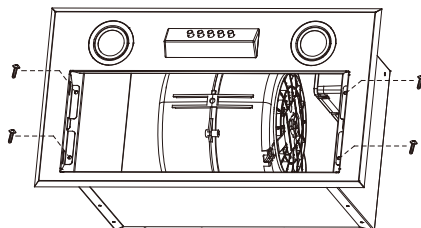
# Instalacija

---

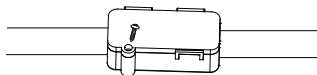
- Pritisnite bravu metalnog filtra, uklonite filter.



- Uklonite okvir od nehrđajućeg čelika tako da odvrnete 4 vijka (M4\*10).



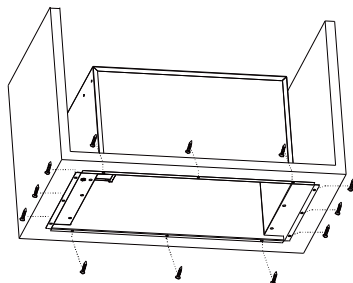
- Odvijte vijke (ST4\*10), uklonite poklopac priključne kutije, odvojite žice od kontrola na stezaljkama.



- Odspojite svjetlosne žice na stezaljkama.



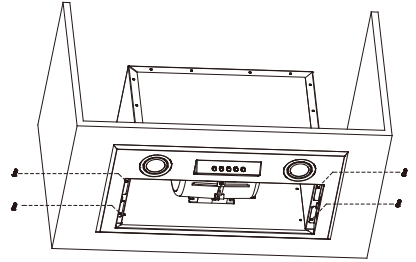
- Pričvrstite napu u ormarić pomoću 12 vijaka (ST4\*18).



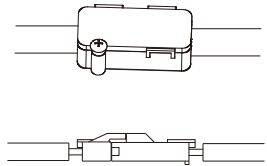
# Instalacija

---

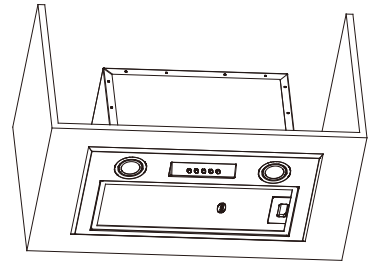
- Pričvrstite okvir od nehrđajućeg čelika natrag na mjesto pomoću 4 vijka koja ste prethodno uklonili kako je gore opisano.



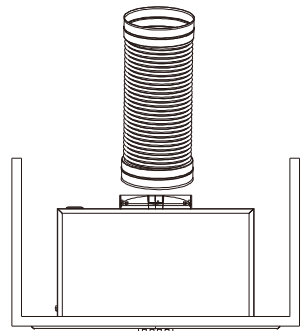
- Ponovno spojite žice na kontrole i svjetlo.



- Vratite metalni filtar na mjesto.



- Ugradite ispušnu cijev (opcionarno).

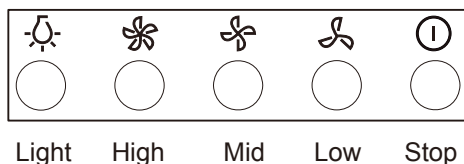


## Uporaba

---

Podešavanje brzine. Pogledajte sliku (za određene modele).

- Pritisnite tipku **Light**, dvije žarulje će zasvijetleti.  
Pritisnite tipku ponovno i svjetlo će se ugasiti.
- Pritisnite tipku **High** (Visoka brzina), motor radi brzo.
- Pritisnite tipku **Mid** (Srednja brzina), motor radi srednjom brzinom.
- Pritisnite tipku **Low** (Niska brzina), motor radi na najmanjoj brzini.
- Pritisnite tipku **Stop**, motor će se zaustaviti.

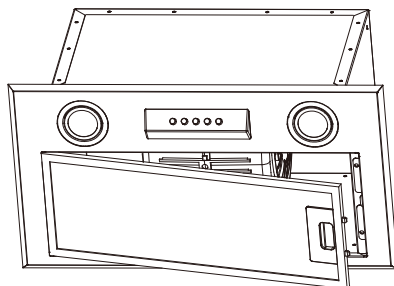


## Održavanje

---

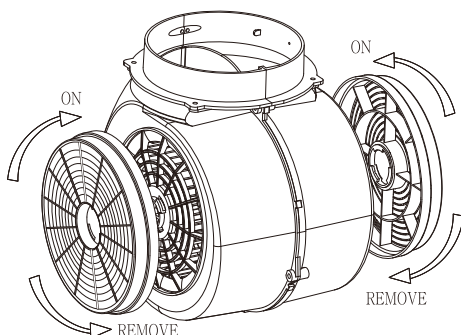
### Čišćenje filtera

- Uklonite metalni filter prema Instalaciji (stranica 7).
- Stavite u perilicu posuđa s deterdžentom, postavite temperaturu ispod 60 stupnjeva.
- Nemojte koristiti abrazivni deterdžent jer može oštetiti napu.
- Obavezno isključite napu iz električne mreže prije čišćenja.



## Zamjena filtera

- Uklonite metalni filtar prema Instalaciji (stranica 7). Uklonite zamašeni filtar s aktivnim ugljenom (opcija) kako je prikazano.
- Postavite nove ugljene filtre kako je naznačeno.
- Zamijenite metalni filtar za masnoću prema uputama u odjeljku Instalacija (stranica 8).



## Odlaganje

---

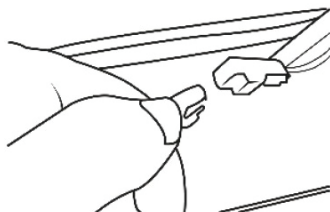
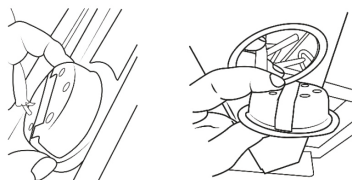
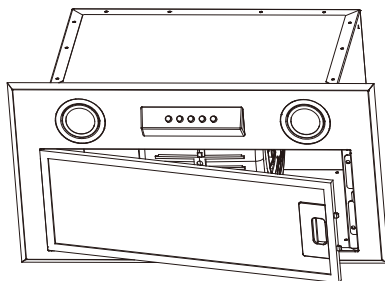



Europska Direktiva 2012/19/EU o otpadnoj električnoj i elektroničkoj opremi (WEEE) zahtijeva da se stari električni kućanski uređaji ne smiju odlagati u uobičajeni nerazvrstani gradski otpad. Stari uređaji moraju se prikupljati odvojeno kako bi se optimizirala uporaba i recikliranje materijala koje sadrže i smanjio utjecaj na ljudsko zdravlje i okoliš. Simbol prekrizene "kante za otpad" na proizvodu podsjeća vas na vašu obvezu da kada želite zbrinuti uređaj, mora se skupljati odvojeno. Potrošači bi se trebali obratiti svojim lokalnim vlastima ili trgovcu za informacije o pravilnom odlaganju svojih starih uređaja.

# Održavanje

## Mijenjanje žarulje

- Pritisnite metalnu bravicu filtra, uklonite filtar.
- Pritisnite žarulju s unutarnje strane kako biste je uklonili.
- Odvojite žice od žarulje.
- Spojite žice nove žarulje.
- Gurnite novu žarulju izvana i pričvrstite je na rupu.



	Maks. snaga	Napon	Slika	Pokopac svjetla	ILCOS D kod
LED moduli s vlastitim balastom	1.5W	DC 12 V	 Okrugla/promjer:70mm	/	DSR-1.5-S-70

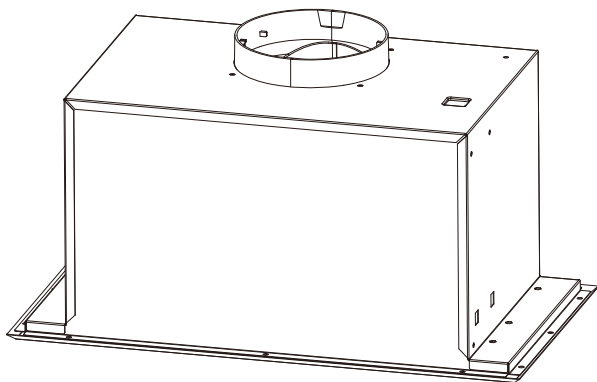
## Rješavanje problema

Kvar	Uzrok	Rješenje
Svetlo je uključeno, ali motor ne radi	Oštrice su blokirane.	Provjerite oštrice.
	Kondenzator je oštećen.	Zamijenite kondenzator.
	Motor je oštećen.	Zamijenite motor.
	Unutarnje ožičenje motora je prekinuto/odspojeno. Može se pojaviti neugodan miris.	Zamijenite motor.
Ne rade ni svjetlo ni motor	Osim navedenog, provjerite sljedeće:	
	Žarulja je oštećena.	Zamijenite žarulju.
	Kabel za napajanje je labav.	Spojite žice prema električnoj shemi.
Curenje ulja	Izlaz i ulaz za ventilaciju zraka nisu pravilno zabrtvljeni.	Skinite odvodno crijevo i zalijepite ga ljepilom.
Vibriranje	Oštrica, ako je oštećena, može uzrokovati vibracije.	Zamijenite oštricu.
	Motor nije čvrsto pričvršćen.	Pričvrstite motor.
	Napa nije dobro pričvršćena.	Pričvrstite napu.
Slabo usisavanje	Udaljenost između nape i ploče za kuhanje je prevelika.	Podesite udaljenost.
	Previše ventilacije kroz otvorena vrata ili prozore.	Odaberite novo mjesto za instaliranje uređaja ili zatvorite neka vrata/prozore.
Uređaj se naginje	Vijci za pričvršćivanje nisu dovoljno zategnuti.	Zategnite pričvrсни vijak i postavite ga vodoravno.
	Viseći vijci nisu dovoljno zategnuti.	Zategnite viseći vijak i postavite ga vodoravno.



MKD

BTN5T01IX



АСПИРАТОР

## УПАТСТВО ЗА УПОТРЕБА

Внимателно прочитајте го ова упатство пред работа со уредот  
Сликите во ова упатство се само за референца, преовладува  
реалниот изглед на производот.



## Предупредувања

---

- Овој апарат може да се користи од деца над 8 години и лица со намалени физички, сензорски или ментални способности или со недостаток на искуство и знаење, само ако се надгледувани или инструирани во однос на употребата на апаратот на еден безбеден начин и ако ги разбираат можните опасности. Децата не смеат да си играат со апаратот. Децата не смеат да го чистат или одржуваат апаратот без надзор. Ако кабелот за напојување е оштетен, тој мора да биде заменет од производителот, овластен сервис или слично квалификувано лице за да се избегне опасност од електричен удар.
- Треба да има соодветна вентилација на просторијата кога аспираторот се користи истовремено со апарати што горат гас или други горива.
- Филтерот е изработен од алуминиум со висока густина. Ве молиме не користете корозивен детергент за чистење. Правилната функција на единицата е условена од редовното одржување.
- За да се заштити главното тело од корозивно на долго-трајното собирање нечистотија, аспираторот треба да се чисти со топла вода со некорозивен детергент на секои два месеци.
- Постои опасност од пожар доколку чистењето не се изврши во согласност со упатствата.
- Не фламбирајте храна под аспираторот.
- Воздухот не смее да се испушта во канал за чад што се користи за испуштање на гасови од апарати кои согоруваат гас или други горива.
- Минималното растојание помеѓу потпорната површина за садовите за готвење на плочата за готвење и најнискиот дел од аспираторот е 650 mm.
- Треба да се почитуваат прописите за испуштање воздух.
- Апаратот користи најмногу 4 елементи за готвење.
- **ВНИМАНИЕ:** Достапните делови можат да станат многу жешки кога се користат со уреди за готвење.

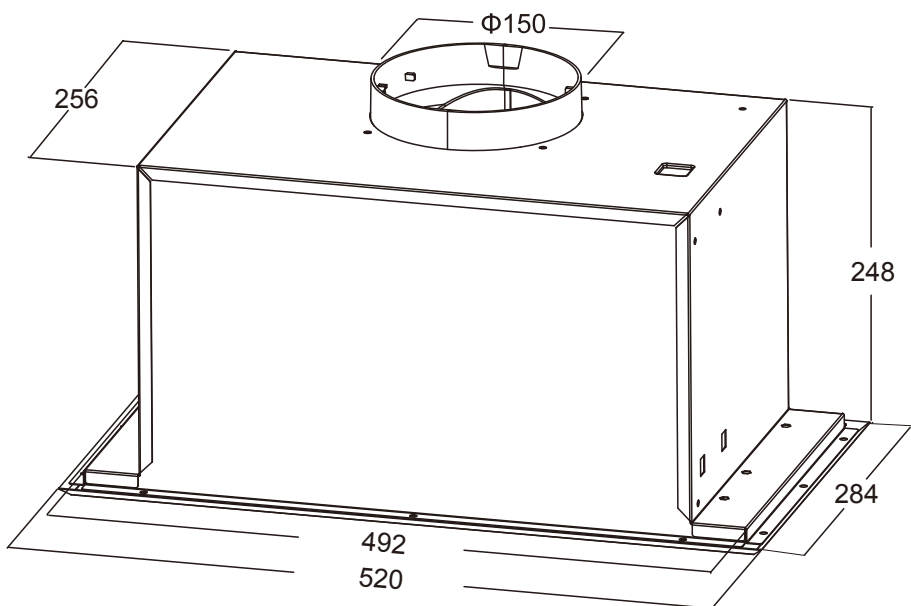
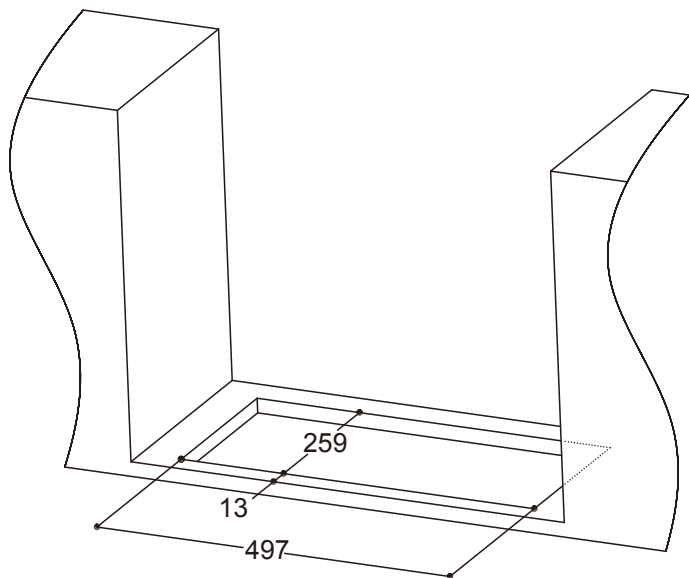
## Безбедносни предупредувања

---

- Апаратот не е наменет за употреба од мали деца или изнемоштени лица без надзор.
- Малите деца треба да се надгледуваат за да се осигура дека не си играат со апаратот.
- Приклучете го кабелот за напојување во штекерот со континуиран терминал за заземјување.
- Аспираторот е само за домашна употреба, не е погоден за скара, продавница за печење и други комерцијални цели.
- Аспираторот и неговиот филтер треба редовно да се чистат според упатствата.
- Не користете отворен пламен и не дозволувајте масло да оди под апаратот.
- Ако има некаков дефект со апаратот, ве молиме јавете се во одделот за сервис по продажбата.
- Ве молиме чувајте ја кујната проветрена.
- Пред каква било операција за одржување, чистење, проверете дали уредот е исклучен од струјата.
- Ако кабелот за напојување е оштетен, тој мора да биде заменет од производителот, овластен сервис или слично квалификувано лице за да се избегне опасност од електричен удар. Заменетиот кабел за напојување треба да го обезбеди производителот или продавачот.
- Ако приклучокот или кабелот се оштетени, ве молиме јавете се во центарот за постпродажен сервис.
- Постои опасност од пожар доколку чистењето не се изврши во согласност со упатството.
- Во случај на оштетена жица за поврзување, ве молиме обратете се кај производителот, персоналот за сервис по продажбата или други квалификувани техничари.
- Користете го уредот според упатствата за да избегнете каква било опасност од пожар.
- Издувниот воздух не смее да се внесува во канал за чад или оџак што се користи за испуштање на гасови од апарати што согоруваат гас.
- Следете ги локалните закони кои се применуваат за надворешна евакуација на воздух.

# Димензии

единица: mm



# Димензии

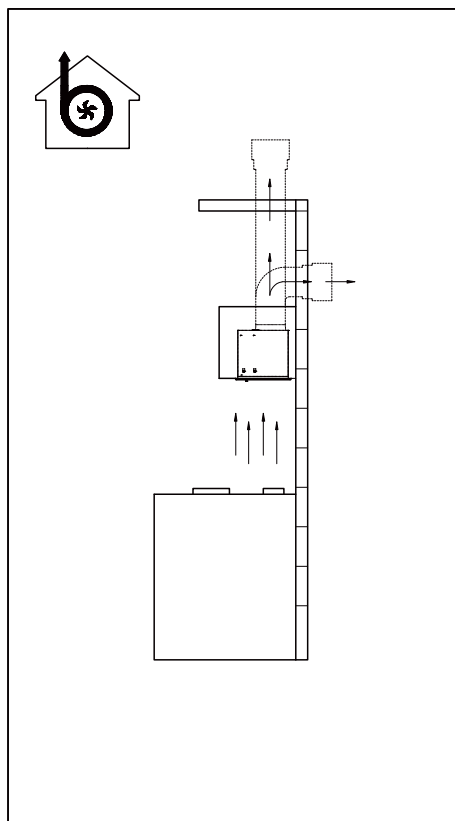
---



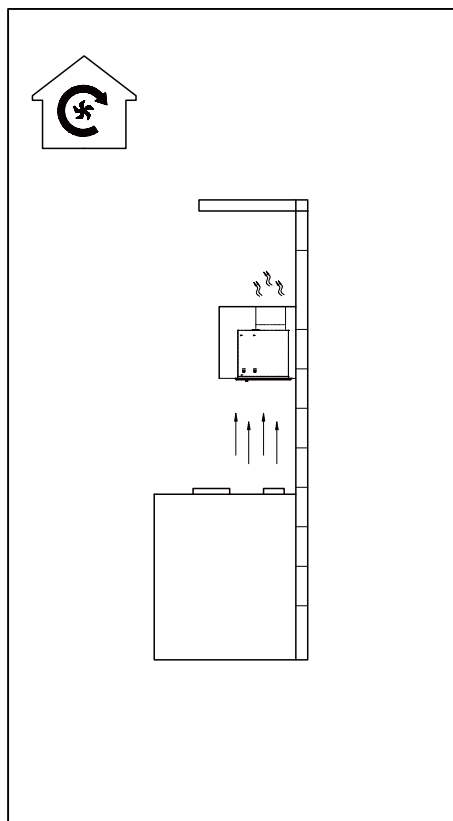
## Инсталација

---

Постојат два режими на вентилација, режим на извлекување-воздух и режим на рецикулација, пред да го инсталирате, изберете еден режим.



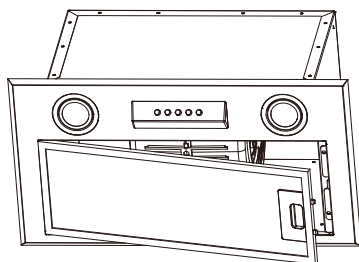
Режим на извлекување-воздух



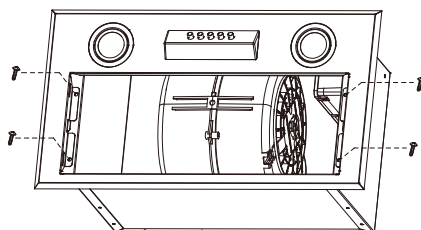
Режим на рецикулација

# Инсталација

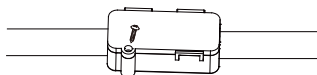
- Притиснете ја бравата за заклучување на металниот филтер, извадете го филтерот.



- Отстранете ја рамката од не'ргосувачки челик со одвртување на 4-те завртки (M4\*10)



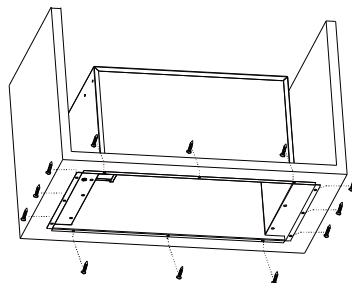
- Откачете ги завртките (ST4\*10), извадете го капакот на приклучната кутија, откачете ги жиците од командите на конекторите.



- Исклучете ги жиците од светлото на конекторите.



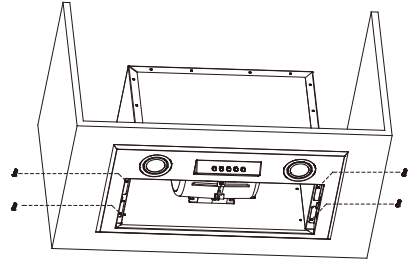
- Прицврстете го аспираторот во кабинетот со помош на 12-те навртки (ST4\*18).



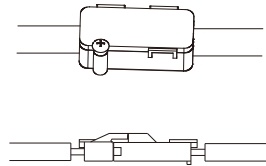
# Инсталација

---

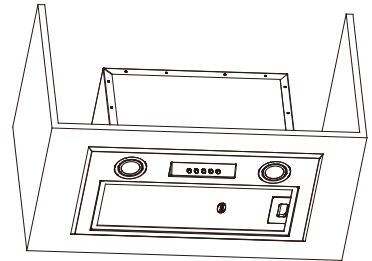
- Навртете ја рамката од не'рѓосувачки челик на своето место користејќи ги 4-те навртки отстранети како што е опишано погоре.



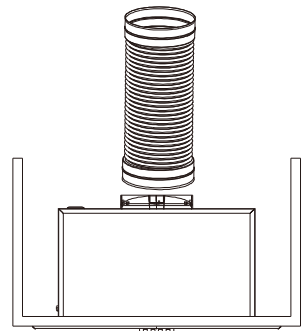
- Поврзете ги жиците со командите и светлото.



- Заменете го металниот филтер.



- Инсталирајте ја цевката за излез на воздух (опционално).

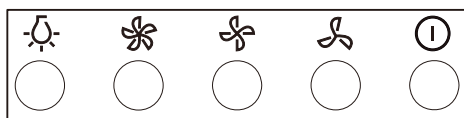


## Употреба

---

Прилагодување на брзината. Видете ја сликата подолу (За некои модели).

- Притиснете го копчето **Light**, двете светла ќе се запалат. Притиснете го повторно и светилките ќе се изгаснат.
- Притиснете го копчето **High** (брзина), моторот работи со голема брзина.
- Притиснете го копчето **Mid** (брзина), моторот работи со средна брзина.
- Притиснете го копчето **Low** (брзина), моторот работи со мала брзина.
- Притиснете го копчето **Stop**, моторот ќе престане да работи.



Light

High

Mid

Low

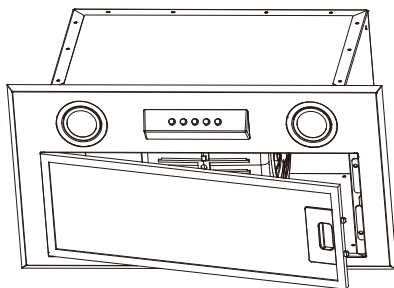
Stop

## Одржување

---

### Чистење на филтер

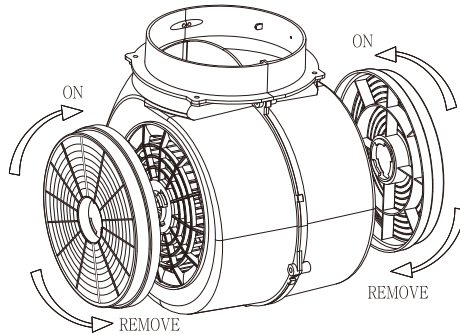
- Отстранување на металниот филтер според инсталацијата (страница 7).
- Ставете го во машина за миење садови со детергент, поставете ја температурата под 60 степени.
- Ве молиме не користете абразивен детергент бидејќи ќе го оштети аспираторот.
- Уверете се дека аспираторот е исклучен пред чистење.





## Замена на филтерот

- Отстранете го металниот филтер според инсталацијата (страница 7). Отстранете ги заситените филтри со активен јаглен (опционално), како што е наведено.
- Поставете ги новите филтри за јаглен, како што е наведено.
- Заменете го Металниот филтер за маснотии според инсталацијата (страница 8).



## Отстранување на уредот



Европската директива 2012/19/EУ за отпадна електрична и електронска опрема (ОЕЕЕ) бара старите електрични апарати за домаќинство да не се фрлаат во нормалниот несортиран комунален отпад. Старите апарати мора да се собираат посебно за да се оптимизира обновувањето и рециклирањето на материјалите што ги содржат и да се намали влијанието врз здравјето на луѓето и животната средина.

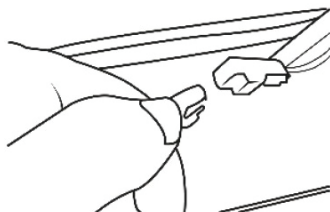
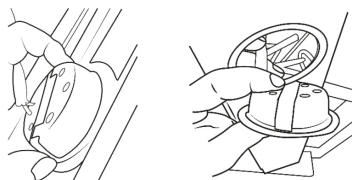
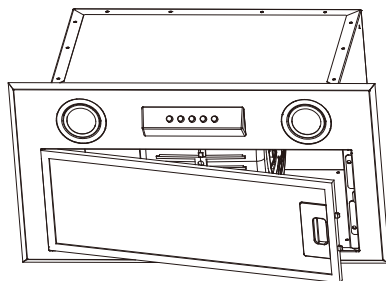
Пречкртаниот симбол „канта со тркала“ на производот ве потсетува на вашата обврска, дека кога го фрлате апаратот, тој мора да се собира посебно.


Потрошувачите треба да контактираат со нивните локални власти или продавач за информации во врска со правилното отстранување на нивниот стар апарат.

# Одржување

## Замена на светилката

- Притиснете ја бравата на металниот филтер, извадете го филтерот.
- Турнете ја ламбата одвнатре, за да ја отстраните светилката.
- Исклучете ги жиците од светилката.
- Поврзете ги жиците на новата светилка.
- Турнете ја новата ламба надвор и прицврстете ја на дупката.



	Најгол. моќ	Напојување	Слика	Капак на светилка	ILCOS D код
LED модулите	1.5W	DC 12 V	 Круг/Диметар:70mm	/	DSR-1.5-S-70

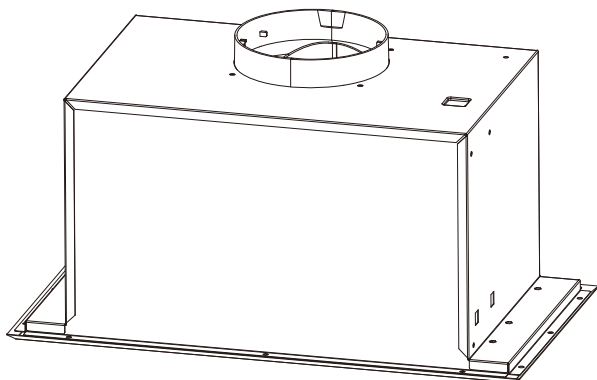
## РЕШАВАЊЕ ПРОБЛЕМИ

Проблем	Причина	Решение
Светло е вклучено, но моторот не работи	Сечилата се блокирани.	Заменете ги сечилата.
	Кондензаторот е оштетен.	Заменете го кондензаторот.
	Моторот е оштетен.	Заменете го моторот.
	Внатрешните жици на моторот се отсечени/исклучени. Може да се појави непријатен мирис.	Заменете го моторот.
Не работат и светлото и моторот	Освен горенаведеното, проверете го следново:	
	Оштетена светлина.	Заменете ги светлата.
Истекување на масло	Кабелот за напојување е лабав.	Поврзете ги жиците според електричниот дијаграм.
	Излезот и влезот за вентилација на воздухот не се цврсто затворени.	Извадете го штекерот и запечатете го со лепак.
Вибрации	Истекување од поврзувањето на делот и капакот во форма на буквата U.	Отстранете го делот во форма на буквата U и запечатете со сапун или боја.
	Сечилото, ако е оштетено, може да предизвика вибрации.	Заменете го сечилото.
	Моторот не е цврсто прицврстен.	Прицврстете го моторот.
Недоволно вшмукување	Аспираторот не е цврсто фиксиран.	Цврсто фиксирајте го аспираторот.
	Растојанието помеѓу аспираторот и горниот дел од шпоретот е преголемо.	Повторно прилагодете го растојанието.
Апаратот се наклонува	Премногу вентилација од отворени врати или прозорци.	Изберете ново место за инсталирање на апаратот или затворете некои врати/прозорци.
	Завртките за прицврстување не се доволно затегнати.	Затегнете ја завртката за прицврстување и направете ја хоризонтална.
	Висечките завртки не се доволно затегнати	Затегнете ја висечката завртка и направете ја хоризонтална.



POR

BTN5T01IX



EXAUSTOR DE COZINHA

## MANUAL DE INSTRUÇÕES

**Leia atentamente este manual antes da primeira utilização.**

As imagens deste manual servem apenas de referência, não prevalecendo sobre o produto adquirido

## Avisos

---

- Este aparelho pode ser utilizado por crianças idade igual ou superior a 8 anos e por pessoas com capacidades físicas, sensoriais ou mentais reduzidas ou com falta de experiência e conhecimento, desde que tenham recebido supervisão ou instruções sobre uma utilização segura do aparelho de forma a compreenderem os riscos envolvidos. As crianças não devem brincar com o aparelho. A limpeza e manutenção realizadas pelo utilizador não devem ser efectuadas por crianças sem supervisão. Se o cabo de alimentação estiver danificado, deve ser substituído pelo fabricante, o agente de assistência técnica ou por pessoas com qualificações semelhantes, de modo a evitar riscos.
- Deve ser garantida uma ventilação adequada do local sempre que o exaustor for utilizado em simultâneo com aparelhos a gás ou outros combustíveis.
- O filtro é feito de alumínio de alta densidade. Não utilizar detergentes corrosivos para a limpeza. O bom funcionamento da unidade é condicionado pela regularidade da sua manutenção.
- Para proteger o corpo principal de corrosão provocada por acumulação prolongada de sujidade, o exaustor deve ser limpo com água quente e detergente não corrosivo a cada dois meses.
- Existe um claro risco de incêndio se a limpeza não for efectuada de acordo com as instruções.
- Não acender chamas debaixo do exaustor.
- O ar não deve ser descarregado numa chaminé utilizada para a exaustão de fumos de outros aparelhos a gás ou outros combustíveis.
- A distância mínima entre a superfície de apoio dos recipientes de cozedura da placa de fogão e a parte mais baixa do exaustor é de 650 mm.
- Os regulamentos relativos à descarga de ar têm de ser cumpridos.
- O aparelho utiliza no máximo 4 elementos de placa.
- **CUIDADO:** As peças acessíveis podem ficar quentes quando utilizadas com aparelhos de cozinha.

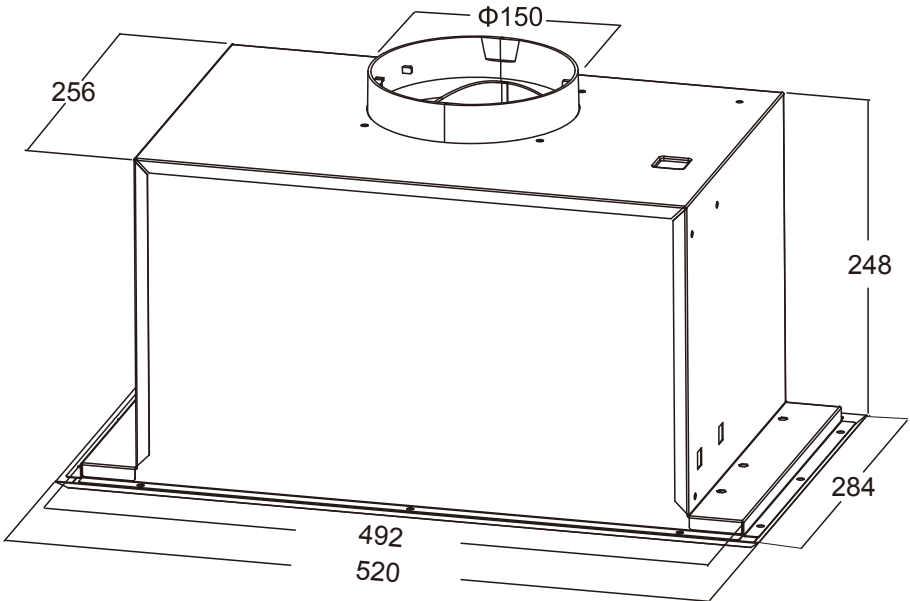
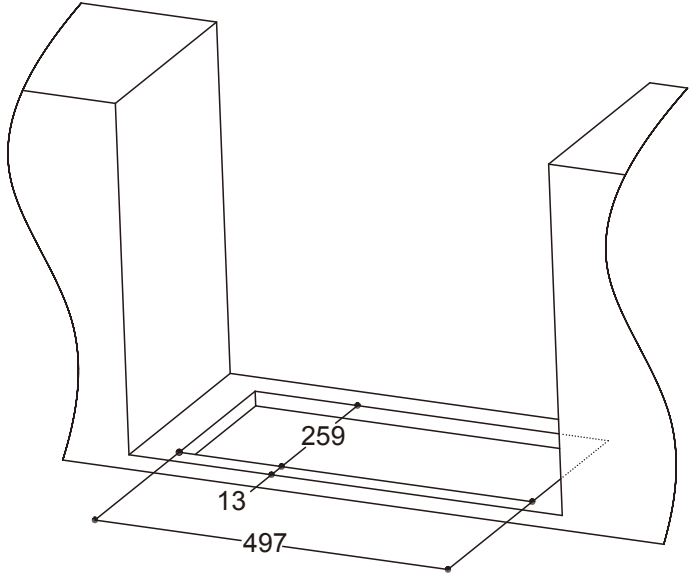
## Avisos de segurança

---

- O aparelho não se destina a ser utilizado por crianças ou pessoas doentes sem supervisão.
- As crianças devem ser vigiadas para garantir que não brincam com o aparelho.
- Ligar sempre o cabo de alimentação à tomada de corrente com terminal de continuidade de ligação à terra.
- O exaustor destina-se exclusivamente a utilização doméstica, não sendo adequado para churrascarias, restaurantes e outros estabelecimentos de fim comercial.
- O exaustor e o seu filtro devem ser limpos regularmente e de acordo com as instruções.
- Não utilizar chama aberta nem deixar passar óleo por baixo do aparelho.
- Em caso de avaria no aparelho, deve contactar o serviço pós-venda.
- Por favor, mantenha a sala da cozinha ventilada.
- Antes de qualquer operação de manutenção ou limpeza, certifique-se que a ficha na tomada e a alimentação eléctrica estão desligadas.
- Se o cabo de alimentação estiver danificado, tem de ser substituído pelo fabricante, por um agente certificado para assistência técnica ou por uma pessoa com qualificações semelhantes, de modo a evitar riscos. O novo cabo de alimentação deve ser fornecido pelo fabricante ou pelo vendedor deste aparelho.
- Se a ficha ou o cabo estiverem danificados, deve contactar o centro de assistência pós-venda.
- Existe um risco claro de incêndio se a limpeza não for efectuada de acordo com as instruções.
- No caso de um fio de ligação danificado, consulte o fabricante, o pessoal do serviço pós-venda ou outros técnicos qualificados.
- Utilize a unidade de acordo com as instruções para evitar qualquer risco de incêndio.
- O ar da exaustão não deve ser introduzido numa conduta de fumos ou chaminé utilizada para exaustão de fumos de aparelhos a gás.
- Cumpra as leis locais aplicáveis à evacuação de ar exterior.

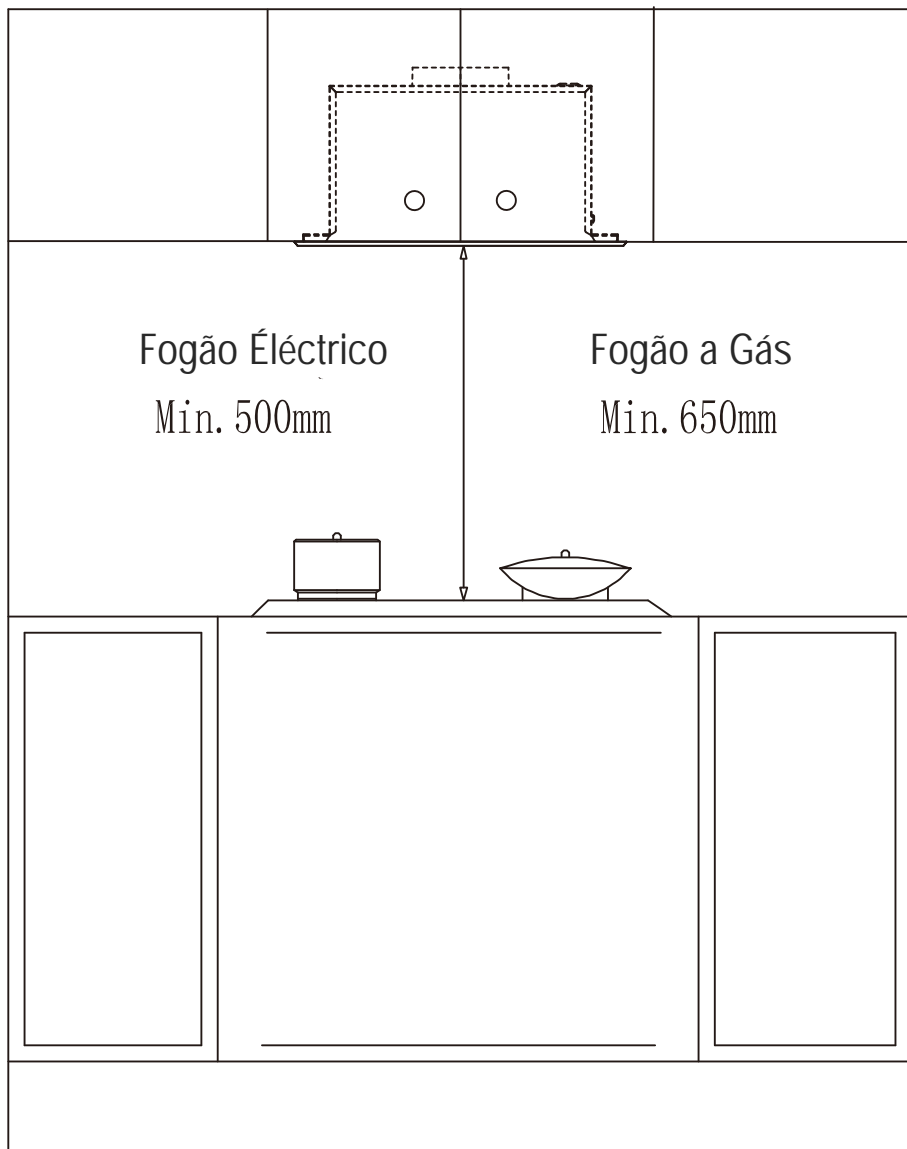
# Medição

unidade:mm



# Medição

---

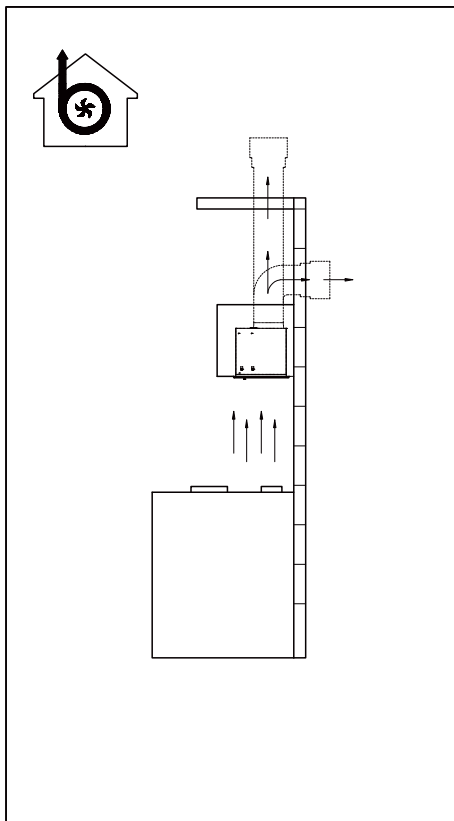




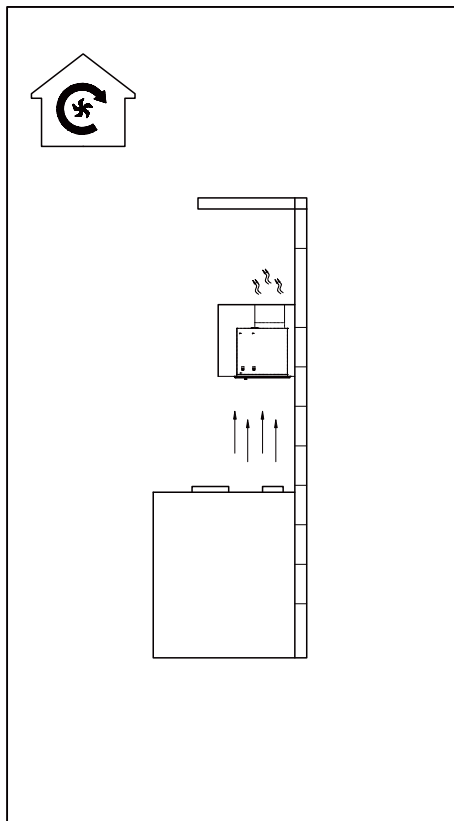
# Instalação

---

Existem dois modos de ventilação, o modo de extracção de ar e o modo de recirculação. Antes de instalar, seleccione um modo.



Modo de extracção de ar

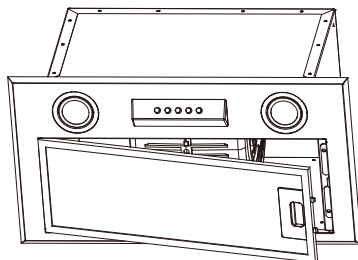


Modo de recirculação

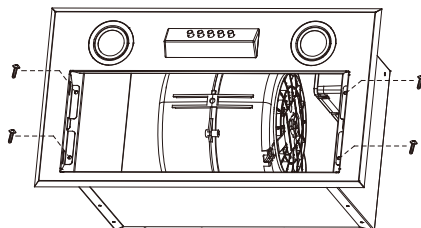
# Instalação

---

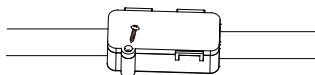
- Prima o fecho de segurança do filtro metálico e retire o filtro.



- Retire a estrutura de aço inoxidável, desapertando os 4 parafusos (M4\*10).



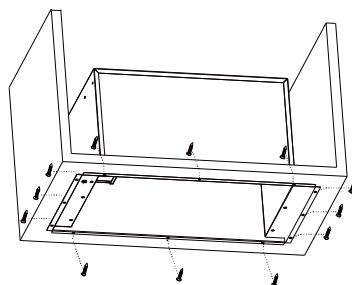
- Desaperte os parafusos (ST4\*10), retire a tampa da caixa de terminais e desligue os fios dos comandos nos conectores.



- Desligue os fios da Luz nos conectores.



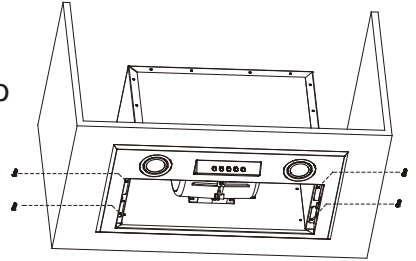
- Fixe o exaustor no armário utilizando os 12 parafusos (ST4\*18).



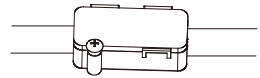
# Instalação

---

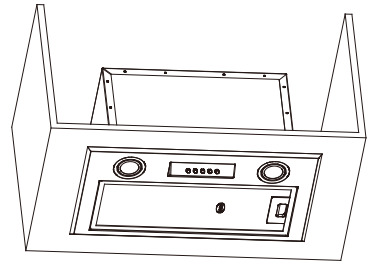
- Volte a aparafusar a estrutura de aço inoxidável no lugar utilizando os 4 parafusos retirados conforme descrito acima.



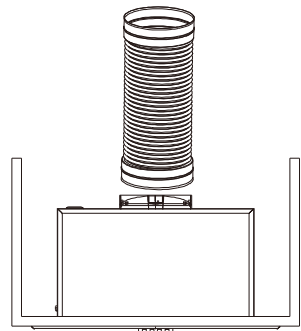
- Volte a ligar os fios aos comandos e à luz.



- Substitua o filtro metálico.



- Instale o tubo de saída de ar (opcional).

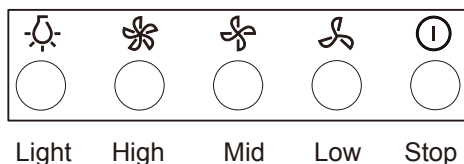


## Utilização

---

Ajustar a velocidade. Ver abaixo (Para alguns modelos).

- Prima em **Light** e as duas luzes de iluminação acendem-se.  
Prima novamente e as luzes apagam-se.
- Prima em **High** e o motor funcionará a alta velocidade.
- Prima em **Mid** e o motor funcionará na velocidade média.
- Prima em **Low** e o motor funcionará em baixa velocidade.
- Prima **Stop** e o motor pára de funcionar.

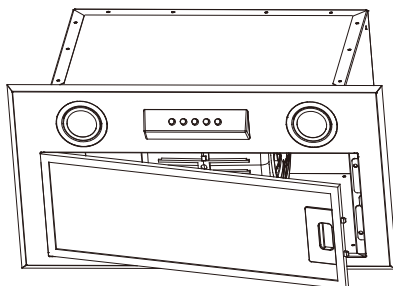


## Manutenção

---

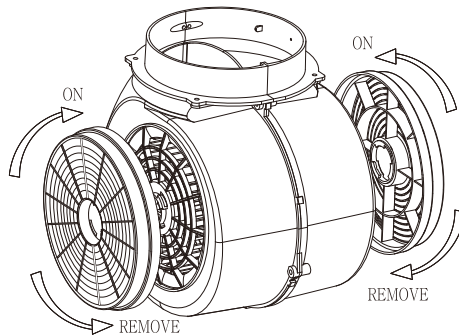
### Limpeza do filtro

- Retire o filtro metálico de acordo com a Instalação (página 7).
- Coloque-o na máquina de lavar louça com detergente e regule a temperatura para menos de 60 graus.
- Não utilize detergentes abrasivos pois podem danificar o exaustor.
- Certifique-se que o exaustor está desligado antes de o limpar.



## Mudar o filtro

- Retire o filtro metálico de acordo com a Instalação (página 7). Retire os filtros saturados de carvão (opcional), conforme indicado.
- Coloque os novos filtros de carvão, conforme indicado.
- Substitua o filtro de gordura metálico de acordo com a instalação (página 8).



## Eliminação

---



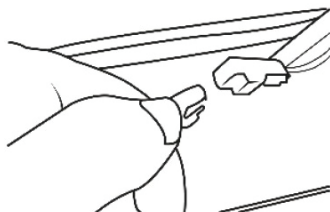
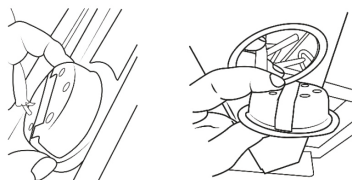
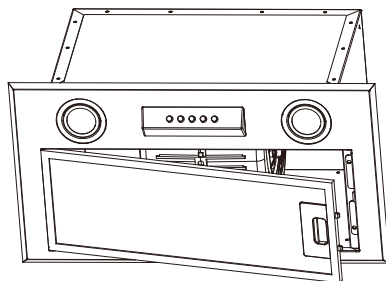
A directiva europeia 2012/19/UE relativa aos resíduos de equipamentos eléctricos e electrónicos (REEE) exige que os aparelhos eléctricos domésticos em fim de vida não sejam eliminados em conjunto com lixo normal urbano e sem triagem. Os aparelhos velhos devem ser recolhidos separadamente, a fim de otimizar a recuperação e reciclagem dos seus componentes


reduzindo o seu potencial impacto na saúde humana e meio ambiente. Este símbolo do "contentor do lixo com rodas" estampado no produto recorda-lhe a sua obrigação de quando for desfazer-se deste aparelho, o deve fazer de forma separada e controlada. Deve contactar as autoridades locais ou a loja onde adquiriu o aparelho para obter informações sobre a eliminação correcta do seu aparelho em fim de vida.

# Manutenção

## Substituir a lâmpada

- Pressione a trava do filtro de metal e remova o filtro
- Empurre o metal interno para remover a lâmpada
- Desligue o fio da lâmpada
- Ligue os fios da lâmpada nova
- Empurre a lâmpada nova pelo exterior e fixe-a no furo



	Potência máxima	Tensão	Imagem	Casquilho da lâmpada	Código ILCOS D
Módulos LED com balastro próprio	1.5W	DC 12 V	 Redondo/Diâmetro:70mm	/	DSR-1.5-S-70

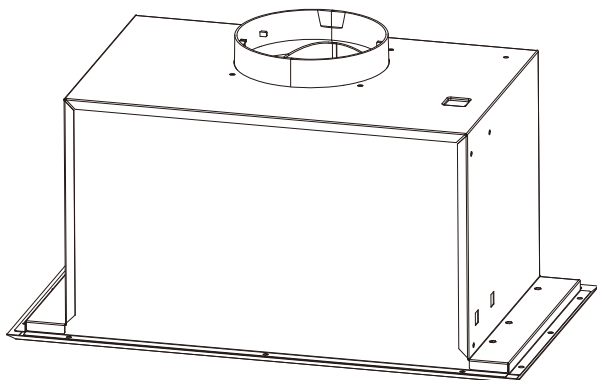
## Resolução de problemas

Falha	Causa	Solução
A luz acende-se mas o motor não funciona	As lâminas estão bloqueadas.	Verifique a lâmina.
	O condensador está danificado.	Substitua o condensador.
	O motor está danificado.	Substitua o motor.
	A cablagem interna do motor está cortada/desligada. Pode produzir-se um cheiro desagradável.	Substitua o motor.
A luz e o motor não funcionam	Para além dos aspectos acima referidos, deve verificar os seguintes:	
	Ligeiramente danificado.	Substitua as luzes.
	Cabo de alimentação solto.	Ligue os fios de acordo com o esquema eléctrico.
Fuga de óleo	Saída e entrada de ventilação de ar não estão hermeticamente fechados.	Retire a saída e sele com cola.
Vibração	Se a lâmina estiver danificada, pode provocar vibrações.	Substitua a lâmina.
	O motor não está bem apertado.	Aperte bem o motor.
	O exaustor não está bem fixo.	Fixe bem o exaustor.
Aspiração insuficiente	A distância entre o fogão e a placa de fogão é demasiado grande.	Reajuste a distância.
	Demasiada ventilação devido a portas ou janelas abertas.	Escolha um novo local para instalar o aparelho ou feche algumas portas/janelas.
Aparelho inclinado	Os parafusos de fixação não estão suficientemente apertados.	Aperte o parafuso de fixação e torne-o horizontal.
	Os parafusos de suspensão não estão apertados com força suficiente.	Aperte o parafuso de suspensão e faça-o na horizontal.



BGR

BTN5T01IX



АСПИРАТОР

## РЪКОВОДСТВО ЗА УПОТРЕБА

Прочетете внимателно това ръководство преди употреба.  
Снимките в това ръководство са само за ориентир, изгледа на  
реалният продукт е от решаващо значение.



## Предупреждения

---

- Този уред може да се използва от деца на възраст над 8 години и лица с намалени физически, сетивни или умствени способности или липса на опит и познания, ако са под наблюдение или са инструктирани относно използването на уреда по безопасен начин и разбират включени опасности. Децата не трябва да си играят с уреда. Почистването и потребителската поддръжка не трябва да се извършват от деца без надзор. Ако охраняващият кабел е повреден, той трябва да бъде заменен от производителя, негов сервизен агент или лица с подобна квалификация, за да се избегне опасност.
- Трябва да има подходяща вентилация на помещението, когато аспираторът се използва едновременно с уреди, работещи с газ или други горива.
- Филтърът е изработен от алуминий с висока плътност. Моля, не използвайте корозивен препарат за почистване. Правилното функциониране на уреда се обуславя от редовността на поддръжката.
- За да предпазите основното тяло от корозия, причинена от дълго време натрупана мръсотия, аспираторът трябва да се почиства с гореща вода с некорозивен препарат на всеки два месеца.
- Съществува риск от пожар, ако почистването не се извърши в съответствие с инструкциите.
- Не използвайте огън под аспиратора.
- Въздухът не трябва да се изпуска в димоотвод, който се използва за изпускане на дим от уреди, работещи с газ или други горива.
- Минималното разстояние между опорната повърхност за съдовете на котлона и най-ниската част на аспиратора е 650 mm.
- Трябва да се спазват разпоредбите относно изпускането на въздух.
- Уредът използва с максимум 4 котлона.
- **ВНИМАНИЕ:** Достъпните части могат да се нагорещят, когато се използват с уреди за готвене.

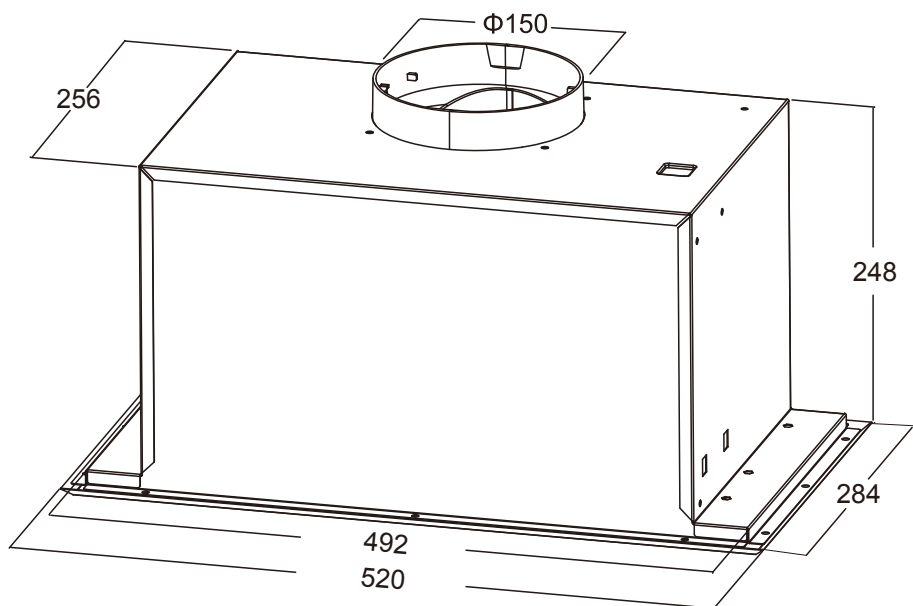
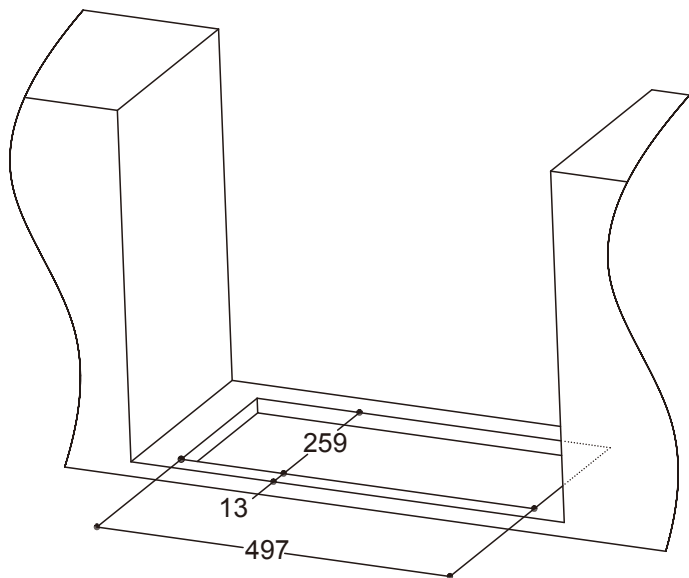
## Предупреждение за безопасност

---

- Уредът не е предназначен за използване от малки деца или хора с увреждания без надзор.
- Малките деца трябва да бъдат наблюдавани, за да се гарантира, че не си играят с уреда.
- Включете захранващия кабел в контакта с клемата за непрекъснатост на заземяването.
- Аспираторът е само за домашна употреба, не е подходящ за барбекю, печене и други търговски цели.
- Аспираторът и неговият филтър трябва да се почистват редовно според инструкциите.
- Не използвайте открит пламък и не позволявайте маслото да влезе под уреда.
- Ако има някаква повреда в уреда, моля, обадете се на отдела за следпродажбено обслужване.
- Моля, проветрявайте кухнята.
- Преди каквато и да е операция по поддръжка, почистване, уверете се, че захранването е прекъснато.
- Ако захранващият кабел е повреден, той трябва да бъде сменен от производителя, сервизен агент или лице с подобна квалификация, за да се избегне опасност. Смененият захранващ кабел трябва да бъде предоставен от производителя или продавача.
- Ако щепселът или кабелът са повредени, моля, обадете се в центъра за следпродажбено обслужване.
- Съществува риск от пожар, ако почистването не се извърши в съответствие с инструкциите.
- В случай на повреден свързващ проводник, моля, обърнете се към производителя, сервизния персонал или други квалифицирани техници.
- Използвайте уреда според инструкциите, за да избегнете опасност от пожар.
- Отработеният въздух не трябва да се вкарва в димоотвод или комин, който се използва за изпускане на дим от уреди, работещи с газ.
- Следвайте местните закони, приложими за отвеждане на външен въздух.

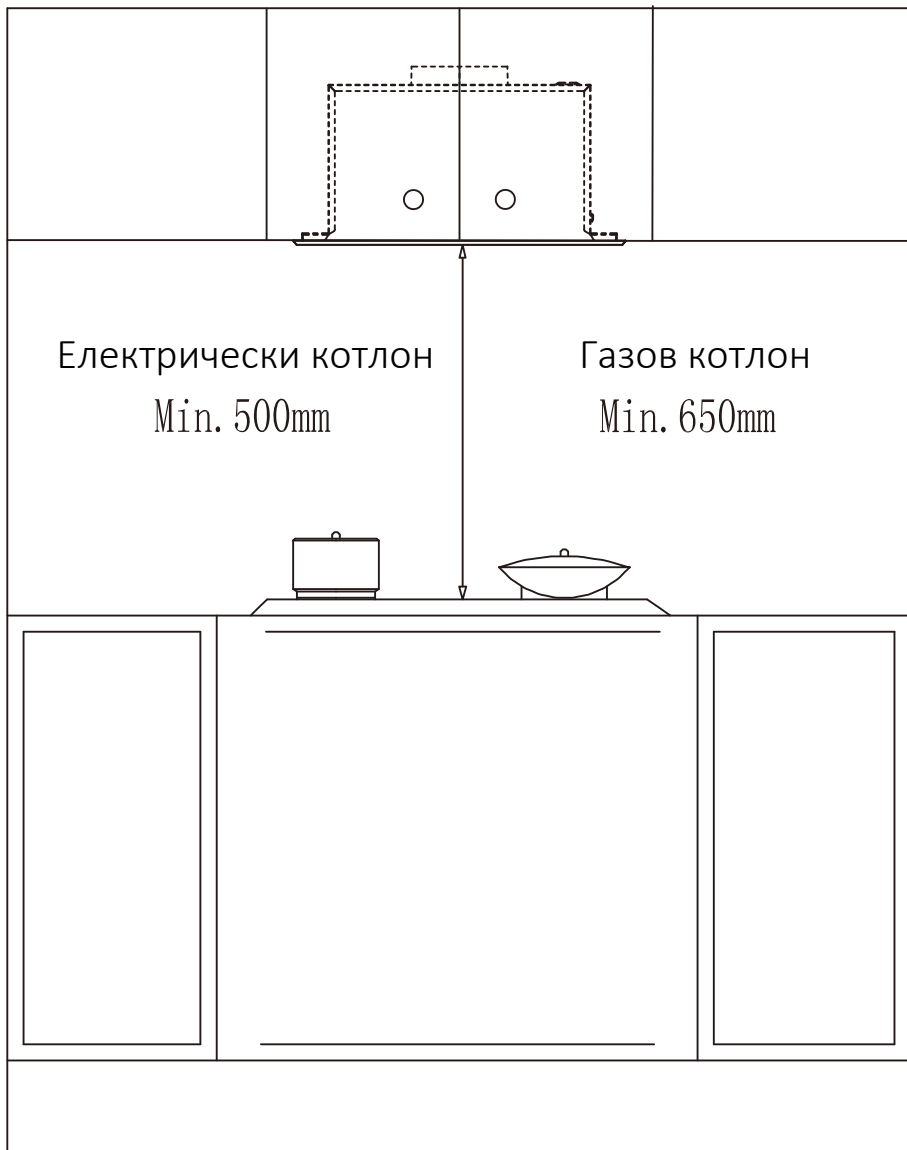
# Измерване

единица: mm



# Измерване

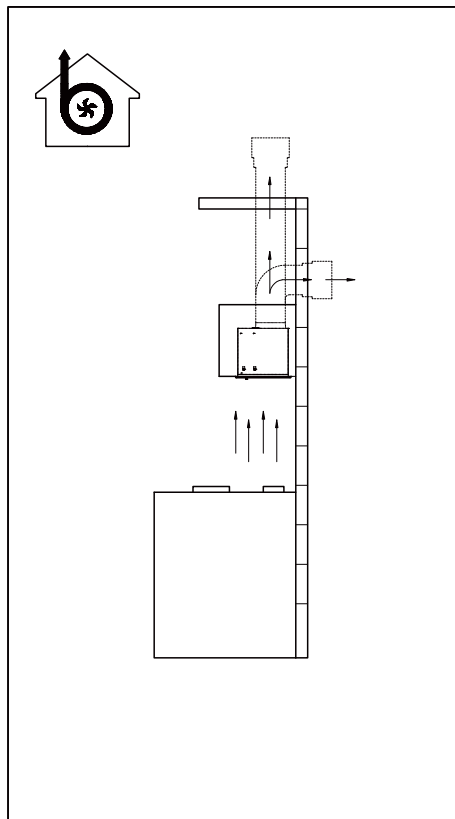
---



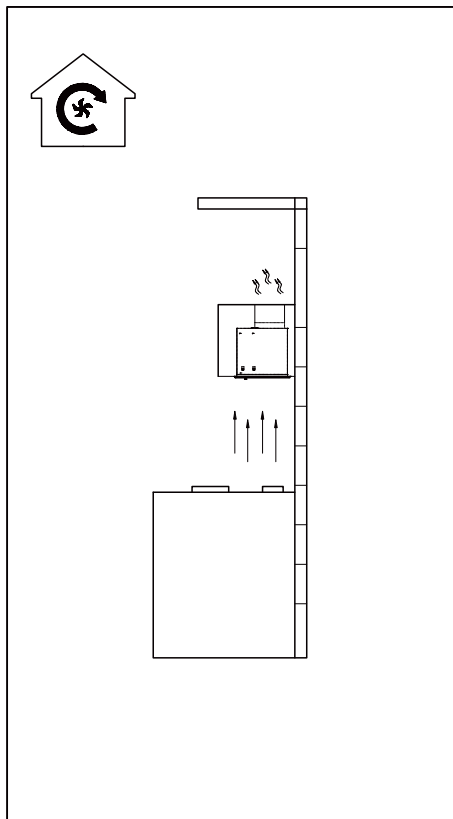
## Монтаж

---

Тук има два режима на вентилация, режим на извличане на въздух и режим на рециркулация, преди инсталиране изберете един режим.



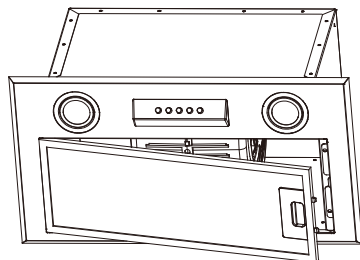
Режим на извличане на въздух



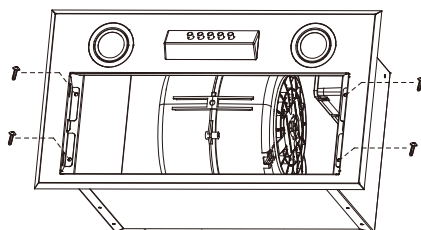
Режим на рециркулация

## Монтаж

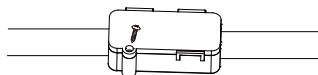
Натиснете фиксатора на металния филтър, извадете филтъра.



Отстранете рамката от неръждаема стомана, като развиете 4-те винта (M4\*10).

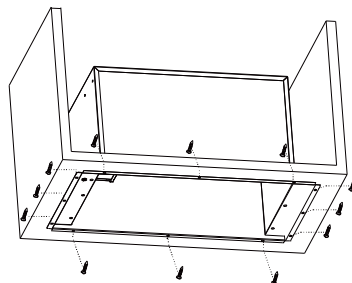


Развийте винтовете (ST4\*10), свалете капака на клемната кутия, разкачете кабелите към командите на конекторите.



Изключете кабелите към лампата в конекторите.

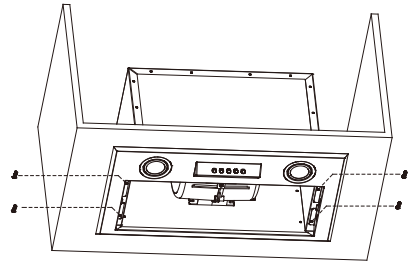
- Затегнете аспиратора в шкафа с помощта на 12 винта (ST4\*18).



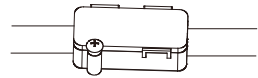
# Монтаж

---

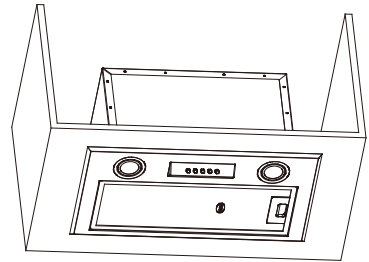
- Завийте рамката от неръждаема стомана обратно на място, като използвате 4-те винта, отстранени, както е описано по-горе.



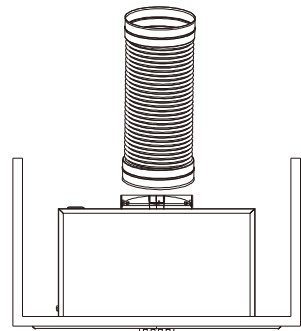
- Свържете отново кабелите към командите и светлината.



- Сменете металния филтър.



- Инсталирайте тръбата за изпускане на въздух (опция).

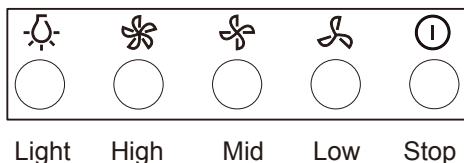


## Употреба

---

Регулиране на скоростта. Вижте (За някои модели).

- Натиснете **Light** бутона, двете светлинни лампи ще светнат. Натиснете го отново и двете светлини ще изгаснат.
- Натиснете бутона **High** (висока скорост), моторът работи на висока скорост.
- Натиснете бутона **Mid** (средна скорост), моторът работи на средна скорост. Натиснете бутона **Low** (ниска скорост), моторът работи на ниска скорост. Натиснете бутона **Stop** (спри), моторът ще спре да работи.

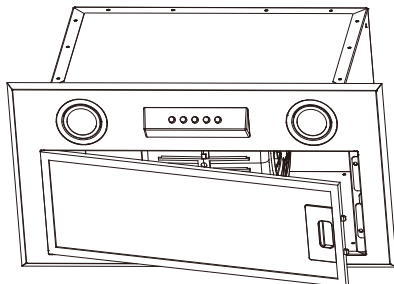


## Поддръжка

---

### Почистване на филтъра

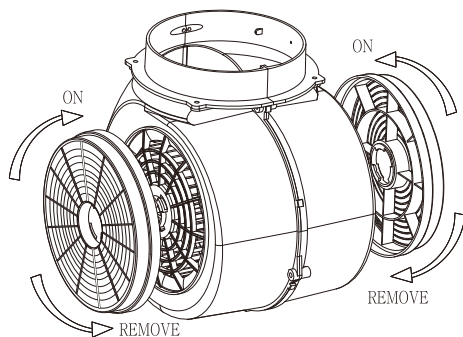
- Премахване на металния филтър според Монтаж (страница 7).
- Поставете го в съдомиялна машина с препарат, задайте температура под 60 градуса.
- Моля, не използвайте абразивен препарат, тъй като той ще повреди аспиратора.
- Уверете се, че аспираторът е изключен преди почистване.





## Смяна на филтъра

- Отстранете металния филтър според Монтаж (страница 7).  
Отстранете наситените филтри с активен въглен (по избор), както е посочено.
- Поставете новите филтри с активен въглен, както е посочено.
- Сменете металния филтър за мазнини според инсталацията (страница 8).



## Изхвърляне



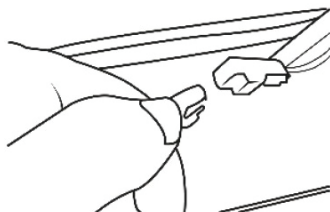
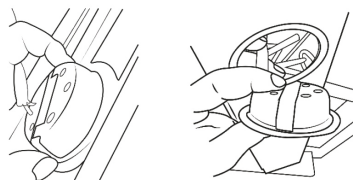
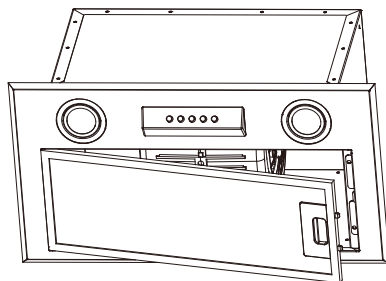
Европейската директива 2012/19/ЕС относно отпадъците от електрическо и електронно оборудване (WEEE) изисква старите домакински електрически уреди да не се изхвърлят в нормалния несортиран битов поток от отпадъци. Старите уреди трябва да се събират отделно, за да се оптимизира възстановяването и рециклирането на материалите, които съдържат, и да се намали въздействието върху човешкото здраве и околната среда.

Символът със зачеркнат „кофа за боклук“ върху продукта ви напомня за вашето задължение, че когато изхвърляте уреда, той трябва да бъде събиран отделно. Потребителите трябва да се свържат с местните власти или търговец на дребно за информация относно правилното изхвърляне на техния стар уред.

# Поддръжка

## Смяна на лампата

- Натиснете фиксатора за заключване на металния филтър и премахнете филтъра.
- Натиснете лампата отвътре, за да извадите лампата.
- Изключете кабелите към лампата.
- Свържете кабелите на новата лампа.
- Натиснете новата лампа отвън и я фиксирайте към отвора.



	Макс мощност	Напрежение	Снимка	Кап. на лампата	ILCOS D код
Самобаластирани LED модули	1.5W	DC 12 V	 Кръгла/Диаметър:70mm	/	DSR-1.5-S-70

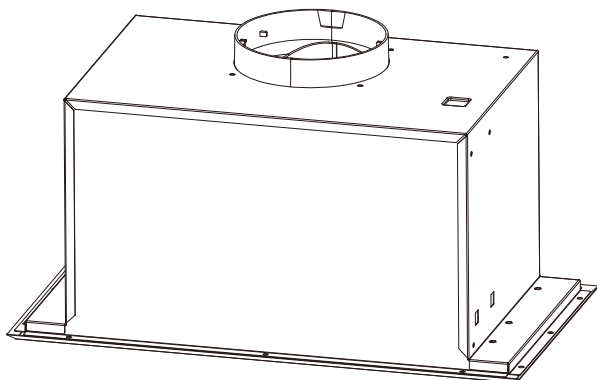
## Отстраняване на проблеми

Грешка	Причина	Решение
Лампата свети, но моторът не работи	Лопатките са блокирани.	Проверете лопатките.
	Кондензаторът е повреден.	Сменете кондензатора.
	Моторът е повреден.	Сменете мотора.
	Вътрешното окабеляване на мотора е прекъснато/откачено. Може да се получи неприятна миризма.	Сменете мотора.
И лампата, и мотора не работят	Освен горепосоченото, проверете следното:	
	Лампата е повредена	Сменете лампата.
	Разхлабен захранващ кабел.	Свържете проводниците според електрическата схема.
Изтичане на масло	Изходът и вентилационният вход не са плътно затворени.	Свалете изхода и го запечатайте с лепило.
Вибрация	Лопатките, ако са повредени, могат да причинят вибрации.	Сменете лопатките.
	Моторът не е здраво закрепен.	Затегнете мотора здраво.
	Аспираторът не е здраво закрепен.	Закрепете плътно аспиратора.
Недостатъчно засмукване	Разстоянието между аспиратора и плота е твърде голямо.	Регулирайте отново разстоянието.
	Твърде много вентилация от отворени врати или прозорци.	Изберете ново място за инсталиране на уреда или затворете някои врати/прозорци.
Машината се накланя	Фиксиращите винтове не са достатъчно затегнати.	Затегнете фиксиращия винт и го направете хоризонтален.
	Висящите винтове не са достатъчно стегнати.	Затегнете окачващия винт и го направете хоризонтален.



GRC

BTN5T01IX



ΑΠΟΡΡΟΦΗΤΗΡΑΣ

## ΕΓΧΕΙΡΙΔΙΟ ΧΡΗΣΗΣ

**Διαβάστε προσεκτικά το παρόν εγχειρίδιο πριν χρησιμοποιήσετε τη συσκευή.**

Οι εικόνες που περιλαμβάνονται στο παρόν εγχειρίδιο είναι μόνο για αναφορά. Λαμβάνεται υπόψη το προϊόν.

## Προειδοποιήσεις

---

- Αυτή η συσκευή μπορεί να χρησιμοποιηθεί από παιδιά ηλικίας 8 ετών και άνω, καθώς και από άτομα με μειωμένες σωματικές, αισθητηριακές ή διανοητικές ικανότητες ή έλλειψη εμπειρίας και γνώσης, εφόσον επιτηρούνται και έχουν λάβει οδηγίες σχετικά με την ασφαλή χρήση της συσκευής και κατανοούν τους σχετικούς κινδύνους. Τα παιδιά δεν πρέπει να παίζουν με τη συσκευή. Ο καθαρισμός και η συντήρηση χρήστη δεν πρέπει να γίνονται από παιδιά χωρίς επίβλεψη. Εάν το καλώδιο τροφοδοσίας είναι κατεστραμμένο, πρέπει να αντικατασταθεί από τον κατασκευαστή, τον αντιπρόσωπο σέρβις του ή από παρόμοια ειδικευμένα άτομα, προκειμένου να αποφευχθεί ένας κίνδυνος.
- Πρέπει να υπάρχει επαρκής αερισμός του δωματίου όταν ο απορροφητήρας αυτονομίας χρησιμοποιείται ταυτόχρονα με συσκευές που καίνε αέριο ή άλλα καύσιμα.
- Το φίλτρο είναι κατασκευασμένο από αλουμίνιο υψηλής πυκνότητας. Μην χρησιμοποιείτε διαβρωτικό απορρυπαντικό για τον καθαρισμό. Η σωστή λειτουργία της μονάδας εξαρτάται από την τακτική συντήρηση.
- Για να προστατεύσετε το κυρίως σώμα από τη διάβρωση της μακροχρόνιας συσσώρευσης βρωμιάς, ο απορροφητήρας πρέπει να καθαρίζεται με ζεστό νερό με μη διαβρωτικό απορρυπαντικό κάθε δύο μήνες.
- Υπάρχει κίνδυνος πυρκαγιάς εάν ο καθαρισμός δεν πραγματοποιηθεί σύμφωνα με τις οδηγίες.
- Μην ανάβετε φωτιά κάτω από τον απορροφητήρα.
- Ο αέρας δεν πρέπει να εκκενώνεται σε καπναγωγό που χρησιμοποιείται για την εξαγωγή αναθυμιάσεων από συσκευές που καίνε αέριο ή άλλα καύσιμα.
- Η ελάχιστη απόσταση μεταξύ της επιφάνειας στήριξης για τα σκεύη μαγειρέματος στην εστία και του χαμηλότερου τμήματος του απορροφητήρα είναι 650 χλ.
- Πρέπει να τηρούνται οι κανονισμοί που αφορούν την εκκένωση αέρα.
- Η συσκευή χρησιμοποιεί το πολύ 4 στοιχεία εστίας.
- **ΠΡΟΣΟΧΗ:** Τα προσβάσιμα μέρη μπορεί να ζεσταθούν όταν χρησιμοποιούνται με μαγειρικές συσκευές.

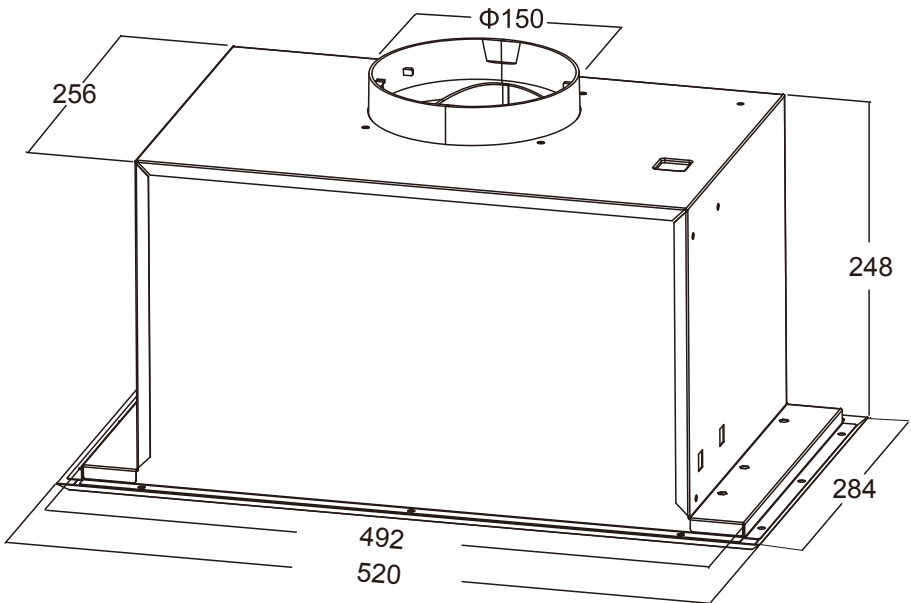
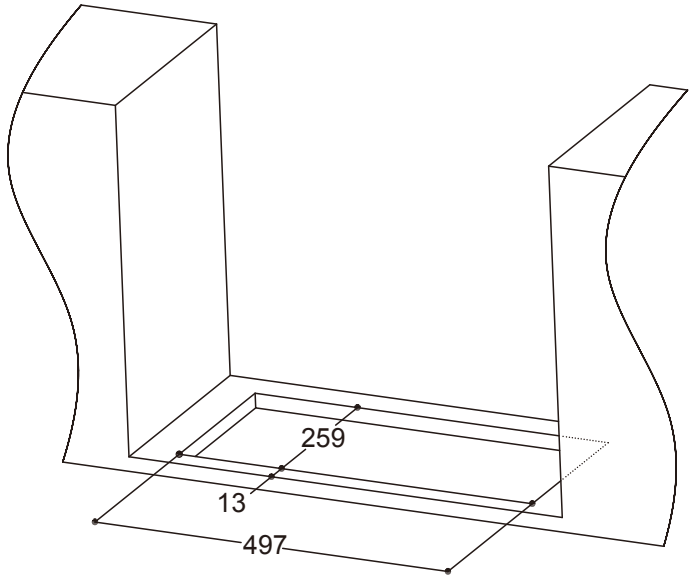
## Οδηγίες ασφαλείας

---

- Η συσκευή δεν προορίζεται για χρήση από μικρά παιδιά ή άτομα με αναπηρία χωρίς επίβλεψη.
- Τα μικρά παιδιά θα πρέπει να επιβλέπονται για να διασφαλίζεται ότι δεν παίζουν με τη συσκευή.
- Συνδέστε το καλώδιο ρεύματος στην πρίζα με ακροδέκτη συνέχειας γείωσης.
- Ο απορροφητήρας είναι μόνο για οικιακή χρήση, δεν είναι κατάλληλος για μπάρμπεκιου, ψητό και άλλους εμπορικούς σκοπούς.
- Ο απορροφητήρας και το φίλτρο του πρέπει να καθαρίζονται τακτικά σύμφωνα με τις οδηγίες.
- Μην χρησιμοποιείτε ανοιχτή φλόγα και μην αφήνετε λάδι να περάσει κάτω από τη συσκευή.
- Εάν υπάρχει κάποιο σφάλμα στη συσκευή, καλέστε το τμήμα εξυπηρέτησης μετά την πώληση.
- Παρακαλούμε να διατηρείτε το δωμάτιο της κουζίνας αεριζόμενο.
- Πριν από οποιαδήποτε εργασία συντήρησης, καθαρισμού, βεβαιωθείτε ότι έχετε διακόψει το ρεύμα.
- Εάν το καλώδιο τροφοδοσίας είναι κατεστραμμένο, πρέπει να αντικατασταθεί από τον κατασκευαστή, τον αντιπρόσωπο σέρβις ή παρόμοιο εξουσιοδοτημένο άτομο για την αποφυγή κινδύνου. Το αντικατεστημένο καλώδιο τροφοδοσίας θα πρέπει να παρέχεται από τον κατασκευαστή ή τον πωλητή.
- Εάν το φινίρισμα ή το καλώδιο είναι κατεστραμμένο, καλέστε το κέντρο εξυπηρέτησης μετά την πώληση.
- Υπάρχει κίνδυνος πυρκαγιάς εάν ο καθαρισμός δεν πραγματοποιηθεί σύμφωνα με τις οδηγίες.
- Σε περίπτωση φθαρμένου καλωδίου σύνδεσης, απευθυνθείτε στον κατασκευαστή, το προσωπικό σέρβις μετά την πώληση ή άλλους ειδικευμένους τεχνικούς.
- Χρησιμοποιήστε τη μονάδα σύμφωνα με τις οδηγίες για να αποφύγετε οποιονδήποτε κίνδυνο πυρκαγιάς.
- Ο αέρας εξαγωγής δεν πρέπει να εισάγεται σε καπνοδόχο ή καμινάδα που χρησιμοποιείται για την απαγωγή των καυσαερίων από συσκευές που καίνε αέριο.
- Ακολουθήστε τους τοπικούς νόμους που ισχύουν για την εκκένωση του εξωτερικού αέρα.

# Διαστάσεις

μονάδα: mm



# Διαστάσεις

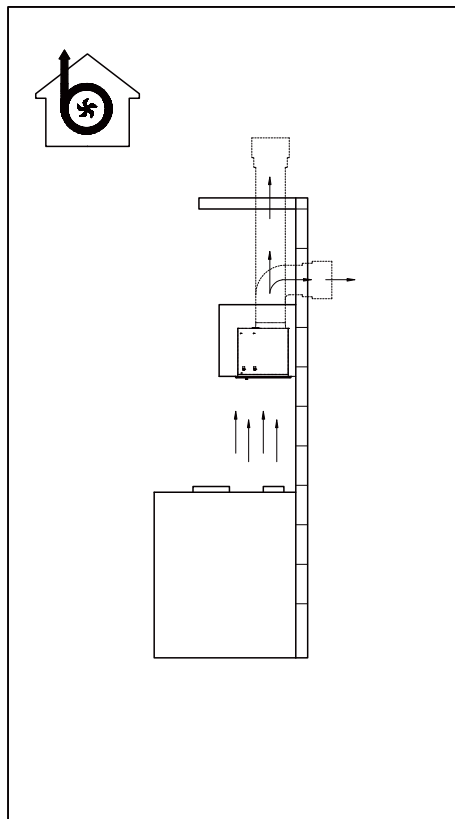
---



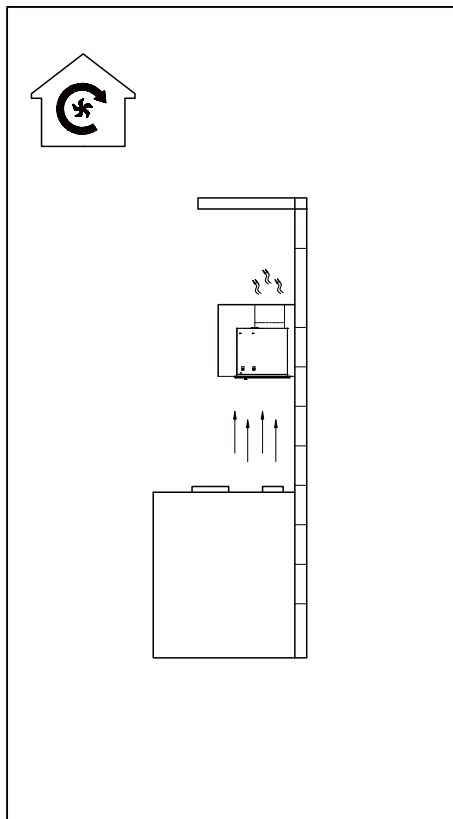


## Εγκατάσταση

Εδώ δύο λειτουργίες εξαερισμού, λειτουργία εξαγωγής-αέρα και λειτουργία ανακυκλοφορίας, πριν την εγκατάσταση, επιλέξτε μία λειτουργία.



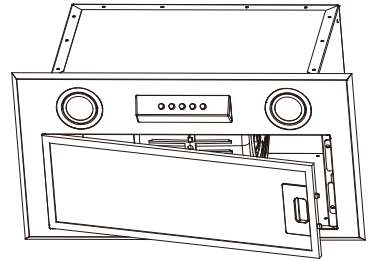
Λειτουργία εξαγωγής αέρα



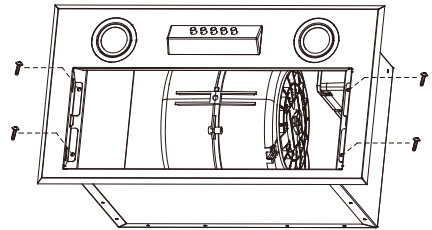
Λειτουργία ανακύκλωσης

# Εγκατάσταση

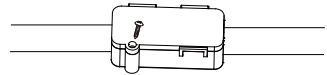
- Πιέστε την κλειδαριά του μεταλλικού φίλτρου, αφαιρέστε το φίλτρο.



- Αφαιρέστε το πλαίσιο από ανοξείδωτο χάλυβα ξεβιδώνοντας τις 4 βίδες (M4\*10).



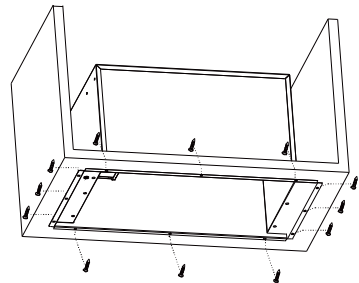
- Ξεβιδώνοντας τις βίδες (ST4\*10), αφαιρέστε το καπάκι του κουτιού ακροδεκτών, αποσυνδέστε τα καλώδια στις εντολές στις φίσες.



- Αποσυνδέστε τα καλώδια από το φως στις φίσες.



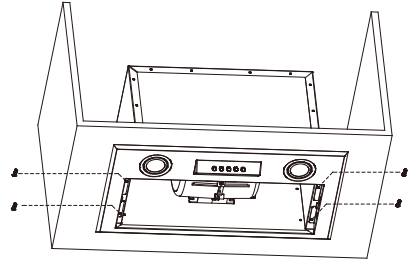
- Στερεώστε την κουκούλα στο ντουλάπι χρησιμοποιώντας τις 12 βίδες (ST4\*18).



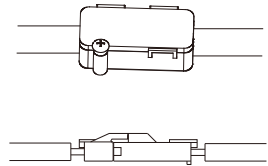
# Εγκατάσταση

---

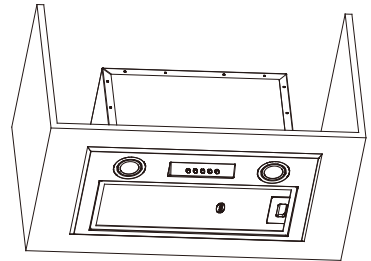
- Βιδώστε ξανά το πλαίσιο από ανοξείδωτο χάλυβα στη θέση του χρησιμοποιώντας τις 4 βίδες που αφαιρέσατε όπως περιγράφεται παραπάνω.



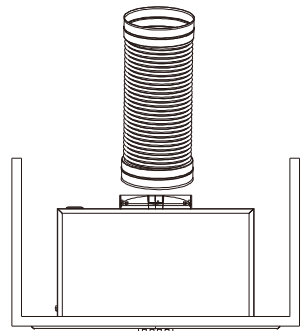
- Συνδέστε ξανά τα καλώδια στις εντολές και το φως.



- Αντικαταστήστε το μεταλλικό φίλτρο.



- Τοποθετήστε το σωλήνα εξόδου αέρα (προαιρετικό).

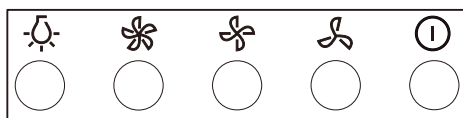


# Χρήση

---

Ρύθμιση ταχύτητας. Δείτε (Για ορισμένα μοντέλα).

- Πατήστε το κουμπί **Light**, θα ανάψουν οι δύο λυχνίες.
- Πατήστε το κουμπί **High** (ταχύτητα), ο κινητήρας λειτουργεί με υψηλή ταχύτητα.
- Πατήστε το κουμπί **Mid** (ταχύτητα), ο κινητήρας λειτουργεί στη μέση ταχύτητα.
- Πατήστε το κουμπί **Low** (ταχύτητα), ο κινητήρας λειτουργεί σε χαμηλή ταχύτητα.
- Πατήστε το κουμπί **Stop**, ο κινητήρας θα σταματήσει να λειτουργεί.



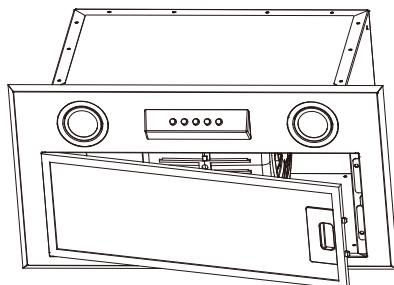
Light High Mid Low Stop

# Συντήρηση

---

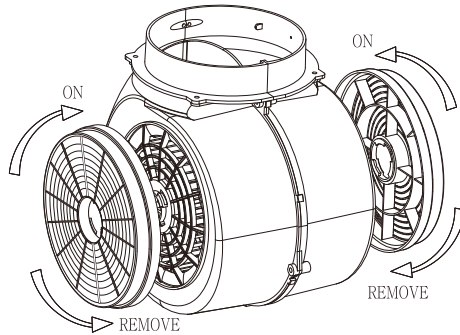
## Καθαρισμός του φίλτρου

- Αφαίρεση του μεταλλικού φίλτρου σύμφωνα με την Εγκατάσταση (σελίδα 7).
- Βάλτε το σε πλυντήριο πιάτων με απορρυπαντικό, ρυθμίστε τη θερμοκρασία κάτω από 60 βαθμούς.
- Μην χρησιμοποιείτε λειαντικό απορρυπαντικό γιατί θα καταστρέψει την κουκούλα.
- Βεβαιωθείτε ότι η κουκούλα είναι κλειστή πριν τον καθαρισμό.



## Αλλαγή φίλτρου

- Αφαιρέστε το μεταλλικό φίλτρο σύμφωνα με την Εγκατάσταση (σελίδα 7). Αφαιρέστε τα κορεσμένα φίλτρα ενεργού άνθρακα (προαιρετικό), όπως υποδεικνύεται.
- Τοποθετήστε τα νέα φίλτρα άνθρακα, όπως υποδεικνύεται.
- Αντικαταστήστε το Μεταλλικό φίλτρο γράσου σύμφωνα με την Εγκατάσταση (σελίδα 8).



## Disposal

---



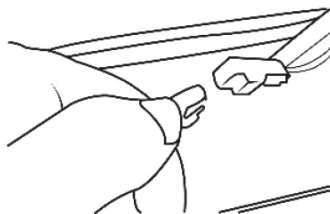
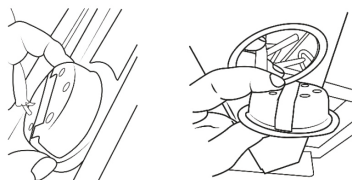
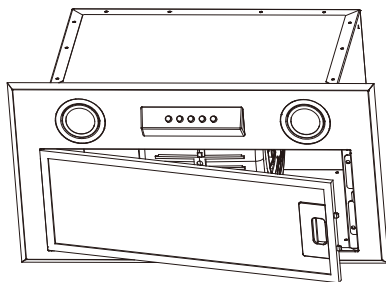
The European directive 2012/19/EU on Waste Electrical and Electronic Equipment (WEEE), requires that old household electrical appliances must not be disposed of in the normal unsorted municipal waste stream. Old appliances must be collected separately in order to optimize the recovery and recycling of the materials they contain, and reduce the impact on human health and the environment.


The crossed out "wheeled bin" symbol on the product reminds you of your obligation, that when you dispose of the appliance, it must be separately collected. Consumers should contact their local authority or retailer for information concerning the correct disposal of their old appliance.

# Συντήρηση

## Αντικατάσταση της λάμπας

- Πιέστε την ασφάλιση του μεταλλικού φίλτρου, αφαιρέστε το φίλτρο.
- Σπρώξτε τη λάμπα από μέσα, για να αφαιρέσετε τη λάμπα.
- Αποσυνδέστε τα καλώδια από τη λάμπα.
- Συνδέστε τα καλώδια της νέας λάμπας.
- Σπρώξτε τη νέα λάμπα από έξω και στερεώστε την στην τρύπα.



	Μέγιστη ισχύς	Τάση	Εικόνα	Κάλυμμα λαμπτήρα	Κωδικός ILCOS D
Οι μονάδες LED χωρίζουν έρμα	1.5W	DC 12 V	 Στρογγυλή/Διάμετρος:70χλ	/	DSR-1.5-S-70

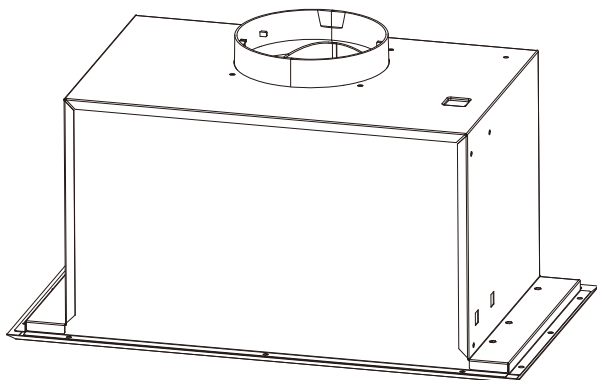
# Αντιμετώπιση προβλημάτων

Βλάβη	Αίτιο	Λύση
Το φως ανάβει, αλλά το μοτέρ της εξωτερικής μονάδας δεν λειτουργεί	Οι λεπίδες είναι μπλοκαρισμένες.	Ελέγξτε τις λεπίδες.
	Ο πυκνωτής είναι κατεστραμμένος.	Αντικαταστήστε τον πυκνωτή.
	Το μοτέρ έχει υποστεί ζημιά.	Αντικαταστήστε το μοτέρ.
	Η εσωτερική καλωδίωση του μοτέρ έχει κοπεί/αποσυνδεθεί. Κάποιες φορές δημιουργείται μια δυσάρεστη οσμή.	Αντικαταστήστε το μοτέρ.
Το φως και το μοτέρ δεν λειτουργούν	Εκτός από τα παραπάνω, ελέγξτε τα εξής:	
	Το φως δεν λειτουργεί.	Αντικαταστήστε τους λαμπτήρες.
	Το καλώδιο ρεύματος είναι χαλαρό.	Συνδέστε τα καλώδια σύμφωνα με το διάγραμμα ηλεκτρολογικής σύνδεσης.
Διαρροή λαδιού	Η έξοδος και η είσοδος εξαερισμού δεν είναι σφραγισμένες.	Βγάλτε την πρίζα και σφραγίστε τις με κόλλα.
Κραδασμοί	Η λεπίδα, εάν έχει υποστεί ζημιά, μπορεί να προκαλεί κραδασμούς.	Αντικαταστήστε τη λεπίδα.
	Το μοτέρ δεν είναι καλά στερεωμένο.	Στερεώστε τον απορροφητήρα σφιχτά.
	Ο απορροφητήρας δεν είναι καλά στερεωμένος.	Στερεώστε τον απορροφητήρα με ασφάλεια.
Ανεπαρκής αναρρόφηση	Η απόσταση μεταξύ του απορροφητήρα και της εστίας είναι πολύ μεγάλη.	Ρυθμίστε ξανά την απόσταση.
	Υπερβολικός εξαερισμός από ανοιχτές πόρτες ή παράθυρα.	Επιλέξτε ένα άλλο μέρος για να εγκαταστήσετε τη συσκευή ή κλείστε μερικές πόρτες/ παράθυρα.
Η συσκευή έχει πάρει κλίση.	Οι βίδες στερέωσης δεν είναι αρκετά σφιγμένες.	Σφίξτε τη βίδα στερέωσης και φροντίστε να είναι οριζόντια.
	Οι βίδες ανάρτησης δεν είναι αρκετά σφιγμένες.	Σφίξτε τη βίδα ανάρτησης και φροντίστε να είναι οριζόντια.



SPA

**BTN5T01IX**



CAMPANA EXTRACTORA

## **MANUAL DE INSTRUCCIONES**

**Lea este manual cuidadosamente antes de manipular el artefacto**  
Las imágenes de este manual son referenciales, prevalece el tipo de producto.



## Advertencias

---

- Este aparato puede ser manipulado por niños de 8 años o más y personas con capacidades físicas, sensoriales o mentales reducidas o sin experiencia y conocimiento si se les ha dado supervisión o instrucciones sobre el uso del aparato de manera segura y entienden los peligros involucrados. Los niños no deben jugar con el aparato. La limpieza y el mantenimiento no deben ser realizados por niños sin supervisión. Si el cable de alimentación está dañado, debe ser reemplazado por el fabricante, su agente de servicio u otra persona calificada equivalente, para evitar riesgos.
- Asegúrese que la cocina tenga una ventilación adecuada cuando use la campana extractora de manera simultánea con artefactos a gas u otros combustibles.
- El filtro está fabricado en aluminio de alta densidad. No limpie la campana con detergentes corrosivos. El buen funcionamiento del artefacto depende directamente de la frecuencia de los mantenimientos.
- Para proteger el cuerpo principal de la corrosión causada por la acumulación de suciedad durante un tiempo prolongado, utilice agua caliente con detergente no corrosivo para limpiar la campana extractora cada dos meses.
- Si la limpieza no se realiza correctamente, existe riesgo de incendio.
- No exponga la parte inferior de la campana extractora a llamas de fuego.
- El aire no debe descargarse en un ducto de humos utilizado para expulsar los humos de los artefactos a gas u otros combustibles.
- La distancia mínima entre la superficie de apoyo de los recipientes de cocción en la encimera y la parte más baja de la campana extractora es de 650 mm.
- Deben cumplirse las normativas referentes a la descarga de aire.
- El artefacto utiliza como máximo 4 placas de cocción.
- **PRECAUCIÓN:** Las partes accesibles pueden calentarse cuando se usan con artefactos de cocina.

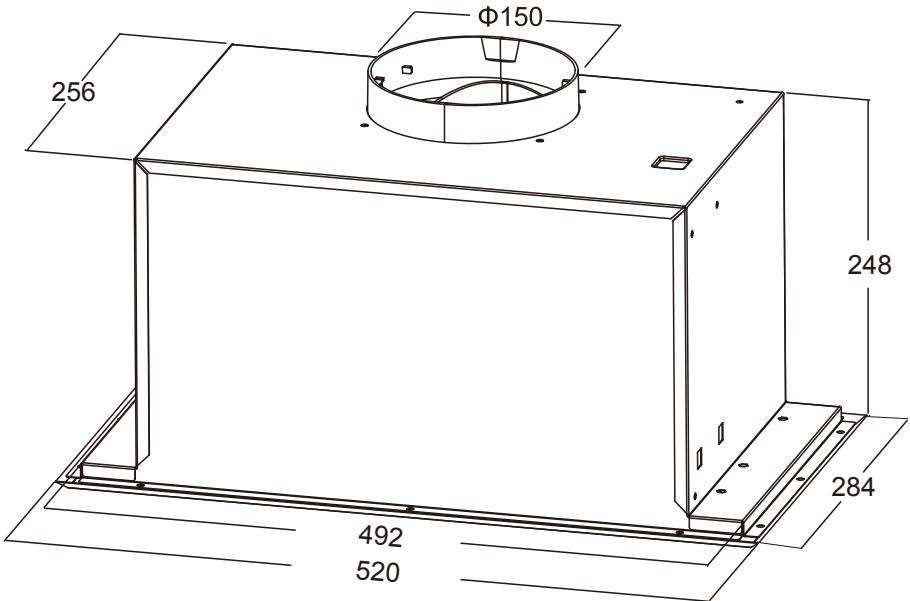
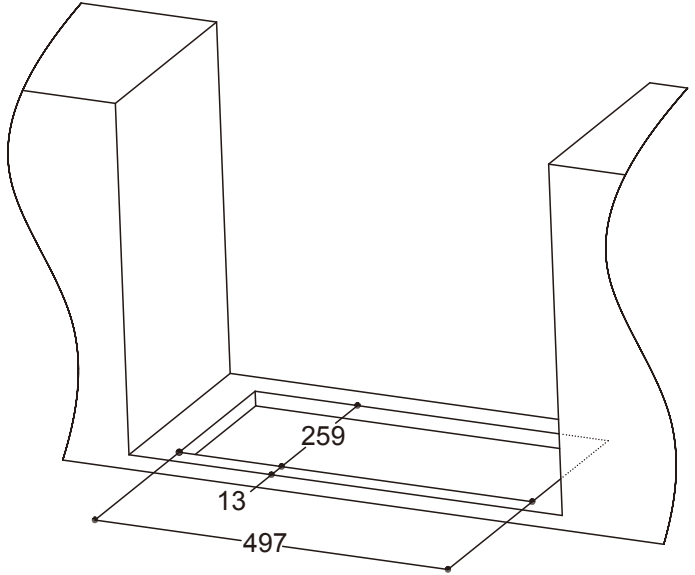
## Advertencia de Seguridad

---

- El artefacto no está diseñado para que niños pequeños o personas enfermas manipulen el artefacto sin supervisión.
- Asegúrese que los niños pequeños sean supervisados y no jueguen con el artefacto.
- Enchufe el cable de alimentación a la toma de corriente con terminal de continuidad de conexión a tierra.
- La campana extractora es solo para uso doméstico, no es adecuada para barbacoas, asadores y otros fines comerciales.
- La campana extractora y el filtro deben limpiarse con frecuencia de acuerdo a las instrucciones.
- No use llamas abiertas ni permita que el aceite entre debajo del artefacto.
- Si el artefacto presenta alguna falla, contacte al departamento de servicio postventa.
- Mantenga la cocina ventilada.
- Antes de realizar cualquier operación de mantenimiento o limpieza, asegúrese de desconectar el suministro de energía.
- Si el cable de alimentación tiene algún daño, debe ser reemplazado por el fabricante, agente de servicio, técnico calificado o similar para evitar un peligro mayor. El cable de alimentación reemplazado debe ser proporcionado por el fabricante o el vendedor.
- Si el enchufe o el cable tienen algún daño, contacte al centro de servicio posventa.
- Existe riesgo de incendio si no se ha hecho una limpieza adecuada de acuerdo a las instrucciones.
- Si el cable de conexión tiene algún daño, consulte con el fabricante, el personal de servicio posventa o técnicos calificados.
- Utilice el artefacto según las instrucciones de uso para evitar cualquier riesgo de incendio.
- El aire de escape no debe ingresar a un ducto de humos o una chimenea que se utilice para extraer los humos de los artefactos a gas.
- Cumpla con las regulaciones locales aplicables para la evacuación de aire externo.

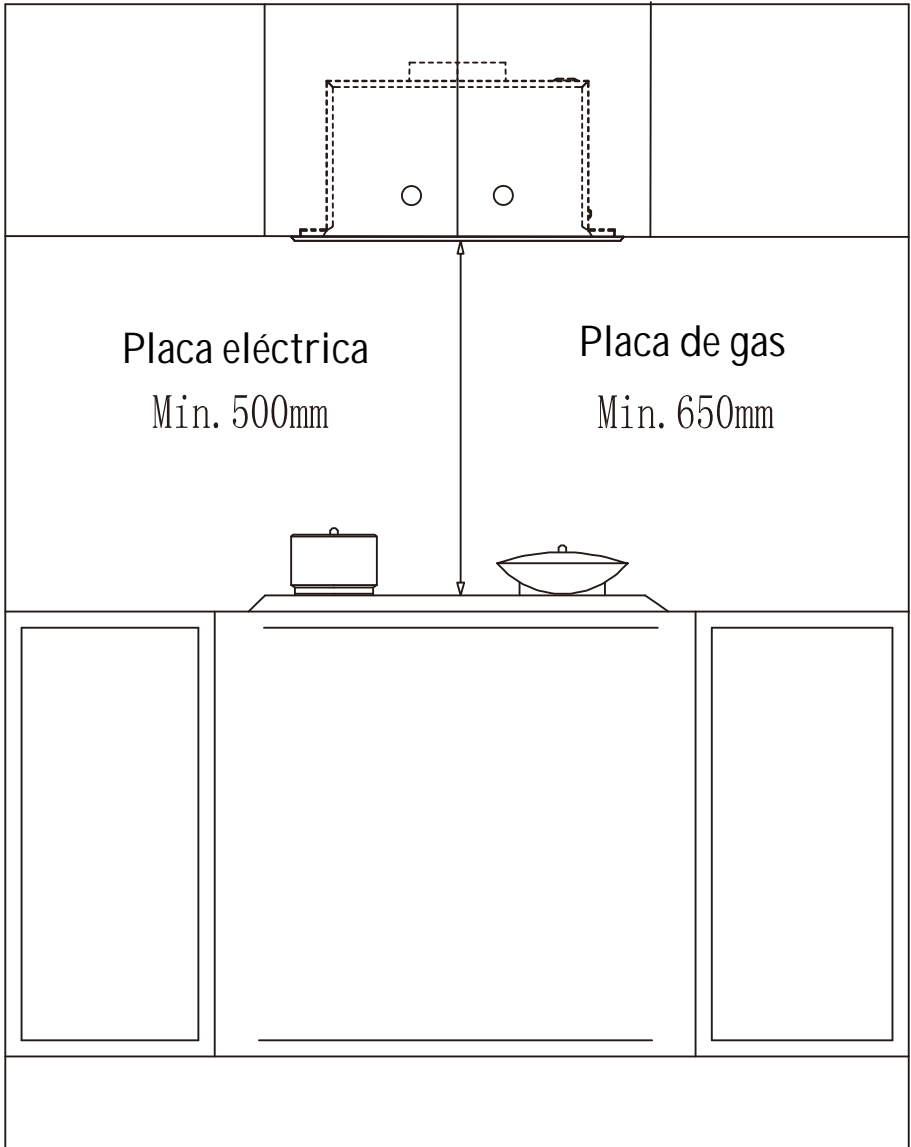
# Medición

unidad:mm



# Medición

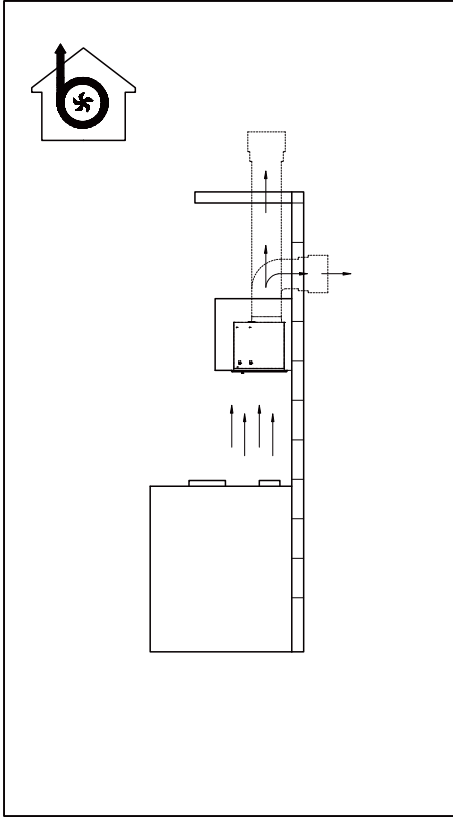
---



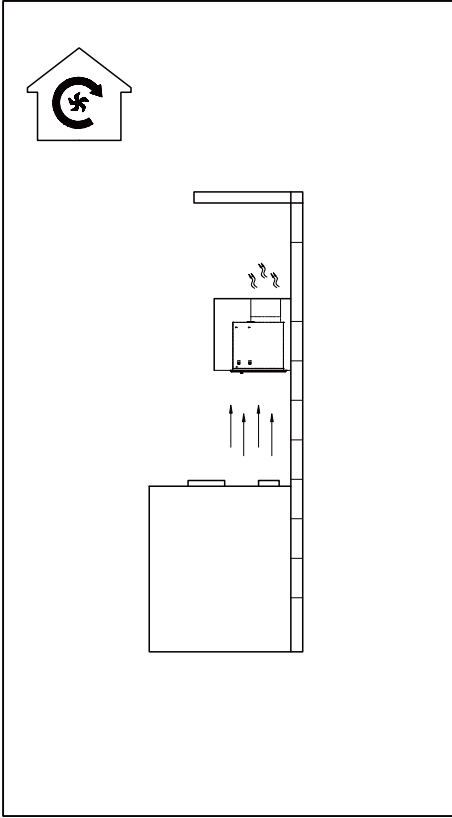
# Instalación

---

Aquí dos modos de ventilación, modo de extracción de aire y modo de recirculación, antes de instalar, seleccione un modo.



Modo de extracción de aire

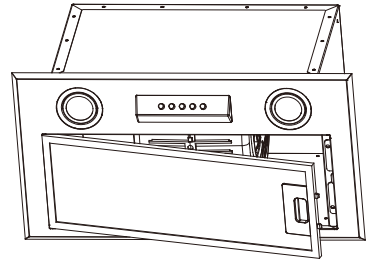


Modo de recirculación

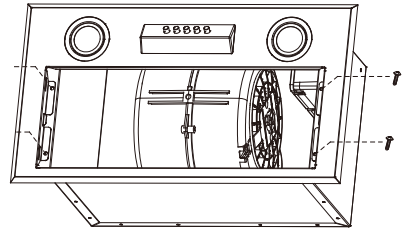
# Instalación

---

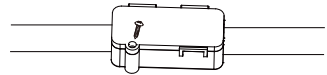
- Presione el pestillo de bloqueo del filtro metálico, retire el filtro.



- Retire el marco de acero inoxidable aflojando los 4 tornillos (M4\*10).



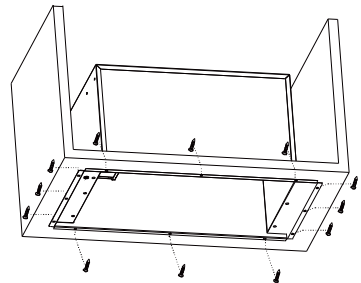
- Aflojando los tornillos (ST4\*10), retire la tapa de la caja de terminales, desconecte los cables de los Comandos en los conectores.



- Desconecte los cables de la luz en los conectores.



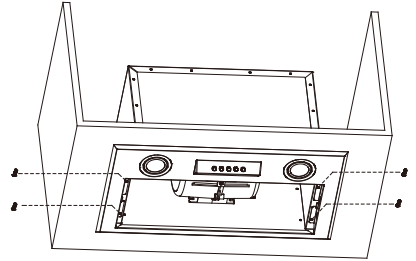
- Fije la campana en el gabinete usando los 12 tornillos (ST4\*18).



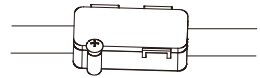
# Instalación

---

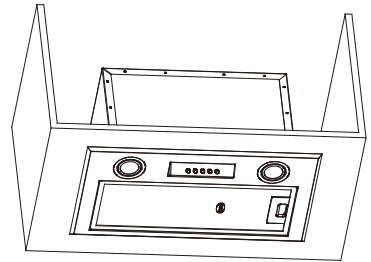
- Atornille el marco de acero inoxidable en su lugar usando los 4 tornillos mencionados anteriormente.



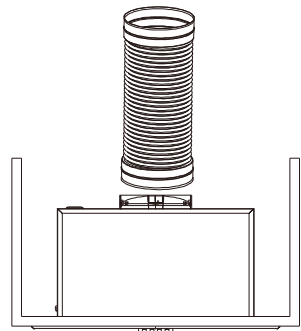
- Vuelva a conectar los cables a los comandos y la luz.



- Reemplace el filtro metálico.



- Instale el tubo de salida de aire (opcional).

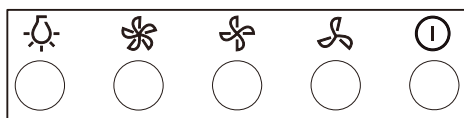


## Uso

---

Ajuste de velocidad. Ver la figura siguiente (para algunos modelos)

- Presione el botón **Light**, las dos lámparas de iluminación se encenderán.  
Púlselo de nuevo y las lámparas se apagarán.
- Pulse el botón **High** (velocidad), el motor funciona a alta velocidad.
- Presione el botón **Mid** (velocidad), el motor funciona a velocidad media.
- Presione el botón **Low** (velocidad) el motor funciona a baja velocidad.
- Presione el botón **Stop**, el motor dejará de funcionar.



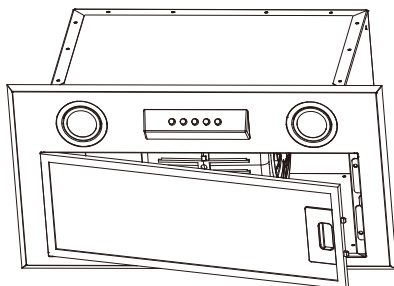
Light High Mid Low Stop

## Mantenimiento

---

### Limpeza del filtro

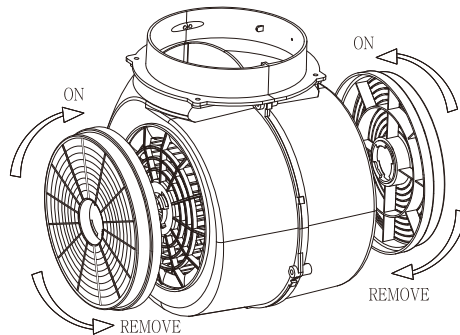
- Extracción del filtro metálico de acuerdo con las instrucciones en la sección Instalación (página 7).
- Colóquelo en un lavavajillas con detergente, configure una temperatura inferior a los 60 grados.
- No utilice detergentes abrasivos, ya que podría dañar la campana.
- Asegúrese de que la campana esté cerrada antes de limpiar.





## Cambio del filtro

- Retire el filtro metálico de acuerdo con las instrucciones en la sección Instalación (página 7). Retire los filtros de carbón activado saturados (opcional), tal como se indica.
- Coloque los nuevos filtros de carbón, tal como se indica.
- Reemplace el filtro de grasa metálico de acuerdo con las instrucciones de la sección Instalación (página 8).



## Eliminación de desechos

---



La directiva europea 2012/19/UE sobre residuos de artefactos eléctricos y electrónicos (RAEE) exige que los artefactos eléctricos domésticos antiguos no sean desechados junto a otros residuos municipales comunes sin antes clasificarlos. Los artefactos antiguos deben recolectarse por separado para optimizar la recuperación y el reciclaje de los materiales que contienen y reducir el impacto en la salud humana y el medio ambiente.

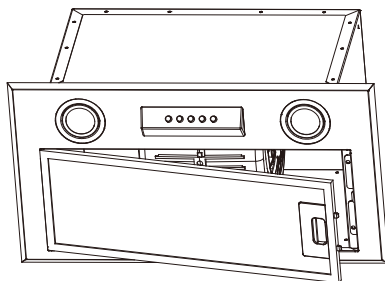
El símbolo de "ciclo de reciclaje" tachado en el producto le recuerda su obligación, para que cuando deseche el artefacto, este sea separado según su categoría.

Los consumidores deben contactar a las autoridades municipales locales o algún minorista para obtener información sobre la disposición correcta de su artefacto antiguo.

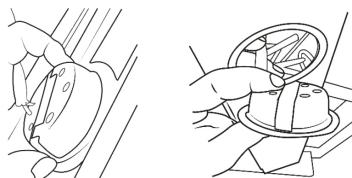
# Mantenimiento

## Reemplazo de la lámpara

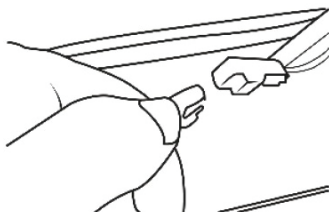
- Presione el pestillo de bloqueo del filtro metálico. Retire el filtro.



- Empuje la lámpara desde el interior para retirarla.




- Desconecte los cables de la lámpara.



- Conecte los cables de la nueva lámpara.

- Empuje la nueva lámpara desde fuera y fíjela al orificio.

	Potencia máxima	Voltaje	Imagen	Tapa de la lámpara	Código ILCOS D
Módulos LED balasto separado	1,5 W	DC 12 V	 Redondo/ Diámetro:70mm	--	DSR-1.5-5-70

# Solución de problemas

Fallo	Causa	Solución
Luz encendida, pero el motor no funciona	Las cuchillas están bloqueadas.	Verifique las cuchillas.
	El condensador está dañado.	Reemplace el condensador.
	El motor está dañado.	Reemplace el motor.
	El cableado interno del motor está cortado/ desconectado. Puede producirse un olor desagradable.	Reemplace el motor.
Tanto la luz como el motor no funcionan	Aparte de lo indicado anteriormente, verifique lo siguiente:	
	Luz dañada.	Reemplazo de las luces.
	Cable de alimentación suelto.	Conecte los cables según el diagrama eléctrico.
Fuga de aceite	La salida y la entrada de ventilación de aire no están lo suficientemente selladas.	Quite la salida y selle con pegamento.
Vibración	La turbina, si está dañada, puede provocar vibraciones.	Reemplace la turbina
	El motor no está bien asegurado.	Asegure el motor firmemente.
	La campana extractora no está bien fijada.	Fijación de la campana extractora.
Succión insuficiente	La distancia entre la campana extractora y la placa de cocción es demasiado amplia.	Reajuste la distancia.
	Excesiva ventilación por puertas o ventanas abiertas.	Elija un nuevo lugar para instalar el artefacto o cierre algunas puertas / ventanas.
El artefacto se inclina	Los tornillos de fijación no están lo suficientemente ajustados.	Ajuste el tornillo de fijación y déjelo en posición horizontal.
	Los tornillos para colgar el artefacto no están lo suficientemente ajustados	Apriete el tornillo de suspensión y colóquelo en posición horizontal.