



GBR

ITA

DEU

RUS

SRB

ESP

PRT

GRC

SVN

HRV

BIH

MNE

MKD

ALB

DPS-7220

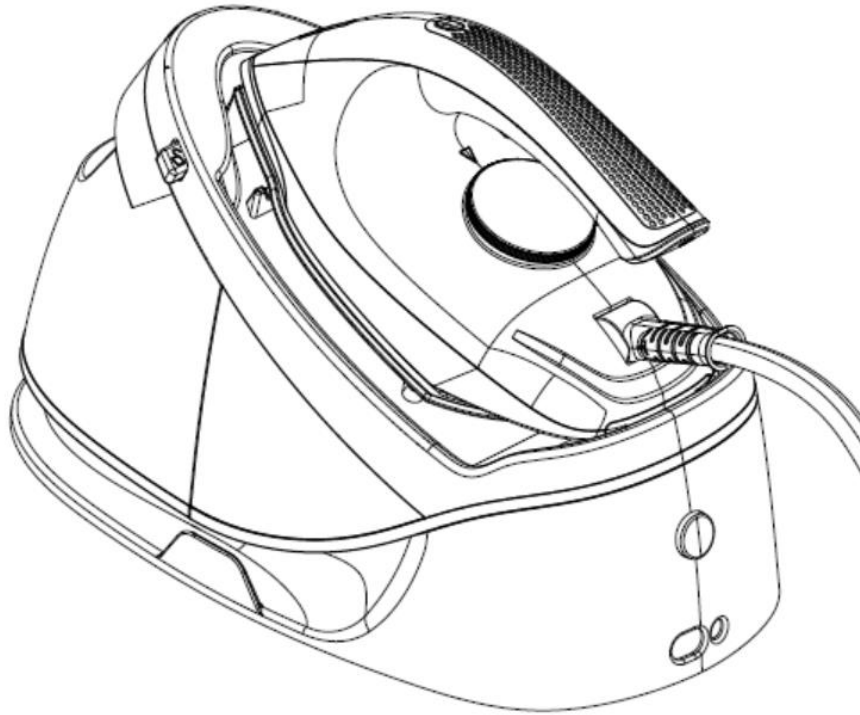
DPS-7330

OPERATING INSTRUCTIONS STEAM STATION
MANUALE DELL'UTENTE STAZIONE A VAPORE
BEDIENUNGSANLEITUNG DAMPFBÜGELSTATION
ИНСТРУКЦИЯ ПО ЭКСПЛУАТАЦИИ ПАРОГЕНЕРАТОР
UPUTSTVO ZA UPOTREBU PARNA STANICA
MANUAL DE USUARIO ESTACIÓN DE VAPOR
MANUAL DO USUÁRIO ESTAÇÃO DE VAPOR
ΕΓΧΕΙΡΙΔΙΟ ΧΡΗΣΤΗ ΣΤΑΘΜΟΣ ΑΤΜΟΥ
NAVODILA ZA UPORABO PARNA POSTAJA
UPUTE ZA UPORABU PARNA POSTAJA
UPUTSTVO ZA UPOTREBU PARNA STANICA
УПАТСТВА ЗА РАКУВАЊЕ ПАРНА СТАНИЦА
MANUALI I PERDORUESIT HEKUR ME AVULL



VOX
ELECTRONICS

GBR



OPERATING INSTRUCTION

DPS-7220

DPS-7330

STEAM STATION

We congratulate you on choosing this powerful and handy product. It allows an easy and professional ironing at home. Using the homogeneous steam at the right temperature, you can iron more quickly sheets, towels, jeans etc. The holes in the point of the iron release a jet of steam which stretches softly even the hardest creases. Please read this instruction manual carefully and keep it for future references.

WARNINGS AND SAFETY PRECAUTIONS

- Improper operation and misuse can cause damage to the device and users.
- The device must be operated only for the use it is designed for. We are not responsible for any damage caused by misuse or improper handling.
- Do not operate this device close to water taps, bathtubs, washbasins, showers or other containers full of water.
Don't put the device or its plug in water or any other liquids.
If the iron accidentally falls in water, immediately unplug it and make sure it is checked by an authorized service center. Do not dip your hands in water to recover the device. Not following these rules could cause an electric shock.
- Do not operate the device with wet hands or when the floor is damp or the device itself is damp.
Do not touch the plug with wet or damp hands.
- Do not operate the device if it falls down or it is damaged in other ways or if the cable or the plug are damaged. If damaged, take the device to an authorized service center to be checked and repaired if necessary.
- Never attempt to repair it yourself as to avoid any risk related to electricity. Do not let the cable lean on sharp edges and keep it away from heating sources and bare flames.
- When you remove the plug out of the wall outlet, do not pull the cable.
- Make sure that the voltage of the place where the iron is to be used matches the voltage indicated on the product label.
- This device is not intended for professional use.
- If the supply cord is damaged, it must be replaced by the manufacturer, its service agent or similarly qualified persons in order to avoid any hazard.
- Never leave the device unattended while using it.
- The plug must be removed from the socket-outlet before the water reservoir is filled with water.
- Children do not recognize the dangers related to an improper use of electrical devices; for this reason, do not let them use the electrical appliance without supervision.
- Always remove the plug out of the wall outlet if you are not using the device and before cleaning it.
CAUTION: The voltage indicated exists as long as the device remains connected to the wall outlet.
Turn off the device before unplugging it.
Do not hold the device by the cable. Do not use extension (cable).
- Do not operate this device in a corrosive and explosive atmosphere as to avoid short-circuit and explosions.
- Using non-original accessories may prejudice the functionality of the device and cause the loss of the guarantee.
- The appliance must not be left unattended while it is connected to the supply mains.

- When placing the iron on its stand, ensure that the surface on which the stand is placed is stable.
- The iron is not to be used if it has been dropped, if there are any visible signs of damage or if it is leaking.
- This appliance is not intended for use by persons (including children) with reduced physical, sensory or mental capabilities, or lack of experience and knowledge, unless they have been given supervision or instruction concerning use of the appliance by a person responsible for their safety.
- Children should be supervised to ensure that they do not play with the appliance.
- Keep the iron and its cord out of reach of children younger than 8 years of age when it is energized or cooling down.

IMPORTANT

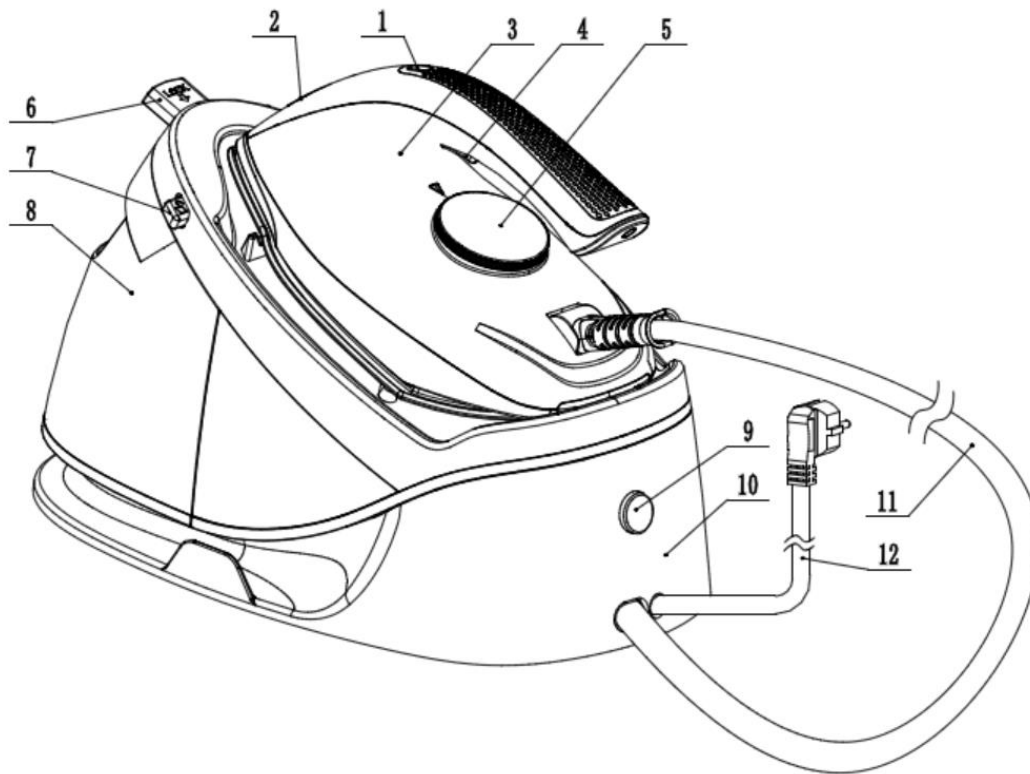
- While operating, the iron and the boiler reach very high temperatures, be very careful, burns danger. Do not touch the metal parts of the iron when it is hot.
- Before replacing or cleaning, unplug the device from the power supply outlet and wait until it completely cools down.
- Do not use the device outdoors.
- Do not use the device close to curtains, furniture or other inflammable objects.
- Caution: the steam is very hot, burns danger. Never direct the steam jet towards persons, animals or objects that could be damaged or burned.
- Use only tap water or demineralized water to fill the tank. Other liquids could damage components and gaskets causing the loss of the guarantee of the product.
- Do not put other liquids, other materials or additives in the tank.
- Always place the iron on a stable, flat and heat-resistant surface.**
- Do not load weights on the monotube nor try to squash it.
- Do not wind the cable around the device.
- Check carefully that the label of the fabric to iron matches the setting and the temperature of the iron.
- Always place the iron on its seat on the station, do not let the iron remain on fabrics or elsewhere.

INSTALLATION

Take the device out of the box and remove the packing. In order to ensure sufficient ventilation the distance between the iron and the wall or other objects should be at least of 15cm on the back and of 15cm on the side.

PARTS OF THE DEVICE

1	Clean Indicator Light / Clean button
2	Ready light
3	Iron
4	Steam trigger
5	Temperature Control Dial
6	Lock
7	Unlock
8	Water Tank
9	Power switch
10	Station
11	Steam cord
12	Power Cord



- a) Place the device on a stable and heat-resistant surface.
- b) Twist off the tank.
- c) Supply tap water or demineralized water. The water tank capacity is 1.7 liters.
- d) Adjust the temperature dial in terms of choosing the kind of fabrics that you want to iron.
 Note: If you want to use the steam ironing, we suggest you to adjust the temperature dial on MAX.
- e) Insert the plug in the wall outlet and turn on switch.
 Note: During the whole operating time, the iron operating light indicator will go on and off in erratic intervals, this is normal.
- f) To make the steam jet come out, press the steam trigger.
 If the steam stops coming out, this is probably because there is no more water in the tank. In order to continue ironing, follow the instructions of the paragraph "SUPPLYING WATER WHILE OPERATING".
- g) **Cleaning mode** (a large amount of sewage will be discharged from the steam hole of the soleplate during cleaning, please make relevant preparations in advance). The machine has intelligent reminder cleaning mode and active cleaning mode respectively. Smart reminder cleaning mode refers to the user after continuous use steam ironing accumulative total of 25 hours, cleaning light normally on remind users need to clean the machine, the first long pushes a cleaning button for 3 seconds until the flashing, at this time to press the trigger, the machine into cleaning mode and start from the soleplate hole steam discharge sewage; Active cleaning mode refers to that when the power switch is on, long press the cleaning button for 3 seconds until the cleaning light flashes, and then adjust the thermostat knob on the iron to the cleaning gear). At this time, press the trigger, the machine enters the cleaning mode and begins to discharge sewage from the soleplate steam hole. The cleaning time will last for 1 minute, and the cleaning mode will end when the cleaning light is off. If you need to exit the cleaning mode, please press the cleaning button for 3 seconds until the light is off.

Steaming Fabrics

Follow the "INSTRUCTIONS" from (a) to (f)

Place the iron vertically at a minimum distance of 20-30cm from curtains or fabrics, and press the steam button, then steam the fabrics describing round figures.

Note: be very careful about the compatibility of the cloth label with this kind of treatment.

Dry Ironing (without steam)

- a) Place the device on a stable and heat-resistant surface.
- b) Turn on the iron, pressing the iron turning on/off button which will light on, the iron operating light indicator will also light on.
- c) Adjust the temperature dial in terms of the kind of fabrics that you want to iron.
- d) When the iron operating light indicator goes out, the iron will be ready for use.

Auto-off function

The iron has an auto-off safety function that will operate when your appliance has not been used for 5 minutes. The unit will enter a sleep mode and all the lights will turn off. To restart simply pull the steam trigger 4. The unit will restart and may need a short time to reheat to the desired temperature, which will be indicated by the pulsing temperature indicator light 2 .


CLEANING AND MAINTENANCE

After unplugging the device from the wall outlet, leave it completely cool down and then clean it with a damp cloth. Do not use any detergents, but only a soft cloth dampened with lukewarm water. Place the iron vertically in dry and clean place.

Note: Possible servicing operations for damage or fault caused by the formation of scale are not covered by the guarantee.

SERVICING

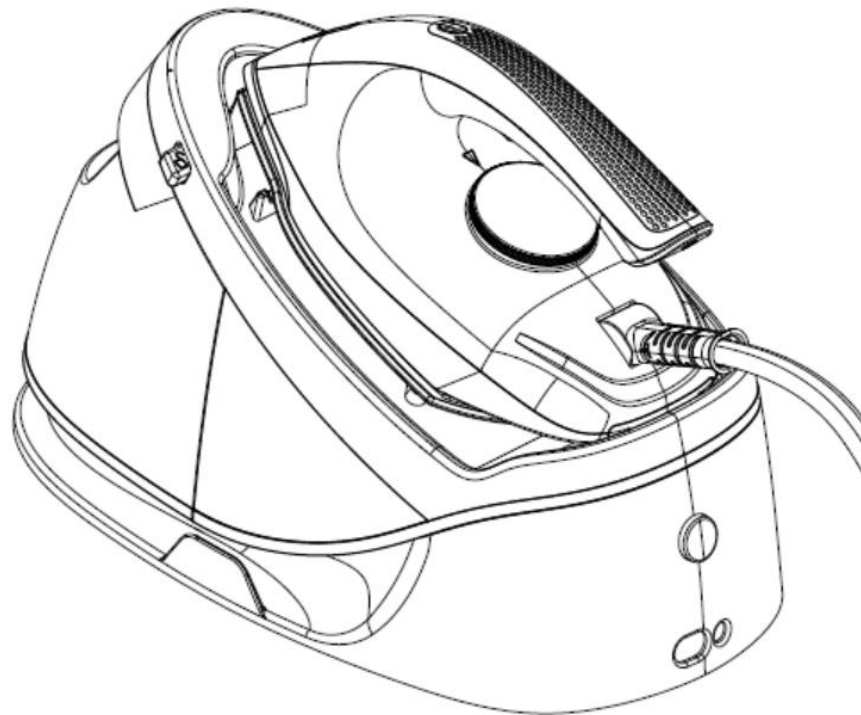
ATTENTION: This device must be repaired only by qualified technicians authorized by specific centers.

Correct Disposal of this product	
	This marking indicates that this product should not be disposed with other household wastes throughout the EU. To prevent possible harm to the environment or human health from uncontrolled waste disposal, recycle it responsibly to promote the sustainable reuse of material resources. To return your used device, please use the return and collection systems or contact the retailer where the product was purchased. They can take this product for environmental safe recycling.



VOX
ELECTRONICS

ITA



MANUALE DELL'UTENTE

DPS-7220

DPS-7330

STAZIONE A VAPORE

Congratulazioni per aver scelto questo prodotto potente e pratico da usare. Fornisce una stiratura facile e professionale a casa. Utilizzando vapore omogeneo alla temperatura appropriata, è possibile stirare rapidamente biancheria, asciugamani, jeans e così via. Le aperture nel ferro rilasciano il getto di vapore che appiana delicatamente anche le pieghe più difficili.

Leggere con attenzione le istruzioni per l'uso dell'apparecchio e conservarle con cura per successive consultazioni.

AVVERTENZE E PRECAUZIONI DI SICUREZZA

- L'uso improprio può causare danni all'apparecchio o all'utente.
- L'apparecchio deve essere usato solo per lo scopo previsto. Il produttore non sarà responsabile per causati da uso improprio dell'apparecchio.
- Non usare l'apparecchio nelle vicinanze di un rubinetto, una vasca da bagno, una doccia o qualsiasi contenitore d'acqua.
Non mettere il dispositivo o la sua spina in acqua o altri liquidi.
Se il ferro cade accidentalmente in acqua, scollegarlo immediatamente e farlo controllare da un centro di assistenza autorizzato. Non immergere mai le mani nell'acqua per recuperare il dispositivo. Non seguendo queste regole si può causare una scossa elettrica.
- Non utilizzare l'apparecchio con le mani bagnate o quando il pavimento è umido o l'apparecchio stesso è umido. Non toccare la spina con mani bagnate o umide.
- Non usare l'apparecchio se è caduto o danneggiato o se il cavo o la spina siano danneggiati. Se l'apparecchio sia danneggiato, portarlo presso un centro di assistenza autorizzato per verificare e ripararlo se necessario.
- Non tentare di riparare l'apparecchio soli per evitare tutti i rischi legati all'elettricità.
Non lasciare che il cavo si appoggi agli angoli acuti e tenerlo lontano da fonti di calore e fiamme libere.
- Non scollegare l'apparecchio dalla presa di corrente tirando il cavo di alimentazione.
- Verificare che il voltaggio della rete elettrica corrisponda a quello indicato sull'etichetta.
- Questo apparecchio non è destinato all'uso professionale.
- Se il cavo di alimentazione è danneggiato, esso deve essere sostituito dal Costruttore o dal suo Servizio Assistenza Tecnica o comunque da una persona con qualifica simile, in modo da prevenire ogni rischio.
- Non lasciare mai l'apparecchio incostituito quando è collegato alla rete elettrica.
- Scollegare l'apparecchio dalla presa di corrente prima di riempire o risciacquare il serbatoio dell'acqua.
- I bambini non riconoscono i pericoli legati all'uso improprio dei dispositivi elettrici; per questo motivo, non lasciare che utilizzino l'apparecchio elettrico senza supervisione.
- Staccare sempre la spina dalla presa a muro se non si utilizza il dispositivo o prima di pulirlo.
ATTENZIONE: la tensione indicata esiste finché il dispositivo rimane collegato alla presa a muro. Spegnerlo prima di scollegarlo dalla presa.
Non tenere l'apparecchio con il cavo. Non utilizzare l'apparecchio con una prolunga.

- Non utilizzare questo apparecchio in un'atmosfera corrosiva ed esplosiva, al fine di evitare cortocircuiti ed esplosioni.
- L'uso di accessori non originali può pregiudicare la funzionalità del dispositivo e causare la perdita della garanzia.
- Non lasciare mai l'apparecchio privo di supervisione quando è collegato.
- Quando si appoggia il ferro sul tallone, accertarsi che la superficie di appoggio sia stabile.
- Il ferro non deve essere utilizzato se è caduto, se presenta danni visibili, perdite o malfunzionamento di qualsiasi tipo.
- Questo apparecchio non deve essere usato da adulti o bambini affetti da disabilità fisiche, sensoriali o mentali, né da persone che non hanno alcuna esperienza o conoscenza dell'apparecchio, a meno che non siano sorvegliati o siano stati istruiti sul suo uso da una persona responsabile della loro sicurezza.
- Sorvegliare i bambini per accertarsi che non giochino con l'apparecchio.
- Quando l'apparecchio è in uso o viene lasciato a raffreddare, tenere l'apparecchio e il cavo di alimentazione fuori dalla portata dei bambini di età inferiore agli 8 anni.

IMPORTANTE

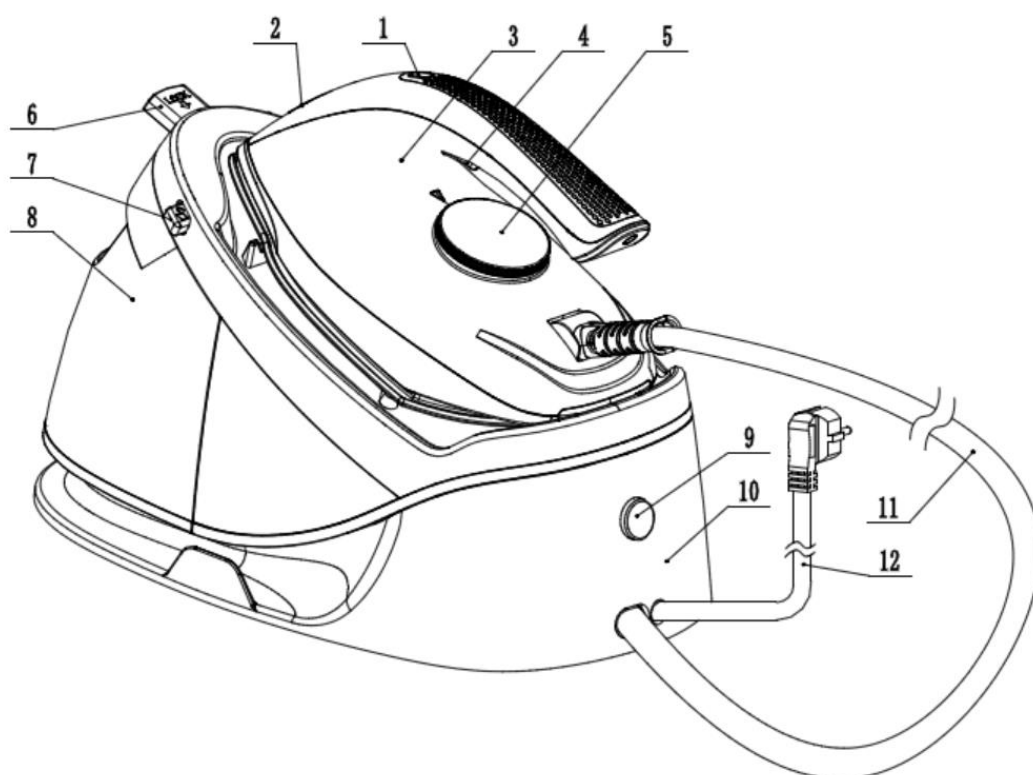
- Durante l'uso le superfici dell'apparecchio possono raggiungere temperature elevate e potrebbero causare ustioni. Non toccare le superfici calde dell'apparecchio (parti metalliche e parti in plastica adiacenti a loro).
- Prima di riporre o pulire l'apparecchio, attendere che si sia raffreddato completamente.
- Il prodotto non è idoneo per l'uso all'aperto.
- Non utilizzare il dispositivo vicino a tende, mobili o altri oggetti infiammabili.
- Attenzione: il getto di vapore è bollente! NON dirigere il getto verso persone, animali o cose che potrebbero subire ustioni e danni.
- Usare solo l'acqua del rubinetto o distillata per riempire il serbatoio. Altri liquidi possono danneggiare le parti dell'apparecchio e così annullare la garanzia dell'apparecchio.
- Non riempire il serbatoio con altri liquidi, materiali o additivi.
- **Posizionare il ferro sempre su una superficie stabile, piana e resistente al calore.**
- Non mettere oggetti pesanti sopra il cavo e non piegare il cavo.
- Non avvolgere il cavo elettrico attorno al ferro da stiro.
- Accertarsi sempre, prima dell'utilizzo del ferro da stiro, che la temperatura del ferro sia corretta con il tipo di tessuto, scritto nell'etichetta.
- Appoggiare sempre il ferro caldo sulla sua base, e non su altri oggetti o tessuti.

INSTALLAZIONE

Togliere l'apparecchio fuori dalla scatola e rimuovere l'imballaggio. Per garantire un'adeguata ventilazione, la distanza tra il ferro e il muro o altro oggetto deve essere almeno 15 cm sul retro e 15 cm sul lato.

PARTI DELL'APPARECCHIO

1	Spia trattamento pulizia / Bottone pulizia
2	Spia di controllo
3	Ferro da stiro
4	Getto di vapore
5	Regolatore della temperatura
6	Blocco
7	Sblocco
8	Serbatoio dell'acqua
9	Tasto di accensione
10	Stazione a vapore
11	Cavo vapore
12	Cavo di alimentazione



- Posizionare l'apparecchio su una superficie stabile e resistente al calore.
- Estrarre il serbatoio.
- Riempire l'acqua di rubinetto o acqua distillata. La capacità del serbatoio dell'acqua è di 1,7 l.
- Impostare la temperatura appropriata per il tessuto da stirare.
Nota: Se si desidera utilizzare la stiratura a vapore, si consiglia di posizionare la manopola su MAX.
- Inserire la spina nella presa a muro e accendere l'interruttore.
Nota: durante l'uso, la spia del ferro si spegnerà e si accenderà a intervalli: questo è normale
- Per far uscire il getto di vapore, premere il tasto getto di vapore.
Se il vapore smette di uscire, probabilmente è perché non c'è più acqua nel serbatoio. Per continuare a stirare, seguire le istruzioni del paragrafo "RIEMPIMENTO DEL SERBATOIO DURANTE UTILIZZO".

g) **Modalità di pulizia** (una grande quantità di liquami verrà scaricata dal foro del vapore della piastra durante la pulizia, si prega di fare preparativi in anticipo). La macchina ha rispettivamente una modalità di pulizia promemoria intelligente e una modalità di pulizia attiva. La modalità di pulizia promemoria intelligente si riferisce all'utente dopo l'uso continuo della stiratura a vapore totale cumulativo di 25 ore, la luce di pulizia normalmente accesa ricorda agli utenti di pulire la macchina, il primo lungo preme un pulsante di pulizia per 3 secondi fino a quando non lampeggia, in questo momento per premere il grilletto, la macchina in modalità di pulizia e avviare dal foro piastra scarico del vapore dell'acqua; La modalità di pulizia attiva si riferisce a quella quando l'interruttore di alimentazione è acceso, premere a lungo il pulsante di pulizia per 3 secondi finché la spia di pulizia non lampeggia, quindi regolare la manopola del termostato sul ferro sull'attrezzatura per la pulizia). A questo punto, premere il grilletto, la macchina entra in modalità di pulizia e inizia a scaricare i liquami dal foro del vapore della piastra. Il tempo di pulizia durerà 1 minuto e la modalità di pulizia terminerà quando la spia di pulizia è spenta. Se è necessario uscire dalla modalità di pulizia, premere il pulsante di pulizia per 3 secondi finché la luce non si spegne.

Stirare a vapore

Seguire le "ISTRUZIONI" da (a) a (f)

Posizionare il ferro verticalmente a una distanza minima di 20-30 cm dalle tende o dai tessuti e premere il pulsante del vapore, quindi stirare i tessuti descrivendo le figure rotonde.

Nota: verificare sempre sull'etichetta dei capi da stirare se sono compatibili con questo tipo di stiratura.

Stiratura a secco (senza vapore)

- a) Posizionare l'apparecchio su una superficie stabile e resistente al calore.
- b) Accendere il ferro, premendo il pulsante di accensione/spegnimento che si illuminerà, si illuminerà anche l'indicatore del ferro da stiro.
- c) Regolare la temperatura in base al tipo di tessuto che si desidera stirare.
- d) Quando la spia della luce di funzionamento del ferro si spegne, il ferro sarà pronto per l'uso.

Funzione di spegnimento automatico

Il ferro è dotato di una funzione di sicurezza di spegnimento automatico che si attiva quando l'apparecchio non è stato utilizzato per 5 minuti. L'unità entrerà in modalità di sospensione e tutte le luci si spegneranno. Per riavviare è sufficiente premere il grilletto del vapore 4. L'unità si riavvierà e potrebbe essere necessario un breve periodo di tempo per riscaldarsi alla temperatura desiderata, che sarà indicata dalla spia della temperatura pulsante 2 .

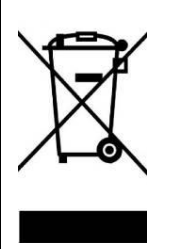
PULIZIA E MANUTENZIONE

Dopo aver scollegato l'apparecchio dalla presa a muro, lasciarlo raffreddare completamente, quindi pulirlo con un panno umido. Non usare detergenti, ma solo un panno morbido inumidito con acqua tiepida. Riporre il ferro verticalmente in un luogo asciutto e pulito.

Nota: Eventuali interventi di manutenzione per danni causati dalla formazione di calcare non sono coperti dalla garanzia.

SERVIZI DI RIPARAZIONE

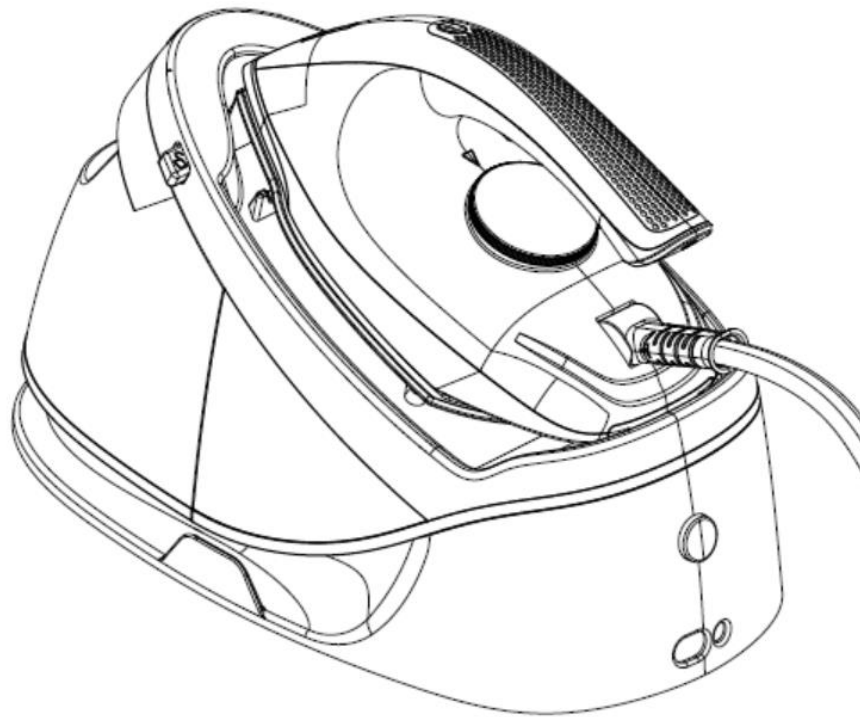
ATTENZIONE: Questo apparecchio può essere riparato esclusivamente dai tecnici qualificati presso i centri di assistenza autorizzati.

Smaltimento corretto dell'apparecchio	
 An icon of a trash bin with a large 'X' over it, indicating that the product should not be disposed of as regular household waste. Below the icon is a solid black rectangular box.	Questo marchio indica che il prodotto non deve essere smaltito con altri rifiuti domestici, in tutta l'UE. Per evitare eventuali danni all'ambiente o alla salute umana causati da smaltimento dei rifiuti, riciclarlo in maniera responsabile per favorire il riutilizzo sostenibile delle risorse materiali. Per restituire il dispositivo usato, utilizzare i sistemi di raccolta o contattare il rivenditore presso il quale il prodotto è stato acquistato. Loro possono portare questo prodotto al riciclaggio ecologicamente sicuro.

DEU



VOX
ELECTRONICS



BEDIENUNGSANLEITUNG

DPS-7220

DPS-7330

DAMPFBÜGELSTATION

Wir gratulieren Ihnen zur Wahl dieses leistungsstarken und handlichen Produkts. Es ermöglicht ein einfaches und professionelles Bügeln zu Hause. Mit dem homogenen Dampf bei der richtigen Temperatur können Sie Bettlaken, Handtücher, Jeans usw. schneller bügeln. Die Löcher im Bügeleisen lösen einen Dampfstrahl aus, der selbst die härtesten Falten weich dehnt.

Lesen Sie vor Inbetriebnahme dieses Gerätes die Bedienungsanleitung sehr sorgfältig durch und bewahren Sie die Bedienungsanleitung für die weitere Nutzung auf.

WARNUNGEN UND SICHERHEITSHINWEISE

- Verwenden Sie die Dampfbügelstation nur wie in dieser Bedienungsanleitung beschrieben. Jede andere Verwendung gilt als nicht bestimmungsgemäß und kann zu Sachschäden oder sogar zu Personenschäden führen.
- Benutzen Sie das Gerät ausschließlich für den dafür vorgesehenen Zweck. Der Hersteller oder Händler übernimmt keine Haftung für Schäden, die durch nicht bestimmungsgemäßen oder falschen Gebrauch entstanden sind.
- Betreiben Sie dieses Gerät nicht in der Nähe von Wasserhähnen, Badewannen, Waschbecken, Duschen oder anderen Behältern mit Wasser. Tauchen Sie weder die Dampfbügelstation selbst noch Netzkabel oder -stecker in Wasser oder andere Flüssigkeiten. Bei feucht oder nass gewordenem Gerät sofort den Netzstecker ziehen und es von einem autorisierten Fachbetrieb prüfen lassen. Greifen Sie niemals nach einem Elektrogerät, wenn es ins Wasser gefallen ist. Die Nichtbeachtung dieser Regeln kann zu elektrischem Stromschlag führen.
- Benutzen Sie das Gerät nicht mit feuchten Händen oder wenn das Bügelbrett oder das Gerät selbst feucht sind. Fassen Sie den Netzstecker niemals mit feuchten oder nassen Händen an.
- Betreiben Sie die Dampfbügelstation nicht, wenn das Netzkabel oder der Stecker defekt ist, die Dampfbügelstation heruntergefallen ist oder andere sichtbare Schäden aufweist. Lassen Sie das Gerät im Schadensfall nur durch den Hersteller, seinen Kundendienst oder eine ähnlich qualifizierte Person reparieren.
- Versuchen Sie niemals, das Gerät selbst zu reparieren, um Gefährdungen zu vermeiden. Lassen Sie das Kabel nicht an scharfen Kanten hängen und halten Sie es von Wärmequellen und offenem Feuer fern.
- Ziehen Sie immer am Netzstecker und nicht am Netzkabel, um das Gerät vom Stromnetz zu trennen.
- Vergewissern Sie sich, dass Gerätespannung (siehe Typenschild) und Netzspannung übereinstimmen.
- Dieses Gerät ist nicht für den professionellen Gebrauch bestimmt.
- Um Gefährdungen zu vermeiden, ein defektes Netzkabel nur vom Hersteller, unserem Kundendienst oder einer ähnlich qualifizierten Person durch ein gleichwertiges Kabel ersetzen lassen.
- Das Gerät darf nicht unbeaufsichtigt gelassen werden, während es am Netz angeschlossen ist.
- Ziehen Sie vor dem Befüllen des Wassertanks den Netzstecker aus der Steckdose.
- Kinder erkennen nicht die Gefahren, die sich aus der unsachgemäßen Verwendung elektrischer Geräte ergeben. Lassen Sie sie daher nicht unbeaufsichtigt das elektrische Gerät benutzen.
- Ziehen Sie den Netzstecker aus der Steckdose, wenn Sie die Dampfbügelstation nicht benutzen und bevor Sie die Dampfbügelstation reinigen.

VORSICHT: Die angegebene Spannung ist vorhanden, solange das Gerät an der Steckdose angeschlossen ist. Schalten Sie das Gerät aus, bevor Sie den Netzstecker ziehen.

- Verwenden Sie das Netzkabel nicht als Tragegriff. Benutzen Sie keine Verlängerungskabel
- Betreiben Sie dieses Gerät nicht in einer korrosiven und explosionsgefährdeten Atmosphäre, um Kurzschlüsse und Explosionen zu vermeiden.
- Verwenden Sie nur Original-Zubehör. Die Verwendung von nicht originale Zubehör kann die Funktionalität des Geräts beeinträchtigen und zum Verlust der Garantie führen.
- Das Bügeleisen darf nicht unbeaufsichtigt gelassen werden, während es am Netz angeschlossen ist.
- Stellen Sie sicher, dass die Fläche, auf die die Dampfbügelstation gestellt wird, stabil ist.
- Das Bügeleisen darf nicht benutzt werden, falls es heruntergefallen ist, wenn es sichtbare Beschädigung aufweist oder undicht ist.
- Die Dampfbügelstation kann von Kindern ab acht Jahren und von Personen mit reduzierten physischen, sensorischen oder mentalen Fähigkeiten oder Mangel an Erfahrung und/oder Wissen benutzt werden, wenn sie beaufsichtigt oder bezüglich des sicheren Gebrauchs der Dampfbügelstation unterwiesen wurden und die daraus resultierenden Gefahren verstanden haben.
- Kinder dürfen nicht mit dem Gerät spielen.
- Das Bügeleisen und dessen Anschlussleitung müssen während des Einschaltens oder Abkühlens außer Reichweite von Kindern sein, die jünger als 8 Jahre sind.

WICHTIG

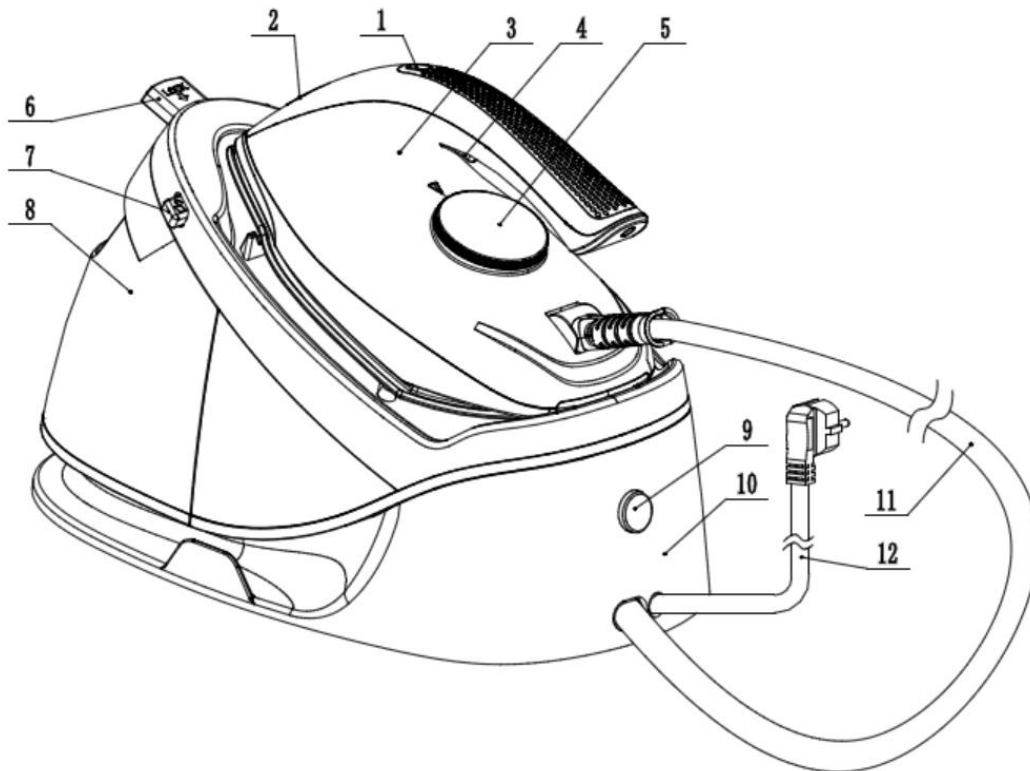
- Die Dampfbügelstation wird während des Betriebs sehr heiß, seien Sie sehr vorsichtig! Verbrennungsgefahr! Die Bügelsohle wird schnell heiß und benötigt Zeit zum Abkühlen. Berühren Sie diese nicht!
- Bevor Sie das Gerät austauschen oder reinigen, ziehen Sie den Stecker aus der Steckdose und warten Sie, bis es vollständig abgekühlt ist.
- Benutzen Sie das Gerät nicht im Freien.
- Benutzen Sie das Gerät nicht in der Nähe von Vorhängen, Möbeln oder anderen brennbaren Gegenständen.
- Vorsicht: Der Dampf ist sehr heiß, es besteht Verbrennungsgefahr. Richten Sie den Dampf nie auf Personen, Tiere oder Gegenstände, die beschädigt oder verbrannt werden könnten.
- Verwenden Sie nur Leitungswasser oder destilliertes Wasser. Andere Flüssigkeiten könnten das Gerät beschädigen und das könnte zum Verlust der Garantie führen.
- Andere Flüssigkeiten und andere Materialien dürfen nicht in den Wassertank eingefüllt werden.
- Das Bügeleisen muss auf einer stabilen, hitzebeständigen Oberfläche benutzt und abgestellt werden.
- Laden Sie keine Gewichte auf das Kabel und versuchen Sie nicht, es zu quetschen.
- Wickeln Sie das Kabel um das Gerät nicht.
- Achten Sie auf das Etikett in dem Kleidungsstück und wählen sie die richtige Heizstufe.
- Stellen Sie das Bügeleisen immer auf seinem Platz auf der Station, lassen Sie das Bügeleisen nicht auf Stoff oder sonstwo legen.

INSTALLATION

Nehmen Sie das Gerät aus dem Karton und entfernen Sie die Verpackung. Um eine ausreichende Belüftung zu gewährleisten, sollte der Abstand zwischen dem Bügeleisen und der Wand oder anderen Gegenständen sowohl auf der Rückseite als auch auf der Seite mindestens 15 cm betragen.

GERÄTETEILE

1	Kontrollleuchte Reinigung / Reinigungstaste
2	Kontrollleuchte
3	Bügeleisen
4	Dampfstoßtaste
5	Temperaturregler
6	Sperren
7	Freischalten
8	Wassertank
9	Stromschalter
10	Dampfbügelstation
11	Anschlussleitung
12	Netzstecker



- a) Stellen Sie das Gerät auf eine stabile und h
- b) Drehen Sie den Tank ab.
- c) Leitungswasser oder destilliertes Wasser zuführen. Das Fassungsvermögen des Wassertanks beträgt 1.7 Liter.
- d) Stellen Sie die Temperatur am Temperaturregler ein. Hinweis: Wenn Sie das Dampfbügeln verwenden möchten, empfehlen wir Ihnen, den Temperaturregler auf MAX einzustellen.
- e) Stecken Sie den Stecker in die Steckdose und schalten Sie den Schalter ein. Hinweis: Während der gesamten Betriebszeit wird die Kontrollleuchte in unregelmäßigen Abständen ein- und ausgeschaltet. Dies ist normal.
- f) Damit der Dampf austritt, drücken Sie den Dampfauslöser. Wenn der Dampf nicht mehr austritt, liegt dies wahrscheinlich daran, dass sich kein Wasser mehr im Tank befindet. Um weiter zu bügeln, folgen Sie den Anweisungen des Abschnitts „WASSER BEIM BETRIEB NACHFÜLLEN“.
- g) **Reinigungssystem:** (Bei der Reinigung führt das Dampfloch der Bügelsohle zu einer erheblichen Menge an Abwasser (bitte rechtzeitig vorbereiten) Dampfstoßtaste und das Bügeleisen weist eine intelligente Erinnerung für den Reinigungsmodus und den aktiven Reinigungsmodus auf. Die intelligente Erinnerung für den Reinigungsmodus bedeutet, dass die Betriebsanzeige nach 25 Stunden lang blinkt und dreimal piept, um den Benutzer daran zu erinnern, das Bügeleisen zu reinigen. Drücken Sie dann den Stromschalter 3 Sekunden lang, bis die Kontrollleuchte blinkt und ein Piepton ertönt wieder dreimal, dies ist nur die Zeit zum Drücken des Abzugs, das Bügeleisen wechselt in den Reinigungsmodus und beginnt, das Abwasser aus dem Dampfloch der Sohle zu leiten. Das Reinigungsmodell wird nach einer Reinigung in einer Minute automatisch beendet, und die Kontrollleuchte hört auf zu blinken und piept dreimal. Wenn Sie den Reinigungsmodus beenden wollen, drücken Sie bitte 3 Sekunden lang, bis die Kontrollleuchte aufhört zu blinken und dreimal piept. Dann ist der Reinigungsmodus beendet.

Dampfbügeln

Folgen Sie den Anweisungen von a) bis f).

Stellen Sie das Bügeleisen senkrecht in einem Mindestabstand von 20 bis 30 cm zu Vorhängen oder Wäsche auf, drücken Sie die Dampftaste, und dampfen.

Hinweis: Sehen Sie auf Stoffetiketten die empfohlene Art der Behandlung.

Trockenbügeln (ohne Dampf)

a) Stellen Sie das Gerät auf eine stabile und hitzebeständige Oberfläche.

b) Schalten Sie das Bügeleisen ein und drücken Sie die Taste zum Ein- und Ausschalten des Bügeleisens. Die Kontrollleuchte leuchtet auf.

c) Passen Sie den Temperaturregler an die Wäsche an, die Sie bügeln möchten.

d) Wenn die Kontrolllampe erlischt, ist die Betriebstemperatur erreicht. Nun können Sie mit dem Bügeln beginnen.

Auto-off-Funktion

Das Eisen verfügt über eine Auto-Off-Sicherheitsfunktion, die funktioniert, wenn Ihr Gerät nicht für 5 Minuten verwendet wurde. Das Gerät wird in den Schlafmodus eingeben und alle Lichter schalten aus. Um den Dampfauslöser (4) einfach neu zu starten, ziehen. Die Einheit wird neu gestartet und muss möglicherweise auf die gewünschte Temperatur wiedererwärmen, was durch Pulsanzeigelicht (2) angezeigt wird (2).


REINIGUNG UND INSTANDHALTUNG

Lassen Sie das Gerät nach dem Ausstecken aus der Steckdose vollständig abkühlen und reinigen Sie es anschließend mit einem feuchten Tuch. Verwenden Sie keine Reinigungsmittel, sondern nur ein weiches, mit lauwarmem Wasser angefeuchtetes Tuch. Setzen Sie das Bügeleisen vertikal an einen trockenen und sauberen Ort.

Hinweis: Mögliche Wartungsarbeiten für Schäden, die durch Kalkablagerung verursacht werden, sind nicht von der Garantie abgedeckt.

WARTUNG

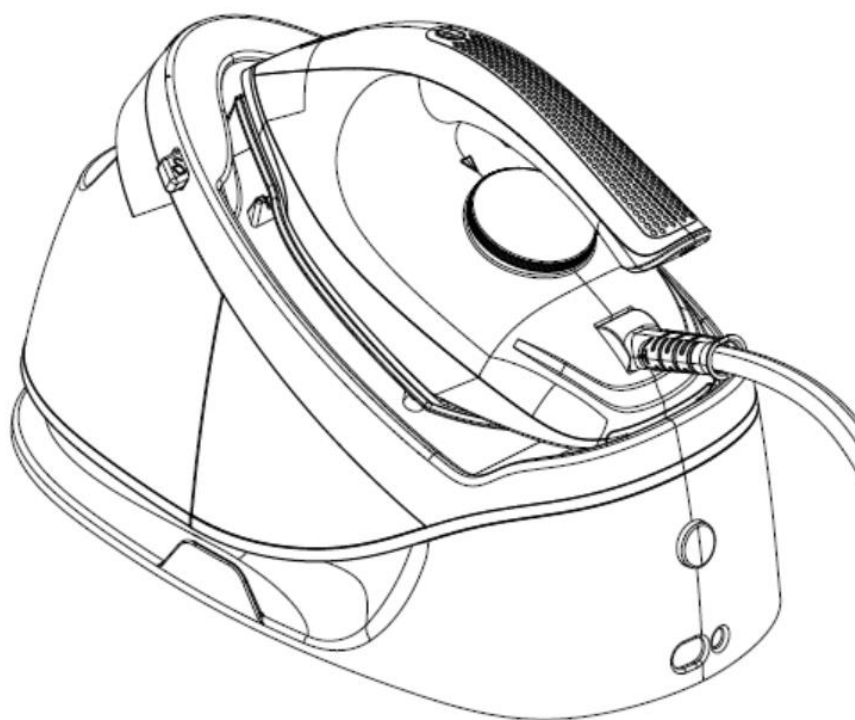
ACHTUNG: Das Gerät darf nur von qualifizierten Fachkräften repariert werden.

Entsorgung	
	<p>Dieses Symbol weist darauf hin, dass eine Entsorgung über den Hausmüll in der EU verboten ist.</p> <p>Nutzen Sie die für die Entsorgung von Elektrogeräten vorgesehenen Sammelstellen oder wenden Sie sich an den Händler, bei dem das Produkt gekauft wurde. Sie können dieses Produkt zum umweltgerechten Recycling verwenden. Damit wird gewährleistet, dass die potenziellen negativen Auswirkungen auf die Umwelt und die menschliche Gesundheit vermieden werden.</p>



VOX
ELECTRONICS

RUS



РУКОВОДСТВО ПО ЭКСПЛУАТАЦИИ

DPS-7220

DPS-7330

ПАРОГЕНЕРАТОР

Мы поздравляем вас с удачным выбором! Мощный и удобный парогенератор позволяет вам легко и профессионально гладить одежду в домашних условиях. Используя равномерно распределяющийся пар и придерживаясь правильного температурного режима, вы можете быстро погладить простыни, полотенца, джинсы и т.д. Струи пара, подаваемые из отверстий на подошве утюга, мягко растягивают даже самые тяжелые складки.

Пожалуйста, внимательно прочитайте это руководство и всегда сохраняйте его для дальнейшего использования.

ПРЕДУПРЕЖДЕНИЯ И МЕРЫ БЕЗОПАСНОСТИ

- Неправильная эксплуатация и неправильное использование могут привести к повреждению устройства и к травме пользователя.
- Устройство следует использовать только в условиях, для которых оно предназначено. Мы не несем ответственности за любой ущерб, вызванный неправильным использованием или неправильным обращением.
- Не используйте данное устройство вблизи воды (например, рядом с ванной, раковиной, кухонной мойкой, душем или другими контейнерами, наполненными водой).
Не погружайте устройство или его вилку в воду или иные жидкости. Если утюг упал в воду, немедленно отключите его от сети и отдайте на проверку в авторизованный сервисный центр. Никогда не опускайте руки в воду при включенном устройстве. Несоблюдение этих правил может привести к поражению электрическим током.
- Не касайтесь устройства влажными руками или в помещении с влажными полами. Не прикасайтесь к вилке мокрыми или влажными руками
- Не используйте устройство, если оно упало или было повреждено иным способом, или в случае, если кабель или вилка повреждены. В случае повреждения, если необходимо, отдайте устройство в авторизованный сервисный центр на проверку и ремонт.
- Никогда не пытайтесь самостоятельно отремонтировать устройство, чтобы избежать всех рисков, связанных с электричеством. Убедитесь, что кабель не поврежден и не проложен по острым краям. Держите его подальше от источников тепла и открытого пламени.
- Не выдергивайте вилку из розетки за шнур.
- Перед использованием убедитесь, что напряжение розетки соответствует показанному на табличке.
- Это устройство не предназначено для профессионального использования.
- Если шнур питания поврежден, он должен быть заменен изготовителем, его сервисным агентом или лицом с аналогичной квалификацией во избежание опасности.
- Устройство никогда не оставляйте работать без присмотра.
- Вилку необходимо вытащить из розетки, прежде чем заполнять резервуар водой.
- Дети не понимают опасности, связанные с ненадлежащим использованием электрических устройств; по этой причине не позволяйте им пользоваться электроприбором без надзора.
- Отключайте устройство из сети во время чистки, а также если оно не используется.

ВНИМАНИЕ: Указанное напряжение существует, пока устройство остается подключенным к розетке.

Выключите устройство и отсоедините шнур питания от розетки. Не держите устройство за кабель. Не используйте удлинитель (кабель).

- Не используйте данное устройство в агрессивной и взрывоопасной среде, чтобы избежать короткого замыкания и взрывов.
- Использование неоригинальных аксессуаров может нанести ущерб функциональности устройства и привести к потере гарантии.
- При подключении к питающей сети устройство нельзя оставлять без присмотра.
- При размещении утюга на подставке убедитесь, что поверхность, на которую помещается подставка является устойчивой.
- Утюг не должен использоваться, если он упал, если имеются видимые признаки повреждения или если бак протекает.
- Это устройство не предназначено для использования лицами (включая детей) с ограниченными физическими, сенсорными или умственными способностями, а также лицами, не имеющими опыта и знаний, если они не находятся под наблюдением или не получили инструкции по использованию устройства от лица, ответственного за их безопасность.
- Дети должны находиться под присмотром для уверенности в том, что они не играют с устройством.
- Держите утюг и его шнур в месте, недоступном для детей до 8 лет, когда он находится под напряжением или охлаждается.

ВАЖНАЯ ИНФОРМАЦИЯ

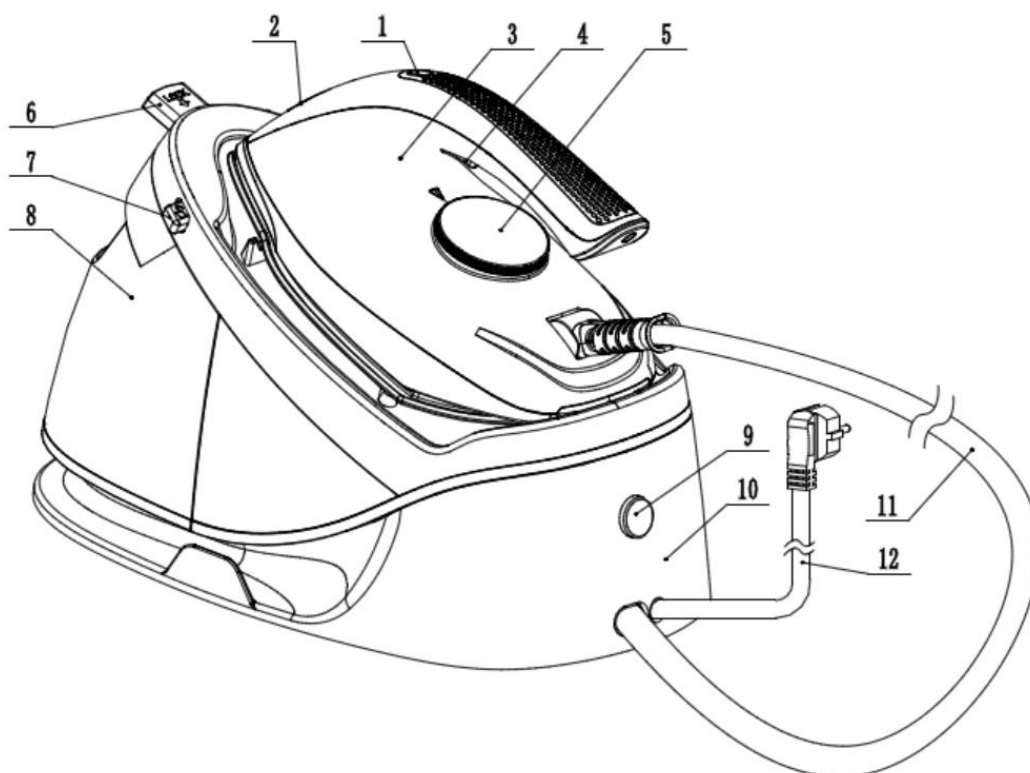
- Будьте осторожны при пользовании устройством, при касании платформы утюга и котла можно получить ожоги, т.к. они достигают очень высоких температур в течение работы. Не прикасайтесь к горячей подошве в любое время до остывания!
- Перед чисткой, в первую очередь, отключите сетевой провод и дайте устройству остыть.
- Не используйте на открытом воздухе.
- Не пользуйтесь устройством вблизи штор, мебели или других легковоспламеняющихся предметов.
- Внимание: Горячий пар! Опасность ожогов! Никогда не направляйте струю пара на людей, животных или предметы, которые могут быть повреждены или сожжены.
- Для заполнения резервуара используйте только водопроводную воду или деминерализованную воду. Другие жидкости могут повредить компоненты и прокладки, что может привести к потере гарантии продукта.
- Не помещайте в бак другие жидкости или другие материалы или добавки.
- **Устройство должно быть помещено и использоваться на плоской устойчивой и термостойкой поверхности.**
- Не тяните за кабель, не сгибайте его и не кладите на него тяжелые предметы.
- Не проворачивайте кабель вокруг устройства
- Внимательно проверьте, чтобы температура для глажки, указанная на ярлыке, соответствовала настройке и температуре утюга.
- Поставьте утюг на станцию утюга, никогда не оставляйте горячую подошву на изделии или другой термочувствительной поверхности!

УСТАНОВКА

Для распаковки устройства выньте устройство из коробки и удалите упаковочные материалы. Чтобы обеспечить достаточную вентиляцию, держите устройство не ближе 15 см от стен, мебели и других предметов.

ОПИСАНИЕ ЭЛЕМЕНТОВ

1	Индикатор чистоты - Кнопка очистки
2	Индикатор готовности
3	Корпус утюга
4	Кнопка подачи пара
5	Регулятор температуры
6	Блокировка
7	Разблокировка
8	Бак для воды
9	Выключатель питания
10	Парогенератор
11	Паровой шнур
12	Шнур питания



- a) Поместите устройство на устойчивую и термостойкую поверхность.
- b) Скрутите бак.
- c) Налейте водопроводную воду или деминерализованную воду. Емкость бака для воды - 1,7 литра
- d) Поверните регулятор температуры в позицию в соответствии с тем типом ткани, которую вы собираетесь гладить.
Примечание: Если вы хотите гладить вещи с подачей пара, мы рекомендуем вам настроить регулятор температуры на МАХ.
- e) Вставьте вилку в розетку и включите выключатель.
Примечание. В течение всего времени работы световой индикатор работы гаснет и загорается время от времени, это не является неисправностью.
- f) Чтобы выпустить водяной пар, нажмите кнопку подачи пара. Если пар перестает выходить, это, вероятно, потому, что в баке больше нет воды. Чтобы продолжить глажение, следуйте инструкциям «ПОСТАВКА ВОДЫ ПРИ РАБОТЕ»
- g) **Режим очистки** (во время очистки из парового отверстия подошвы утюга будет выходить большое количество нечистоты, поэтому убедительная просьба, сделать заранее соответствующие приготовления). Прибор имеет интеллектуальный режим уборки с напоминанием и активный режим уборки, соответственно. Интеллектуальный режим очистки с напоминанием относится к пользователю после непрерывного использования глажки с паром в общей сложности 25 часов. Индикатор очистки обычно горит, напоминая пользователям, что необходимо очистить прибор. Сначала необходимо долго держать кнопку очистки в течение 3 секунд до начала мигания, затем нажать спусковой крючок и прибор перейдет в режим очистки и запустит сквозь отверстия подошвы воду; Активный режим очистки означает, что, когда выключатель питания включен, необходимо долго удерживать кнопку очистки в течение 3 секунд, пока индикатор очистки не замигает, а затем установить ручку термостата на утюге на механизм очистки). Затем нажать на спусковой крючок и машина перейдет в режим очистки и начнется слив воды из парового отверстия подошвы. Время очистки составляет 1 минуту, и режим очистки завершится, когда индикатор очистки погаснет. Если необходимо выйти из режима очистки, нажмите кнопку очистки и удерживайте ее в течение 3 секунд, пока индикатор не погаснет.

Отпаривание тканей

Следуйте «ИНСТРУКЦИЯМ» от (a) до (f)

Установите утюг вертикально на расстоянии не менее 20-30 см от штор или тканей и нажмите кнопку подачи пара. Производите отпаривание тканей, совершая круговые движения.

Примечание: будьте очень осторожны в отношении соответствия ткани этим способом глаженья.

Сухая глажка (без пара)

- a) Поместите устройство на устойчивую и термостойкую поверхность.
- b) Включите утюг, нажав на кнопку включения/выключения утюга, кнопка загорится; также загорится индикатор работы.
- c) Поверните регулятор температуры в позицию в соответствии с тем типом ткани, которую вы собираетесь гладить.
- d) Когда загорится индикатор работы, устройство готово к использованию.

Функция автоматического отключения

Утюг имеет функцию безопасности автоматического отключения, которая сработает, если устройство не использовался в течение 5 минут. Устройство перейдет в спящий режим, и все индикаторы погаснут. Для перезапуска просто нажмите на курок подачи пара (4). Устройство перезапустится и, возможно, потребует подождать, чтобы утюг разогрелся до желаемой температуры, о чем будет сигнализировать мигающий световой индикатор (2).

ЧИСТКА И ОБСЛУЖИВАНИЕ

Перед хранением отключите утюг от сети и подождите, пока он полностью остынет, а затем очистите его влажной тряпкой. Не используйте никаких моющих средств, только мягкую тряпку, смоченную теплой водой. Установите утюг в вертикальное положение и храните в сухом и чистом месте.

Примечание. Возможные операции обслуживания при повреждении или неисправности, вызванные созданием шкалы, не покрываются гарантией

ТЕХОБСЛУЖИВАНИЕ

ВНИМАНИЕ: Ремонт устройства может осуществляться только квалифицированными специалистами, уполномоченными сервисными центрами.

Утилизация данного продукта

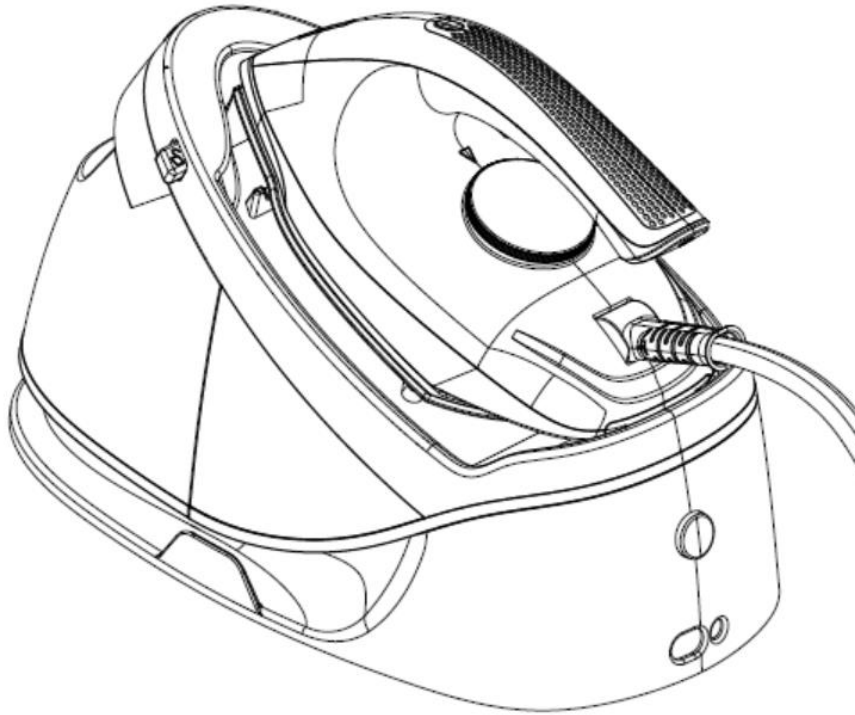


Эта маркировка указывает, что этот продукт нельзя утилизировать с другими бытовыми отходами на всей территории ЕС. Чтобы предотвратить возможный вред окружающей среде или здоровью человека от неконтролируемого удаления отходов, утилизируйте его ответственно, чтобы способствовать устойчивому повторному использованию материальных ресурсов. Чтобы вернуть используемое устройство, используйте системы возврата и сбора или обратитесь к продавцу, где продукт был приобретен. Они могут использовать этот продукт для экологически безопасной переработки.



VOX
ELECTRONICS

SRB



KORISNIČKO UPUTSTVO

DPS-7220

DPS-7330

PARNA STANICA

Čestitamo vam na izboru ovog moćnog i praktičnog proizvoda. On vam omogućava lako i profesionalno peglanje kod kuće. Korišćenjem homogene pare na odgovarajućoj temperaturi možete brže peglati posteljinu, peškire, farmerke itd. Otvori u pegli oslobađaju mlaz pare koja nežno rasteže čak i najizgužvanije nabore. Molimo pažljivo pročitajte ovo uputstvo za upotrebu i čuvajte ga u slučaju potrebe.

UPOZORENJA I BEZBEDNOSNE MERE

- Nepravilan rad i rukovanje aparatom može uzrokovati kvar u radu uređaja i dovesti do povrede korisnika.
- Uređaj treba koristiti samo za predviđenu namenu. Proizvođač ne snosi odgovornost za bilo kakvu štetu nastalu usled nepravilnog rada i rukovanja uređajem.
- Nemojte rukovati ovim uređajem u blizini slavina za vodu, kada, umivaonika, tuš kabina ili drugih posuda u kojima ima vode.
Nemojte spuštati uređaj ili njegov utikač u vodu ili bilo koje druge tečnosti. Ukoliko uređaj slučajno upadne u vodu, odmah ga isključite iz zidne utičnice i odnesite na proveru u ovlašćeni servisni centar. Nikada ne potapajte ruke u vodu da biste pokrili uređaj. Nepoštovanje ovih pravila može dovesti do strujnog udara.
- Nemojte rukovati ovim uređajem ukoliko su vam ruke, podloga za peglanje ili sam uređaj mokri. Nemojte dodirivati utikač mokrim ili vlažnim rukama.
- Nemojte rukovati ovim uređajem ukoliko padne ili se ošteti na drugi način ili ukoliko su kabl ili utikač oštećeni. Ukoliko je uređaj oštećen, odnesite ga u ovlašćeni servisni centar na proveru i popravku ukoliko je potrebno.
- Nikada ne pokušavajte da uređaj popravite sami, kako biste izbegli sve rizike povezane sa električnom energijom.
Ne dozvolite da se kabl oslanja na oštre ivice i držite ga dalje od izvora grejanja i otvorenog plamena.
- Držite utikač prilikom isključivanja uređaja iz zidne utičnice, nikako nemojte da vučete kabl.
- Uverite se da napon na mestu gde se stanica koristi odgovara naponu navedenom na etiketi uređaja.
- Ovaj uređaj nije namenjen za profesionalnu upotrebu.
- Ukoliko se kabl za napajanje ošteti, mora ga zameniti proizvođač, njegov serviser ili slična kvalifikovana osoba kako bi se izbegle moguće povrede.
- Nikada nemojte ostavljati uređaj dok je uključen bez nadzora.
- Utikač mora da se ukloni iz zidne utičnice pre nego što se rezervoar za vodu napuni vodom.
- Deca ne prepoznaju opasnosti vezane za nepravilnu upotrebu električnih uređaja; iz tog razloga ne dozvolite deci da koriste uređaj bez nadzora.
- Uvek izvucite utikač iz utičnice ukoliko ne koristite uređaj ili pre čišćenja. OPREZ: Navedeni napon postoji sve dok je uređaj povezan sa utičnicom. Isključite uređaj pre nego što ga isključite sa napajanja.
Ne držite uređaj pomoću kabla. Nemojte koristiti produžne kablove.
- Ne koristite ovaj uređaj u korozivnoj i eksplozivnoj atmosferi, kako biste izbegli kratki spoj i eksplozije.
- Korišćenje neoriginalnih dodataka može uticati na funkcionalnost uređaja i prouzrokovati gubitak garancije.
- Uređaj se ne sme ostaviti bez nadzora dok je priključen na električnu mrežu.

- Kada stavljate peglu na postolje, uverite se da je površina na kojoj je postolje stabilna.
- Pegla se ne sme koristiti ukoliko padne, ukoliko ima vidljivih znakova oštećenja ili ako propušta vodu.
- Uređaj nije namenjen za upotrebu od strane osoba (uključujući decu) sa smanjenim psihičkim, senzornim ili mentalnim sposobnostima, ili nedostatkom iskustva i znanja, osim ako su pod nadzorom ili su im date instrukcije u vezi sa upotrebom uređaja od osobe odgovorne za njihovu bezbednost.
- Decu treba nadgledati kako biste se uverili da se ne igraju s uređajem.
- Čuvajte peglu i njen kabl van domašaja dece manje od 8 godina kada je uključena u utičnicu ili prilikom hlađenja.

VAŽNO

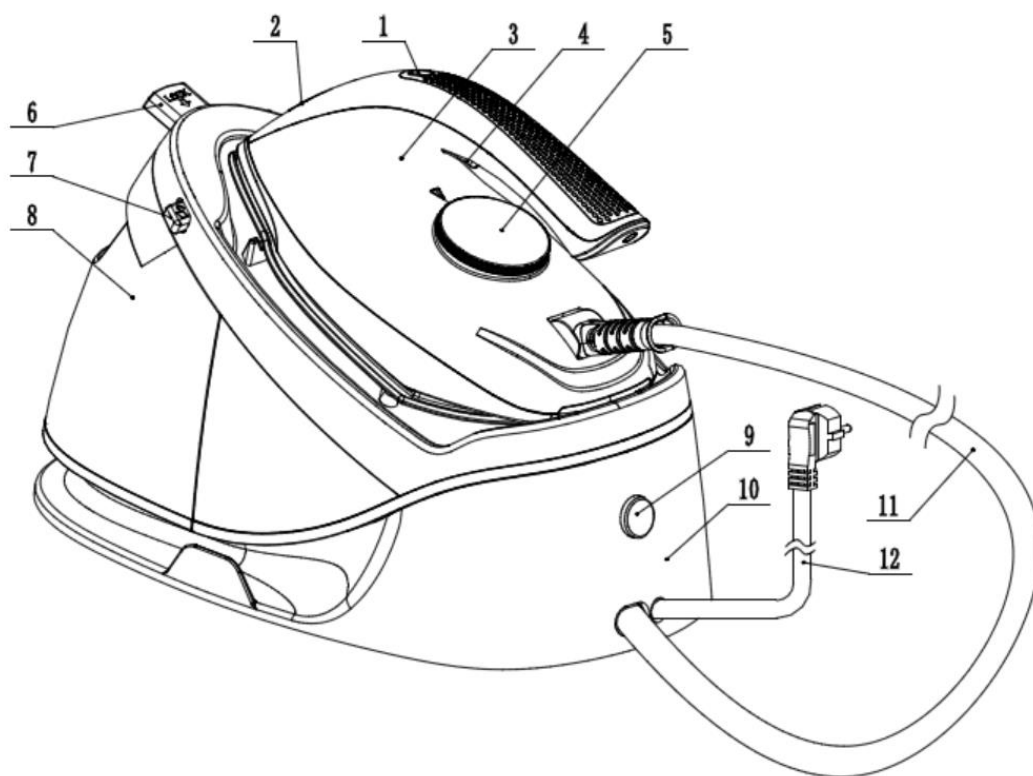
- Tokom rada, pegla i njen grejač dostižu vrlo visoku temperaturu, budite jako pažljivi, postoji opasnost od opekotina. Nemojte dodirivati metalne delove pegle kada je vruća.
- Pre premeštanja ili čišćenja uređaja, isključite ga sa napajanja i sačekajte da se uređaj potpuno ohladi.
- Nemojte koristiti uređaj napolju.
- Nemojte koristiti uređaj blizu zavesa, nameštaja ili drugih predmeta koji se mogu zapaliti.
- Oprez: para je jako vruća, postoji opasnost od opekotina. Nikada nemojte direktno da usmerite mlaz ka osobama, životinjama ili predmetima koji se mogu oštetiti ili opeći.
- Koristite samo vodu sa česme ili destilovanu vodu da napunite rezervoar. Ostale tečnosti mogu oštetiti delove uređaja, što dovodi i do prestanka važenja garancije.
- Nemojte stavljati druge tečnosti ili druge materijale ili aditive u rezervoar.
- **Uvek postavite peglu na stabilnu, ravnu površinu koja je otporna na toplotu.**
- Ne stavljajte ništa teško preko kabla i ne savijajte ga.
- Ne obmotavajte kabl oko uređaja.
- Pažljivo proverite da li se oznaka na etiketi odeće za peglanje poklapa sa podešavanjima temperature pegle.
- Uvek postavite peglu da stoji na postolju, ne spuštajte je na tkanine niti na neko drugo mesto.

POSTAVLJANJE

Izvadite uređaj iz kutije i sklonite ambalažu. Da biste omogućili dovoljnu količinu ventilacije, rastojanje između pegle i zida ili nekog drugog predmeta treba da bude najmanje 15 cm s bočne i zadnje strane.

DELOVI UREĐAJA

1	Svetlosni indikator za čišćenje / Dugme za čišćenje
2	Kontrolna lampica
3	Pegla
4	Okidač za paru
5	Podesivi regulator temperature
6	Zaključavanje
7	Otključavanje
8	Rezevoar za vodu
9	Dugme za paljenje
10	Parna stanica
11	Crevo za paru
12	Napojni kabl



- a) Postavite uređaj na čvrstu površinu koja je otporna na toplotu.
- b) Izvucite rezervoar
- c) Sipajte vodu iz česme ili destilovanu vodu. Kapacitet rezervoara je 1.7l.
- d) Prilagodite temperaturu u zavisnosti od tkanine koju želite da peglate.
Napomena: Ukoliko želite da peglate na paru, preporučujemo da podesite regulator na MAX.
- e) Stavite utikač u zidnu utičnicu i uključite prekidač.
Napomena: Tokom peglanja, inikator rada će se paliti ili gasiti u nejednakim intervalima, to je normalno.
- f) Za izlazak pare pritisnite okidač za paru. Ukoliko para prestane da izlazi, to se verovatno dešava zbog toga što nema vode u rezervoaru. Da biste nastavili s peglanjem, pratite uputstva u odeljku: "DODAVANJE VODE TOKOM RADA UREĐAJA".
- g) **Način čišćenja** (velika količina otpadne vode će se ispustiti iz otvora za paru na grejnoj ploči tokom čišćenja, molimo vas da unapred obavite odgovarajuće pripreme). Mašina ima podsetnik za inteligentan način čišćenja, odnosno aktivni režim čišćenja. Način čišćenja pametnog podsetnika odnosi se na korisnika nakon neprekidne upotrebe peglanja na pari, ukupno 25 sati, svetlo za čišćenje normalno uključeno podseća korisnike da moraju očistiti mašinu, najpre dugo pritiska dugme za čišćenje 3 sekunde dok ne počne da trepti, u ovom trenutku da pritisne okidač, mašina prelazi u režim čišćenja i započinje od otvora za grejanje otvora za paru; Režim aktivnog čišćenja se odnosi na to da kada je prekidač za napajanje uključen, pritisnite i zadržite taster za čišćenje 3 sekunde dok lampica za čišćenje ne počne da treperi, a zatim podesite dugme termostata na pegli na dugme za čišćenje). U ovom trenutku pritisnite okidač, mašina ulazi u režim čišćenja i počinje da ispušta otpadne vode iz otvora za paru na grejnoj ploči. Vreme čišćenja trajeće 1 minut, a režim čišćenja će se završiti kada se lampica za čišćenje isključi. Ako morate da izađete iz režima čišćenja, pritisnite dugme za čišćenje 3 sekunde dok se svetlo ne isključi.

Peglanje tkanine pomoću pare

Pratite "UPUTSTVA" od (a) do (f)

Postavite peglu vertikalno na rastojanju od minimum 20-30cm od zavesa ili tkanine, i pritisnite dugme za paru, zatim peglajte tkaninu praveći kružne pokrete.

Napomena: proverite na etiketi kompatibilnost tkanine sa ovim načinom peglanja.

Suvo peglanje (bez pare)

- a) Postavite uređaj na stabilnu površinu koja je otporna na toplotu
- b) Uključite peglu, pritiskom na dugme on/off koje će zasvetleti, takođe svetli i indikator za rad pegle.
- c) Podesite temperaturu pomoću birača u zavisnosti od vrste tkanine koju želite da opeglate.
- d) Kada se indikatorska lampica za rad ugasi, pegla je spremna za upotrebu.

Funkcija automatskog isključivanja

Pegla ima sigurnosnu funkciju automatskog isključivanja koja će raditi kada aparat niste koristili 5 minuta. Uređaj će ući u režim spavanja i sva svetla će se ugasiti. Za ponovno pokretanje jednostavno povucite okidač za paru 4. Uređaj će se ponovo pokrenuti i možda će mu trebati kratko vreme da se ponovo zagreje na željenu temperaturu, što će biti označeno pulsirajućom lampicom temperature 2.

ČIŠĆENJE I ODRŽAVANJE

Nakon što isključite uređaj iz zidne utičnice, pustite da se potpuno ohladi a zatim ga očistite vlažnom krpom. Nemojte koristiti deterdžente, već samo meku tkaninu namočenu mlakom vodom. Postavite peglu vertikalno i čuvajte na suvom i čistom mestu.

Napomena: Moguće potrebe za servisiranjem usled oštećenja uzrokovanog formiranjem kamenca nisu pokrivenne garancijom.

SERVISIRANJE

PAŽNJA: Ovaj uređaj mogu da popravljaju samo kvalifikovani tehničari u ovlašćenim servisnim centrima.

Pravilno odlaganje ovog proizvoda

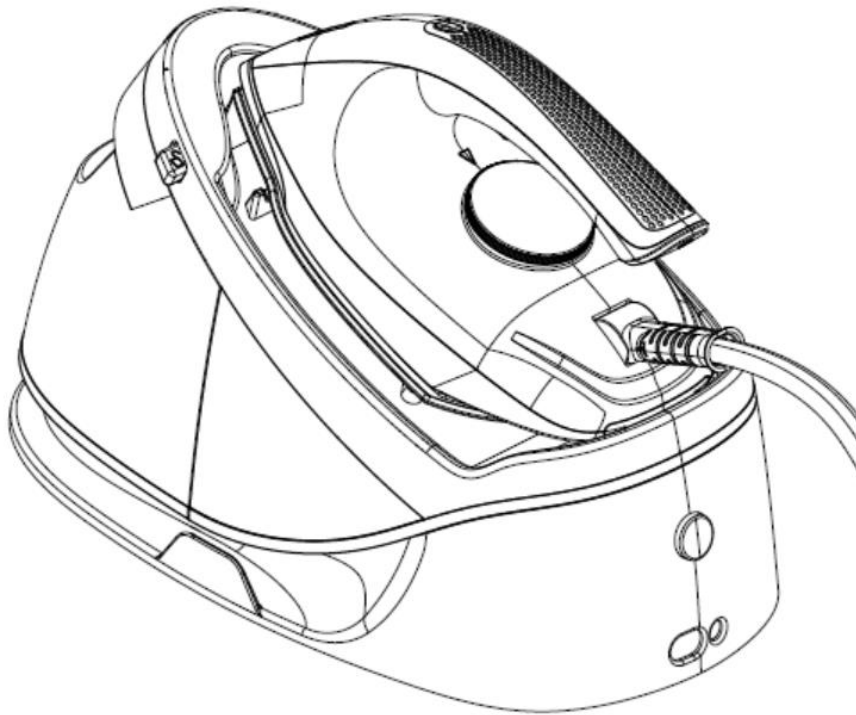


Ova oznaka ukazuje na to da ovaj proizvod ne treba odlagati sa drugim otpadom iz domaćinstva širom EU. Da bi se sprečilo potencijalno štetno dejstvo na životnu sredinu ili ljudsko zdravlje od nekontrolisanog odlaganja otpada, odgovorno ga reciklirajte kako biste promovisali održivo ponovno korišćenje materijalnih resursa. Da biste vratili svoj korišćeni uređaj, koristite sistem za vraćanje i sakupljanje ili kontaktirajte prodavca kod koga ste kupili proizvod. Oni mogu odneti ovaj proizvod za reciklažu koja je ekološki bezbedna.



VOX
ELECTRONICS

ESP



MANUAL DE INSTRUCCIONES

DPS-7220

DPS-7330

ESTACIÓN DE VAPOR

Le felicitamos por haber elegido este producto potente y práctico. Le permitirá un fácil y profesional planchado a domicilio. Usando el vapor homogéneo a la temperatura adecuada, puede planchar más rápidamente ropa de cama, toallas, vaqueros, etc. Los agujeros en la plancha liberan un chorro de vapor que se extiende suavemente hasta las arrugas más duras. Lea detenidamente el manual de instrucciones y consérvelo para que lo pueda consultar en el futuro.

ADVERTENCIAS Y PRECAUCIONES DE SEGURIDAD

- El manejo inapropiado y el uso incorrecto pueden causar un mal funcionamiento del dispositivo y provocar lesiones al usuario.
- El dispositivo debe utilizarse únicamente para el propósito previsto. El fabricante no es responsable de ningún daño causado por el uso incorrecto o la manipulación inadecuada.
- No utilice este dispositivo cerca de grifos de agua, bañeras, lavabos, duchas u otros recipientes llenos de agua. No ponga el dispositivo o su enchufe en agua o cualquier otro líquido.

Si la plancha cae por accidente en el agua, desenchúfela inmediatamente y llévela al centro de servicio autorizado para su inspección. Nunca sumerja las manos en el agua para cubrir el dispositivo. El incumplimiento de estas normas puede provocar una descarga eléctrica.

- No manipule el dispositivo si sus manos, la superficie de planchado o el dispositivo están mojados. No toque el enchufe con las manos mojadas o húmedas.
- No maneje con el dispositivo si se cae o se daña de alguna otra manera o si el cable o el enchufe están dañados. Si el dispositivo está dañado, llévelo a un centro de servicio autorizado para verificarlo y repararlo si es necesario.
- Nunca intente reparar el dispositivo usted mismo para evitar todos los riesgos asociados con la electricidad.

No permita que el cable se apoye en bordes afilados y manténgalo alejado de la fuente de calor y las llamas abiertas.

- Coloque el enchufe fuera de la toma de corriente de la pared, sujetándolo sin tirar del cable.
- Asegúrese de que el voltaje en el punto donde se usa la estación de vapor corresponda al voltaje indicado en la etiqueta del dispositivo.
- Este dispositivo no está diseñado para uso profesional.
- Si el cable de alimentación está dañado, debe ser reemplazado por el fabricante, su técnico de servicio autorizado o una persona cualificada similar para evitar posibles lesiones.
- Nunca deje el dispositivo mientras esté encendido sin supervisión.
- El enchufe debe retirarse de la toma de corriente de la pared antes de que el tanque de agua se llene de agua.
- Los niños no reconocen los peligros del uso indebido de aparatos eléctricos. Por esta razón, no permita que los niños utilicen el dispositivo sin vigilancia.
- Desconecte siempre el enchufe de la toma de corriente de la pared si no está utilizando el dispositivo y antes de limpiarlo.

PRECAUCIÓN: la tensión indicada existe siempre que el dispositivo permanezca conectado a la toma de corriente de la pared.

Apague el dispositivo antes de desenchufarlo.

No sujete el dispositivo por el cable. No utilice el cable de extensión.

• No utilice este dispositivo en una atmósfera corrosiva o explosiva para evitar cortocircuitos y explosiones.

• El uso de accesorios no originales puede afectar la funcionalidad del dispositivo y causar una pérdida de la garantía.

• El dispositivo no debe dejarse desatendido mientras está conectado a la red eléctrica.

• Cuando coloque la plancha en el soporte, asegúrese de que la superficie sobre la que se coloca el soporte sea estable.

• La plancha no debe usarse si se ha caído, si hay signos visibles de daño o si está goteando.

• Este dispositivo no está diseñado para ser utilizado por personas (incluidos niños) con capacidades físicas, sensoriales o mentales reducidas, o por falta de experiencia y conocimiento, a menos que hayan sido supervisados o instruidos sobre el uso del dispositivo por parte de una persona responsable de su seguridad.

• Los niños deben ser supervisados para asegurarse de que no jueguen con el aparato.

• Mantenga la plancha y su cable fuera del alcance de los niños menores de 8 años cuando esté energizada o enfriada.

IMPORTANTE

-Mientras funcionan, la plancha y la caldera alcanzan temperaturas muy altas, tenga mucho cuidado, existe el peligro de quemarse.

No toque las partes metálicas de la plancha cuando está caliente.

-Antes de reemplazar o limpiar el dispositivo, desenchúfelo de la toma de corriente y espere hasta que se haya enfriado completamente.

-No use el dispositivo al aire libre.

-No use el dispositivo cerca de cortinas, muebles u otros objetos inflamables.

-Precaución: el vapor está muy caliente, hay un peligro de quema. Nunca dirija el chorro de vapor hacia personas, animales u objetos que puedan dañarse o quemarse.

-Utilice sólo agua del grifo o agua destilada para llenar el tanque. Otros líquidos podrían dañar los componentes y las juntas y provocar la pérdida de la garantía del producto.

-No coloque otros líquidos u otros materiales o aditivos en el tanque.

-Siempre coloque la plancha sobre una superficie estable, plana y resistente al calor.

-No cargue pesos en el monotubo ni intente aplastarlo.

-No enrolle el cable alrededor del dispositivo.

-Compruebe cuidadosamente que la etiqueta de la tela a planchar coincida con la temperatura de la plancha.

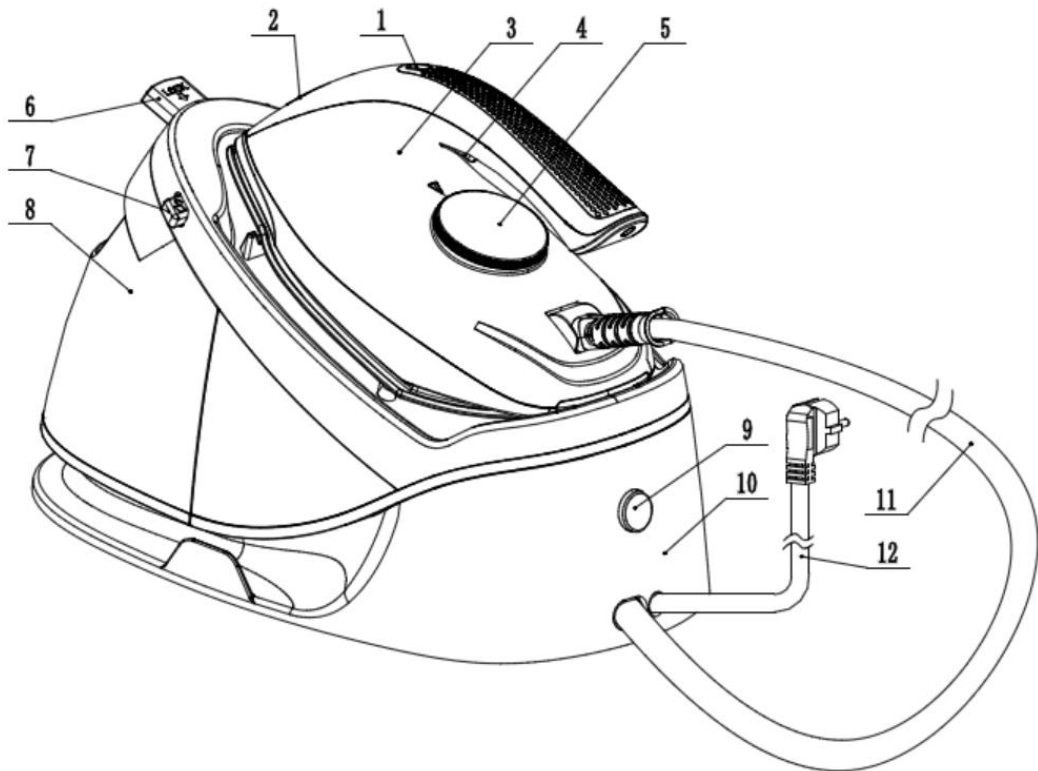
- Coloque siempre la plancha sobre el soporte, no la coloque sobre la tela ni en ningún otro lugar.

INSTALACIÓN

Saque el dispositivo de la caja y retire el embalaje. Para garantizar una ventilación suficiente, la distancia entre el hierro y la pared u otros objetos debe ser de al menos 15 cm en la parte posterior y de 15 cm en la parte lateral.

PARTES DEL DISPOSITIVO

1	Indicador luminoso de limpieza / Botón de limpieza
2	Luz de control
3	Plancha
4	Dispositivo de golpe de vapor
5	Dial de control de temperatura
6	Cerradura
7	Desbloquear
8	Tanque de agua
9	Interruptor de encendido
10	Estación
11	Cable de vapor
12	Cable de alimentación



- a) Coloque el dispositivo sobre una superficie estable y resistente al calor.
- b) Saque el tanque
- c) Vierta el agua del grifo o agua destilada. La capacidad del tanque es de 1.7L.
- d) Ajuste el control de temperatura en términos de elegir el tipo de telas que desea planchar.

Nota: Si desea utilizar el planchado a vapor, le sugerimos que ajuste el control de temperatura en MAX.

- e) Inserte el enchufe en la toma de corriente y encienda el interruptor.
Nota: Durante todo el tiempo de funcionamiento, el indicador de luz de funcionamiento de la plancha se encenderá y apagará en intervalos erráticos, lo que es normal.
- f) Presione el gatillo de vapor para hacer que salga el chorro de vapor.
Si el vapor deja de salir, es probable que no haya más agua en el tanque. Para continuar con el planchado, siga las instrucciones del párrafo "SUMINISTRO DE AGUA MIENTRAS FUNCIONA"
- g) **Modo de limpieza** (se descargará una gran cantidad de aguas residuales del orificio de vapor de la suela durante la limpieza; realice los preparativos pertinentes con anticipación). La máquina tiene el modo de limpieza de recordatorio inteligente y el modo de limpieza activo, respectivamente. El modo de limpieza de recordatorio inteligente se refiere al usuario después del uso continuo de planchado a vapor con un total acumulado de 25 horas, la luz de limpieza normalmente está encendida para recordar a los usuarios que deben limpiar la máquina, el primer botón de limpieza durante 3 segundos hasta que parpadee, en este momento para presionar el gatillo, la máquina entrará en modo de limpieza y empezará a expulsar agua sucia del orificio de vapor en la placa de la plancha; El modo de limpieza activa se refiere a que cuando el interruptor de encendido está encendido, mantenga presionado el botón de limpieza durante 3 segundos hasta que la luz de limpieza parpadee y luego ajuste la perilla del termostato en la plancha al equipo de limpieza). En este momento, presione el gatillo, la máquina ingresa al modo de limpieza y comienza a descargar las aguas residuales por el orificio de vapor de la suela. El tiempo de limpieza durará 1 minuto y el modo de limpieza finalizará cuando la luz de limpieza esté apagada. Si necesita salir del modo de limpieza, presione el botón de limpieza durante 3 segundos hasta que la luz se apague.

Planchado de la tela con vapor

Siga las "INSTRUCCIONES" de (a) a (f)

Coloque la plancha verticalmente a una distancia de al menos 20-30 cm de la cortina o tela, y presione el botón de vapor, luego planche la tela haciendo movimientos circulares.

Nota: tenga mucho cuidado con la compatibilidad de la etiqueta de la tela con este método de planchado.

Planchado en seco (sin vapor)

- a) Coloque el dispositivo sobre una superficie estable y resistente al calor.
- b) Encienda la plancha, presionando el botón de encendido/apagado de la plancha que se encenderá, el indicador de luz de funcionamiento de la plancha también se encenderá.
- c) Ajuste el control de temperatura dependiendo del tipo de telas que desea planchar.
- d) Cuando el indicador de luz de funcionamiento de la plancha se apague, la plancha estará lista para usarse.

Función de apagado automático

La plancha tiene una función de seguridad de apagado automático que funcionará cuando su electrodoméstico no se haya utilizado durante 5 minutos. La unidad entrará en modo de suspensión y todas las luces se apagarán. Para reiniciar, simplemente apriete el gatillo de vapor 4. La unidad se reiniciará y es posible que necesite un poco de tiempo para recalentarse a la temperatura deseada, que será indicada por la luz indicadora de temperatura pulsante 2 .



LIMPIEZA Y MANTENIMIENTO

Después de desenchufar el dispositivo de la toma de corriente, deje que se enfríe completamente y luego límpielo con un paño húmedo. No use detergentes, solo un paño suavemente empapado con agua tibia. Coloque la plancha verticalmente y guárdela en un lugar seco y limpio.

Nota: La garantía no cubre las posibles operaciones de servicio por daños causadas por la formación de cal.

SERVICIO

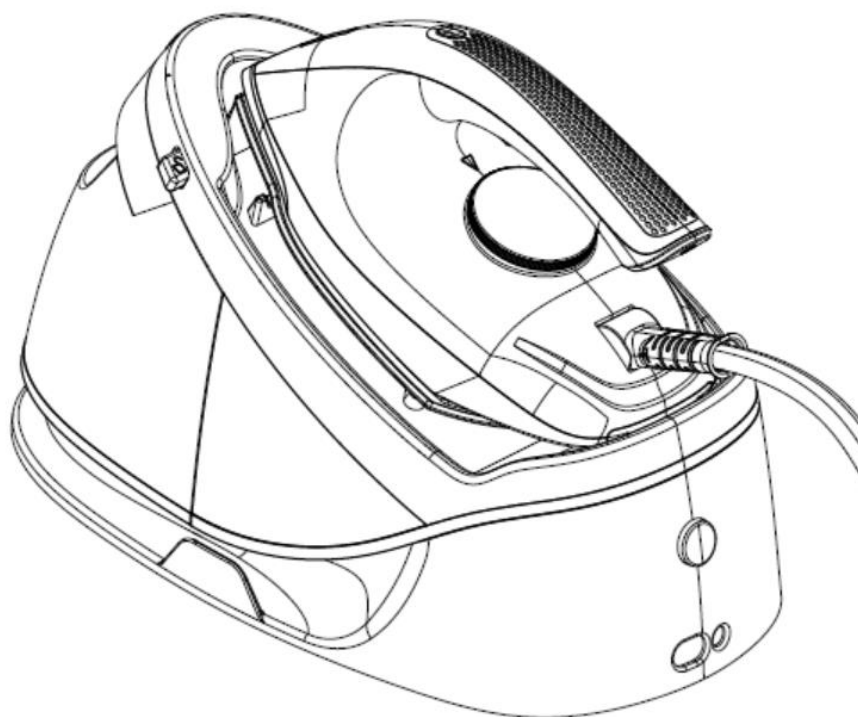
ATENCIÓN: Este dispositivo debe ser reparado sólo por técnicos calificados en centros de servicio autorizados.

Eliminación adecuada de este producto	
 	Esta marca indica que este producto no debe desecharse con otros residuos domésticos en toda la UE. Con el fin de evitar posibles daños al medio ambiente o la salud humana por la eliminación incontrolada de residuos, recíclelo de manera responsable para promover la reutilización sostenible de los recursos materiales. Para devolver su dispositivo usado, utilice los sistemas de devolución y recolección o póngase en contacto con el distribuidor donde compró el producto. Pueden tomar este producto para reciclarlo de manera segura para el medio ambiente.



VOX
ELECTRONICS

PRT



MANUAL DE INSTRUÇÕES

DPS-7220

DPS-7330

ESTAÇÃO DE VAPOR

Parabéns por escolher este prático e poderoso produto que lhe permite um engomar fácil e profissional no seu domicílio. Ao usar o vapor de forma homogénea e na temperatura certa, pode passar mais rapidamente lençóis, toalhas, jeans, etc. Os furos na ponta do ferro libertam um jato de vapor que se espalha suavemente até mesmo nas rugas mais duras.

Por favor, leia atentamente este manual de instruções e guarde-o como referência a futuras necessidades:

AVISOS E PRECAUÇÕES DE SEGURANÇA

- A operação e uso incorretos podem causar danos ao dispositivo e ao utilizador
- O dispositivo deve ser operado somente para o propósito designado. Não nos responsabilizamos por qualquer dano causado por mau uso ou manuseio inadequado.
- Não utilize este aparelho perto de torneiras de água, banheiras, lavatórios, chuveiros ou outros recipientes cheios de água.
- Não coloque o dispositivo ou a sua ficha na água ou qualquer outro líquido.
- Se o ferro cair acidentalmente na água, desligue-o imediatamente e leve-o a um centro de assistência autorizado. Nunca mergulhe as mãos na água para recuperar o dispositivo. Não seguir estas regras pode resultar em choque elétrico.
- Não opere o dispositivo com as mãos molhadas, quando o chão estiver húmido ou o próprio dispositivo estiver sido atingido por água ou humidez.
- Não toque na ficha com as mãos molhadas ou húmidas.
- Não use o ferro se ele cair ou se danificar de qualquer forma, incluindo danos no cabo ou na ficha. Em caso de danos, leve o produto a um centro de assistência autorizado para verificação e eventual reparo.
- Nunca tente consertá-lo sozinho, para evitar todos os riscos relacionados com a eletricidade.
- Não deixe o cabo apoiado em esquinas afiadas e mantenha-o afastado de fontes de aquecimento e chamas.
- Retire a ficha da tomada, segurando-a e nunca puxando o cabo.
- Certifique-se de que a voltagem do local onde o ferro será usado corresponde a voltagem indicada na etiqueta do produto.
- Este dispositivo não é destinado a uso profissional.
- Se o cabo de alimentação tiver danificado, deve ser substituído pelo fabricante, seu agente de serviço ou técnicos com qualificações semelhantes, a fim de evitar riscos.
- Nunca deixe o ferro sem vigilância durante o seu uso.
- A ficha deve ser removida da tomada antes de começar a encher o reservatório da água.
- As crianças tendem a não reconhecer os perigos relacionados com o uso indevido de dispositivos elétricos; Por esse motivo, não as deixe usar eletrodomésticos sem a sua supervisão.
- Retire sempre a ficha da tomada se não estiver a usar o ferro ou antes de o limpar.
- CUIDADO: A voltagem indicada permanece enquanto o dispositivo permanecer conectado na tomada da parede.
- Desligue o dispositivo antes de desconectá-lo.
- Não segure o ferro pelo cabo. Não use uma extensão para o cabo.

- Não opere este dispositivo numa atmosfera corrosiva e explosiva, a fim de evitar curto-circuito e explosões.
- O uso de acessórios não originais pode prejudicar a funcionalidade do ferro e causar a perda da garantia.
- O aparelho não deve ser deixado sem vigilância enquanto estiver conectado a rede elétrica.
- Ao colocar o ferro no suporte, certifique-se de que a superfície do suporte está estabilizada.
- O ferro não deve ser usado após uma queda, se houver sinais visíveis de danos ou vazamento de água.
- Este aparelho não deve ser utilizado por crianças ou adultos com capacidades físicas, sensoriais e mentais reduzidas ou falta de experiência e conhecimento, a menos que tenham recebido supervisão ou instruções relativas a utilização do aparelho por uma pessoa responsável pela sua segurança.
- As crianças devem ser alertadas para não brincar com o aparelho.
- Mantenha o ferro e seu cabo fora do alcance de crianças com menos de 8 anos de idade sempre que estiver ligado ou em arrefecimento.

IMPORTANTE

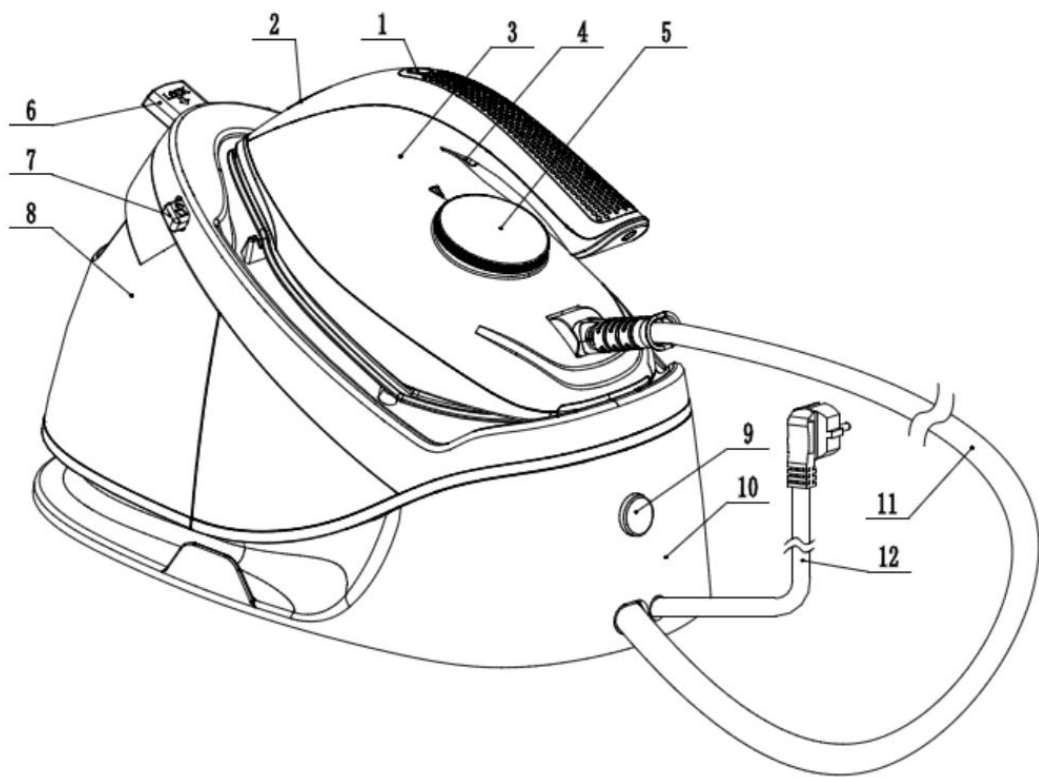
- Enquanto ligado, o ferro e a caldeira atingem temperaturas muito altas, tenha muito cuidado face ao elevado risco de queimaduras do corpo. Não toque nas partes metálicas do ferro quando estiver quente.
- Antes de substituir ou limpar, desconecte o dispositivo da tomada eléctrica e espere até que tenha arrefecido completamente.
- Não use o dispositivo ao ar livre.
- Não use o dispositivo perto de cortinas, móveis ou outros objetos inflamáveis.
- Atenção: o vapor emitido é muito quente e representa perigo de queimaduras no corpo. Nunca aponte o jato de vapor a pessoas, animais ou objetos que possam ser danificados ou queimados.
- Utilize somente água da torneira ou água desmineralizada para encher o reservatório. Outros líquidos podem danificar vários componentes e juntas, causando a perda da garantia do produto.
- Não coloque outros líquidos, outros materiais ou aditivos no tanque.
- Coloque sempre o ferro sobre uma superfície estável, plana e resistente ao calor.
- Não carregue pesos no monotubo dado o risco de o esmagar, danificando-o e inutilizando-o.
- Não enrole o cabo ao redor do dispositivo.
- Verifique cuidadosamente se o rótulo do tecido para passar a ferro corresponde a configuração e temperatura escolhida para o ferro.
- Coloque sempre o ferro na base e não sobre tecidos ou qualquer outro lugar.

INSTALAÇÃO

Retire o dispositivo da caixa e remova a embalagem. Para garantir uma boa ventilação, a distância entre o ferro e a parede ou outros objetos deve ser de pelo menos 15cm nas partes traseira e laterais do aparelho.

PARTES DO DISPOSITIVO

1	Luz de Indicação de Limpeza / Botão de limpeza
2	Luz de prontidão
3	Ferro
4	Botão de Vapor
5	Disco de Controle de Temperatura
6	Bloquear
7	Desbloquear
8	Reservatório de Água
9	Interruptor
10	Estação
11	Cabo para Vapor
12	Cabo Eléctrico



- a) Coloque o dispositivo numa superfície estável e resistente ao calor
- b) Encaixe o reservatório
- c) Encha com água da torneira ou água desmineralizada. A capacidade do reeservatório da água é de 1,7 litros.
- d) Ajuste o controle da temperatura em função do tipo de tecido que deseja passar.
Nota: Se quiser usar a passagem a vapor, sugerimos que ajuste o botão de temperatura no MAX.
- e) Insira a ficha na tomada e ligue o interruptor.
Nota: Durante todo o tempo de funcionamento, o indicador luminoso de funcionamento do ferro irá ligar e desligar em intervalos erráticos, num processo que é perfeitamente normal.
- f) Para fazer o jato de vapor sair, pressione o respectivo botão.
Se o vapor parar, provavelmente o reservatório não tem mais água. Para continuar a engomar, siga as instruções do parágrafo "FORNECIMENTO DE ÁGUA DURANTE O USO".
- g) **Modo de limpeza** (durante a limpeza, será descarregada uma maior quantidade de vapor pelo orifício de vapor da base durante a limpeza. Por favor, execute antecipadamente todos os preparativos relevantes). O aparelho possui respectivamente um modo de limpeza com lembrete inteligente e um modo de limpeza ativo. O modo de limpeza de lembrete inteligente alerta o utilizador após o uso de vapor contínuo e total acumulado de 25 horas. A luz de limpeza acende-se normalmente, lembrando o utilizador que tem que limpar o aparelho. Para tal, comece por pressionar o botão de limpeza durante três segundos até piscar a luz e de seguida, pressione o gatilho. O aparelho entra em modo de limpeza e inicia a descarga a partir da saída de vapor pelo orifício da base da placa. O modo de limpeza ativo inicia-se com o aparelho ligado. Pressione o botão durante três segundos até a luz de limpeza começar a piscar e de seguida, ajuste o botão do termóstato do ferro para o equipamento de limpeza. De imediato, pressione o gatilho, o aparelho entra em modo de limpeza e começa a descarregar vapor pelo orifício de vapor da base. O tempo necessário para limpar ronda um minuto e o modo de limpeza terminará quando a luz de limpeza se apagar. Se necessitar de sair do modo de limpeza, pressione o botão de limpeza durante três segundos até a luz se apagar.

Aplicar vapor em tecidos

Siga as "INSTRUÇÕES" de a) a f).

Coloque o ferro verticalmente e a uma distância mínima de 20-30 cm das cortinas ou tecidos, pressione o botão de vapor e vaporize os tecidos girando o ferro em pequenos círculos.

Nota: tenha a atenção de verificar previamente na etiqueta do tecido se este é compatível com tal tratamento.

Ferro seco (sem vapor)

- a) Coloque o aparelho numa superfície estável e resistente ao calor
- b) Ligue o ferro, pressionando o botão ligar/desligar que acenderá o indicador luminoso.
- c) Ajuste o nível de temperatura em função do tipo de tecido que deseja passar.
- d) Quando o indicador luminoso se apagar, o ferro estará em funcionamento e pronto a ser utilizado.

Função desligamento automático

O ferro possui uma função para efeitos de segurança. Trata-se do desligamento automático que é activado se o aparelho estiver cinco minutos sem ser utilizado. Após se desligar, o aparelho entrará em modo de espera e com todas as luzes apagadas. Para reiniciar, basta puxar o gatilho de vapor (4) para o aparelho reiniciar. Pode precisar de aquecer novamente até a temperatura desejada e indicada através da luz indicadora pulsante (2).

LIMPEZA E MANUTENÇÃO

Depois de desconectar o dispositivo da tomada, deixe-o arrefecer completamente e limpe com um pano húmido. Não use detergentes, mas apenas um pano macio humedecido em água morna. Coloque o ferro verticalmente em local seco e limpo.

Nota: Possíveis operações de manutenção por danos ou falhas causadas pela formação de camadas de resíduos não são cobertas pela garantia.

MANUTENÇÃO

ATENÇÃO: Este aparelho deve ser reparado apenas por técnicos qualificados autorizados e em centros de serviço específicos.

Eliminação correcta deste produto

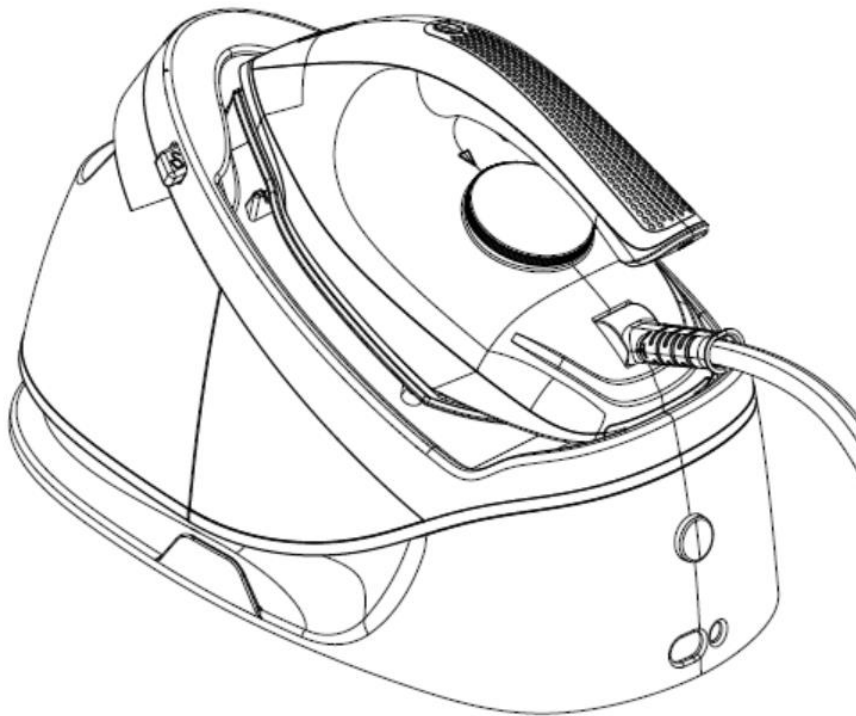


Este símbolo indica que este produto não deve ser eliminado com outros resíduos domésticos em qualquer local dentro da União Europeia. Para evitar possíveis danos ao meio ambiente ou a saúde humana causados pelo despejo não controlado de resíduos, recicle-os com responsabilidade para promover a reutilização sustentável de recursos materiais. Para despejar o seu dispositivo velho, use os devidos sistemas de devolução e colecta ou entre em contato com o revendedor onde o produto foi comprado. El poderá garantir a este produto uma reciclagem ambientalmente segura.



VOX
ELECTRONICS

GRC



ΟΔΗΓΙΕΣ ΧΡΗΣΗΣ

DPS-7220

DPS-7330

ΣΤΑΘΜΟΣ ΑΤΜΟΥ

Σας συγχαίρουμε για την επιλογή αυτού του ισχυρού και εύχρηστου προϊόντος. Επιτρέπει ένα εύκολο και επαγγελματικό σιδέρωμα στο σπίτι. Χρησιμοποιώντας τον ομοιογενή ατμό στη σωστή θερμοκρασία, μπορείτε να σιδερώσετε πιο γρήγορα τα σεντόνια, τις πετσέτες, τα τζιν κ.λπ. Οι σπές στο σημείο του σιδήρου απελευθερώνουν ένα πίδακα ατμού που απλώνεται απαλά ακόμα και στις πιο δύσκολες πτυχές.

Διαβάστε προσεκτικά αυτό το εγχειρίδιο οδηγιών και φυλάξτε το για μελλοντικές αναφορές.

ΠΡΟΕΙΔΟΠΟΙΗΣΕΙΣ ΚΑΙ ΠΡΟΦΥΛΑΞΕΙΣ ΑΣΦΑΛΕΙΑΣ

- Η ακατάλληλη λειτουργία και η κακή χρήση μπορεί να προκαλέσουν βλάβη στη συσκευή και να είναι επικύνδινες για τον χρήστη
- Η συσκευή πρέπει να λειτουργεί μόνο για τη χρήση για την οποία έχει σχεδιαστεί. Δεν θα είμαστε υπεύθυνοι για τυχόν ζημιές που προκλήθηκαν από κακή χρήση ή ακατάλληλο χειρισμό.
- Μη χρησιμοποιείτε τη συσκευή κοντά σε βρύσες, μπανιέρες, νιπτήρες, ντους ή άλλα δοχεία γεμάτα νερό.

Μην τοποθετείτε τη συσκευή ή το βύσμα της σε νερό ή άλλα υγρά.

Αν το σίδερο πέσει κατά λάθος στο νερό, αποσυνδέστε το αμέσως και αφήστε το να ελεγχθεί από ένα εξουσιοδοτημένο κέντρο συντήρησης. Ποτέ μην βουτάτε τα χέρια σας στο νερό για να ανακτήσετε τη συσκευή. Η μη τήρηση αυτών των κανόνων μπορεί να προκαλέσει ηλεκτροπληξία.

- Μη χρησιμοποιείτε τη συσκευή με βρεγμένα χέρια ή όταν το πάτωμα είναι υγρό ή η ίδια η συσκευή είναι υγρή.

Μην αγγίζετε το φισ με υγρά ή υγρά χέρια.

- Μην χρησιμοποιείτε τη συσκευή αν πέσει ή έχει υποστεί ζημιά με άλλους τρόπους ή εάν το καλώδιο ή το φισ έχουν υποστεί ζημιά. Σε περίπτωση βλάβης, παραδώστε τη συσκευή σε ένα εξουσιοδοτημένο κέντρο συντήρησης, για να το ελέγξετε και να επισκευάσετε αν είναι απαραίτητο.

- Ποτέ μην επιχειρείτε να επισκευάσετε μόνοι σας, για να αποφύγετε όλους τους κινδύνους που σχετίζονται με την ηλεκτρική ενέργεια.

Μην αφήνετε το καλώδιο να ακουμπά σε αιχμηρές άκρες και κρατήστε το μακριά από πηγές θέρμανσης και γυμνές φλόγες.

- Βγάλτε το βύσμα από την πρίζα τοίχου, κρατώντας το και μη τραβώντας το καλώδιο.

- Βεβαιωθείτε ότι η τάση του χώρου όπου πρόκειται να χρησιμοποιηθεί το σίδερο ταιριάζει με την τάση που αναγράφεται στην ετικέτα του προϊόντος.

- Αυτή η συσκευή δεν προορίζεται για επαγγελματική χρήση.

- Αν το καλώδιο τροφοδοσίας είναι κατεστραμμένο, πρέπει να αντικατασταθεί από τον κατασκευαστή, το αντιπρόσωπο σέρβις ή τα άτομα με παρόμοια εξειδίκευση, προκειμένου να αποφευχθεί ο κίνδυνος.

- Ποτέ μην αφήνετε τη συσκευή χωρίς επιτήρηση κατά τη χρήση της.

- Το βύσμα πρέπει να αφαιρεθεί από την πρίζα πριν γεμίσει το νερό με τη δεξαμενή νερού.

- Τα παιδιά δεν αναγνωρίζουν τους κινδύνους που σχετίζονται με την ακατάλληλη χρήση ηλεκτρικών συσκευών. για το λόγο αυτό, μην τους αφήνετε να χρησιμοποιούν την ηλεκτρική συσκευή χωρίς επίβλεψη.

- Πάντοτε να αποσυνδέετε το φισ από την πρίζα τοίχου εάν δεν χρησιμοποιείτε τη συσκευή και πριν την καθαρίσετε.

ΠΡΟΣΟΧΗ: Η ένδειξη της τάσης υπάρχει εφ' όσον η συσκευή παραμένει συνδεδεμένη στην πρίζα τοίχου.

Απενεργοποιήστε τη συσκευή πριν την αποσυνδέσετε.

Μην κρατάτε τη συσκευή από το καλώδιο. Μην χρησιμοποιείτε επέκταση (καλώδιο).

- Μην χρησιμοποιείτε τη συσκευή σε διαβρωτική και εκρηκτική ατμόσφαιρα, για να αποφύγετε βραχυκυκλώματα και εκρήξεις.
- Η χρήση μη αυθεντικών εξαρτημάτων μπορεί να προκαλέσει ζημιά στη λειτουργία της συσκευής και να προκαλέσει την απώλεια της εγγύησης.
- Η συσκευή δεν πρέπει να αφηθεί χωρίς επίτηρηση, ενώ είναι συνδεδεμένη στο δίκτυο παροχής.
- Όταν τοποθετείτε το σίδερο στη βάση του, βεβαιωθείτε ότι η επιφάνεια στην οποία είναι τοποθετημένη η βάση είναι σταθερή
- Το σίδερο δεν πρέπει να χρησιμοποιηθεί εάν έχει πέσει, εάν υπάρχουν ορατά σημεία βλάβης ή εάν έχει διαρροή
- Η συσκευή δεν προορίζεται για χρήση από άτομα (συμπεριλαμβανομένων και των παιδιών) με μειωμένες σωματικές, αισθητηριακές ή διανοητικές ικανότητες ή έλλειψη εμπειρίας και γνώσης, εκτός εάν έχουν δοθεί εποπτεία ή οδηγίες σχετικά με τη χρήση της συσκευής από άτομο υπεύθυνο για την ασφάλειά τους .
- Τα παιδιά θα πρέπει να επιβλέπονται για να βεβαιωθείτε ότι δεν παίζουν με τη συσκευή.
- Μην αφήνετε το σίδερο και το καλώδιο μακριά από παιδιά κάτω των 8 ετών όταν τροφοδοτείται με ενέργεια ή ψύχεται.

ΣΗΜΑΝΤΙΚΟ

- Ενώ λειτουργούν, το σίδερο και ο λέβητας φτάνουν σε πολύ υψηλές θερμοκρασίες, συνήθεται μεγάλη προσοχή, καίει και είναι επικίνδυνο. Μην αγγίζετε τα μεταλλικά μέρη του σίδηρου όταν είναι ζεστά.

-Πριν από την αντικατάσταση ή τον καθαρισμό, αποσυνδέστε τη συσκευή από την πρίζα και περιμένετε μέχρι να κρυώσει πλήρως.

-Μην χρησιμοποιείτε τη συσκευή σε εξωτερικό χώρο.

- Μην χρησιμοποιείτε τη συσκευή κοντά σε κουρτίνες, έπιπλα ή άλλα εύφλεκτα αντικείμενα.

-Προσοχή: ο ατμός είναι πολύ ζεστός, καίει και είναι επικίνδυνος. Ποτέ μην κατευθύνετε τον πίδακα ατμού προς άτομα, ζώα ή αντικείμενα που μπορεί να υποστούν βλάβη ή καύση.

-Χρησιμοποιήστε μόνο νερό βρύσης ή απιονισμένο νερό για να γεμίσετε τη δεξαμενή. Άλλα υγρά ενδέχεται να προκαλέσουν ζημιά στα εξαρτήματα και τις φλάντζες, προκαλώντας απώλεια της εγγύησης του προϊόντος.

- Μην τοποθετείτε άλλα υγρά ή άλλα υλικά ή πρόσθετα στη δεξαμενή.

-Πάντοτε τοποθετείτε το σίδερο σε σταθερή, επίπεδη και ανθεκτική στη θερμότητα επιφάνεια.

-Μην φορτώνετε βάρη στο μονοστρόβιλο και μην προσπαθήστε να το σκουπίσετε.

-Μην δένετε το καλώδιο γύρω από τη συσκευή.

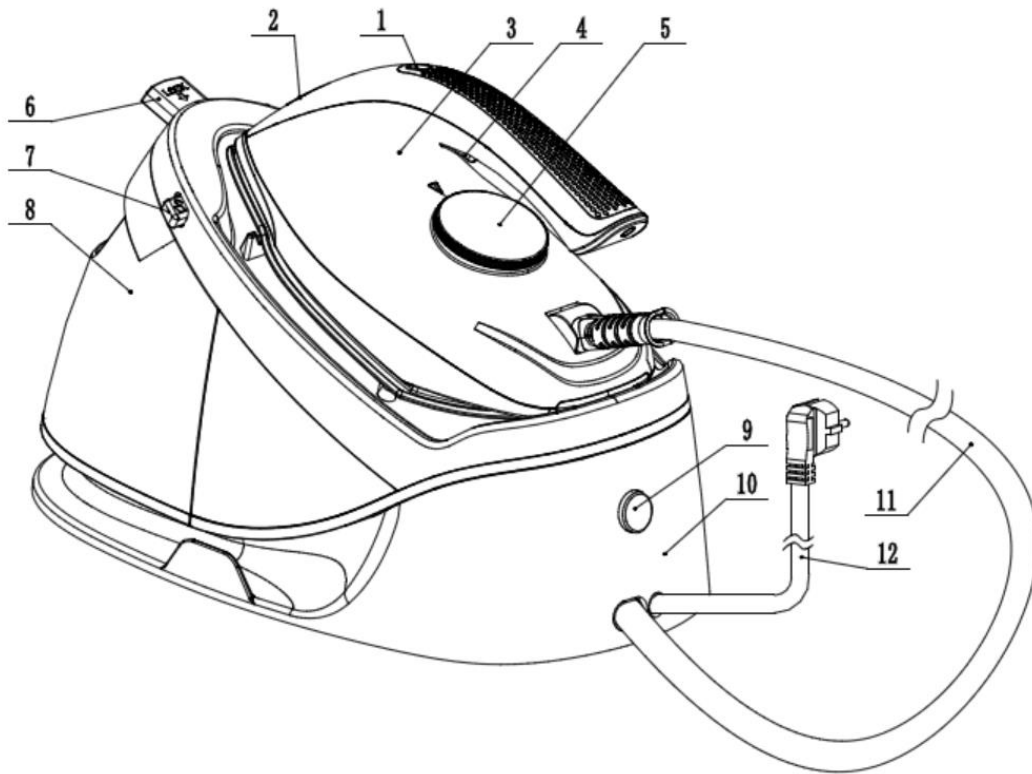
-Βεβαιωθείτε προσεκτικά ότι η ετικέτα του υφάσματος στο σίδερο ταιριάζει με τη ρύθμιση και τη θερμοκρασία του σίδηρου.

-Πάντοτε τοποθετήστε το σίδερο στο κάθισμά του στο σταθμό, μην αφήσετε το σίδερο πάνω σε υφάσματα ή αλλού.

Βγάλτε τη συσκευή από το κουτί και αφαιρέστε τη συσκευασία. Για να εξασφαλιστεί επαρκής αερισμός, η απόσταση μεταξύ του σίδηρου και του τοίχου ή άλλων αντικειμένων πρέπει να είναι τουλάχιστον 15 cm στο πίσω μέρος και 15 cm στο πλάι.

ΜΕΡΗ ΤΗΣ ΣΥΣΚΕΥΗΣ

1	Έφωτινή ένδειξη καθαριότητας /Κουμπί καθαρισμού
2	Σίδερο
3	Έτοιμο φως
4	Ατμομηχανή
5	Έλεγχος θερμοκρασίας
6	Κλείδωμα
7	Ξεκλείδωμα
8	Δεξαμενή νερού
9	Διακόπτης ρεύματος
10	Σταθμός
11	Κορδόνι ατμού
12	Καλώδιο τροφοδοσίας



α) Τοποθετήστε τη συσκευή σε σταθερή και ανθεκτική στη θερμότητα επιφάνεια

β) Περιστρέψτε τη δεξαμενή

γ) Παροχή νερού βρύσης ή απιονισμένου νερού. Η χωρητικότητα της δεξαμενής νερού είναι 1,7 λίτρα.

δ) Ρυθμίστε τον επιλογέα θερμοκρασίας σε σχέση με το είδος των υφασμάτων που θέλετε να σιδερώσετε.

Σημείωση: Εάν θέλετε να χρησιμοποιήσετε το σιδέρωμα με ατμό, προτείνουμε να ρυθμίσετε τον επιλογέα θερμοκρασίας στο MAX.

ε) Τοποθετήστε το βύσμα στην πρίζα και ενεργοποιήστε το διακόπτη.

Σημείωση: Κατά τη διάρκεια όλου του χρόνου λειτουργίας, η ενδεικτική λυχνία λειτουργίας του σίδηρου θα ανάψει και θα σβήσει σε ασταθή διαστήματα, αυτό είναι φυσιολογικό.

ζ) Για να βγάλει ο πίδακας ατμό, πατήστε τη σκανδάλη ατμού.

Εάν σταματήσει ο ατμός να βγαίνει, αυτό πιθανότατα οφείλεται στο γεγονός ότι δεν υπάρχει πλέον νερό στη δεξαμενή. Για να συνεχίσετε το σιδέρωμα, ακολουθήστε τις οδηγίες της παραγράφου "ΠΡΟΣΘΕΣΗ ΝΕΡΟΥ ΕΝ ΩΡΑ ΛΕΙΤΟΥΡΓΙΑΣ".

θ) **Λειτουργία καθαρισμού** (μια μεγάλη ποσότητα λυμάτων θα αποβληθεί από την οπή ατμού της πλάκας κατά τον καθαρισμό, παρακαλούμε να κάνετε τις σχετικές προετοιμασίες εκ των προτέρων).

Το μηχάνημα διαθέτει έξυπνη λειτουργία καθαρισμού υπενθύμισης και ενεργό τρόπο καθαρισμού αντίστοιχα.

Η έξυπνη λειτουργία καθαρισμού υπενθύμισης ενεργοποιείται μετά από συνεχή χρήση σιδερώματος με ατμό για συνολικά 25 ώρες. Η λυχνία καθαρισμού, κανονικά αναμμένη, υπενθυμίζει στους χρήστες ότι πρέπει να καθαρίσουν το μηχάνημα. Με το πρώτο μακρύ πάτημα του κουμπιού καθαρισμού για 3 δευτερόλεπτα έως ότου αναβοσβήνει, το μηχάνημα μπαίνει σε λειτουργία καθαρισμού και ξεκινά από τον ατμό της οπής της σόλας για την εκκένωση λυμάτων.

Η λειτουργία ενεργού καθαρισμού αναφέρεται σε αυτό όταν ο διακόπτης λειτουργίας είναι ενεργοποιημένος, πατήστε παρατεταμένα το κουμπί καθαρισμού για 3 δευτερόλεπτα έως ότου αναβοσβήνει η λυχνία καθαρισμού και, στη συνέχεια, ρυθμίστε το κουμπί θερμοστάτη στο σίδηρο στο εργαλείο καθαρισμού. Αυτή τη στιγμή, πατήστε τη σκανδάλη, το μηχάνημα μπαίνει στη λειτουργία καθαρισμού και αρχίζει να εκκενώνει λύματα από την οπή ατμού της πλάκας. Ο χρόνος καθαρισμού θα διαρκέσει 1 λεπτό και η λειτουργία καθαρισμού θα τελειώσει όταν η λυχνία καθαρισμού είναι σβηστή. Εάν πρέπει να βγείτε από τη λειτουργία καθαρισμού, πατήστε το κουμπί καθαρισμού για 3 δευτερόλεπτα μέχρι να σβήσει το φως.

Ατμοκαθαρισμός υφασμάτων

Ακολουθήστε τις "ΟΔΗΓΙΕΣ" από (α) έως (ζ)

Τοποθετήστε το σίδηρο κάθετα σε ελάχιστη απόσταση 20-30χλ από τις κουρτίνες ή τα υφάσματα και πατήστε το κουμπί ατμού, στη συνέχεια καθαρίστε τα υφάσματα με τον ατμό.

Σημείωση: Να είστε πολύ προσεκτικοί σχετικά με τη συμβατότητα της ετικέτας με αυτό το είδος επεξεργασίας.

Στεγνό σιδέρωμα (χωρίς ατμό)

α) Τοποθετήστε τη συσκευή σε σταθερή και ανθεκτική στη θερμότητα επιφάνεια

β) Ενεργοποιήστε το σίδηρο, πατώντας το κουμπί ενεργοποίησης /

απενεργοποίησης του σίδηρου το οποίο ανάβει και την ενδεικτική λυχνία.

γ) Ρυθμίστε τον επιλογέα θερμοκρασίας ανάλογα με το είδος των υφασμάτων που θέλετε να σιδερώσετε.

δ) Όταν η ενδεικτική λυχνία λειτουργίας σιδήρου σβήσει, το σίδερος θα είναι έτοιμο για χρήση.

Λειτουργία αυτόματης απενεργοποίησης

Το σίδερο διαθέτει λειτουργία ασφαλείας αυτόματης απενεργοποίησης που θα ενεργοποιηθεί εάν η συσκευή σας δεν έχει χρησιμοποιηθεί για 5 λεπτά. Η μονάδα θα εισέλθει σε κατάσταση αναστολής λειτουργίας και όλα τα φώτα θα σβήσουν. Για επανεκκίνηση, απλά τραβήξτε τη σκανδάλη ατμού 4. Η μονάδα θα επανεκκινηθεί και μπορεί να χρειαστεί να ζεσταθεί ξανά στην επιθυμητή θερμοκρασία, η οποία θα υποδεικνύεται με παλμική ενδεικτική λυχνία 2 .

ΚΑΘΑΡΙΣΜΟΣ ΚΑΙ ΣΥΝΤΗΡΗΣΗ

Μετά την αποσύνδεση της συσκευής από την πρίζα τοίχου, αφήστε τη να κρυώσει εντελώς και μετά καθαρίστε το με ένα υγρό πανί. Μην χρησιμοποιείτε απορρυπαντικά, αλλά μόνο ένα μαλακό πανί με χλιαρό νερό. Τοποθετήστε το σίδερο κάθετα σε ένα στεγνό και καθαρό μέρος. Σημείωση: Η εγγύηση δεν καλύπτει ενδεχόμενες εργασίες συντήρησης που οδηγούν σε ζημιές ή βλάβες ή που προκαλούνται από τον σχηματισμό πλάκας.

ΣΥΝΕΡΓΑΣΙΑ

ΠΡΟΣΟΧΗ: Η συσκευή αυτή πρέπει να επισκευάζεται μόνο από ειδικευμένους τεχνικούς εξουσιοδοτημένους από προκαθορισμένα κέντρα.

Σωστή απόρριψη του προϊόντος

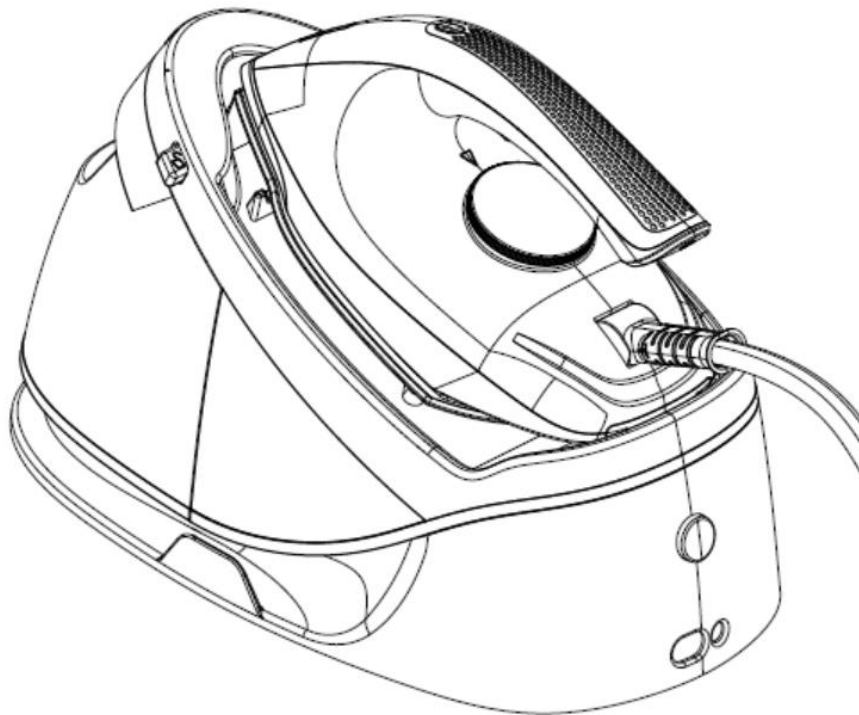


Αυτή η σήμανση υποδηλώνει ότι το προϊόν αυτό δεν πρέπει να βρεθεί μαζί με άλλα οικιακά απορρίμματα σε όλη την ΕΕ. Για να αποφευχθεί πιθανή βλάβη στο περιβάλλον ή την ανθρώπινη υγεία από την ανεξέλεγκτη διάθεση των αποβλήτων, ανακυκλώστε την υπεύθυνα για την προώθηση της βιώσιμης επαναχρησιμοποίησης των υλικών πόρων. Για να επιστρέψετε τη χρησιμοποιημένη συσκευή σας, χρησιμοποιήστε τα συστήματα επιστροφής και συλλογής ή επικοινωνήστε με τον πωλητή όπου αγοράστηκε το προϊόν. Μπορούν να πάρουν αυτό το προϊόν για ασφαλή περιβαλλοντική ανακύκλωση.



VOX
ELECTRONICS

SVN



NAVODILA ZA UPORABO

DPS-7220

DPS-7330

PARNA POSTAJA

Čestitamo Vam na izboru zmogljivega in praktičnega izdelka, ki Vam bo omogočil enostavno in profesionalno likanje doma. S homogeno paro in pravo temperaturo, lahko hitreje likate odeje, brisače, kavbojke itd. Skozi šobe na plošči likalnika se izloča curek pare, ki zmehta tudi najbolj trdovratne gube. Pred uporabo prosimo pozorno preučite ta navodila in jih shranite za poznejšo uporabo.

OPOZORILA IN VARNOSTNA NAVODILA

- Nepravilna uporaba in zloraba lahko povzročita okvaro aparata in telesne poškodbe uporabnika.
- Aparat se sme uporabljati samo za predviden namen. Ne odgovarjamo za škodo nastalo zaradi zlorabe ali nepravilne uporabe.
- Ne uporabljajte aparata v bližini umivalnikov, banj, tušev in posod z vodo. Ne potaplajte aparata ali njegovega napajalnega kabla v vodo ali druge tekočine. Če likalnik po nesreči pade v vodo, ga nemudoma izklopite iz električne vtičnice in odnesite na pregled oz. popravilo v pooblaščen servis. Nikoli se ne dotikajte vode oz. ne poskušajte napravo odstraniti iz vode. V nasprotnem lahko pride do električnega udara.
- Ne uporabljajte aparata z vlažnimi rokami, kadar so tla vlažna ali kadar je sam aparat vlažen. Ne dotikajte se električnega vtikača z mokrimi ali vlažnimi rokami.
- Ne uporabljajte aparata, če je padel oz. je drugače poškodovan ali če je napajalni kabel ali vtikač poškodovan. Če je prišlo do poškodbe, odnesite napravo na pregled oz. popravilo v pooblaščen servis.
- Aparata nikoli ne poskušajte popravljati sami, da ne bi prišlo do nevarnosti električnega udara.
- Napajalni kabel ne pregibajte čez ostre robove in držite ga dlje od virov toplote in odprtega ognja.
- Ne vlecite napajalnega kabla, temveč primite vtikač in ga izvlecite iz vtičnice.
- Preverite da ima vir napajanja napetost, ki je navedena na napisni tablici aparata.
- Naprava ni namenjena za gospodarsko uporabo.
- Če je prišlo do poškodbe napajalnega kabla, ga mora zamenjati proizvajalec, njegov pooblaščen servis ali ustrezno usposobljeno osebje, da ne bi prišlo do nevarnih situacij.
- Prižganega aparata nikoli ne puščajte brez nadzora.
- Preden napolnite posodo za vodo, obvezno izvlecite vtikač iz električne vtičnice.
- Otroci se ne zavedajo nevarnosti nepravilne uporabe električnih aparatov, zato jim ne dovolite uporabo aparata brez nadzora.
- Kadar naprave ne uporabljate in kadar jo nameravate čistiti, vedno izvlecite vtikač iz električne vtičnice.
- **POZOR:** Navedena napetost je prisotna vse dokler je aparat priključen v električno vtičnico. Preden izvlečete vtikač iz električne vtičnice, izklopite aparat. Ne nosite aparata tako, da visi na kablu. Ne uporabljajte električnih podaljškov.
- Ne uporabljajte aparata v korozivnem ali eksplozivnem ozračju, da ne bi prišlo do kratkega stika in eksplozije.
- Uporaba neoriginalne dodatne opreme lahko privede do okvare aparata in izniči garancijo.
- Aparata ne smete puščati brez nadzora dokler je priključen v električno vtičnico.
- Kadar likalnik postavite na stojalo, se prepričajte, da je podlaga, na katero je stojalo postavljeno, stabilna.

- Likalnika ne uporabljajte če je padel, če so na njemu vidne poškodbe ali če pušča vodo.
- Aparat ni namenjen za uporabo od strani oseb (vključno z otroci) z zmanjšanimi telesnimi, zaznavnimi in umskimi sposobnostmi ali pomanjkanjem izkušenj in znanja, razen pod nadzorom in z navodili od strani oseb, ki so odgovorne za njihovo varnost.
- Otroke je potrebno nadzorovati, da se ne bi igrali z napravo.
- Likalnik in njegov napajalni kabel držite izven dosega otrok mlajših od 8 let kadar je priključen na električno napajanje ali se še ohlaja.

POMEMBNO

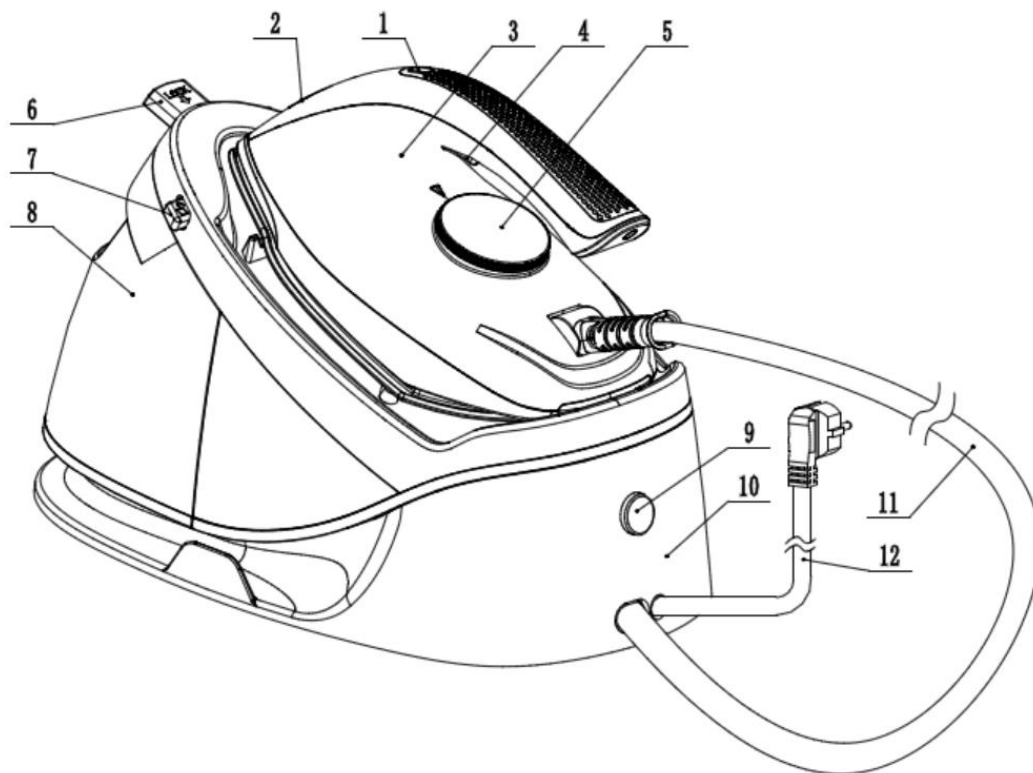
- Pri obratovanju likalnik in kotliček za gretje dosegajo zelo visoke temperature. Bodite pozorni, saj obstaja nevarnost opeklin. Ne dotikajte se kovinskih delov likalnika, kadar je vroč.
- Pred zamenjavo ali čiščenjem, izvlecite vtikač iz električne vtičnice in počakajte, da se aparat povsem ohladi.
- Aparata ne uporabljajte na odprtem.
- Aparata ne uporabljajte v bližini zaves, pohištva in drugih vnetljivih predmetov.
- Pozor: Zaradi vrele pare, ki jo proizvaja aparat, obstaja nevarnost opeklin. Nikoli ne usmerjajte curka pare proti osebam, živalim ali predmetom, ki bi se lahko poškodovali ali zagoreli.
- Za polnjenje posode za vodo uporabljajte samo navadno vodo iz pipe ali destilirano vodo. Uporaba drugih tekočin lahko povzroči poškodbe delov in tesnil in izniči garancijo.
- V posodo za vodo ne vlivajte drugih tekočin, snovi ali dodatkov.
- **Aparat vedno postavite na stabilno, ravno in toplotno odporno površino.**
- Ne obremenjujte in ne stiskajte cevi, ki povezuje likalnik s stojalom.
- Na navijajte napajalnega kabla okoli naprave.
- Pozorno preverite ali oznaka na tekstilnem izdelku ustreza nastavitvi in temperature likalnika.
- Likalnik vedno odložite na njegov ležaj na parni postaji, ne odlagajte likalnika na tkanine ali drugod.

NAMESTITEV

Vzemite aparat iz škatle in odstranite embalažo. Zaradi zagotavljanja ustreznega pretoka zraka, mora razdalja med likalnikom in zidom oz. drugimi predmeti biti najmanj 15 cm zadaj in 15 cm s strani.

DELI APARATA

1	Lučka za potrebno čiščenje / Gumb za čiščenje
2	Lučka za pripravljenost
3	Likalnik
4	Gumb za paro
5	Gumb za nastavitev temperature
6	Zaklepanje
7	Odklepanje
8	Posoda za vodo
9	Stikalo za vklop/izklop
10	Parna postaja
11	Cev za paro
12	Napajalni kabel



- a) Postavite aparat na stabilno in na toploto odporno podlago.
- b) Odstranite pokrov posode za vodo.
- c) Vlijte navadno vodo iz pipe ali destilirano vodo.
Zmogljivost posode za vodo znaša 1,7 litrov.
- d) Nastavite temperaturo z ustreznim gumbom, glede na to kakšno tkanino boste likali.
Opomba: Če boste pri likanju uporabljali paro, predlagamo da temperaturo nastavite na MAX.
- e) Vstavite vtikač v električno vtičnico ter vklopite aparat.
Opomba: Med uporabo se bo lučka za pripravljenost občasno prižigala in ugašala, to je normalno.
- f) Za sprožanje curka pare pritisnite gumb za paro. Če se curek ne sproži, je to verjetno zaradi tega, ker je zmanjkalo vode. Da bi nadaljevali z likanjem, sledite navodila iz odstavka "DODAJANJE VODE MED UPORABO".
- g) **Način čiščenja** (Pri načinu čiščenja, bo iz šob na plošči likalnika izšlo precej umazanije, vnaprej se pripravite za to), likalik je opremljen s pametnim opomnikom za čiščenje aktivnim načinom za čiščenje. Pametni opomnik za čiščenje se bo sprožil po 25 urah uporabe, in sicer lučka pripravljenosti bo trikrat utripala in zapiskala, da Vas opomni, da je potrebno likalnik očistiti. Pritisnite in zadržite gumb za vklop/izklop 3 sekund dokler lučka pripravljenosti ne zasveti in zapiska trikrat ter ga nato odпустite, nato pa pritisnite gumb za paro. Likalnik bo prešel v način za čiščenje in bo začel izmetavati umazanijo iz šob na plošči likalnika. Aparat bo samodejno izšel iz čistilnega načina po eni minuti, lučka pripravljenosti pa bo prenehala utripati in piskati. Če želite iziti iz načina čiščenja lahko kadarkoli pritisnete in zadržite gumb za vklop/izklop 3 sekund dokler lučka pripravljenosti ne preneha utripati, kar pomeni da aparat ni več v čistilnem načinu.

Parno čiščenje tkanin

Sledite "NAVODILA" od (a) do (f)

Z likalnikom v navpičnem položaju se približajte na največ 20-30 cm od zaves ali druge tkanine, in pritisnite gumb za paro, ter nato s paro čistite tkanino s krožnim gibanjem likalnika.

Opomba: Bodite zelo pozorni in se prepričajte ali je tkanina primerna za takšno vrsto obdelave.

Suho likanje (brez pare)

- Postavite aparat na stabilno in na toploto odporno površino.
- Vklopite likalnik z gumbom za vklop/izklop, ki bo zasvetil, zasvetila pa bo tudi lučka pripravljenosti.
- Nastavite gumb za temperature na nastavitev primerno za vrsto tkanine, ki jo želite likati.
- Kadar se lučka pripravljenosti ugasne, je likalnik pripravljen za uporabo.

Funkcija samodejnega izklopa

Likalnik je opremljen s funkcijo samodejnega izklopa, ki se bo aktivirala, kadar aparata ne uporabljate 5 minut. Likalnik bo prešel v stanje pripravljenosti in lučke na njem se bodo ugasile. Za ponovni zagon likalnika, preprosto pritisnite tipko za paro 4. Aparat se bo ponovno prižgal, in morda se bo moral ponovno segreti na nastavljeno temperaturo, kar bo pokazala utripajoča indikatorska lučka 2 .

ČIŠČENJE IN VZDRŽEVANJE

Kadar izklopite aparat iz električne vtičnice, pustite, da se povsem ohladi, nato pa ga očistite z vlažno krpo. Ne uporabljajte čistilnih sredstev, temveč samo mehko krpo navlaženo z mlačno vodo. Ko končate, postavite likalnik v navpični položaj, na suho in čisto mesto.

Opomba: Servisiranje aparata zaradi poškodb ali okvare, ki jo povzroči nalaganje vodnega kamna garancija ne pokriva.

Popravilo

POZOR: Aparat sme popravljati samo ustrezno usposobljeno tehnično osebje v pooblaščenih centrih.

Pravilno odlaganje odpadnega izdelka

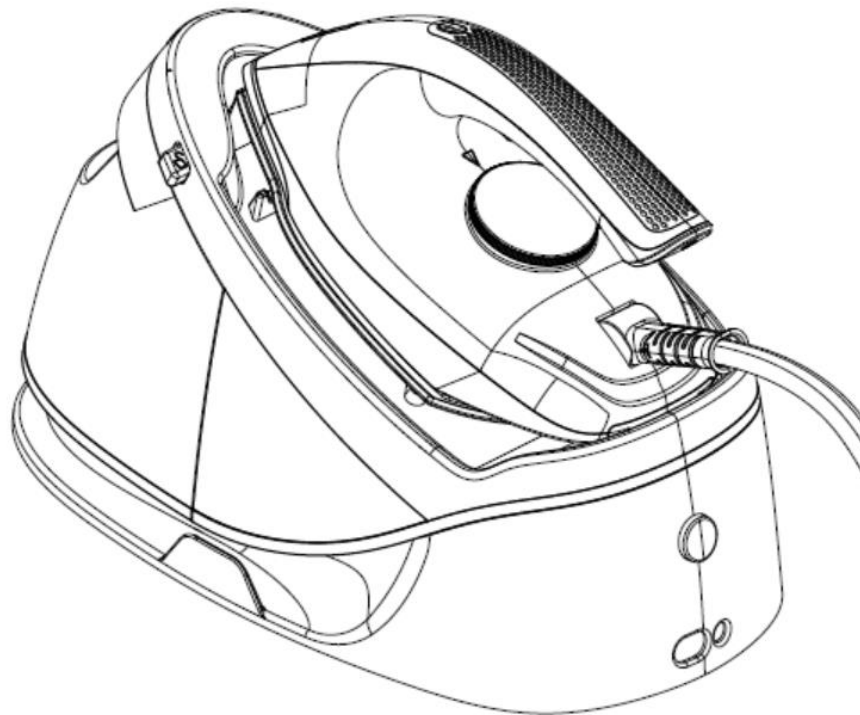


Simbol označuje, da v EU tega izdelka ni dovoljeno obravnavati kot gospodinjski odpadek. Da ne bi prišlo do ogrožanja zdravja ljudi in onesnaževanja okolja, odpeljite izdelek na ustrezno zbirno mesto za recikliranje električne in elektronske opreme, ter tako prispevajte k odgovorni uporabi surovin. Za podrobnejše informacije o recikliranju tega izdelka se, prosimo, obrnite na pristojne lokalne oblasti, svojo službo za odvoz odpadkov ali trgovino, v kateri ste kupili aparat.



VOX
ELECTRONICS

HRV



KORISNIČKE UPUTE

DPS-7220

DPS-7330

PARNA POSTAJA

Čestitamo vam na izboru ovog moćnog i praktičnog proizvoda. On vam omogućava lako i profesionalno glačanje kod kuće. Korištenjem homogene pare na odgovarajućoj temperaturi možete brže glačati posteljinu, ručnike, farmerke itd. Otvori u glačalu oslobađaju mlaz pare koja nježno rasteže čak i najizgužvanije nabore. Molimo pažljivo pročitajte ove upute za uporabu i čuvajte ih u slučaju potrebe.

UPOZORENJA I SIGURNOSNE MJERE

- ◆ Nepravilan rad i rukovanje aparatom može uzrokovati kvar u radu uređaja i dovesti do ozljede korisnika.
- ◆ Uređaj treba koristiti samo za predviđenu namjenu. Proizvođač ne snosi odgovornost za bilo kakvu štetu nastalu uslijed nepravilnog rada i rukovanja uređajem.
- ◆ Nemojte rukovati ovim uređajem u blizini pipa za vodu, kada, umivaonika, tuš kabina ili drugih posuda u kojima ima vode.
Nemojte spuštati uređaj ili njegov utikač u vodu ili bilo koje druge tekućine. Ukoliko uređaj slučajno upadne u vodu, odmah ga isključite iz zidne utičnice i odnesite na provjeru u ovlaštenu servisnu centar. Nikada ne uranjajte ruke u vodu da biste pokrili uređaj. Nepoštivanje ovih pravila može uzrokovati strujni udar.
- ◆ Nemojte rukovati ovim uređajem ukoliko su vam ruke, podloga za glačanje ili sam uređaj mokri. Nemojte dodirivati utikač mokrim ili vlažnim rukama.
- ◆ Nemojte rukovati ovim uređajem ukoliko padne ili se ošteti na drugi način ili ukoliko su kabel ili utikač oštećeni. Ukoliko je uređaj oštećen, odnesite ga u ovlaštenu servisnu centar provjeru i popravak ukoliko je potrebno.
- ◆ Nikada ne pokušavajte uređaj popraviti sami, kako biste izbjegli sve rizike povezane sa električnom energijom. Ne dozvolite da se kabel oslanja na oštre rubove i držite ga dalje od izvora grijanja i otvorenog plamena.
- ◆ Držite utikač prilikom isključivanja uređaja iz zidne utičnice, nikako nemojte vući kabel.
- ◆ Uvjerite se da napon na mjestu gde se postaja koristi odgovara naponu navedenom na etiketi uređaja.
- ◆ Ovaj uređaj nije namijenjen za profesionalnu uporabu.
- ◆ Ukoliko se kabel za napajanje ošteti, mora ga zamijeniti proizvođač, njegov serviser ili slična kvalificirana osoba kako bi se izbjegle moguće ozljede.
- ◆ Nikada nemojte ostavljati uređaj dok je uključen bez nadzora.

- ✦ Utikač se mora ukloniti iz zidne utičnice prije nego što se spremnik za vodu napuni vodom.
- ✦ Djeca ne smiju koristiti uređaj. Držite uređaj i njegov priključni kabel izvan dohvata djece.
- ✦ Djeca se ne smiju igrati ovim uređajem.
- ✦ Uređaj mogu koristiti osobe sa ograničenim tjelesnim, osjetilnim i mentalnim sposobnostima ili nedostatkom iskustva i znanja, jedino ako su pod nadzorom odgovorne osobe ili ako su im dane upute za sigurnu uporabu uređaja, te ako su svjesne potencijalnih opasnosti.
- ✦ Uvijek izvucite utikač iz utičnice ukoliko ne koristite uređaj ili prije čišćenja. OPREZ: Navedeni napon postoji sve dok je uređaj povezan sa utičnicom. Isključite uređaj prije nego što ga isključite sa napajanja. Ne držite uređaj pomoću kabela. Nemojte koristiti produžne kabele.
- ✦ Ne koristite ovaj uređaj u korozivnoj i eksplozivnoj atmosferi, kako biste izbjegli kratki spoj i eksplozije.
- ✦ Uporaba neoriginalnih dodataka utječe na funkcioniranje uređaja i može uzrokovati gubitak jamstva.
- ✦ Uređaj se ne smije ostaviti bez nadzora dok je priključen na električnu mrežu.
- ✦ Kada stavljate glačalo na postaju, uvjerite se da je površina na kojoj je postaja stabilna.
- ✦ Glačalo se ne smije koristiti ukoliko padne, ukoliko ima vidljivih znakova oštećenja ili ako propušta vodu.
- ✦ Djecu treba nadgledati kako biste se uvjerali da se ne igraju s uređajem.

VAŽNO

- Tjekom rada, glačalo i grijač dostižu vrlo visoku temperaturu, budite jako pažljivi, postoji opasnost od opekline. Nemojte dodirivati metalne dijelove glačala kada je vruće.
- Prije premještanja ili čišćenja uređaja, isključite ga sa napajanja i sačekajte da se potpuno ohladi.
- Nemojte koristiti uređaj napolju.
- Nemojte koristiti uređaj blizu zavjesa, namještaja ili drugih predmeta koji se mogu zapaliti.
- Oprez: para je jako vruća, postoji opasnost od opekline. Nikada nemojte izravno usmjeravati mlaz ka osobama, životinjama ili predmetima koji se mogu oštetiti ili opeći.
- Koristite samo vodu sa pipe ili destiliranu vodu da napunite spremnik. Ostale tekućine mogu oštetiti dijelove uređaja, što dovodi i do prestanka važenja jamstva.

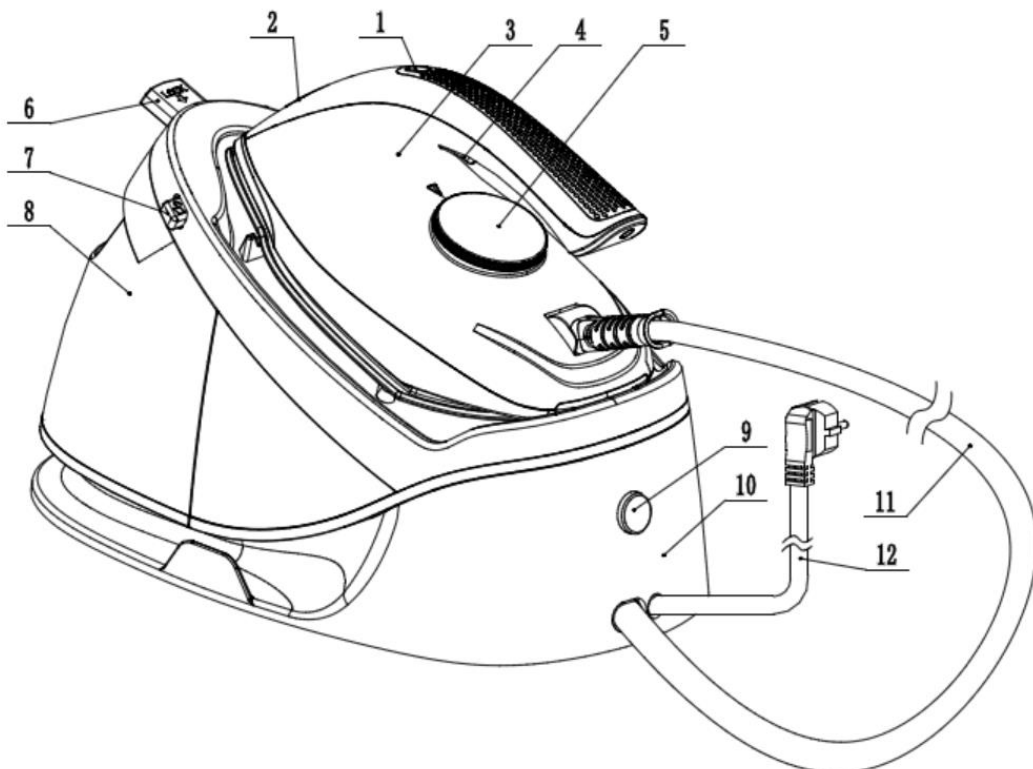
- Nemojte stavljati druge tekućine ili druge materijale ili aditive u spremnik.
- **Uvijek postavite glačalo na stabilnu, ravnu površinu koja je otporna na toplinu.**
- Ne stavljajte ništa teško preko kabela i ne savijajte ga.
- Ne obmotavajte kabel oko uređaja.
- Pažljivo provjerite da li se oznaka na etiketi odjeće za glačanje poklapa sa podešavanjima temperature glačala.
- Uvijek postavite glačalo da stoji na postaji, ne spuštajte ga na tkanine niti na neko drugo mjesto.

POSTAVLJANJE

Izvadite uređaj iz kutije i sklonite ambalažu. Da biste omogućili dovoljnu količinu ventilacije, rastojanje između glačala i zida ili nekog drugog predmeta treba da bude najmanje 15 cm s bočne i zadnje strane.

DIJELOVI UREĐAJA

1	Svjetlosni indikator za čišćenje / Gumb za čišćenje
2	Kontrolna lampica
3	Glačalo
4	Gumb za paru
5	Podesivi regulator temperature
6	Zaključavanje
7	Otključavanje
8	Spremnik za vodu
9	Gumb za paljenje
10	Parna postaja
11	Crijevo za paru
12	Napojni kabel



- a) Postavite uređaj na čvrstu površinu koja je otporna na toplinu.
- b) Izvucite spremnik
- c) Sipajte vodu iz pipe ili destiliranu vodu. Kapaciteta spremnika je 1.7l.
- d) Prilagodite temperaturu ovisno od tkanine koju želite glačati.
Napomena: Ukoliko želite da glačate na paru, preporučujemo da podesite regulator na MAX.
- e) Stavite utikač u zidnu utičnicu i uključite prekidač.
Napomena: Tjekom glačanja, indikator rada će se paliti ili gasiti u nejednakim intervalima, to je normalno.
- f) Za izlazak pare pritisnite gumb za paru. Ukoliko para prestane izlaziti, to se vjerojatno dešava jer nema vode u spremniku. Da biste nastavili s glačanjem, pratite upute u odjeljku: "DODAVANJE VODE TJEKOM RADA UREĐAJA".
- g) **Način čišćenja** (velika količina otpadne vode će se ispustiti iz otvora za paru na grijaćoj ploči tijekom čišćenja, molimo vas da unaprijed obavite odgovarajuće pripreme). Glačalo ima podsjetnik za inteligentan način čišćenja, odnosno aktivni način čišćenja. Način čišćenja pametnog podsjetnika odnosi se na korisnika nakon neprekidne uporabe glačanja na pari, ukupno 25 sati, svjetlo za čišćenje normalno uključeno podsjeća korisnike da moraju očistiti glačalo, najprije dugo pritiska gumb za čišćenje 3 sekunde dok ne počne bljeskati, u ovom trenutku da pritisne okidač, mašina prelazi u režim čišćenja i započinje od otvora za grijanje otvora za paru; Način aktivnog čišćenja se odnosi na to da kada je prekidač za napajanje uključen, pritisnite i zadržite gumb za čišćenje 3 sekunde dok lampica za čišćenje ne počne bljeskati, a zatim podesite gumb termostata na glačalu na gumbu za čišćenje). U ovom trenutku pritisnite okidač, glačalo ulazi u način čišćenja i počinje da ispušta otpadne vode iz otvora za paru na grijaćoj ploči. Vrijeme čišćenja trajeće 1 minutu, a način čišćenja će se završiti kada se lampica za čišćenje isključi. Ako morate izaći iz načina čišćenja, pritisnite gumb za čišćenje 3 sekunde dok se svjetlo ne isključi.

Glačanje tkanine pomoću pare

Pratite "UPUTE" od (a) do (f)

Postavite glačalo uspravno na rastojanju od minimum 20-30cm od zavjesa ili tkanine, i pritisnite gumb za paru, zatim glačajte tkaninu praveći kružne pokrete.

Napomena: provjerite na etiketi kompatibilnost tkanine s ovim načinom glačanja.

Suho glačanje (bez pare)

- a) Postavite uređaj na stabilnu površinu koja je otporna na toplinu.
- b) Uključite glačalo, pritiskom na gumb on/off koje će zasvijetleti, također svijetli i indikator za rad glačala.
- c) Podesite temperaturu pomoću birača ovisno o vrsti tkanine koju želite glačati.
- d) Kada se indikatorska lampica za rad ugasi, glačalo je spremno za uporabu.

Funkcija automatskog isključivanja

Glačalo ima sigurnosnu funkciju automatskog isključivanja koja će raditi ako aparat niste koristili 5 minuta. Aparat će ući u stanje mirovanja i sva će se svjetla ugasiti. Za ponovno pokretanje jednostavno povucite okidač za paru 4. Uređaj će se ponovno pokrenuti i možda će mu trebati kratko vrijeme da se zagrije na željenu temperaturu, što će biti označeno pulsirajućom lampicom temperature 2 .



ČIŠĆENJE I ODRŽAVANJE

Nakon što isključite uređaj iz zidne utičnice, pustite da se potpuno ohladi a zatim ga očistite vlažnom krpom. Nemojte koristiti deterdžente, već samo meku tkaninu namočenu mlakom vodom. Postavite glačalo uspravno i čuvajte na suhom i čistom mjestu.

Napomena: Moguće potrebe za servisiranjem uslijed oštećenja uzrokovano formiranjem kamenca nisu pokrivena jamstvom.

SERVISIRANJE

PAŽNJA: Ovaj uređaj mogu servisirati samo kvalificirani tehničari u ovlaštenim servisnim centrima.

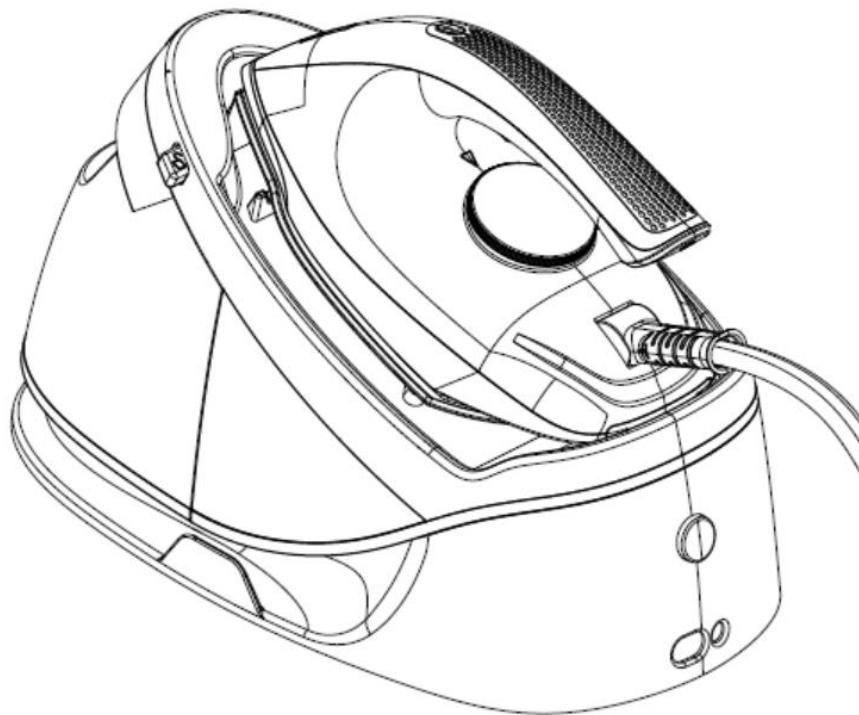
Pravilno odlaganje ovog proizvoda	
 	Ova oznaka ukazuje na to da ovaj proizvod ne treba odlagati sa drugim otpadom iz kućanstva širom EU. Da bi se spriječilo potencijalno štetno dejstvo na životnu sredinu ili ljudsko zdravlje od nekontroliranog odlaganja otpada, odgovorno ga reciklirajte kako biste promovisali održivo ponovno korištenje materijalnih resursa. Da biste vratili svoj korišteni uređaj, koristite sustav za vraćanje i sakupljanje ili kontaktirajte prodavca kod koga ste kupili proizvod. Oni mogu odnijeti ovaj proizvod za reciklažu koja je ekološki bezbjedna.



VOX
ELECTRONICS

BIH

MNE



KORISNIČKO UPUTSTVO

DPS-7220

DPS-7330

PARNA STANICA

Čestitamo vam na izboru ovog moćnog i praktičnog proizvoda. On vam omogućava lako i profesionalno peglanje kod kuće. Korišćenjem homogene pare na odgovarajućoj temperaturi možete brže peglati posteljину, peškire, farmerke itd. Otvori u pegli oslobađaju mlaz pare koja nježno rasteže čak i najizgužvanije nabore. Molimo pažljivo pročitajte ovo uputstvo za upotrebu i čuvajte ga u slučaju potrebe.

UPOZORENJA I BEZBJEDNOSNE MJERE

- Nepravilan rad i rukovanje aparatom može uzrokovati kvar u radu uređaja i dovesti do povrede korisnika.
- Uređaj treba koristiti samo za predviđenu namjenu. Proizvođač ne snosi odgovornost za bilo kakvu štetu nastalu usled nepravilnog rada i rukovanja uređajem.
- Nemojte rukovati ovim uređajem u blizini slavina za vodu, kada, umivaonika, tuš kabina ili drugih posuda u kojima ima vode.
Nemojte spuštati uređaj ili njegov utikač u vodu ili bilo koje druge tečnosti. Ukoliko uređaj slučajno upadne u vodu, odmah ga isključite iz zidne utičnice i odnesite na provjeru u ovlašćeni servisni centar. Nikada ne potapajte ruke u vodu da biste pokrili uređaj. Nepoštovanje ovih pravila može dovesti do strujnog udara.
- Nemojte rukovati ovim uređajem ukoliko su vam ruke, podloga za peglanje ili sam uređaj mokri. Nemojte dodirivati utikač mokrim ili vlažnim rukama.
- Nemojte rukovati ovim uređajem ukoliko padne ili se ošteti na drugi način ili ukoliko su kabl ili utikač oštećeni. Ukoliko je uređaj oštećen, odnesite ga u ovlašćeni servisni centar na provjeru i popravku ukoliko je potrebno.
- Nikada ne pokušavajte da uređaj popravite sami, kako biste izbjegli sve rizike povezane sa električnom energijom.
Ne dozvolite da se kabl oslanja na oštre ivice i držite ga dalje od izvora grijanja i otvorenog plamena.
- Držite utikač prilikom isključivanja uređaja iz zidne utičnice, nikako nemojte da vučete kabl.
- Uvjerite se da napon na mjestu gde se stanica koristi odgovara naponu navedenom na etiketi uređaja.
- Ovaj uređaj nije namijenjen za profesionalnu upotrebu.
- Ukoliko se kabl za napajanje ošteti, mora ga zamijeniti proizvođač, njegov serviser ili slična kvalifikovana osoba kako bi se izbjegle moguće povrede.
- Nikada nemojte ostavljati uređaj dok je uključen bez nadzora.
- Utikač mora da se ukloni iz zidne utičnice prije nego što se rezervoar za vodu napuni vodom.
- Djeca ne prepoznaju opasnosti vezane za nepravilnu upotrebu električnih uređaja; iz tog razloga ne dozvolite djeci da koriste uređaj bez nadzora.
- Uvijek izvucite utikač iz utičnice ukoliko ne koristite uređaj ili prije čišćenja. **OPREZ:** Navedeni napon postoji sve dok je uređaj povezan sa utičnicom. Isključite uređaj prije nego što ga isključite sa napajanja.
Ne držite uređaj pomoću kabla. Nemojte koristiti produžne kablove.
- Ne koristite ovaj uređaj u korozivnoj i eksplozivnoj atmosferi, kako biste izbjegli kratki spoj i eksplozije.
- Korišćenje neoriginalnih dodataka može uticati na funkcionalnost uređaja i prouzrokovati gubitak garancije.
- Uređaj se ne smije ostaviti bez nadzora dok je priključen na električnu mrežu.

- Kada stavljate peglu na postolje, uvjerite se da je površina na kojoj je postolje stabilna.
- Pegla se ne smije koristiti ukoliko padne, ukoliko ima vidljivih znakova oštećenja ili ako propušta vodu.
- Uređaj nije namijenjen za upotrebu od strane osoba (uključujući djecu) sa smanjenim psihičkim, senzornim ili mentalnim sposobnostima, ili nedostatkom iskustva i znanja, osim ako su pod nadzorom ili su im date instrukcije u vezi sa upotrebom uređaja od osobe odgovorne za njihovu bezbjednost.
- Djecu treba nadgledati kako biste se uvjerali da se ne igraju s uređajem.
- Čuvajte peglu i njen kabl van domašaja djece manje od 8 godina kada je uključena u utičnicu ili prilikom hlađenja.

VAŽNO

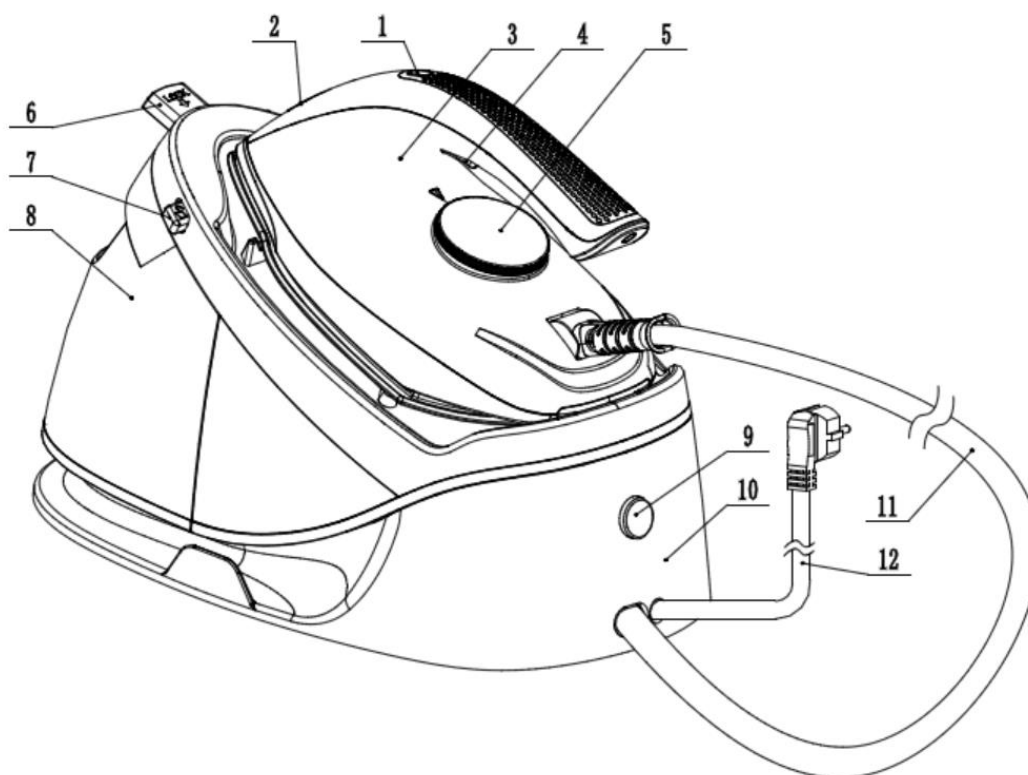
- Tokom rada, pegla i njen grijač dostižu vrlo visoku temperaturu, budite jako pažljivi, postoji opasnost od opekotina. Nemojte dodirivati metalne dijelove pegle kada je vruća.
- Prije premještanja ili čišćenja uređaja, isključite ga sa napajanja i sačekajte da se potpuno ohladi.
- Nemojte koristiti uređaj napolju.
- Nemojte koristiti uređaj blizu zavjesa, namještaja ili drugih predmeta koji se mogu zapaliti.
- Oprez: para je jako vruća, postoji opasnost od opekotina. Nikada nemojte direktno da usmjerite mlaz ka osobama, životinjama ili predmetima koji se mogu oštetiti ili opeći.
- Koristite samo vodu sa slavine ili destilovanu vodu da napunite rezervoar. Ostale tečnosti mogu oštetiti dijelove uređaja, što dovodi i do prestanka važenja garancije.
- Nemojte stavljati druge tečnosti ili druge materijale ili aditive u rezervoar.
- **Uvijek postavite peglu na stabilnu, ravnu površinu koja je otporna na toplotu.**
- Ne stavljajte ništa teško preko kabla i ne savijajte ga.
- Ne obmotavajte kabl oko uređaja.
- Pažljivo provjerite da li se oznaka na etiketi odjeće za peglanje poklapa sa podešavanjima temperature pegle.
- Uvijek postavite peglu da stoji na postolju, ne spuštajte je na tkanine niti na neko drugo mjesto.

POSTAVLJANJE

Izvadite uređaj iz kutije i sklonite ambalažu. Da biste omogućili dovoljnu količinu ventilacije, rastojanje između pegle i zida ili nekog drugog predmeta treba da bude najmanje 15 cm s bočne i zadnje strane.

DIJELOVI UREĐAJA

1	Svjetlosni indikator za čišćenje / Dugme za čišćenje
2	Kontrolna lampica
3	Pegla
4	Okidač za paru
5	Podesivi regulator temperature
6	Zaključavanje
7	Otključavanje
8	Rezevoar za vodu
9	Dugme za paljenje
10	Parna stanica
11	Crijevo za paru
12	Napojni kabl



- Postavite uređaj na čvrstu površinu koja je otporna na toplotu.
- Izvučite rezervoar
- Sipajte vodu iz slavine ili destilovanu vodu. Kapacitet rezervoara je 1.7l.
- Prilagodite temperaturu u zavisnosti od tkanine koju želite da peglate.
Napomena: Ukoliko želite da peglate na paru, preporučujemo da podesite regulator na MAX.
- Stavite utikač u zidnu utičnicu i uključite prekidač.
Napomena: Tokom pegljanja, inikator rada će se paliti ili gasiti u nejednakim intervalima, to je normalno.
- Uključite peglu pritiskom na prekidač za paljenje/gašenje koji će da zasvijetli; indikator za rad pegle će takođe da zasvijetli.

- f) Za izlazak pare pritisnite okidač za paru. Ukoliko para prestane da izlazi, to se vjerovatno dešava zbog toga što nema vode u rezervoaru. Da biste nastavili s peglanjem, pratite uputstva u odjeljku: "DODAVANJE VODE TOKOM RADA UREĐAJA".
- g) **Način čišćenja** (velika količina otpadne vode će se ispustiti iz otvora za paru na grijaćoj ploči tokom čišćenja, molimo vas da unaprijed obavite odgovarajuće pripreme). Mašina ima podsjetnik za inteligentan način čišćenja, odnosno aktivni način čišćenja. Način čišćenja pametnog podsjetnika odnosi se na korisnika nakon neprekidne upotrebe peglanja na pari, ukupno 25 sati, svjetlo za čišćenje normalno uključeno podsjeća korisnike da moraju očistiti peglu, najprije dugo pritiska dugme za čišćenje 3 sekunde dok ne počne bljeskati, u ovom trenutku da pritisne okidač, mašina prelazi u režim čišćenja i započinje od otvora za grijanje otvora za paru; Način aktivnog čišćenja se odnosi na to da kada je prekidač za napajanje uključen, pritisnite i zadržite dugme za čišćenje 3 sekunde dok lampica za čišćenje ne počne bljeskati, a zatim podesite dugme termostata na peglu na dugmetu za čišćenje). U ovom trenutku pritisnite okidač, pegla ulazi u način čišćenja i počinje da ispušta otpadne vode iz otvora za paru na grijaćoj ploči. Vrijeme čišćenja trajeće 1 minutu, a način čišćenja će se završiti kada se lampica za čišćenje isključi. Ako morate izaći iz načina čišćenja, pritisnite dugme za čišćenje 3 sekunde dok se svjetlo ne isključi.

Peglanje tkanine pomoću pare

Pratite "UPUTSTVA" od (a) do (f)

Postavite peglu vertikalno na rastojanju od minimum 20-30cm od zavjesa ili tkanine, i pritisnite dugme za paru, zatim peglajte tkaninu praveći kružne pokrete.

Napomena: provjerite na etiketi kompatibilnost tkanine sa ovim načinom peglanja.

Suvo peglanje (bez pare)

- a) Postavite uređaj na stabilnu površinu koja je otporna na toplotu
- b) Uključite peglu, pritiskom na dugme on/off koje će zasvijetleti, takođe svijetli i indikator za rad pegle.
- c) Podesite temperaturu pomoću birača u zavisnosti od vrste tkanine koju želite da opeglate.
- d) Kada se indikatorska lampica za rad ugasi, pegla je spremna za upotrebu.

Funkcija automatskog isključivanja

Pegla ima sigurnosnu funkciju automatskog isključivanja koja će raditi kada aparat niste koristili 5 minuta. Uređaj će ući u režim spavanja i sva svjetla će se ugaziti. Za ponovno pokretanje jednostavno povucite okidač za paru 4. Uređaj će se ponovo pokrenuti i možda će mu trebati kratko vrijeme da se ponovo zagrije na željenu temperaturu, što će biti označeno pulsirajućom lampicom temperature 2.

ČIŠĆENJE I ODRŽAVANJE

Nakon što isključite uređaj iz zidne utičnice, pustite da se potpuno ohladi a zatim ga očistite vlažnom krpom. Nemojte koristiti deterdžente, već samo meku tkaninu namočenu mlakom vodom. Postavite peglu vertikalno i čuvajte na suvom i čistom mjestu.

Napomena: Moguće potrebe za servisiranjem uslijed oštećenja uzrokovano formiranjem kamenca nisu pokrivena garancijom.

SERVISIRANJE

PAŽNJA: Ovaj uređaj mogu da popravljaju samo kvalifikovani tehničari u ovlaštenim servisnim centrima.

Pravilno odlaganje ovog proizvoda

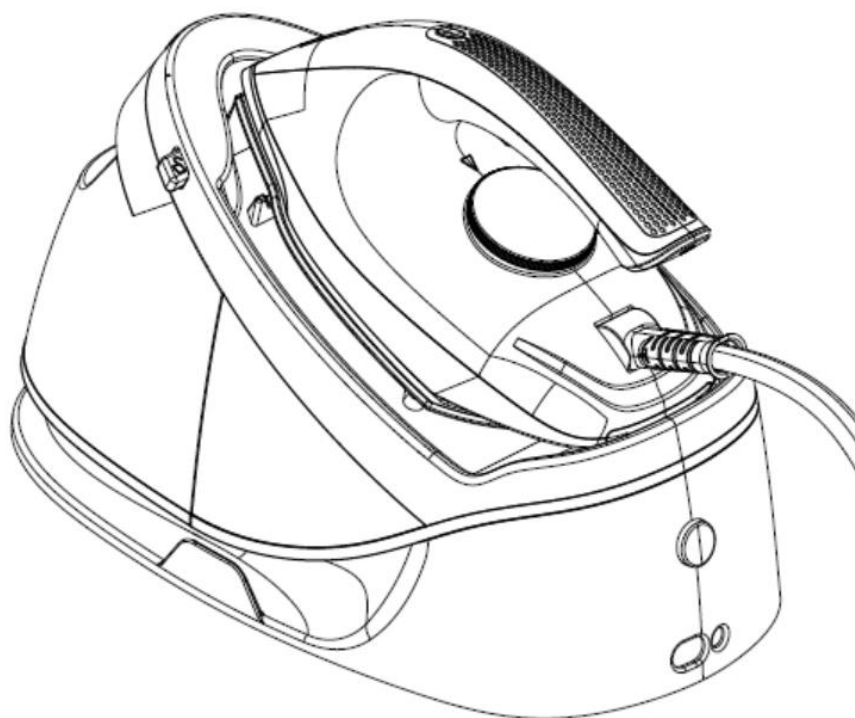


Ova oznaka ukazuje na to da ovaj proizvod ne treba odlagati sa drugim otpadom iz domaćinstva širom EU. Da bi se spriječilo potencijalno štetno dejstvo na životnu sredinu ili ljudsko zdravlje od nekontrolisanog odlaganja otpada, odgovorno ga reciklirajte kako biste promovisali održivo ponovno korišćenje materijalnih resursa. Da biste vratili svoj korišćeni uređaj, koristite sistem za vraćanje i sakupljanje ili kontaktirajte prodavca kod koga ste kupili proizvod. Oni mogu odnijeti ovaj proizvod za reciklažu koja je ekološki bezbjedna.



VOX
ELECTRONICS

MKD



КОРИСНИЧКО УПАТСТВО

DPS-7220

DPS-7330

ПАРНА СТАНИЦА

Ви честитаме на изборот на овој моќен и практичен, удобен избор. Овозможува практично и лесно, професионално пеглање дома. Со користење на хомогена пареа на соодветна температура, можете брзо да ги исушите постелнината, пешкирите, фармерките итн. Отворите во пеглата го ослободуваат млазот кој нежно го пеглаат дури и најзгужваното парче облека.

Ве молиме внимателно да го прочитате упатството и чувајте го во случај да ви затреба .

ПРЕДУПРЕДУВАЊА И БЕЗБЕДНОСНИ МЕРКИ

- Неправилното работење на апаратот може да предизвика дефект додека го работите и да ве повреди.
- Апаратот треба да го користите само за превдидената намена на самиот уред. Произведувачот не снесува одговорност за било каква штета, додека настанала при неправилно работење со уредот.
- Немојте да го работите уредот додека во ваша близина има слив на вода, када, мијалник, туш кабина или други садови во кој има вода.
- Немојте да го спуштате уредот или неговиот приклучок во вода или било каква друга течност. Доколку случајно вашиот уред или приклучокот ви падне во вода или било каква друга течност, одма исклучете го од ѕидниот штек и однесете го на проверка во овластен центар сервис. Никогаш не ги натопувајте рацете во вода за да го покриете уредот. Ако не ги почитувате овие правила можете да дојдете до електричен шок.
- Не го користите овој уред ако вашите раце се влажни, подлогата за пеглање или самиот апарат. Не допирајте го уредот и приклучокот, ако вашите раце се влажни.
- Не работетејте со овој уред, доколку ви падне и се скрши на било кој начин или доколку се оштетени приклучокот и кабелот. Доколку е уредот оштетен однесете го во овластен сервис центар да се провери или поправи ако треба. Никогаш не пробувајте да го поправите сами, за да ги избегнете сите ризици кој се поврзани со електрична енергија. Не дозволувајте да се кабелот потпира на остра ивица и држете го далеку од грејни тела и отворен пламен.
- Држете го приклучокот кога го исклучувате од ѕидниот штекер, а не да го влечите кабелот.
- Проверете дали напонот на точката каде што станица се користи одговара на напонот наведена на етикетата на уредот.
- Овој уред не е наменет за професионална употреба.
- Ако кабелот за напојување е оштетен, тој мора да го замени производителот, неговиот сервисен центар (техничари) или слично квалификувано лице, за да се избегнат можни повреди.
- Никогаш не го оставајте уредот додека е вклучен без надзор.
- Приклучокот мора да се отсрани од ѕидниот штекер пред да се наполни резервоарот со вода.
- Децата не ги препознаваат опасностите од неправилна употреба на електрични апарати, поради оваа причина не дозволувајте децата да го користат уредот без надзор.
- Секогаш извадете го приклучокот од штекер, ако не го користите уредот или ако треба да го исчистите. **ВНИМАНИЕ:** Наведен напон е онолку колку што уредот е поврзан со приклучок. Исклучете го уредот пред да го исклучите од струја. Не користете продолжни кабли, ниту да го држите вие кабелот.

- Не користете го овој уред во корозивна или експлозивна просторија, атмосфера за да избегнете краток спој или експлозија.
- Употребата на неоргинални додатоци може да влијае на функционалноста на уредот и да предизвика губење на гаранцијата.
- Уредот не смее да остане без надзор, додека е поврзан со електрична мрежа.
- Кога ја ставате пеглата на даската за пеглање погледнете дали е стабилна.
- Пеглата не смее да се користи ако во случај падне, ако има видливи знаци на оштетување или ако истекува вода.
- Уредот не е наменет за употреба од страна на лица (вклучувајќи и деца) со намалени ментални сензори или ментални способности, но и со недостаток на незнање и искуство во користењето на уредот, освен ако не се надгледувани од страна на лице одговорно за нивната безбедност.
- Децата мора да бидат надгледувани за да се осигури дека не си играат со уредот.
- Чувајте го уредот и каблите подалеку од дофат на деца помали од 8 години, кога го приклучувате уредот или кога го гасите (ладите).

ВАЖНО

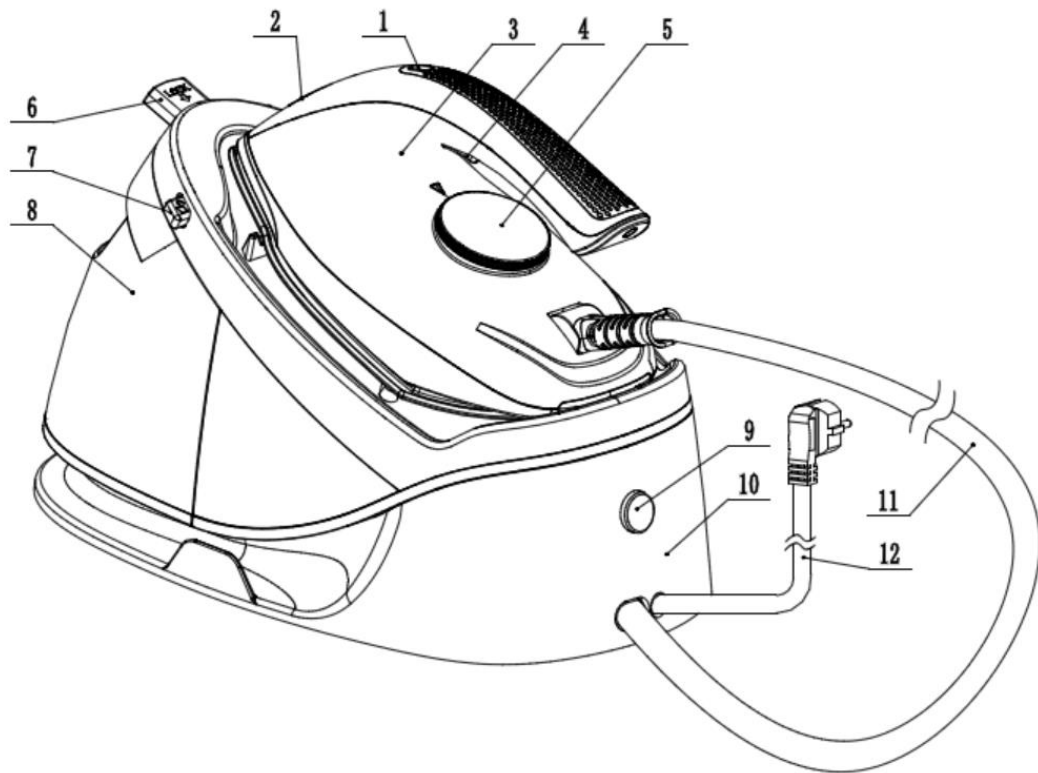
- За време на работата на уредот, пеглата и нејзиниот греач достигнуваат многу високи температури, бидете внимателни постои ризик од изгореници. Не ја допирајте пеглата нити нејзините делови додека се жешки.
- Пред да го преместите или исчистите уредот, исклучете го од ѕидниот штекер, и почекајте уредот целосно да се излади.
- Не користете го уредот однадвор.
- Не користете го уредот близу завеси, пердиња, мебел или други предмети што може да се запалат.
- Внимание: Пареата е многу жешка постојат ризици од изгореници. Никогаш не го насочувајте млазот директно на лица, животни или предмети кои можат да се оштетат или изгорат.
- Користете само вода од чешма, или дестилирана вода за да го наполните резервоарот. Другите течности може да го оштетат резервоарот и другите делови од уредот, што исто така доведува до престанок на работење на уредот и важење на гаранцијата.
- Не ставајте други течности или други материјали, адетиви во резервоарот.
- **Секогаш ставете ја пеглата на рамна површина која е отпорна на топлина.**
- Не ставете ништо тешко на кабелот и не го наведнувајте.
- Не го виткајте кабелот околу уредот.
- Внимателно проверете дали етикетата на уредот и онаа на напонот се совпаѓаат со поставување на температурата на пеглата.
- Секогаш ставете ја пеглата на даската за пеглање а не на друго место.

ПОСТАВУВАЊЕ

Извадете го уредот од кутијата, и отстранете го пакувањето. За да се овозможи доволна вентилација, растојание помешу пеглата и ѕидот или кој било друг објект треба да биде најмалку 15 см од страна и на назад.

ДЕЛОВИ НА УРЕДОТ

1	Светлосни индикатори за чистење / Копче за чистење
2	Контролна ламба
3	Пегла
4	Приклучок за пареа
5	Прилагодлив регулатор на температурата
6	Заклучување
7	Отклучување
8	Резервоар за вода
9	Копче за палење
10	Парна станица
11	Кабел за пареа
12	Кабел за електрична енергија



- а) Поставете го уредот на цврста подлога (даска) која е отпорна на топлина.
- б) Повлечете го резервоарот
- в) Ставете вода од чешма или дестилирана вода, Капацитетот на резервоарот е 1,7 литри
- г) Прилагодете ја температурата во зависност од ткаенината што сакате да ја испеглате.
Забелешка: Ако сакате да пеглате на пареа, препорачуваме да го поставите контролорот на MAX.
- д) Ставете го приклучокот во ѕидниот штекер и приклучите го уредот.
Забелешка: За време на пеглањето, индикаторот за работа ќе се вклучи или исклучи во нееднакви интервали, ова е нормално.
- ѓ) Притиснете го прекинувачот за пареа за да ја ослободите пареата.
Ако парите престанат да излегуваат, тоа е веројатно затоа што во резервоарот нема вода. За да продолжите со пеглање, следете ги инструкциите во делот "ДОДАВАЊЕ ВОДА ЗА РАБОТА НА УРЕДОТ".
- е) **Режим на чистење** (голема количина на отпадна вода ќе се испушти од дупката за пареа на садот за време на чистењето, ве молиме направете соодветни подготовки однапред). Машината има интелигентен режим за чистење на потсетници и режим за соодветно чистење. Режимот за чистење на паметни потсетници се однесува на корисникот по континуирана употреба пеглање на пареа акумулативно вкупно 25 часа, светлото за чистење што е нормално вклучено потсетува ги корисниците да ја исчистат машината, првото долго притиска копче за чистење 3 секунди до трепкање, во овој момент за да притиснете чкрапалото, машината влегува во режим на чистење и стартувајте од дупката на садот испуштање на отпадни води; Режимот на активно чистење се однесува на тоа кога прекинувачот за напојување е вклучен, долго притиснете го копчето за чистење 3 секунди додека не светне светлото за чистење, а потоа наместете го копчето за термостат на пеглата за чистење). Во тоа време, притиснете го чкрапалото, машината влегува во режим за чистење и почнува да испушта отпадна вода од дупката за пареа на садот. Времето за чистење ќе трае 1 минута, а режимот за чистење ќе заврши кога светлото за чистење е исклучено. Ако треба да излезете од режимот за чистење, притиснете го копчето за чистење 3 секунди додека светлото не се исклучи.

ПЕГЛАЊЕ НА ТКАЕНИНА СО ПОМОШ НА ПАРЕА:

Следете ги инструкциите од а) до г).

Ставете ја пеглата вертикално на растојание од најмалку 20 -30 см од завесата или ткаенината која сакате да ја испеглате, и притиснете го копчето за пареа, а потоа исушете ја ткаенината или облеката, завесата со правење кружни движења.

ЗАБЕЛЕШКА: Проверете ја компатибилноста на етикетата на со овој метод на пеглање.

Суво пеглање (без пареа)

- а) Ставете го уредот на стабилна и рамна подлога која е отпорна на топлина.
- б) Вклучете ја пеглата со притискање на копчето вклучување / исклучување, за да се запали, на кое што индикаторот за работа ќе светне.
- в) Поставете ја температурата кај гласачот во зависност од која температура ќе треба да ја наместите за ткаенината што сакате да ја испеглате.
- г) Кога светлото на индикаторот ќе се изгасне, пеглата е спремна за пеглање.

Функција за автоматско исклучување

Пеглата има безбедносна функција за автоматско исклучување што ќе работи кога апаратот не е користен 5 минути. Апаратот ќе влезе во режим на мирување и сите светла ќе се исклучат. За да го рестартирате, едноставно повлечете го чкрапалото за пареа 4. Апаратот ќе се рестартира и можеби ќе треба кратко време да се загрее до саканата температура, што ќе биде означено со пулсирачката ламбичка за температура 2 .

ЧИСТЕЊЕ И ОДРЖАВАЊЕ:

Откако ќе го исклучите уредот од ѕидниот штекер оставете ја пеглата да се олади, и потоа исчистете ја со влажна крпа. Не користете детергенти, туку само мека крпа и млека вода. Ставете ја пеглата вертикално и скалдирајте ја на суво и чисто место.

Забелешка: Можноста за сервисирање поради оштетување предизвикана од бигорот на водата не е подложна, поркиена со гаранција.

СЕРВИСИРАЊЕ :

ПРЕДУПРЕДУВАЊЕ: Овој уред може да се сервисира само од квалификувани техничари во овластени сервис центри.

Правилно отстранување на овој уред

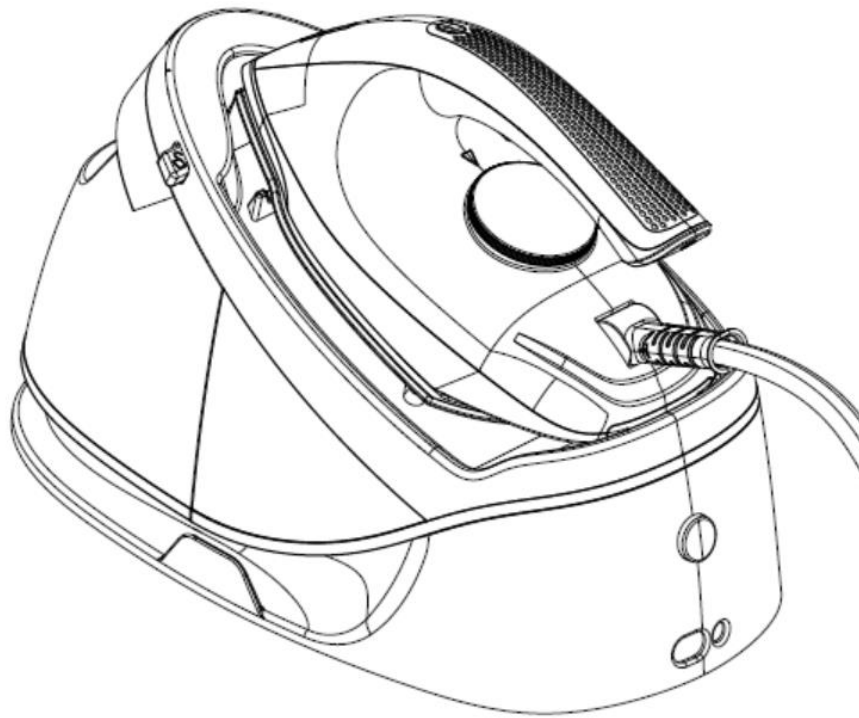


Оваа ознака укажува на тоа дека овој уред не треба да се отстранува со друг отпад од домаќинствата низ цела ЕУ. Со цел да се спречат потенцијалните штетни ефекти врз животната околина или здравјето на човекот, од неконтролирано остаранување на отпадот, рециклирајте го одговорно за да се промовора одржливо повторна употреба на материјалните ресурси. За да го вратите користениот уред, користете систем за враќање и наплата или контактирајте со продавачот со кого сте го купиле производот. Тие можат да го заменат овој производ кој е еколошки безбеден за рециклирање.



VOX
ELECTRONICS

ALB



UDHËZIM PËR PËRDORIM

DPS-7220

DPS-7330

HEKUR ME AVULL

Ju urojmë për përzgjedhjen e produktit të fuqishëm dhe të dobishëm. Ky hekur ju mundëson hekurosje të lehtë dhe profesionale në shtëpi. Duke përdorur avull homogjen me temperaturën e duhur, më shpejtë mund të hekurosni çarçafë, peshqirë, xhinse, etj. Vrimat që gjenden në pikën e hekurit lirojnë një vrushkull avulli që shtrinë butësisht edhe rrudhat më të forta.

Ju lutem lexoni me kujdes këtë udhëzues për përdorim dhe gjithmonë mbane për referencë në të ardhmen.

PARALAJMËRIMET DHE MASAT E SIGURISË

- Përdorimi i gabuar dhe keqpërdorimi mund ti shkaktojnë dëm pajisjes dhe përdoruesit
 - Pajisja duhet të përdoret vetëm për përdorim për të cilin është projektuar. Ne nuk do të mbajmë përgjegjësi për çdo dëmtim të shkaktuar nga keqpërdorimi ose përdorimi i gabueshëm.
 - Mos e përdorni këtë pajisje në afërsi të tubave të ujit, çezmave ose dusheve ose në afërsi të kontejnerëve përplot me ujë.
 - Mos e vendosni pajisjen ose kabllin e saj në ujë ose në ndonjë lëng tjetër.
 - Nëse hekuri bie në ujë aksidentalisht, menjëherë hiqeni kabllin nga rryma dhe dërgojeni për kontroll në qendrën e servisit të autorizuar. Asnjëherë mos i futni duart në ujë për të riparuar pajisjen. Mospërmbajtja e këtyre rregullave mund të shkaktojë goditje elektrike.
 - Mos e përdorni pajisjen me duar të lagura, ose nëse dyshemeja është e lagur ose nëse vetë pajisja është e lagur.
 - Mos e prekni kabllin me duar të lagura.
 - Mos e përdorni pajisjen nëse ka pësuar rënie ose nëse është dëmtuar në mënyra tjera ose nëse kabli ose priza janë të dëmtuara. Nëse është dëmtuar, dërgone pajisjen në qendrën e servisit të autorizuar për kontroll dhe riparim nëse ka nevojë.
 - Asnjëherë mos provoni që ta riparoni vetë, për të parandaluar të gjitha rreziqet nga rryma elektrike.
 - Mos lejoni që kabli të mbështetet në skaje të mprehta dhe mbane largë nga burimet e nxehtësisë dhe flaka e zjarrit.
 - Hiqeni kabllin me kujdes nga priza e murit, duke e mbajtur me kujdes dhe jo duke e tërhequr.
 - Sigurohuni që voltazhi i vendit ku duhet të përdoret hekuri të përputhet me tensionin e treguar në etiketën e produktit.
 - Kjo pajisje nuk është e destinuar për përdorim profesional.
 - Nëse kabli i furnizimit me rrymë është i dëmtuar, atë duhet t'a ndërrojë prodhuesi, agjenti i servisit ose personi i ngjashëm i kualifikuar në mënyrë që të parandalohet rreziku.
 - Asnjëherë mos e lini pajisjen pa përkujdesje deri sa është në përdorim.
 - Kabli duhet të hiqet nga priza e folesë para se rezervoari të mbushet me ujë.
 - Fëmijët nuk i njohin rreziqet lidhur me përdorimin e gabueshëm të pajisjeve elektrike; për këtë arsye, mos i lejoni që të përdorin pajisjet elektrike pa mbikëqyrje.
 - Gjithmonë hiqeni kabllin nga priza e murit nëse nuk jeni duke e përdorur dhe para se ta pastroni.
- VËREJTJE: Voltazhi i caktuar ekziston për sa kohë pajisja të jetë e vendosur në prizën e murit.

- Shkyqeni pajisjen para se ta hiqni nga rryma.
- Mos e kapni pajisjen për kabllin. Mos përdorni kabllin zgjatues.
- Mos e përdorni këtë pajisje në atmosferë korozive dhe eksplozive, në mënyrë që të parandalohet qarku i shkurtër dhe eksplodimet.
- Përdorimi i aksesorëve jo origjinale mund të dëmtojë funksionalitetin e pajisjes dhe të shkaktojë humbjen e garancisë.
- Pajisjen mos e lini pa përkujdesje deri sa të jetë e kyqur në furnizimin me rrymë.
- Kur të vendosni hekurin në mbajtësen e vet, sigurohuni që sipërfaqja ku është e vendosur mbajtësja të jetë stabile.
- Hekuri nuk duhet të përdoret nëse është përplasur, nëse ka shenja të dukshme të dëmtimit ose nëse është duke rrjedhur.
- Këtë pajisje nuk duhet ta përdorin personat (duke përfshirë fëmijët) me aftësi të kufizuara fizike, shqisore ose mendore ose me mungesë të përvojës dhe njohurive, përderisa nuk kanë mbikëqyrje ose nuk kanë marrë trajnim lidhur me përdorimin e pajisjes nga ana e personit përgjegjës për sigurinë e tyre.
- Fëmijët duhet të jenë nën mbikëqyrje për të siguruar që të mos luajnë me pajisjen.
- Mbani hekurin dhe kabllin e tij largë nga fëmijët më të vegjël se 8 vjet deri sa është në rrymë ose është duke u ftohur.

E RËNDËSISHME

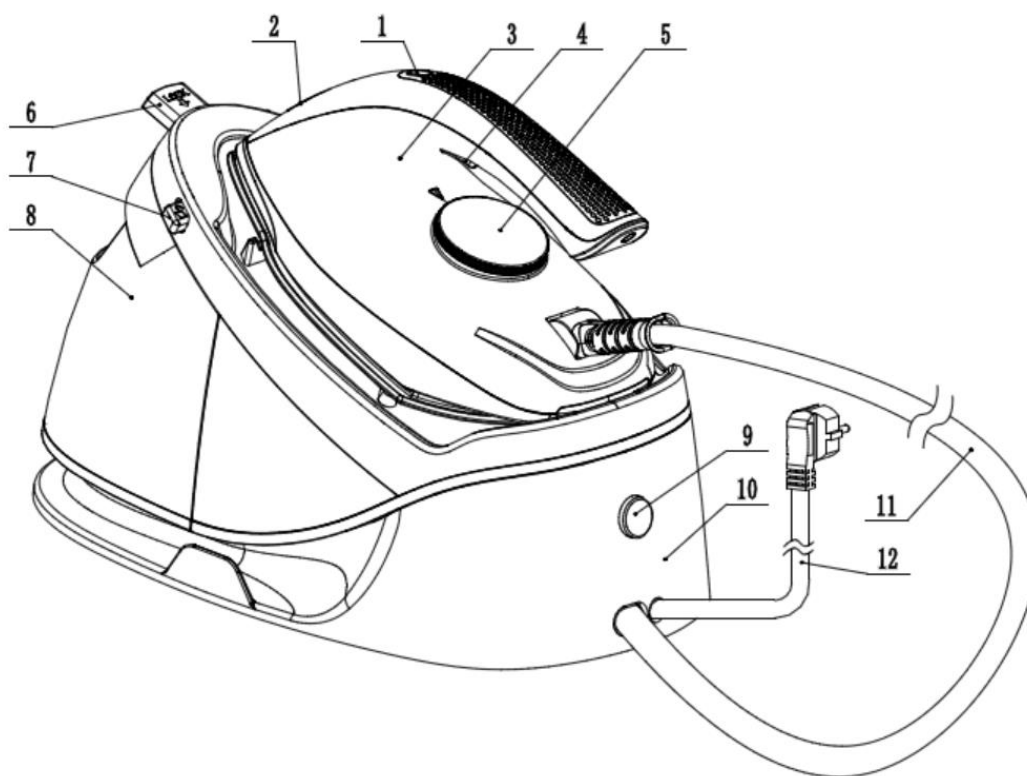
- Deri sa është në funksion e sipër, hekuri dhe avulli arrijnë temperatura shumë të larta, bëni shumë kujdes nga djegia. Mos prekni pjesët e metalit të hekurit kur është e nxehtë.
- Para zëvendësimit ose pastrimit, hiqeni pajisjen nga priza e rrymës dhe pritni deri sa të ftohet tërësisht.
- Mos e përdorni pajisjen në ambient të hapur.
- Mos e përdorni pajisjen në afërsi të perdeve, mobiljeve ose objekteve të tjera të djegshme.
- Vërejtje: avulli është shumë i nxehtë, rrezik nga djegia. Asnjëherë mos e drejtoni vrushkullin e avullit drejt njerëzve, kafshëve ose objekteve që mund të dëmtohen ose të digjen.
- Përdorni vetëm ujë nga çezma ose ujë të demineralizuar që të mbushni rezervoarin e hekurit. Lëngjet tjera mund të dëmtojnë komponentat dhe rondelat që shkakton humbjen e garancisë së produktit.
- Mos hidhni lëngje të tjera ose materiale të tjera ose aditive në rezervoar
- **Gjithmonë vendosni hekurin në sipërfaqe stabile, të rrafshët dhe rezistente nga djegia.**
- Mos ngarkoni pasha në monotub ose mos provoni ta kullosni atë.
- Mos e lidhni kabllin rreth pajisjes.
- Kontrolloni me kujdes etiketën e pëlhurës që i përgjigjet hekurit dhe temperaturës së hekurosjes.
- Gjithmonë vendosni hekurin në mbajtësen e vet në stacion, mos lejoni që hekuri të vihet në pëlhurë apo diku tjetër.

INSTALIMI

Hiqeni pajisjen nga kutia dhe largoni paketimin. Në mënyrë që të sigurohet ventilim i mjaftueshëm, distanca në mes të hekurit dhe murit ose objekteve tjera duhet të jetë të paktën 15 cm mbrapa dhe 15 cm anash.

PJESËT E PAJISJES

1	Drita e treguesit të pastërtisë / Butoni për pastrim
2	Drita e gatishmërisë
3	Hekuri
4	Aktivizuesi i avullit
5	Butoni i kontrollit të temperaturës
6	Kycja
7	Shkyqja
8	Rezervoari i ujit
9	Shkyqja nga rryma
10	Stacioni
11	Kordoni i avullit
12	Kabloja e energjisë



- a) Vendosni pajisjen në sipërfaqe stabile dhe rezistente ndaj nxehtësisë
- b) Shkunderi rezervoarin
- c) Mbusheni me ujë nga çezma ose me ujë të demineralizuar. Kapaciteti i rezervoarit të ujit është 1.7 litra.
- d) Rregulloni levën e temperaturës për të zgjedhur llojin e pëlhurave që dëshironi të hekurosni.
Shënim: Nëse dëshironi të përdorni hekurosje me avull, ju sugjerojmë që të rregulloni numrin e temperaturës në MAX.
- e) Futni prizën në folenë e murit dhe kyçni pajisjen.
Shënim: Gjatë gjithë kohës së funksionimit, treguesi i dritës së operimit do të kyçet dhe do të shkyçet në intervale të çrregullta dhe kjo është normale.
- f) Për të nxjerrë vrushkullin e avullit, shtypni butonin e avullit. Nëse avulli ndalon të dalë, kjo është ndoshta sepse nuk ka më ujë në rezervuar. Në mënyrë që të vazhdoni hekurosjen, ndiqni instruksionet në paragrafin “FURNIZIMI ME UJË GJATË OPERIMIT”.
- g) **Modaliteti i pastrimit** (një sasi e madhe e ujërave të zeza do të shkarkohen nga vrima e avullit të pllakës së hekurit gjatë pastrimit. Bëni përgatitjet përkatëse paraprakisht). Hekuri për hekurosje ka modalitetin e kujtesës inteligjente të pastrimit dhe mënyrën e pastrimit aktiv respektivisht. Mënyra e kujtesës inteligjente të pastrimit i referohet përdoruesit pas përdorimit të vazhdueshëm të hekurosjes me avull prej gjithsej 25 orësh. Drita e pastrimit e ndezur i kujton përdoruesit se duhet të pastrojë hekurin. Së pari shtypni butonin e pastrimit për 3 sekonda derisa të ndizet drita. Tani shtypni këmbëzën dhe filloni pastrimin e hekurit nga vrima e pllakës së shkarkimit të ujërave të zeza të avullit; Mënyra aktive e pastrimit i referohet asaj kur drita e energjisë është e ndezur, shtypni gjatë butonin e pastrimit për 3 sekonda derisa drita e pastrimit të ndizet dhe më pas rregulloni rrotëzën e termostatit në hekur në modalitetin e pastrimit). Tani shtypni këmbëzën dhe hekuri hyn në mënyrën e pastrimit dhe fillon të shkarkojë ujërat e zeza nga vrima e avullit të pllakës. Koha e pastrimit do të zgjasë 1 minutë dhe mënyra e pastrimit do të përfundojë kur drita e pastrimit të fiket. Nëse keni nevojë të dilni nga mënyra e pastrimit, shtypni butonin e pastrimit për 3 sekonda derisa drita të fiket.

Hekurosja e pëlhurave me avull

Ndiqni “INSTRUKSIONET” nga (a) deri në (f)

Vendosni hekurin vertikalisht në distancë minimale prej 20-30 cm nga perdet ose pëlhurat dhe shtypni butonin e avullit, pastaj hekurosni pëlhurat duke bërë rrotullime rrethore mbi to.

Shënim: kini kujdes për përshtatshmërinë e etiketës së rrobave me këtë lloj trajtimi.

Hekurosja e thatë (pa avull)

- a) Vendosni pajisjen në sipërfaqe stabile dhe rezistente nga nxehtësia
- b) Kyçni hekurin, duke shtypur butonin on/off i cili do të ndriçojë, indikatorin e dritës së avullit do të ndizet gjithashtu.
- c) Rregulloni temperaturën sipas llojit të pëlhurës të cilën dëshironi t'a hekurosni.
- d) Kur treguesi i dritës së operimit të hekurit të fiket, hekuri do të jetë gati për përdorim.

Funksioni i fikjes automatike

Hekuri për hekurosje ka një funksion të fikjes automatike për siguri që do të funksionojë nëse pajisja juaj nuk është përdorur për 5 minuta. Njësia do të hyjë në modalitetin e gjumit dhe të gjitha dritat do të fiken. Për të rinisur, thjesht tërhiqni këmbëzën e avullit 4. Njësia do të rindizet dhe mund të ketë nevojë të ngrohet në temperaturën e dëshiruar, e cila do të tregohet me pulsimin e dritës treguese 2 .



PASTRIMI DHE MIRËMBAJTJA

Pas heqjes së pajisjes nga priza e murit, leni të ftohet tërësisht pastaj pastrone me një leckë të lagur. Mos përdorni detergjente por vetëm leckë të lagur me ujë të vakët. Vendosni hekurin në pozitë vertikale në një vend të thatë dhe të pastër.

Shënim: Punimet e mundshme të servisimit për dëmtimin ose defektin e shkaktuar nga formimi i gurëve.

VËREJTJE TË SERVISIMIT:

Kjo pajisje duhet të riparohet vetëm nga teknikët e kualifikuar të autorizuar nga qendrat specifike.

Deponimi korrekt i kësaj pajisje	
 	<p>Kjo shenjë tregon se ky produkt nuk duhet të deponohet me mbeturina të tjera shtëpiake nëpër të gjitha vendet e UE. Për të parandaluar dëmin e mundshëm ndaj ambientit ose shëndetit të njerëzve nga hedhja e pakontrolluar e mbeturinave, riciklone me përgjegjësi për të promovuar ripërdorimin e qëndrueshëm të resurseve materiale. Për të kthyer pajisjen tuaj të përdorur, ju lutemi përdorni sistemet e kthimit dhe të koleksionimit ose kontaktoni shitësin ku është blerë produkti. Ata mund ta marrin këtë produkt për riciklimin e sigurt të ambientit.</p>

