



GBR

ITA

DEU

RUS

SRB

ESP

PRT

GRC

SVN

HRV

BIH

MNE

MKD

ALB

SM-2005/2006

OPERATING INSTRUCTIONS SANDWICH MAKER
MANUALE DELL'UTENTE SANDWICHERA
BEDIENUNGSANLEITUNG SANDWICH MAKER
ИНСТРУКЦИЯ ПО ЭКСПЛУАТАЦИИ СЭНДВИЧНИЦА
UPUTSTVO ZA UPOTREBU APARAT ZA SENDVIČE
MANUAL DE USUARIO SANDWICHERA
MANUAL DO USUÁRIO SANDUICHEIRA
ΕΓΧΕΙΡΙΔΙΟ ΧΡΗΣΤΗ ΣΥΣΚΕΥΗ ΓΙΑ ΣΑΝΤΟΥΙΤΣ
NAVODILA ZA UPORABO NAPRAVA ZA SENDVIČE
UPUTE ZA UPORABU APARAT ZA SENDVIČE
UPUTSTVO ZA UPOTREBU APARAT ZA SENDVIČE
УПАТСТВА ЗА РАКУВАЊЕ ТОСТЕР СЕНДВИЧ
MANUALI I PERDORUESIT APARATI PËR SANDUIÇË

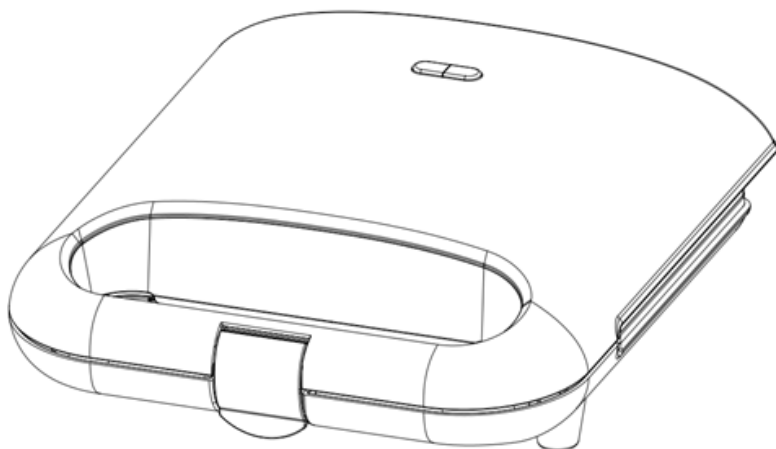


VOX
ELECTRONICS

GBR

Sandwich Maker

SM-2005/2006



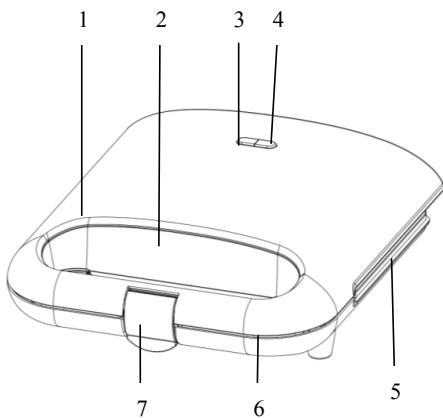
**For you safety and continued enjoyment of this product
always read the instruction book carefully before use**

IMPORTANT SAFEGUARDS

• READ ALL INSTRUCTIONS

- Make sure the voltage in your outlet is the same as the voltage indicated on the appliance's rating label.
- Use only for household.
- Do not touch hot Plates surfaces. Use handle.
- To protect against risk of electric shock, do not immerse the cord, plug or cooking unit in water or any other liquid.
- Close supervision is necessary when any appliance is used by or near children.
- Unplug from outlet when not in use and before cleaning. Allow cooling before putting on or taking off parts, and before cleaning appliance.
- Do not operate any appliance if it has been malfunctioned or damaged in any manner. In order to avoid the risk of an electric shock, never try to repair the Grill Maker yourself. Take it to an authorized service station for examination and repairing. An incorrect reassembly could present a risk of electric shock when the Grill Maker is used.
- The use of accessory attachments is not recommended by the manufacturer as it may result in fire, electrical shock, or risk of injury to persons.
- Do not use outdoors or for commercial purposes.
- Do not let power cord hang over the edge of the table or counter, or touch hot surfaces.
- Do not place on or near hot gas or an electric burner or heated oven.
- Do not intend to operate by means of an external timer or separate remote-control system.
- Unplug the unit when finish use.
- Extreme caution must be exercised when moving the appliance.

PARTS IDENTIFICATION



1. Upper Housing
2. Decorative plates
3. Power Light
4. Ready Light
5. Non-stick Cooking Plates
6. Bottom Housing
7. Handle Lock

BEFORE FIRST USE

- Read all instructions carefully and keep them for future reference.
- Remove all packaging
- Clean the Cooking Plates by wiping a sponge or cloth dampened in warm water.
DO NOT IMMERSE THE UNIT AND DO NOT RUN WATER DIRECTLY ONT THE COOKING SURFACES.
- Dry with a cloth or paper towel.
- For best results, lightly coat the cooking plates with a little cooking oil or cooking spray.

Notice: When your Grill Maker is heated for the first time, it may emit slight smoke or odor. This is normal with many heating appliances. This does not affect the safety of your appliance.

HOW TO USE

- Close the Grill Maker and plug it into the wall outlet, you will notice that the power and ready light will come on, indicating that the Grill Maker has begun preheating.
- It takes approximately 2~4 minutes to reach baking temperature, the ready light will goes off.
- Open the lid, put the meat or other foods on the bottom cooking plate.
- Close the lid. The ready light will go on again.
- Cook for about 2 to 4 minutes, the ready light goes off again, or until golden brown, adjusting the time to suit your own individual taste.
- When the foods is cooked use the handle to open the lid. Remove the food with the help of a plastic spatula. Never use metal tongs or a knife as these can cause damage to the non-stick coating of the cook plates.
- Once you have finished cooking, disconnect the plug from the wall outlet and leave unit open to cool.

CLEANING AND CARE

- Always unplug the Grill Maker and allow it cools before cleaning. The unit is easier to clean when slightly warm. There is no need to disassemble Grill Maker for cleaning. Never immerse the Grill Maker in water or place in dishwasher.
- Wipe cooking plates with a soft cloth to remove food residue. For baked food residue squeeze some warm water mixed with detergent over the food residue then clean with a non abrasive plastic scouring pad or place wet kitchen paper over the grill to moisten the food residue.
- Do not use anything abrasive that can scratch or damage the non-stick coating.
- Do not use metal utensils to remove your foods, they can damage the non-stick surface.
- Wipe the outside of the Grill Maker with a damp cloth only. Do not clean the outside with any abrasive scouring pad or steel wool, as this will damage the finish. Do not immerse in water or any other liquid.
- Do not place in a dishwasher.
- Remove and empty the drip tray after each use and wash the tray in warm, soapy water. Avoid use of scouring pads or harsh detergents as they may damage the surface. Rinse and dry thoroughly with a clean, soft cloth and replace.

STORAGE

- Always unplug the Grill Maker before storage.
- Always make sure the Grill Maker is cool and dry before string.

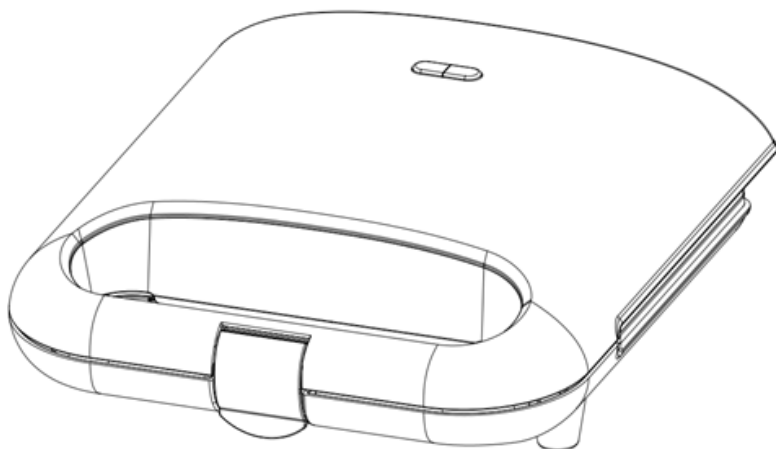


VOX
ELECTRONICS

ITA

Sandwichiera

SM-2005/2006



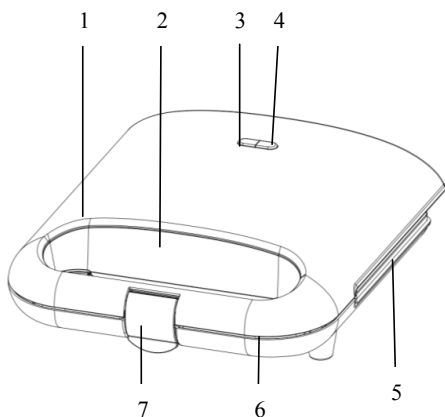
**Per la sicurezza e il piacere di questo prodotto, leggere sempre
attentamente il manuale di istruzioni prima dell'uso**

AVVERTENZE DI SICUREZZA GENERALI

• LEGGERE TUTTE LE ISTRUZIONI

- Assicurarsi che la tensione nella tua presa sia uguale a quella indicata sulla targhetta del dispositivo.
- Utilizzare solo per uso domestico
- Non toccare le superfici calde. Usare maniglie o manopole.
- Per proteggere dai rischi delle scosse elettriche, non immergere il cavo, la spina o l'apparecchio in acqua o altri liquidi.
- Una stretta supervisione è necessaria quando l'apparecchio viene utilizzato da bambini o persone inferme.
- Questo apparecchio non è destinato all'uso da parte di persone (compresi i bambini) con ridotte capacità fisiche, sensoriali o mentali, o senza la conoscenza ed esperienza, a meno che non siano stati supervisionati o istruiti sull'uso degli apparecchi da una persona responsabile della loro sicurezza.
- Scollegare dalla presa quando non in uso e prima della pulizia. Lasciare raffreddare l'apparecchio prima di montare o smontare parti e prima di pulirlo.
- Non utilizzare l'apparecchio con un cavo o una spina danneggiati o dopo il malfunzionamento dell'apparecchio o se è stato danneggiato in alcun modo. Portare l'apparecchio al servizio autorizzato più vicino per controllarlo, ripararlo o regolarlo. Qualsiasi montaggio errato può comportare il rischio di scosse elettriche quando viene utilizzato l'apparecchio.
- L'uso di accessori non raccomandati dal produttore dell'apparecchio può provocare incendi, scosse elettriche o lesioni alle persone.
- Non utilizzare l'apparecchio all'aperto o per scopi commerciali.
- Non lasciare che il cavo penda oltre il bordo di un tavolo o di un bancone o che tocchi una superficie calda.
- Non posizionare sopra o vicino a un bruciatore a gas o elettrico, o a un forno riscaldato.
- L'apparecchio non deve essere utilizzato da un timer esterno o da un sistema di controllo remoto.
- Scollegare sempre l'apparecchio quando finisce di usarlo..
- Prestare estrema attenzione quando si sposta l'apparecchio.

ELENCO COMPONENTI



1. Alloggio superiore
2. Piastre decorative
3. Spia di accensione
4. Spia di prontezza
5. Piastre anti aderenti
6. Alloggio inferiore
7. Blocco della maniglia

PRIMA DEL PRIMO UTILIZZO

- Leggere attentamente tutte le istruzioni e conservarle per riferimento futuro.

- Rimuovere tutta la confezione

- Pulire le piastre di cottura strofinando con una spugna o un panno inumidito con acqua tiepida.

NON IMMERGERE L'UNITÀ E NON VERSARE ACQUA DIRETTAMENTE SULLE SUPERFICI DI COTTURA.

- Asciugare con un panno o un tovagliolo di carta.

- Per risultati migliori, rivestire leggermente le piastre di cottura con un po' di olio da cucina o con uno spray da cucina. **Nota: Quando l'apparecchio viene riscaldato per la prima volta, potrebbe emettere un leggero fumo o odore. Questo è normale con molti apparecchi di riscaldamento. Questo non influisce sulla sicurezza del Suo apparecchio.**

USO DI SANDWICHIERA

- Chiudere la sandwichiera e inserirla nella presa a muro. La spia di prontezza si accenderà, indicando che l'apparecchio ha iniziato il preriscaldamento.

- Occorrono circa 2-4 minuti per raggiungere la temperatura di cottura e la spia di prontezza si spegnerà.

- Aprire l'apparecchio, mettere il panino, la carne o altro cibo sulla piastra di cottura inferiore.

- Chiudere l'apparecchio. La spia di prontezza si riaccenderà.

- Cuocere per circa 2 - 4 minuti, la spia di prontezza si spegne di nuovo, o fino a raggiungere il colore dorato, regolando in base ai propri gusti personali.

- Quando il cibo è cotto, utilizzare la maniglia per aprire il coperchio. Rimuovere il cibo con una spatola di plastica. Non utilizzare pinze metalliche o un coltello poiché possono danneggiare il rivestimento antiaderente delle piastre di cottura.

- Al termine della cottura, scollegare l'apparecchio dalla presa a muro e lasciarlo raffreddare.

PULIZIA E MANUTENZIONE

- Prima di pulire, scollegare sempre l'apparecchio e lasciarlo raffreddare completamente. L'apparecchio è più facile da pulire quando è leggermente caldo. Non è necessario smontare l'apparecchio per la pulizia. Non immergere mai l'apparecchio nell'acqua o metterlo in lavastoviglie.

- Strofinare le piastre di cottura con un panno morbido per rimuovere i residui di cibo. Per rimuovere i residui di cibo, spruzzare un po' di acqua calda mescolata con detergente sui residui di cibo e quindi pulire con una spugna di plastica non abrasiva o mettere carta da cucina bagnata sopra la griglia per inumidire i residui di cibo.

- Non utilizzare oggetti abrasivi che possano graffiare o danneggiare il rivestimento antiaderente.

- Non utilizzare utensili di metallo per rimuovere i cibi poiché possono danneggiare la superficie antiaderente.

- Pulire l'esterno dell'apparecchio con un panno umido. Non pulire l'esterno con pagliette abrasive o lana d'acciaio, poiché ciò danneggerebbe l'apparecchio. Non immergere in acqua o altri liquidi.

- Non mettere l'apparecchio in lavastoviglie.

- Rimuovere e svuotare la vaschetta raccogliocce dopo ogni uso e lavare il vassoio con acqua calda e sapone. Evitare l'uso di tamponi abrasivi o detersivi aggressivi poiché potrebbero danneggiare la superficie.

Risciacquare e asciugare accuratamente l'apparecchio con un panno pulito e morbido prima di riportarlo.

CONSERVAZIONE

- Scollegare sempre l'apparecchio prima di riportarlo.

- Accertarsi sempre che l'apparecchio sia raffreddato e asciutto prima di riportarlo.

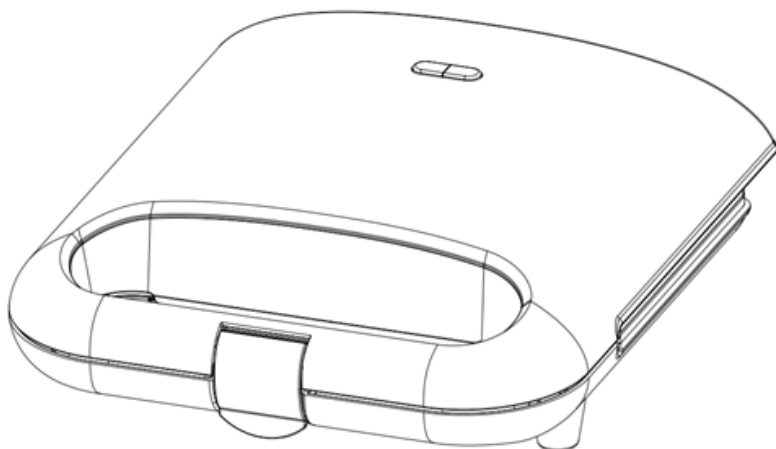


VOX
ELECTRONICS

DEU

Sandwich Maker

SM-2005/2006



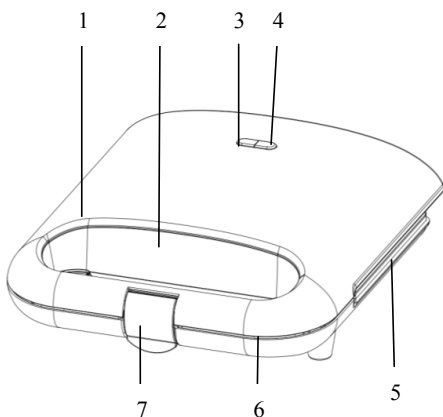
Lesen Sie die Bedienungsanleitung, insbesondere die Sicherheitshinweise, sorgfältig durch, bevor Sie den Sandwich Maker einsetzen.

WICHTIGE SICHERHEITSHINWEISE

• LESEN SIE ALLE ANWEISUNGEN.

- Prüfen Sie vor dem Gebrauch immer, ob die Netzspannung der Steckdose der des Geräts entspricht. Haushaltsverwendung.
- Berühren Sie die heißen Teile des Grills nicht. Verwenden Sie Griffe oder Knöpfe.
- Tauchen Sie weder den Grill noch Netzkabel oder Netzstecker in Wasser oder andere Flüssigkeiten., um die Gefahr von Feuer, Stromschlag und Verletzungen zu vermeiden.
- Lassen Sie den Grill nicht unbeaufsichtigt, wenn er von oder in der Nähe von Kindern verwendet wird.
- Personen (einschließlich Kinder), die aufgrund ihrer physischen, sensorischen oder geistigen Fähigkeiten oder ihrer Unerfahrenheit oder Unkenntnis nicht in der Lage sind, das Gerät sicher zu bedienen, dürfen dieses Gerät nicht ohne Aufsicht oder Anweisung durch eine verantwortliche Person benutzen.
- Ziehen Sie den Stecker aus der Steckdose, wenn Sie den Grill nicht benutzen und bevor Sie ihn reinigen. Lassen Sie das Gerät abkühlen, bevor Sie Teile anbringen oder abnehmen und reinigen.
- Betreiben Sie den Grill nicht, wenn er sichtbare Schäden aufweist oder das Netzkabel bzw. der Netzstecker defekt ist. Versuchen Sie niemals, selber an dem Gerät Reparaturen durchzuführen. Überlassen Sie die Reparatur Fachkräften. Um Gefährdungen zu vermeiden dürfen Reparaturen am Gerät nur durch einen autorisierten Kundendienst vorgenommen werden.
- Die Verwendung von Zubehörteilen, die nicht vom Hersteller des Geräts empfohlen werden, kann zu Feuer, Stromschlag oder Verletzungen von Personen führen.
- Benutzen Sie den Grill nicht im Freien. Dieses Gerät ist nicht für den gewerblichen Gebrauch bestimmt.
- Lassen Sie das Kabel nicht über die Kante des Tisches oder der Theke hängen oder heiße Oberflächen berühren.
- Stellen Sie den Grill nie auf oder in der Nähe von heißen Oberflächen ab (z.B. Herdplatten etc.)
- Der Grill darf nicht mit einer externen Zeitschaltuhr oder separatem Fernwirksystem betrieben werden.
- Trennen Sie den Grill vom Stromnetz, wenn Sie ihn nicht benutzen.
 - Seien Sie äußerst vorsichtig, wenn Sie einen Ortswechsel mit dem Grill durchführen, wenn heißes Öl oder andere heiße Flüssigkeiten sich in dem Grill befinden.

GERÄTETEILE



1. Gehäuse Oberteil
2. dekorative Platte
3. Betriebsanzeige
4. Bereitschaftsanzeige
5. Antihaft-Grillplatte
6. Gehäuse Unterteil
7. Griff

VOR DER ERSTEN INBETRIEBNAHME

- Lesen Sie alle Anweisungen sorgfältig durch und bewahren Sie sie für die weitere Nutzung auf
- Entfernen Sie alle Verpackungsmaterialien.
- Wischen Sie die Grillflächen mit einem sauberen, leicht angefeuchteten Tuch ab.

TAUCHEN SIE GERÄT NICHT IN WASSER ODER ANDERE FLÜSSIGKEITEN; HALTEN SIE ES NICHT UNTER FLIESENDES WASSER.

- Wischen Sie die Grillflächen mit einem trockenen Tuch oder Papier nach.
- Fetten Sie die Grillflächen vor dem ersten Gebrauch einmalig leicht ein.

Anmerkung: Bedingt durch den Herstellungsprozess kann das Gerät einen leichten Brandgeruch oder Rauch abgeben, wenn es das erste Mal eingeschaltet wird. Dies ist normal und stellt keinen Defekt oder Gefahr dar.

BEDIENUNG

- Klappen Sie den Sandwichmaker zu. Stecken Sie den Netzstecker in die Steckdose. Die Bereitschaftsanzeige leuchtet und zeigt an, dass das Gerät angeschlossen ist.
- Normalerweise dauert es ungefähr 2-4 Minuten, um die voreingestellte Temperatur zu erreichen. Wenn die voreingestellte Temperatur erreicht ist, erlischt die Bereitschaftsanzeige.
- Öffnen Sie das Gerät mit dem Griff. Legen Sie das Grillgut auf die untere Grillplatte
- Schließen Sie die obere Grillplatte langsam. Die Bereitschaftsanzeige leuchtet wieder.
- Grillen Sie ungefähr 2 bis 4 Minuten, die Bereitschaftsanzeige schaltet wieder aus. Die jeweilige Grillzeit ist von dem gewünschten Bräunungsgrad und dem eigenen Geschmack abhängig.
- Hat Ihr Grillgut den gewünschten Zustand erreicht, öffnen Sie das Gerät mit dem Griff. Entnehmen Sie das fertige Grillgut mit einem Spatel oder Wender aus Holz oder Teflon. Verwenden Sie zur Entnahme von Speisen keine Messer oder andere Metallgegenstände.
- Wenn Sie mit dem Grillen fertig sind, ziehen Sie den Netzstecker aus der Steckdose und lassen Sie das Gerät mit geöffneten Grillflächen abkühlen.

REINIGUNG UND WARTUNG

- Trennen Sie das Gerät vom Stromnetz und lassen Sie es abkühlen, bevor Sie mit der Reinigung beginnen. Die Platten lassen sich besser reinigen, wenn sie noch etwas warm sind. Geräteteile vor der Reinigung nicht abnehmen. Tauchen Sie das Gerät nicht in Wasser und reinigen Sie es nie in der Geschirrspülmaschine.
- Beseitigen Sie Speiserückstände mit einem weichen Tuch oder einem Papiertuch. Um am Grill haftende Speisen zu entfernen, die Grillplatten mit einem weichen Schwamm und Seifenlauge abwaschen oder mit einem feuchten Papiertuch decken, um Speiserückstände leichter zu entfernen.
- Benutzen Sie keine scharfen oder scheuernden Reinigungsmittel, damit die Antihafbeschichtung nicht beschädigt wird.
- Benutzen Sie keine scharfkantigen oder metallischen Gegenstände. Diese können die Antihafbeschichtung der Grillplatten beschädigen.
- Die Außenseite des Kontaktgrills nur mit einem angefeuchteten Tuch reinigen und mit einem trockenen Tuch nachwischen. Benutzen Sie keine Drahtbürste oder andere scheuernde Gegenstände. Diese können die Oberflächen beschädigen. Tauchen Sie das Gerät nicht in Wasser oder andere Flüssigkeiten.
- Geben Sie das Gerät keinesfalls in die Spülmaschine.
- Ziehen Sie nach jedem Gebrauch die Fettauffangschale heraus, entsorgen Sie den Inhalt. Reinigen Sie die Fettauffangschale in einem warmen Spülbad. Bringen Sie den Fettauffangbehälter wieder am Kontaktgrill an, wenn er trocken ist. Benutzen Sie keine scharfen oder scheuernden Reinigungsmittel. Diese können die Oberflächen beschädigen. Mit einem trockenen, weichen Tuch gründlich abtrocknen.

LAGERUNG

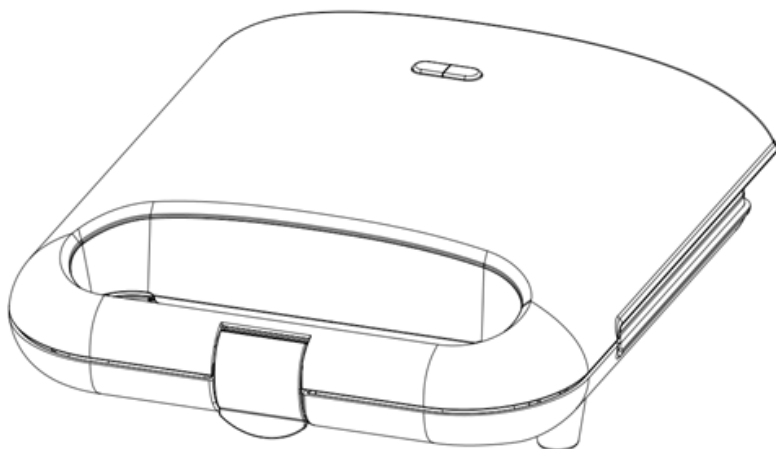
- Ziehen Sie vor der Lagerung immer den Netzstecker aus der Steckdose.
- Stellen Sie das Gerät nur im abgekühlten und sauberen Zustand weg.



VOX
ELECTRONICS

RUS

СЭНДВИЧНИЦА
SM-2005/2006



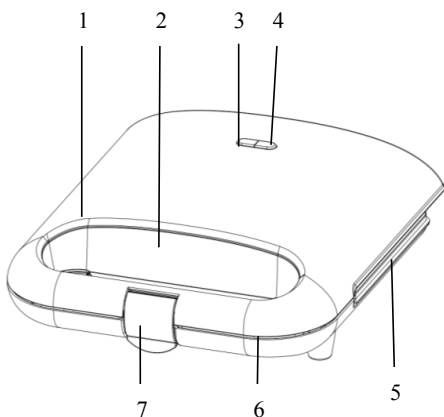
**Внимательно прочитайте данную инструкцию и
сохраните ее для дальнейшего использования**

ВАЖНЫЕ УКАЗАНИЯ ПО ТЕХНИКЕ БЕЗОПАСНОСТИ

•ПРОЧИТАЙТЕ ИНСТРУКЦИЮ ПОЛНОСТЬЮ

- Убедитесь, что напряжение в Вашей электрической сети соответствует напряжению устройства. Используйте аппарат только для домашнего применения.
 - Не касайтесь горячей поверхности. Всегда используйте ручки.
 - Во избежание риска поражения током не погружайте шнур, вилку сетевого шнура или аппарат в воду или любую другую жидкость.
 - Не оставляйте работающее устройство без присмотра в присутствии детей или если им пользуются дети.
 - Настоящий прибор не предназначен для использования лицами (в том числе и детьми) с ограниченными физическими, сенсорными или умственными способностями, а также лицами, не имеющими достаточного опыта и знаний, если они не находятся под наблюдением или не ознакомлены с правилами безопасного использования устройства со стороны лица, ответственного за их безопасность.
 - Отключайте устройство от сети, если оно не используется и перед его чисткой. Снятие или установка деталей или чистка разрешены только после полного охлаждения устройства.
 - Не используйте неисправное устройство или при наличии какого-либо повреждения. Во избежание риска поражения током никогда не пытайтесь отремонтировать устройство самостоятельно. Верните устройство в ближайший специализированный сервисный центр для проверки и ремонта. Любая неправильная сборка устройства может привести к поражению электрическим током при его использовании.
 - Использование любых дополнительных деталей, не рекомендованных изготовителем, может привести к пожару, поражению электрическим током или к травмам.
 - Не используйте устройство на открытом воздухе или в коммерческих целях.
 - Во время использования устройства не допускайте свисания шнура питания с края стола или другой рабочей поверхности или любых других горячих поверхностей.
 - Не ставьте устройство вблизи либо на поверхность газовой или электрической плиты, или разогретой духовки.
- ?Настоящее устройство нельзя включить через внешний таймер или через систему с отдельным дистанционным управлением.
- После завершения использования устройства отключите его из сети питания.
 - При перемещении прибора соблюдайте особую осторожность.

ОБОЗНАЧЕНИЕ ДЕТАЛЕЙ



1. Верхний корпус
2. Декоративные пластины
3. Индикатор питания
4. Индикатор готовности
5. Антипригарные пластины
6. Чашка-подставка для сбора жира
7. Фиксатор ручки

ПЕРЕД ПЕРВЫМ ИСПОЛЬЗОВАНИЕМ

- Внимательно прочитайте всю инструкцию и сохраните ее для дальнейшего использования.
- Удалите всю упаковку.
- Очистите жарочные пластины с помощью губки или ткани с теплой водой.

НЕ ПОГРУЖАЙТЕ АППАРАТ В ВОДУ И НЕ СТАВЬТЕ ПЛАСТИНЫ ДЛЯ ПРИГОТОВЛЕНИЯ НЕПОСРЕДСТВЕННО ПОД ПРОТОЧНОЙ ВОДОЙ.

- Высушите тканью или бумажной салфеткой.

?Для достижения лучших результатов слегка смажьте пластины небольшим количеством растительного масла или кулинарным спреем.

Примечание: При первом использовании устройства могут появиться светлый дым и запах.

Это характерно для многих нагреваемых устройств и не влияет на безопасность Вашего устройства.

ПРИМЕНЕНИЕ УСТРОЙСТВА

- Закройте прибор для приготовления сэндвичей и подключите к источнику питания. Когда на индикаторе готовности будет гореть лампа, это значит, что устройство начало нагреваться.
- Для достижения желаемой температуры для поджаривания требуется около 2-4 минут и затем лампа готовности к работе будет выключена.
- Откройте прибор и положите бутерброд, мясо или другие продукты на нижнюю нагревательную пластину.
- Закройте прибор. Лампа на индикаторе готовности загорится вновь.
- Поджаривается от 2 до 4 минут, лампа индикатора готовности снова выключается, или до тех пор пока продукты не будут золотисто-коричневого цвета. Можете установить время приготовления по собственному вкусу.
- После приготовления блюда для открытия крышки используйте ручку, для удаления приготовленного блюда используйте пластиковые лопатки. Никогда не используйте металлические щипцы или нож, так как они могут повредить антипригарное покрытие нагревательных пластин.
- По окончании приготовления отсоедините шнур с вилкой от сетевой розетки и оставите прибор в открытом виде для остывания.

ОЧИСТКА И УХОД

- Отключите прибор от сети и дайте ему остыть перед чисткой. Прибор легче чистить в слегка теплом состоянии. Для очистки не нужно разбирать прибор. Никогда не погружайте прибор в воду и не ставьте его в посудомоечную машину.
- Для удаления остатков пищи протрите пластины мягкой тряпкой. Для удаления запеченных остатков, поверх остатков пищи добавьте немного теплой воды с моющим средством, затем очистите неабразивной губкой или покройте пластину влажной кухонной бумажной салфеткой для увлажнения остатков пищи на пластине.
- Не разрешается использование абразивных материалов, которые могут поцарапать или повредить антипригарное покрытие пластин.
- Не используйте металлические кухонные приборы для удаления пищи, т.к. они могут повредить антипригарное покрытие.
- Внешнюю поверхность устройства можно чистить только влажной тканью. Чистить внешнюю поверхность с помощью абразивной или железной губки для посуды не разрешается, так как это может повредить поверхность. Не погружайте устройство в воду или любую другую жидкость.
- Не ставьте прибор в посудомоечную машину.
- После каждого использования доставайте и опорожняйте чашку-подставку для сбора избыточного масла и помойте ее горячей мыльной водой. Избегайте использования губки или сильных моющих средств, так как они могут повредить поверхность. Тщательно промойте и вытрите чистой мягкой тканью и отложите для хранения.

ХРАНЕНИЕ

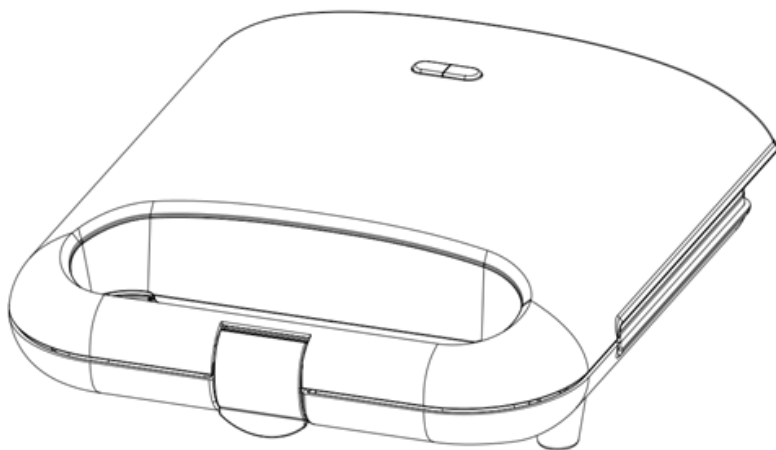
- Перед хранением всегда отключайте устройство.
- Перед хранением убедитесь, что прибор полностью остыл и высушен.



VOX
ELECTRONICS

SRB

APARAT ZA SENDVIČE
SM-2005/2006



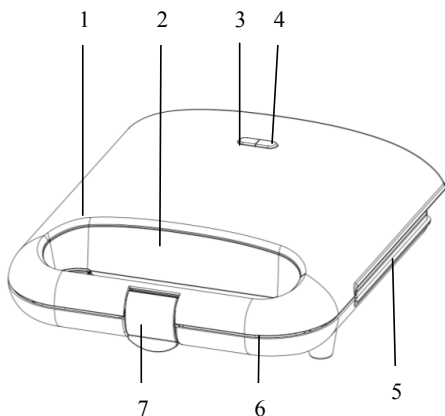
**Radi Vaše bezbednosti i uživanja u upotrebi ovog proizvoda
pažljivo pročitajte ovo uputstvo pre upotrebe**

VAŽNA BEZBEDNOSNA UPUTSTVA

• PROČITAJTE SVE INSTRUKCIJE

- Proverite da li napon u zidnoj utičnici odgovara naponu uređaja koji se može naći na natpisnoj tablici pri dnu uređaja.
- Samo za upotrebu u domaćinstvu.
- Ne dodirujte grejne ploče. Koristite ručku.
- Da biste se zaštitili od elektrošoka, ne potapajte kabal, utikač ili uređaj u vodu ili bilo koju drugu tečnost.
- Neophodan je strogi nadzor kada se bilo koji uređaj koristi od strane dece ili u njihovoj blizini.
- Isključite aparat iz utičnice kada se ne upotrebljava i pre čišćenja uređaja.
- Nemojte upotrebljavati uređaj ukoliko je oštećen ili je prestao pravilno da radi ili je oštećen na bilo koji način. Kako biste izbegli rizik od elektrošoka, nikada ne pokušavajte da sami popravite uređaj. Onesite ga u ovlašćeni servis na pregled i popravku. Nepravilno spajanje delova može dovesti do elektrošoka kada se uređaj koristi.
- Upotreba dodataka koji nisu preporučeni od strane proizvođača može dovesti do požara, elektrošoka ili rizika od povrede osoba.
- Nemojte koristiti na otvorenom ili u komercijalne namene.
- Ne ostavljajte naponski kabal aparata da visi sa ivice stola, radne površine ili blizu bilo kakvog grejnog tela.
- Nemojte stavljati uređaj na ili blizu vrućeg plamena, električnog šporeta ili zagrejane rerne.
- Nemojte upotrebljavati uređaj pomoću eksternog tajmera ili odvojenog sistema za daljinsko upravljanje.
- Isključite uređaj kada završite sa njegovom upotrebom.
- Posebno treba biti oprezan prilikom premeštanja uređaja.

DELOVI UREĐAJA



1. Gornje kućište
2. Dekorativne ploče
3. Svetlo za napon uređaja
4. Svetlo za spremnost za rad
5. Nelepljiva grejna ploča
6. Donje kućište
7. Račka za zatvaranje

PRE PRVE UPOTREBE

- Pročitajte pažljivo sva uputstva i sačuvajte ih za buduću upotrebu.
- Uklonite sav materijal od ambalaže.
- Čistite grejne ploče krpom ili sunderom pokvašenim u toploj vodi.

NEMOJTE POTAPATI UREĐAJ ILI STAVLJATI GREJNE PLOČE DIREKTNO POD MLAZ VODE.

- Čistite uređaj krpom ili papirnim ubrusom.
- Za najbolje rezultate, blago premažite grejne ploče sa malo jestivog ulja ili uljem za kuvanje u spreju.

Napomena: Kada prvi put zagrevate Vaš uređaj, on može ispustiti blagi dim ili miris. To je normalno kod većine grejnih uređaja. To ne ugrožava bezbednost upotrebe Vašeg uređaja.

KAKO DA KORISTITE UREĐAJ

- Zatvorite Vaš Grill Maker i uključite ga u zidnu utičnicu, primetićete da će se upaliti svetlo za paljene uređaja i svetlo za spremnost za rad, što pokazuje da je uređaj počeo sa zagrevanjem.
- Potrebno je otprilike 2~4 minute da se postigne željena temperatura pečenja, i svetlo za spremnost za rad će se ugasiti.
- Otvorite poklopac, stavite meso ili drugu hranu na donju grejnu ploču.
- Zatvorite poklopac. Svetlo za spremnost za rad će se ponovo upaliti.
- Pecite oko 2 do 4 minuta, svetlo za spremnost za rad će se ponovo ugasiti, ili dok hrana ne dobije zlatno braon boju, podešavajući vreme pečenja po sopstvenom ukusu.
- Kada je hrana pečena otvorite poklopac koristeći ručku. Za uklanjanje pripremljene hrane koristite Vam plastična špatula. Nikada nemojte koristiti metalne predmete ili nož jer oni mogu oštetiti nelepljivi premaz sa grejnih ploča.
- Kada ste završili s pečenjem, isključite uređaj iz zidne utičnice i ostavite uređaj otvoren da se ohladi.

ČIŠĆENJE I ODRŽAVANJE

- Uvek isključite uređaj i ostavite da se ohladi pre čišćenja. Uređaj se lakše čisti kada je blago topao. Nema potrebe za razdvajanjem delova radi čišćenja. Nikada ne potapajte uređaj u vodu i nikada ne stavljajte u mašinu za sudove.
- Obrišite grejne ploče mekom krpom kako biste uklonili ostatke hrane. Za uklanjanje ispečenih ostataka hrane pokvasite ostatke hrane na grejnim pločama toplom vodom pomešanom sa deterdžentom, zatim očistite ne-abrazivnom plastičnom špatulom ili vlažnim kuhinjskim ubrusom predite preko grejne ploče da navlažite ostatke hrane.
- Nemojte koristiti ništa od abrazivnih sredstava koja mogu ogrebat i oštetiti nelepljivi premaz.
- Nemojte koristiti metalne predmete za otklanjanje hrane, oni mogu oštetiti nelepljivu površinu.
- Očistite spoljašnjost Vašeg uređaja samo vlažnom krpom. Nemojte čistiti spoljašnjost uređaja bilo kakvim abrazivnim sredstvom ili žicom za čišćenje, jer će to oštetiti sjaj. Ne potapajte u vodu ili druge tečnosti.
- Ne stavljajte u mašinu za sudove.
- Uklonite i ispraznite posudu za kapanje posle svake upotrebe i operite tacnu u toploj vodi sa

deterdžentom. Izbegavajte upotrebu sušera za ribanje ili jakih deterdženata jer mogu da oštete površinu. Isperite i detaljno osušite čistom, mekanom krpom i odložite.

ODLAGANJE

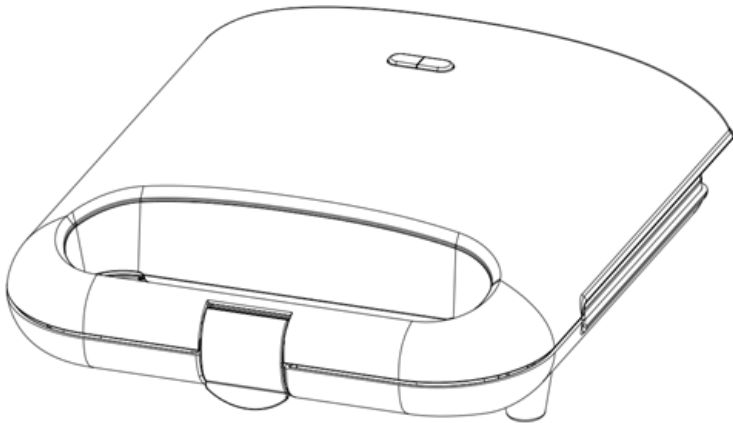
- Uvek isključite utikač pre odlaganja uređaja.
- Uverite se uvek da je uređaj hladan i suv pre odlaganja.



VOX
ELECTRONICS

ITA

SANDWICHERA
SM-2005/2006



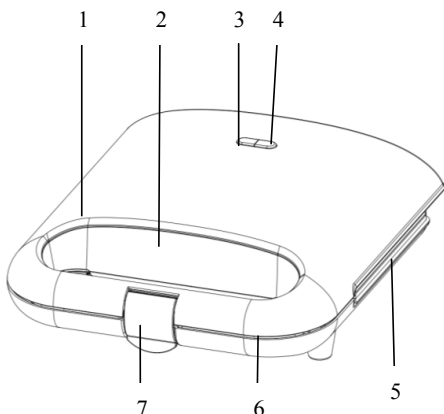
**Para su seguridad y el disfrute de la utilización de este producto lea este
manual cuidadosamente antes de usar**

INSTRUCCIONES DE SEGURIDAD

• Lea todas las instrucciones

- Asegúrese de que el voltaje de la toma de corriente corresponde a la tensión de los dispositivos que se pueden encontrar en la placa de características en la parte inferior del dispositivo.
- Sólo para uso doméstico.
- No toque las placas de calentamiento. Utilice el mango.
- Para protegerse contra descargas eléctricas, no sumerja el cable, el enchufe o el aparato en agua o cualquier otro líquido.
- Es necesario un control estricto cuando cualquier aparato está utilizado por los niños o en sus proximidades.
- Desenchufe el aparato cuando no está en uso y antes de limpiar el dispositivo.
- No utilice el dispositivo si está dañado o si ha dejado de funcionar correctamente de alguna manera. Para evitar el riesgo de descargas eléctricas, no intente reparar el dispositivo. Lleve lo a un centro de servicio autorizado para su inspección y reparación. Indebidamente piezas de conexión pueden dar lugar a descargas eléctricas cuando se usa el producto.
- El uso de aditivos no recomendados por el fabricante puede provocar incendios, descargas eléctricas o riesgo de lesiones personales.
- No utilice al aire libre o para fines comerciales.
- No deje el cable de alimentación del aparato colgando sobre un borde de la mesa, la superficie de trabajo o de cerca de un radiador.
- No coloque el dispositivo sobre o cerca de las llamas calientes, estufas eléctricas o superficies de cocción.
- No utilice el dispositivo con un temporizador externo o sistema de control remoto.
- Apague el dispositivo cuando haya terminado con su uso.
- Debemos tener cuidado al mover la máquina.

PARTES DEL APARATO



1. La carcasa superior
2. Placa decorativa
3. Luz para la tension
4. Luz para la disposicion
5. Placa operativa
6. La carcasa inferior
7. La manilla de cierre

ANTES DEL PRIMER USO

- Lea todas las instrucciones y conserve las para su uso futuro.
- Retire el material de embalaje.
- Limpie la suela con un paño o una esponja empapada en agua tibia.

NO SUMERJA EL APARATO Y NO PONGA LAS PLACAS CALENTADORES DIRECTAMENTE BAJO DEL GRIFO DE AGUA.

- Limpie el aparato con un paño o con una toalla de papel.
- Para obtener mejores resultados cubra ligeramente la placa de calentamiento con un poco de aceite de cocina o con aceite en la forma de spray.

Nota: La primera vez que se calienta el dispositivo, puede salir un ligero humo u olor. Esto es normal para la mayoría de los dispositivos de calefacción. No ponga peligro la seguridad del uso de su dispositivo.

MODO DE EMPLEO

- Cierre su sandwichera y conecte la a un enchufe de pared. La luz del trabajo se quedará brillante para y el aparato será pronto para su uso.
- Se requieren aproximadamente 2 ~ 4 minutos para conseguir la temperatura de cocción deseada, y la luz de la disponibilidad operacional se apagará.
- Abra la tapa, y ponga el sandwich en la placa de calentamiento inferior.
- Cierre la tapa. La disposición a la luz de trabajo se reiniciará.
- Hornee por aproximadamente 2 a 4 minutos, o hasta que la comida no llegue a ser de color dorado. La luz Ajuste el tiempo de cocción segundo su propio gusto.
- Cuando la comida esté horneada, abra la tapa utilizando la asa. Para eliminar los residuos de comida utilice una espátula de plástico. Nunca utilice un cuchillo u objetos metálicos, ya que pueden dañar el recubrimiento antiadherente de las placas de calentamiento.
- Cuando haya terminado la cocción, desenchufe el equipo de la toma de corriente y permita que el aparato esté abierto para enfriarse.

LIMPIEZA Y MANTENIMIENTO

- Desenchufe siempre el aparato y deje que se enfríe antes de limpiarlo. Es más fácil limpiar el dispositivo cuando la mercancía está caliente. No hay necesidad de separar las partes para limpiarlos. Nunca sumerja el dispositivo en agua y nunca la ponga en el lavavajillas.
- Limpie la suela con un paño suave para eliminar los residuos de comida. Para eliminar los residuos horneados del dispositivo, utilice un paño húmedo en la placa de calentamiento con el agua tibia mezclada con el detergente y limpie con una espátula de plástico no abrasiva o pase con un vuelo húmedo toalla húmeda sobre la placa calentadora para humedecer los restos de comida.
- No utilice ninguno de los productos abrasivos porque puedan rayar o dañar el recubrimiento antiadherente.
- No utilice objetos metálicos para eliminar los alimentos, que pueden dañar la superficie antiadherente.
- Limpie el exterior de su dispositivo sólo con un paño húmedo. No limpie el exterior del dispositivo por cualquier alambre o limpiadores abrasivos, ya que podría dañar el lustre. No sumerja en agua u otros líquidos.

- No ponga en el lavavajillas.
- Retire y vacíe la bandeja de goteo después de cada uso y lave la bandeja con agua caliente y con detergente. Evite el uso de esponjas que pueden rayar y de detergentes, ya que pueden dañar la superficie. Enjuague y seque bien el aparato con un paño limpio, suave y aplace lo.

DISPOSICIÓN

- Desenchufe siempre el dispositivo antes de su disposición.
- Asegúrese de que el aparato esté siempre frío y seco antes de la disposición.

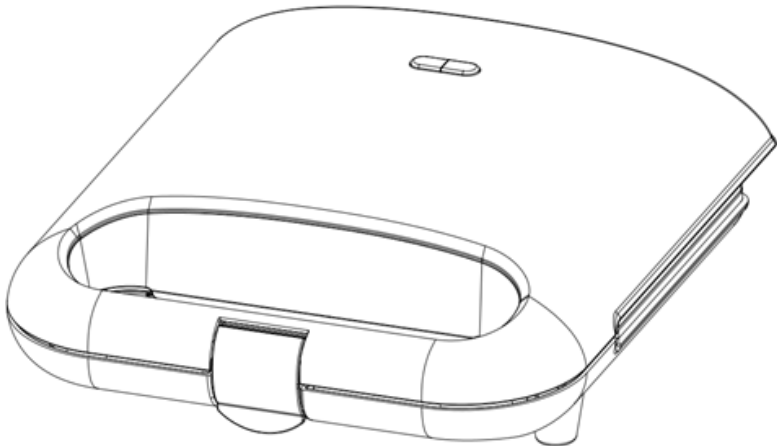


VOX
ELECTRONICS

PRT

SANDUICHEIRA

SM-2005/2006

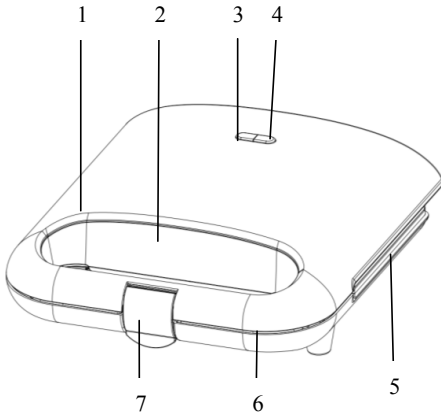


Leia atentamente este manual de instruções e mantenha o mesmo para futuras consultas.

LEIA TODAS AS INSTRUÇÕES.

- Antes de ligar o produto na rede elétrica certifique-se de que a tensão elétrica de sua tomada corresponde à tensão indicada na etiqueta do aparelho.
- Este aparelho foi construído apenas para uso doméstico
- Não toque em superfícies quentes. Utilize a alça.
- **Não mergulhe o cabo, plugue ou a base em líquido para evitar o risco do choque elétrico.**
- A vigilância é necessária quando o aparelho está em uso perto das crianças.
- Desconecte o aparelho da tomada elétrica quando não está em uso ou antes de limpeza. Deixe-o esfriar antes de limpeza ou armazenagem.
- Não utilize nenhum aparelho se: o cordão ou tomada estiver danificado, depois de um mau funcionamento do aparelho ou se ele sofrer queda ou qualquer outro dano. Não tente reparar o aparelho!, Retorne o equipamento à assistência técnica mais próxima para ser examinado, consertado e /ou ajustado na parte mecânica ou elétrica.
 - O posicionamento incorreto pode levar a um risco de choque elétrico quando o aparelho esta em uso.
- A utilização de outros acessórios que não aqueles recomendados pelo fabricante pode causar incêndios, choques elétricos ou danos a pessoas.
- Não utilize no exterior ou para fins comerciais.
- Não deixe o cabo pendurar sobre a borda da mesa, balcão ou encostado em partes quentes o qual podem danificá-lo.
- Não coloque o aparelho sobre ou perto de botijões de gás, queimadores elétricos ou num forno aquecido.
 - O aparelho não se destina a ser operado por meio de um temporizador externo ou sistema de controlo remoto separado.
- Desligue o aparelho depois de utilização.
- Tenha sempre **cuidado** quando deslocar o **aparelho**

PARTES



1. Tampa superior
2. Chapa decorativa
3. Indicador luminoso de funcionamento
4. Indicador luminoso PRONTO
5. Placas amovíveis antiaderentes
6. Tampa inferior
7. Pega

ANTES DA PRIMEIRA UTILIZAÇÃO

- Leia todas as instruções e guarde-as para consultas futuras.
- Retire todos os papéis e plásticos protetores
- Remova toda a poeira das placas com uma esponja ou um pano húmido ou macio.

NAO MERGULHE O APARELHO NA ÁGUA. NÃO EXPONHA O APARELHO DIRETAMENTE A ÁGUA.

- Seque com o papel toalha ou pedaço de roupa.
- Para obter melhores resultados, coloque um pouco de óleo de cozinha ou óleo em spray na superfície anti-aderente.

Nota: Quando aquecer a sanduicheira pela primeira vez, pode emitir um certo odor ou levemente o fumo. Isso é normal. Isso não afetará a segurança do seu aparelho.

COMO UTILIZAR

- Feche a sanduicheira e ligue-a à tomada elétrica. As luzes indicadores acenderão, indicando que o pre-aquecimento tem começado
- Dentro 2-4 minutos o aparelho alcançará a temperatura ideal, a luz indicadora PRONTO (READY) apagará
- Abra a tampa e coloque a carne ou outros alimentos na superfície.
- Feche a tampa. A luz indicadora PRONTO acenderá novamente.
- Mantenha a tampa do aparelho fechada 2-4 minutos (ou mais, dependendo do gosto). A

luz indicadora PRONTO ligar-se-á.

- Quando os alimentos estiverem prontos, utiliza a pega para abrir a tampa. Remova o alimento utilizando uma espátula plástica. Evite de usar utensílios de metal, que podem estragar o revestimento antiaderente do aparelho.
- Sempre remova o plugue da tomada quando terminar de utilizar o aparelho.

LIMPEZA E MANUTENÇÃO

- Sempre desconecte o aparelho da tomada e espere até que esfrie e comece a limpeza. É mais fácil limpar o aparelho enquanto está levemente aquecido. Nunca desmonte as placas da sanduicheira para efetuar a limpeza. Nunca coloque o aparelho na água ou limpe em máquina de lavar louça.
- Limpe as placas com roupa suave para remover resíduos alimentares. Para resíduos de alimentos assados coloque a mistura de água e detergente nas placas. Depois limpe-as com almofada de limpeza com punho plástico ou coloque papel de cozinha nas placas para umedecer resíduos.
- Não utilize produtos abrasivos. Podem arranhar ou danificar a superfície anti-aderente.
- Evite de usar utensílios de metal, que podem estragar o revestimento antiaderente do aparelho.
- Para limpar a parte externa do aparelho, passe um pano seco. Nunca use produtos abrasivos ou la de aço. Nunca submerja fios, plugues ou o aparelho dentro da água ou qualquer outro líquido.
- Não coloque em máquina de lavar louça.
- Remova e esvazie o tabuleiro de recolha depois cada utilização e lave o tabuleiro em água morna e com sabão. Evite o uso de esfregões ou detergentes duros, pois podem danificar a superfície. Enxágue e seque completamente com um pano limpo e macio.

ARMAZENAGEM

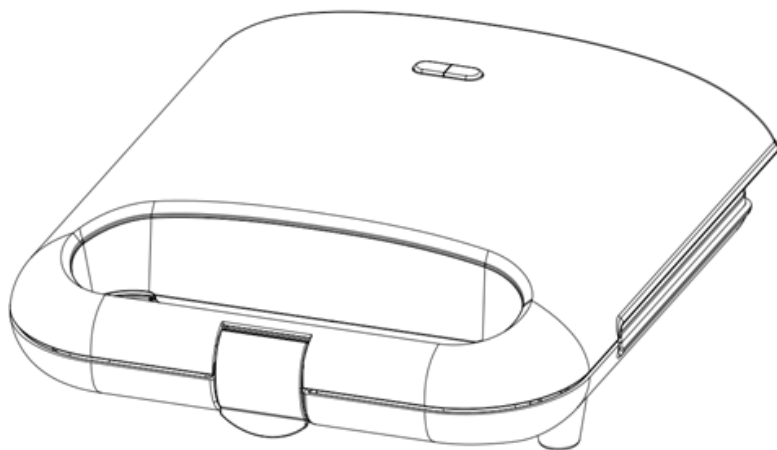
- Sempre desligue o aparelho da tomada elétrica antes de o armazenar.
- Certifique-se de que o aparelho está esfriado e seco antes de o armazenar.



VOX
ELECTRONICS

GRC

ΜΙΑ ΣΥΣΚΕΥΉ ΓΙΑ ΣΑΝΤΟΥΙΤΣ
SM-2005/2006



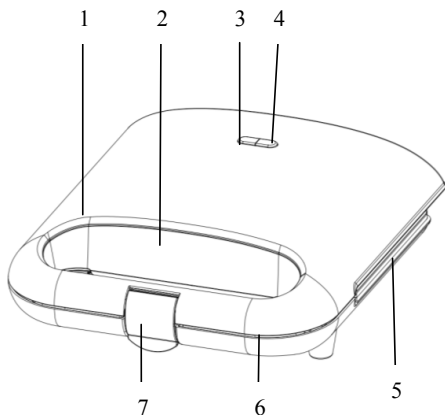
Για την ασφάλεια και συνεχή απόλαυση στη συσκευή αυτή πάντα διαβάστε τις οδηγίες προσεκτικά πριν τη χρήση.

ΣΗΜΑΝΤΙΚΕΣ ΕΞΑΣΦΑΛΙΣΕΙΣ

ΔΙΑΒΑΣΤΕ ΟΛΕΣ ΤΙΣ ΟΔΗΓΙΕΣ

- Επιβεβαιώστε ότι το δυναμικό στην πρίζα σας είναι το ίδιο όπως στην ετικέτα συσκευής.
- Χρησιμοποιείτε τη συσκευή μόνο μέσα στο σπίτι.
- Μην αγγίζετε τις ζεστές επιφάνειες πλάκας. Χρησιμοποιείτε λαβές.
- Για να αποφύγετε το ρίσκο του ηλεκτροσόκ, μη βουτάτε το καλώδιο, το βύσμα ή τη συσκευή στο νερό ή οποιοδήποτε άλλο υγρό.
- Στηνή επιβλεψη είναι απαραίτητη όταν οποιαδήποτε συσκευή χρησιμοποιείται ή βρίσκεται κοντά στα παιδιά.
- Αποσυνδέστε τη συσκευή από την πρίζα όταν δεν τη χρησιμοποιείτε και πριν από καθάρισμα. Αφήστε την να κρυώσει πριν βγάλετε ή προσθέσετε εξαρτήματα και πριν από καθάρισμα.
- Μη χρησιμοποιείτε καμία συσκευή με δυσλειτουργία ή που έχει οποιοδήποτε είδους βλάβη. Για να αποφύγετε το ρίσκο του ηλεκτροσόκ, ποτέ μην επισκευάζετε τη συσκευή μόνοι σας. Πάρτε το στο εξουσιοδοτημένο κέντρο επισκευών για έλεγχο και επισκευή. Μια εσφαλμένη επανασυναρμολόγηση μπορεί να οδηγήσει σε κίνδυνο ηλεκτροπληξίας όταν χρησιμοποιείτε τη συσκευή.
- Χρήση εξαρτημάτων που δε συνιστώνται από τον κατασκευαστή μπορεί να οδηγήσει σε φωτιά, ηλεκτροπληξία ή ρίσκο πληγής χρήστη.
- Μην τη χρησιμοποιείτε εκτός σπιτιού ή για διαφημιστικούς σκοπούς.
- Μην αφήνετε καλώδιο ρεύματος της συσκευής να κρέμεται πάνω από την άκρη τραπέζιού ή πάγκου ή να αγγίζει ζεστές επιφάνειες.
- Μη βάζετε τη συσκευή επάνω ή κοντά στη ζεστή φλόγα αερίου, ζεστό φούρνο ή άλλη ηλεκτρική ή οποιαδήποτε συσκευή.
- Μη χρησιμοποιείτε κάποιο εξωτερικό χρονόμετρο ή ξεχωριστό σύστημα τηλεχειρισμού.
- Αποσυνδέστε τη συσκευή όταν δεν τη χρησιμοποιείτε πια.
- Ιδιαίτερη προσοχή πρέπει να έχετε όταν μετακινείτε τη συσκευή.

ΕΞΑΡΤΗΜΑΤΑ ΣΥΣΚΕΥΗΣ



1. Επάνω μέρος
2. Διακοσμητικές πλάκες
3. Φωτεινή ένδειξη λειτουργίας
4. Φωτεινή ένδειξη ετοιμότητας
5. Αντικολλητικές πλάκες ψησίματος
6. Κάτω μέρος
7. Κλείδωμα λαβής

ΠΡΙΝ ΑΠΟ ΤΗΝ ΠΡΩΤΗ ΧΡΗΣΗ

- Διαβάστε όλες τις οδηγίες προσεκτικά και διατηρήστε τες στο μέλλον.
- Αφαιρέστε ολόκληρο το πακέτο.
- Καθαρίστε τις πλάκες ψησίματος σκουπίζοντας με ένα σφουγγάρι ή με ύφασμα βουτηγμένο στο ζεστό νερό.

ΜΗ ΒΟΥΤΑΤΕ ΤΗ ΣΥΣΚΕΥΗ ΚΑΙ ΜΗ ΒΑΖΕΤΕ ΝΕΡΟ ΚΑΤΕΥΘΕΙΑΝ ΣΤΙΣ ΠΛΑΚΕΣ ΨΗΣΙΜΑΤΟΣ.

- Στεγνάστε την με ύφασμα ή χαρτοπετσέτα.
- Για τα καλύτερα αποτελέσματα, αλείψτε τις πλάκες ελαφρώς με λίγο λάδι ή σπρέι μαγειρικής.

Προσοχή: Όταν η τοστιέρα σάντουιτς ζεσταίνεται για πρώτη φορά, μπορεί να αναδίδει ελάχιστο καπνό ή μυρωδιά. Αυτό είναι κανονικό για πολλές ηλεκτρικές συσκευές. Αυτό δεν επηρεάζει την ασφάλεια της συσκευής σας.

ΠΩΣ ΝΑ ΤΗ ΧΡΗΣΙΜΟΠΟΙΕΙΤΕ

- Κλείστε την τοστιέρα σάντουιτς και βάλτε το βύσμα στην πρίζα, επειδή η ένδειξη λειτουργίας και η ένδειξη ετοιμότητας θα ανάψουν, δείχνοντας ότι η συσκευή αρχίσε να ζεσταίνεται.
- Θα χρειαστεί περίπου 2 με 4 λεπτά να ζεσταθεί για ψήσιμο και θα σβήσει η ένδειξη ετοιμότητας.
- Ανοίξτε το καπάκι, βάλτε το κρέας ή άλλο φαγητό στην κάτω πλάκα.
- Κλείστε το καπάκι. Η ένδειξη ετοιμότητας θα ξανανοίξει.
- Ψήστε για 2 με 4 λεπτά, η ένδειξη ετοιμότητας θα ξανασβήσει ή ψήστε ώσπου να γίνει χρυσαφένιο καστανό χρώμα, προσαρμόζοντας την ώρα ψησίματος στη γεύση σας.

•Όταν το φαγητό είναι έτοιμο, χρησιμοποιήστε τη λαβή να ανοίξετε το καπάκι. Βγάλτε το φαγητό με βοήθεια πλαστικής σπάτουλας. Ποτέ μη χρησιμοποιείτε μεταλλικές τσιμπίδες ή μαχαίρι διότι αυτά μπορούν να βλάψουν το αντικολλητικό κάλυμμα στις πλάκες ψησίματος.

•Όταν τελειώσετε με το ψήσιμο, αποσυνδέστε το βύσμα από την πρίζα και αφήστε τη συσκευή ανοιχτή.

ΚΑΘΑΡΙΣΜΑ ΚΑΙ ΦΡΟΝΤΙΔΑ

•Πάντα σβήστε την τοστιέρα σάντουιτς και αφήστε την να κρυώσει πριν καθαρίσμα. Είναι πιο εύκολο να καθαρίσετε τη συσκευή όταν είναι μισό ζεστή. Δεν είναι απαραίτητο να αποσυναρμολογήσετε την τοστιέρα σάντουιτς για καθαρίσμα. Ποτέ μη βουτάτε τη συσκευή στο νερό και μην τη βάζετε στο πλυντήριο πιάτων.

•Σκουπίστε τις πλάκες ψησίματος με μαλακό ύφασμα για να αφαιρέσετε υπολείμματα φαγητού. Για υπολείμματα από ψημένα φαγητά, βάλτε λίγο ζεστό νερό με απορρυπαντικό πάνω στα υπολείμματα και καθαρίστε τα με μη λειαντικά πλαστικά σφουγγαράκια ή βάλτε βρεγμένο χαρτί κουζίνας επάνω στις πλάκες για να υγράνετε τα υπολείμματα φαγητού.

•Μη χρησιμοποιείτε τίποτε λειαντικό που μπορεί να ξύσει ή ζημιώσει το αντικολλητικό κάλυμμα.

•Μη χρησιμοποιείτε μεταλλικά εργαλεία να αφαιρέσετε το φαγητό, αυτά μπορούν να βλάψουν την αντικολλητική επιφάνεια.

•Σκουπίστε το εξωτερικό της συσκευής με υγρό ύφασμα μόνο. Μην καθαρίζετε το εξωτερικό με λειαντικό σφουγγαράκι ή σύρμα καθαρισμού, διότι αυτό θα ζημιώσει το κάλυμμα. Μη βουτάτε τη συσκευή στο νερό ή άλλο υγρό.

•Μη βάζετε στο πλυντήριο πιάτων.

•Βγάλτε και αδειάστε το δίσκο συλλογής υγρών μετά από κάθε χρήση και πλύνετε το δίσκο στο ζεστό σαπουνόνερο. Αποφύγετε χρήση σκληρών σφουγγαριών ή απορρυπαντικών διότι αυτά μπορούν να ζημιώσουν την επιφάνεια. Πλύνετε και στεγάστε το πλήρως με καθαρό, μαλακό ύφασμα και γυρίστε το πίσω.

ΑΠΟΘΗΚΕΥΣΗ

•Πάντα αποσυνδέστε την τοστιέρα σάντουιτς πριν από την αποθήκευση.

Πάντα σιγουρευτείτε ότι η τοστιέρα σάντουιτς δεν είναι ζεστή και βρεγμένη πριν από την αποθήκευση.

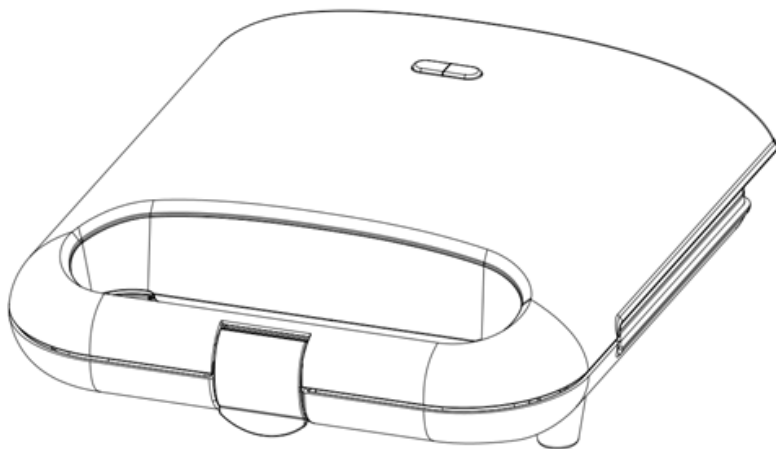


VOX
ELECTRONICS

SVN

NAPRAVA ZA SENDVIČE

SM-2005/2006



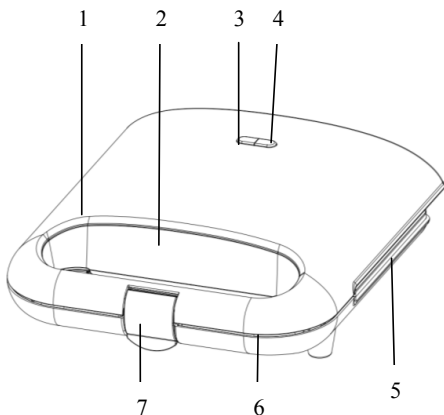
**Za vašo varnost in užitek uporabe tega izdelka
skrbno preberite navodila pred uporabo**

POMEMBNA VARNOSTNA NAVODILA

• PRRBERITE VSA NAVODILA

- Poskrbite, da je napetost v vtičnico ustreza napetosti naprav, ki se nahaja na tipski ploščici na dnu naprave.
- Samo za domačo uporabo.
- Ne dotikajte se grelnih plošč. Uporabite ročico.
- Za zaščito pred električnim udarom, ne potaplajte kabela, vtiča ali naprave v vodo ali katerokoli drugo tekočino.
- Potrebno je strog nadzor, ko katera koli naprava, ki ga otrok ali v njihovi bližini uporabljajo.
- Napravo odklopite, ko ni v uporabi in pred čiščenjem naprave.
- Naprave ne uporabljajte, če je poškodovan ali preneha delovati pravilno ali je kakorkoli poškodovan. Da bi se izognili nevarnosti električnega udara, nikoli ne popravljajte uređaj. Odnosite na pooblašeni servisni center za pregled in popravilo. Nepravilno povezovalnih delov, lahko privede do električnega udara, če se izdelek uporablja.
- Uporaba dodatkov, ki jih proizvajalec ne priporoča lahko povzroči požar, električni šok ali nevarnost telesnih poškodb.
- Ne uporabljajte na prostem ali v komercialne namene.
- Ne pustite napajalni kabel aparata, da visijo na rob mize, delovno površino ali v bližini radiatorja.
- Ne postavljajte naprave na ali v bližini vročih plamenov, električne peči ali kuhanjski površi.
- Naprave ne uporabljajte z zunanjim časovnikom ali ločenim sistemom za daljinsko upravljanje.
- Izklopite napravo, ko ste končali z njegovo uporabo.
- Moramo biti previdni pri premikanju stroja.

DELI APARATA



1. Zgornje ohišje
2. Dekorativne plošče
3. Luč za naponost
4. Luč za pripravnost
5. Grelna plošča
6. Spodnje ohišje
7. Ročaj za zapiranje

PRED PRVO UPORABO

- Pozorno preberite navodila in jih shranite za poznejšo uporabo.
- Odstranite vso embalažo.
- Očistite likalno ploščo s krpo ali gobo, namočeno v toplo vodo.

NE potopimo napravo ali razpolaga z grelno ploščo neposredno pod tekočo vodo.

- Napravo očistite s krpo ali papirnato brisačo.
- Za najboljše rezultate, krtačo z blagimi grelnih plošč z malo jedilnega olja ali olja za kuhanje v spreju.

Opomba: Ko prvi čas grejete napravo, lahko spusti rahel dim ali vonj. To je normalno za večino ogrevalnih naprav. To ne vpliva na varnost vaše naprave.

KAKO UPORABLJATI

- Zaprite Grill Maker in ga priključite v električno vtičnico, boste opazili, da delovna luč spali svetla za napravo in pripravljenost za delo, kar pomeni, da je naprava začela s segrevanjem.
- To traja približno 2 ~ 4 minute, da dosežejo želeno temperaturo kuhanja in lahka za operativno pripravljenost bodo zaprli.
- Odprite pokrov, dal mesa ali drugih živil na spodnjo grelno ploščo.
- Zaprite pokrov. Luč za pripravljenost se vklopi.
- Pecite oko 2 do 4 minute, luč za pripravljenost se izklopi, ali dokler hrana ni zlatno rjava, nastavite kuhanje po svojemu okusu.
- Ko je hrana pripravljena, odprete pokrov s pomočjo ročaja. Če želite odstraniti pripravljeno hrano, uporabite plastično špatula. Nikada ne uporabljajte kovinskih predmetov ali nož, saj lahko poškodujejo na premaz z grelnimi ploščami.
- Ko ste končali peko, odklopite iz vtičnice in počakajte, da se aparat odprtl ohladi

ČIŠČENJE IN VZDRŽEVANJE

- Vedno izključite stroj in pustite, da se ohladi pred čiščenjem. Napravo lahko čistimo, ko blago topla. Ni potrebno ločiti dele za čiščenje. Naprave nikoli ne potaplajte v vodo in nikoli dal v pomivalnem stroju.
- Obrišite likalno ploščo z mehko krpo, da odstranite ostanke hrane. Za odstranitev pečene hrane ostaja ostanek mokra hrana na grelno ploščo s toplo vodo, pomešano z detergentom in čisto brez abrazivnih plastično lopatico ali vlažno kuhinjsko brisačo lebdenje nad ploščo, da se navlaži, ostanke hrane.
- Ne uporabljajte ničesar iz abrazivnih materialov, ki lahko opraskajo ali poškodujejo ne lepljivo premaz.
- Ne uporabljajte kovinskih predmetov za odstranjevanje hrane, ki jih lahko poškoduje ne lepljivo površino.
- Zunanosti vaše naprave čistite samo z vlažno krpo. Ne čistite zunanost naprave s katero koli žice ali abrazivnih čistil, saj bo to poškoduje lesk. Ne potaplajte v vodo ali druge tekočine.
- Ne dajajte v pomivalnem stroju.
- Odstranite in izpraznite odcejanje pladenj po vsaki uporabi in operite pladenj v topli vodi z detergentom. Izogibajte se uporabi gobice za čiščenje ali močnih detergentov, saj lahko poškodujejo površino. temeljito in suho sperite s čisto, mehko krpo in obesiti.

ODLAGANJE

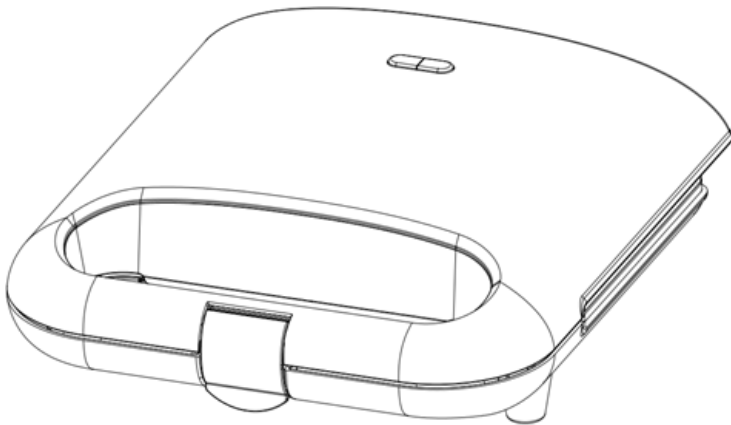
- Napravo pred odlaganjem vedno izključite.
- Poskrbite, da je stroj še vedno hladen in suh pred odlaganjem.



VOX
ELECTRONICS

HRV

APARAT ZA SENDVIČE
SM-2005/2006



Radi Vaše bezbjednosti i uživanja u uporabi ovog proizvoda

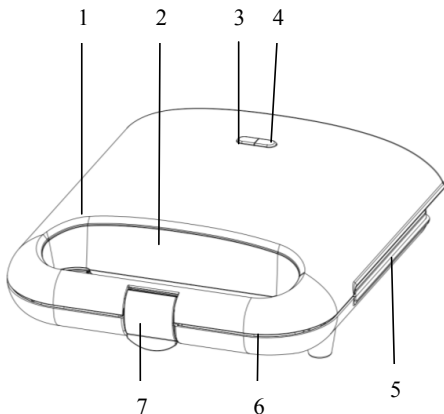
pozorno pročitajte ove upute prije uporabe

VAŽNE BEZBJEDNOSNE UPUTE

• PROČITAJTE SVE INSTRUKCIJE

- Provjerite da li napon u zidnoj utičnici odgovara naponu uređaja koji se može naći na natpisnoj tablici pri dnu uređaja.
- Samo za uporabu u kućanstvu.
- Ne dodirujte grijne ploče. Koristite ručku.
- Da biste se zaštitili od elektrošoka, ne potapajte kabel, utikač ili uređaj u vodu ili bilo koju drugu tekućinu.
- Neophodan je strogi nadzor kada se bilo koji uređaj koristi od strane djece ili u njihovoj blizini.
- Isključite aparat iz utičnice kada se ne upotrebljava i prije čišćenja uređaja.
- Nemojte upotrebljavati uređaj ukoliko je oštećen ili je prestao pravilno raditi ili je oštećen na bilo koji način. Kako biste izbjegli rizik od elektrošoka, nikada ne pokušavajte da sami popravite uređaj. Odnosite ga u ovlaštenu servis na pregled i popravku. Nepravilno spajanje dijelova može dovesti do elektrošoka kada se uređaj koristi.
- Uporaba dodataka koji nisu preporučeni od strane proizvođača može dovesti do požara, elektrošoka ili rizika od ozljede osoba.
- Nemojte koristiti na otvorenom ili u komercijalne namene.
- Ne ostavljajte naponski kabel aparata da visi sa ruba stola, radne površi ili blizu bilo kakvog grijnog tijela.
- Nemojte stavljati uređaj na ili blizu vrućeg plamena, električnog štednjaka ili zagrijane pećnice.
- Nemojte upotrebljavati uređaj pomoću eksternog tajmera ili odvojenog sistema za daljinsko upravljanje.
- Isključite uređaj kada završite sa njegovom uporabom.
- Posebno treba biti pozoran prilikom premještanja uređaja.

DIJELOVI UREĐAJA



1. Gornje kućište
2. Dekorativne ploče
3. Svjetlo za napon uređaja
4. Svjetlo za spremnost za rad
5. Neljepljiva grijna ploča
6. Donje kućište
7. Ručka za zatvaranje

PRIJE PRVE UPORABE

- Pročitajte pažljivo sve upute i sačuvajte ih za buduću uporabu.
- Uklonite sav materijal od ambalaže.
- Čistite grijne ploče krpom ili spužvom pokvašenim u toploj vodi.

NEMOJTE URANJATI UREĐAJ ILI STAVLJATI GRIJNE PLOČE DIREKTNO POD MLAZ VODE.

- Čistite uređaj krpom ili papirnim ubrusom.
- Za najbolje rezultate, blago premažite grijne ploče sa malo jestivog ulja ili uljem za kuhanje u spreju.

Napomena: Kada prvi put zagrevate Vaš uređaj, on može ispuštiti blagi dim ili miris. To je normalno kod većine grijnih uređaja. To ne ugrožava bezbjednost uporabe Vašeg uređaja.

KAKO DA KORISTITE UREĐAJ

- Zatvorite Vaš Grill Maker i uključite ga u zidnu utičnicu, primjetit ćete da će se upaliti svjetlo za paljene uređaja i svjetlo za spremnost za rad, što pokazuje da je uređaj počeo sa zagrijavanjem.
- Potrebno je otprilike 2~4 minute da se postigne željena temperatura pečenja, i svjetlo za spremnost za rad će se ugasiti.
- Otvorite poklopac, stavite meso ili drugu hranu na donju grijnu ploču.
- Zatvorite poklopac. Svjetlo za spremnost za rad će se ponovo upaliti.
- Pecite oko 2 do 4 minute, svjetlo za spremnost za rad će se ponovo ugasiti, ili dok hrana ne dobije zlatno braon boju, podešavajući vreme pečenja po sopstvenom okusu.
- Kada je hrana pečena otvorite poklopac koristeći ručku. Za uklanjanje pripremljene hrane koristite Vam plastična špatula. Nikada nemojte koristiti metalne predmete ili nož jer oni mogu oštetiti neljepljivi premaz sa grijnih ploča.
- Kada ste završili s pečenjem, isključite uređaj iz zidne utičnice i ostavite uređaj otvoren da se ohladi.

ČIŠĆENJE I ODRŽAVANJE

- Uvijek isključite uređaj i ostavite da se ohladi prije čišćenja. Uređaj se lakše čisti kada je blago topao. Nema potrebe za razdvajanjem dijelova radi čišćenja. Nikada ne uranjajte uređaj u vodu i nikada ne stavljajte u mašinu za sudove.
- Obrišite grijne ploče mekom krpom kako biste uklonili ostatke hrane. Za uklanjanje ispečenih ostataka hrane pokvasite ostatke na grijnim pločama toplom vodom pomešanom sa deterdžentom, zatim očistite ne-abrazivnom plastičnom špatulom ili vlažnim kuhinjskim ubrusom pređite preko grijne ploče da navlažite ostatke hrane.
- Nemojte koristiti ništa od abrazivnih sredstava koja mogu ogrebat i oštetiti neljepljivi premaz.
- Nemojte koristiti metalne predmete za otklanjanje hrane, oni mogu oštetiti neljepljivu površ.
- Očistite spoljašnjost Vašeg uređaja samo vlažnom krpom. Nemojte čistiti spoljašnjost uređaja bilo kakvim abrazivnim sredstvom ili žicom za čišćenje, jer će to oštetiti sjaj. Ne uranjajte u vodu ili druge tekućine.
- Ne stavljajte u mašinu za sudove.
- Uklonite i ispraznite posudu za kapanje posle svake uporabe i operite tacnu u toploj vodi sa deterdžentom. Izbegavajte uporabu spužve za ribanje ili jakih deterdženata jer mogu da oštete površinu. Isperite i detaljno

osušite čistom, mekanom krpom i odložite.

ODLAGANJE

- Uvijek isključite utikač prije odlaganja uređaja.
- Uvjerite se uvijek da je uređaj hladan i suh prije odlaganja.

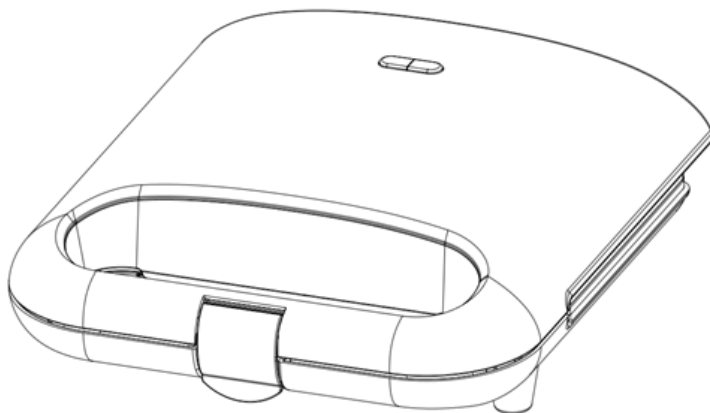


VOX
ELECTRONICS

BIH

MNE

APARAT ZA SENDVIČE
SM-2005/2006



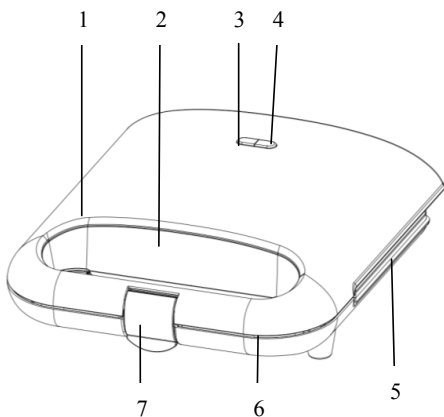
**Radi Vaše bezbjednosti i uživanja u upotrebi ovog proizvoda
pažljivo pročitajte ovo uputstvo prije upotrebe**

VAŽNA BEZBJEDNOSNA UPUTSTVA

• PROČITAJTE SVE INSTRUKCIJE

- Provjerite da li napon u zidnoj utičnici odgovara naponu uređaja koji se može naći na natpisnoj tablici pri dnu uređaja.
- Samo za upotrebu u domaćinstvu.
- Ne dodirujte grijne ploče. Koristite ručku.
- Da biste se zaštitili od elektrošoka, ne potapajte kabal, utikač ili uređaj u vodu ili bilo koju drugu tečnost.
- Neophodan je strogi nadzor kada se bilo koji uređaj koristi od strane djece ili u njihovoj blizini.
- Isključite aparat iz utičnice kada se ne upotrebljava i prije čišćenja uređaja.
- Nemojte upotrebljavati uređaj ukoliko je oštećen ili je prestao pravilno raditi ili je oštećen na bilo koji način. Kako biste izbegli rizik od elektrošoka, nikada ne pokušavajte da sami popravite uređaj. Odnosite ga u ovlašćeni servis na pregled i popravku. Nepravilno spajanje dijelova može dovesti do elektrošoka kada se uređaj koristi.
- Upotreba dodataka koji nisu preporučeni od strane proizvođača može dovesti do požara, elektrošoka ili rizika od povrede osoba.
- Nemojte koristiti na otvorenom ili u komercijalne namene.
- Ne ostavljajte naponski kabal aparata da visi sa ivice stola, radne površine ili blizu bilo kakvog grijnog tela.
- Nemojte stavljati uređaj na ili blizu vrućeg plamena, električnog šporeta ili zagrijane rerne.
- Nemojte upotrebljavati uređaj pomoću eksternog tajmera ili odvojenog sistema za daljinsko upravljanje.
- Isključite uređaj kada završite sa njegovom upotrebom.
- Posebno treba biti oprezan prilikom premještanja uređaja.

DIJELOVI UREĐAJA



1. Gornje kućište
2. Dekorativne ploče
3. Svjetlo za napon uređaja
4. Svjetlo za spremnost za rad
5. Neljepljiva grijna ploča
6. Donje kućište
7. Ručka za zatvaranje

PRIJE PRVE UPOTREBE

- Pročitajte pažljivo sva uputstva i sačuvajte ih za buduću upotrebu.
- Uklonite sav materijal od ambalaže.
- Čistite grijne ploče krpom ili spužvom pokvašenom u toploj vodi.

NEMOJTE POTAPATI UREĐAJ ILI STAVLJATI GRIJNE PLOČE DIREKTNO POD MLAZ VODE.

- Čistite uređaj krpom ili papirnim ubrusom.
- Za najbolje rezultate, blago premažite grijne ploče sa malo jestivog ulja ili uljem za kuvanje u spreju.

Napomena: Kada prvi put zagrevate Vaš uređaj, on može ispuštiti blagi dim ili miris. To je normalno kod većine grijnih uređaja. To ne ugrožava bezbjednost upotrebe Vašeg uređaja.

KAKO DA KORISTITE UREĐAJ

- Zatvorite Vaš Grill Maker i uključite ga u zidnu utičnicu, primjetićete da će se upaliti svjetlo za paljenje uređaja i svjetlo za spremnost za rad, što pokazuje da je uređaj počeo sa zagrijavanjem.
- Potrebno je otprilike 2-4 minute da se postigne željena temperatura pečenja, i svjetlo za spremnost za rad će se ugasi.
- Otvorite poklopac, stavite meso ili drugu hranu na donju grijnu ploču.
- Zatvorite poklopac. Svjetlo za spremnost za rad će se ponovo upaliti.
- Pecite oko 2 do 4 minuta, svjetlo za spremnost za rad će se ponovo ugasi, ili dok hrana ne dobije zlatno braon boju, podešavajući vrijeme pečenja po sopstvenom ukusu.
- Kada je hrana pečena otvorite poklopac koristeći ručku. Za uklanjanje pripremljene hrane koristite Vam plastična špatula. Nikada nemojte koristiti metalne predmete ili nož jer oni mogu oštetiti neljepljivi premaz sa grijnih ploča.
- Kada ste završili s pečenjem, isključite uređaj iz zidne utičnice i ostavite uređaj otvoren da se ohladi.

ČIŠĆENJE I ODRŽAVANJE

- Uvek isključite uređaj i ostavite da se ohladi pre čišćenja. Uređaj se lakše čisti kada je blago topao. Nema potrebe za razdvajanjem delova radi čišćenja. Nikada ne potapajte uređaj u vodu i nikada ne stavljajte u mašinu za sudove.
- Obrišite grijne ploče mekom krpom kako biste uklonili ostatke hrane. Za uklanjanje ispečenih ostataka hrane pokvasite ostatke na grijnim pločama toplom vodom pomješanom sa deterdžentom, zatim očistite ne-abrazivnom plastičnom špatulom ili vlažnim kuhinjskim ubrusom pređite preko grijne ploče da navlažite ostatke hrane.
- Nemojte koristiti ništa od abrazivnih sredstava koja mogu ogrebat i oštetiti neljepljivi premaz.
- Nemojte koristiti metalne predmete za otklanjanje hrane, oni mogu oštetiti neljepljivu površinu.
- Očistite spoljašnjost Vašeg uređaja samo vlažnom krpom. Nemojte čistiti spoljašnjost uređaja bilo kakvim abrazivnim sredstvom ili žicom za čišćenje, jer će to oštetiti sjaj. Ne potapajte u vodu ili druge tečnosti.
- Ne stavljajte u mašinu za sudove.
- Uklonite i ispraznite posudu za kapanje posle svake upotrebe i operite tacnu u toploj vodi sa

deterdžentom. Izbjegavajte upotrebu spužvi za ribanje ili jakih deterdženata jer mogu da oštete površinu. Isperite i detaljno osušite čistom, mekanom krpom i odložite.

ODLAGANJE

- Uvijek isključite utikač prije odlaganja uređaja.
- Uvjerite se uvijek da je uređaj hladan i suv prije odlaganja.

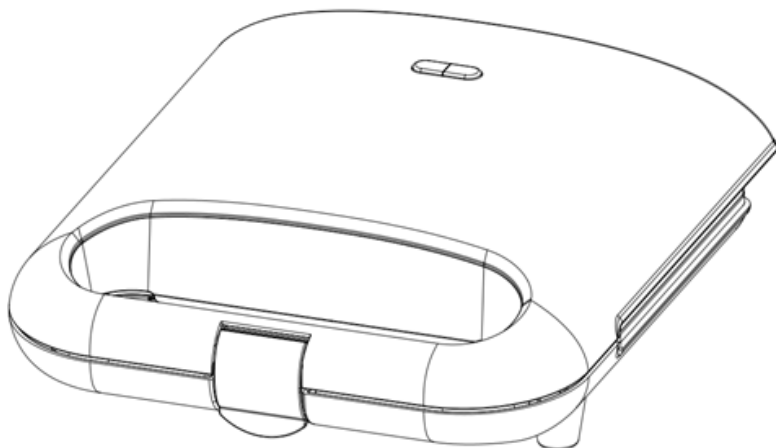


VOX
ELECTRONICS

MKD

ТОСТЕР СЕНДВИЧ

SM-2005/2006



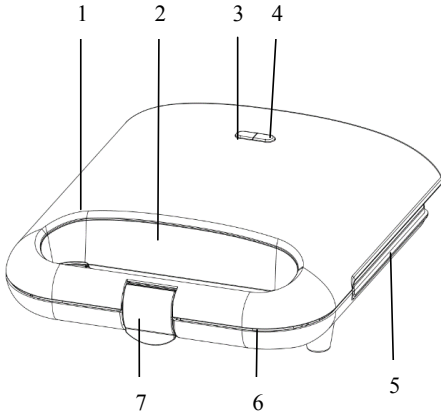
**Поради Вашата безбедност и уживање во употребата на овој производ,
внимателно прочитајте го ова упатство пред употреба**

ВАЖНИ БЕЗБЕДНОСНИ УПАТСТВА

Прочитајте ги сите инструкции

- Проверите дали напонот на ѕидниот штекер одговара со напонот на уредот кој може да се најде на натписната табла на дното од уредот.
- Само за употреба во домаќинство.
- Не ги допирајте грејните плочки. Користете ја рачката.
- За да се заштитите од електрошок, не ги натопувајте кабелот, штекерот или уредот во вода или било каква друга течност.
- Неопходен е строг надзор кога бил кој уред се користи од страна на деца или во нивна близина.
- Исклучете го апаратот од штекерот кога не се употребува и пред чистење на уредот. Оставете го да се олади пред да ја ставите храната или тргате остатоци од храна, како и при чистење.
- Немојте да го употребувате уредот доколку е оштетен или престанал да работи правилно или е оштетен на било кој начин. За да избегнете ризик од електрошок, никогаш не се обидувајте да го поправите уредот сами. Однесете го на овластен сервис на преглед и поправка. Неправилното спојување на деловите може да доведе до електрошок кога ќе се користи уредот.
- Употреба на додатоци кои не се препорачани од страна на производителот може да доведе до пожар, електрошок или ризик од повреди на лица.
- Немојте да го користите уредот на отворено или во комерцијални намени.
- Не оставајте го кабелот за напојување од апаратот да виси на раб од маса, работна површина или да допира топла површина.
- Немојте да го ставате уредот во близина на врен пламен, електричен шпорет или зареана рерна.
- Немојте да го употребувате уредот со помош на екстерен тајмер или одделен систем за далечинско управување.
- Исклучете го уредот кога ќе завршите со неговата употреба.
- Посебно треба да се биде внимателен при преместување на уредот.

ДЕЛОВИ НА УРЕДОТ



1. Горно куќиште
2. Декоративни плочи
3. Светло за напоен на уредот
4. Светло за спремност за работа
5. Нелеплива грејна плоча
6. Долно куќиште
7. Рачка за затворање

Пред првата употреба

- Прочитајте ги внимателно сите упатства и зачувајте ги за понатамошна употреба.
- Отстранете го целиот амбалажен материјал.
- Чистете ги грејните плочки со крпа или со сунѓер натопен во топла вода.

ДА ГО НАТОПУВАТЕ УРЕДОТ ИЛИ ДА ГИ СТАВАТЕ ГРЕЈНИТЕ ПЛОЧКИ ДИРЕКТНО ПОД МЛАЗ ВОДА

- Чистете го уредот со крпа или со хартија за бришење.
- За најдобри резултати, благо премачкајте ги грејните плочи со малку масло за јадење или масло за готвење во спреј.

Напомена: Кога за прв пат го загревате Вашиот уред, тој може да испушти благ чад или мирис. Тоа е нормално кај поголем број грејни уреди. Тоа не ја загрозува безбедноста на употребата на Вашиот уред.

КАКО ДА ГО КОРИСТИТЕ УРЕДОТ

- Затворете го Вашиот тостер и вклучете го во сиден штекер, ќе забележите дека ќе се вклучи светлото за вклучување на уредот и светлото за спремност за работа, што покажува дека уредот започнал да се загрева.
- Потребно е околу 2-4 минути за да се постигне посакуваната температура за печење и светлото за спремност за работа ќе се исклучи.
- Отворете го капакот, ставете ги сендвичите на долната грејна плочка.

- Затворете го капакот. Светлото за спремност за работа повторно ќе се запали.
- Печите околу 2 до 4 минути, светлото за спремност за работа повторно ќе се изгасне, или додека храната не добија златно-кафеава боја, подесувајќи времето за печење по сопствен вкус.
- Кога храната е веќе печена, отворете го капакот користејќи ја рачката. За подигање на подготвената храна ќе Ви користи пластична шпакла. Никогаш немојте да користите метални предмети или нож бидејќи тие можат да го оштетат нелепливиот премаз на грејните плочи.
- Кога ќе завршите со печењето, исклучете го уредот од ѕидниот штекер и оставете го уредот отворед додека да се олади.

Чистење и одржување

- Секогаш исклучувајте го уредот и оставајте го да се олади пред чистење. Уредот поретко се чисти кога е благо топол. Нема потреба од расклопување на деловите поради чистење. Никогаш не го натопувајте уредот во вода и никогаш не го ставајте во машина за миење садови.
- Избришете ги грејните плочки со мека крпа за да ги отстраните остатоците од храна. За отстранување на испечените остатоци на храна, накувасете ги остатоците од храна на грејните плочи со топла вода измешана со детергент, потоа исчистите со неабразивна пластична шпакла или со влажен кујнски бришач помините преку грејните плочи за да ги навлажните остатоците од храна.
- Немојте да користите ништо од абразивни сретства кои можат да го изгребат или оштетат нелепливиот премаз.
- Немојте да користите метални предмети за подигање на храната, тие можат да ја оштетат нелепливата површина.
- Исчистете ја надворешноста на Вашиот уред само со влажна крпа. Немојте да ја чистите надворешноста на уредот со било какви абразивни сретства или со жица за чистење, бидејќи тоа ќе го оштети сјајот.
- Не го ставајте во машина за миење садови.
- Тргнете го и испразнете го садот за капење после секоја употреба и измијте ја чинијата во топла вода со детергент. Избегнувајте употреба на сунгер за стругање или јаки детергенти бидејќи можат да ја оштетат површината. Исперете и детално исушете со чиста мека крпа и складирајте го.

Складирање

- Секогаш исклучувајте го приклучокот пред складирање на уредот.
- Осигурајте се секогаш дека уредот е ладен и сув пред складирање.

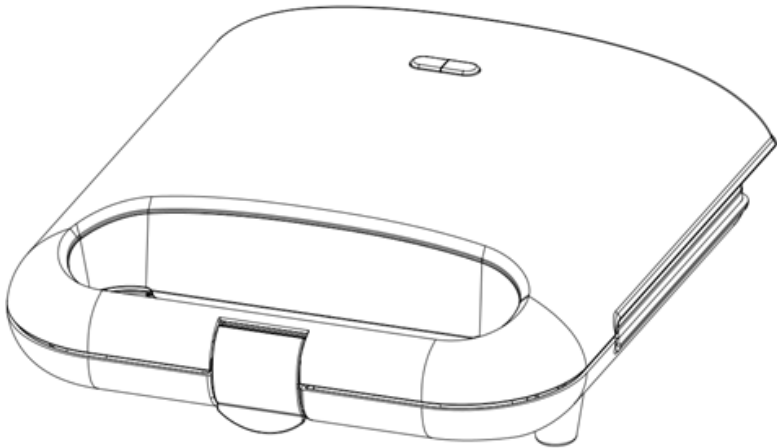


VOX
ELECTRONICS

ALB

PAJISJA PËR SANDUIÇE

SM-2005/2006



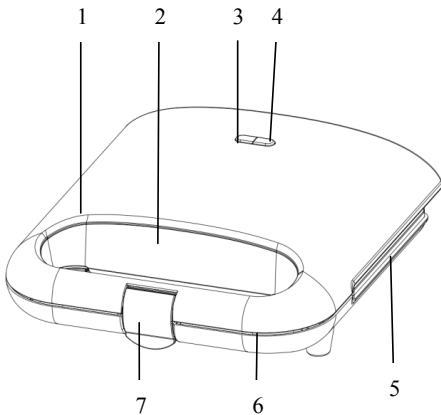
Për shkak të kënaqësisë dhe sigurisë suaj me këtë prodhim, para përdorimit lexojeni me kujdes këtë udhëzim.

UDHËZIME E RËNDËSISHME SIGURIE

• LEXONI TË GJITHA UDHËZIME

- Kontrolloni se tensioni i prizës muri është e përshtatshëm me tensionin e pajisjes, që mund ta gjeni në tabelën mbishkrim në fund të pajisjes.
- Vetëm për përdorim shtëpiake.
- Mos prekni pllakat ngrohje. Përdoreni dorëzen.
- Për të shmangur rrezikun nga elektrohoku, mos e zhytni kabllon, spinën ose pajisjen në ujë apo në lëng tjetër.
- Mbikqyrje është e domosdoshme kur fëmijët përdorin pajisjen ose kur ata janë afër pajisjes.
- Fikni pajisjen nga priza kur pajisja nuk përdoret dhe para pastrimit të pajisjes.
- Mos e përdorni pajisjen në qoftë se është e dëmtuar, nuk punon siç duhet ose është e dëmtuar në çdo mënyrë. Për të shmangur rrezikun nga elektrohoku, mos provoni ta riparoni pajisjen vetë. Merrni me vete pajisjen për kontrollim dhe riparim te servisi i autorizuar. Lidhje të pasakta mund të çojnë në goditje elektrike kur pajisja nuk përdoret.
- Përdorimi i aksesorëve që nuk janë të rekomanduar nga prodhuesi, mund të shkaktojë zjarrin, goditjen elektrike ose rrezikun e lëndimit të personëve.
- Mos e përdorni pajisjen në vend të hapur ose me qelime komerciale.
- Mos e lejon kabllon e energjisë së pajisjes të varet nga tavolina, sipërfaqja pune ose afër ndonjë aparati të ngrohjes.
- Mos vendosni pajisjen mbi ose afër flakës së nxehtë, sobës elektrike apo furrës së nxehtë.
- Mos e përdorni pajisjen me tajmer të jashtëm ose me sistem i veçantë për kontrollën në distancë.
- Fikni pajisjen pas përdorimit.
- Keni kujdes gjatë vendosjes së pajisjes.

PJESËT E PAJISJES



1. Strehimi i sipërm
2. Pllakat dekorative
3. Drita për tensionin e pajisjes
4. Drita e gatëshmërisë
5. Pllaka ngrohje jo ngjitetë
6. Strehim i poshtëm
7. Dorëza për mbyllje

PARA PËRDORIMIT TË PARË

- Lexoni me kujdes të gjitha udhëzime dhe i ruani për një përdorim të ardhshëm.
- Largoni material ambalazhi.
- Pastroni pllakat ngrohje me lackë ose sfungjer të lagësht.

MOS ZHYTENI PAJISJEN OSE VENDOSINI PLLAKAT NGROHJE DIREKT NËN RRJEDHËN E UJIT.

- Pastrojeni pajisjen me lackë apo pecetë letre.
- Për rezultate më të mira, lyeni lehtësisht pllakat ngrohje me pak vajin ushqimor ose vajin ushqimor me spërkatje.

Paralajmërim: Kur pajisja ngrohet për here të parë, ajo mund të bjerë tym të lehtë ose erë. Kjo është normale me shumicën e pajisjeve për ngrohje. Ajo nuk kërcënon sigurinë e përdorimit të pajisjes suaj.

SI TA PËRDORENI PAJISJEN

- Mbylleni Grill Maker-in dhe lidhni në prizë muri. Ju do të shihni se drita për ndezjen do të ndezet dhe drita e gatishmërisë, siç tregon që pajisja filloi të ngrohet.
- Është e nevojshme rreth 2~4 minutë për ta arritur temperaturën e dëshiruar të pjekjes, dhe drita e gatishmërisë do të shuhet.
- Hapeni kapakun, vëni mish ose ushqim tjetër në pllakën e poshtme.
- Mbylleni kapakun. Drita e gatishmërisë do të fillojë.
- Pjekni rreth 2 deri 4 minutë, drita e gatishmërisë do të shuhet përsëri, ose derisa ushqim nuk arin ngyrë artë-kafe, duke rregulluar kohën e pjekjes sipas shijes vetë.
- Kur ushqim është të pjekur, hapeni kapakun duke përdorur dorëzën. Për heqjen e ushqimit të përgatitur, ju mund të përdorni një shpatull plastike. Mos përdorni objekte metale ose thikë, sepse mund të dëmtojnë shtresë jo ngjitesë nga pllakat ngrohje.
- Kur pjekja është e mbaruar, fikni pajisjen nga priza muri dhe lejoni pajisjen të ftohet.

PASTRIMI DHE MIRËMBAJTJA

- Gjithmonë fikni pajisjen dhe lejoni të ftohet para pastrimit. Pajisja pastrohet më e lehtë kur është pak e ngrohtë. Për shkak të pastrimit, nuk ka nevojë për shpërndarjen e pjesëve. Askurrë mos e zhytni pajisjen në ujë dhe mos e vendosni pajisjen në makinë pjatëlarëse.
- Fshini pllakat ngrohje me një leckë të butë për të hequr mbetjet e ushqimit. Për heqjen e mbetjeve të pjekura të ushqimit, lagni mbetjet e ushqimit në pllakat ngrohje me ujë të nxehtë i përzier me detergjent, dhe pastaj pastroni me një shpatull jo abrazive, ose me një pecetë të lagësht kuzhine kaloni mbi pllakat ngrohje për t'i lagur mbetjet e ushqimit.
- Mos përdorni mjete abrazive të cilat mund ta dëmtojnë shtresën jo ngjitesë.
- Mos përdorni objekte metale për heqjen e ushqimit, sepse mund të dëmtojnë sipërfaqen jo-ngjitesë.
- Brendësinë e pajisjes suaj pastroni vetëm me leckë të lagësht. Mos e pastroni anën e jashtme me mjetet abrazive ose me tel për pastrim, sepse kjo do të dëmtojë shkëlqim. Mos e zhytni në ujë ose në lëng tjetër.

- Mos e vendosni në makinë pjatëlarëse.
- Heqni dhe zbrazni pjatëz për pikje pas çdo përdorimi, dhe lani pjatëz me ujë të ngrohtë me detergjent. Shmangeni përdorimin e sfungjerit pastrimi ose e detergjenteve të ashpra, sepse mund të dëmtojnë sipërfaqen. Shpërlani tërësisht me një leckë e butë e të pastër dhe e largoni.

SHTYRJE

- Gjithmonë e fikni spinën para shtyrjes së pajisjes.
- Para shtyrjes, kontrolloni se pajisja është e thatë dhe e ftohtë.

