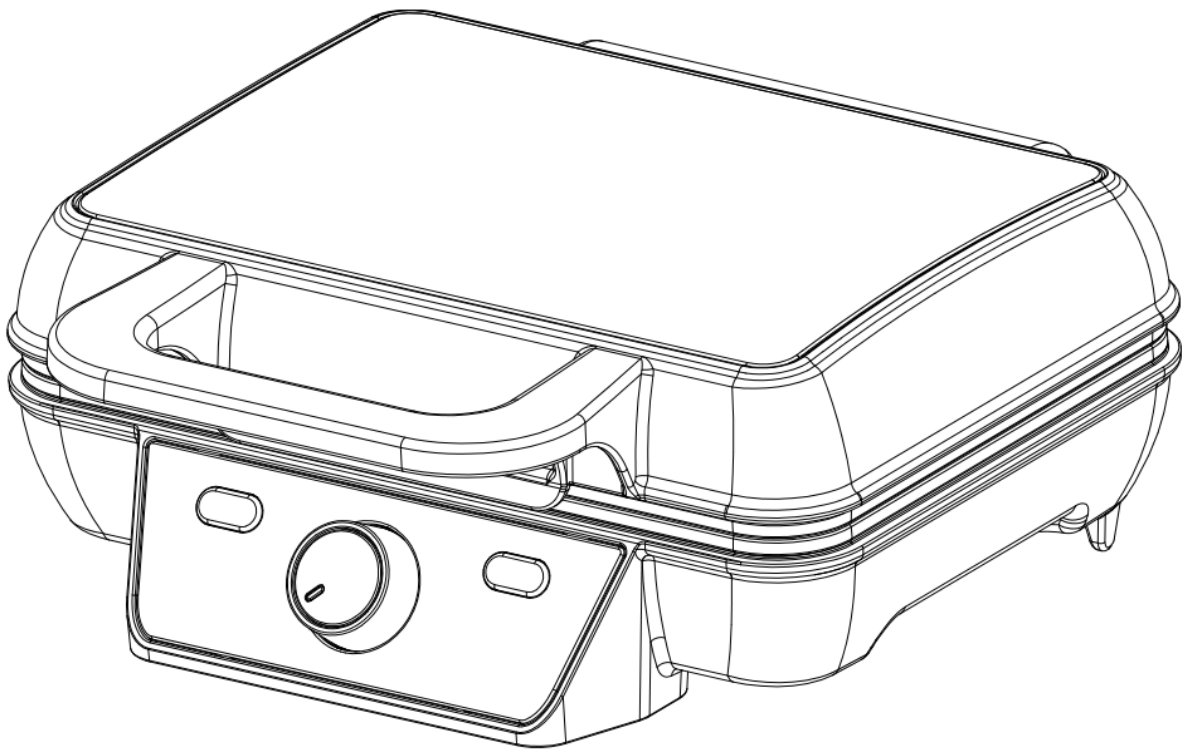


EN

WAFFLE MAKER INSTRUCTION

Model: WF-2081M



Please read these instructions carefully and retain for future reference.

IMPORTANT SAFEGUARDS

• READ ALL INSTRUCTIONS

- Make sure the voltage in your outlet is the same as the voltage indicated on the appliance's rating label.
- Always turn the power off at the power outlet before you insert or remove a plug. Remove by grasping the plug – do not pull the cord.
- Turn the power off and remove the plug when the appliance is not in use and before cleaning.
- Do not use your appliance with an extension cord unless this cord has been checked and tested by a qualified technician or a service person.
- Close supervision is necessary when your appliance is being used by children or infirm persons.
- Young children should be supervised to make sure not playing with the appliance.
- Never leave the appliance unattended while in use.
- Do not use the appliance for any purpose other than its intended use.
- Do not place the appliance on or near hot gas flame, an electric element or any other appliance.
- Do not let the power cord of the appliance hang over the edge of a table or bench top or touch any hot surfaces.
- Do not operate any appliance if it has been malfunctioned or damaged in any manner. In order to avoid the risk of an electric shock, never try to repair the appliance yourself. Take it to an authorized service station for examination and repair.
- Do not use outdoors or for commercial purposes.
- Unplug the unit when finish use.
- **Do not immerse the appliance in water or any other liquid.**

BEFORE THE FIRST USE

Remove all packaging materials.

Clean the baking plates with a damp cloth or sponge.

Slightly grease the baking plates with a little cooking oil.

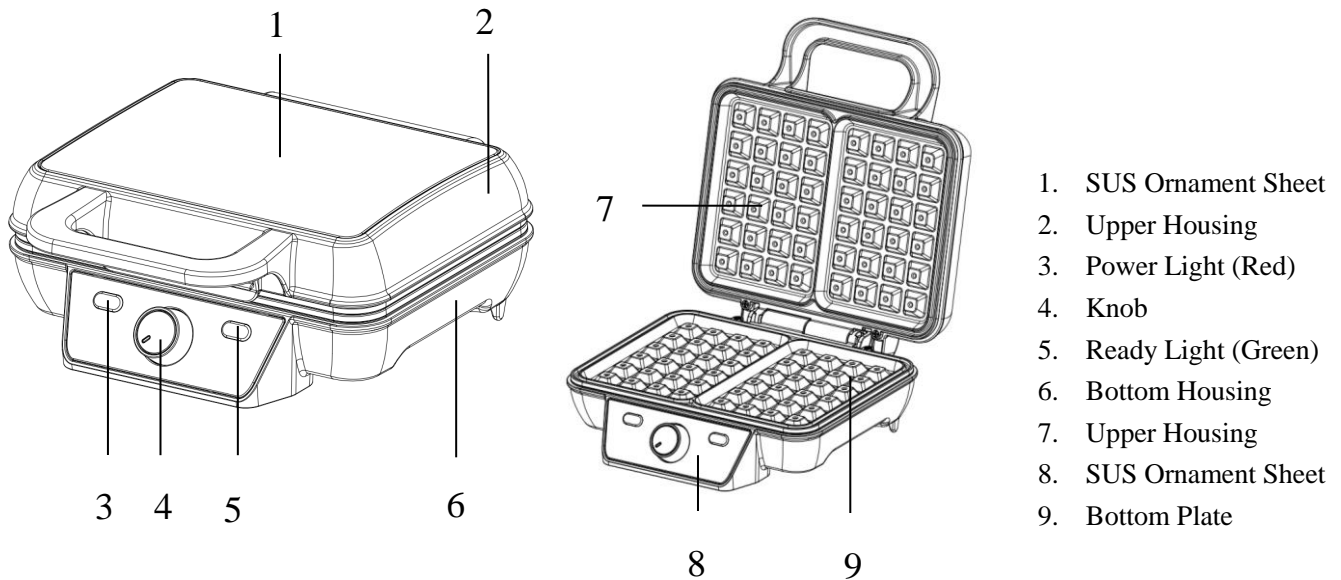
Take care to prevent water from running into the appliance.

WARNING: Do not operate the Grill Toaster in the vertical position, this is for storage only.

1. The appliance can be used by children of 8 years old and above and persons with reduced physical, sensory or mental capabilities or lack of experience and knowledge if they have been given supervision or instruction concerning use of the appliance in a safe way and understand the hazards involved. Children shall not play with the appliance. Cleaning and user maintenance shall not be made by children unless they are older than 8 and supervised.
2. Keep the appliance and its cord out of reach of children younger than 8 years.
3. If the supply cord is damaged, it must be replaced by the manufacturer or its service agent or a similarly qualified person in order to avoid a hazard.

PARTS IDENTIFICATION

Before using your appliance for the first time, you should become familiar with all of the parts. Read all the Instructions and Safeguards carefully.



USING YOUR APPLIANCE

Before using the appliance for the first time, peel off any promotional materials and packaging materials, and check if the cooking plates are clean and free of dust. If necessary, wipe over with a damp cloth. For best results, pour a teaspoon of vegetable oil on to the non-stick plates. Spread over with an absorbent kitchen towel and wipe off any excess oil.

When your appliance is heated for the first time, it may emit slight smoke or odor. This is normal with many heating appliances. This does not affect the safety of your appliance.

- Inset the pin plug into the power outlet, you will notice that the power and the ready light goes on, indicating that the appliance has begun preheating.
- Allow your appliance to pre-heat until the ready light goes out. This indicates that the cooking plates have reached the correct temperature for cooking.
- Open the lid, put the meat or other food on the bottom cooking plate.
- Close the lid. The ready light will go on again.
- Cook for about 3 to 8 minutes, the ready light goes off again, or until golden brown, adjusting the time to suit your own individual taste.
- When the food is cooked use the handle to open the lid. Remove the foods with the help of a plastic spatula. Never use metal tongs or a knife as these can cause damage to the non-stick coating of the cook plates.
- Once you have finished cooking, disconnect the plug from the wall outlet and leave unit open to cool.

CLEANING AND CARE

- Always turn off the power and remove the plug after and before cleaning.
- The cooking plates are coated with non-stick cooking surface, therefore little cleaning is required. Simply wipe cooking plates over with a damp cloth.
- Do not immerse the appliance in water or other liquid.
- Do not use abrasive scouring pads, powders or cleaners.
- Do not place in a dishwasher.
- Before next use, lightly grease the cooking plates for easy removal of cooked waffles.

STORAGE

- Always unplug the appliance before storage.
- Always make sure the appliance is cool and dry before string.
- To minimize storage space in your kitchen, the appliance can be stored vertically.

Correct Disposal of this product

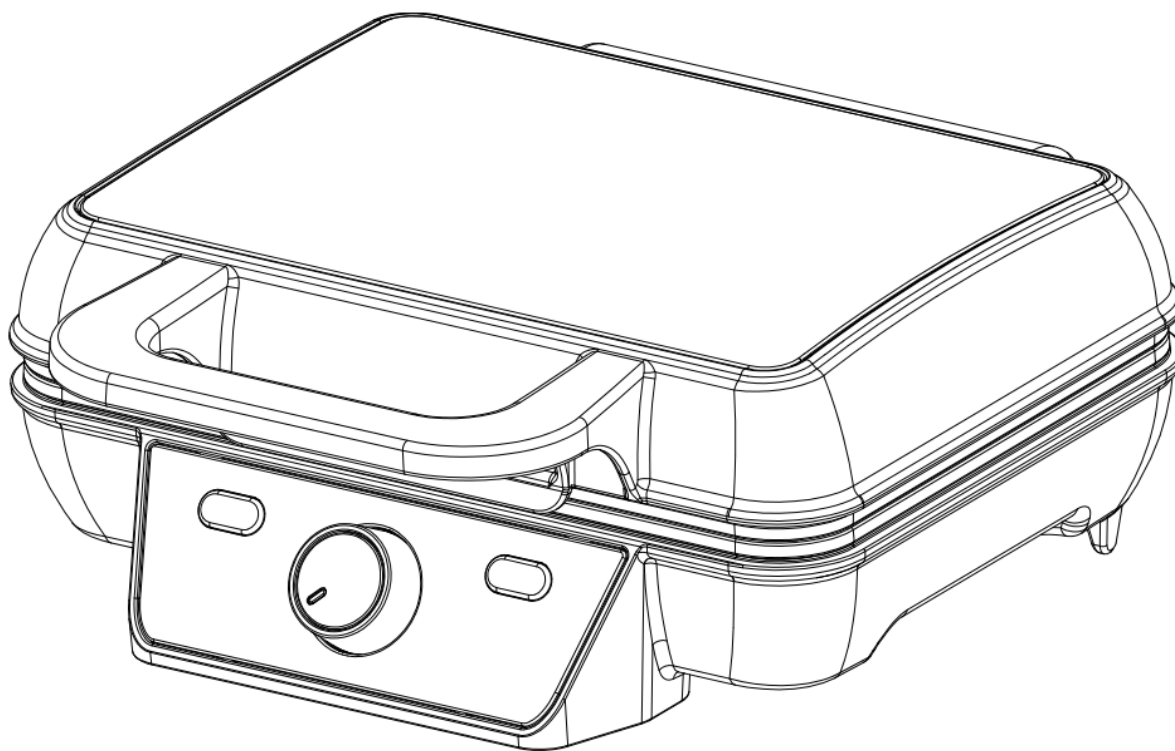


This marking indicates that this product should not be disposed with other household wastes throughout the EU. To prevent possible harm to the environment or human health from uncontrolled waste disposal, recycle it responsibly to promote the sustainable reuse of material resources. To return your used device, please use the return and collection systems or contact the retailer where the product was purchased. They can take this product for environmental safe recycling.

SR

APARAT ZA GALETE

Model: WF-2081M



Molimo da pažljivo pročitate ova uputstva i sačuvate ih za buduću upotrebu

VAŽNA BEZBEDNOSNA UPUTSTVA

• PROČITAJTE SVE INSTRUKCIJE

- Proverite da li napon u zidnoj utičnici odgovara naponu uređaja koji se može naći na natpisnoj tablici pri dnu uređaja.
- Uvek isključite aparat pre vađenja utikača iz utičnice. Uklonite držeći za utikač – nemojte vući za kabal.
- Isključite aparat i uklonite utikač ukoliko ne koristite aparat kao i pre čišćenja.
- Nemojte koristiti produžne kablove osim ukoliko je proveren i testiran od strane kvalifikovanog tehničara ili ovlašćenog servisera.
- Neophodan je strogi nadzor kada aparat koriste deca ili nejake osobe.
- Mlađu decu treba nadzirati kako bi se uverili da se ne igraju sa aparatom.
- Ne ostavljajte uključen aparat bez nadzora.
- Nemojte koristiti aparat u bilo koju svrhu osim onu za koju je namenjen.
- Nemojte stavljati aparat na ili u blizini vrućeg plamena gasa, električnih ili drugih uređaja.
- Ne ostavljajte naponski kabal aparata da visi sa ivice stola, radne površine ili blizu bilo kakvog grejnog tela.
- Nemojte rukovati aparatom ukoliko je oštećen naponski kabal ili ako je aparat prestao da radi ili se ošteti na bilo koji način. Da biste izbegli rizik od elektrošoka, nikada nemojte pokušavati da sami popravljate aparat. Odnosite ga kod ovlašćenog servisera na pregled i popravku.
- Nemojte koristiti na otvorenom prostoru ili u komercijalne svrhe.
- Isključite aparat kada završite sa upotrebom.
- **Nemojte potapati aparat u vodu ili bilo koju drugu tečnost.**

PRE PRVE UPOTREBE

Uklonite sav materijal za pakovanje.

Očistite grejne ploče vlažnom krpom ili sunđerom.

Blago podmažite grejne ploče sa malo ulja za kuvanje.

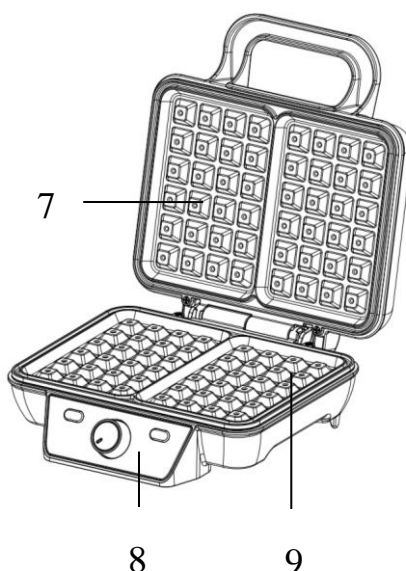
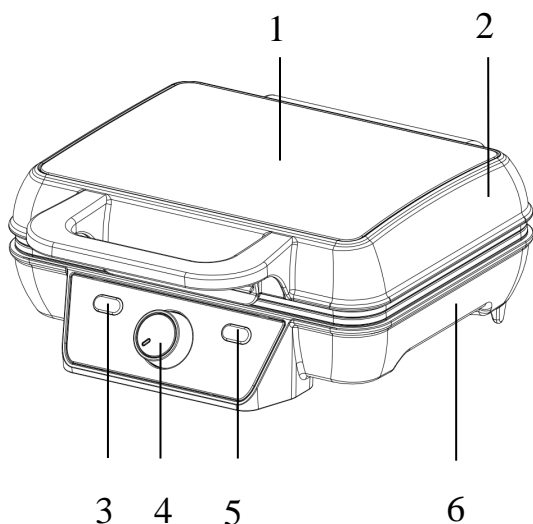
Pazite da voda ne dođe u kontakt s aparatom.

UPOZORENJE: Nemojte rukovati tosterom u vertikalnom položaju, to je samo za odlaganje.

1. Uređaj mogu koristiti deca starija od 8 godina i osobe sa smanjenim fizičkim, senzornim ili mentalnim sposobnostima ili osobe sa nedostatkom iskustva i znanja samo ako su pod nadzorom ili ako im je objašnjeno kako da rukuju uređajem na bezbedan način i koje su sve opasnosti od upotrebe uređaja. Deca se ne smeju igrati sa ovim uređajem. Deca ne treba da čiste i održavaju uređaj ukoliko nisu stariji od 8 godina i bez nadzora.
2. Držite uređaj i njegov kabl za napajanje van domašaja dece mlađe od 8 godina.
3. Ako se kabl za napajanje ošteti, može ga zameniti samo ovlašćeno lice u servisu ili neko drugo kvalifikovano lice, kako biste izbegli da dođe do kvara uređaja.

DELOVI APARATA

Pre prve upotrebe Vašeg aparata, upoznajte se sa svim njegovim delovima. Pročitajte pažljivo sva Uputstva za upotrebu i Bezbednosna uputstva.



1. Dekorativna ploča
2. Gornje kućište
3. Indikator napona (Crveno svetlo)
4. Regulator
5. Indikator spremnosti za rad (Zeleno svetlo)
6. Donje kućište
7. Gornje kućište
8. Dekorativna ploča
9. Donja ploča

UPOTREBA VAŠEG APARATA

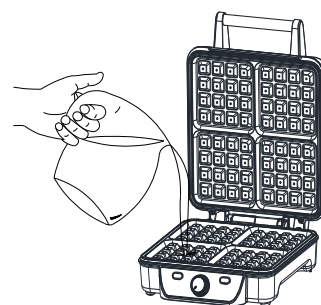
Pre prve upotrebe aparata, skinite sve promotivne materijale i materijal od ambalaže, i proverite da li su grejne ploče čiste i bez prašine. Ukoliko je potrebno, obrišite ih vlažnom krpom. Za najbolje rezultate, sipajte kafenu kašičicu ulja za kuvanje na grejne ploče. Namažite celu površinu ploče apsorbujućim kuhinjskim ubrusom i odstranite višak ulja.

Kada se Vaš aparat prvi put zagreva, može da ispusti blagi dim ili miris. To je normalno kod većine grejnih aparata.

.Ovo ne utiče na bezbednost Vašeg aparata.

- Povežite kabl za napajanje u utičnicu odgovarajućeg napona. Signalna lampica će zasijati crveno što znači da je uređaj počeo da se zagreva.
- Ostavite aparat da se zagreje dok ne zasvetli indikator. Ovo pokazuje da su grejne ploče dostigle odgovarajuću temperature za pečenje.

- Otvorite poklopac, stavite smesu na donju grejnu ploču.
- Zatvorite ploču. Signalna lampica će zasvetleti.
- Pecite oko 4 do 6 minuta, dok vafli ne dobiju zlatno-žutu boju.
- Za uklanjanje vafli uvek koristite plastičnu ili drvenu špatulu. Nikada ne upotrebljavajte oštre predmete ili metal, jer će to oštetiti nelepljivu površinu sa grejnih ploča.
- Kada ste završili sa pečenjem, isključite utikač iz utičnice i ostavite aparat da se ohladi.



ČIŠĆENJE I ODRŽAVANJE

- Uvek isključite kabal za napajanje iz struje i uklonite utikač pre i posle čišćenja.
- Ploče su obložene nelepljivim slojem, te zahtevaju održavanje. Jednostavno obrišite radne ploče vlažnom krpom.
- Nemojte potapati aparat u vodu ili druge tečnosti.
- Nemojte koristiti abrazivne sunđere za ribanje, prašak ili sredstva za čišćenje.
- Ne stavljajte aparat u mašinu za sudove.
- Pre sledeće upotrebe, lagano namastite radne ploče za lakše odstranjivanje ispečenih vafli.

ODLAGANJE

- Uvek isključite aparat iz utičnice pre odlaganja.
- Uverite se uvek da je aparat hladan i čist pre nego što ga okačite.
- Da biste smanjili prostor za odlaganje u Vašoj kuhinji, aparat možete skladištiti i vertikalno.

Pravilno odlaganje ovog uređaja

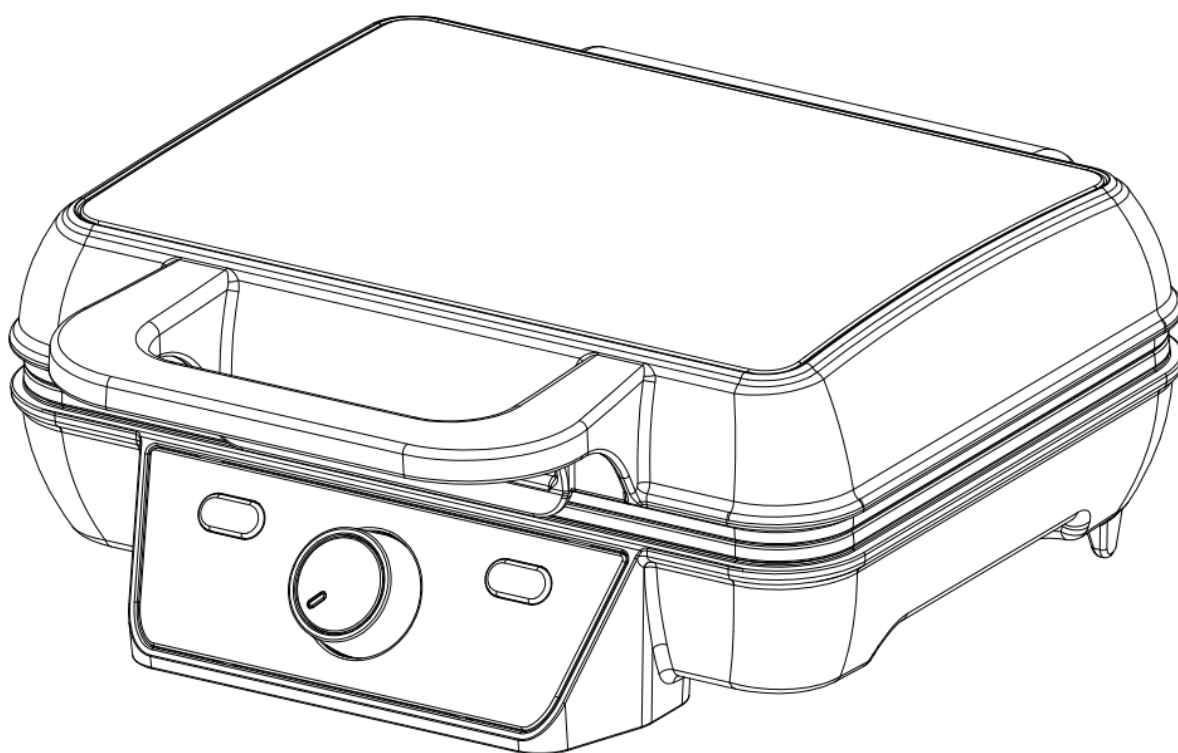


Ovaj simbol označava da se ovaj uređaj ne sme odlagati sa ostalim kućnim otpadom u zemljama Evropske unije. Da biste sprečili eventualne štetne posledice po okolinu i ljudsko zdravlje usled nekontrolisanog odlaganja otpada, reciklirajte ga i na taj način promovirate trajnu ponovnu upotrebu resursa. Da biste vratili Vaš korišćeni uređaj, molimo da koristite sisteme za vraćanje i skupljanje ili kontaktirajte prodavca kod kojeg je uređaj kupljen. Oni mogu odneti uređaj na reciklažu koja je bezbedna za okolinu.

HR

PEKAČ VAFLI

Model: WF-2081M



Pozorno pročitajte ove upute i sačuvajte ih za buduću uporabu

VAŽNE BEZBJEDOSNE UPUTE

• PROČITAJTE SVE UPUTE

- Provjerite da li ulazni napon u zidnoj utičnici odgovara naponu uređaja koji se može naći na natpisnoj tablici pri dnu uređaja.
- Uvijek isključite aparat prije vađenja utikača iz utičnice. Uklonite držeći za utikač – nemojte vući kabel.
- Isključite aparat i uklonite utikač ukoliko ne koristite aparat kao i prije čišćenja.
- Nemojte koristiti produžne kabele osim ukoliko je provjeren i testiran od strane kvalificiranog tehničara ili ovlaštenog servisera.
- Potreban je strogi nadzor kada aparat koriste djeca ili nejake osobe.
- Mlađu djecu treba nadzirati kako bi se uvjerali da se ne igraju sa aparatom.
- Ne ostavljajte uključen aparat bez nadzora.
- Nemojte koristiti aparat u bilo koju svrhu osim onu za koju je namijenjen.
- Nemojte stavljati aparat na ili u blizini vrućeg plamena, električnih ili drugih uređaja.
- Ne ostavljajte naponski kabel aparata da visi sa ruba stola, radne površi ili blizu bilo kakvog grijnog tijela.
- Nemojte rukovati aparatom ukoliko je oštećen naponski kabel ili ako je aparat prestao raditi ili se oštetio na bilo koji način. Da biste izbjegli rizik od elektrošoka, nikada nemojte pokušavati da sami popravljate aparat. Odnosite ga kod ovlaštenog servisera na pregled i popravku.
- Nemojte koristiti na otvorenom prostoru ili u komercijalne svrhe.
- Isključite aparat kada završite sa uporabom.
- **Nemojte uranjati aparat u vodu ili bilo koju drugu tekućinu.**

PRIJE PRVE UPORABE

Uklonite sav materijal za pakiranje.

Očistite grijne ploče vlažnom krpom ili spužvom.

Blago podmažite grijne ploče sa malo ulja za kuhanje.

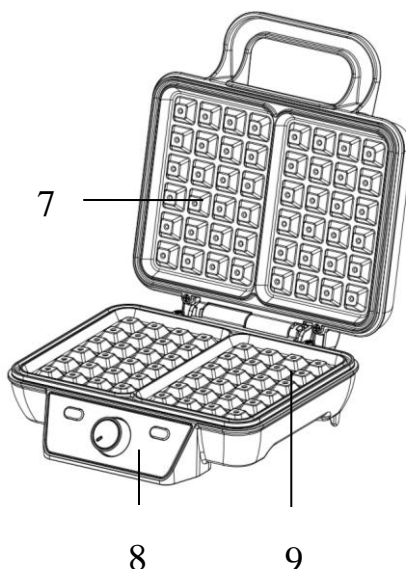
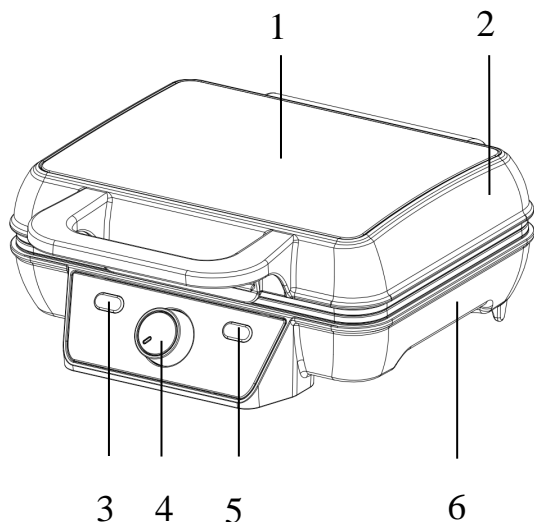
Pazite da voda ne dođe u kontakt s aparatom.

POZOR: Nemojte rukovati tosterom u okomitom položaju, to je samo za odlaganje.

1. Uređaj mogu koristiti djeca starija od 8 godina i osobe sa smanjenim fizičkim, senzornim ili mentalnim sposobnostima ili osobe sa nedostatkom iskustva i znanja samo ako su pod nadzorom ili ako im je objašnjeno kako da rukuju uređajem na bezbjedan način i koje su sve opasnosti od upotrebe uređaja. Djeca se ne smiju igrati sa ovim uređajem. Djeca ne treba da čiste i održavaju uređaj ukoliko nisu stariji od 8 godina i bez nadzora.
2. Držite uređaj i njegov napojni kabel van domašaja djece mlađe od 8 godina.
3. Ako se napojni kabel ošteti, može ga zamijeniti samo ovlašteno lice u servisu ili neko drugo kvalificirano lice, kako biste izbjegli da dođe do kvara uređaja.

DIJELOVI APARATA

Prije prve uporabe Vašeg aparata, upoznajte se sa svim njegovim dijelovima. Pročitajte pažljivo sve Upute za uporabu i Bezbjednosne upute.



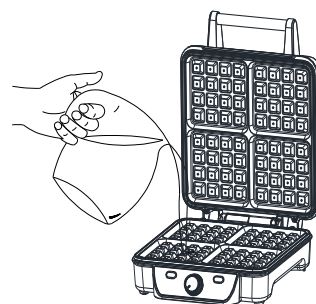
1. Ručka
2. Dekorativne ploče
3. Donje kućište
4. Gumb za reguliranje temperature
5. Indikator napona (Plavo svjetlo)
6. Indikator spremnosti za rad (Zeleno svjetlo)
7. Gornja neljepljiva ploča
8. Donja neljepljiva ploča

UPORABA VAŠEG APARATA

Prije prve uporabe aparata, skinite sve promidžbene materijale i materijal od ambalaže, i provjerite da li su grijne ploče čiste i bez prašine. Ukoliko je potrebno, obrišite ih vlažnom krpom. Za najbolje rezultate, sipajte kafenu žličicu ulja za kuhanje na grijne ploče. Namažite cijelu površinu ploče apsorbirajućim kuhinjskim ubrusom i odstranite višak ulja.

Kada se Vaš aparat prvi put zagrijeva, može da ispusti blagi dim ili miris. To je normalno kod većine grijnih aparata. Ovo ne utiče na bezbjednost Vašeg aparata.

- Povežite napojni kabel u utičnicu odgovarajućeg napona. Signalna lampica će zasijati crveno što znači da se uređaj počeo zagrijevati.
- Ostavite aparat da se zagrije dok ne zasvijetli indikator. Ovo pokazuje da su grijne ploče dosegle odgovarajuću temperaturu za pečenje.
- Otvorite poklopac, stavite smjesu na donju grijnu ploču.
- Zatvorite ploču. Signalna lampica će zasvijetleti.
- Pecite oko 4 do 6 minute, dok vafli ne dobiju zlatno-žutu boju.
- Za uklanjanje vafli uvijek koristite plastičnu ili drvenu špatulu. Nikada ne uporabljajte oštre predmete ili metal, jer će to oštetiti neljepljivu površ sa grijnih ploča.
- Kada ste završili sa pečenjem, isključite utikač iz utičnice i ostavite aparat da se ohladi.



ČIŠĆENJE I ODRŽAVANJE

- Uvijek isključite napojni kabel iz struje i uklonite utikač prije i posle čišćenja.
- Ploče su obložene nelepljivim slojem, te zahtjevaju održavanje. Jednostavno obrišite grijne ploče vlažnom krpom.
- Nemojte uranjati aparat u vodu ili druge tekućine.
- Nemojte koristiti abrazivne spužve za ribanje, prašak ili sredstva za čišćenje.
- Ne stavljajte aparat u mašinu za sudove.
- Prije sljedeće uporabe, lagano namastite grijne ploče za lakše odstranjivanje ispečenih vafli.

ODLAGANJE

- Uvijek isključite aparat iz utičnice prije odlaganja.
- Uvjerite se uvijek da je aparat hladan i čist prije nego ga okačite.
- Da biste smanjili prostor za odlaganje u Vašoj kuhinji, aparat možete skladištiti i okomito.

Pravilno odlaganje ovog uređaja



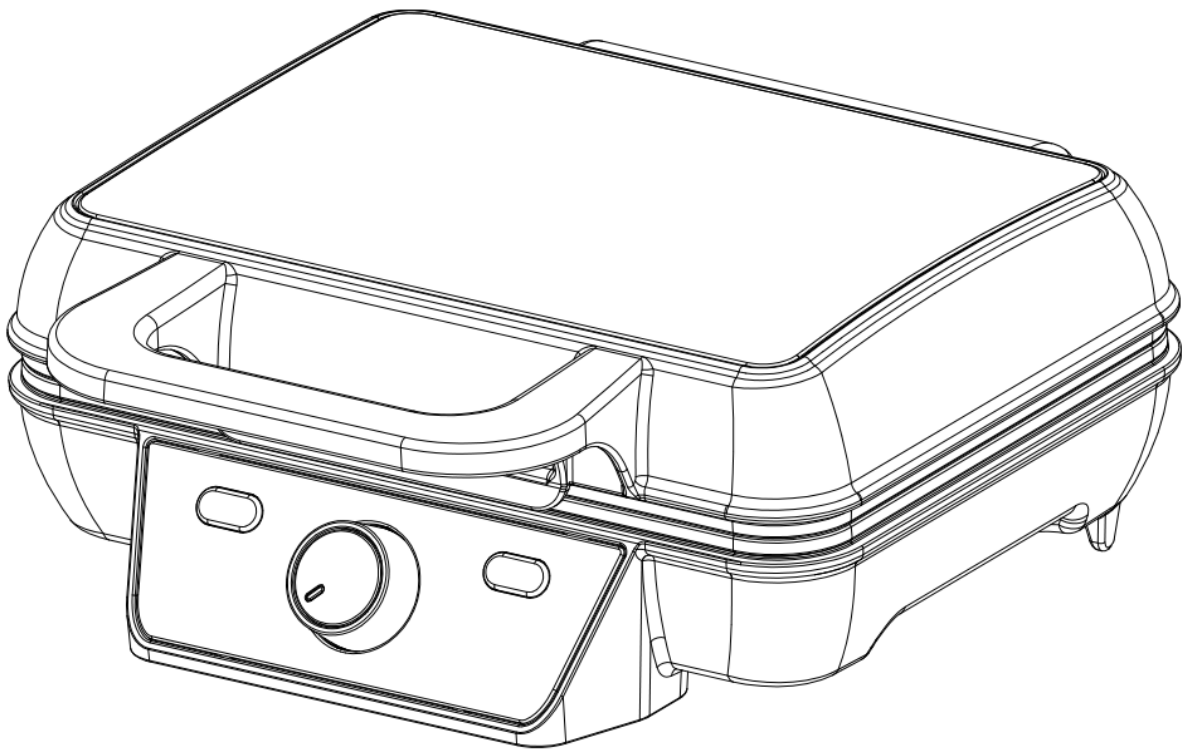
Ovaj simbol označava da se ovaj uređaj ne smije odlagati sa ostalim kućnim otpadom u zemljama Evropske unije. Da biste spriječili eventualne štetne posljedice na okoliš i ljudsko zdravlje usled nekontroliranog odlaganja otpada, reciklirajte ga i na taj način promovirate trajnu ponovnu uporabu resursa. Da biste vratili Vaš korišteni uređaj, molimo da koristite sisteme za vraćanje i skupljanje rabljenih uređaja ili kontaktirajte prodavca kod kojeg je uređaj kupljen.

Oni mogu odneti uređaj na reciklažu koja je bezbjedna po okoliš.

BiH/CG

APARAT ZA GALETE

Model: WF-2081M



Molimo da pažljivo pročitate ova uputstva i sačuvate ih za buduću upotrebu

VAŽNA BEZBJEDNOSNA UPUTSTVA

• PROČITAJTE SVE INSTRUKCIJE

- Provjerite da li napon u zidnoj utičnici odgovara naponu uređaja koji se može naći na natpisnoj tablici pri dnu uređaja.
- Uvijek isključite aparat prije vađenja utikača iz utičnice. Uklonite držeći za utikač – nemojte vući za kabal.
- Isključite aparat i uklonite utikač ukoliko ne koristite aparat kao i prije čišćenja.
- Nemojte koristiti produžne kablove osim ukoliko je provjeren i testiran od strane kvalifikovanog tehničara ili ovlašćenog servisera.
- Neophodan je strogi nadzor kada aparat koriste djeca ili nejake osobe.
- Mlađu djecu treba nadzirati kako bi se uvjerali da se ne igraju sa aparatom.
- Ne ostavljajte uključen aparat bez nadzora.
- Nemojte koristiti aparat u bilo koju svrhu osim onu za koju je namijenjen.
- Nemojte stavljati aparat na ili u blizini vrućeg plamena gasa, električnih ili drugih uređaja.
- Ne ostavljajte naponski kabal aparata da visi sa ivice stola, radne površine ili blizu bilo kakvog grijnog tijela.
- Nemojte rukovati aparatom ukoliko je oštećen naponski kabal ili ako je aparat prestao da radi ili se ošteti na bilo koji način. Da biste izbjegli rizik od elektrošoka, nikada nemojte pokušavati da sami popravljate aparat. Odnosite ga kod ovlašćenog servisera na pregled i popravku.
- Nemojte koristiti na otvorenom prostoru ili u komercijalne svrhe.
- Isključite aparat kada završite sa upotrebom.
- **Nemojte potapati aparat u vodu ili bilo koju drugu tečnost.**

PRIJE PRVE UPOTREBE

Uklonite sav materijal za pakovanje.

Očistite grijne ploče vlažnom krpom ili spužvom.

Blago podmažite grijne ploče sa malo ulja za kuvanje.

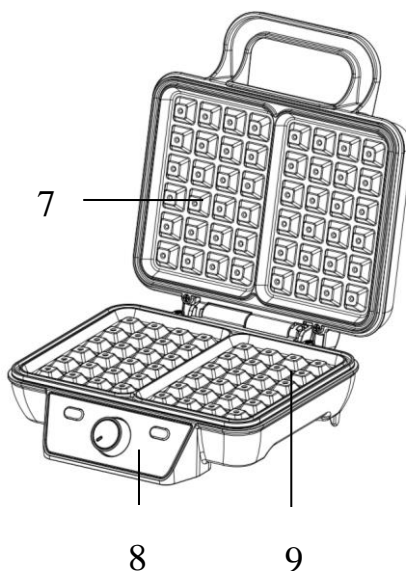
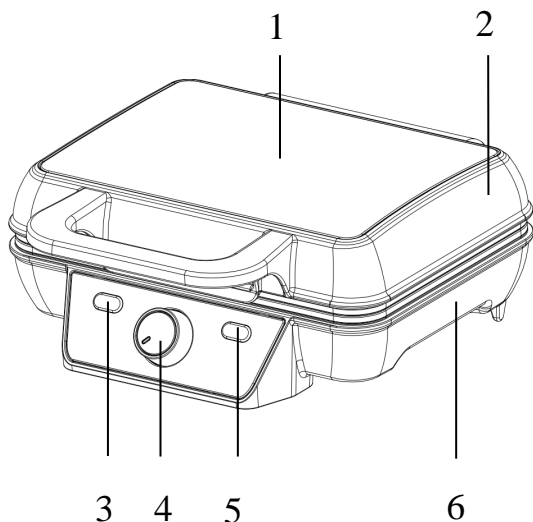
Pazite da voda ne dođe u kontakt s aparatom.

UPOZORENJE: Nemojte rukovati aparatom u vertikalnom položaju, to je samo za odlaganje.

1. Uređaj mogu koristiti djeca starija od 8 godina i osobe sa smanjenim fizičkim, senzornim ili mentalnim sposobnostima ili osobe sa nedostatkom iskustva i znanja samo ako su pod nadzorom ili ako im je objašnjeno kako da rukuju uređajem na bezbjedan način i koje su sve opasnosti od upotrebe uređaja. Djeca se ne smeju igrati sa ovim uređajem. Djeca ne treba da čiste i održavaju uređaj ukoliko nisu stariji od 8 godina i bez nadzora.
2. Držite uređaj i njegov kabl za napajanje van domašaja djece mlađe od 8 godina.
3. Ako se kabl za napajanje ošteti, može ga zamijeniti samo ovlašćeno lice u servisu ili neko drugo kvalifikovano lice, kako biste izbjegli da dođe do kvara uređaja.

DIJELOVI APARATA

Prije prve upotrebe Vašeg aparata, upoznajte se sa svim njegovim dijelovima. Pročitajte pažljivo sva Uputstva za upotrebu i Bezbjednosna uputstva.



1. Dekorativna ploča
2. Gornje kućište
3. Indikator napona (Crveno svetlo)
4. Regulator
5. Indikator spremnosti za rad (Zeleno svetlo)
6. Donje kućište
7. Gornje kućište
8. Dekorativna ploča
9. Donja ploča

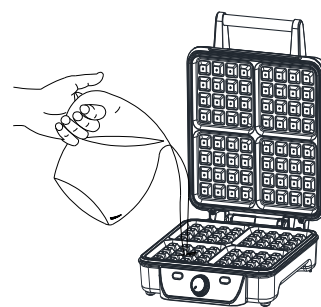
UPOTREBA VAŠEG APARATA

Prije prve upotrebe aparata, skinite sve promotivne materijale i materijal od ambalaze, i provjerite da li su grijne ploče čiste i bez prašine. Ukoliko je potrebno, obrišite ih vlažnom krpom. Za najbolje rezultate, sipajte kafenu kašičicu ulja za kuvanje na grijne ploče. Namažite cijelu površinu ploče apsorbujućim kuhinjskim ubrusom i odstranite višak ulja.

Kada se Vaš aparat prvi put zagrijeva, može da ispusti blagi dim ili miris. To je normalno kod većine grijnih aparata. Ovo ne utiče na bezbjednost Vašeg aparata.

- Povežite kabl za napajanje u utičnicu odgovarajućeg napona. Signalna lampica će zasijati crveno što znači da je uređaj počeo da se zagrijeva.
- Ostavite aparat da se zagrije dok ne zasvijetli indikator. Ovo pokazuje da su grijne ploče dostigle odgovarajuću temperaturu za pečenje.

- Otvorite poklopac, stavite smjesu na donju grijnu ploču.
- Zatvorite ploču. Signalna lampica će zasvijetleti.
- Pecite oko 4 do 6 minuta, dok vafli ne dobiju zlatno-žutu boju.
- Za uklanjanje vafli uvijek koristite plastičnu ili drvenu špatulu. Nikada ne upotrebljavajte oštre predmete ili metal, jer će to oštetiti neljepljivu površinu sa grijnih ploča.
- Kada ste završili sa pečenjem, isključite utikač iz utičnice i ostavite aparat da se ohladi.



ČIŠĆENJE I ODRŽAVANJE

- Uvijek isključite kabal za napajanje iz struje i uklonite utikač prije i posle čišćenja.
- Ploče su obložene neljepljivim slojem, te zahtevaju održavanje. Jednostavno obrišite grijne ploče vlažnom krpom.
- Nemojte potapati aparat u vodu ili druge tečnosti.
- Nemojte koristiti abrazivne spužve za ribanje, prašak ili sredstva za čišćenje.
- Ne stavljajte aparat u mašinu za sudove.
- Prije sljedeće upotrebe, lagano namastite grijne ploče za lakše odstranjivanje ispečenih vafli.

ODLAGANJE

- Uvijek isključite aparat iz utičnice prije odlaganja.
- Uvjerite se uvijek da je aparat hladan i čist prije nego što ga okačite.
- Da biste smanjili prostor za odlaganje u Vašoj kuhinji, aparat možete skladištiti i vertikalno.

Pravilno odlaganje ovog uređaja

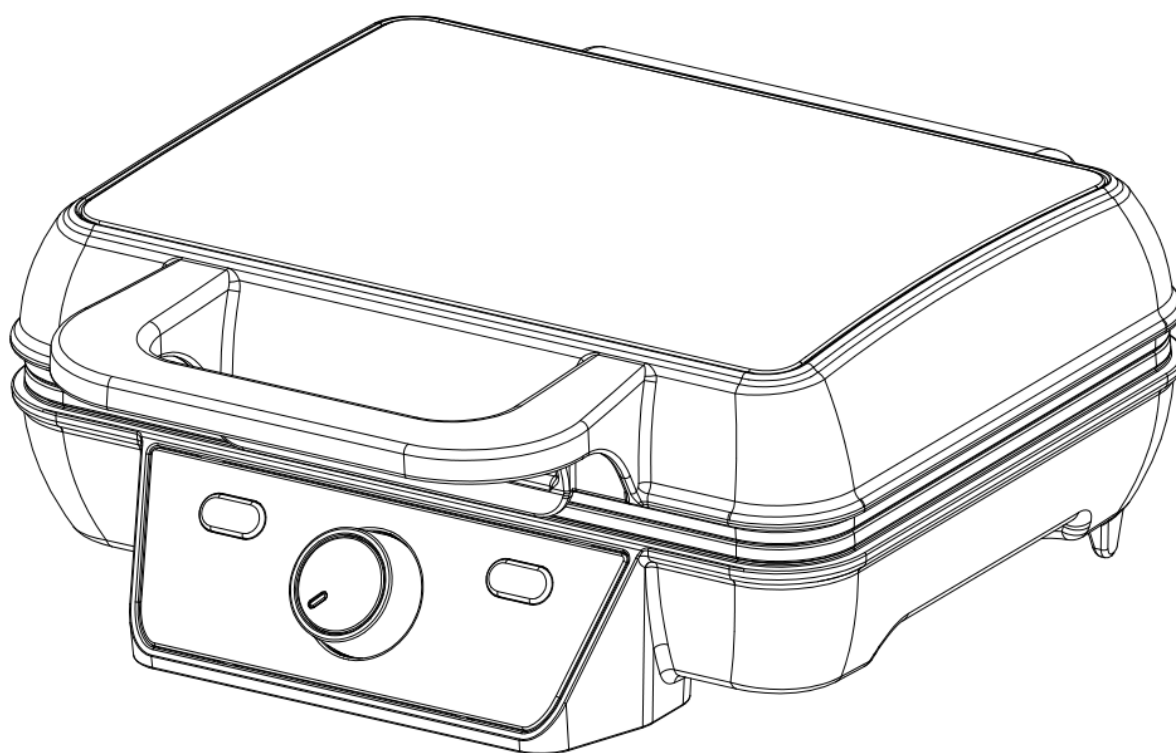


Ovaj simbol označava da se ovaj uređaj ne smije odlagati sa ostalim kućnim otpadom u zemljama Evropske unije. Da biste sprečili eventualne štetne posljedice po okolinu i ljudsko zdravlje usled nekontrolisanog odlaganja otpada, reciklirajte ga i na taj način promovirate trajnu ponovnu upotrebu resursa. Da biste vratili Vaš korišćeni uređaj, molimo da koristite sisteme za vraćanje i skupljanje ili kontaktirajte prodavca kod kojeg je uređaj kupljen. Oni mogu odnijeti uređaj na reciklažu koja je bezbjedna za okolinu.

SI

NAPRAVA ZA VAFLJE

Model: WF-2081M



To navodilo pred uporabo pozorno preberite in ga shranite za v prihodnje

POMEMBNA VARNOSTNA NAVODILA

• PREBRATI VSA NAVODILA

- Preveriti ali napetost v stenski vtičnici ustreza napetosti naprave, ki je razvidna iz ploščice na spodnji strani naprave.
- Vedno izklopite napravo, preden odstranite vtič iz vtičnice. Odstranite in držite vtič - ne vlecite za kabel.
- Izklopite napravo in odstranite čep, ko ni v uporabi in pred čiščenjem.
- Ne uporabljajte podaljškov, razen če je bila pregledana in preizkušena le pooblaščen servisler ali pooblaščen tehnik.
- Nujno je strogo kontrolo ko napravo uporabljajo otroci ali slabotne osebe.
- Otroci morajo biti pod nadzorom da se ne igrajo z napravo.
- Ne pustite vklopljeno napravo brez nadzora.
- Napravo ne uporabljajte za noben drug namen razen za katerega je namenjen.
- Napravo ne postavljajte na ali v bližini vroč plamen, električni ali drugih naprav.
- Ne pustite napajalni kabel aparata, da visi z roba mize, namizju ali zapre vse grijnog telo.
- Naprave ne uporabljajte, če je napajalni kabel poškodovan, ali če je naprava prenehala delovati, ali na kakršenkoli način poškodovan. Da bi se izognili nevarnosti električnega udara, nikoli ne poskušajte aparata popraviti sami. Vzemi na pooblaščen servisni center za pregled in popravilo.
- Ne uporabljajte zunaj ali v komercialne namene.
- Izklopite napravo, ko ste končali z uporabo.
- **Ne potaplajte aparat v vodo ali katerokoli drugo tekočino.**

PRED PRVO UPORABO

Odstranite vse embalažne materiale.

Očistite ogrevalno ploščo z vlažno krpo ali gobo.

Blago namažite plošča z malo jedilnega olja.

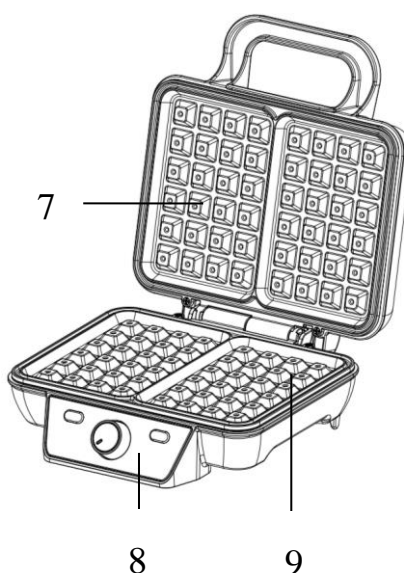
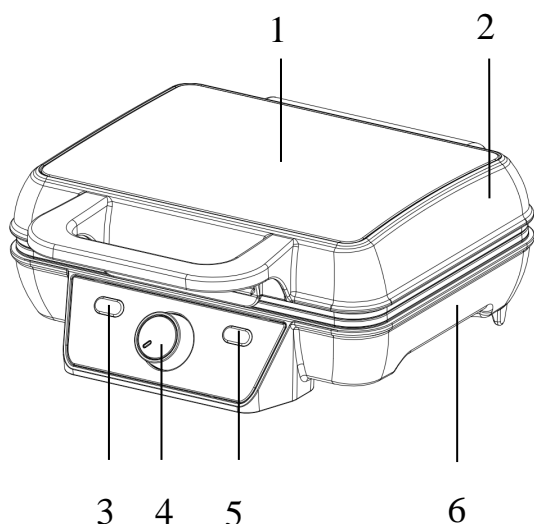
Poskrbite, da voda ne pride v stik z napravo.

OPOZORILO: Stroj ne deluje v navpičnem položaju, je le za odlaganje.

1. Napravo lahko uporabljajo otroci starih od 8 let, in osebe z zmanjšanim fizičnimi ali psihičnimi sposobnostmi, ali pomanjkanjem izkušenj in znanja, če so pod nadzorom ali če so ga predstavili, kako delujejo naprave na varen način in da se vse nevarnosti uporabo naprave. Otroci se ne smejo igrati s to napravo. Otroci ne potrebujejo za čiščenje in vzdrževanje naprave, če niso starejši od 8 let in brez nadzora.
2. Postavite napravo in napajalni kabel izven dosega otrok, mlajših od 8 let.
3. Če je napajalni kabel poškodovan, ga lahko zamenja le pooblaščen oseba v službi ali druge usposobljene osebe, da se prepreči nepravilno delovanje naprave.

DELI NAPRAVE

Pred prvo uporabo naprave, se seznanite z vsemi njegovimi deli. Skrbno preberite vsa navodila za uporabo in varnostna navodila.



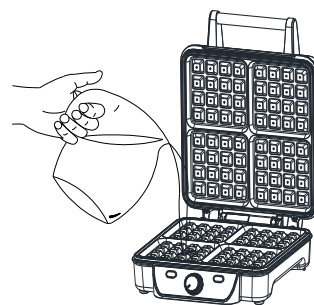
1. Dekorativna plošča
2. Zgornje ohišje
3. Indikator napajanja (rdeča luč)
4. Gumb regulatorja
5. Indikator pripravljenosti (zelena luč)
6. Spodnje ohišje
7. Zgornje ohišje
8. Dekorativna plošča
9. Spodnja plošča

UPORABO APARATA

Pred prvo uporabo aparata, odstranite vse oglaševalske materiale in material embalaže in preverite, ali je grelna plošča čista in brez prahu. Če je potrebno, jih obrišite z vlažno krpo. Za najboljše rezultate, prelijemo z žličko olja za kuhanje na grelno ploščo. Čistite celotna površina plošče in vpojne kuhinjsko papirnato brisačo, da se odstranijo odvečno olje

Ko prvi čas grejete napravo, lahko spusti rahel dim ali vonj. To je normalno za večino ogrevalnih naprav. To ne vpliva na varnost vaše naprave.

- Priključite napajalni kabel v ustrezno vtičnico. Lučka sijaj rdeče, kar pomeni, da je naprava začela ogrevati.
- Pustite, da se naprava ogreje, dokler se ne prižge. To kaže da su grelne plošče prišle na pravo temperaturo.
- Za najboljše rezultate, blago namastite grelne plošče z jedilnim oljem pred uporabo. To bo pomagalo pri odstranjevanju vafije po peki.
- Dodeli zmes v pladenj po receptu z uporabo vrč in žlico ali brizgo tovarniške vrečke za smetano in testo.



Opomba: Ne uporabljajte plastične tovarniške vrečke za zmetano in testo za enkratno uporabo, saj lahko se razpuste, če pridejo v stik z vročimi grelni plošči.

- Previdno zaprite pokrov, in preverite, da je ročaj pravilno zaprt. Ne nenadoma pritisnete na ročaj, kar lahko povzroči razlitje sestavin s grelnih plošč.
- Po 4-6 minutah odprite pokrov in preverite ali je hrana zlatorjavo zapečena.

- Vafle odstranite z leseno kuhljo ali plastično vilico, da ne boste poškodovali premaza na površinah plošč.
- Ko ste končali peko, odstranite vtič iz vtičnice in počakajte, da se aparat ohladi.

ČIŠČENJE IN VZDRŽEVANJE

- Vedno izvlecite napajalni kabel iz napajanja ter pred in po čiščenju izvlecite vtikač.
- Plošče su prevlečene z anti-lepljivo prevleko. Lahko se vzdrževajo. Enostavno očistite ploščo z vlažno krpo.
- Ne potapljajte aparat v vodo ali druge tekočine.
- Ne uporabljajte abrazivne spužve, prašek in čistil.
- Ne postavljajte aparat v pomivalnem stroju.
- Pred naslednjo uporabo, rahlo namažite ogrevalno ploščo za enostavno odstranjevanje pečeni vafli.

ODSTRANITEV NAPRAVO

- Vedno izklopite napravo pred odstranitve.
- Poskrbite da je naprava še vedno hladna in čista, preden jo obesite.
- Za zmanjšanje prostora za shranjevanje v vaši kuhinji, lahko aparat shranjena navpično

Pravilno odlaganje te naprave

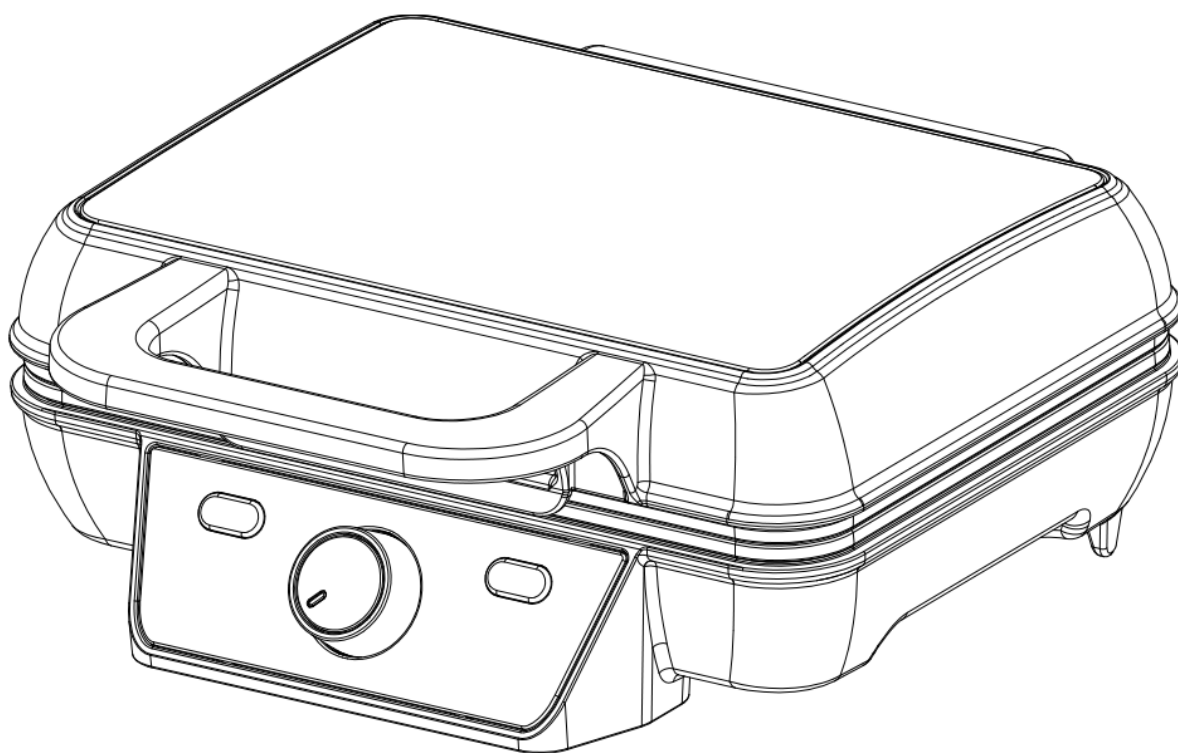


Ta simbol pomeni, da tega izdelka ne smete zavreči skupaj z ostalimi gospodinjskimi odpadki v Evropski uniji. Da bi preprečili morebitne škodljive učinke na okolje in zdravje ljudi zaradi nenadzorovanega odlaganja odpadkov, recikliramo in tako spodbudite trajnostno vnovično uporabo virov. Če se želite vrniti svoje rabljeno napravo, uporabite sisteme za vračanje in zbiranje ali se obrnite na prodajalca, kjer ste napravo kupili. So lahko napravo za recikliranje, ki je varna za okolje.

ES

GOFRERA

Model: WF-2081M



Por favor, lea atentamente estas instrucciones y guardarlas para uso futuro

INSTRUCCIONES DE SEGURIDAD

• LEA TODAS LAS INSTRUCCIONES

- Asegúrese de que el voltaje de la toma de corriente corresponde a la tensión de los dispositivos que se pueden encontrar en la placa de características en la parte inferior del dispositivo.
- Apague siempre la gofrefa antes de retirar el enchufe de la toma. Retire el enchufe - no tire del cable.
- Apague siempre la gofrera y retire el enchufe cuando no esté en uso y antes de limpiarla.
- No utilice cables de extensión a no ser verificado y probado por un técnico calificado o un técnico autorizado.
- Es necesario un estricto control cuando el dispositivo es usado por niños o personas enfermas.
- Los niños más pequeños deben ser supervisados para asegurarse de que no jueguen con el aparato.
- No deje encendido el aparato desatendido.
- No utilice el aparato para ningún fin distinto de aquél para el que está destinado.
- No coloque el dispositivo sobre o cerca de una llama de gas caliente, eléctrica u otros dispositivos.
- No deje el cable de alimentación del aparato para colgar del borde de la mesa, la superficie de trabajo o cerca de un radiador.
- No haga funcionar la máquina si el cable de alimentación está dañado o si el aparato ha dejado de funcionar o dañado de alguna manera. Para evitar el riesgo de descargas eléctricas, no intente reparar el aparato usted mismo. Llevarlo a un centro de servicio autorizado para su inspección y reparación.
- No utilice al aire libre o con fines comerciales.
- Apague la gofrera cuando termine de usar
- **No sumerja el aparato en agua o cualquier otro líquido.**

ANTES DEL PRIMER USO

Retire todos los materiales de embalaje.

Limpie la suela con un paño húmedo o una esponja.

Lubrican las placas con un poco de aceite de cocina.

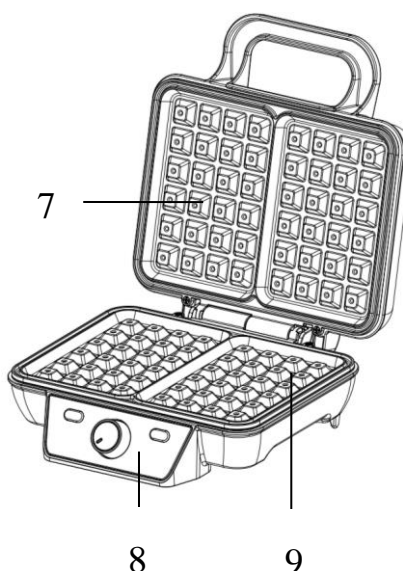
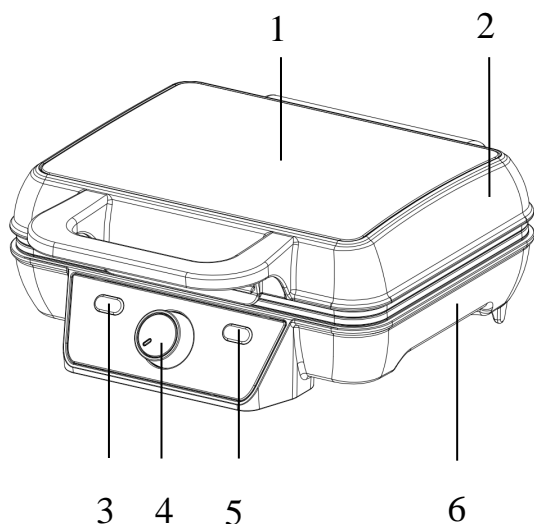
Asegúrese de que el agua no entre en contacto con el aparato.

ADVERTENCIA: No opere la gofrera en una posición vertical, es sólo para su disposición.

1. El dispositivo puede ser utilizado por niños de 8 años y personas con discapacidad física reducida, sensoriales o mentales, o la falta de experiencia y conocimiento al estar supervisados o si se les explican cómo operar el dispositivo de una manera segura y que todo el peligro de utilizar el dispositivo. Los niños no deben jugar con este dispositivo. Los niños no necesitan limpiar y mantener el dispositivo si no son mayores de 8 años y sin vigilancia.
2. Mantenga el dispositivo y su cable de alimentación fuera del alcance de los niños menores de 8 años.
3. Si el cable de alimentación está dañado, puede ser sustituida por una persona autorizada en el servicio u otra persona calificada para evitar un mal funcionamiento del dispositivo.

PARTES DEL APARATO

Antes del primer uso de su dispositivo, familiarizarse con todas sus partes. Lea cuidadosamente todas las Instrucciones de uso e Instrucciones de seguridad.



1. Panel decorativo
2. La carcasa superior
3. Indicador de encendido (luz roja)
4. Reguladora
5. Indicador de listo (luz verde)
6. La carcasa inferior
7. La carcasa superior
8. Placa decorativa
9. Placa inferior

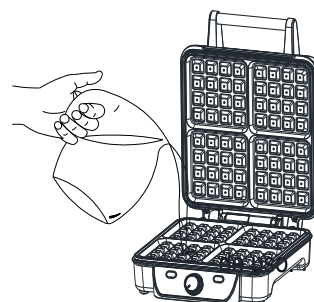
USO DEL APARATO

Antes de la primera utilización del aparato, retire todos los materiales y el material de los envases promocionales, y comprobar que las placas de calentamiento están limpias y libres de polvo. Si es necesario, limpiarlos con un paño húmedo. Para obtener los mejores resultados, vierta una cucharadita de aceite de cocina sobre la encimera. Cubrir la superficie entera del panel y una toalla de papel absorbente de cocina para eliminar el exceso de aceite.

Cuando el aparato se calienta por primera vez, puede caer ligero humo u olor. Es normal para la mayoría de los aparatos de calefacción.

Esto no afecta a la seguridad del aparato.

- Conectar el cable de alimentación en la toma de tensión adecuada. La luz indicadora brillará rojo, lo que significa que el aparato ha empezado a calentar.
- Deje que el aparato se caliente hasta que se ilumine. Esto muestra que la calefacción de las placas alcanza la temperatura adecuada para la cocción.
- Para obtener los mejores resultados, lubricar las placas de aceite de cocción antes. Esto ayudará en la eliminación de los gofres después de la cocción.
- Asignar mezcla en la bandeja de acuerdo con la receta utilizando una jarra y una cuchara o jeringa de fábrica bolsas de crema batida y pastelería.



Nota: No utilice bolsas de plástico para la crema batida de pulverización y pastelería desechable, ya que pueden ser disueltos si entran en contacto con la suela caliente.

- Cerrar la tapa con cuidado, asegurándose de que el mango está bien cerrada. No se presiona de repente el mango ya que esto puede causar derramar la mezcla con placas de calentamiento.
- Hornear durante unos 4-6 minutos hasta que los gofres obtienen de color amarillo dorado.

- Para eliminar los gofres siempre usar plástico o espátula de madera. Nunca utilice objetos afilados o de metal, ya que esto dañará la superficie antiadherente con placas de calentamiento.
- Cuando haya terminado la cocción, retirar el enchufe de la toma y deje que el aparato se enfríe.

LIMPIEZA Y MANTENIMIENTO

- Siempre desenchufe el cable de alimentación de la fuente y quitar el tapón antes y después de la limpieza.
- Las placas se revistieron con un tratamiento anti-adhesivo, y sin necesidad de mantenimiento. Simplemente limpie placas con un paño húmedo.
- No sumerja el aparato en agua u otros líquidos.
- No utilice esponjas abrasivas para fregar o agentes de limpieza en polvo.
- No coloque el aparato en el lavavajillas.

- Antes de futur uso, lubrique ligeramente las placas para facilitar la extracción de los gofres.

DISPOSICIÓN DEL APARATO

- Desenchufe siempre el aparato antes de la disposición.
- Asegúrese de que el aparato está frío y limpio antes de colgarlo.
- Para reducir el espacio de almacenamiento en su cocina, el aparato se puede almacenar verticalmente.

La disposición adecuada de este dispositivo

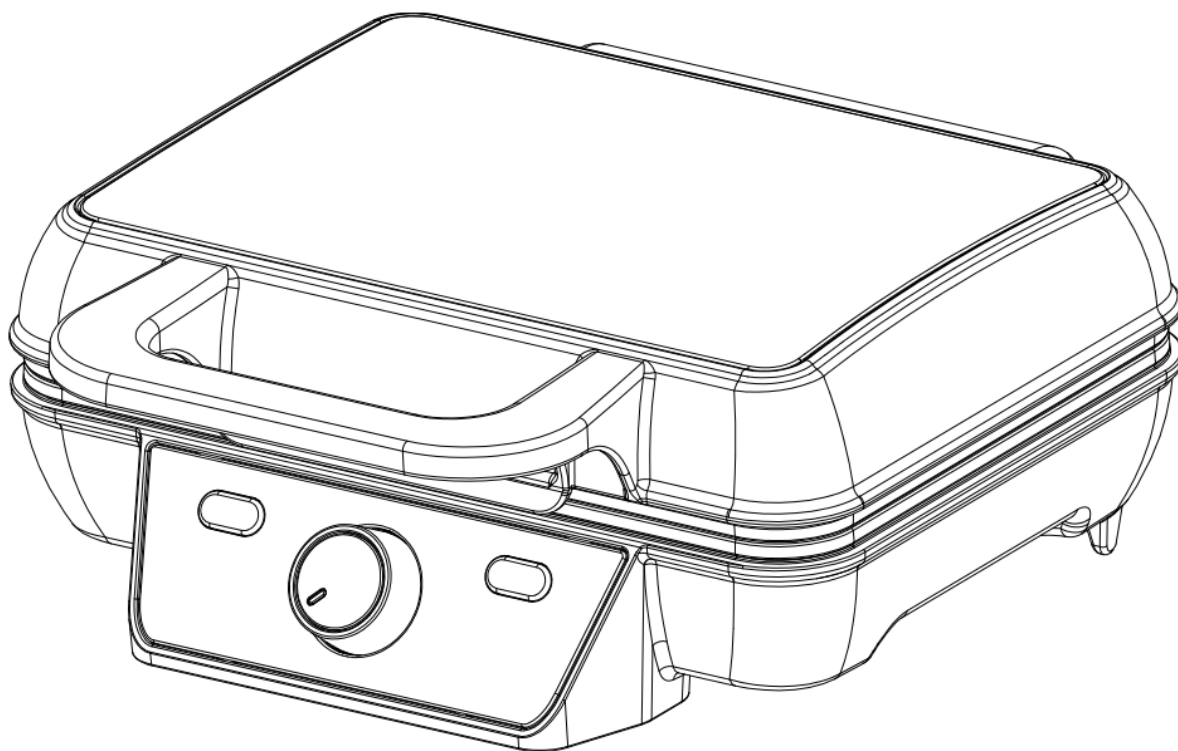


Este símbolo indica que este producto no debe eliminarse junto con otros residuos domésticos en la Unión Europea. Para evitar los posibles daños al medio ambiente o a la salud humana que representa la eliminación incontrolada de residuos, reciclar y así promover la reutilización sostenible de los recursos. Para devolver el dispositivo utilizado, por favor utilice los sistemas de devolución y recogida o póngase en contacto con el establecimiento donde compró el aparato. Pueden tomar el dispositivo para el reciclaje que es seguro para el medio ambiente.

GR

ΒΑΦΛΙΕΡΑ ΚΑΡΔΙΑ

Μοντέλο: WF-2081M



Παρακαλώ διαβάστε αυτές τις οδηγίες προσεκτικά και διατηρήστε τες στο μέλλον.

ΣΗΜΑΝΤΙΚΕΣ ΕΞΑΣΦΑΛΙΣΕΙΣ

• ΔΙΑΒΑΣΤΕ ΟΛΕΣ ΤΙΣ ΟΔΗΓΙΕΣ

- Επιβεβαιώστε ότι το δυναμικό στην πρίζα σας είναι το ίδιο όπως στην ετικέτα συσκευής.
- Πάντα κλείστε τη συσκευή προτού βάλετε ή βγάλετε το καλώδιο. Βγάλτε το αρπάζοντας το βύσμα και όχι το ίδιο το καλώδιο.
- Κλείστε τη συσκευή και βγάλτε το βύσμα όταν δεν τη χρησιμοποιείτε και πριν από το καθάρισμα.
- Μη χρησιμοποιείτε τη συσκευή με καλώδιο επέκτασης εκτός αν το καλώδιο αυτό έχει ελεγχθεί και εξεταστεί από έναν κατάλληλο τεχνικό ή κέντρο επισκευών.
- Στενή επίβλεψη είναι απαραίτητη εάν ένα παιδί ή ασταθές πρόσωπο χρησιμοποιεί τη συσκευή.
- Μικρά παιδιά πρέπει να επιβλέπονται για να εξασφαλιστεί ότι δεν παίζουν με τη συσκευή.
- Πότε μην αφήνετε τη συσκευή χωρίς επίβλεψη όταν τη χρησιμοποιείται.
- Μη χρησιμοποιείτε τη συσκευή για οτιδήποτε άλλο παρά για εκείνο που προόρίζεται.
- Μη βάζετε τη συσκευή επάνω ή κοντά στη ζεστή φλόγα αερίου, άλλη ηλεκτρική ή οποιαδήποτε συσκευή.
- Μην αφήνετε καλώδιο ρεύματος της συσκευής να κρέμεται πάνω από την άκρη τραπέζιου ή πάγκου ή να αγγίζει ζεστές επιφάνειες.
- Μη χρησιμοποιείτε καμία συσκευή με δυσλειτουργία ή που έχει οποιοδήποτε είδους βλάβη. Για να αποφύγετε το ρίσκο του ηλεκτροσόκ, ποτέ μην επισκευάζετε τη συσκευή μονοί σας. Πάρτε το στο εξουσιοδοτημένο κέντρο επισκευών για έλεγχο και επισκευή.
- Μη χρησιμοποιείτε τη συσκευή έξω ή για διαφημιστικούς σκοπούς.
- Αποσυνδέστε τη συσκευή όταν δεν τη χρησιμοποιείτε πια.
- **Μη βουτάτε τη συσκευή στο νερό ή οποιοδήποτε άλλο υγρό.**

ΠΡΙΝ ΑΠΟ ΤΗΝ ΠΡΩΤΗ ΧΡΗΣΗ

Αφαιρέστε ολόκληρο το πακέτο.

Καθαρίστε τις πλάκες ψησίματος με υγρό ύφασμα ή ένα σφουγγάρι.

Γρασάρετε ελαφρώς τις πλάκες ψησίματος με λίγο λάδι.

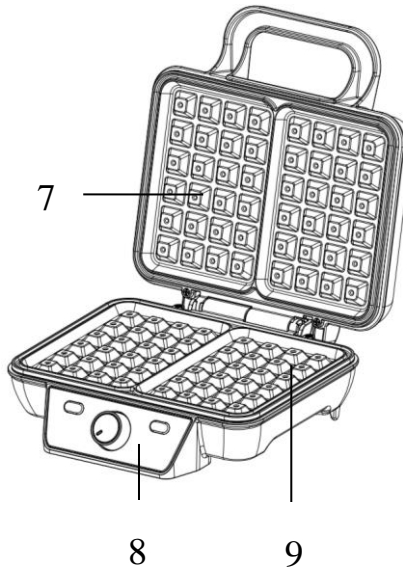
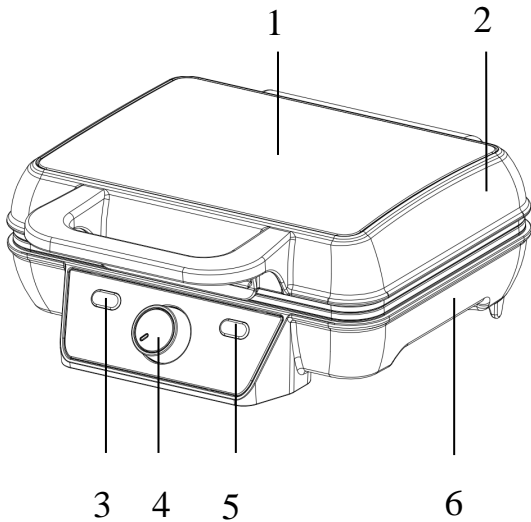
Προσέξτε να αποτρέψετε το νερό να μπει στη συσκευή.

ΠΡΟΣΟΧΗ: Μη χρησιμοποιείτε την τοστιέρα τοποθετημένη κάθετα, αυτό είναι μόνο για αποθήκευση.

1. Η συσκευή μπορεί να χρησιμοποιηθεί και από παιδιά 8 ετών και πάνω και άτομα με μειωμένη σωματική, αισθητηριακές ή διανοητικές ικανότητες ή έλλειψη εμπειρίας και γνώσης εάν βρίσκονται υπό εποπτεία ή τους έχουν δώσει οδηγίες που αφορούν χρήση συσκευής με ασφαλή τρόπο και αν καταλαβαίνουν κινδύνους που υπάρχουν. Τα παιδιά δεν πρέπει να παίζουν με τη συσκευή. Καθάρισμα και συντήρηση χρήστη δεν πρέπει να κάνουν παιδιά κάτω των 8 ετών και χωρίς επίβλεψη.
2. Κρατήστε τη συσκευή και το καλώδιο της εκτός εμβέλειας παιδιών κάτω των 8 ετών.
3. Εάν το καλώδιο έχει πάθει βλάβη, πρέπει να το αλλάξει ο παρασκευαστής ή ο κατάλληλος επισκευαστής ή ένα παρόμοιο εξουσιοδοτημένο πρόσωπο για να αποφευχθούν κίνδυνοι.

ΕΞΑΡΤΗΜΑΤΑ ΣΥΣΚΕΥΗΣ

Πριν αρχίσετε να χρησιμοποιείτε τη συσκευή σας, πρέπει να εξοικειωθείτε με όλα τα εξαρτήματά της. Διαβάστε προσεκτικά όλες τις οδηγίες και εξασφαλίσεις.



1. Διακοσμητικό φυλλάδιο
2. Επάνω μέρος
3. Φωτεινή ένδειξη λειτουργίας (κόκκινο)
4. Λαβή
5. Φωτεινή ένδειξη ετοιμότητας (πράσινο)
6. Κάτω μέρος
7. Επάνω μέρος
8. Διακοσμητικό φυλλάδιο
9. Κάτω πλάκα

ΧΡΗΣΙΜΟΠΟΙΗΣΗ ΤΗΣ ΣΥΣΚΕΥΗΣ

Πριν αρχίσετε να χρησιμοποιείτε τη συσκευή σας, αφαιρέστε οποιοδήποτε διαφημιστικό φυλλάδιο και πακέτο και ελέγξτε ότι οι πλάκες ψησίματος είναι καθαρές και δεν έχουν σκόνη επάνω τους. Εάν χρειαστεί, καθαρίστε το με υγρό ύφασμα. Για τα καλύτερα αποτελέσματα, βάλτε ένα κουταλάκι λάδι επάνω στις αντικολλητικές πλάκες. Αλείψτε το με απορροφητική πετσέτα κουζίνας και καθαρίστε το υπόλοιπο λάδι.

Όταν ζεσταίνεται η συσκευή για πρώτη φορά, μπορεί να αναδίδει ελάχιστο καπνό ή μυρωδιά. Αυτό είναι κανονικό για πολλές ηλεκτρονικές συσκευές. Αυτό δεν επηρεάζει την ασφάλεια της συσκευής σας.

- Βάλτε το βύσμα στην πρίζα, επείτα η ένδειξη λειτουργίας και η ένδειξη ετοιμότητας θα δείχνοντας ότι η συσκευή αρχίσε να ζεσταίνεται.

- Αφήστε τη συσκευή να ζεσταθεί ώσπου να σβήσει το κόκκινο. Αυτό δείχνει ότι οι πλάκες ψησίματος έχουν ζεσταθεί αρκετά για ψήσιμο.

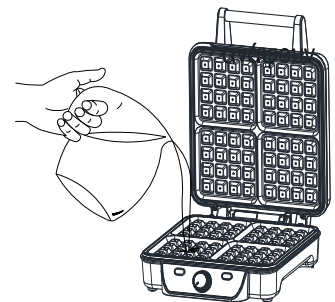
- Ανοίξτε το καπάκι, βάλτε το κρέας ή άλλο φαγητό στην κάτω πλάκα.

Κλείστε το καπάκι. Η ένδειξη ετοιμότητας θα ξαναανοίξει.

Ψήστε για 3 με 8 λεπτά, η ένδειξη ετοιμότητας θα ξανασβήσει ή ψήστε ώσπου να γίνει χρυσαφένιο καστανό χρώμα, προσαρμόζοντας την ώρα ψησίματος στη γεύση σας.

Όταν το φαγητό είναι έτοιμο, χρησιμοποιήστε τη λαβή να ανοίξετε το καπάκι. Βγάλτε το φαγητό με βοήθεια πλαστικής σπάτουλας. Ποτέ μη χρησιμοποιείτε μεταλλικές τσιμπίδες ή μαχαίρι διότι αυτά μπορούν να βλάψουν το αντικολλητικό κάλυμα στις πλάκες ψησίματος.

Όταν τελειώσετε με το ψήσιμο, αποσυνδέστε το βύσμα από την πρίζα και αφήστε τη συσκευή ανοιχτή.



ΚΑΘΑΡΙΣΜΑ ΚΑΙ ΦΡΟΝΤΙΔΑ

- Πάντα σβήστε τη συσκευή και αποσυνδέστε το ρεύμα πριν και μετά το καθάρισμα.
- Οι πλάκες ψησίματος είναι επικαλυμμένες με αντικολλητικό κάλυμμα, επομένως χρειάζονται λίγο καθάρισμα. Απλώς σκουπίστε τις πλάκες ψησίματος με υγρό ύφασμα.
- Μη βουτάτε τη συσκευή στο νερό ή άλλο υγρό.
- Μη χρησιμοποιείτε συρμάτινα σφουγγαράκια, σκόνες ή καθαριστικά.
- Μη βάζετε τη συσκευή στο πλυντήριο πιάτων.
- Πριν από την επόμενη χρήση, ελαφρώς αλείψτε τις πλάκες ψησίματος για να βγάλετε πιο εύκολα έτοιμο χάμπουργκερ.

ΑΠΟΘΗΚΕΥΣΗ

Πάντα αποσυνδέστε τη συσκευή πριν από την αποθήκευση.

Πάντα σιγουρευτείτε ότι η συσκευή δεν είναι ζεστή και βρεγμένη πριν από την αποθήκευση.

Για να μειώσετε στο ελάχιστο τον χώρο αποθήκευσης στην κουζίνα σας, τη συσκευή μπορείτε να κρατάτε τοποθετημένη κάθετα.

Σωστή διάθεση της συσκευής



Αυτό το σήμα δείχνει ότι η συσκευή δεν πρέπει να διατεθεί με άλλα οικιακά απόβλητα στην ΕΕ. Για να αποφύγετε πιθανή ζημιά στο περιβάλλον ή ανθρώπινη υγεία από μη ελεγχόμενη διάθεση αποβλήτων, ανακυκλώστε την υπεύθυνα να προωθήτε βιώσιμη επαναχρησιμοποίηση υλικών πόρων. Για να γυρίσετε τη μεταχειρισμένη συσκευή, παρακαλώ χρησιμοποιείτε το σύστημα επιστροφής και συλλογής ή επικοινωνήστε με το κατάστημα όπου αγοράσατε τη συσκευή. Εκεί μπορούν να πάρουν τη συσκευή για ασφαλή περιβαλλοντική ανακύκλωση.