



VOX
ELECTRONICS



UPUTE ZA UPORABU **LED 32CBH100B**
LED 32CBH105B
LED 40CBF105B

www.voxelectronics.com





HDMITM
HIGH-DEFINITION MULTIMEDIA INTERFACE

Vsebina

Varnostni napotki in opozorila	1
Montaža in povezovanje	3
Vsebina embalaže.....	3
Montaža televizije.....	3
Povezovanje periferne opreme	3
Tipke na ohišju	4
Daljinski upravljalnik	5
Osnovni ukazi	6
Vkllop/Stanje pripravljenosti.....	6
Izbor vira signala.....	6
Opis menijev.....	7
Iskanje programov.....	7
Možnost snemanja.....	7
Možnost časovnega zamika.....	8
Predvajalnik	8
Funkcija Hotel (opciono)	8
Odpravljanje težav	9
Tehnične specifikacije	9
Uporaba zidnega nosilca za TV	10
Navodila za namestitev stojala	10

Varnostni napotki in opozorila

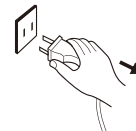
Hvala Vam na izboru tega visoko zmogljivega in več-funkcijskega LED televizorja, ki ga izdeluje naše podjetje. S tem izdelkom boste uživali v zvoku in sliki najvišje kakovosti. Pri načrtovanju izdelka so upoštevani dejavniki, ki vplivajo na varnost, sam izdelek pa je podvržen temeljitim preizkusom pred pošiljanjem. Kljub temu, pri nepravilni uporabi lahko pride do električnega udara ali požara. Da bi zagotovili varno ter dolgo trajno uporabo izdelka, ter najbolje izkoristili njegove zmogljivosti, prisuni pozorno preberite ta navodila in lastnosti na napisni tablici pred uporabo i upoštevajte varnostne napotke. Navodila shranite za poznejšo uporabo.

 Pozor!	Nevarnost poškodb s smrtnim izidom
	Prepovedano ravnanje.
 Previdno!	Nevarnost telesnih poškodb in materialne škode.
	Ravnanje, ki ga je potrebno upoštevati.

Če pride do katerekoli od spodaj navedenih okoliščin:

- Izpad električne energije ali nestabilna napetost.
- Nenavaden hrup ali vonj, ki prihaja iz aparata.
- Poškodba napajalnega kabla.
- Poškodbe tv aparata zaradi padca ali udarca.
- Vdora tekočine ali drugih delcev v notranjost aparata.

Nemudoma ugasnite TV, napajalni kabel izključite iz električne vtičnice in se obrnite na pooblaščenega serviserja.



- Če pride do uhajanja plina iz premoga ali drugih vnetljivih plinov ne izključujte napajalnega kabla televizije ali drugih aparatov iz električne vtičnice temveč takoj zaprite plinski ventil in odprite vrata in okna.



Pozor!

- Uporabljajte samo vir napajanja z napetostjo 100-240/220-240V ter frekvenco 50/60Hz
- Kable priklaplajte oz. izključujte šele kadar ugasnete vir napajanja.
- Ne postavljajte televizije v nestabilen položaj, da ne bu prišlo do padca, poškodbe, ali celo požara.
- Ne uporabljajte televizije v naslednjih okoljih:
 1. Kjer je izpostavljena direktni sončni svetlobi, vlagi, vročini ali mrazu, ali večji količini prahu;
 2. Kjer so prisotne vnetljive ali eksplozivne snovi;
 3. Kjer je prisoten vnetljiv ali jedek plin;
 4. V kopalnici, kuhinji in podobno.
- Ne uporabljajte poškodovane ali neustrezne el. vtičnice, in se prepričajte, da je vtič pravilno vstavljen v vtičnico.
- Na vtiču in el. vtičnici ne sme biti kovinskih delcev in prahu.
- Da ne bi prišlo do poškodbe napajalnega kabla:
 1. Napajalni kabel je prepovedano predelovati;
 2. Ne polagajte težkih predmetov na kabel;
 3. Napajalni kabel držite dlje od virov toplote.
 4. Pri odklopu iz električne vtičnice, ne vlecite kabla.
- Ne priključite preveč aparatov na isti el. podaljšek, saj lahko pride do požara

**Pozor!**

- zaradi preobremenitve.
- Vire odprtega ognja (npr. svečo) držite dlje od televizije, saj lahko v nasprotnem pride do električnega udara ali požara.
 - Ne postavljate posod z vodo na televizijo, da ne bi prišlo do električnega udara ali požara zaradi vdora tekočine v aparat.
 - V prezračevalne reže in priključke ne posegajte s kovinskimi, ostrmi predmeti in držite tekočine dlje od njih, da ne bi prišlo do kratkega stika in poškodbe aparata ter električnega udara.
 - Reže na ohišju služijo za uhajanje toplote preprečevanje pregrevanja notranjih komponent pri dolgotrajnem obratovanju. Rež ne pokrivajte.
- Z električnim vtičem ne rokujte z mokrimi rokami, v nasprotnem lahko pride do električnega udara.
- Med nevihto ne prižigajte televizije; izključite napajalni kabel iz električnega vtiča ter izključit anteno, da ne bi prišlo do udara strele.
- Aparata nikoli ne odpirajte sami, v nasprotnem lahko pride do električnega udara in požara. Za popravila se obrnite na pooblaščen servis.

**Previdno**

- Ne dovolite otrokom da plezajo na aparat.
- Drobne dele, držite izven dosega otrok, da jih ne bi zaužili.
- Če televizije ne nameravate uporabljati dlje časa, jo ugasnite ter izključite napajalni kabel iz vtičnice.
- Pred čiščenjem televizije, izključite napajalni kabel iz el. vtičnice ter uporabite mehko krpo. Ne uporabljajte kemijskih čistilnih sredstev in pazite da ne pride do vdora tekočine ali tujkov v notranjost aparata. Nepravilno čiščenje (npr. s tekočim čistilnim sredstvom, vodo) lahko privede do poškodbe zunanosti aparata, napisne tablice, ali vdora tekočine v aparat in poškodbe komponent, ter okvare aparata.

**Previdno**

- Pred prilagajanjem položaja ali kota televizije, prosimo odklopite vse kable ter aparat premikajte počasi, da ne pride do padca.
- Ekрана ne drgnite s trdimi predmeti, ne tolcite, te pritiskajte ter ne zvijajte ekrana.
- Aparata ne prižigajte takoj po prestavljanju iz toplega v hladen prostor, saj lahko pride do kondenzacije znotraj aparata in okvare.
- Če se zaslon razbije in pride do škropljenja tekočine na kožo, nemudoma izpirajte pod tekočo vodo 15 minut in za tem pojdite k zdravniku na pregled.
- Če televizijo ročno prenašate, primite vogale in dno aparata, ne pritiskajte zaslona.
- Prikazovanje statične slike ali npr. videoposnetka s spremljajočim statičnim besedilom v daljšem časovnem obdobju lahko povzroči trajne sledi slike oz. besedila na zaslonu, ki ne bodo izginile tudi, če aparat ugasnete za dlje časa. Garancija te pojave ne krije.
- Zdravi pogoji gledanja televizije:
 1. Poskrbite, da je prostor primerno osvetljen; slabo osvetljen prostor ali prekomerno gledanje televizije lahko negativno vpliva na Vaš vid.
 2. Prilagodite glasnost televizije, da ne bi ogrozili svoj sluh.
- Če želite prekiniti električno napajanje aparata, izključite napajalni kabel iz el. vtičnice.
- Če za izključitev aparata uporabljate napajalni vtič ali aparatno spojko, le-ta mora zagotavljati enostavno uporabo.
- Električni vtič mora biti ustrezno vstavljen. Razrahljan oz. nepravilno vstavljen električni vtič lahko povzroči iskrenje in požar.
- Vse tehnične specifikacije v teh navodilih in na embalaži, se lahko spremenijo brez predhodnega obvestila. Če obstajajo manjše razlike med informacijami v navodilih in dejanskim obratovanjem izdelka, upoštevajte dejansko stanje.

HDMITM
HIGH-DEFINITION MULTIMEDIA INTERFACE

Izrazi HDMI in HDMI High-Definition Multimedia Interface, ter logotip HDMI so blagovne znamke podjetja HDMI Licensing Administrator, Inc. v ZDA in drugih državah.

Montaža in povezovanje

Vsebina embalaže

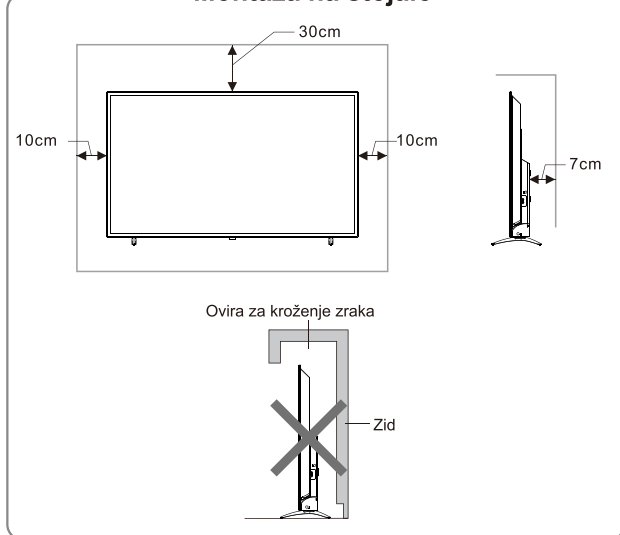
1. Televizijski aparat.
2. Navodila za uporabo.
3. Daljinski upravljalnik.
4. Napajalni kabel (razen če ni sestavni del aparata).

Montaža televizije

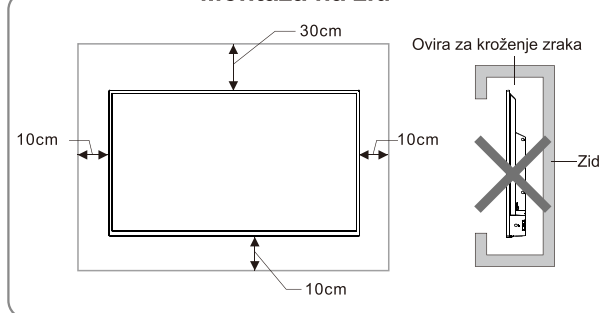
Nasveti za namestitvev

- Televizijo namestite v bližino električne vtičnice, za enostavno priključitev in izključitev.
- Zaradi Vaše varnosti, prosimo uporabite ustrezen nosilec za montažo na zid ali stojalo.
- Da ne bi prišlo do telesnih poškodb, televizijo namestite na stabilno podlago, oz. montirajte na trdno steno.
- Za zidno montažo televizije se obrnite na ustrezno usposobljeno osebo. Neustrezna montaža lahko povzroči nestabilnost aparata.
- Televizije ne postavljajte na mesto, kjer bi lahko bila izpostavljena mehanskemu tresenju.
- Televizije ne postavljajte na mesto, kjer bi lahko bila izpostavljena žuželkam.
- Ne postavljajte televizije nasproti klimatske naprave, saj bi lahko v tem primeru prišlo do kondenzacije na notranjem panelu in okvare.
- Ne postavljajte televizije v bližino mogočnega magnetnega polja, saj le-to lahko ovira obratovanje ter poškoduje aparata.

Montaža na stojalo



Montaža na zid



Prezračevanje

- Pustite dovolj praznega prostora okoli televizije, kot je prikazano na slikah.
- Ne pokrivajte prezračevalnih rež in v njih ne vstavljajte predmetov.
- Aparata ne postavljajte v zaprt prostor, npr. polico za knjige ali omarico, razen če hkrati ne zagotovite ustrezno prezračevanje.

Povezovanje periferne opreme

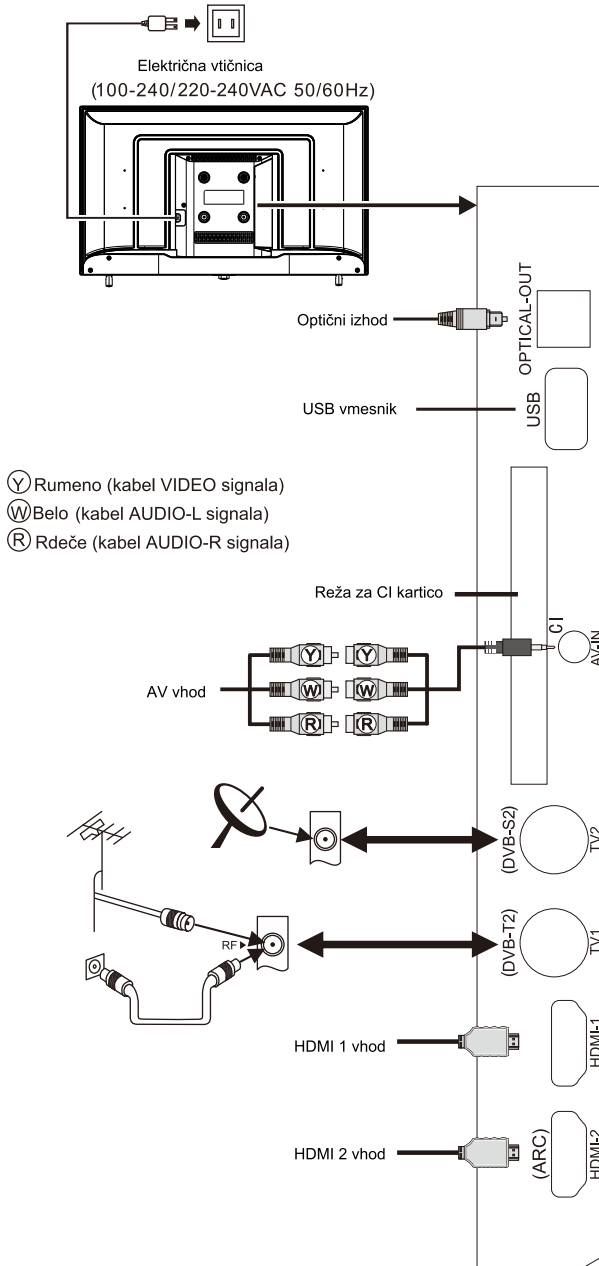
Opomba:

1. USB vmesniki podpirajo periferne naprave, vključno z USB spominskimi mediji.
2. TV2(DVB-S2) vmesnik je dodatna možnost, prosimo preglejte karakteristike vaše televizije. (DVB-S/S2 možnost)
3. Kadar povežujete napravo, ki podpira ARC funkcijo, uporabite vmesnik HDMI-2.
4. Prek HDMI vhoda lahko povežete tudi DVI kabel, z uporabo HDMI/DVI adapterja.
5. Periferno opremo in kable opisani v tem priročniku se kupujejo posebej.
6. DVB-T2 opcijsko

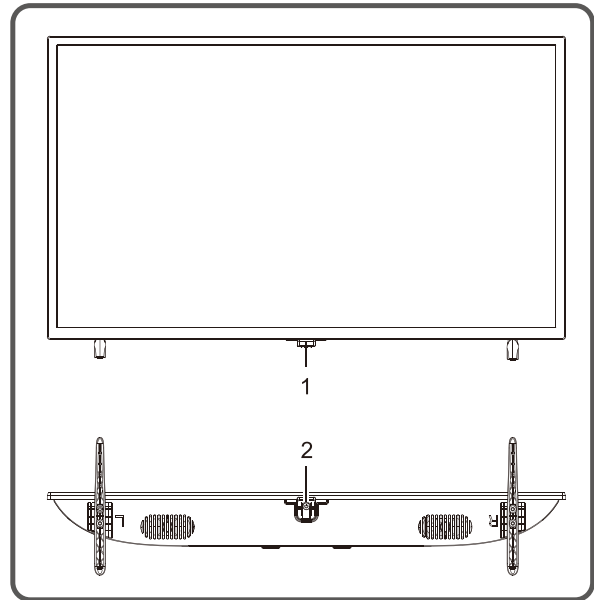


POZOR!

Pri povezovanju zunanje antene na vhod na televiziji, najprej izklopite televizijo s glavnim stikalom. Ne približujte voda antene električni vtičnici, da ne bi prišlo do električnega udara. Antenski vod, povezan s televizijo mora biti izoliran od ozemljitve, drugače lahko pride do požara in drugih nevarnosti.



Tipke na ohišju



1. LED indikator napajanja in sprejemnik signala daljinskega upravljalnika.

2. tipka:

Vklop ali prehod v stanje pripravljenosti s tipko :

- ①. Kadar priključite vtič napajalnega kabla v el. vtičnico lahko s tipko prižgete televizijo.
- ②. Kadar je televizija prižgana, s ponovnim pritiskom na tipko da izklopite TV.

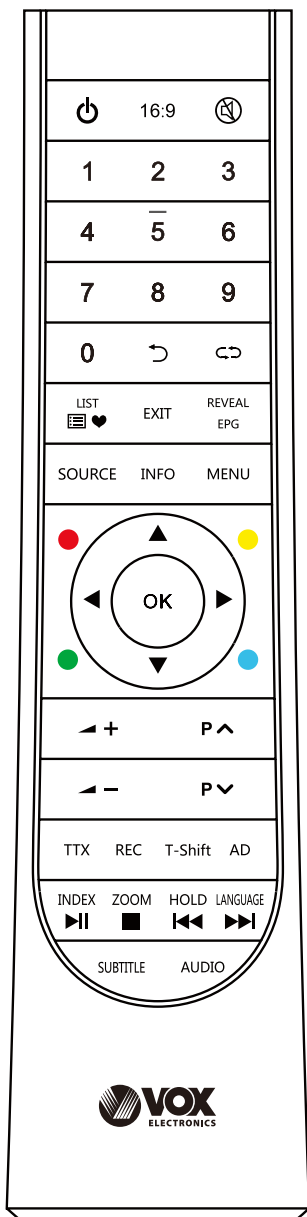
Po prižiganju tlevizije:

- ①. Če ni prikazan meni na zaslonu, ponovno pritisnite tipko , da se prikaže funkcijski meni.
- ②. V funkcijskem meniju, ponovno pritisnite tipko za izbiro naslednje postavke, ter potrdite s tipko .

Opomba:

- ①. Izgled se lahko razlikuje v odvisnosti od modela izdelka, upoštevajte dejanski izdelek.
- ②. V pametnem načinu, prosimo uporabljajte daljinski upravljalnik.

Daljinski upravljalnik



Opomba: Dejanski izgled daljinskega upravljalnika se lahko nekoliko razlikuje od ilustracije, prosimo upoštevajte dejanski izgled upravljalnika.

Tipke daljinskega upravljalnika

Tipka	Funkcija
Power (⏻)	Preklop med stanjem obratovanja in stanjem pripravljenosti.
16:9	Preklopite način prikaza.
Mute (🔇)	Vklop/izklop zvoka.
Številčne tipke (0~9)	Vnesite številke ali izberite program.
List (📄❤)	Prikaz seznama programov.
↶	Prehod na predhodni program.
INFO	Prikaz informacij glede TV programa.
SUBTITLE	Izbira jezika podnapisov.
AUDIO	Izbor jezika zvočnega zapisa.
SOURCE	Izberite vir signala (samo v TV načinu)
AD	Vklop/izklop povezanega zvočnega zapisa
MENU	Prikaz menija na ekranu.
Smerne tipke (▲, ▼, ◀, ▶)	Izbor postavk ali menjanje vrednosti.
OK	Potrditev ukaza.
VOL+/- (⊕ ⊖)	Povečanje/zmanjšanje glasnosti.
Return (↶)	Vrnitev na predhodno stran.
EXIT	Zaprte trenutni vmesnik
CH+/- (⤴ P ⤵)	Izbor programa.
TTX	Prikaz teletext načina.
REC	Snemanje programa.
T-Shift	Time shift v DTV načinu.
REVEAL (EPG)	Prikaz skritega teksta v teletext načinu. (Navodila elektronskega programa)
INDEX (▶)	Prikaz kazala v teletext načinu. (Funkcija Predvanje/Premor za multimedijske vsebine)
ZOOM (■)	Prilagoditev velikosti teletexta. (Funkcija Ustavi za multimedijske vsebine)
HOLD (⏮)	Zadrži prikaz na trenutni strani. (Zadnja datoteka za multimedijske vsebine).
LANGUAGE (▶▶)	Izbor jezika teletexta. (Naslednja datoteka za multimedijske vsebine).
Rdeča tipka	Tipke za posebne funkcije.
Zelena tipka	
Rumena tipka	
Modra tipka	

Daljinski upravljalnik

Namestitev baterij za daljinski upravljalnik

Odstranite pokrov prostor aza baterije in vstavite dve bateriji AAA (Št. 7, 1,5 V); preverite, da so poli pravilno obrnjeni, v skladu z oznakami "+" in "-" v prostoru za baterije.

Napotki za uporabo daljinskega upravljalnika

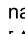
- Daljinski upravljalnik usmerite proti sprejemniku. Če se med sprejemnikom in daljinskim upravljalnikom nahaja predmet, lahko pride do motnje pri sprejemu ukazov.
- Ne izpostavljajte daljinskega upravljalnika močnim vibracijam, direktni sončni svetlobi ali viru toplote, da ne bi prišlo do deformacije daljinskega upravljalnika.
- Če je daljinski upravljalnik izpostavljen močni sončni svetlobi lahko pride do motenja sprejema signala; v tem primeru, menjajte kot pod katerim držite upravljalnik, ali ga približajte sprejemniku. Nizko stanje baterij lahko vpliva na doseg upravljalnika, v tem primeru zamenjajte baterije.
- Če daljinskega upravljalnika ne boste dlje časa uporabljali ali se baterije izpraznijo, odstranite baterije, da ne bi prišlo do uhajanja iz baterij in korozije, ki bi lahko poškodovala daljinski upravljalnik.
- Prosimo ne uporabljajte baterije različne vrste. Ne uporabljajte novih in starih baterij skupaj; baterije zamenjajte v paru.
- Baterij ne segravajte, ne mečite v ogenj, ne polnite jih ali jih razstavljajte, ne povzročajte kratkega stika. Prosimo odložite odpadne baterija v skladu z veljavnimi okoljskimi predpisi.

Osnovni ukazi


Opomba:

1. Opisani ukazi veljajo za daljinski upravljalnik, za upravljanje s pomočjo tipk na ohišju prosimo pogledajte del navodil pod naslovom "**Tipke na ohišju**".
2. Navodilo za uporabo menijev v teh navodilih se nanaša na TV način. Ukazi v ostalih načinih so podobni, tako da lahko ukaze v TV načinu vzamete kot primer.
3. Pred vklopom televizije, se pripravite da je električno napajanje stabilno.

Vklop/Stanje pripravljenosti

Priključite vtič napajalnega kabla v električno vtičnico, nato pritisnite tipko [] za vklop televizije. S tipkami [▲]/ [▼]/[◀]/[▶] izberite sistemski jezik in pritisnite [OK] za potrditev. S tipkami [▲]/ [▼] izberite tip DVB in pritisnite tipko [OK] za naslednji korak.

V naslednjem meniju s tipkami [◀]/[▶] izberite **Vrsto Iskanja**, nato pritisnite tipko [▼] ter izberite državo s tipkami [▲]/[▼]/[◀]/[▶] key. Nato pritisnite tipko [OK] za potrditev(če izberete **Francijo**, boste morali nastaviti geslo. **BW** morate nastaviti če ste izbrali več držav), nakar bo televizija začela samodejno iskati programe. (Če ste za tip DVB-ja izbrali **DVB-C**, morate nastaviti **Način iskanja**. Če izberete **Omrežn/Hitri** način, morate s tipkami [▲]/[▼] izbrati **Frekvenco, Modulacijo, ID Omrežja** in **Symbol Rate**. S tipkami [◀]/[▶] nato izberite ustrezne postavke. Na koncu izberite **Iskanje** in pritisnite tipko [OK] za začetek iskanja.)

Kadar je televizija prižgana, s pritiskom na tipko[] preide v stanje pripravljenosti.

★ **Posebni napotki:** Aparat je opremljen s tehnologijo za varčevanje z energijo. Če po vklopu ne zazna vira signala, bo po petih minutah samodejno prešel v stanje pripravljenosti. Aparat bo samodejno prešel v stanje pripravljenosti po s časovnikom določenim intervalom.

Izbor vira signala

Na Vašo televizijo lahko priključite različne naprave in gledate visoko kakovosten prikaz slike, če naprava ima HDMI, AV ali drugi izhod. Izberete lahko enega od vhodov in povežete napravo na ustrezen vhod na televiziji. Po povezovanju in vklopu aparata, pritisnite

tipko [SOURCE], da se na zaslonu prikaže meni za izbiro vira signala. S tipkama [▲]/[▼] izberite vir, in pritisnite [OK] za potrditev.

Opis menijev

S pritiskom na tipko [MENU] se na zaslonu prikaže glavni meni:

1. S tipkama [◀]/[▶] izberit eden od naslednjih menijev **PROGRAM, SLIKA, ZVOK, ČAS, MOŽNOSTI, ZAKLEPANJE**.
2. S tipkama [▲]/[▼] izberite postavko v meniju
3. Potrdite s tipko [OK] za vhod v podmeni.
4. S tipkama [◀]/[▶] spremenite vrednost ali nastavitve.
5. Kadar je glavni meni na zaslonu, pritisnite tipko [↵]/[MENU] za izhod iz glavnega menija; Kadar se nahajate v podmeniju, pritisnite tipko [↵]/[MENU] za vrnitev v prejšnji meni.
6. Med uporabo menijev, bodo neveljavne opcije obarvane sivo.

Opomba: Privzeto geslo za zaklepanje je **0000**.

Iskanje programov

Pred prvo uporabo televizije je potrebno poiskati programe. Pred začetkom iskanja, preverite ali je antena ustrezno povezana in izberite tip antene, ki ga želite uporabljati. Naslednji primer načina iskanja programov je pod DVB-T.

Samodejno iskanje

Pritisnite tipko [MENU] key, izberite **PROGRAM > Samodejno iskanje**, nato pritisnite tipko [OK]. Nato s tipkama [◀]/[▶] izberite **Vrsto iskanja: DTV+ATV, DTV, ATV**. Pritisnite tipko [▼], nato s tipkami [▲]/[▼]/[◀]/[▶] izberite državo ter potrdite s tipko [OK], da bi televizija začela iskanje. (Če izberete Francijo, boste morali nastaviti geslo. BW morate nastaviti e ste izbrali vec držav). Če izberete **DTV+ATV**, bo na zaslonu izpisano "Ali želite preskočiti AV iskanje?", kar lahko storite s tipko s tipko [↵] med samodejnim iskanjem ATV programov. Pritisnite tipko [◀] za potrditev, nato bo televizija začela samodejno iskanje DTV programov, ali pa pritisnite tipko [▶] za preklic. Med samodejnim iskanjem DTV programov bo na zaslonu izpisano "Ali želite preskočiti DTV iskanje?", kar lahko storite s tipko [↵]. S tipko [◀] potrdite, s tipko [▶] pa prekličete ukaz.

DTV Ročno iskanje (pri viru signala DTV)

Pritisnite tipko [MENU], izberite **PROGRAM> DTV Ročno iskanje**, ter pritisnite tipko [OK] za vhod v meni **DTV Ročno iskanje**. S tipkama [◀]/[▶] izberite program in potrdite s tipko [OK]. Med iskanjem lahko s tipko [↵] prekinete iskanje in se vrnete na predhodni meni.

ATV Ročno iskanje (pri viru signala ATV)

Pritisnite tipko [MENU], izberite **PROGRAM> ATV Ročno iskanje**, ter pritisnite tipko [OK] za vhod v meni **ATV Ročno iskanje**. S tipkama [▲]/[▼] izberite **Zvočni sistem, barvni sistem**, trenutni program ter s tipkama [◀]/[▶] spremenite te nastavitve. Izberite opcijo **Iskanje**, ter s tipkama [◀]/[▶] iščite nižjo ali višjo frekvenco. Po začetnem iskanju, izberite **Podrobno iskanje** in s tipkama [◀]/[▶] iščite nižjo ali višjo frekvenco. Med ročnim iskanjem lahko s tipko [↵] prekinete iskanje in se vrnete na predhodni meni.

Možnost snemanja

V načinu DTV mode, pritisnite tipko [REC], da se prikaže meni REC na zaslonu, in televizija bo tako začela snemati. Pritisnite tipko [■] za ustavitev snemanja; Pritisnite tipko [MENU] in izberite **MOŽNOSTI> Seznam posnetkov**, nato izberite datoteko za predvajanje in potrdite predvajanje s tipko [OK].








Ikona	Opis
▶	Play: Predvajanje.
■	Stop: Ustavitev in izhod.
	Pause: Premor.
◀◀	FB: Hitro previjanje nazaj, s tipko [▶▶] lahko nadaljujete predvajanje.
▶▶	FF: Hitro previjanje naprej, s tipko [▶▶] lahko nadaljujete predvajanje.
▶	FF 30S: Skok 30 s naprej.
◀	FB 30S: Skok 30 s nazaj.

Opomba: Funkcija snemanja podpira le medij s FAT32 datotečnim sistemom. Medije z drugimi datotečnimi sistemi je potrebno formatirati; Pred formatiranjem ustvarite kopijo datotek, ker je po formatiranju nemogoče povrniti vsebino medija.

Možnost časovnega zamika

V načinu DV, pritisnite tipko **[T-Shift]**, nakar se bo prikazal meni Time Shift in program bo prešel v začasno ustavljeno stanje. S tipko **[▶II]** lahko nadaljujete predvajanje programa.

Pritisnite tipko **[■]** za ustavitev in izhod iz možnosti časovnega zamika. Kadar začasno ustavite program za kratek čas, funkcija time-shift ustavi predvajanje in shranjuje program v spomin. Kadar ponovno sprožite predvajanje, bo program nadaljeval tam, kjer ste ga ustavili.

Ikona	Opis
	Play: Predvajanje.
	Stop: Ustavitev in izhod.
	Pause: Premor
	FB: Hitro previjanje nazaj, s tipko [▶II] lahko nadaljujete predvajanje.
	FF: Hitro previjanje naprej, s tipko [▶II] lahko nadaljujete predvajanje.
	FF 30S: Skok 30 s naprej.
	FB 30S: Skok 30 s nazaj.

Predvajalnik

Pritisnite tipko **[SOURCE]**, nato s tipkama **[▲]/[▼]** izberite **USB** in odprite s tipko **[OK]**. Izberite vrsto datoteke med naslednjimi: **SLIKE, GLASBA, VIDEO**.

■ Predvajanje datotek z lokalnih medijev:

Pred predvajanjem z lokalnih medijev, povežite USB spominski medij na USB vmesnik.

V mapah izberite lokalni medij in odprite ga s tipko **[OK]**. V mapi izberite možnost **Nazaj** in potrdite z **[OK]** če se želite vrniti v predhodno mapo. Izberite ciljno mapo in odprite jo s tipko **[OK]**. Nato s tipkami **[▲]/[▼]/[◀]/[▶]** izberite željeno datoteko in s tipko **[▶II]** sprožite predvajanje. S tipko **[⏪]** se lahko vrnete na namizje.

Opombe:

1. Nestandardne USB naprave televizija morda ne bo prepoznala; v takem primeru prosimo uporabite standardne USB naprave.
2. Sistem ima določene omejitve glede formatov datotek, predvajanje morda ne bo prikazalo normalno sliko, če se te omejitve presežejo.
3. Med predvajanjem ne odstranjajte USB naprave, saj lahko pride do težav v sistemu ali napravi. Pred odstranjevanjem USB naprave ugasnite televizijo;
4. Sistem podpira USB standard 1.1 in 2.0, ki ga uporabljajo naprave kot so USB ključni in zunanji trdi diski.

5. Največji izhodni tok USB vmesnika tega aprata je 500 mA, če naprava zahteva več od tega pa se bo sprožila samozaščita. Če zunanja naprava zahteva večji tok, uporabite zunanji vir napajanja.

6. Sistem je kompleksen; pri branju ali predvajanju datotek, se lahko slika na zaslonu zamrzne ali pa določene funkcije niso več na voljo zaradi nezdržljivosti in stabilnosti USB naprave; v tem primeru ugasnite in ponovno zaženite televizijo.

S pritskom na tipko **[INFO]** lahko prikažete orodno vrstico. Med predvajanjem, iz menija izberite želeno možnost, in pritisnite tipko **[OK]** za izvajanje ukaza; s tipko **[⏪]** prekličete predvajanje, lahko pa tudi uporabite tipke na daljinskem upravljalniku **[▶II]/[■]/[◀]/[▶]** za hitre ukaze.

Funkcija Hotel (opciono)

Pritisnite tipku "MENU" na daljinskem upravljaču za prikaz glavnog izbornika na televizoru, zatim pritisnite "4578" na daljinskem upravljaču za prikaz izbornika funkcije hotel. Pritisnite tipku "▲/▼" za ulazak u izbornik i odaberite postavku koju želite podesiti, zatim pritisnite tipku "◀/▶" za podešavanje vrijednosti ili postavke.

Odpravljanje težav

■ Na sliki so prisotne motnje v obliki snega ter šumenje zvoka.

1. Preverite ali je priključek antene dobro pritrjen, ter v kakšnem je stanju.
2. Preverite tip antene (VHF/UHF).
3. Prilagodite usmeritev in položaj antene.
4. Poskusite z uporabo ojačevalca.

■ Na zaslonu se ne prikaže slika, prav tako pa ni zvoka. LED indikator se ne prižge.

Preverite ali ste televizijo priključili na električno napajanje.

■ Na sliki se prikazujejo motnje v obliki trakov in točkastih linij.

V bližini televizije ne uporabljajte električnega sušilnika za lase, prilagodite usmeritev antene, da zmanjšate motnje.


■ Na zaslonu se prikazuje dvojna slika.

1. Uporabite visoko usmerjeno anteno.
2. Prilagodite usmeritev antene.

■ Barve na zaslonu so blede

Odprite meni nastavitev "SLIKA" če želite povečati intenzivnost barv.

■ Sliko ne spremlja zvok

1. Povečajte glasnost na primerno raven.
2. Preverite ali zvok ni onemogočen s tipko [] na daljinskem upravljalniku.

■ Na zaslonu ni vidna slika vira signala. Indikatorska lučka utripa.

1. Preverite ali je kabel vira signala slabo pritrjen.
2. Televizija je morda v stanju pripravljenosti, ponovno jo vklopite.

■ Daljinski upravljalnik ima kratek doseg ali se ne odziva

1. Odstranite ovire med vami in sprejemnikom na televiziji.
2. Zamenjajte baterije.

■ Sistem je počasen, prihaja do sesovanja, ne morem uporabljati televizije

Najprej izključite televizijo iz električnega napajanja in počakajte 2 minuti. Nato ponovno priključite aparat na električno napajanje in ponovno zaženite sistem.

Tehnične specifikacije

Glavna enota

Največja ločljivost	1366 × 768
Optimalna ločljivost	1360 × 768@60Hz
Električno napajanje	220-240VAC 50/60Hz
Poraba energije zvočnika	6W+6W

40"

Največja ločljivost	1920 × 1080
Optimalna ločljivost	1920 × 1080@60Hz
Električno napajanje	100-240VAC 50/60Hz
Poraba energije zvočnika	6W+6W
Delovno okolje:	
Temperatura	5°C~40°C
Relativna vlažnost	20%~80%
Atmosferski tlak	86kPa~106kPa
Shranjevanje:	
Temperatura	-20°C~55°C
Relativna vlažnost	20%~80%
Atmosferski tlak	86kPa~106kPa

Dimenzije (D × Š × V) in teža

32"

Brez stojala	Brez embalaže: 728×79×426(mm ³)
S stojalom	Brez embalaže: 728×194×453(mm ³) Z embalažo: 797×115×488(mm ³) Neto teža: 3.5kg Skupaj teža: 4.6kg

32"

Brez stojala	Brez embalaže: 717 × 82 × 424(mm ³)
S stojalom	Brez embalaže: 717 × 223 × 477(mm ³) Z embalažo: 788 × 115 × 483(mm ³) Neto teža: 4.1kg Skupaj teža: 5.0kg

40"

Brez stojala	Brez embalaže: 893 × 82 × 509(mm ³)
S stojalom	Brez embalaže: 893 × 198 × 561(mm ³) Z embalažo: 975 × 113 × 569(mm ³) Neto teža: 5.6kg Skupaj teža: 7.0kg

Tehnične specifikacije televizije

1. Podprti standardi:

ATV: PAL D/K, I, B/G, SECAM D/K, B/G;

DTV: DVB-T/T2/C(DVB-S/S2 izborna).

2. Antenski vhot: 75Ω koaksialni, neuravnovešen. 3. AV video vhod: 75Ω, 1±0.1Vp-p, RCA terminal. 4. AV audio vhod: 20KΩ, 0.2~2Vrms.

5. HDMI video vhod: 480i, 480P, 576i, 576P, 720P, 1080i, 1080P.

Način HDMI prikaza

32"

VESA način			
Št.	Način	Ločljivost	Frekv. osvež.
1	VGA	720×400	70Hz
2		640×480	60Hz
3	SVGA	800×600	60Hz
4	XGA	1024×768	60Hz
5	WXGA	1360×768	60Hz

40"

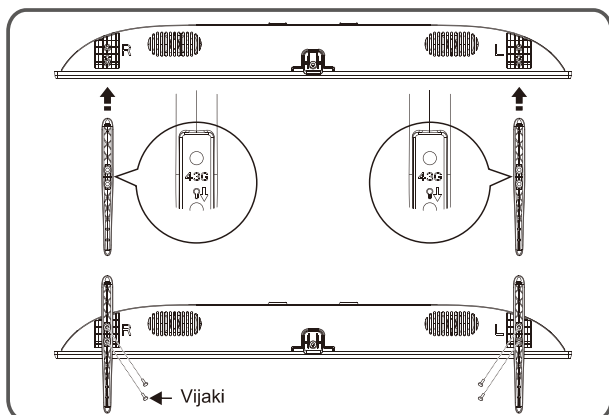
VESA način			
Št.	Način	Ločljivost	Frekv. osvež.
1	VGA	640×480	60Hz
2	SVGA	800×600	60Hz
3	XGA	1024×768	60Hz
4	SXGA	1280×1024	60Hz
5	WXGA	1600×900	60Hz
6	WUXGA	1920×1080	60Hz

Upravljanje z energijo

Način	Poraba energije	
	32"	40"
Normalno obratovanje	≤ 55W	≤ 60W
Način pripravljenosti	≤ 0.5W	≤ 0.5W

Navodila za namestitev stojala

Televizijo najprej položite plosko navzol, ugotovite katera je leva in desna stran stojala in smer namestitve. Poravnajte stojala z luknjami za vijake, ter privijte vijake.



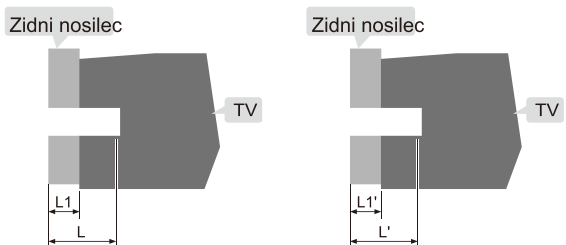
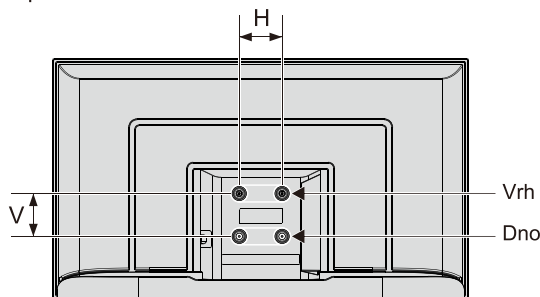
Opomba: Izgled aparata in stojala se lahko nekoliko razlikuje od ilustracij; prosimo upoštevajte dejanski izgled.

Uporaba zidnega nosilca za TV

⚠ Pozor!

- Prosimo kupite ustrezen zidni nosilec za namestitev na zid.
- Preverite da je nosilnost najmanj 4-krat večja od teže aparata.

- Glej navodila televizije glede namestitve na zid.
- Preverite, da na zidu, kjer boste namsetili nosilec ni električne napeljave.
- Nemstitev prosimo zaupajte ustrezno usposobljenemu osebju. Naše podjetje ne bo odgovarjalo za telesne poškodbe in materialno škodo, ki bi nastala zaradi nepravilne namestitve.



Vrh Dno
L1: Debelina zidnega nosilca L1: Debelina zidnega nosilca

Razdalja med luknjami na zidu(H×V)(mm)	Potrebni vijaki (priporočena dolžina vijakov)(mm)
100 x 100	Vrh: 2 x M4 (L=8+L1), Strojni vijaki Dno: 2 x ST4 (L'=8+L1'), Samovrtalni vijaki s ploskim koncem
32"/40: 200×200	Vrh: 2 x M4 (L=8+L1), Strojni vijaki Dno: 2 x ST4 (L'=8+L1'), Samovrtalni vijaki s ploskim koncem

Opomba:

- Če se v zidu že nahajajo vijaki pred namestitvijo, odstranite vijake za poznejšo uporabo.
- Prosimo kupite vijake, ki ustrezajo Vaši situaciji.
- Če so med dodatki ploski oz. samovrtalni vijaki, prosimo presodite kateri so primerni za konkretno situacijo.

ST4x10mm ploski samovrtalni vijaki 2 kosa (možnost)

