



SVN





NAVODILA ZA UPORABO **LED 32GOH300B**
LED 40GOF300B

Vsebina

Varnostni napotki in opozorila	1
Montaža in povezovanje	3
Vsebina embalaže	3
Montaža televizije	3
Povezovanje periferne opreme	4
Tipke na ohišju	5
Daljinski upravljalnik	6
Osnovni ukazi	7
Vklop/Stanje pripravljenosti	7
Izbor vira signala	7
Opis menijev	7
Iskanje programov	8
Možnost snemanja	8
Možnost časovnega zamika	8
Navodila za hiter začetek	8
Osnovni ukazi	8
Hitri začetek	8
Pametne aplikacije	9
Omrežne nastavitve	9
Wake On omrežje	9
Bluetooth nastavitve	9
Priporočila	10
Pomembno sporočilo glede omrežnih storitev	10
Odpravljanje težav	10
Tehnične specifikacije	11
Navodila za namestitev stojala	12
Uporaba zidnega nosilca za TV	12

Varnostni napotki in opozorila

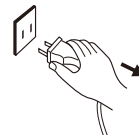
Hvala Vam na izboru tega visoko zmogljivega in več-funkcijskega LED televizorja, ki ga izdeluje naše podjetje. S tem izdelkom boste uživali v zvoku in sliki najvišje kakovosti. Pri načrtovanju izdelka so upoštevani dejavniki, ki vplivajo na varnost, sam izdelek pa je potrjen temeljitim preizkusom pred pošiljanjem. Kljub temu, pri nepravilni uporabi lahko pride do električnega udara ali požara. Da bi zagotovili varno ter dolgotrajno uporabo izdelka, ter najbolje izkoristili njegove zmogljivosti, prisuni pozorno preberite ta navodila in lastnosti na napisni tablici pred uporabo i upoštevajte varnostne napotke. Navodila shranite za poznejšo uporabo.

 Opozorilo	Nevarnost poškodb s smrtnim izidom
	Prepovedano ravnanje
 Previdno	Nevarnost telesnih poškodb in materialne škode
	Ravnanje, ki ga je potrebno upoštevati.

Če pride do katerekoli od spodaj navedenih okoliščin:


- Izpad električne energije ali nestabilna napetost.
- Nenavaden hrup ali vonj, ki prihaja iz aparata.
- Poškodba napajalnega kabla.
- Poškodbe tv aparata zaradi padca ali udarca.
- Vdora tekočine ali drugih delcev v notranjost aparata.

Nemudoma ugasnite TV, napajalni kabel izključite iz električne vtičnice in se obrnite na pooblaščenega serviserja.






- Če pride do uhajanja plina iz premoga ali drugih vnetljivih plinov ne izključujte napajalnega kabla televizije ali drugih aparatov iz električne vtičnice temveč takoj zaprite plinski ventil in odprite vrata in okna.

Opozorilo

-  ● Uporabljajte samo vir napajanja z napetostjo 100-240V/220-240V ter frekvenco 50/60Hz
- Kable priklaplajte oz. izključujte šele kadar ugasnete vir napajanja.
- Ne postavljajte televizije v nestabilen položaj, da ne bi prišlo do padca, poškodbe, ali celo požara.
- Ne uporabljajte televizije v naslednjih okoljih:
 1. Kjer je izpostavljena direktni sončni svetlobi, vlagi, vročini ali mrazu, ali večji količini prahu;
 2. Kjer so prisotne vnetljive ali eksplozivne snovi;
 3. Kjer je prisoten vnetljiv ali jedek plin;
 4. V kopalnici, kuhinji in podobno.
- Ne uporabljajte poškodovane ali neustrezne el. vtičnice, in se prepričajte, da je vtič pravilno vstavljen v vtičnico.
- Na vtiču in el. vtičnici ne sme biti kovinskih delcev in prahu.
- Da ne bi prišlo do poškodbe napajalnega kabla:
 1. Napajalni kabel je prepovedano predelovati;
 2. Ne polagajte težkih predmetov na kabel;
 3. Napajalni kabel držite dlje od virov toplote.
 4. Pri odklopu iz električne vtičnice, ne vlecite kabla.
- Ne priključite preveč aparatov na isti el. podaljšek, saj lahko pride do požara zaradi preobremenitve.
- Vire odprtega ognja (npr. svečo) držite dlje od televizije, saj lahko v nasprotnem pride do električnega udara ali požara.
- Ne postavljate posod z vodo na televizijo, da ne bi prišlo do električnega udara ali požara zaradi vdora tekočine v aparat.
- V prezračevalne reže in priključke ne posegajte s kovinskimi, ostrimi predmeti in držite tekočine dlje od njih, da ne bi prišlo do kratkega stika in poškodbe aparata ter električnega udara.
- Reže na ohišju služijo za uhajanje toplote preprečevanje pregrevanja notranjih komponent pri dolgotrajnem obratovanju. Reže ne pokrivajte.

Opozorilo

-  ● Z električnim vtičem ne rokuje z mokrimi rokami, v nasprotnem lahko pride do električnega udara.
-  ● Med nevihto ne prižigajte televizije; izključite napajalni kabel iz električnega vtiča ter izključit anteno, da ne bi prišlo do udara strele.
-  ● Aparata nikoli ne odpirajte sami, v nasprotnem lahko pride do električnega udara in požara. Za popravila se obrnite na pooblašeni servis.

Previdno

- Ne dovolite otrokom da plezajo na aparat.
- Drobne dele, držite izven dosega otrok, da jih ne bi zaužili.
- Če televizije ne nameravate uporabljati dlje časa, jo ugasnite ter izključite napajalni kabel iz vtičnice.
- Pred čiščenjem televizije, izključite napajalni kabel iz el. vtičnice ter uporabite mehko krpo. Ne uporabljajte kemijskih čistilnih sredstev in pazite da ne pride do vdora tekočine ali tujkov v notranjost aparata. Nepravilno čiščenje (npr. s tekočim čistilnim sredstvom, vodo) lahko privede do poškodbe zunanosti aparata, napisne tablice, ali vdora tekočine v aparat in poškodbe komponent, ter okvare aparata.
- Pred prilagajanjem položaja ali kota televizije, prosimo odklopite vse kable ter aparat premikajte počasi, da ne pride do padca.
- Ekрана ne drgnite s trdimi predmeti, ne tolcite, te pritiskajte ter ne zvijajte ekrana.
- Aparata ne prižigajte takoj po prestavljanju iz toplega v hladen prostor, saj lahko pride do kondenzacije znotraj aparata in okvare.
- Če se zaslon razbije in pride do škropljenja tekočine na kožo, nemudoma izpirajte pod tekočo vodo 15 minut in za tem pojdite k zdravniku na pregled.
- Če televizijo ročno prenašate, primite vogale in dno aparata, ne pritiskajte zaslona.
- Prikazovanje statične slike ali npr. videoposnetka s spremljajočim statičnim besedilom v daljšem časovnem obdobju lahko povzroči trajne sledi slike oz. besedila na zaslonu, ki ne bodo izginile tudi, če aparat ugasnete za dlje časa. Garancija te pojave ne krije.



Previdno

- **Zdravi pogoji gledanja televizije:**
 1. Poskrbite, da je prostor primerno osvetljen; slabo osvetljen prostor ali prekomerno gledanje televizije lahko negativno vpliva na Vaš vid.
 2. Prilagodite glasnost televizije, da ne bi ogrozili svoj sluh.
- Če želite prekiniti električno napajanje aparata, izključite napajalni kabel iz el. vtičnice.
- Če za izključitev aparata uporabljate napajalni vtič ali aparatno spojko, le-ta mora zagotavljati enostavno uporabo.
- Električni vtič mora biti ustrezno vstavljen. Razrahljan oz. nepravilno vstavljen električni vtič lahko povzroči iskrenje in požar.
- Vse tehnične specifikacije v teh navodilih in na embalaži, se lahko spremenijo brez predhodnega obvestila. Če obstajajo manjše razlike med informacijami v navodilih in dejanskim obratovanjem izdelka, upoštevajte dejansko stanje.

Google TV je ime izkušnje s programsko opremo v napravi in blagovna znamka družbe Google LLC. YouTube, Chromecast built-in in YouTube Music so blagovne znamke družbe Google LLC.



Izrazi HDMI, visokoločljivostni večpredstavnostni vmesnik HDMI (High-Definition Multimedia Interface), trgovska podoba HDMI in logotipi HDMI so blagovne znamke ali registrirane blagovne znamke družbe HDMI Licensing Administrator, Inc.

Montaža in povezovanje

Vsebina embalaže

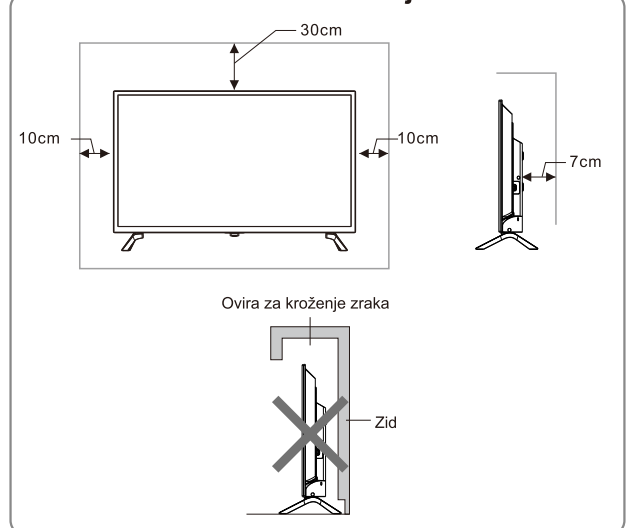
1. Televizijski aparat.
2. Navodila za uporabo.
3. Daljinski upravljalnik.
4. Napajalni kabel (razen če ni sestavni del aparata).

Montaža televizije

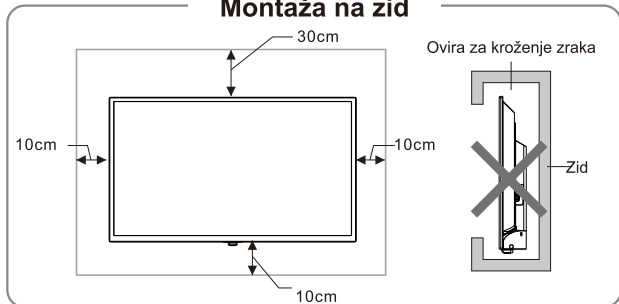
Nasveti za namestitvev

- Televizijo namestite v bližino električne vtičnice, za enostavno priključitev in izključitev.
- Zaradi Vaše varnosti, prosimo uporabite ustrezen nosilec za montažo na zid ali stojalo.
- Da ne bi prišlo do telesnih poškodb, televizijo namestite na stabilno podlago, oz. montirajte na trdno steno.
- Za zidno montažo televizije se obrnite na ustrezno usposobljeno osebje. Neustrezna montaža lahko povzroči nestabilnost aparata.
- Televizije ne postavljajte na mesto, kjer bi lahko bila izpostavljena mehanskemu tresenju.
- Televizije ne postavljajte na mesto, kjer bi lahko bila izpostavljena žuželkam.
- Ne postavljajte televizije nasproti klimatske naprave, saj bi lahko v tem primeru prišlo do kondenzacije na notranjem panelu in okvare.
- Ne postavljajte televizije v bližino mogočnega magnetnega polja, saj le-to lahko ovira obratovanje ter poškoduje aparata.

Namestitvev na stojalo



Montaža na zid



Prezračevanje

- Pustite dovolj praznega prostora okoli televizije, kot je prikazano na slikah.
- Ne pokrivajte prezračevalnih rež in v njih ne vstavljajte predmetov.
- Aparata ne postavljajte v zaprt prostor, npr. polico za knjige ali omarico, razen če hkrati ne zagotovite ustrezno prezračevanje.

Opozorilo

Televizije nikoli ne postavite na nestabilno podlago, saj lahko v nasprotnem primeru pride do padca aparata, hudih telesnih poškodb in smrti. Mnogim telesnim poškodbam, posebno otrok, se lahko izognete, tako da:

- Uporabljajte omarice ali stojala, ki jih priporoča proizvajalec televizije.
- Uporabljajte samo pohištvo, ki lahko varno nosi težo aparata.
- Se prepričate, da aparat ne sega čez rob pohištva, na katerem stoji.
- Ne postavljajte televizije na visoko pohištvo (npr. knjižne police, omarice), razen v primeru, da tako pohištvo kot aparat varno pritrдите na ustrezno oporo.
- Ne postavljajte tkanine in drugih materialov pod televizijo oz. med njo in podlago.
- Otroke opozarjate o nevarnosti plezanja na pohištvo in seganja proti televiziji ali njenem upravljalniku.

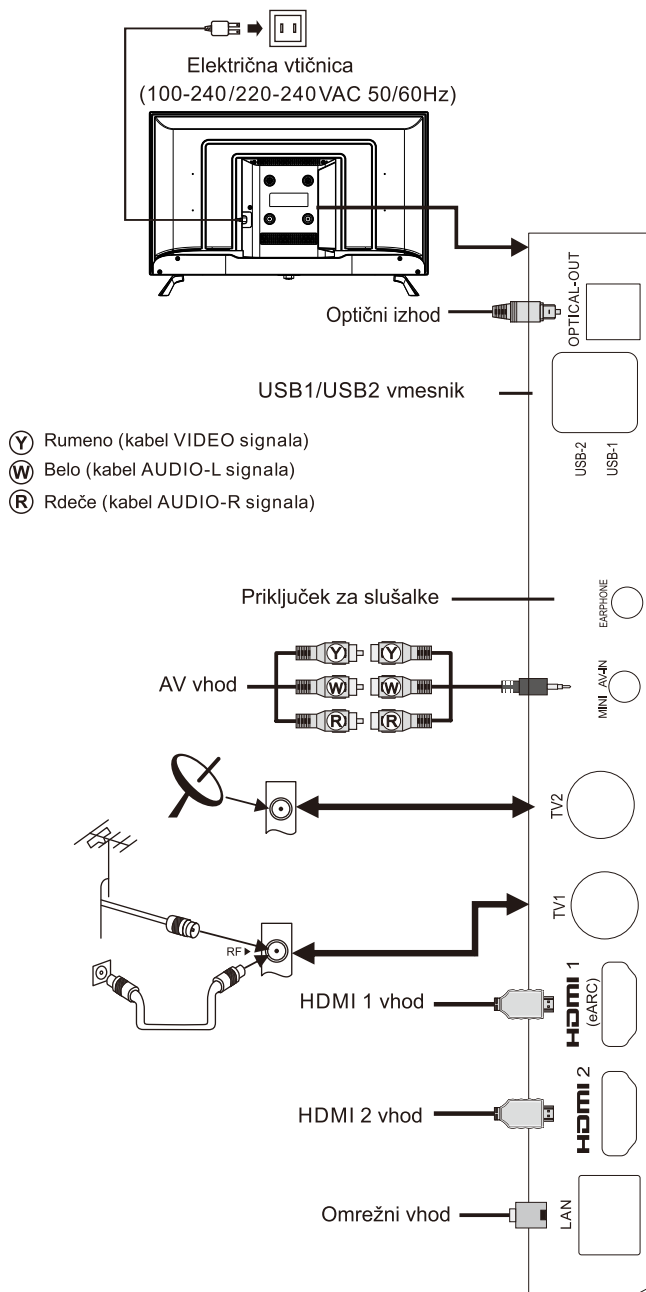
Če boste Vašo staro televizijo obržali in premestili, prav tako upoštevajte zgoraj navedene ukrepe.

Povezovanje periferne opreme

Opomba:

1. Kadar povezujete napravo, ki podpira eARC funkcijo, uporabite vmesnik HDMI-1.

2. Prek HDMI vhoda lahko povežete tudi DVI kabel, z uporabo HDMI/DVI adapterja.
3. Periferno opremo in kable opisani v tem priročniku se kupujejo posebej.

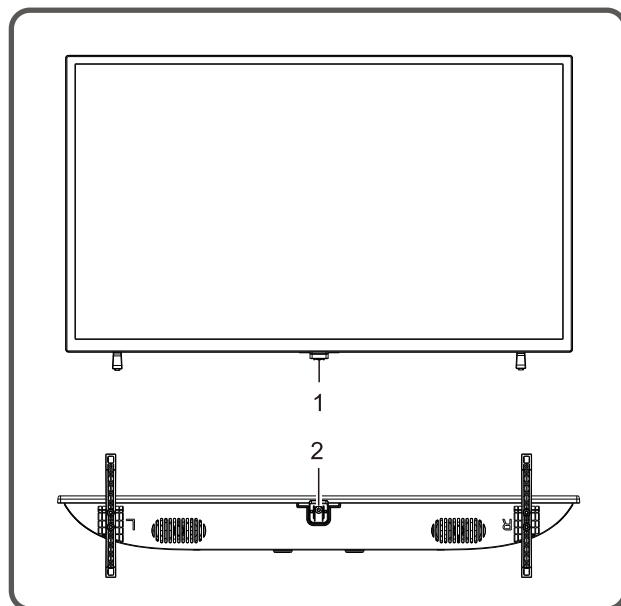




Opozorilo

Pri povezovanju zunanje antene na vhod na televiziji, najprej izklopite televizijo s glavnim stikalom. Ne približujte voda antene električni vtičnici, da ne bi prišlo do električnega udara. Antenski vod, povezan s televizijo mora biti izoliran od ozemljitve, drugače lahko pride do požara in drugih nevarnosti.

Tipke na ohišju



1. LED indikator napajanja in sprejemnik signala daljinskega upravljalnika.
2. ⏻ Stanje pripravljenosti: Za prižiganje televizije ali prehod v stanje pripravljenosti.

Opomba:

- ①. Izgled se lahko razlikuje v odvisnosti od modela izdelka, upoštevajte dejanski izdelek.
- ②. V pametnem načinu, prosimo uporabljajte daljinski upravljalnik.

Daljinski upravljalnik

Namestitev baterij za daljinski upravljalnik

Odstranite pokrov prostor za baterije in vstavite dve bateriji AAA (Št. 7, 1,5 V); preverite, da so poli pravilno obrnjeni, v skladu z oznakami "+" in "-" v prostoru za baterije.

Napotki za uporabo daljinskega upravljalnika

- Daljinski upravljalnik usmerite proti sprejemniku.

Če se med sprejemnikom in daljinskim upravljalnikom nahaja predmet, lahko pride do motnje pri sprejemu ukazov.

- Ne izpostavljajte daljinskega upravljalnika močnim vibracijam, direktni sončni svetlobi ali viru toplote, da ne bi prišlo do deformacije daljinskega upravljalnika.

- Če je daljinski upravljalnik izpostavljen močni sončni svetlobi lahko pride do motenja sprejema signala; v tem primeru, menjajte kot pod katerim držite upravljalnik, ali ga približajte sprejemniku.

Nizko stanje baterij lahko vpliva na doseg upravljalnika, v tem primeru zamenjajte baterije.

- Če daljinskega upravljalnika ne boste dlje časa uporabljali ali se baterije izpraznijo, odstranite baterije, da ne bi prišlo do uhajanja iz baterij in korozije, ki bi lahko poškodovala daljinski upravljalnik.

- Prosimo ne uporabljajte baterije različne vrste. Ne uporabljajte novih in starih baterij skupaj; baterije zamenjajte v paru.

- Baterij ne segravajte, ne mečite v ogenj, ne polnite jih ali jih razstavljajte, ne povzročajte kratkega stika. Prosimo odložite odpadne baterije v skladu z veljavnimi okoljskimi predpisi.

Navodila za upravljanje glasovnega iskanja na daljinskem upravljalniku Bluetooth

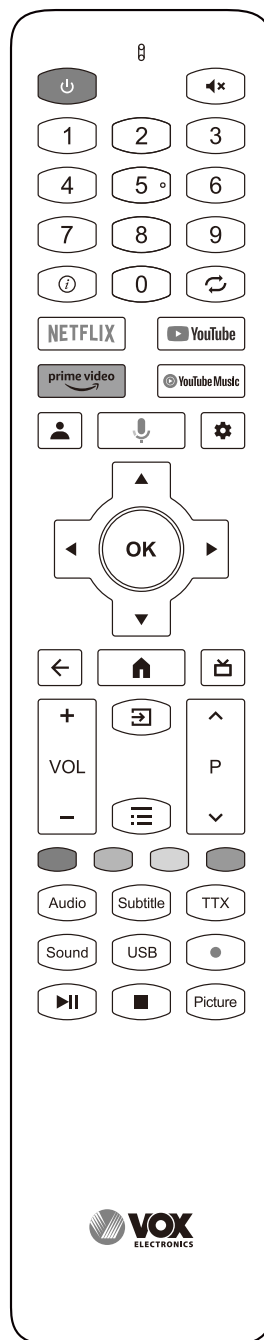
Bluetooth povezovanje

Če daljinski upravljalnik Bluetooth ni seznanjen, pritisnite gumb za glasovno iskanje in nato dolgo pritisnite tipki [←] + [🏠] za seznanitev. Ko televizor prikaže napravo, jo izberite in pritisnite tipko [OK] za dokončanje.

Opomba:

1. Nekateri modeli morda niso podprti.
2. Za natančne rezultate iskanja se mora vaša lokacija ujemati z jezikom. Nekatere funkcije morda ne bodo na voljo, če so vaše nastavitve lokacije in jezika drugačne.

3. Jezik lahko spremenite glede na jezikovne nastavitve vnosa. Jeziki, ki so na voljo za funkcije prepoznavanja glasu, se lahko spremenijo glede na politiko storitve.
4. Podrobnosti storitve se lahko razlikujejo glede na model.
5. Pred uporabo prepoznavanja glasu preverite, ali je daljinski upravljalnik seznanjen.



Tipke daljinskega upravljalnika

Opomba: Dejanski izgled daljinskega upravljalnika se lahko nekoliko razlikuje od ilustracije, prosimo upoštevajte dejanski izgled upravljalnika.

Tipka	Funkcija
Power (⏻)	Preklapanje med delovnim stanjem in stanjem pripravljenosti.
Mute (🔇)	Vklop/lzklop zvoka.
Številčne tipke	Vnesite številke ali izberite program.
ⓘ	Prikaže vrstico z informacijami.
↺	Prehod na predhodni program.
NETFLIX	Odprta aplikacija.
YouTube	Odprta aplikacija.
prime video	Odprta aplikacija.
YouTube Music	Odprta aplikacija.
👤	Upravljanje Google Računa. (Velja po prijavi)
🎤	Glasovno iskanje Poiščite nove priljubljene <hitre> z glasovnim iskanjem. Skočite neposredno na oddajo ali film tako, da jih izgovorite, ali pa poskusite brskati z glasovnim iskanjem, kot je »poišči akcijske filme«. Za začetek pritisnite glasovni gumb na daljinskem upravljalniku.
Setup (⚙️)	Prikažite vmesnik nadzorne plošče.
⏪, ⏩, ▲, ▼	1. Izbor postavk ali menjanje vrednosti. 2. V načinu TV, pritisnite tipko [⏪] da odprete seznam programov.
OK	1. Prikažite glavni meni. (V televizijskem načinu) 2. Potrdite operacijo.
Back (←)	Vrnitev v prejšnji meni ali izhod iz menija.
Home (🏠)	Prikaz glavne strani.
📺	Navodila elektronskega programa.
VOL+/-	Povečajte/zmanjšajte glasnost.
Source (📡)	Prikaz menija vira signala.
Menu (☰)	Odprite meni z nastavitvami.
CH+/- (⤴️ P ⤵️)	Snemanje programa.
Rdeča tipka	Tipke za posebne funkcije
Zelena tipka	
Rumena tipka	
Modra tipka	
Audio	ATV: izberite način MTS; DTV: prikaz zvočnega menija.
Subtitle	Odprite meni jezika podnapisov.
TTX	Prikaz kazala v načinu teleteksta.
Sound	Preklopite način zvoka.
USB	Odprite pomnilniško napravo USB.
Record (•)	Začnite snemati trenutni program.
⏮	Predvajanje/pavza.
■	Stop.
Picture	Preklopite način slike.

Osnovni ukazi

Opomba:

- Opisani ukazi veljajo za daljinski upravljalnik, za upravljanje s pomočjo tipk na ohišju prosimo pogledajte del navodil pod naslovom "**Tipke na ohišju**".
- Navodilo za uporabo menijev v teh navodilih se nanaša na TV način. Ukazi v ostalih načinih so podobni, tako da lahko ukaze v TV načinu vzamete kot primer.
- Pred vklopom televizije, se prepričajte da je električno napajanje stabilno.
- Programska oprema različnih držav je drugačna. Posebno dejanje programske opreme mora biti odvisno od dejanske situacije.
- Ker se izdelek nenehno posodablja, se programska oprema posodobi kadar koli, če deluje programska oprema razlikuje od dejanskega dela, oglejte si dejanski izdelek.

Vklop/Stanje pripravljenosti

Priključite napajalni kabel v električno vtičnico, nato pritisnite tipko [⏻], da vklopite TV. Ko prvič vklopite televizor, se prikaže vmesnik z nastavitvami inicializacije, nastavite ga po potrebi.

Kadar je televizija prižgana, s pritiskom na tipko [⏻] preide v stanje pripravljenosti.

Izbor vira signala

Na Vašo televizijo lahko priključite različne naprave in gledate visoko kakovosten prikaz slike, če naprava ima HDMI, AV ali drugi izhod. Izberete lahko enega od vhodov in povežete napravo na ustrezen vhod na televiziji. Po povezovanju in vklopu aparata, pritisnite tipko [📡], da se na zaslonu prikaže meni za izbiro vira signala. S tipkama [▲]/[▼] izberite vir, in pritisnite [OK] za potrditev.

Opis menijev

Pritisnite tipko [OK] za prikaz glavnega menija na ekranu:

- Pritisnite tipko [▲]/[▼] in izberite meni med **Channels, TV Options.**(Programi, TV opcije)
- S tipkama [⏪]/[⏩] izberite postavko v meniju.
- Pritisnite tipko [OK] za vhod v podmeni.
- S tipkama [▲]/[▼] spremenite vrednost oz. nastavitve.
- Pritisnite tipko [←] za vrnitev v predhodni meni ali za izhod iz menija.
- Med delovanjem menija so ikone neveljavnih možnosti sive.

Iskanje programov

Pred prvo uporabo televizije je potrebno poiskati programe. Pred začetkom iskanja, preverite ali je antena ustrezno povezana.

ATV iskanje

Ko izberete vir **ATV**, pritisnite tipko [⚙️], in pritisnite tipko [▲]/[▼]/[◀]/[▶] da izberete ⚙️ > **Channels & Inputs** > **Channels** > **Channel Scan**, nato pritisnite tipko [OK] za vstop.

- Izberite **Analogue Auto Scan**, in pritisnite tipko [OK], nato naprava začne samodejno iskanje.
- Izberite **Analogue Manual Scan**, in pritisnite tipko [OK], nato nastavite **Program**, **Audio System**, **Color System**. Izberite **Frequency**, in pritisnite tipko [OK], nato izberite **Scan Up** ali **Scan Down**, in pritisnite tipko [OK], naprava začne iskanje.

DTV iskanje

Ko izberete vir **Cable/Antenna**, pritisnite tipko [⚙️], in pritisnite tipke [▲]/[▼]/[◀]/[▶] da izberete ⚙️ > **Channels & Inputs** > **Channels** > **Channel Scan** > **Tuner Mode** > **Antenna/Cable**, nato pritisnite tipko [←].

Če je način sprejemnika **Antenna**.

- Izberite **Antenna Auto Scan**, in pritisnite tipko [OK], nato naprava začne samodejno iskanje.
- Izberite **Antenna Manual Scan**, in pritisnite tipko [OK]. Nastavite **Channel Number**, **Frequency(KHz)**, **BandWidth(M)**, in izberite **Start Scan**, nato pritisnite tipko [OK], naprava začne iskanje.

Če je način sprejemnika **Cable**.

- Izberite **Cable Auto Scan**, in pritisnite tipko [OK], nato nastavite **Scan Type**, **Frequency(MHz)**, **Network ID**. Izberite **Start**, in pritisnite tipko [OK], nato naprava začne samodejno iskanje.
- Izberite **Cable Manual Scan**, in pritisnite tipko [OK]. Nastavite **Channel Number**, **Frequency(KHz)**, in izberite **Start Scan**, nato pritisnite tipko [OK], naprava začne iskanje.

Možnost snemanja

V načinu DTV, pritisnite tipko [●], in izberite čas snemanja, nato pritisnite tipko [OK] da začnete snemanje. Med snemanjem pritisnite tipko [■] da shranite in izhod iz snemanja.

Pritisnite tipko [OK], nato izberite **Channels** > **Recorded Programs**. Izberite datoteko, ki jo želite predvajati, in pritisnite tipko [OK]. Izberite **Play recording**, nato pritisnite tipko [OK] da ga predvajate.

Med predvajanjem lahko pritisnete tipko [←] za izhod predvajanje ali pritisnite tipko [▶II]/[■]/[OK] za izvedbo bližnjice.

Opomba: Funkcija snemanja podpira le medij s FAT32 datotečnim sistemom. Medije z drugimi datotečnimi sistemi je potrebno formatirati; Pred formatiranjem ustvarite kopijo datotek, ker je po formatiranju nemogoče povrniti vsebino medija.

Možnost časovnega zamika

V načinu DTV, pritisnite tipko [OK], in izberite **Channels** > **Start TimeShift**, nato pritisnite tipko [OK] za vklop funkcije časovnega zamika. Pritisnite tipko [■] za zaustavitev in izhod iz časovnega zamika.

Kadar začasno ustavite program za kratek čas, funkcija time-shift ustavi predvajanje in shranjuje program v spomin. Kadar ponovno sprožite predvajanje, bo program nadaljeval tam, kjer ste ga ustavili.

Med postopkom časovnega zamika pritisnite tipko [▶II]/[■]/[OK] da izvedete operacijo bližnjice.

Navodila za hiter začetek

Opomba: Prijavite se v svoj Google Račun, da dobite dostop do več funkcij.

Osnovni ukazi

S tipko [⬆️] odprete glavno stran.

1. S tipkami [◀]/[▶] izberete aplikacijo;
2. Pritisnite tipko [OK] da zaženete aplikacijo;
3. Pritisnite tipko [←] za vrnitev na prethodno stran.
4. Dolgo pritisnite tipko [⬆️], da se prikaže vmesnik **Nadzorne plošče**.

Hitri začetek

Pred uporabo tega aprata, se prosimo seznanite s spodnjimi ukazi, zaradi boljše uporabniške izkušnje.

Nastavitev jezika vnosa

Jezik: V pametnem načinu, lahko izberete sistemski jezik. Pritisnite tipko [⚙️], in izberite ⚙️ > **System** > **Language**, in pritisnite tipko [OK]. S tipkama [▲]/[▼] izberite želeni jezik, in nato pritisnite tipko [OK].

Izbira načina vnosa: V pametnem načinu, pritisnite tipko [⚙️], in izberite ⚙️ > **System** > **Keyboard** > **Current keyboard**, in pritisnite tipko [▲]/[▼] da izberete način vnosa.

Nastavitev sistemskega časa: V pametnem načinu, pritisnite tipko [⚙️], in izberite ⚙️ > **System > Date & Time > Automatic date & time**, nato izberite **Use network-provided time**. Sistemski čas lahko nastavite tudi ročno.

Pametne aplikacije

Apps: Orodje **Apps** vam pomaga upravljati z aplikacijami, jih nameščati ter brisati z lokalnega medija.

Pritisnite tipko [🏠], nato s tipkami [▲]/[▼]/[◀]/[▶] izberite aplikacijo in pritisnite tipko [OK] za vhod.

■ Kako namestim aplikacijo?

Pritisnite tipko [🏠], in izberite apps, nato pritisnite tipko [OK] za vhod, poiščite zelene aplikacije in jih namestite.

■ Kako odstranim aplikacijo?

Pritisnite tipko [🏠], in izberite aplikacijo, ki jo želite odstraniti in dolgo pritisnite tipko [OK] in izberite **View details** in odstranite aplikacijo.

Predvajalnik: Odprite aplikacijo **Media Player**, in pritisnite tipko [OK] za vhod in izberite **Photo, Audio, Video** in **ALL**.

■ Predvajanje vsebin z lokalnih medijev:

Pred predvajanjem vsebine z lokalnih medijev, vstavite USB medij v usb vhod.

Odprite aplikacijo **Media Player**, in pritisnite tipko [OK] za vhod. Izberite ciljno mapo ali datoteko, ter pritisnite [OK] za odpiranje mape ali predvajanje datoteke, tipko [←] pa pritisnite za vrnitev na namizje.

Previdno:

1. Nestandardne USB naprave televizija morda ne bo prepoznala; v takem primeru prosimo uporabite standardne USB naprave.
2. Sistem ima določene omejitve glede formatov datotek, predvajanje morda ne bo prikazalo normalno sliko, če se te omejitve presežejo.
3. Med predvajanjem ne odstranjujte USB naprave, saj lahko pride do težav v sistemu ali napravi. Pred odstranjevanjem USB naprave ugasnite televizijo;
4. Sistem podpira USB standard 1.1 in 2.0, ki ga uporabljajo naprave kot so USB ključki in zunanji trdi disk.
5. Največji izhodni tok USB vmesnika tega aprata je 500 mA, če naprava zahteva več od tega pa se bo sprožila samozaščita. Če zunanja naprava zahteva večji tok, uporabite zunanji vir napajanja.
6. Sistem je kompleksen; pri branju ali predvajanju

datotek, se lahko slika na zaslonu zamrzne ali pa določene funkcije niso več na voljo zaradi nezdržljivosti in stabilnosti USB naprave; v tem primeru ugasnite in ponovno zaženite televizijo.

Pritisnite tipko [OK] za izvedbo operacije; lahko pritisnete tipko [←] za izhod iz predvajanja ali pritisnete tipko [▶]/[■]/[OK] na daljinskem upravljalniku za izvedbo bližnjic.

Omrežne nastavitve

Wi-Fi

1. V pametnem načinu, pritisnite tipko [⚙️], izberite ⚙️ > **Network & Internet > Wi-Fi**, in pritisnite tipko [OK] da vklopite WiFi, nato pa naprava samodejno poišče signal bližnjega brezžičnega omrežja. Iskano omrežje brez ikone 📶 pomeni, da se naprava lahko poveže z omrežjem brez gesla. Omrežje z ikono 📶 pomeni, da je šifrirano in morate vnesti pravilno geslo za povezavo z omrežjem;
2. Na seznamu izberite zeleno omrežje in pritisnite tipko [OK];
3. Vnesite geslo v polje za geslo, nato izberite ✓ in pritisnite tipko [OK] za povezovanje na omrežje.

Ethernet

1. Pritisnite tipko [⚙️], nato izberite ⚙️ > **Network & Internet > ETHERNET**;
2. Nastavite **Proxy settings** in **IP settings**, nato pritisnite tipko [OK] za povezovanje na omrežje.

Wake On omrežje

Omogoča oddaljenim sistemom, da zbudijo TV iz načina spanja s pošiljanjem okvirja določenega formata, ki ga predvideva stranka. (Na voljo je, ko je vzpostavljena povezava z omrežjem.)

Pritisnite tipko [⚙️], nato izberite ⚙️ > **System > Television > Settings > Power > Wake On Network**, in pritisnite tipko [OK] za vstop. Pritisnite tipko [OK] da ga vklopite ali izklopite, in pritisnite tipko [OK] za potrditev.

Bluetooth nastavitev

V pametnem načinu pritisnite tipko [⚙️], in izberite ⚙️ > **Remotes & Accessories**, nato pritisnite tipko [OK] za vhod. Izberite napravo, s katero se želite povezati, in pritisnite tipko [OK], nato sledite navodilom za povezavo.

Opomba: Izberite ⚙️ > **System > About > Device Name**, in preverite lahko ime TV-ja.

Priporočila

Glasovno iskanje

Poiščite nove priljubljene <hitreje> z glasovnim iskanjem. Skočite neposredno na oddajo ali film tako, da jih izgovorite, ali pa poskusite brskati z glasovnim iskanjem, kot je »poišči akcijske filme«. Za začetek pritisnite glasovni gumb na daljinskem upravljalniku.

Chromecast built-in™

Preprosto predvajajte filme, oddaje, fotografije in drugo iz telefona neposredno na televizor.

Pomembno sporočilo glede omrežnih storitev

Vse vsebine in storitve prikazane ne tej televiziji so lastništvo tretjih strank in so zaščitene z zakoni o zaščiti intelektualne lastnine, patenti, blagovnim znamkami in/ali drugimi pravicami intelektualne lastninte. Te vsebine oz. storitve so namenjene ne-komercialni uporabi. Ni dovoljena uporaba takih vsebin in storitev brez soglasja lastnika vsebin ali ponudnika storitev.

Naše podjetje zavrača vsakršno odgovornost za neposredno ali posredno škodo nastalo zaradi Vašega dostopa ali dostopa tretje stranke vsebinam, storitvam ali informacijam ali katerikoli programski opremi tretjih strank s pomočjo te televizije.

Storitve tretjih strank se lahko spremenijo, niso več na voljo ali so izbrisane brez predhodnega obvestila. Naše podjetje ne nakazuje ali zagotavlja stalno dostopnost določene storitve ali vsebine v kateremkoli časovnem obdobju.

Naše podjetje ne odgovarja za storitve v zvezi z zgoraj omenjenimi storitvami in vsebinami. Hkrati ni naša dolžnost v zvezi z njimi nuditi podporo. V primeru težav se za podporo obrnite neposredno ponudnikom storitev in vsebin.

Odpravljanje težav

■ Na sliki so prisotne motnje v obliki snega ter šumenje zvoka.

1. Preverite ali je priključek antene dobro pritrjen, ter v kakšnem je stanju.
2. Preverite tip antene (VHF/UHF).
3. Prilagodite usmeritev in položaj antene.
4. Poskusite z uporabo ojačevalca.

■ Na zaslonu se ne prikaže slika, prav tako pa ni zvoka. LED indikator se ne prižge.

Preverite ali ste televizijo priključili na električno napajanje.

■ Na sliki se prikazujejo motnje v obliki trakov in točkastih linij.

V bližini televizije ne uporabljajte električnega sušilnika za lase, prilagodite usmeritev antene, da zmanjšate motnje.

■ Na zaslonu se prikazuje dvojna slika.

1. Uporabite visoko usmerjeno anteno.
2. Prilagodite usmeritev antene.

■ Sliko ne spremlja zvok.

1. Povečajte glasnost na primerno raven.
2. Preverite ali zvok ni onemogočen s tipko [⏏] na daljinskem upravljalniku.

■ Na zaslonu ni vidna slika vira signala. Indikatorska lučka utripa.

1. Preverite ali je kabel vira signala slabo pritrjen.
2. Televizija je morda v stanju pripravljenosti, ponovno jo vklopite.

■ Daljinski upravljalnik ima kratek doseg ali se ne odziva.

1. Odstranite ovire med vami in sprejemnikom na televiziji.
2. Zamenjajte baterije.

■ Iz brskalnika ne morem dostopati določenemu spletnemu naslovu.

1. Od administratorja omrežja priskrbite IP naslov in ostale potrebne nastavitve.
2. Preverite ali je omrežni kabel ustrezno priključen.
3. Posvetujte se s svojim ponudnikom internet storitev.

■ Online predvajanje video posnetkov je zelo počasno

1. Morda boste morali zagotoviti hitrejšo internet povezavo.
2. Poskusite na drugih internet naslovih.

■ Sistem je počasen, prihaja do sesuvanja, ne morem uporabljati televizije

Najprej izključite televizijo iz električnega napajanja in počakajte 2 minuti. Nato ponovno priključite aparat na električno napajanje in ponovno zaženite sistem.

Tehnične specifikacije

Glavna enota

Največja ločljivost	1366×768
Optimalna ločljivost	1360×768@60Hz
Električno napajanje	100-240/220-240 VAC 50/60Hz
Poraba energije zvočnika	6W+6W

Največja ločljivost	1920×1080
Optimalna ločljivost	1920×1080@60Hz
Električno napajanje	100-240VAC 50/60Hz
Poraba energije zvočnika	6W+6W

Delovno okolje:	
Temperatura	5°C~40°C
Relativna vlažnost	20%~80%
Atmosferski tlak	86kPa~106kPa
Shranjevanje:	
Temperatura	-20°C~55°C
Relativna vlažnost	20%~80%
Atmosferski tlak	86kPa~106kPa

Dimenzije (D×Š×V) in teža

32"	
Brez stojala	Brez embalaže: 728×75×426 (mm ³)
S stojalom	Brez embalaže: 728×198×481 (mm ³) Z embalažo: 797×115×488 (mm ³) Neto teža: 3.4kg Skupaj teža: 4.5kg

40"	
Brez stojala	Brez embalaže: 893×83×509(mm ³)
S stojalom	Brez embalaže: 893×193×563(mm ³) Z embalažo: 975×113×569(mm ³) Neto teža: 5.6kg Skupaj teža: 7.0kg

Tehnične specifikacije televizije

- Podprti standardi:
ATV: PAL, SECAM.
DTV: DVB-T/C(DVB-T2/S/S2 možnost).
- Antenski vhod: 75Ω koaksialni, neuravnovešen.
- AV video vhod: 75Ω, 1±0.1Vp-p, RCA terminal.
- AV audio vhod: 20KΩ, 0.2~2Vrms.
- HDMI video vhod: 480i, 480P, 576i, 576P, 720P, 1080i, 1080P.

- Specifična zmogljivost notranjega spomina v skladu z dejansko konfiguracijo.
- Specifična zmogljivost cache spomina v skladu z dejansko konfiguracijo.
- Brezžična povezava: Wi-Fi (IEEE 802.11 b/g/n).

Upravljanje z energijo

Način	Poraba energije	
	32"	40"
Normalno obratovanje	≤55W	≤60W
Način pripravljenosti	≤0.5W	≤0.5W

Note: If you turn on **Wake On Network** function, the maximum power consumption of the machine in standby mode does not exceed 1W.

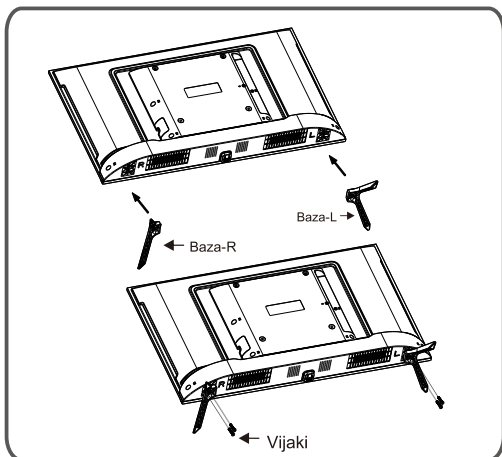
HDMI prikaz

32"			
VESA način			
Št.	Način	Ločljivost	Frekv. osvež.
1	VGA	720×400	70Hz
2		640×480	60Hz
3	SVGA	800×600	60Hz
4	XGA	1024×768	60Hz
5	WXGA	1360×768	60Hz

40"			
VESA način			
Št.	Način	Ločljivost	Frekv. osvež.
1	VGA	640×480	60Hz
2	SVGA	800×600	60Hz
3	XGA	1024×768	60Hz
4	SXGA	1280×1024	60Hz
5	WXGA	1600×900	60Hz
6	WUXGA	1920×1080	60Hz

Navodila za namestitev stojala

Televizijo najprej položite plosko navzol, ugotovite katera je leva in desna stran stojala in smer namestitve. Poravnajte stojala z luknjami za vijake, ter privijte vijake. (upoštevajte, da je treba osnovni modul prilagoditi statusu slike, sicer ga ni mogoče namestiti.)

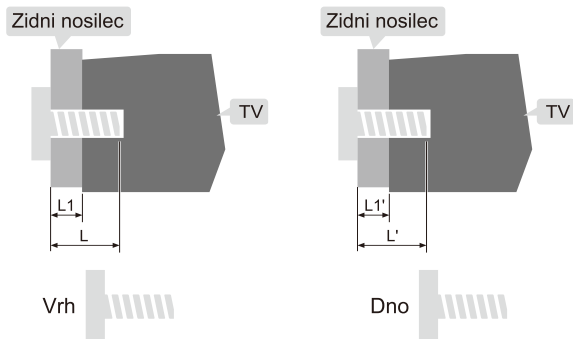
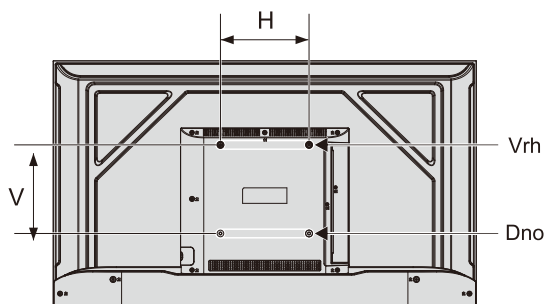


Opomba: Izgled aparata in stojala se lahko nekoliko razlikuje od ilustracij; prosimo upoštevajte dejanski izgled.

Uporaba zidnega nosilca za TV

⚠ Pozor

- Prosimo kupite ustrezen zidni nosilec za namestitev na zid.
- Preverite da je nosilnost najmanj 4-krat večja od teže aparata.
- Glej navodila televizije glede namestitve na zid.
- Preverite, da na zidu, kjer boste namsetili nosilec ni električne napeljave.
- Namstitev prosimo zaupajte ustrezno usposobljenemu osebju. Naše podjetje ne bo odgovarjalo za telesne poškodbe in materialno škodo, ki bi nastala zaradi nepravilne namestitve.



L1: Debelina zidnega nosilca

L1': Debelina zidnega nosilca

Razdalja med luknjami na zidu (H×V)(mm)	Potrebni vijaki (priporočena dolžina vijakov length)(mm)
32": 100×100	Vrh: 2 x M4 (L=8+L1), Strojni vijaki Dno: 2 x ST4 (L'=8+L1'), Ploski samovrtalni vijaki
40": 200×200	Vrh: 2 x M4 (L=8+L1), Strojni vijaki Dno: 2 x ST4 (L'=8+L1'), Ploski samovrtalni vijaki

Opomba:

- Če se v zidu že nahajajo vijaki pred namestitvijo, odstranite vijake za poznejšo uporabo.
- Prosimo kupite vijake, ki ustrezajo Vaši situaciji.
- Če so med dodatki ploski oz. samovrtalni vijaki, prosimo presodite kateri so primerni za konkretno situacijo.

ST4x10mm ploski samovrtalni vijaki 2kosa(možnost)