



VOX
ELECTRONICS






NAVODILA ZA UPORABO **UHD 50ADW-FFL**


Vsebina

Varnostni napotki in opozorila	1
Montaža in povezovanje	3
Vsebina embalaže	3
Montaža televizije	3
Povezovanje periferne opreme	4
Tipke na ohišju	5
Daljinski upravljalnik	5
Osnovni ukazi	7
Vklop/Stanje pripravljenosti	7
Izbor vira signala	7
Opis menijev	7
Iskanje programov	7
Možnost snemanja	8
Možnost časovnega zamika	8
Navodila za uporabo pametne platforme	8
Osnovni ukazi	8
Hitri začetek	8
Pametne Aplikacije	9
Omrežne nastavitve	10
Funkcija Hotel	10
Pomembno sporočilo glede omrežnih storitev	10
Odpravljanje težav	11
Tehnične specifikacije	11
Uporaba zidnega nosilca za TV	13
Navodila za namestitev stojala	13

Varnostni napotki in opozorila

Hvala Vam na izboru tega visoko zmogljivega in več-funkcijskega LED televizorja, ki ga izdeluje naše podjetje. S tem izdelkom boste uživali v zvoku in sliki najvišje kakovosti. Pri načrtovanju izdelka so upoštevani dejavniki, ki vplivajo na varnost, sam izdelek pa je potrjen temeljitim preizkusom pred pošiljanjem. Kljub temu, pri nepravilni uporabi lahko pride do električnega udara ali požara. Da bi zagotovili varno ter dolgotrajno uporabo izdelka, ter najbolje izkoristili njegove zmogljivosti, prisuni pozorno preberite ta navodila in lastnosti na napisni tablici pred uporabo i upoštevajte varnostne napotke. Navodila shranite za poznejšo uporabo.

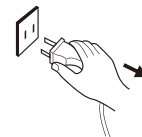
 Pozor!	Nevarnost poškodb s smrtnim izidom
	Prepovedano ravnanje.
 Previdno!	Nevarnost telesnih poškodb in materialne škode.

	Ravnanje, ki ga je potrebno upoštevati.
--	---

Če pride do katerekoli od spodaj navedenih okoliščin:


- Izpad električne energije ali nestabilna napetost.
- Nenavaden hrup ali vonj, ki prihaja iz aparata.
- Poškodba napajalnega kabla.
- Poškodbe tv aparata zaradi padca ali udarca.
- Vdora tekočine ali drugih delcev v notranjost aparata.

Nemudoma ugasnite TV, napajalni kabel izključite iz električne vtičnice in se obrnite na pooblaščenega serviserja.






- Če pride do uhajanja plina iz premoga ali drugih vnetljivih plinov ne izključujte napajalnega kabla televizije ali drugih aparatov iz električne vtičnice temveč takoj zaprite plinski ventil in odprite vrata in okna.


Pozor!


-  Uporabljajte samo vir napajanja z napetostjo 100-240V ter frekvenco 50/60Hz
- Kable priklaplajte oz. izključujte šele kadar ugasnete vir napajanja.
- Ne postavljajte televizije v nestabilen položaj, da ne bu prišlo do padca, poškodbe, ali celo požara.
- Ne uporabljajte televizije v naslednjih okoljih:
 1. Kjer je izpostavljena direktni sončni svetlobi, vlagi, vročini ali mrazu, ali večji količini prahu;
 2. Kjer so prisotne vnetljive ali eksplozivne snovi;
 3. Kjer je prisoten vnetljiv ali jedek plin;
 4. V kopalnici, kuhinji in podobno.
- Ne uporabljajte poškodovane ali neustrezne el. vtičnice, in se prepričajte, da je vtič pravilno vstavljen v vtičnico.
- Na vtiču in el. vtičnici ne sme biti kovinskih delcev in prahu.
- Da ne bi prišlo do poškodbe napajalnega kabla:
 1. Napajalni kabel je prepovedano predelovati;
 2. Ne polagajte težkih predmetov na kabel;
 3. Napajalni kabel držite dlje od virov toplote.
 4. Pri odklopu iz električne vtičnice, ne vlecite kabla.
- Ne priključite preveč aparatov na isti el. podaljšek, saj lahko pride do požara

Pozor!

-  Zaradi preobremenitve.
-  Vire odprtega ognja (npr. svečo) držite dlje od televizije, saj lahko v nasprotnem pride do električnega udara ali požara.
- Ne postavljate posod z vodo na televizijo, da ne bi prišlo do električnega udara ali požara zaradi vdora tekočine v aparat.
- V prezračevalne reže in priključke ne posegajte s kovinskimi, ostrmi predmeti in držite tekočine dlje od njih, da ne bi prišlo do kratkega stika in poškodbe aparata ter električnega udara.
- Reže na ohišju služijo za uhajanje toplote preprečevanje pregrevanja notranjih komponent pri dolgotrajnem obratovanju. Rež ne pokrivate.

 Z električnim vtičem ne rokujte z mokrimi rokami, v nasprotnem lahko pride do električnega udara.

 Med nevihto ne prižigajte televizije; izključite napajalni kabel iz električnega vtiča ter izključit anteno, da ne bi prišlo do udara strele.

 Aparata nikoli ne odpirajte sami, v nasprotnem lahko pride do električnega udara in požara. Za popravila se obrnite na pooblaščen servis.

Previdno

- Ne dovolite otrokom da plezajo na aparat.
- Drobne dele, držite izven dosega otrok, da jih ne bi zaužili.
- Če televizije ne nameravate uporabljati dlje časa, jo ugasnite ter izključite napajalni kabel iz vtičnice.
- Pred čiščenjem televizije, izključite napajalni kabel iz el. vtičnice ter uporabite mehko krpo. Ne uporabljajte kemijskih čistilnih sredstev in pazite da ne pride do vdora tekočine ali tujkov v notranjost aparata. Nepravilno čiščenje (npr. s tekočim čistilnim sredstvom, vodo) lahko privede do poškodbe zunanosti aparata, napisne tablice, ali vdora tekočine v aparat in poškodbe komponent, ter okvare aparata.

Previdno

- Pred prilagajanjem položaja ali kota televizije, prosimo odklopite vse kable ter aparat premikajte počasi, da ne pride do padca.
- Ekрана ne drgnite s trdimi predmeti, ne tolcite, te pritiskajte ter ne zvijajte ekrana.
- Aparata ne prižigajte takoj po prestavljanju iz toplega v hladen prostor, saj lahko pride do kondenzacije znotraj aparata in okvare.
- Če se zaslon razbije in pride do škropljenja tekočine na kožo, nemudoma izpirajte pod tekočo vodo 15 minut in za tem pojdite k zdravniku na pregled.
- Če televizijo ročno prenašate, primite vogale in dno aparata, ne pritiskajte zaslona.
- Prikazovanje statične slike ali npr. videoposnetka s spremljajočim statičnim besedilom v daljšem časovnem obdobju lahko povzroči trajne sledi slike oz. besedila na zaslonu, ki ne bodo izginile tudi, če aparat ugasnete za dlje časa. Garancija te pojave ne krije.
- Zdravi pogoji gledanja televizije:
 - Poskrbite, da je prostor primerno osvetljen; slabo osvetljen prostor ali prekomerno gledanje televizije lahko negativno vpliva na Vaš vid.
 - Prilagodite glasnost televizije, da ne bi ogrozili svoj sluh.
- Če želite prekiniti električno napajanje aparata, izključite napajalni kabel iz el. vtičnice.
- Če za izključitev aparata uporabljate napajalni vtič ali aparatno spojko, le-ta mora zagotavljati enostavno uporabo.
- Električni vtič mora biti ustrezno vstavljen. Razrahljan oz. nepravilno vstavljen električni vtič lahko povzroči iskenje in požar.
- Vse tehnične specifikacije v teh navodilih in na embalaži, se lahko spremenijo brez predhodnega obvestila. Če obstajajo manjše razlike med informacijami v navodilih in dejanskim obratovanjem izdelka, upoštevajte dejansko stanje.

HDMI[™]
HIGH-DEFINITION MULTIMEDIA INTERFACE

Izrazi HDMI in HDMI High-Definition Multimedia Interface, ter logotip HDMI so blagovne znamke podjetja HDMI Licensing Administrator, Inc. v ZDA in drugih državah.



Android je blagovna znamka podjetja Google LLC. Robot Android se reproducira in spreminja na podlagi dela, ki ga je ustvaril in dal Google ter se uporablja skladno z določil, opisanimi v licenci Creative Commons 3.0 Attribution.

Montaža in povezovanje

Vsebina embalaže

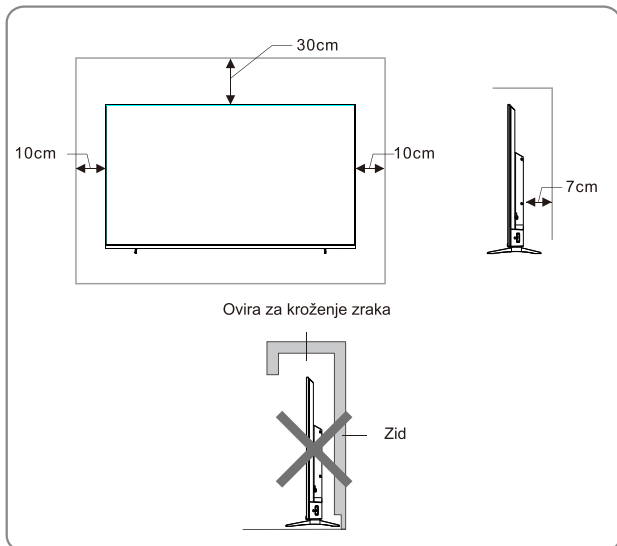
1. Televizijski aparat.
2. Navodila za uporabo.
3. Daljinski upravljalnik.
4. Napajalni kabel (razen če ni sestavni del aparata).

Montaža televizije

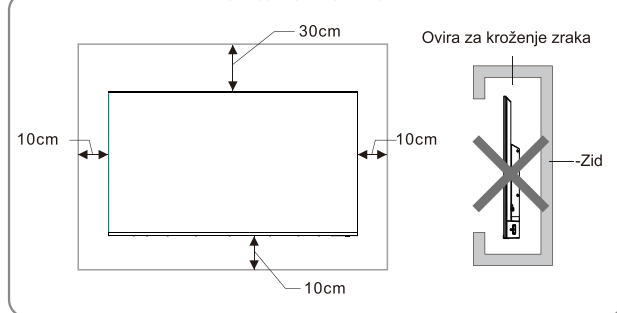
Nasveti za namestitvev

- Televizijo namestite v bližino električne vtičnice, za enostavno priključitev in izključitev.
- Zaradi Vaše varnosti, prosimo uporabite ustrezen nosilec za montažo na zid ali stojalo.
- Da ne bi prišlo do telesnih poškodb, televizijo namestite na stabilno podlago, oz. montirajte na trdno steno.
- Za zidno montažo televizije se obrnite na ustrezno usposobljeno osebo. Neustrezna montaža lahko povzroči nestabilnost aparata.
- Televizije ne postavljajte na mesto, kjer bi lahko bila izpostavljena mehanskemu tresenju.
- Televizije ne postavljajte na mesto, kjer bi lahko bila izpostavljena žuželkam.
- Ne postavljajte televizije nasproti klimatske naprave, saj bi lahko v tem primeru prišlo do kondenzacije na notranjem panelu in okvare.
- Ne postavljajte televizije v bližino mogočnega magnetnega polja, saj le-to lahko ovira obratovanje ter poškoduje aparata.

Namestititev na stojalo



Montaža na zid



Prezračevanje

- Pustite dovolj praznega prostora okoli televizije, kot je prikazano na slikah.
- Ne pokrivajte prezračevalnih rež in v njih ne vstavljajte predmetov.
- Aparata ne postavljajte v zaprt prostor, npr. polico za knjige ali omarico, razen če hkrati ne zagotovite ustrezno prezračevanje.

! Pozor!

Televizije nikoli ne postavite na nestabilno podlago, saj lahko v nasprotnem primeru pride do padca aparata, hudih telesnih poškodb in smrti. Mnogim telesnim poškodbam, posebno otrok, se lahko izognete, tako da:

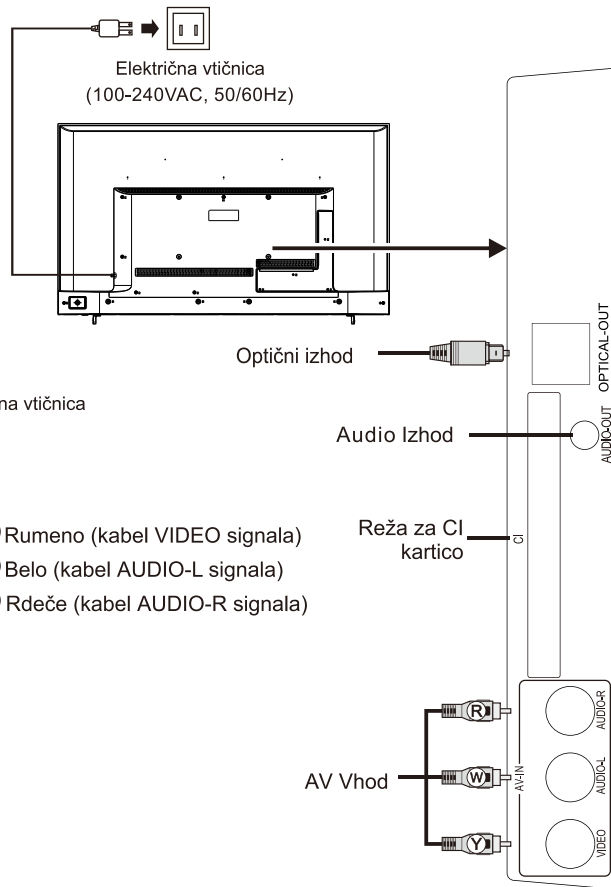
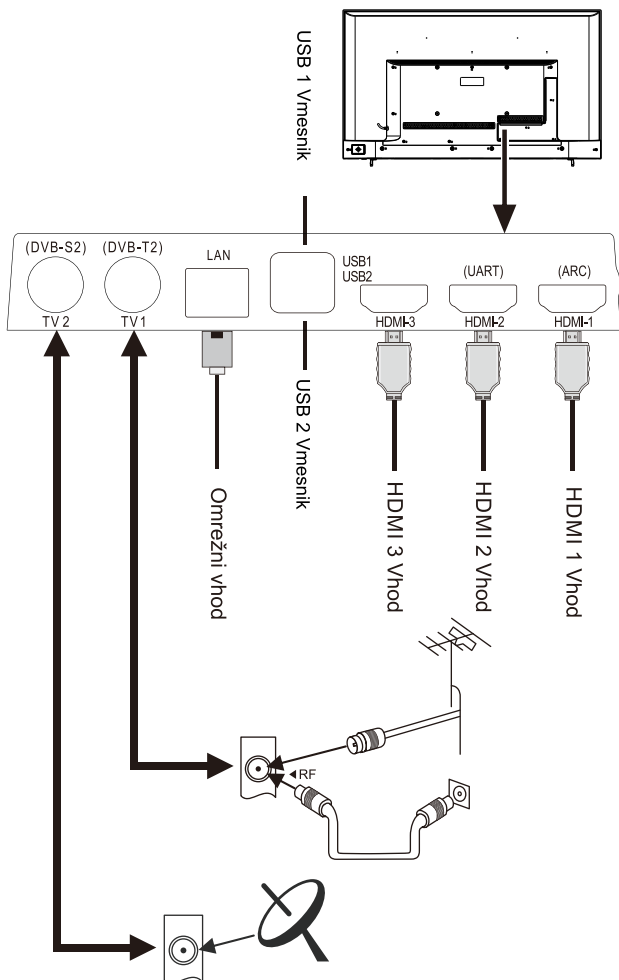
- Uporabljajte omarice ali stojala, ki jih priporoča proizvajalec televizije.
- Uporabljajte samo pohištvo, ki lahko varno nosi težo aparata.
- Se prepričate, da aparat ne sega čez rob pohištva, na katerem stoji.
- Ne postavljajte televizije na visoko pohištvo (npr. knjižne police, omarice), razen v primeru, da tako pohištvo kot aparat varno pritrdite na ustrezno oporo.
- Ne postavljajte tkanine in drugih materialov pod televizijo oz. med njo in podlago.
- Otroke opozarjate o nevarnosti plezanja na pohištvo in seganja proti televiziji ali njenem upravljalniku.

Če boste Vašo staro televizijo obržali in premestili, prav tako upoštevajte zgoraj navedene ukrepe.

Povezovanje periferne opreme

Opomba:

1. USB vmesniki podpirajo periferno opremo, kot so znanji USB trdi disk, USB miška, tipkovnica itn.
2. Kadar povežujete napravo, ki podpira ARC funkcijo, uporabite vmesnik HDMI-1.
3. Prek HDMI vhoda lahko povežete tudi DVI kabel, z uporabo HDMI/DVI adapterja.
4. TV2(DVB-S2) vmesnik je dodatna možnost, prosimo preglejte karakteristike vaše televizije.
5. Periferno opremo in kable opisani v tem priročniku se kupujejo posebej.

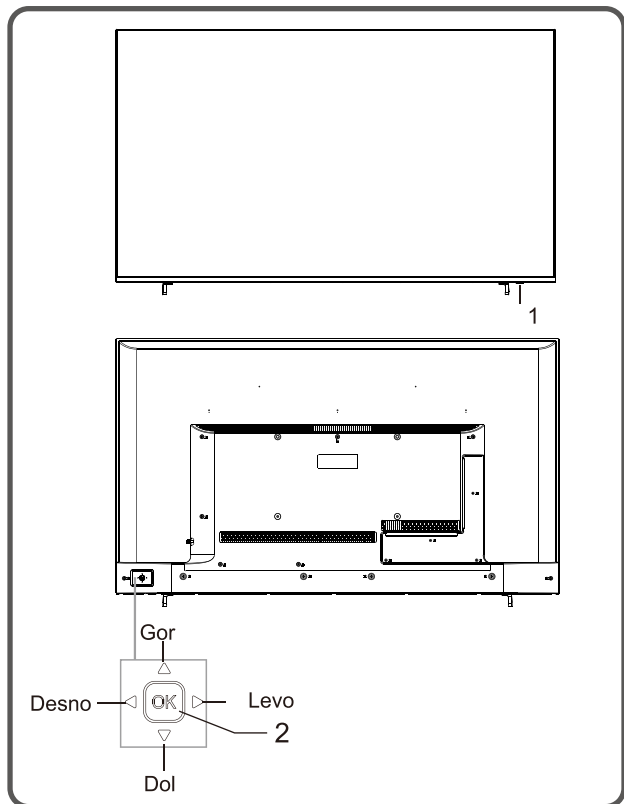


- (Y) Rumeno (kabel VIDEO signala)
- (W) Belo (kabel AUDIO-L signala)
- (R) Rdeče (kabel AUDIO-R signala)

POZOR!

Pri povezovanju zunanje antene na vhod na televiziji, najprej izklopite televizijo s glavnim stikalom. Ne približujte voda antene električni vtičnici, da ne bi prišlo do električnega udara. Antenski vod, povezan s televizijo mora abiti izoliran od ozemljitve, drugače lahko pride do požara in drugih nevarnosti.


Tipke na ohišju



1. LED indikator napajanja in sprejemnik signala daljinskega sprejemnika.

2. Smerna tipka z različnimi kombinacijami:

Vklop ali prehod v stanje pripravljenosti s smerno tipko **OK**:

1. Kadar priključite televizijo na električno napajanje, lahko pritisnete smerno tipko **OK** za vklop televizije.
2. Kadar je televizija prižgana, pritisnite in držite **OK** smerno tipko 2 sekundi za prikaz funkcijskega menija, nato premaknite smerno tipko levo/desno da izberete  in pritisnite **OK** smerno tipko za prehod v stanje pripravljenosti.

Po prižiganju televizije pritisnite **OK** smerno tipko:

1. Kadar na zaslonu ni prikazan meni, pritisnite in držite OK smerno tipko 2 sekundi za prikaz menija s štirimi možnostmi: Meni, Vir signala, Izklop, Izhod.
2. Kadar na zaslonu ni prikazan meni, z **OK** smerno tipko potrdite ukaz, isto funkcijo ima tipka [**SOURCE**] na daljinskem upravljalniku.

Premikanje smerne tipke **Levo/Desno**:

1. Kadar na zaslonu ni prikazan meni, smerno tipko premaknite Levo/Desno za zmanjšanje/povečanje glasnosti, isto funkcijo imata tipki [**←**]/[**→**] na daljinskem upravljalniku.
2. Kadar je na zaslonu prikazan meni, smerno tipko premaknite **Levo/Desno**

za spreminjanje analogne vrednosti izbrane postavke, isto funkcijo imata tipki [**◀**]/[**▶**] na daljinskem upravljalniku.

Premikanje smerne tipke **Gor/Dol**:

1. Kadar na zaslonu ni prikazan meni, smerno tipko premaknite **Gor/Dol** za izbiro programa, isto funkcijo imata tipki [**P▲**]/[**P▼**] na daljinskem upravljalniku.
2. Kadar je na zaslonu prikazan meni, smerno tipko premaknite **Gor/Dol** za izbiro postavk, isto funkcijo imata tipki [**▲**]/[**▼**] na daljinskem upravljalniku.

Opomba:

1. Izgled se lahko razlikuje v odvisnosti od modela izdelka, upoštevajte dejanski izdelek.
2. V pametnem načinu, prosimo uporabljajte daljinski upravljalnik.

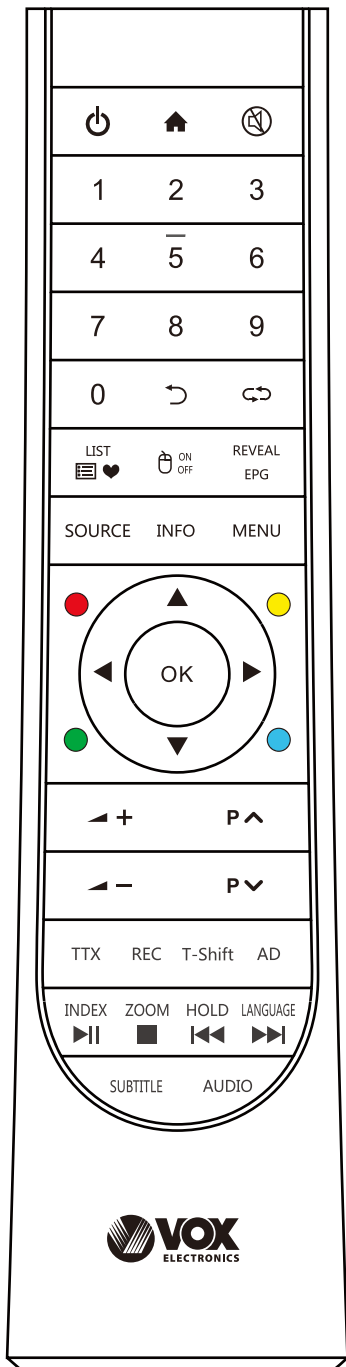
Daljinski upravljalnik

Napotki za uporabo daljinskega upravljalnika

- Daljinski upravljalnik usmerite proti sprejemniku. Če se med sprejemnikom in daljinskim upravljalnikom nahaja predmet, lahko pride do motnje pri sprejemu ukazov.
- Ne izpostavljajte daljinskega upravljalnika močnim vibracijam, direktni sončni svetlobi ali viru toplote, da ne bi prišlo do deformacije daljinskega upravljalnika.
- Če je daljinski upravljalnik izpostavljen močni sončni svetlobi lahko pride do motenja sprejema signala; v tem primeru, menjajte kot pod katerim držite upravljalnik, ali ga približajte sprejemniku. Nizko stanje baterij lahko vpliva na doseg upravljalnika, v tem primeru zamenjajte baterije.
- Če daljinskega upravljalnika ne boste dlje časa uporabljali ali se baterije izpraznijo, odstranite baterije, da ne bi prišlo do uhajanja iz baterij in korozije, ki bi lahko poškodovala daljinski upravljalnik.
- Prosimo ne uporabljajte baterije različne vrste. Ne uporabljajte novih in starih baterij skupaj; baterije zamenjajte v paru.

- Baterij ne segravajte, ne mečite v ogenj, ne polnite jih ali jih razstavljajte, ne povzročajte kratkega stika. Prosimo odložite odpadne baterije v skladu z veljavnimi okoljskimi predpisi.

Tipke daljinskega upravljalnika



Opomba: Dejanski izgled daljinskega upravljalnika se lahko nekoliko razlikuje od ilustracije, prosimo upoštevajte dejanski izgled upravljalnika.

Tipka	Funkcija
Power (⏻)	Preklop med stanjem obratovanja in stanjem pripravljenosti.
Home (🏠)	Prikaz glavne strani pametne televizije
Mute (🔇)	Vklop/lzklop zvoka.
Številčne tipke(0~9)	Vnesite številke ali izberite program.
LIST (📄❤)	Prikaz seznam programov.
↶↷	Prehod na zadnji program.
SOURCE	Izberite vir signala (samo v TV načinu)
MENU	Prikaz menija na ekranu.
Smerne tipke (▲, ▼, ◀, ▶)	Izbor postavk ali menjanje vrednosti.
OK	Potrditev ukaza.
VOL+/- (◀ + / - ▶)	Povečanje/zmanjšanje glasnosti .
Return(↶)	Prehod na predhodni program.
🖱️ OFF	Vklop/lzklop miške.
CH+/- (P ▲ / ▼)	Izbor programa.
INFO	Prikaz informacij glede TV programa.
SUBTITLE	Izbira jezika podnapisov.
AUDIO	Izbira jezika zvočnega zapisa.
AD	Vklip/lzklop povezanega zvočnega zapisa.
TTX	Prikaz teletekst načina.
REC	Snemanje programa.
T-Shift	Time shift v DTV načinu
REVEAL(EPG)	Prikaz skritega teksta v teletekst načinu. (Navodila elektronskega programa)
INDEX (▶▶)	Prikaz kazala v teletekst načinu. (Funkcija Predvanje/Premor za multimedijske vsebine)
ZOOM (■)	Prilagoditev velikosti teleteksta. (Funkcija Ustavi za multimedijske vsebine)
HOLD (⏸)	Zadrži prikaz na trenutni strni. (Zadnja datoteka za multimedijske vsebine).
LANGUAGE (▶▶)	Izbor jezika teleteksta. (Naslednja datoteka za multimedijske vsebine).
Rdeča tipka	Tipke za posebne funkcije.
Zelena tipka	
Rumena tipka	
Modra tipka	

Namestitev baterij za daljinski upravljalnik

Odstranite pokrov prostor aza baterije in vstavite dve bateriji AAA (Št. 7, 1,5 V); preverite, da so poli pravilno obrnjeni, v skladu z oznakami "+" in "-" v prostoru za baterije.

Osnovni ukazi

Opomba:

1. Opisani ukazi veljajo za daljinski upravljalnik, za upravljanje s pomočjo tipk na ohišju prosimo pogledjte del navodil pod naslovom "**Tipke na ohišju**".
2. Navodilo za uporabo menijev v teh navodilih se nanaša na TV način. Ukazi v ostalih načinih so podobni, tako da lahko ukaze v TV načinu vzamete kot primer.
3. Pred vklopom televizije, se prepričajte da je električno napajanje stabilno.

Vklop/Stanje pripravljenosti

Priključite vtič napajalnega kabla v električno vtičnico, nato pritisnite tipko [⏻] za vklop televizije. Na zaslonu se bo prikazal meni "Dobrodošli". Tukaj lahko nastavite **Jezik, Omrežje in Čas**. Ko končate, izberite **Konec** in pritisnite tipko [OK] za zapiranje čarovnika.

Kadar je televizija prižgana, s pritiskom na tipko [⏻] preide v stanje pripravljenosti.

★ **Posebni napotki:** Aparat je opremljen s tehnologijo za varčevanje z energijo. Če po vklopu ne zazna vira signala, bo po petih minutah samodejno prešel v stanje pripravljenosti. Aparat bo samodejno prešel v stanje pripravljenosti po s časovnikom določenim intervalom.

Izbor vira signala

Na Vašo televizijo lahko priključite različne naprave in gledate visoko kakovosten prikaz slike, če naprava ima HDMI, AV ali drugi izhod. Izberete lahko enega od vhodov in povežete napravo na ustrezen vhod na televiziji. Po povezovanju in vklopu aparata, pritisnite tipko [SOURCE], da se na zaslonu prikaže meni za izbiro vira signala. S tipkama [◀]/ [▶] izberite vir, in pritisnite [OK] za potrditev.

Opis menijev

Pritisnite tipko [MENU] za prikaz glavnega menija na ekranu:

1. S tipkama [▼]/[▲] izberite meni med (Slika), [🔊] (Zvok), [🔊] (Program), [CH] (Nastavitve), [🔒] (Starševski nadzor) [🔒]. Nato pritisnite tipko [▶] za vhod v izbrani meni.
2. S tipkama [▼]/[▲] izberite postavko v meniju.
3. Pritisnite tipko [OK] za vhod v podmeni.
4. S tipkama [▶]/[◀] spremenite vrednost oz.
5. nastavitev. Kadar se na ekranu prikaže glavni meni, pritisnite tipko [MENU] za izhod iz glavnega menija; Pritisnite tipko [↩] za vrnitev v predhodni meni, kadar je na zaslonu prikazan podmeni.
6. Med uporabo menijev, bodo neveljavne opcije obarvane sivo.

Opomba: Privzeto geslo za zaklepanje je **0000**.

Iskanje programov

Pred prvo uporabo televizije je potrebno poiskati programe. Pred začetkom iskanja, preverite ali je antena ustrezno povezana in izberite tip antene, ki ga želite uporabljati. Naslednji primer iskanja programov je s **Tipom antene DVB-T**.

Samodejno iskanje

Pritisnite tipko [MENU] izberite [CH] > **Samodejno iskanje**, nato pritisnite tipko [OK]. Nato lahko izberete državo v kateri se nahajate in pritisnete tipko [OK] za potrditev (če večkrat izbirate državo boste morali vnesti geslo). Televizija bo začela z iskanje ko izberete možnost **Začni iskanje**. Med samodejnim iskanjem lahko izberete možnost **Ustavi iskanje** za izhod.

DTV Ročno iskanje

Pritisnite tipko [MENU], izberite [CH] > **DTV Ročno iskanje**, ter pritisnite tipko [OK] za vhod v meni **DTV Ročno iskanje**. S tipkama [▶]/[◀] izberite program, nato pritisnite tipko [▼], izberite Začetek iskanja in pritisnite [OK] za potrditev.

ATV Ročno iskanje

Pritisnite tipko [MENU], izberite [CH] > **ATV Ročno iskanje**, ter pritisnite tipko [OK] za vhod v meni **ATV Ročno iskanje**. S tipkama [◀]/[▶] izberite frekvenco, nato lahko izberete **Išči gor** ali **Išči dol** za iskanje višje ali nižje frekvence. Med iskanjem lahko izberete možnost **Ustavi iskanje** za izhod.

Možnost snemanja

V načinu DTV, pritisnite tipko [REC], da se prikaže meni REC na zaslonu, in televizija bo takoj začela snemati. Pritisnite tipko [■] za ustavitev snemanja in izhod; Pritisnite tipko [MENU] in izberite > > **Seznam posnetkov**, kjer lahko izberete datoteko, ki jo želite predvajati in potrdite s tipko [OK].

Ikona	Opis
	Play: Predvajanje.
	Stop: Ustavitev in izhod.
	Pause: Premor.
	FB: Hitro previjanje nazaj, s tipko lahko nadaljujete predvajanje.
	FF: Hitro previjanje naprej, s tipko lahko nadaljujete predvajanje.
	Naprej: Skok 30 s naprej.
	Nazaj: Skok 30 s nazaj.

Opomba: Funkcija snemanja podpira le medij s FAT32 datotečnim sistemom. Medije z drugimi datotečnimi sistemi je potrebno formatirati; Pred formatiranjem ustvarite kopijo datotek, ker je po formatiranju nemogoče povrniti vsebino medija.

Možnost časovnega zamika

V načinu DV, pritisnite tipko [T-Shift], nakar se bo prikazal meni Time Shift in program bo prešel v začasno ustavljeno stanje. S tipko lahko nadaljujete predvajanje programa. Pritisnite tipko [■] za ustavitev in izhod iz možnosti časovnega zamika. Kadar začasno ustavite program za kratek čas, funkcija time-shift ustavi predvajanje in shranjuje program v spomin. Kadar ponovno sprožite predvajanje, bo program nadaljeval tam, kjer ste ga ustavili.

Ikona	Opis
	Play: Predvajanje.
	Stop: Ustavitev in izhod.
	Pause: Premor.
	FB: Hitro previjanje nazaj, s tipko lahko nadaljujete predvajanje.
	FF: Hitro previjanje naprej, s tipko lahko nadaljujete predvajanje.
	Naprej: Skok 30 s naprej.
	Nazaj: Skok 30 s nazaj.
	Čas predvajanja: Izberite čas za predvajanje.

Navodila za uporabo pametne platforme

Osnovni ukazi

S tipko [>] odprete glavno stran.

1. S tipkami [>]/[<]/[]/[] izberite aplikacijo;
2. Pritisnite tipko [OK] da zaženete aplikacijo;
3. Pritisnite tipko [] za vrnitev na predhodno stran;

★ Posebni napotki

Ukazi v pametnem načinu niso enostavni. Namestite lahko, ki imajo različne načine uporabe, in ta navodila služijo samo za orijentacijo. Določene aplikacije zahtevajo periferno opremo za ustrezno obratovanje. Nekatere funkcije ni moč sprožiti prek daljinskega upravljalnika. Zaradi lažje uporabe, prosimo uporabljajte miško in tipkovnico.

Hitri začetek

Pred uporabo tega aprata, se prosimo seznanite s spodnjimi ukazi, zaradi boljše uporabniške izkušnje.

Upravljanje z miško

1. Klik: Enkratni klik z miško, takoj odpustite tipko;
2. Klik in držanje: Kliknite z miško in zadržite vsaj tri sekunde;
3. Klik z levim gumbom na miški ima isti učinek kot pritisk na tipko [OK] na daljinskem upravljalniku;
4. Klik z desnim gumbom na miški ima isti učinek kot pritisk na tipko [>] na daljinskem upravljalniku.

Nastavitev jezika vnosa

Jezik: V pametnem načinu, lahko izberete sistemski jezik. Izberite **Nastavitve > Jezik**, in pritisnite tipko [OK]. S tipkama [>]/[] izberite jezik, in pritisnite tipko [OK].

Izbira načina vnosa: V pametnem načinu, izberite **Nastavitve> Vse nastavitve > Univerzalno> Način vnosa**, in s tipkama [>]/[<] izberite način vnosa; prav tako lahko prenesete in namestite alternativni način vnosa.

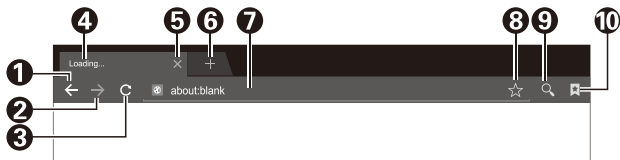
Nastavitev časa: V pametnem načinu, izberite **Nastavitve > Čas > Samodejni datum in ura**, nakar bo prek mreže pridobljena ura nastavljena kot **Mreža**. Čas in datum lahko prav tako nastavite ročno.

Pametne aplikacije

Brskalnik: Z brskalnikom lahko prikažete besedilo, video, zvočne zapise in druge informacije z interneta.

Pred tem morate povezati televizijo na internet.

Za podrobnosti glej poglavje "Omrežne nastavitve"



1	Vrnitev na prehodno stran.
2	Prehod na naslednjo stran.
3	Osvežitev strani.
4	Okno spletne strani v brskalniku.
5	Zapiranje okna trenutne strani.
6	Dodajanje novega okna spletne strani.
7	Polje za vnos spletnega naslova.
8	Možnost za dodajanje zaznamka.
9	Možnost vnosa spletnega naslova.
10	Možnost pregleda zaznamka.

Opomba: S tipko [MENU] se prikaže meni možnosti brskalnika.

■ Kako odpiram spletne naslove?

S tipkami [▶]/[◀]/[▼]/[▲] izberite polje naslova in vtipkajte naslov, nato izberite ikono → pod načinom vnosa, in pritisnite [OK] za odpiranje spletnega naslova.

■ Kako shranim stran v zaznamke?

Izberite ☆ ikono iz vmesnika brskalnika in pritisnite [OK] za odpiranje zavihka in spletnega naslova. Izberite **Račun**, in pritisnite tipko [OK]. S tipkama [▼]/[▲] izberite račun za shranjevanje, in pritisnite [OK]. Izberite **OK**, in pritisnite tipko [OK] za dodajanje zaznamka.

■ Kako kopiram in prilepim besedilo na spletni strani?

Postavite kurzor na besedilo, nato pritisnite in držite levo tipko miške. Kadar se na ekranu pojavi par kurzorjev za označevanje, povlecite kurzor in označite besedilo. Izberite možnost **Kopiraj** na ekranu, in kliknite levo tipko na miški. Izberite ciljni položaj, pritisnite in držite levi gumb na miški, in izberite možnost **Prilepi** v meniju, ki se bo prikazal.

Apk namestitev: Orodje **Apk namestitev** vam pomaga upravljati z aplikacijami, jih nameščati ter brisati z lokalnega medija.

■ Kako namestim aplikacijo?

Izberite **Moje aplikacije > Vse aplikacije >**

Upravljalnik datotek in pritisnite tipko [OK] za vhod, nato s tipkami [▶]/[◀]/[▼]/[▲] izberite **Apk** in pritisnite [OK] za vhod. Izberite ciljno datoteko za namestitev na lokalnem mediju, in pritisnite [OK] za namestitev. Nato izberite **NAMESTI** in pritisnite [OK]. Mnogi Apk pri namestitvi zahtevajo varnostne nastavitve.

■ **Kako odstranim aplikacijo? Izberite Moje aplikacije > Vse aplikacije > Upravljalnik datotek** Izberite aplikacijo, ki jo želite odstraniti in pritisnite [OK], nato izberite **Odstrani** in pritisnite tipko [OK] za odstranitev aplikacije.

Predvajalnik: V pametnem načinu, izberite **Multimedija** v glavnem vmesniku, in pritisnite [OK] za zagon. Izberite tip datoteke med **Vse, Video, Glasba in Slike**.

■ Predvajanje vsebin z lokalnih medijev:

Pred predvajanjem vsebine z lokalnih medijev, vstavite USB medij v usb vhod.

Izberite medij s seznama, in pritisnite [OK] za vhod. Izberite ciljno mapo ali datoteko, ter pritisnite [OK] za odpiranje mape ali predvajanje datoteke, tipko [↵] pa pritisnite za vrnitev na namizje.



Opombe:

1. Nestandardne USB naprave televizija morda ne bo prepoznala; v takem primeru prosimo uporabite standardne USB naprave.
2. Sistem ima določene omejitve glede formatov datotek, predvajanje morda ne bo prikazalo normalno sliko, če se te omejitve presežejo.
3. Med predvajanjem ne odstranjajte USB naprave, saj lahko pride do težav v sistemu ali napravi. Pred odstranjevanjem USB naprave ugasnite televizijo;
4. Sistem podpira USB standard 1.1 in 2.0, ki ga uporabljajo naprave kot so USB ključi in zunanji trdi diski.
5. Največji izhodni tok USB vmesnika tega aprata je 500 mA, če naprava zahteva več od tega pa se bo sprožila samozaščita. Če zunanja naprava zahteva večji tok, uporabite zunanji vir napajanja.
6. Sistem je kompleksen; pri branju ali predvajanju datotek, se lahko slika na zaslonu zamrzne ali pa določene funkcije niso več na voljo zaradi nezdržljivosti in stabilnosti USB naprave; v tem primeru ugasnite in ponovno zaženite televizijo.

S pritiskom na tipko **[OK]** lahko prikažete orodno vrstico. Med predvajanjem, iz menija izberite želeno možnost, in pritisnite tipko **[OK]** za izvajanje ukaza; s tipko **[↶]** prekličete predvajanje, lahko pa tudi uporabite tipke na daljinskem upravljalniku **[▶]||** **[■]** **[◀◀]** **[▶▶]** za hitre ukaze.

Omrežne nastavitve

Wi-Fi

1. V pametnem načinu, izberite **Nastavitve > Omrežje > Wi-Fi**
Pritisnite tipko **[OK]**, nato s tipkama **[▶]**/**[◀]** izberite **Omogočeno** ali **Onemogočeno**, če izberete prvo možnost bo televizija samodejno poiskala Wi-Fi omrežja v bližini. Omrežja z ikono  ne zahtevajo geslo za povezovanje. Omrežja z ikono  so šifrirana in za povezovanje boste potrebovali geslo;
2. Izberite želeno omrežje iz seznama in pritisnite tipko **[OK]** ;
3. V polje za geslo vnesite geslo, nato izberite **Poveži** pritisnite tipko **[OK]** za povezovanje na omrežje.

Ethernet

1. Izberite **Nastavitve > Omrežje > Ethernet** ter pritisnite tipko **[OK]**;
2. Nastavite **Samodejno povezovanje** na **Omogočeno**, tako da bo naprava samodejno pridobila IP naslov;
3. Če Vaša naprava ne podpira samodejno pridobivanje IP naslove, morate **Samodejno povezovanje Onemogočiti** ter izbrati **Ročno povezovanje**. Nato izberite **IP Nastavitve** in pritisnite tipko **[OK]** za vhod;
4. Vnesite IP Naslov, Subnet Mask, Gateway, ter DNS1, DNS2;
5. Izberite **OK** in pritisnite tipko **[OK]** za povezavo na omrežje.

Prenosna dostopna točka

1. Izberite **Nastavitve > Omrežje > Dostopna točka** in pritisnite tipko **[OK]**;
2. Izberite **Nastavitve dostopne točke** in jo **Omogočite**;
3. Vnesite ime dostopne točke v polje imena mreže;
4. V polju zaščite, s tipkama **[▶]**/**[◀]** izberite

Kadar pod vrsto Zaščite izberete **Brez**, se lahko kdorkoli poveže na Vaše omrežje, brez gesla. Če izberete **WPA2 PSK** šifriranje, je potrebno vnesti geslo z najmanj 8 znaki. Za povezavo na Vaše Wi-Fi omrežje bo potrebno ustrezno geslo;

5. Geslo lahko nastavite sami;
6. Izberite **Shrani** in pritisnite tipko **[OK]** za shranitev nastavitve, nato bodo Wi-Fi naprave v bližini lahko poiskale Vaše Wi-Fi omrežje.

Funkcija Hotel

Pritisnite tipko "MENU" na daljinskem upravljalniku za prikaz glavnega menija na zaslonu, nato vtipkajte "4578" na daljinskem upravljalniku za prikaz menija funkcije hotel. Pritisnite tipko "▲/▼" za vhod v meni ter izberite postavko ki jo želite prilagoditi. Nato pritisnite tipko "◀/▶" za spreminjanje vrednosti ali postavke.

Pomembno sporočilo glede omrežnih storitev

Vse vsebine in storitve prikazane ne tej televiziji so lastništvo tretjih strank in so zaščitene z zakoni o zaščiti intelektualne lastnine, patenti, blagovnim znamkami in/ali drugimi pravicami intelektualne lastninte. Te vsebine oz. storitve so namenjene ne-komercialni uporabi. Ni dovoljena uporaba takih vsebin in storitev brez soglasja lastnika vsebin ali ponudnika storitev.

Naše podjetje zavrača vsakršno odgovornost za neposredno ali posredno škodo nastalo zaradi Vašega dostopa ali dostopa tretje stranke vsebinam, storitvam ali informacijam ali katerikoli programski opremi tretjih strank s pomočjo te televizije.

Storitve tretjih strank se lahko spremenijo, niso več na voljo ali so izbrisane brez predhodnega obvestila. Naše podjetje ne nakazuje ali zagotavlja stalno dostopnost določene storitve ali vsebine v kateremkoli časovnem obdobju.

Naše podjetje ne odgovarja za storitve v zvezi z zgoraj omenjenimi storitvami in vsebinami. Hkrati ni naša dolžnost v zvezi z njimi nuditi podporo. V primeru težav se za podporo obrnite neposredno ponudnikom storitev in vsebin.

Odpravljanje težav

■ Na sliki so prisotne motnje v obliki snega ter šumenje zvoka.

1. Preverite ali je priključek antene dobro pritrjen, ter v kakšnem je stanju.
2. Preverite tip antene (VHF/UHF).
3. Prilagodite usmeritev in položaj antene.
4. Poskusite z uporabo ojačevalca.

■ Na zaslonu se ne prikaže slika, prav tako pa ni zvoka. LED indikator se ne prižge.

Preverite ali ste televizijo priključili na električno napajanje.

■ Na sliki se prikazujejo motnje v obliki trakov in točkastih linij.

V bližini televizije ne uporabljajte električnega sušilnika za lase, prilagodite usmeritev antene, da zmanjšate motnje.

■ Na zaslonu se prikazuje dvojna slika.

1. Uporabite visoko usmerjeno anteno.
2. Prilagodite usmeritev antene.

■ Barve na zaslonu so blede

S tipko  povečajte vsebnost barv.

■ Sliko ne spremlja zvok

1. Povečajte glasnost na primerno raven.
2. Preverite ali zvok ni onemogočen s tipko [Ⓜ] na daljinskem upravljalniku.

■ Na zaslonu ni vidna slika vira signala. Indikatorska lučka utripa.

1. Preverite ali je kabel vira signala slabo pritrjen.
2. Televizija je morda v stanju pripravljenosti, ponovno jo vklopite.

■ Daljinski upravljalnik ima kratek doseg ali se ne odziva

1. Odsranite ovire med vami in sprejemnikom na televiziji.
2. Zamenjajte baterije.

■ Iz brskalnika ne morem dostopati določenemu spletnemu naslovu.

1. Od administratorja omrežja priskrbite IP naslov in ostale potrebne nastavitve.
2. Preverite ali je omrežni kabel ustrezno priključen.
3. Posvetujte se s svojim ponudnikom internet storitev.

■ Online predvajanje video posnetkov je zelo počasno

1. Morda boste morali zagotoviti hitrejšo internet povezavo.
2. Poskusite na drugih internet naslovih.

■ Sistem je počasen, prihaja do sesuvanja, ne morem uporabljati televizije

Najprej izključite televizijo iz električnega napajanja in počakajte 2 minuti. Nato ponovno priključite aparat na električno napajanje in ponovno zaženite sistem.

Tehnične specifikacije

Glavna enota

Največja ločljivost	3840×2160
Električno napajanje	100V-240VAC 50/60Hz
Poraba energije zvočnika	8W+8W
Delovno okolje:	
Temperatura	5°C~40°C
Relativna vlažnost	10%~85%
Atmosferski tlak	86kPa~106kPa
Shranjevanje:	
Temperatura	-20°C~55°C
Relativna vlažnost	5%~95%
Atmosferski tlak	86kPa~106kPa

Dimenzije (D×Š×V) in teža

Brez stojala	Brez embalaže 1112×170×642(mm ³)
S stojalom	Brez embalaže: 1112×243×672(mm ³)
	Z embalažo: 1218×120×734(mm ³)
	Neto teža: 10kg Skupaj teža: 12.1kg

Tehnične specifikacije televizije

1. Podprti standardi:

ATV: PAL D/K, I, B/G, SECAM D/K, B/G;

DTV: DVB-T/T2/C(DVB-S/S2 možnost).

2. Antenski vhot: $75\ \Omega$ koaksialni, neuravnovešen.
3. AV video vhod: $75\ \Omega$, $1\pm 0.1Vp-p$, RCA terminal.
4. AV audio vhod: $20K\ \Omega$, $0.2\sim 2Vrms$.
5. HDMI video vhod: 480i, 480P, 576i, 576P, 720P, 1080i, 1080P, 2160P.
6. Specifična zmogljivost notranjega spomina v skladu z dejansko konfiguracijo
7. Specifična zmogljivost cache spomina v skladu z dejansko konfiguracijo
8. Wi Fi povezava: Wi-Fi (IEEE 802.11 b/g/n).
9. Pametni operativni sistem: Android.

Upravljanje z energijo

Način	Poraba energije
	50"
Normalno obratovanje	$\leq 130W$
Način pripravljenosti	$\leq 0.5W$

HDMI prikaz

VESA način			
Št.	Način	Ločljivost	Frekv. osvež.
1	SD	$720 \times 480i/p$	60Hz
2		$720 \times 576i/p$	50Hz
3	HD	$1280 \times 720p$	50Hz
4			60Hz
5	FHD	$1920 \times 1080i/p$	50Hz
6			60Hz
7	UHD	$3840 \times 2160p$	24Hz
8			25Hz
9			30Hz
10			50Hz
11			60Hz

Opomba: V načinu UHD, sta osveževalni frekvenci 50 in 60 Hz na voljo samo pri HDMI različici 2.0.

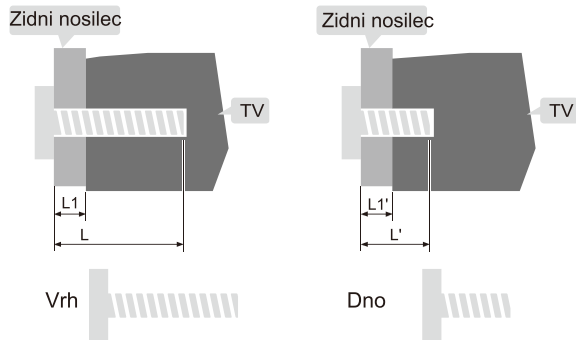
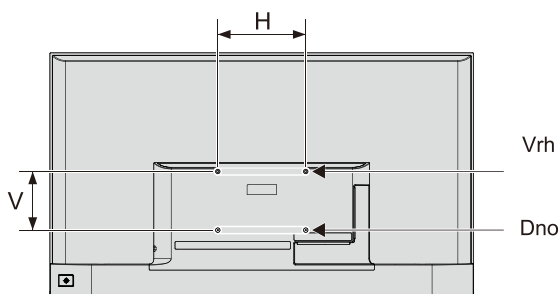
VESA način			
Št.	Način	Ločljivost	Frekv.osvež.
1	VGA	640×480	60Hz
2	SVGA	800×600	60Hz
3	XGA	1024×768	60Hz
4	SXGA	1280×1024	60Hz
5	WXGA	1600×900	60Hz
6	WUXGA	1920×1080	60Hz
7	4K	3840×2160	30Hz
8			60Hz

Opomba: V načinu 4K je osveževalna frekvenca 60 Hz na voljo samo pri HDMI različici 2.0.

Uporaba zidnega nosilca za TV

Pozor!

- Prosimo kupite ustrezen zidni nosilec za namestitev na zid.
- Preverite da je nosilnost najmanj 4-krat večja od teže aparata.
- Glej navodila televizije glede namestitve na zid.
- Preverite, da na zidu, kjer boste namsetili nosilec ni električne napeljave.
- Nemstitev prosimo zaupajte ustrezno usposobljenemu osebju. Naše podjetje ne bo odgovarjalo za telesne poškodbe in materialno škodo, ki bi nastala zaradi nepravilne namestitve.



L1:Debelina zidnega nosilca L1':Debelina zidnega nosilca

Razdalja med luknjami na zidu(H×V)(mm)	Potrebni vijaki (priporočena dolžina vijakov)(mm)
50": 300 x 200	Vrh: 2 x M6 ($28+L1 \leq L \leq 30+L1$), Strojni vijaki Dno: 2 x ST6 ($6+L1' \leq L' \leq 9,5+L1'$), Ploski samovrtalni vijaki

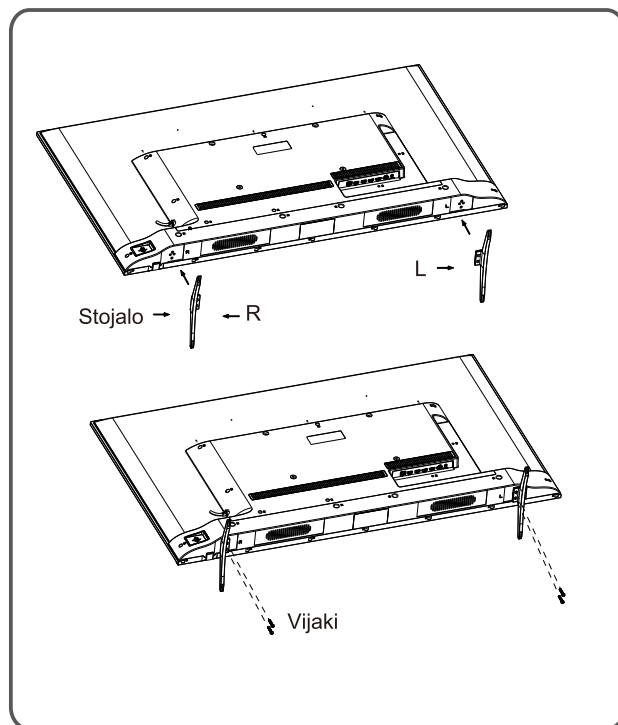
Opomba:

- Če se v zidu že nahajajo vijaki pred namestitvijo, odstranite vijake za poznejšo uporabo.
- Prosimo kupite vijake, ki ustrezajo Vaši situaciji.
- Če so med dodatki ploški oz. samovrtalni vijaki, prosimo presodite kateri so primerni za konkretno situacijo.

ST6x8mm ploski samovrtalni vijaki 2 kosa (možnost)

Navodila za namestitev stojala

Najprej položite televizijo na plosko stran, ugotovite kateri je levi in kateri desni del stojala, ter smer namestitve (spredaj in zadaj), ter ju namestite na dno zadnje plošče televizije v smeru puščic na sliki. Poravnajte z luknjami za vijake ter privijte vijake (stojalo mora biti nastavljeno kot na sliki, drugače ga ni mogoče namestiti)



Opomba: Izgled aparata in stojala se lahko nekoliko razlikuje od ilustracij; prosimo upoštevajte dejanski izgled.

