



GBR

ITA

DEU

RUS

SRB

ESP

PRT

GRC

SVN

HRV

BIH

MNE

MKD

ALB

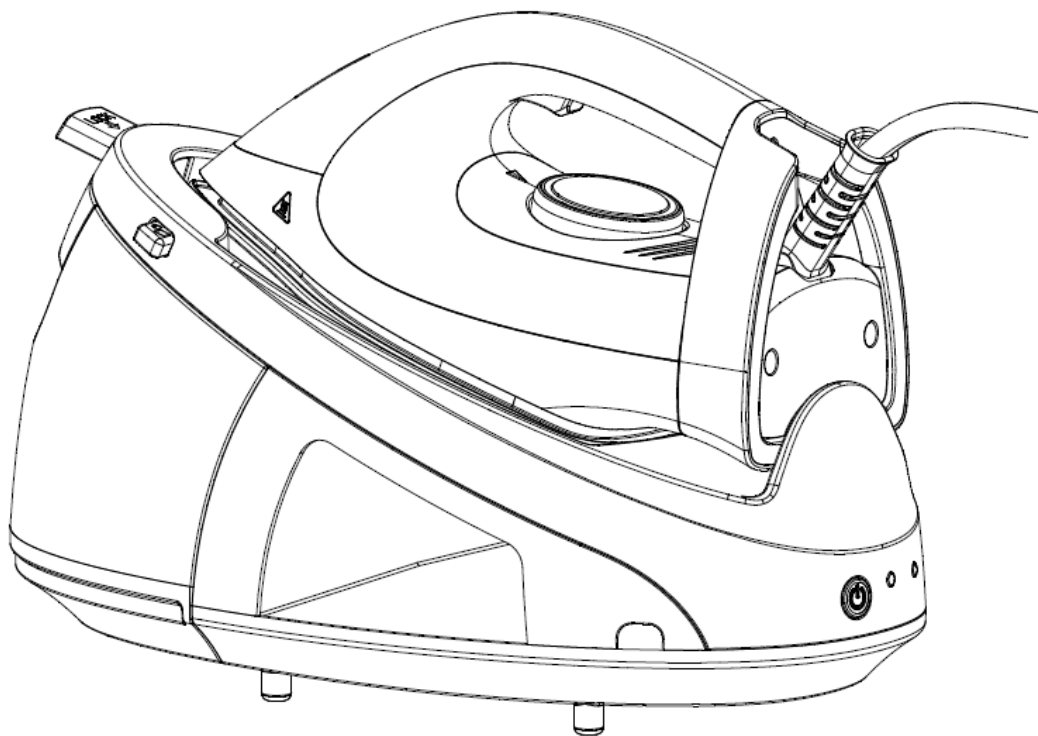
DPS-6220

OPERATING INSTRUCTIONS STEAM STATION
MANUALE DELL'UTENTE STAZIONE A VAPORE
BEDIENUNGSANLEITUNG DAMPFBÜGELSTATION
ИНСТРУКЦИЯ ПО ЭКСПЛУАТАЦИИ ПАРОГЕНЕРАТОР
UPUTSTVO ZA UPOTREBU PARNA STANICA
MANUAL DE USUARIO ESTACIÓN DE VAPOR
MANUAL DO USUÁRIO ESTAÇÃO DE VAPOR
ΕΓΧΕΙΡΙΔΙΟ ΧΡΗΣΤΗ ΣΤΑΘΜΟΣ ΑΤΜΟΥ
NAVODILA ZA UPORABO PARNA POSTAJA
UPUTE ZA UPORABU PARNA POSTAJA
UPUTSTVO ZA UPOTREBU PARNA STANICA
УПАТСТВА ЗА РАКУВАЊЕ ПАРНА СТАНИЦА
MANUAL I PERDORUESIT HEKUR ME AVULL



VOX
ELECTRONICS

GBR



OPERATING INSTRUCTION
DPS-6220

STEAM STATION

We congratulate you on choosing this powerful and handy product. It allows an easy and professional ironing at home. Using the homogeneous steam at the right temperature, you can iron more quickly sheets, towels, jeans etc. The holes in the point of the iron release a jet of steam which stretches softly even the hardest creases. Please read this instruction manual carefully and keep it for future references.

WARNINGS AND SAFETY PRECAUTIONS

- Improper operation and misuse can cause damage to the device and users.
- The device must be operated only for the use it is designed for. We are not responsible for any damage caused by misuse or improper handling.
- Do not operate this device close to water taps, bathtubs, washbasins, showers or other containers full of water.
Don't put the device or its plug in water or any other liquids.
If the iron accidentally falls in water, immediately unplug it and make sure it is checked by an authorized service center. Do not dip your hands in water to recover the device. Not following these rules could cause an electric shock.
- Do not operate the device with wet hands or when the floor is damp or the device itself is damp.
Do not touch the plug with wet or damp hands.
- Do not operate the device falls down or it is damaged in other ways or if the cable or the plug are damaged. If damaged, take the device to an authorized service center to be checked and repaired if necessary.
- Never attempt to repair it yourself as to avoid any risk related to electricity. Do not let the cable lean on sharp edges and keep it away from heating sources and bare flames.
- When you remove the plug out of the wall outlet, do not pull the cable.
- Make sure that the voltage of the place where the iron is to be used matches the voltage indicated on the product label.
- This device is not intended for professional use.
- If the supply cord is damaged, it must be replaced by the manufacturer, its service agent or similarly qualified persons in order to avoid any hazard.
- Never leave the device unattended while using it.
- The plug must be removed from the socket-outlet before the water reservoir is filled with water.
- Children do not recognize the dangers related to an improper use of electrical devices; for this reason, do not let them use the electrical appliance without supervision.
- Always remove the plug out of the wall outlet if you are not using the device and before cleaning it.
CAUTION: The voltage indicated exists as long as the device remains connected to the wall outlet.
Turn off the device before unplugging it.
Do not hold the device by the cable. Do not use extension (cable).
- Do not operate this device in a corrosive and explosive atmosphere as to avoid short-circuit and explosions.
- Using non-original accessories may prejudice the functionality of the device and cause the loss of the guarantee.
- The appliance must not be left unattended while it is connected to the supply mains.

- When placing the iron on its stand, ensure that the surface on which the stand is placed is stable.
- The iron is not to be used if it has been dropped, if there are any visible signs of damage or if it is leaking.
- This appliance is not intended for use by persons (including children) with reduced physical, sensory or mental capabilities, or lack of experience and knowledge, unless they have been given supervision or instruction concerning use of the appliance by a person responsible for their safety.
- Children should be supervised to ensure that they do not play with the appliance.
- Keep the iron and its cord out of reach of children younger than 8 years of age when it is energized or cooling down.

IMPORTANT

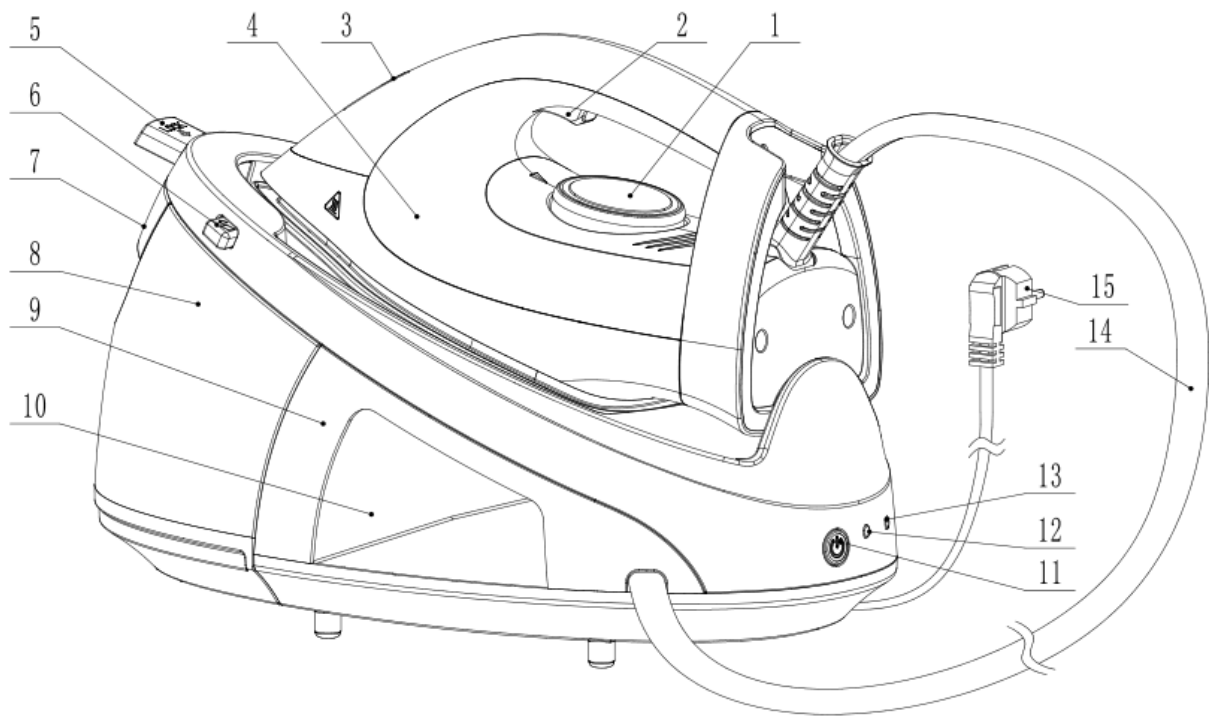
- While operating, the iron and the boiler reach very high temperatures, be very careful, burns danger. Do not touch the metal parts of the iron when it is hot.
- Before replacing or cleaning, unplug the device from the power supply outlet and wait until it completely cools down.
- Do not use the device outdoors.
- Do not use the device close to curtains, furniture or other inflammable objects.
- Caution: the steam is very hot, burns danger. Never direct the steam jet towards persons, animals or objects that could be damaged or burned.
- Use only tap water or demineralized water to fill the tank. Other liquids could damage components and gaskets causing the loss of the guarantee of the product.
- Do not put other liquids, other materials or additives in the tank.
- Always place the iron on a stable, flat and heat-resistant surface.**
- Do not load weights on the monotube nor try to squash it.
- Do not wind the cable around the device.
- Check carefully that the label of the fabric to iron matches the setting and the temperature of the iron.
- Always place the iron on its seat on the station, do not let the iron remain on fabrics or elsewhere.

INSTALLATION

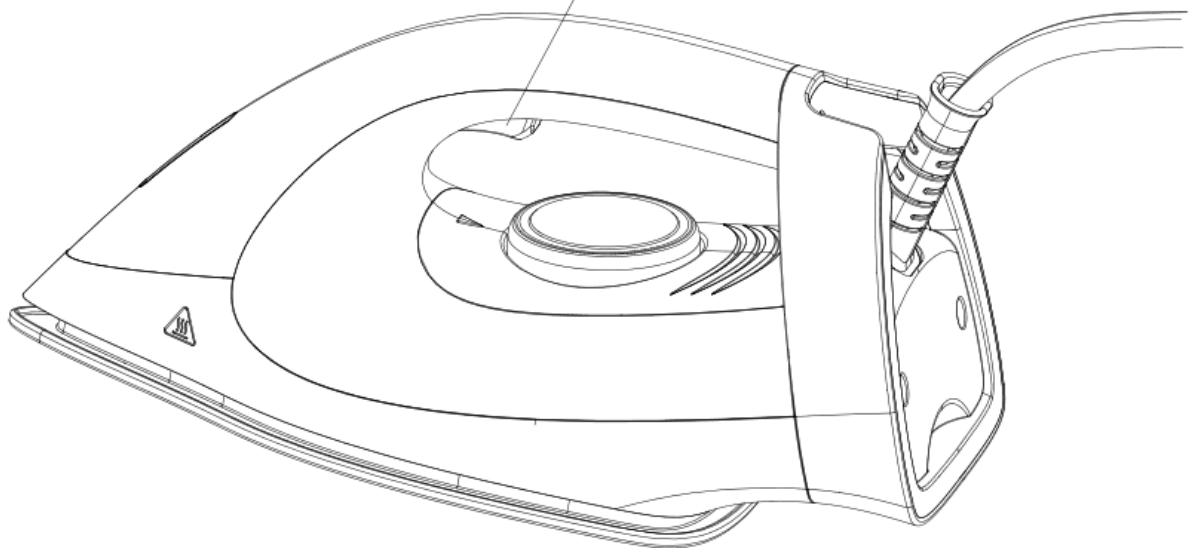
Take the device out of the box and remove the packing. In order to ensure sufficient ventilation the distance between the iron and the wall or other objects should be at least of 15cm on the back and of 15cm on the side.

PARTS OF THE DEVICE

1	Temperature Control Dial
2	Steam Trigger
3	Ready Light
4	Iron
5	Lock
6	Unlock
7	Tank handle
8	Water Tank
9	Station
10	Cord storage compartment
11	Power Switch
12	Lower Water Indicator Light
13	Clean Indicator Light
14	Steam cord
15	Power Cord



Steam Trigger



- a) Place the device on a stable and heat-resistant surface.
- b) Twist off the tank.
- c) Supply tap water or demineralized water. The water tank capacity is 1.2liters.
- d) Insert the plug in the wall outlet and turn on switch.
- e) Turn on the iron pressing the iron turning on/off button which will light on; the iron operating light indicator will also light on.

- f) Adjust the temperature dial in terms of choosing the kind of fabrics that you want to iron.
Note: If you want to use the steam ironing, we suggest you to adjust the temperature dial on MAX.
When the iron operating light indicator goes out the device will be ready for use.
Note: During the whole operating time, the iron operating light indicator will go on and off in erratic intervals, this is normal.
- g) Adjust the steam jet by turning the steam temperature dial.
To make the steam jet come out, press the steam trigger.
If the steam stops coming out, this is probably because there is no more water in the tank. In order to continue ironing, follow the instructions of the paragraph "SUPPLYING WATER WHILE OPERATING".
- h) ECO mode:**
If need lower steam rate, long press the power switch for 2 seconds, release the power switch to start ECO mode (This mode is based on energy efficiency, the steam rate is lower). For ECO mode, all the function is exactly the same as the normal mode, except the steam rate is smaller, If the user need to exit to the normal mode, long press the power switch for 2 seconds and release the power switch; If need to turn off the iron, please press the power switch.
- i) Cleaning system:**
Self-clean Mode (When cleaning, the steam hole of the soleplate will discharge a lot of sewage, please be prepared well in advance), and the iron has intelligent reminder for cleaning mode and active cleaning mode respectively. The intelligent reminder for cleaning mode means after accumulates to 36 hours using, the power indicator will blink and beep for three times to remind the user to clean the iron, then long press the power switch for 6 seconds until the power indicator blink and beep for 3 times again, this is just the time for pressing the trigger, the iron will enter into cleaning mode and begin to discharge the sewage from the steam hole of the soleplate; It will automatically exit the cleaning model after cleaning for 1 minute, and the power indicator will stop blinking and beep for 3 times. If the user need to exit the cleaning mode at any time, please press 6 second until the power indicator stop blinking and beep for three times, then cleaning mode is finished.
- j) Steam boost:**
In normal using the iron, press the steam button continuously by 2 times in 1 second, and the iron will release a large number of steam to form the steam explosion in 2 second.
- k) The soleplate of iron can only be placed on the insulation silicone pad (three soft silicone) of the station and can touch with lock, and cannot touch any other plastic part, otherwise will burn the plastic parts.
- l) When the steam iron is used for the first time after being placed for a long time, some slight powders will spray out from the soleplate, please do not spray toward the clothes directly for the first 5 seconds when in every using.

Steaming Fabrics

Follow the "INSTRUCTIONS" from (a) to (g)

Place the iron vertically at a minimum distance of 20-30cm from curtains or fabrics, and press the steam button, then steam the fabrics describing round figures.

Note: be very careful about the compatibility of the cloth label with this kind of treatment.

Dry Ironing (without steam)

- a) Place the device on a stable and heat-resistant surface.
- b) Turn on the iron, pressing the iron turning on/off button which will light on, the iron operating light indicator will also light on.
- c) Adjust the temperature dial in terms of the kind of fabrics that you want to iron.
- d) When the iron operating light indicator goes out, the iron will be ready for use.

CLEANING AND MAINTENANCE

After unplugging the device from the wall outlet, leave it completely cool down and then clean it with a damp cloth. Do not use any detergents, but only a soft cloth dampened with lukewarm water. Place the iron vertically in dry and clean place.

Note: Possible servicing operations for damage or fault caused by the formation of scale are not covered by the guarantee.

SERVICING

ATTENTION: This device must be repaired only by qualified technicians authorized by specific centers.

Correct Disposal of this product



This marking indicates that this product should not be disposed with other household wastes throughout the EU. To prevent possible harm to the environment or human health from uncontrolled waste disposal, recycle it responsibly to promote the sustainable reuse of material resources. To return your used device, please use the return and collection systems or contact the retailer where the product was purchased. They can take this product for environmental safe recycling.

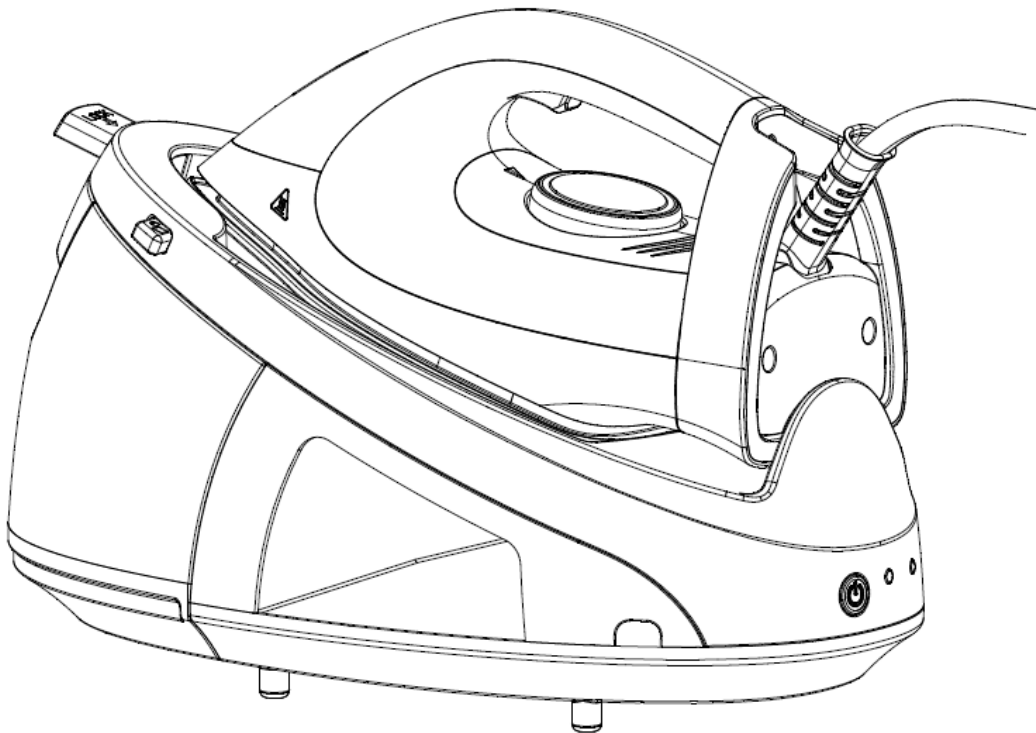
Technical data:

TYPE:	DPS-6220-22P-25	DPS-6220-22Q-25
Rated voltage	220-240V, 50/60Hz	230V, 50/60Hz
Rated power input	2000-2400W	2200W



VOX
ELECTRONICS

ITA



MANUALE DELL'UTENTE
DPS-6220

STAZIONE A VAPORE

Congratulazioni per aver scelto questo prodotto potente e pratico da usare. Fornisce una stiratura facile e professionale a casa. Utilizzando vapore omogeneo alla temperatura appropriata, è possibile stirare rapidamente biancheria, asciugamani, jeans e così via. Le aperture nel ferro rilasciano il getto di vapore che appiana delicatamente anche le pieghe più difficili.

Leggere con attenzione le istruzioni per l'uso dell'apparecchio e conservarle con cura per successive consultazioni.

AVVERTENZE E PRECAUZIONI DI SICUREZZA

- L'uso improprio può causare danni all'apparecchio o all'utente.
- L'apparecchio deve essere usato solo per lo scopo previsto. Il produttore non sarà responsabile per causati da uso improprio dell'apparecchio.
- Non usare l'apparecchio nelle vicinanze di un rubinetto, una vasca da bagno, una doccia o qualsiasi contenitore d'acqua.
Non mettere il dispositivo o la sua spina in acqua o altri liquidi.
Se il ferro cade accidentalmente in acqua, scollegarlo immediatamente e farlo controllare da un centro di assistenza autorizzato. Non immergere mai le mani nell'acqua per recuperare il dispositivo. Non seguendo queste regole si può causare una scossa elettrica.
- Non utilizzare l'apparecchio con le mani bagnate o quando il pavimento è umido o l'apparecchio stesso è umido. Non toccare la spina con mani bagnate o umide.
- Non usare l'apparecchio se è caduto o danneggiato o se il cavo o la spina siano danneggiati. Se l'apparecchio sia danneggiato, portarlo presso un centro di assistenza autorizzato per verificare e ripararlo se necessario.
- Non tentare di riparare l'apparecchio soli per evitare tutti i rischi legati all'elettricità.
Non lasciare che il cavo si appoggi agli angoli acuti e tenerlo lontano da fonti di calore e fiamme libere.
- Non scollegare l'apparecchio dalla presa di corrente tirando il cavo di alimentazione.
- Verificare che il voltaggio della rete elettrica corrisponda a quello indicato sull'etichetta.
- Questo apparecchio non è destinato all'uso professionale.
- Se il cavo di alimentazione è danneggiato, esso deve essere sostituito dal Costruttore o dal suo Servizio Assistenza Tecnica o comunque da una persona con qualifica simile, in modo da prevenire ogni rischio.
- Non lasciare mai l'apparecchio incostituito quando è collegato alla rete elettrica.
- Scollegare l'apparecchio dalla presa di corrente prima di riempire o risciacquare il serbatoio dell'acqua.
- I bambini non riconoscono i pericoli legati all'uso improprio dei dispositivi elettrici; per questo motivo, non lasciare che utilizzino l'apparecchio elettrico senza supervisione.
- Staccare sempre la spina dalla presa a muro se non si utilizza il dispositivo o prima di pulirlo.
ATTENZIONE: la tensione indicata esiste finché il dispositivo rimane collegato alla presa a muro. Spegnerlo prima di scollegarlo dalla presa.
Non tenere l'apparecchio con il cavo. Non utilizzare l'apparecchio con una prolunga.

- Non utilizzare questo apparecchio in un'atmosfera corrosiva ed esplosiva, al fine di evitare cortocircuiti ed esplosioni.
- L'uso di accessori non originali può pregiudicare la funzionalità del dispositivo e causare la perdita della garanzia.
- Non lasciare mai l'apparecchio privo di supervisione quando è collegato.
- Quando si appoggia il ferro sul tallone, accertarsi che la superficie di appoggio sia stabile.
- Il ferro non deve essere utilizzato se è caduto, se presenta danni visibili, perdite o malfunzionamento di qualsiasi tipo.
- Questo apparecchio non deve essere usato da adulti o bambini affetti da disabilità fisiche, sensoriali o mentali, né da persone che non hanno alcuna esperienza o conoscenza dell'apparecchio, a meno che non siano sorvegliati o siano stati istruiti sul suo uso da una persona responsabile della loro sicurezza.
- Sorvegliare i bambini per accertarsi che non giochino con l'apparecchio.
- Quando l'apparecchio è in uso o viene lasciato a raffreddare, tenere l'apparecchio e il cavo di alimentazione fuori dalla portata dei bambini di età inferiore agli 8 anni.

IMPORTANTE

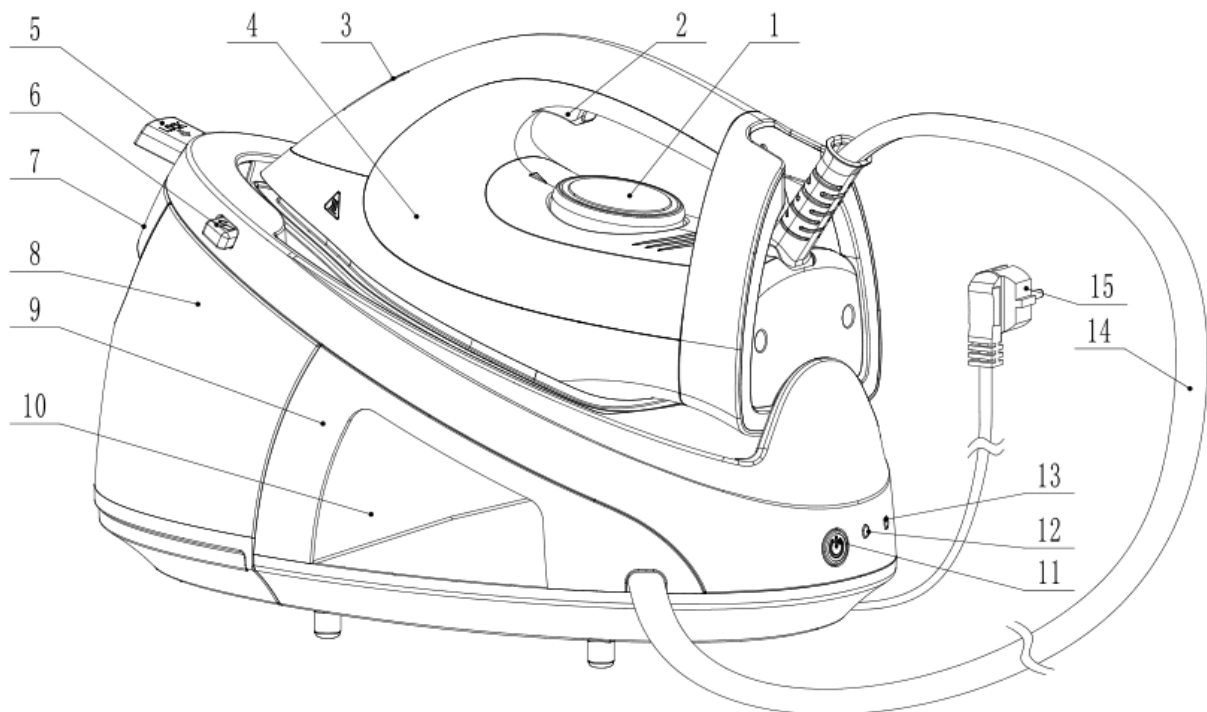
- Durante l'uso le superfici dell'apparecchio possono raggiungere temperature elevate e potrebbero causare ustioni. Non toccare le superfici calde dell'apparecchio (parti metalliche e parti in plastica adiacenti a loro).
- Prima di riporre o pulire l'apparecchio, attendere che si sia raffreddato completamente.
- Il prodotto non è idoneo per l'uso all'aperto.
- Non utilizzare il dispositivo vicino a tende, mobili o altri oggetti infiammabili.
- Attenzione: il getto di vapore è bollente! NON dirigere il getto verso persone, animali o cose che potrebbero subire ustioni e danni.
- Usare solo l'acqua del rubinetto o distillata per riempire il serbatoio. Altri liquidi possono danneggiare le parti dell'apparecchio e così annullare la garanzia dell'apparecchio.
- Non riempire il serbatoio con altri liquidi, materiali o additivi.
- **Posizionare il ferro sempre su una superficie stabile, piana e resistente al calore.**
- Non mettere oggetti pesanti sopra il cavo e non piegare il cavo.
- Non avvolgere il cavo elettrico attorno al ferro da stiro.
- Accertarsi sempre, prima dell'utilizzo del ferro da stiro, che la temperatura del ferro sia corretta con il tipo di tessuto, scritto nell'etichetta.
- Appoggiare sempre il ferro caldo sulla sua base, e non su altri oggetti o tessuti.

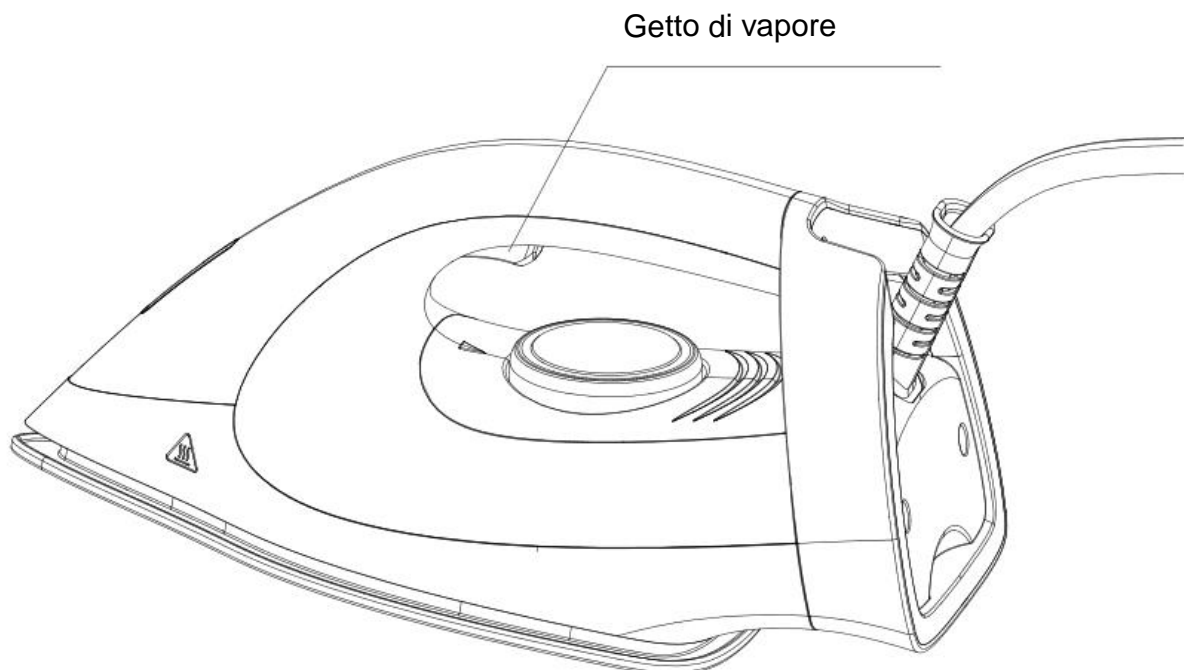
INSTALLAZIONE

Togliere l'apparecchio fuori dalla scatola e rimuovere l'imballaggio. Per garantire un'adeguata ventilazione, la distanza tra il ferro e il muro o altro oggetto deve essere almeno 15 cm sul retro e 15 cm sul lato.

PARTI DELL'APPARECCHIO

1	Regolatore della temperatura
2	Getto di vapore
3	Spia di controllo
4	Ferro da stiro
5	Blocco
6	Sblocco
7	Manico del serbatoio
8	Serbatoio dell'acqua
9	Stazione a vapore
10	Vano avvolgicavo
11	Tasto di accensione
12	Spia basso livello di acqua
13	Spia trattamento pulizia
14	Cavo vapore
15	Cavo di alimentazione





- a) Posizionare l'apparecchio su una superficie stabile e resistente al calore.
- b) Estrarre il serbatoio.
- c) Riempire l'acqua di rubinetto o acqua distillata. La capacità del serbatoio dell'acqua è di 1,2 l.
- d) Inserire la spina nella presa a muro e accendere l'interruttore.
- e) Accendere il ferro premendo il tasto di accensione/spegnimento che si illuminerà; anche la spia di funzionamento si illuminerà.
- f) Impostare la temperatura appropriata per il tessuto da stirare.
Nota: Se si desidera utilizzare la stiratura a vapore, si consiglia di posizionare la manopola su MAX.
Quando la spia di funzionamento del ferro si spegne, il ferro sarà pronto per l'uso.
Nota: durante l'uso, la spia del ferro si spegnerà e si accenderà a intervalli: questo è normale
- g) Regolare il getto di vapore ruotando la manopola della temperatura del vapore. Per far uscire il getto di vapore, premere il tasto getto di vapore. Se il vapore smette di uscire, probabilmente è perché non c'è più acqua nel serbatoio. Per continuare a stirare, seguire le istruzioni del paragrafo "RIEMPIMENTO DEL SERBATOIO DURANTE UTILIZZO".
- h) **Modalità ECO:**
Se è necessaria una quantità del vapore più bassa, premere a lungo il tasto di alimentazione per 2 secondi, rilasciare il tasto di alimentazione per avviare la modalità ECO (questa modalità si basa sull'efficienza energetica, la quantità del vapore è bassa). Per la modalità ECO, tutte le funzioni sono identiche a quelle della modalità normale, tranne che la quantità del vapore che è bassa. Se l'utente vuole rientrare nella modalità normale, premere a lungo il tasto di alimentazione per 2 secondi e poi rilasciare il tasto di

alimentazione; se è necessario spegnere il ferro, premere il tasto di alimentazione.

i) Sistema di pulizia:

Modo auto-pulizia (Durante la pulizia, dalla piastra usciranno acqua e vapore contenenti calcare e/o depositi eventualmente presenti, si prega di essere preparato) e il ferro ha un promemoria intelligente per la modalità di pulizia e la modalità di attivarla. Il promemoria intelligente per la modalità di pulizia significa che dopo 36 ore di utilizzo, l'indicatore di alimentazione lampeggia e viene emesso un segnale acustico per tre volte per ricordare all'utente di pulire il ferro, premere quindi l'interruttore di alimentazione per 6 secondi finché l'indicatore di funzionamento non comincia a lampeggiare di nuovo e si sente il beep per 3 volte, questo è solo per avvisare l'utente di premere il getto di vapore; il ferro entrerà nella modalità di pulizia e inizierà a rimuovere l'acqua sporca dai fori del vapore della piastra; il ferro uscirà automaticamente dalla modalità di pulizia dopo la pulizia di 1 minuto, e l'indicatore di alimentazione smette di lampeggiare e si emette un segnale acustico per 3 volte. Se l'utente ha bisogno di uscire dalla modalità di pulizia in qualsiasi momento, dovrebbe premere il tasto di accensione per 6 secondi fino a quando l'indicatore di alimentazione smetterà di lampeggiare e verrà emesso il segnale acustico per tre volte, la modalità di pulizia è finita.

j) Funzione Steam boost:

Durante l'uso di ferro, premere il pulsante del vapore per due volte in rapida successione (doppio clic) e verranno rilasciati potenti getti di vapore in 2 secondi.

k) La piastra del ferro può essere posizionata solo sulla protezione in silicone isolante (tre strati di silicone morbidi) della stazione e si può toccare solo la parte dello blocco e non si possono toccare altre parti in plastica, altrimenti le parti in plastica saranno bruciate.

l) Quando il ferro a vapore viene utilizzato per la prima volta dopo lungo tempo, esce un polvere leggero dalla piastra, non spruzzare direttamente verso i capi per i primi 5 secondi durante ogni utilizzo.

Stirare a vapore

Seguire le "ISTRUZIONI" da (a) a (g)

Posizionare il ferro verticalmente a una distanza minima di 20-30 cm dalle tende o dai tessuti e premere il pulsante del vapore, quindi stirare i tessuti descrivendo le figure rotonde.

Nota: verificare sempre sull'etichetta dei capi da stirare se sono compatibili con questo tipo di stiratura.

Stiratura a secco (senza vapore)

- a) Posizionare l'apparecchio su una superficie stabile e resistente al calore.
- b) Accendere il ferro, premendo il pulsante di accensione/spegnimento che si illuminerà, si illuminerà anche l'indicatore del ferro da stiro.
- c) Regolare la temperatura in base al tipo di tessuto che si desidera stirare.
- d) Quando la spia della luce di funzionamento del ferro si spegne, il ferro sarà pronto per l'uso.

PULIZIA E MANUTENZIONE

Dopo aver scollegato l'apparecchio dalla presa a muro, lasciarlo raffreddare completamente, quindi pulirlo con un panno umido. Non usare detersivi, ma solo un panno morbido inumidito con acqua tiepida. Riporre il ferro verticalmente in un luogo asciutto e pulito.

Nota: Eventuali interventi di manutenzione per danni causati dalla formazione di calcare non sono coperti dalla garanzia.

SERVIZI DI RIPARAZIONE

ATTENZIONE: Questo apparecchio può essere riparato esclusivamente dai tecnici qualificati presso i centri di assistenza autorizzati.

Smaltimento corretto dell'apparecchio



Questo marchio indica che il prodotto non deve essere smaltito con altri rifiuti domestici, in tutta l'UE. Per evitare eventuali danni all'ambiente o alla salute umana causati da smaltimento dei rifiuti, riciclarlo in maniera responsabile per favorire il riutilizzo sostenibile delle risorse materiali. Per restituire il dispositivo usato, utilizzare i sistemi di raccolta o contattare il rivenditore presso il quale il prodotto è stato acquistato. Loro possono portare questo prodotto al riciclaggio ecologicamente sicuro.

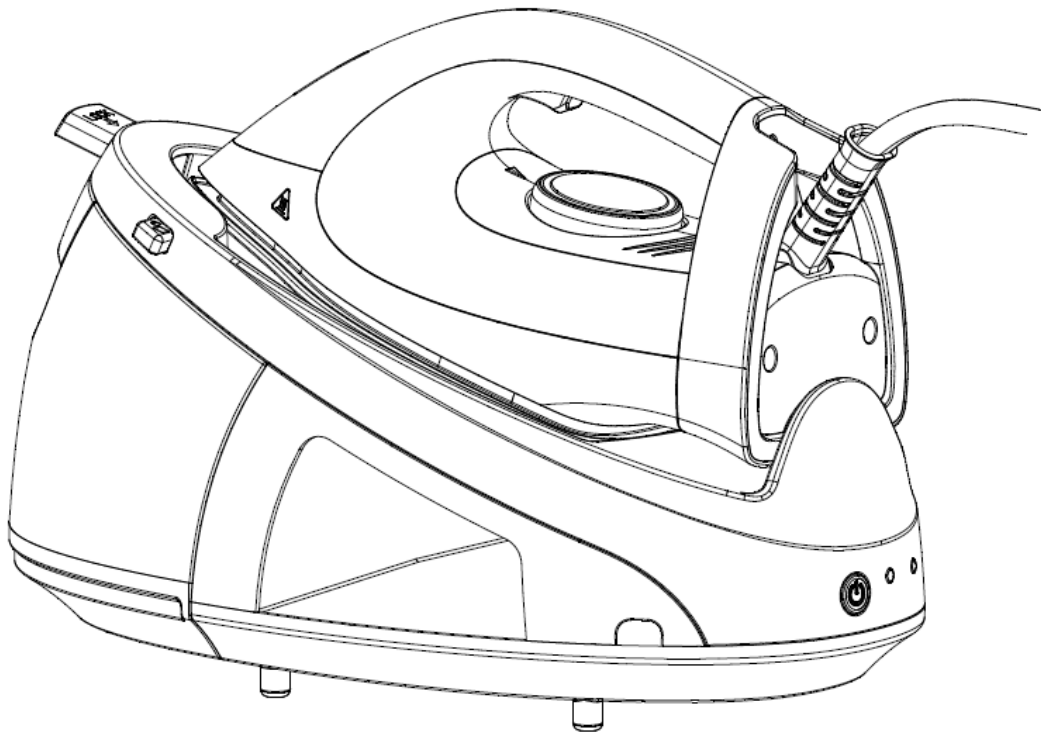
Dati tecnici:

Tipo:	DPS-6220-22P-25	DPS-6220-22Q-25
Alimentazione	220-240V, 50/60Hz	230V, 50/60Hz
Potenza	2000-2400W	2200W



VOX
ELECTRONICS

DEU



BEDIENUNGSANLEITUNG
DPS-6220

DAMPFBÜGELSTATION

Wir gratulieren Ihnen zur Wahl dieses leistungsstarken und handlichen Produkts. Es ermöglicht ein einfaches und professionelles Bügeln zu Hause. Mit dem homogenen Dampf bei der richtigen Temperatur können Sie Bettlaken, Handtücher, Jeans usw. schneller bügeln. Die Löcher im Bügeleisen lösen einen Dampfstrahl aus, der selbst die härtesten Falten weich dehnt.

Lesen Sie vor Inbetriebnahme dieses Gerätes die Bedienungsanleitung sehr sorgfältig durch und bewahren Sie die Bedienungsanleitung für die weitere Nutzung auf.

WARNUNGEN UND SICHERHEITSHINWEISE

- Verwenden Sie die Dampfbügelstation nur wie in dieser Bedienungsanleitung beschrieben. Jede andere Verwendung gilt als nicht bestimmungsgemäß und kann zu Sachschäden oder sogar zu Personenschäden führen.
- Benutzen Sie das Gerät ausschließlich für den dafür vorgesehenen Zweck. Der Hersteller oder Händler übernimmt keine Haftung für Schäden, die durch nicht bestimmungsgemäßen oder falschen Gebrauch entstanden sind.
- Betreiben Sie dieses Gerät nicht in der Nähe von Wasserhähnen, Badewannen, Waschbecken, Duschen oder anderen Behältern mit Wasser. Tauchen Sie weder die Dampfbügelstation selbst noch Netzkabel oder -stecker in Wasser oder andere Flüssigkeiten. Bei feucht oder nass gewordenem Gerät sofort den Netzstecker ziehen und es von einem autorisierten Fachbetrieb prüfen lassen. Greifen Sie niemals nach einem Elektrogerät, wenn es ins Wasser gefallen ist. Die Nichtbeachtung dieser Regeln kann zu elektrischem Stromschlag führen.
- Benutzen Sie das Gerät nicht mit feuchten Händen oder wenn das Bügelbrett oder das Gerät selbst feucht sind. Fassen Sie den Netzstecker niemals mit feuchten oder nassen Händen an.
- Betreiben Sie die Dampfbügelstation nicht, wenn das Netzkabel oder der Stecker defekt ist, die Dampfbügelstation heruntergefallen ist oder andere sichtbare Schäden aufweist. Lassen Sie das Gerät im Schadensfall nur durch den Hersteller, seinen Kundendienst oder eine ähnlich qualifizierte Person reparieren.
- Versuchen Sie niemals, das Gerät selbst zu reparieren, um Gefährdungen zu vermeiden. Lassen Sie das Kabel nicht an scharfen Kanten hängen und halten Sie es von Wärmequellen und offenem Feuer fern.
- Ziehen Sie immer am Netzstecker und nicht am Netzkabel, um das Gerät vom Stromnetz zu trennen.
- Vergewissern Sie sich, dass Gerätespannung (siehe Typenschild) und Netzspannung übereinstimmen.
- Dieses Gerät ist nicht für den professionellen Gebrauch bestimmt.
- Um Gefährdungen zu vermeiden, ein defektes Netzkabel nur vom Hersteller, unserem Kundendienst oder einer ähnlich qualifizierten Person durch ein gleichwertiges Kabel ersetzen lassen.
- Das Gerät darf nicht unbeaufsichtigt gelassen werden, während es am Netz angeschlossen ist.
- Ziehen Sie vor dem Befüllen des Wassertanks den Netzstecker aus der Steckdose.
- Kinder erkennen nicht die Gefahren, die sich aus der unsachgemäßen Verwendung elektrischer Geräte ergeben. Lassen Sie sie daher nicht unbeaufsichtigt das elektrische Gerät benutzen.
- Ziehen Sie den Netzstecker aus der Steckdose, wenn Sie die Dampfbügelstation nicht benutzen und bevor Sie die Dampfbügelstation reinigen.

VORSICHT: Die angegebene Spannung ist vorhanden, solange das Gerät an der Steckdose angeschlossen ist. Schalten Sie das Gerät aus, bevor Sie den Netzstecker ziehen.

- Verwenden Sie das Netzkabel nicht als Tragegriff. Benutzen Sie keine Verlängerungskabel
- Betreiben Sie dieses Gerät nicht in einer korrosiven und explosionsgefährdeten Atmosphäre, um Kurzschlüsse und Explosionen zu vermeiden.
- Verwenden Sie nur Original-Zubehör. Die Verwendung von nicht originale Zubehör kann die Funktionalität des Geräts beeinträchtigen und zum Verlust der Garantie führen.
- Das Bügeleisen darf nicht unbeaufsichtigt gelassen werden, während es am Netz angeschlossen ist.
- Stellen Sie sicher, dass die Fläche, auf die die Dampfbügelstation gestellt wird, stabil ist.
- Das Bügeleisen darf nicht benutzt werden, falls es heruntergefallen ist, wenn es sichtbare Beschädigung aufweist oder undicht ist.
- Die Dampfbügelstation kann von Kindern ab acht Jahren und von Personen mit reduzierten physischen, sensorischen oder mentalen Fähigkeiten oder Mangel an Erfahrung und/oder Wissen benutzt werden, wenn sie beaufsichtigt oder bezüglich des sicheren Gebrauchs der Dampfbügelstation unterwiesen wurden und die daraus resultierenden Gefahren verstanden haben.
- Kinder dürfen nicht mit dem Gerät spielen.
- Das Bügeleisen und dessen Anschlussleitung müssen während des Einschaltens oder Abkühlens außer Reichweite von Kindern sein, die jünger als 8 Jahre sind.

WICHTIG

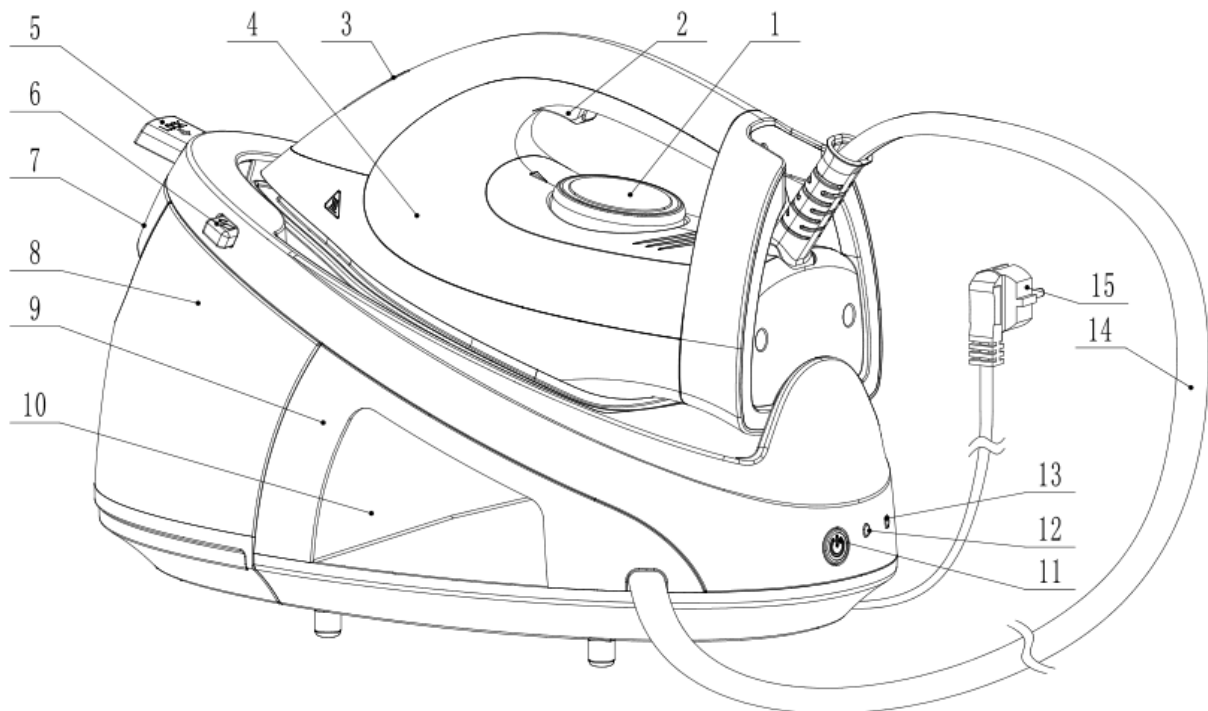
- Die Dampfbügelstation wird während des Betriebs sehr heiß, seien Sie sehr vorsichtig! Verbrennungsgefahr! Die Bügelsohle wird schnell heiß und benötigt Zeit zum Abkühlen. Berühren Sie diese nicht!
- Bevor Sie das Gerät austauschen oder reinigen, ziehen Sie den Stecker aus der Steckdose und warten Sie, bis es vollständig abgekühlt ist.
- Benutzen Sie das Gerät nicht im Freien.
- Benutzen Sie das Gerät nicht in der Nähe von Vorhängen, Möbeln oder anderen brennbaren Gegenständen.
- Vorsicht: Der Dampf ist sehr heiß, es besteht Verbrennungsgefahr. Richten Sie den Dampf nie auf Personen, Tiere oder Gegenstände, die beschädigt oder verbrannt werden könnten.
- Verwenden Sie nur Leitungswasser oder destilliertes Wasser. Andere Flüssigkeiten könnten das Gerät beschädigen und das könnte zum Verlust der Garantie führen.
- Andere Flüssigkeiten und andere Materialien dürfen nicht in den Wassertank eingefüllt werden.
- Das Bügeleisen muss auf einer stabilen, hitzebeständigen Oberfläche benutzt und abgestellt werden.
- Laden Sie keine Gewichte auf das Kabel und versuchen Sie nicht, es zu quetschen.
- Wickeln Sie das Kabel um das Gerät nicht.
- Achten Sie auf das Etikett in dem Kleidungsstück und wählen sie die richtige Heizstufe.
- Stellen Sie das Bügeleisen immer auf seinem Platz auf der Station, lassen Sie das Bügeleisen nicht auf Stoff oder sonstwo legen.

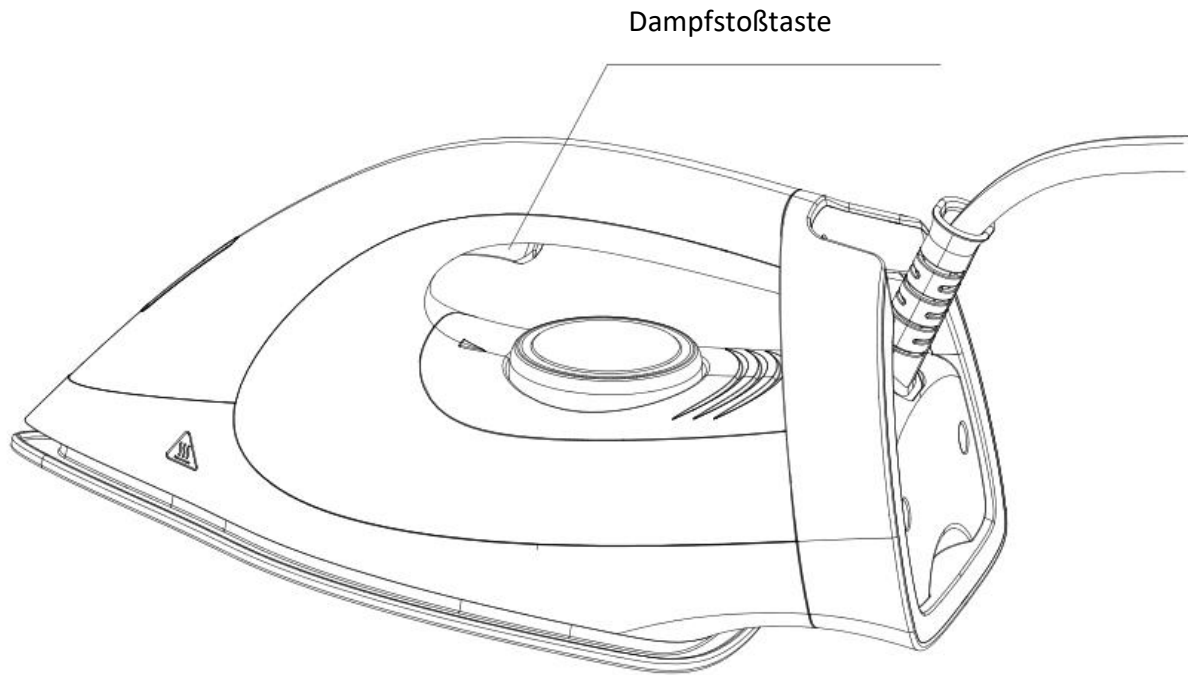
INSTALLATION

Nehmen Sie das Gerät aus dem Karton und entfernen Sie die Verpackung. Um eine ausreichende Belüftung zu gewährleisten, sollte der Abstand zwischen dem Bügeleisen und der Wand oder anderen Gegenständen sowohl auf der Rückseite als auch auf der Seite mindestens 15 cm betragen.

GERÄTETEILE

1	Temperaturregler
2	Dampfstoßtaste
3	Kontrollleuchte
4	Bügeleisen
5	Sperren
6	Freischalten
7	Tankgriff
8	Wassertank
9	Parna stanica
10	Kabelaufwickelfach
11	Stromschalter
12	Kontrollleuchte Wasserstand
13	Kontrollleuchte Reinigung
14	Anschlussleitung
15	Netzstecker





- a) Stellen Sie das Gerät auf eine stabile und hitzebeständige Oberfläche
- b) Drehen Sie den Tank ab.
- c) Leitungswasser oder destilliertes Wasser zuführen. Das Fassungsvermögen des Wassertanks beträgt 1.2 Liter.
- d) Stecken Sie den Stecker in die Steckdose und schalten Sie den Schalter ein.
- e) Schalten Sie das Bügeleisen ein, indem Sie den Ein- / Ausschaltknopf des Bügeleisens drücken. Die Kontrollleuchte leuchtet auf .
- f) Stellen Sie die Temperatur am Temperaturregler ein. Hinweis: Wenn Sie das Dampf bügeln verwenden möchten, empfehlen wir Ihnen, den Temperaturregler auf MAX einzustellen. Wenn die Kontrollleuchte erlischt, ist das Gerät einsatzbereit. Hinweis: Während der gesamten Betriebszeit wird die Kontrollleuchte in unregelmäßigen Abständen ein- und ausgeschaltet. Dies ist normal.
- g) Stellen Sie den Dampf durch Drehen des Dampf temperaturreglers ein. Damit der Dampf austritt, drücken Sie den Dampf auslöser. Wenn der Dampf nicht mehr austritt, liegt dies wahrscheinlich daran, dass sich kein Wasser mehr im Tank befindet. Um weiter zu bügeln, folgen Sie den Anweisungen des Abschnitts „WASSER BEIM BETRIEB NACHFÜLLEN“.
- h) **ECO-Modus:** Wenn Sie eine niedrigere Dampfmenge benötigen, drücken Sie den Stromschalter 2 Sekunden lang. Lassen Sie den Stromschalter los, um den ECO-Modus zu starten (Dieser Modus basiert auf der Energieeffizienz, die Dampfmenge ist niedriger). Für den ECO-Modus ist die gesamte Funktion genau dieselbe wie im Normalmodus, mit der Ausnahme, dass die Dampf rate geringer ist. Wenn der Benutzer den Normalmodus verlassen muss, halten Sie den Stromschalter 2 Sekunden lang gedrückt und lassen Sie den Stromschalter los. Wenn Sie das Bügeleisen ausschalten müssen, drücken Sie bitte den Stromschalter.
- i) **Reinigungssystem:** Selbstreinigungsmodus (Bei der Reinigung führt das Dampfloch der Bügelsohle zu einer erheblichen Menge an Abwasser (bitte rechtzeitig vorbereiten))

und das Bügeleisen weist eine intelligente Erinnerung für den Reinigungsmodus und den aktiven Reinigungsmodus auf. Die intelligente Erinnerung für den Reinigungsmodus bedeutet, dass die Betriebsanzeige nach 36 Stunden 36 Sekunden lang blinkt und dreimal piept, um den Benutzer daran zu erinnern, das Bügeleisen zu reinigen. Drücken Sie dann den Stromschalter 6 Sekunden lang, bis die Kontrollleuchte blinkt und ein Piepton ertönt wieder dreimal, dies ist nur die Zeit zum Drücken des Abzugs, das Bügeleisen wechselt in den Reinigungsmodus und beginnt, das Abwasser aus dem Dampfloch der Sohle zu leiten. Das Reinigungsmodell wird nach einer Reinigung in einer Minute automatisch beendet, und die Kontrollleuchte hört auf zu blinken und piept dreimal. Wenn Sie den Reinigungsmodus beenden wollen, drücken Sie bitte 6 Sekunden lang, bis die Kontrollleuchte aufhört zu blinken und dreimal piept. Dann ist der Reinigungsmodus beendet.

j) **Dampfstoß:** Wenn Sie das Bügeleisen normal verwenden, drücken Sie die Dampfaste kontinuierlich 2 Mal für 1 Sekunde. Eine große Menge von Dampf wird in zwei Sekunden gebildet.

k) Die Bügelsohle kann nur auf dem Isomatte aus Silikon (weiche dreifache Silikonmatte) der Station platziert werden und man kann nur Sperren berühren. Keine anderen Kunststoffteile dürfen berührt werden, sonst verbrennen die Plastikteile.

l) Wenn das Dampf bügeleisen nach langem Einsetzen zum ersten Mal verwendet wird, sprühen einige leichte Pulver aus der Bügelsohle. Sprühen Sie die ersten fünf Sekunden bei jeder Verwendung nicht direkt auf die Kleidung.

Dampfbügeln

Folgen Sie den Anweisungen von a) bis g).

Stellen Sie das Bügeleisen senkrecht in einem Mindestabstand von 20 bis 30 cm zu Vorhängen oder Wäsche auf, drücken Sie die Dampfaste, und dampfen.

Hinweis: Sehen Sie auf Stoffetiketten die empfohlene Art der Behandlung.

Trockenbügeln (ohne Dampf)

a) Stellen Sie das Gerät auf eine stabile und hitzebeständige Oberfläche.

b) Schalten Sie das Bügeleisen ein und drücken Sie die Taste zum Ein- und Ausschalten des Bügeleisens. Die Kontrollleuchte leuchtet auf.

c) Passen Sie den Temperaturregler an die Wäsche an, die Sie bügeln möchten.

d) Wenn die Kontrolllampe erlischt, ist die Betriebstemperatur erreicht. Nun können Sie mit dem Bügeln beginnen.



REINIGUNG UND INSTANDHALTUNG

Lassen Sie das Gerät nach dem Ausstecken aus der Steckdose vollständig abkühlen und reinigen Sie es anschließend mit einem feuchten Tuch. Verwenden Sie keine Reinigungsmittel, sondern nur ein weiches, mit lauwarmem Wasser angefeuchtetes Tuch. Setzen Sie das Bügeleisen vertikal an einen trockenen und sauberen Ort.

Hinweis: Mögliche Wartungsarbeiten für Schäden, die durch Kalkablagerung verursacht werden, sind nicht von der Garantie abgedeckt.

WARTUNG

ACHTUNG: Das Gerät darf nur von qualifizierten Fachkräften repariert werden.

Entsorgung	
 	<p>Dieses Symbol weist darauf hin, dass eine Entsorgung über den Hausmüll in der EU verboten ist.</p> <p>Nutzen Sie die für die Entsorgung von Elektrogeräten vorgesehenen Sammelstellen oder wenden Sie sich an den Händler, bei dem das Produkt gekauft wurde. Sie können dieses Produkt zum umweltgerechten Recycling verwenden. Damit wird gewährleistet, dass die potenziellen negativen Auswirkungen auf die Umwelt und die menschliche Gesundheit vermieden werden.</p>

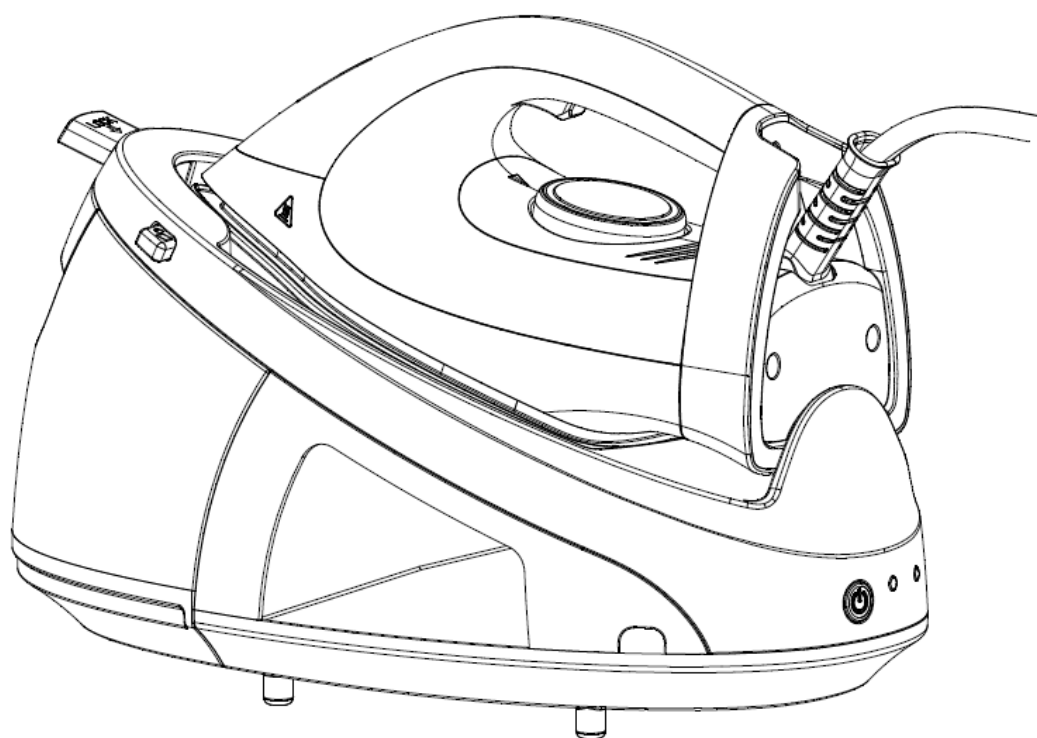
Technische Daten:

Modell	DPS-6220-22P-25	DPS-6220-22Q-25
Spannung	220-240V, 50/60Hz	230V, 50/60Hz
Leistung	2000-2400W	2200W



VOX
ELECTRONICS

RUS



РУКОВОДСТВО ПО ЭКСПЛУАТАЦИИ
DPS-6220

ПАРОГЕНЕРАТОР

Мы поздравляем вас с удачным выбором! Мощный и удобный парогенератор позволяет вам легко и профессионально гладить одежду в домашних условиях. Используя равномерно распределяющийся пар и придерживаясь правильного температурного режима, вы можете быстро погладить простыни, полотенца, джинсы и т.д. Струи пара, подаваемые из отверстий на подошве утюга, мягко растягивают даже самые тяжелые складки.

Пожалуйста, внимательно прочитайте это руководство и всегда сохраняйте его для дальнейшего использования.

ПРЕДУПРЕЖДЕНИЯ И МЕРЫ БЕЗОПАСНОСТИ

- Неправильная эксплуатация и неправильное использование могут привести к повреждению устройства и к травме пользователя.
- Устройство следует использовать только в условиях, для которых оно предназначено. Мы не несем ответственности за любой ущерб, вызванный неправильным использованием или неправильным обращением.
- Не используйте данное устройство вблизи воды (например, рядом с ванной, раковиной, кухонной мойкой, душем или другими контейнерами, наполненными водой).
Не погружайте устройство или его вилку в воду или иные жидкости. Если утюг упал в воду, немедленно отключите его от сети и отдайте на проверку в авторизованный сервисный центр. Никогда не опускайте руки в воду при включенном устройстве. Несоблюдение этих правил может привести к поражению электрическим током.
- Не касайтесь устройства влажными руками или в помещении с влажными полами. Не прикасайтесь к вилке мокрыми или влажными руками
- Не используйте устройство, если оно упало или было повреждено иным способом, или в случае, если кабель или вилка повреждены. В случае повреждения, если необходимо, отдайте устройство в авторизованный сервисный центр на проверку и ремонт.
- Никогда не пытайтесь самостоятельно отремонтировать устройство, чтобы избежать всех рисков, связанных с электричеством. Убедитесь, что кабель не поврежден и не проложен по острым краям. Держите его подальше от источников тепла и открытого пламени.
- Не выдергивайте вилку из розетки за шнур.
- Перед использованием убедитесь, что напряжение розетки соответствует показанному на табличке.
- Это устройство не предназначено для профессионального использования.
- Если шнур питания поврежден, он должен быть заменен изготовителем, его сервисным агентом или лицом с аналогичной квалификацией во избежание опасности.
- Устройство никогда не оставляйте работать без присмотра.
- Вилку необходимо вытащить из розетки, прежде чем заполнять резервуар водой.
- Дети не понимают опасности, связанные с ненадлежащим использованием электрических устройств; по этой причине не позволяйте им пользоваться электроприбором без надзора.
- Отключайте устройство из сети во время чистки, а также если оно не используется.

ВНИМАНИЕ: Указанное напряжение существует, пока устройство остается подключенным к розетке.

Выключите устройство и отсоедините шнур питания от розетки. Не держите устройство за кабель. Не используйте удлинитель (кабель).

- Не используйте данное устройство в агрессивной и взрывоопасной среде, чтобы избежать короткого замыкания и взрывов.
- Использование неоригинальных аксессуаров может нанести ущерб функциональности устройства и привести к потере гарантии.
- При подключении к питающей сети устройство нельзя оставлять без присмотра.
- При размещении утюга на подставке убедитесь, что поверхность, на которую помещается подставка является устойчивой.
- Утюг не должен использоваться, если он упал, если имеются видимые признаки повреждения или если бак протекает.
- Это устройство не предназначено для использования лицами (включая детей) с ограниченными физическими, сенсорными или умственными способностями, а также лицами, не имеющими опыта и знаний, если они не находятся под наблюдением или не получили инструкции по использованию устройства от лица, ответственного за их безопасность.
- Дети должны находиться под присмотром для уверенности в том, что они не играют с устройством.
- Держите утюг и его шнур в месте, недоступном для детей до 8 лет, когда он находится под напряжением или охлаждается.

ВАЖНАЯ ИНФОРМАЦИЯ

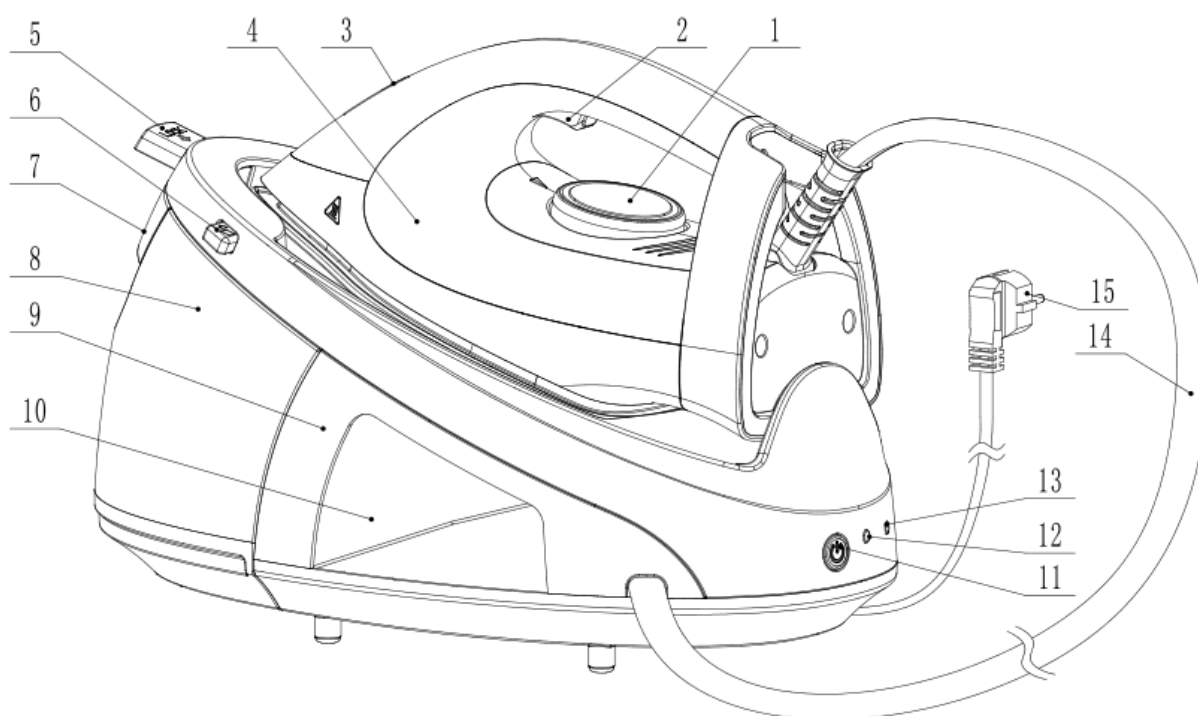
- Будьте осторожны при пользовании устройством, при касании платформы утюга и котла можно получить ожоги, т.к. они достигают очень высоких температур в течение работы. Не прикасайтесь к горячей подошве в любое время до остывания!
- Перед чисткой, в первую очередь, отключите сетевой провод и дайте устройству остыть.
- Не используйте на открытом воздухе.
- Не пользуйтесь устройством вблизи штор, мебели или других легковоспламеняющихся предметов.
- Внимание: Горячий пар! Опасность ожогов! Никогда не направляйте струю пара на людей, животных или предметы, которые могут быть повреждены или сожжены.
- Для заполнения резервуара используйте только водопроводную воду или деминерализованную воду. Другие жидкости могут повредить компоненты и прокладки, что может привести к потере гарантии продукта.
- Не помещайте в бак другие жидкости или другие материалы или добавки.
- **Устройство должно быть помещено и использоваться на плоской устойчивой и термостойкой поверхности.**
- Не тяните за кабель, не сгибайте его и не кладите на него тяжелые предметы.
- Не проворачивайте кабель вокруг устройства
- Внимательно проверьте, чтобы температура для глажки, указанная на ярлыке, соответствовала настройке и температуре утюга.
- Поставьте утюг на станцию утюга, никогда не оставляйте горячую подошву на изделии или другой термочувствительной поверхности!

УСТАНОВКА

Для распаковки устройства выньте устройство из коробки и удалите упаковочные материалы. Чтобы обеспечить достаточную вентиляцию, держите устройство не ближе 15 см от стен, мебели и других предметов.

ОПИСАНИЕ ЭЛЕМЕНТОВ

1	Регулятор температуры
2	Кнопка подачи пара
3	Индикатор готовности
4	Корпус утюга
5	Блокировка
6	Разблокировка
7	Ручка бака
8	Бак для воды
9	Парогенератор
10	Место для намотки шнура
11	Выключатель питания
12	Индикатор недостатка воды
13	Индикатор чистоты
14	Паровой шнур
15	Шнур питания





- a) Поместите устройство на устойчивую и термостойкую поверхность.
- b) Скрутите бак.
- c) Налейте водопроводную воду или деминерализованную воду. Емкость бака для воды - 1,2 литра
- d) Вставьте вилку в розетку и включите выключатель.
- e) Включите утюг, нажав на кнопку включения/выключения утюга, кнопка загорится; также загорится индикатор работы.
- f) Поверните регулятор температуры в позицию в соответствии с тем типом ткани, которую вы собираетесь гладить.

Примечание: Если вы хотите гладить вещи с подачей пара, мы рекомендуем вам настроить регулятор температуры на MAX. Когда загорится индикатор работы, устройство готово к использованию.

Примечание. В течение всего времени работы световой индикатор работы гаснет и загорается время от времени, это не является неисправностью.

- g) Настройте подачу водяного пара, поворачивая регулятор температуры пара. Чтобы выпустить водяной пар, нажмите кнопку подачи пара. Если пар перестает выходить, это, вероятно, потому, что в баке больше нет воды. Чтобы продолжить глажение, следуйте инструкциям «ПОСТАВКА ВОДЫ ПРИ РАБОТЕ»

h) ЭКО режим:

Для получения более низкой скорости подачи пара, нажмите и удерживайте кнопку питания в течение 2 секунд, затем отпустите выключатель питания, чтобы запустить режим ЭКО (это режим энергосбережения, скорость подачи пара ниже). В режиме ЭКО все функции аналогичны тем, которые используются в нормальном режиме, за исключением того, что скорость подачи пара меньше. Если пользователю необходимо перейти в нормальный режим, необходимо нажать на кнопку питания и удерживать в течение 2 секунд; Если необходимо отключить утюг, нажмите кнопку питания.

i) Система очистки:

Режим самоочистки (Горячая вода и пар будут выходить через отверстия. Пожалуйста, будьте заранее подготовлены, что вместе с ними будут удаляться примеси и загрязнения). Устройство оснащено функцией оповещения о необходимости очистки и активной очистки. Интеллектуальный режим оповещения о необходимости очистки подразумевает, что после 36 часов аккумуляирования индикатор питания будет мигать и звучать три раза, чтобы напомнить пользователю об очистке утюга. Затем нажмите и удерживайте кнопку питания в течение 6 секунд, пока индикатор питания не начнет мигать, и не услышите звуковой сигнал 3 раза снова, это всего лишь время для нажатия кнопки для подачи пара, утюг войдет в режим очистки и из отверстий в подошве начнут выходить примеси и загрязнения; Он автоматически выйдет из режима очистки после очистки в течение 1 минуты, а индикатор питания перестанет мигать и подавать звуковой сигнал 3 раза. Если пользователю необходимо выйти из режима очистки в любое время, нажмите кнопку на 6 секунд, пока индикатор питания не перестанет мигать и подавать звуковой сигнал три раза, тогда режим очистки завершен.

j) Паровой удар:

При нормальном использовании утюга нажмите кнопку подачи пара на 2 раза подряд в течение 1 секунды, и утюг высвободит большое количество пара для образования парового удара в течение 2 секунд.

- k) Подошва утюга из железа может быть помещена только на изоляционную силиконовую подушку (три мягких силикона) на станции и может касаться замком, и не может касаться какой-либо другой пластмассовой части, иначе будут гореть пластмассовые детали.
- l) Когда паровой утюг используется в первый раз после длительного времени, не направляйте его на одежду в течение первых 5 секунд, т.к. в паровом отсеке могут находиться остатки загрязнений.

Отпаривание тканей

Следуйте «ИНСТРУКЦИЯМ» от (a) до (g)

Установите утюг вертикально на расстоянии не менее 20-30 см от штор или тканей и нажмите кнопку подачи пара. Производите отпаривание тканей, совершая круговые движения.

Примечание: будьте очень осторожны в отношении соответствия ткани этим способом глаженья.

Сухая глажка (без пара)

- a) Поместите устройство на устойчивую и термостойкую поверхность. Включите утюг, нажав на кнопку включения/выключения утюга, кнопка загорится; также загорится индикатор работы.
- b) Поверните регулятор температуры в позицию в соответствии с тем типом ткани, которую вы собираетесь гладить.
- c) Когда загорится индикатор работы, устройство готово к использованию.

ЧИСТКА И ОБСЛУЖИВАНИЕ

Перед хранением отключите утюг от сети и подождите, пока он полностью остынет, а затем очистите его влажной тряпкой. Не используйте никаких моющих средств, только мягкую тряпку, смоченную теплой водой. Установите утюг в вертикальное положение и храните в сухом и чистом месте.

Примечание. Возможные операции обслуживания при повреждении или неисправности, вызванные созданием шкалы, не покрываются гарантией

ТЕХОБСЛУЖИВАНИЕ

ВНИМАНИЕ: Ремонт устройства может осуществляться только квалифицированными специалистами, уполномоченными сервисными центрами.

Утилизация данного продукта



Эта маркировка указывает, что этот продукт нельзя утилизировать с другими бытовыми отходами на всей территории ЕС. Чтобы предотвратить возможный вред окружающей среде или здоровью человека от неконтролируемого удаления отходов, утилизируйте его ответственно, чтобы способствовать устойчивому повторному использованию материальных ресурсов. Чтобы вернуть используемое устройство, используйте системы возврата и сбора или обратитесь к продавцу, где продукт был приобретен. Они могут использовать этот продукт для экологически безопасной переработки.

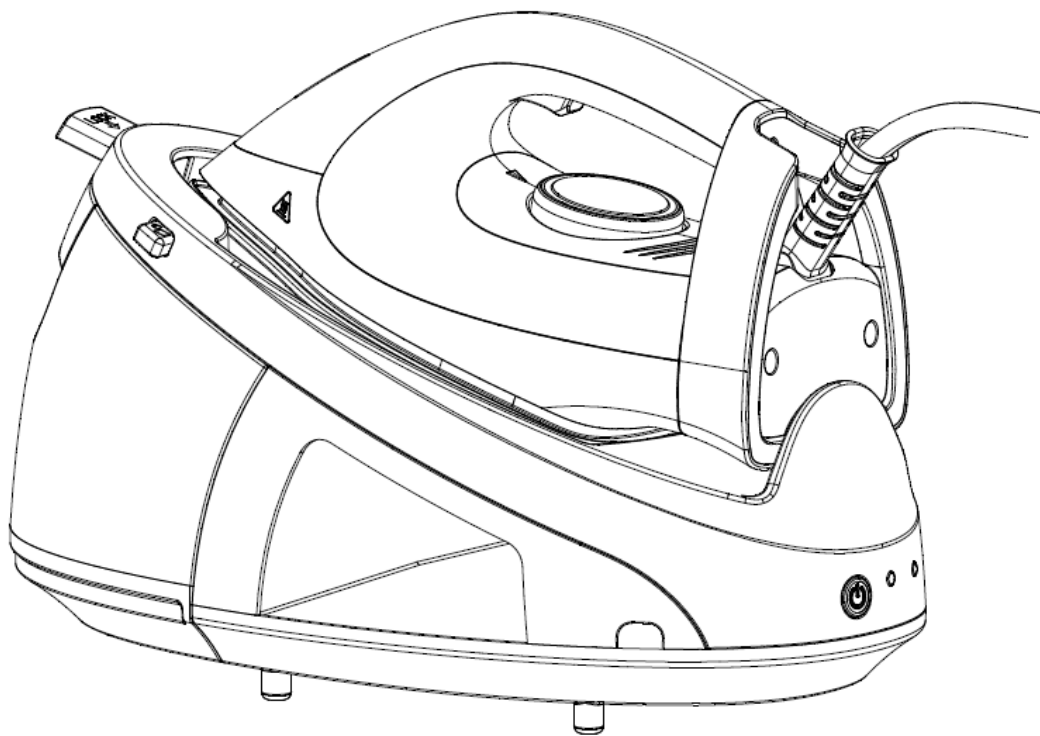
Технические данные:

Тип:	DPS-6220-22P-25	DPS-6220-22Q-25
Номинальное напряжение	220-240В, 50/60Гц	230В, 50/60Гц
Номинальная мощность	2000-2400Вт	2200Вт



VOX
ELECTRONICS

SRB



KORISNIČKO
UPUTSTVO DPS-6220

PARNA STANICA

Čestitamo vam na izboru ovog moćnog i praktičnog proizvoda. On vam omogućava lako i profesionalno peglanje kod kuće. Korišćenjem homogene pare na odgovarajućoj temperaturi možete brže peglati posteljinu, peškire, farmerke itd. Otvori u pegli oslobađaju mlaz pare koja nežno rasteže čak i najizgužvanije nabore. Molimo pažljivo pročitajte ovo uputstvo za upotrebu i čuvajte ga u slučaju potrebe.

UPOZORENJA I BEZBEDNOSNE MERE

- Nepravilan rad i rukovanje aparatom može uzrokovati kvar u radu uređaja i dovesti do povrede korisnika.
- Uređaj treba koristiti samo za predviđenu namenu. Proizvođač ne snosi odgovornost za bilo kakvu štetu nastalu usled nepravilnog rada i rukovanja uređajem.
- Nemojte rukovati ovim uređajem u blizini slavina za vodu, kada, umivaonika, tuš kabina ili drugih posuda u kojima ima vode.
Nemojte spuštati uređaj ili njegov utikač u vodu ili bilo koje druge tečnosti. Ukoliko uređaj slučajno upadne u vodu, odmah ga isključite iz zidne utičnice i odnesite na proveru u ovlašćeni servisni centar. Nikada ne potapajte ruke u vodu da biste pokrili uređaj. Nepoštovanje ovih pravila može dovesti do strujnog udara.
- Nemojte rukovati ovim uređajem ukoliko su vam ruke, podloga za peglanje ili sam uređaj mokri. Nemojte dodirivati utikač mokrim ili vlažnim rukama.
- Nemojte rukovati ovim uređajem ukoliko padne ili se ošteti na drugi način ili ukoliko su kabl ili utikač oštećeni. Ukoliko je uređaj oštećen, odnesite ga u ovlašćeni servisni centar na proveru i popravku ukoliko je potrebno.
- Nikada ne pokušavajte da uređaj popravite sami, kako biste izbegli sve rizike povezane sa električnom energijom.
Ne dozvolite da se kabl oslanja na oštre ivice i držite ga dalje od izvora grejanja i otvorenog plamena.
- Držite utikač prilikom isključivanja uređaja iz zidne utičnice, nikako nemojte da vučete kabl.
- Uverite se da napon na mestu gde se stanica koristi odgovara naponu navedenom na etiketi uređaja.
- Ovaj uređaj nije namenjen za profesionalnu upotrebu.
- Ukoliko se kabl za napajanje ošteti, mora ga zameniti proizvođač, njegov serviser ili slična kvalifikovana osoba kako bi se izbegle moguće povrede.
- Nikada nemojte ostavljati uređaj dok je uključen bez nadzora.
- Utikač mora da se ukloni iz zidne utičnice pre nego što se rezervoar za vodu napuni vodom.
- Deca ne prepoznaju opasnosti vezane za nepravilnu upotrebu električnih uređaja; iz tog razloga ne dozvolite deci da koriste uređaj bez nadzora.
- Uvek izvucite utikač iz utičnice ukoliko ne koristite uređaj ili pre čišćenja. OPREZ: Navedeni napon postoji sve dok je uređaj povezan sa utičnicom. Isključite uređaj pre nego što ga isključite sa napajanja.
Ne držite uređaj pomoću kabla. Nemojte koristiti produžne kablove.
- Ne koristite ovaj uređaj u korozivnoj i eksplozivnoj atmosferi, kako biste izbegli kratki spoj i eksplozije.
- Korišćenje neoriginalnih dodataka može uticati na funkcionalnost uređaja i prouzrokovati gubitak garancije.
- Uređaj se ne sme ostaviti bez nadzora dok je priključen na električnu mrežu.

- Kada stavljate peglu na postolje, uverite se da je površina na kojoj je postolje stabilna.
- Pegla se ne sme koristiti ukoliko padne, ukoliko ima vidljivih znakova oštećenja ili ako propušta vodu.
- Uređaj nije namenjen za upotrebu od strane osoba (uključujući decu) sa smanjenim psihičkim, senzornim ili mentalnim sposobnostima, ili nedostatkom iskustva i znanja, osim ako su pod nadzorom ili su im date instrukcije u vezi sa upotrebom uređaja od osobe odgovorne za njihovu bezbednost.
- Decu treba nadgledati kako biste se uverili da se ne igraju s uređajem.
- Čuvajte peglu i njen kabl van domašaja dece manje od 8 godina kada je uključena u utičnicu ili prilikom hlađenja.

VAŽNO

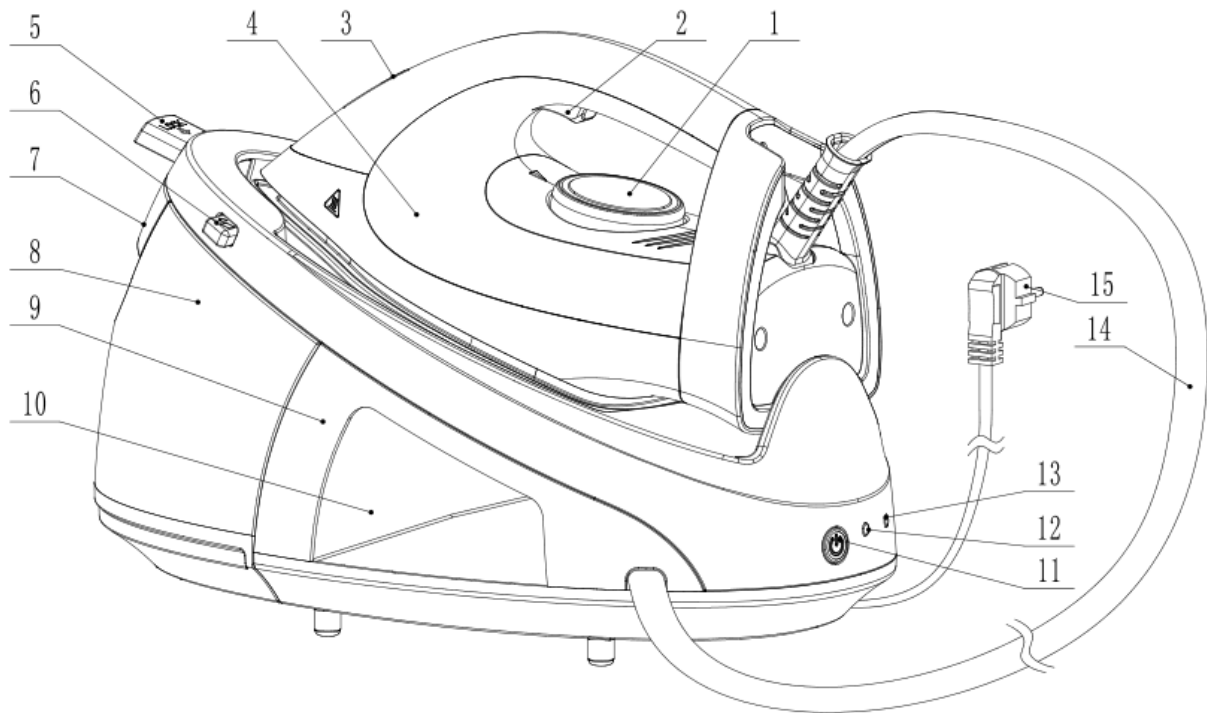
- Tokom rada, pegla i njen grejač dostižu vrlo visoku temperaturu, budite jako pažljivi, postoji opasnost od opekotina. Nemojte dodirivati metalne delove pegle kada je vruća.
- Pre premeštanja ili čišćenja uređaja, isključite ga sa napajanja i sačekajte da se uređaj potpuno ohladi.
- Nemojte koristiti uređaj napolju.
- Nemojte koristiti uređaj blizu zavesa, nameštaja ili drugih predmeta koji se mogu zapaliti.
- Oprez: para je jako vruća, postoji opasnost od opekotina. Nikada nemojte direktno da usmerite mlaz ka osobama, životinjama ili predmetima koji se mogu oštetiti ili opeći.
- Koristite samo vodu sa česme ili destilovanu vodu da napunite rezervoar. Ostale tečnosti mogu oštetiti delove uređaja, što dovodi i do prestanka važenja garancije.
- Nemojte stavljati druge tečnosti ili druge materijale ili aditive u rezervoar.
- **Uvek postavite peglu na stabilnu, ravnu površinu koja je otporna na toplotu.**
- Ne stavljajte ništa teško preko kabla i ne savijajte ga.
- Ne obmotavajte kabl oko uređaja.
- Pažljivo proverite da li se oznaka na etiketi odeće za peglanje poklapa sa podešavanjima temperature pegle.
- Uvek postavite peglu da stoji na postolju, ne spuštajte je na tkanine niti na neko drugo mesto.

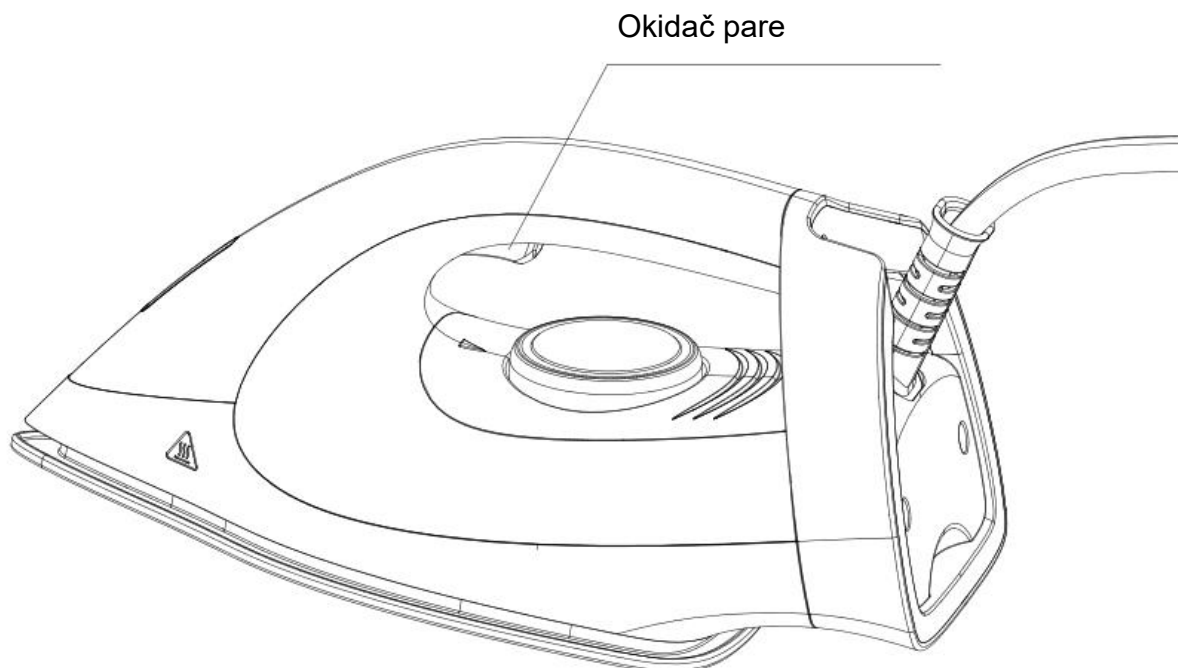
POSTAVLJANJE

Izvadite uređaj iz kutije i sklonite ambalažu. Da biste omogućili dovoljnu količinu ventilacije, rastojanje između pegle i zida ili nekog drugog predmeta treba da bude najmanje 15 cm s bočne i zadnje strane.

DELOVI UREĐAJA

1	Podesivi regulator temperature
2	Okidač za paru
3	Kontrolna lampica
4	Pegla
5	Zaključavanje
6	Otključavanje
7	Ručka rezervoara
8	Rezevoar za vodu
9	Parna stanica
10	Odeljak za čuvanje kabla
11	Dugme za paljenje
12	Svetlosni indikator za nizak nivo vode
13	Svetlosni indikator za čišćenje
14	Crevo za paru
15	Napojni kabl





- a) Postavite uređaj na čvrstu površinu koja je otporna na toplotu.
- b) Izvucite rezervoar
- c) Sipajte vodu iz česme ili destilovanu vodu. Kapacitet rezervoara je 1.2l.
- d) Stavite utikač u zidnu utičnicu i uključite prekidač.
- e) Uključite peglu pritiskom na prekidač za paljenje/gašenje koji će da zasvetli; indikator za rad pegle će takođe da zasvetli.
- f) Prilagodite temperaturu u zavisnosti od tkanine koju želite da peglate.
Napomena: Ukoliko želite da peglate na paru, preporučujemo da podesite regulator na MAX.
Kada indikator za rad prestane da svetli, uređaj je spreman za upotrebu.
Napomena: Tokom peglanja, inikator rada će se paliti ili gasiti u nejednakim intervalima, to je normalno.
- g) Podesite parni mlaz okretanjem dugmeta za podešavanje temperature.
Za izlazak pare pritisnite okidač za paru.
Ukoliko para prestane da izlazi, to se verovatno dešava zbog toga što nema vode u rezervoaru. Da biste nastavili s peglanjem, pratite uputstva u odeljku: "DODAVANJE VODE TOKOM RADA UREĐAJA".
- h) EKO način:**
Ukoliko vam treba manja količina pare, držite pritisnuto dugme za paljenje 2 sekunde, zatim pustite dugme da biste pokrenuli Eko način (Ovaj način rada bazira se na energetskej efikasnosti, količina pare je manja). Kod Eko načina, sve funkcije rade kao i kod normalnog načina, s tim što je količina pare manja. Ukoliko korisnik želi da se vrati u normalni rad uređaja, treba da drži pritisnuto dugme za paljenje/gašenje 2 sekunde a zatim pusti dugme; ukoliko je potrebno ugasiti peglu, molimo pritisnite dugme za gašenje.

i) Sistem za čišćenje:

Način za samo-čišćenje (Tokom čišćenja, otvor za paru na ploči pegle će ispustiti svu prljavu vodu, molimo da se pripremite unapred), a pegla ima pametni podsetnik za režim čišćenja i aktiviranje režima čišćenja. Pametni podsetnik za režim čišćenja znači da će nakon 36 sati rada, indikator za rad početi da svetli i čuje se zvučni signal tri puta kako bi podsetio korisnika da očisti peglu, nakon čega treba držati pritisnuto dugme za paljenje 6 sekundi dok indikator za rad ponovo ne zasvetli i čuje se zvučni signal 3 puta, što označava da je vreme da se pritisne okidač pare, pegla ulazi u režim čišćenja i počinje da izbacuje prljavu vodu iz otvora za paru na ploči pegle; pegla će automatski izaći iz režima čišćenja nakon čišćenja od 1 minuta, a indikator za rad će prestati da svetli i čuje se zvučni signal 3 puta. Ukoliko korisnik želi da izađe iz režima čišćenja u bilo koje vreme, treba da drži pritisnuto dugme za paljenje 6 sekundi dok indikator za rad ne prestane da svetli i čuje se zvučni signal tri puta, tada je režim čišćenja završen.

j) Pojačana količina pare:

Pri normalnom korišćenju pegle, pritisnite dugme za paru uzastopno 2 puta po 1 sekund, i izaći će velika količina pare u dve sekunde.

- k) Ploča za peglanje može se postaviti samo na izolacijskoj silikonskoj podlozi (mekani troslojni silikon) stanice i može se pritisnuti samo deo za zaključavanje, nikako drugi plastični predmet jer će se u suprotnom plastika otopiti.
- l) Kada se pegla na paru koristi prvi put posle dužeg vremena, malo blagog praha će izaći iz ploče, molimo ne prskajte direktno prema odeći prvih 5 sekundi prilikom svake upotrebe.

Peglanje tkanine pomoću pare

Pratite "UPUTSTVA" od (a) do (g)

Postavite peglu vertikalno na rastojanju od minimum 20-30cm od zavesa ili tkanine, i pritisnite dugme za paru, zatim peglajte tkaninu praveći kružne pokrete.

Napomena: proverite na etiketi kompatibilnost tkanine sa ovim načinom peglanja.

Suvo peglanje (bez pare)

- a) Postavite uređaj na stabilnu površinu koja je otporna na toplotu
- b) Uključite peglu, pritiskom na dugme on/off koje će zasvetleti, takođe svetli i indikator za rad pegle.
- c) Podesite temperaturu pomoću birača u zavisnosti od vrste tkanine koju želite da opeglate.
- d) Kada se indikatorska lampica za rad ugasi, pegla je spremna za upotrebu.

ČIŠĆENJE I ODRŽAVANJE

Nakon što isključite uređaj iz zidne utičnice, pustite da se potpuno ohladi a zatim ga očistite vlažnom krpom. Nemojte koristiti deterdžente, već samo meku tkaninu namočenu mlakom vodom. Postavite peglu vertikalno i čuvajte na suvom i čistom mestu.

Napomena: Moguće potrebe za servisiranjem usled oštećenja uzrokovanog formiranjem kamenca nisu pokrivena garancijom.

SERVISIRANJE

PAŽNJA: Ovaj uređaj mogu da popravljaju samo kvalifikovani tehničari u ovlašćenim servisnim centrima.

Pravilno odlaganje ovog proizvoda



Ova oznaka ukazuje na to da ovaj proizvod ne treba odlagati sa drugim otpadom iz domaćinstva širom EU. Da bi se sprečilo potencijalno štetno dejstvo na životnu sredinu ili ljudsko zdravlje od nekontrolisanog odlaganja otpada, odgovorno ga reciklirajte kako biste promovisali održivo ponovno korišćenje materijalnih resursa. Da biste vratili svoj korišćeni uređaj, koristite sistem za vraćanje i sakupljanje ili kontaktirajte prodavca kod koga ste kupili proizvod. Oni mogu odneti ovaj proizvod za reciklažu koja je ekološki bezbedna.

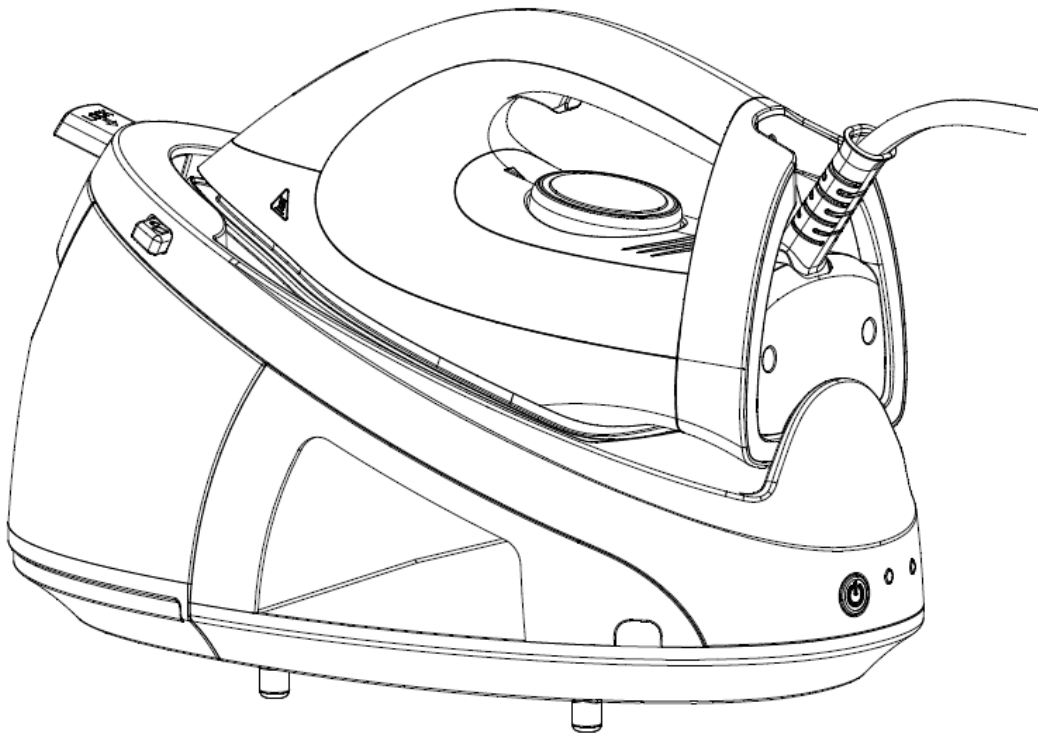
Tehnički podaci:

Vrsta:	DPS-6220-22P-25	DPS-6220-22Q-25
Napon	220-240V, 50/60Hz	230V, 50/60Hz
Snaga	2000-2400W	2200W



VOX
ELECTRONICS

ESP



MANUAL DE INSTRUCCIONES

DPS-6220

ESTACIÓN DE VAPOR

Le felicitamos por haber elegido este producto potente y práctico. Le permitirá un fácil y profesional planchado a domicilio. Usando el vapor homogéneo a la temperatura adecuada, puede planchar más rápidamente ropa de cama, toallas, vaqueros, etc. Los agujeros en la plancha liberan un chorro de vapor que se extiende suavemente hasta las arrugas más duras. Lea detenidamente el manual de instrucciones y consérvelo para que lo pueda consultar en el futuro.

ADVERTENCIAS Y PRECAUCIONES DE SEGURIDAD

- El manejo inapropiado y el uso incorrecto pueden causar un mal funcionamiento del dispositivo y provocar lesiones al usuario.
- El dispositivo debe utilizarse únicamente para el propósito previsto. El fabricante no es responsable de ningún daño causado por el uso incorrecto o la manipulación inadecuada.
- No utilice este dispositivo cerca de grifos de agua, bañeras, lavabos, duchas u otros recipientes llenos de agua. No ponga el dispositivo o su enchufe en agua o cualquier otro líquido.

Si la plancha cae por accidente en el agua, desenchúfela inmediatamente y llévela al centro de servicio autorizado para su inspección. Nunca sumerja las manos en el agua para cubrir el dispositivo. El incumplimiento de estas normas puede provocar una descarga eléctrica.

- No manipule el dispositivo si sus manos, la superficie de planchado o el dispositivo están mojados. No toque el enchufe con las manos mojadas o húmedas.
- No maneje con el dispositivo si se cae o se daña de alguna otra manera o si el cable o el enchufe están dañados. Si el dispositivo está dañado, llévelo a un centro de servicio autorizado para verificarlo y repararlo si es necesario.
- Nunca intente reparar el dispositivo usted mismo para evitar todos los riesgos asociados con la electricidad.

No permita que el cable se apoye en bordes afilados y manténgalo alejado de la fuente de calor y las llamas abiertas.

- Coloque el enchufe fuera de la toma de corriente de la pared, sujetándolo sin tirar del cable.
- Asegúrese de que el voltaje en el punto donde se usa la estación de vapor corresponda al voltaje indicado en la etiqueta del dispositivo.
- Este dispositivo no está diseñado para uso profesional.
- Si el cable de alimentación está dañado, debe ser reemplazado por el fabricante, su técnico de servicio autorizado o una persona cualificada similar para evitar posibles lesiones.
- Nunca deje el dispositivo mientras esté encendido sin supervisión.
- El enchufe debe retirarse de la toma de corriente de la pared antes de que el tanque de agua se llene de agua.
- Los niños no reconocen los peligros del uso indebido de aparatos eléctricos. Por esta razón, no permita que los niños utilicen el dispositivo sin vigilancia.
- Desconecte siempre el enchufe de la toma de corriente de la pared si no está utilizando el dispositivo y antes de limpiarlo.

PRECAUCIÓN: la tensión indicada existe siempre que el dispositivo permanezca conectado a la toma de corriente de la pared.

Apague el dispositivo antes de desenchufarlo.

No sujete el dispositivo por el cable. No utilice el cable de extensión.

• No utilice este dispositivo en una atmósfera corrosiva o explosiva para evitar cortocircuitos y explosiones.

• El uso de accesorios no originales puede afectar la funcionalidad del dispositivo y causar una pérdida de la garantía.

• El dispositivo no debe dejarse desatendido mientras está conectado a la red eléctrica.

• Cuando coloque la plancha en el soporte, asegúrese de que la superficie sobre la que se coloca el soporte sea estable.

• La plancha no debe usarse si se ha caído, si hay signos visibles de daño o si está goteando.

• Este dispositivo no está diseñado para ser utilizado por personas (incluidos niños) con capacidades físicas, sensoriales o mentales reducidas, o por falta de experiencia y conocimiento, a menos que hayan sido supervisados o instruidos sobre el uso del dispositivo por parte de una persona responsable de su seguridad.

• Los niños deben ser supervisados para asegurarse de que no jueguen con el aparato.

• Mantenga la plancha y su cable fuera del alcance de los niños menores de 8 años cuando esté energizada o enfriada.

IMPORTANTE

-Mientras funcionan, la plancha y la caldera alcanzan temperaturas muy altas, tenga mucho cuidado, existe el peligro de quemarse.

No toque las partes metálicas de la plancha cuando está caliente.

-Antes de reemplazar o limpiar el dispositivo, desenchúfelo de la toma de corriente y espere hasta que se haya enfriado completamente.

-No use el dispositivo al aire libre.

-No use el dispositivo cerca de cortinas, muebles u otros objetos inflamables.

-Precaución: el vapor está muy caliente, hay un peligro de quema. Nunca dirija el chorro de vapor hacia personas, animales u objetos que puedan dañarse o quemarse.

-Utilice sólo agua del grifo o agua destilada para llenar el tanque. Otros líquidos podrían dañar los componentes y las juntas y provocar la pérdida de la garantía del producto.

-No coloque otros líquidos u otros materiales o aditivos en el tanque.

-Siempre coloque la plancha sobre una superficie estable, plana y resistente al calor.

-No cargue pesos en el monotubo ni intente aplastarlo.

-No enrolle el cable alrededor del dispositivo.

-Compruebe cuidadosamente que la etiqueta de la tela a planchar coincida con la temperatura de la plancha.

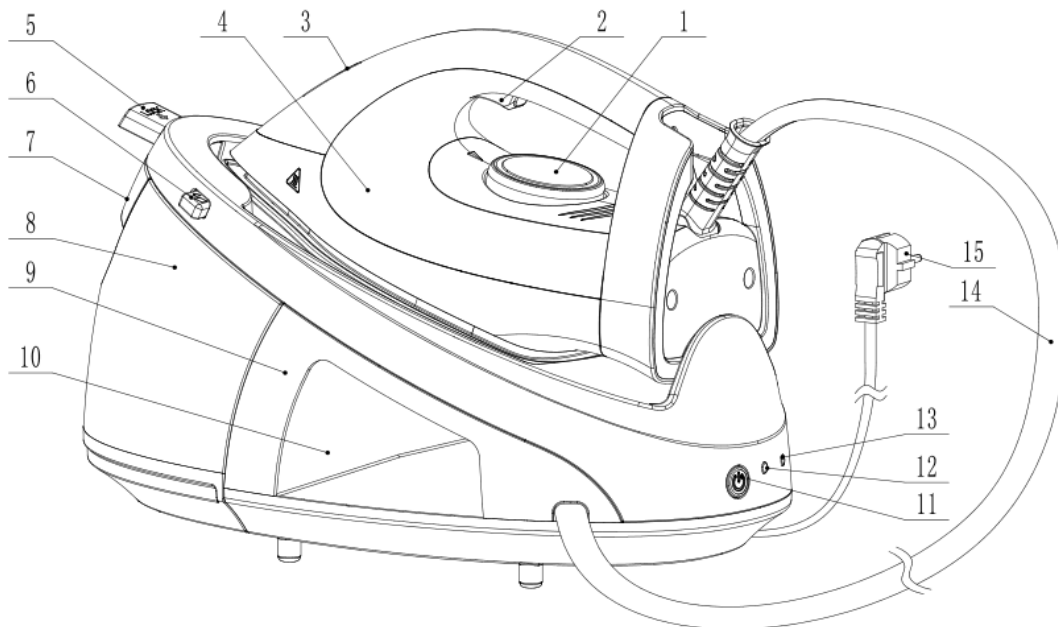
- Coloque siempre la plancha sobre el soporte, no la coloque sobre la tela ni en ningún otro lugar.

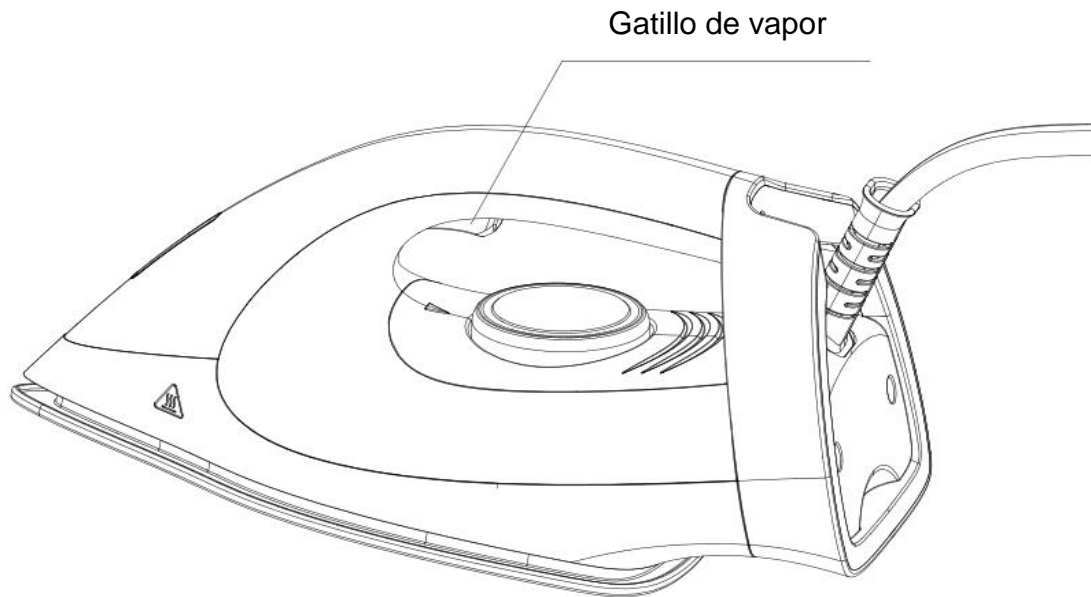
INSTALACIÓN

Saque el dispositivo de la caja y retire el embalaje. Para garantizar una ventilación suficiente, la distancia entre el hierro y la pared u otros objetos debe ser de al menos 15 cm en la parte posterior y de 15 cm en la parte lateral.

PARTES DEL DISPOSITIVO

1	Dial de control de temperatura
2	Dispositivo de golpe de vapor
3	Luz de control
4	Plancha
5	Cerradura
6	Desbloquear
7	Asa del tanque
8	Tanque de agua
9	Estación
10	Sección para guardar el cable
11	Interruptor de encendido
12	Indicador luminoso de bajo nivel de agua
13	Indicador luminoso de limpieza
14	Cable de vapor
15	Cable de alimentación





- a) Coloque el dispositivo sobre una superficie estable y resistente al calor.
- b) Saque el tanque
- c) Vierta el agua del grifo o agua destilada. La capacidad del tanque es de 1.2L.
- d) Inserte el enchufe en la toma de corriente y encienda el interruptor.
- e) Encienda la plancha presionando el botón de encendido/apagado que se encenderá; El indicador de luz de funcionamiento de la plancha también se encenderá.
- f) Ajuste el control de temperatura en términos de elegir el tipo de telas que desea planchar.

Nota: Si desea utilizar el planchado a vapor, le sugerimos que ajuste el control de temperatura en MAX.

Cuando el indicador de luz de funcionamiento de la plancha se apague, el dispositivo estará listo para su uso.

Nota: Durante todo el tiempo de funcionamiento, el indicador de luz de funcionamiento de la plancha se encenderá y apagará en intervalos erráticos, lo que es normal.

- g) Ajuste el chorro de vapor girando el dial de temperatura del vapor.

Presione el gatillo de vapor para hacer que salga el chorro de vapor.

Si el vapor deja de salir, es probable que no haya más agua en el tanque. Para continuar con el planchado, siga las instrucciones del párrafo "SUMINISTRO DE AGUA MIENTRAS FUNCIONA"

- h) **Modo ECO:**

Si necesita una menor cantidad de vapor, mantenga presionado el interruptor de encendido durante 2 segundos, suelte el interruptor de encendido para iniciar el modo ECO (este modo se basa en la eficiencia energética, el índice de vapor es más bajo). Para el modo ECO, todas las funciones son exactamente iguales a las del modo normal, excepto que la velocidad de vapor es menor. Si el usuario necesita salir al modo normal, mantenga presionado el interruptor de encendido durante 2 segundos y suelte el

interruptor de encendido; Si necesita apagar la plancha, presione el interruptor de encendido.

i) **Sistema de limpieza:** Modo de autolimpieza (Durante la limpieza, el orificio de vapor en la tabla de planchar drenará toda el agua sucia, le pedimos que se prepare de antemano), y la plancha tiene un recordatorio inteligente para el modo de limpieza y la activación del modo de limpieza. El recordatorio inteligente para el modo de limpieza significa que después de 36 horas de uso, el indicador de encendido parpadeará y emitirá un pitido tres veces para recordarle al usuario que limpie la plancha, luego presione continuamente el interruptor de encendido durante 6 segundos hasta que el indicador de encendido parpadee y suene un pitido 3 veces más, este es el momento justo para presionar el gatillo, la plancha entrará en modo de limpieza y empezará a expulsar agua sucia del orificio de vapor en la placa de la plancha; La plancha saldrá automáticamente del modo de limpieza después de la limpieza durante 1 minuto, y el indicador de encendido dejará de parpadear y emitirá un pitido durante 3 veces. Si un usuario desea salir del modo de limpieza en cualquier momento, debe mantener presionada la tecla de encendido durante 6 segundos hasta que la luz de funcionamiento deje de parpadear y el pitido suene tres veces, luego se completa el modo de limpieza.

j) Cantidad incrementada de vapor:

En condiciones normales de uso de la plancha, presione el botón de vapor consecutivamente 2 veces en 1 segundo, y una gran cantidad de vapor saldrá en dos segundos.

k) La suela de hierro sólo se puede instalar en la almohadilla de silicona aislante (silicona de tres capas suave) de la estación y se puede tocar con la cerradura, y no se puede tocar ninguna otra parte de plástico, de lo contrario se quemarán las partes de plástico.

l) Cuando se utiliza la plancha de vapor por primera vez después de un largo período de tiempo, saldrá un polvo suave de la placa en pequeñas cantidades, no rocíe directamente sobre la ropa durante los primeros 5 segundos cada vez que la use.

Planchado de la tela con vapor

Siga las "INSTRUCCIONES" de (a) a (g)

Coloque la plancha verticalmente a una distancia de al menos 20-30 cm de la cortina o tela, y presione el botón de vapor, luego planche la tela haciendo movimientos circulares.

Nota: tenga mucho cuidado con la compatibilidad de la etiqueta de la tela con este método de planchado.

Planchado en seco (sin vapor)

a) Coloque el dispositivo sobre una superficie estable y resistente al calor.

b) Encienda la plancha, presionando el botón de encendido/apagado de la plancha que se encenderá, el indicador de luz de funcionamiento de la plancha también se encenderá.

c) Ajuste el control de temperatura dependiendo del tipo de telas que desea planchar.

d) Cuando el indicador de luz de funcionamiento de la plancha se apague, la plancha estará lista para usarse.



LIMPIEZA Y MANTENIMIENTO

Después de desenchufar el dispositivo de la toma de corriente, deje que se enfríe completamente y luego límpielo con un paño húmedo. No use detergentes, solo un paño suavemente empapado con agua tibia. Coloque la plancha verticalmente y guárdela en un lugar seco y limpio.

Nota: La garantía no cubre las posibles operaciones de servicio por daños causadas por la formación de cal.

SERVICIO

ATENCIÓN: Este dispositivo debe ser reparado sólo por técnicos calificados en centros de servicio autorizados.

Eliminación adecuada de este producto	
 	Esta marca indica que este producto no debe desecharse con otros residuos domésticos en toda la UE. Con el fin de evitar posibles daños al medio ambiente o la salud humana por la eliminación incontrolada de residuos, recíclelo de manera responsable para promover la reutilización sostenible de los recursos materiales. Para devolver su dispositivo usado, utilice los sistemas de devolución y recolección o póngase en contacto con el distribuidor donde compró el producto. Pueden tomar este producto para reciclarlo de manera segura para el medio ambiente.

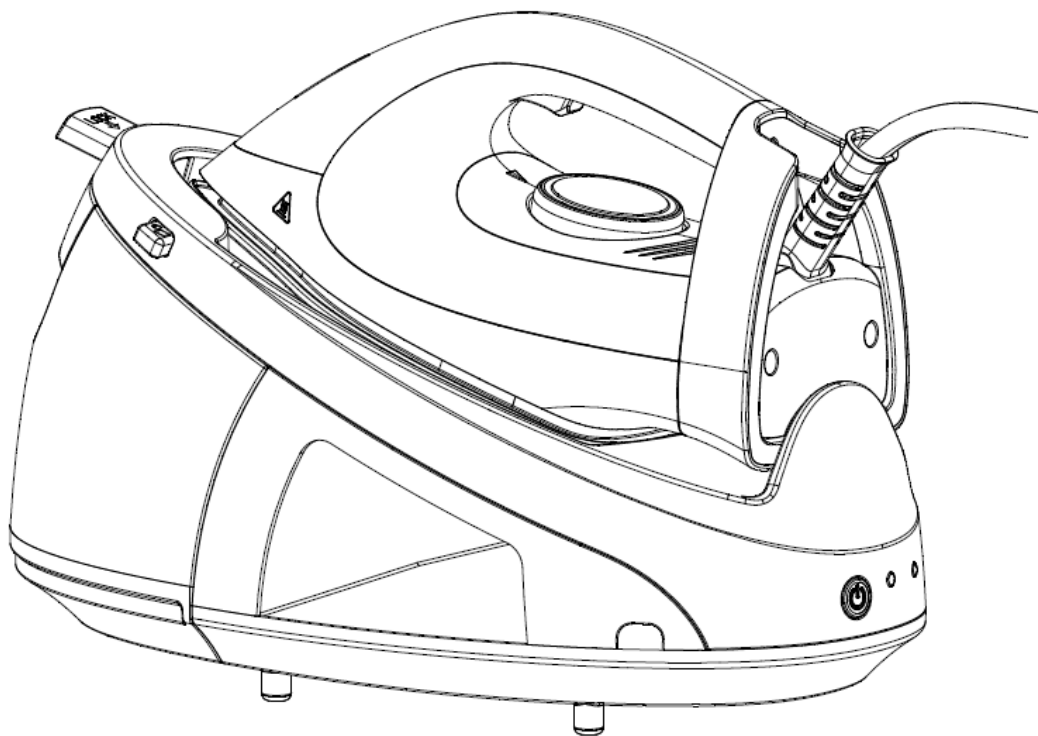
Datos técnicos

Tipo :	DPS-6220-22P-25	DPS-6220-22Q-25
Voltaje:	220-240V, 50/60Hz	230V, 50/60Hz
Potencia:	2000-2400W	2200W



VOX
ELECTRONICS

PRT



MANUAL DE
INSTRUÇÕES DPS-6220

ESTAÇÃO DE VAPOR

Parabéns por escolher este prático e poderoso produto que lhe permite um engomar fácil e profissional no seu domicílio. Ao usar o vapor de forma homogénea e na temperatura certa, pode passar mais rapidamente lençóis, toalhas, jeans, etc. Os furos na ponta do ferro libertam um jato de vapor que se espalha suavemente até mesmo nas rugas mais duras.

Por favor, leia atentamente este manual de instruções e guarde-o como referência a futuras necessidades:

AVISOS E PRECAUÇÕES DE SEGURANÇA

- A operação e uso incorretos podem causar danos ao dispositivo e ao utilizador
- O dispositivo deve ser operado somente para o propósito designado. Não nos responsabilizamos por qualquer dano causado por mau uso ou manuseio inadequado.
- Não utilize este aparelho perto de torneiras de água, banheiras, lavatórios, chuveiros ou outros recipientes cheios de água.
- Não coloque o dispositivo ou a sua ficha na água ou qualquer outro líquido.
- Se o ferro cair acidentalmente na água, desligue-o imediatamente e leve-o a um centro de assistência autorizado. Nunca mergulhe as mãos na água para recuperar o dispositivo. Não seguir estas regras pode resultar em choque elétrico.
- Não opere o dispositivo com as mãos molhadas, quando o chão estiver húmido ou o próprio dispositivo estiver sido atingido por água ou humidez.
- Não toque na ficha com as mãos molhadas ou húmidas.
- Não use o ferro se ele cair ou se danificar de qualquer forma, incluindo danos no cabo ou na ficha. Em caso de danos, leve o produto a um centro de assistência autorizado para verificação e eventual reparo.
- Nunca tente consertá-lo sozinho, para evitar todos os riscos relacionados com a eletricidade.
- Não deixe o cabo apoiado em esquinas afiadas e mantenha-o afastado de fontes de aquecimento e chamas.
- Retire a ficha da tomada, segurando-a e nunca puxando o cabo.
- Certifique-se de que a voltagem do local onde o ferro será usado corresponde a voltagem indicada na etiqueta do produto.
- Este dispositivo não é destinado a uso profissional.
- Se o cabo de alimentação tiver danificado, deve ser substituído pelo fabricante, seu agente de serviço ou técnicos com qualificações semelhantes, a fim de evitar riscos.
- Nunca deixe o ferro sem vigilância durante o seu uso.
- A ficha deve ser removida da tomada antes de começar a encher o reservatório da água.
- As crianças tendem a não reconhecer os perigos relacionados com o uso indevido de dispositivos elétricos; Por esse motivo, não as deixe usar eletrodomésticos sem a sua supervisão.
- Retire sempre a ficha da tomada se não estiver a usar o ferro ou antes de o limpar.
- CUIDADO: A voltagem indicada permanece enquanto o dispositivo permanecer conectado na tomada da parede.
- Desligue o dispositivo antes de desconectá-lo.
- Não segure o ferro pelo cabo. Não use uma extensão para o cabo.

- Não opere este dispositivo numa atmosfera corrosiva e explosiva, a fim de evitar curto-circuito e explosões.
- O uso de acessórios não originais pode prejudicar a funcionalidade do ferro e causar a perda da garantia.
- O aparelho não deve ser deixado sem vigilância enquanto estiver conectado a rede elétrica.
- Ao colocar o ferro no suporte, certifique-se de que a superfície do suporte está estabilizada.
- O ferro não deve ser usado após uma queda, se houver sinais visíveis de danos ou vazamento de água.
- Este aparelho não deve ser utilizado por crianças ou adultos com capacidades físicas, sensoriais e mentais reduzidas ou falta de experiência e conhecimento, a menos que tenham recebido supervisão ou instruções relativas a utilização do aparelho por uma pessoa responsável pela sua segurança.
- As crianças devem ser alertadas para não brincar com o aparelho.
- Mantenha o ferro e seu cabo fora do alcance de crianças com menos de 8 anos de idade sempre que estiver ligado ou em arrefecimento.

IMPORTANTE

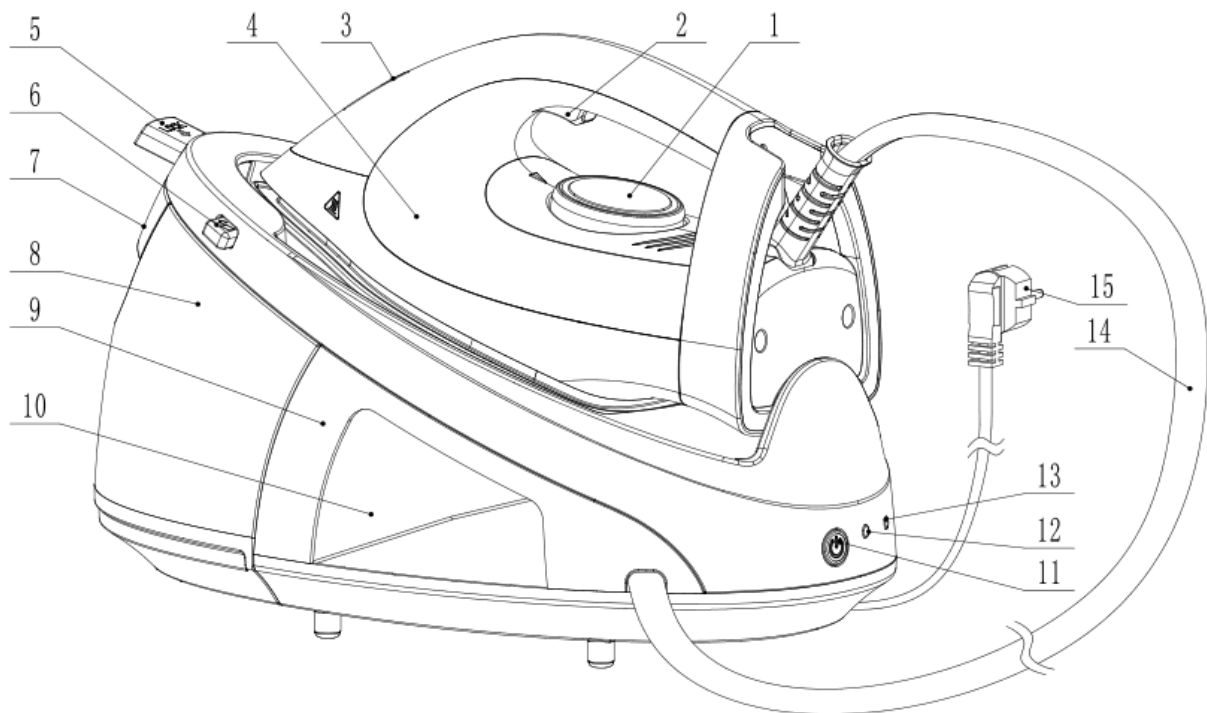
- Enquanto ligado, o ferro e a caldeira atingem temperaturas muito altas, tenha muito cuidado face ao elevado risco de queimaduras do corpo. Não toque nas partes metálicas do ferro quando estiver quente.
- Antes de substituir ou limpar, desconecte o dispositivo da tomada eléctrica e espere até que tenha arrefecido completamente.
- Não use o dispositivo ao ar livre.
- Não use o dispositivo perto de cortinas, móveis ou outros objetos inflamáveis.
- Atenção: o vapor emitido é muito quente e representa perigo de queimaduras no corpo. Nunca aponte o jato de vapor a pessoas, animais ou objetos que possam ser danificados ou queimados.
- Utilize somente água da torneira ou água desmineralizada para encher o reservatório. Outros líquidos podem danificar vários componentes e juntas, causando a perda da garantia do produto.
- Não coloque outros líquidos, outros materiais ou aditivos no tanque.
- Coloque sempre o ferro sobre uma superfície estável, plana e resistente ao calor.
- Não carregue pesos no monotubo dado o risco de o esmagar, danificando-o e inutilizando-o.
- Não enrole o cabo ao redor do dispositivo.
- Verifique cuidadosamente se o rótulo do tecido para passar a ferro corresponde a configuração e temperatura escolhida para o ferro.
- Coloque sempre o ferro na base e não sobre tecidos ou qualquer outro lugar.

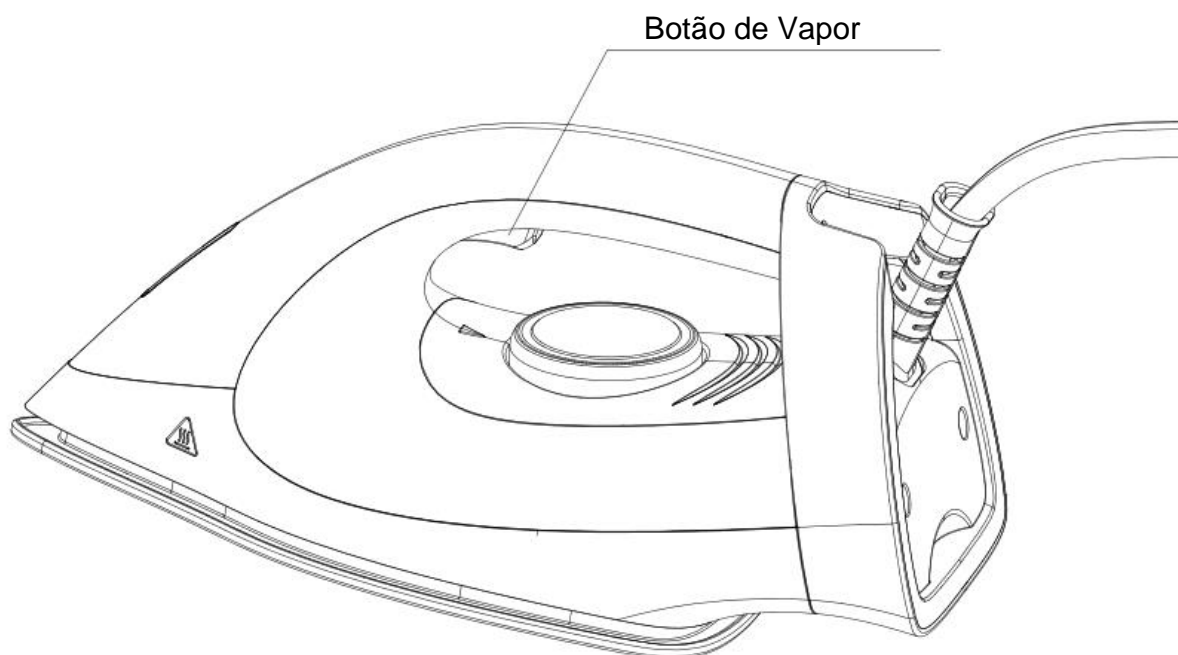
INSTALAÇÃO

Retire o dispositivo da caixa e remova a embalagem. Para garantir uma boa ventilação, a distância entre o ferro e a parede ou outros objetos deve ser de pelo menos 15cm nas partes traseira e laterais do aparelho.

PARTES DO DISPOSITIVO

1	Disco de Controle de Temperatura
2	Botão de Vapor
3	Luz de prontidão
4	Ferro
5	Bloquear
6	Desbloquear
7	Alça de Reservatório
8	Reservatório de Água
9	Estação
10	Compartimento para cabo
11	Interruptor
12	Luz de Indicação de Pouca Água
13	Luz de Indicação de Limpeza
14	Cabo para Vapor
15	Cabo Eléctrico





- a) Coloque o dispositivo numa superfície estável e resistente ao calor
- b) Encaixe o reservatório
- c) Encha com água da torneira ou água desmineralizada. A capacidade do reservatório da água é de 1,2 litros.
- d) Insira a ficha na tomada e ligue o interruptor.
- e) Ligue o ferro pressionando o botão ligar/desligar; a luz de prontidão do ferro também acenderá.
- f) Ajuste o controle da temperatura em função do tipo de tecido que deseja passar.
Nota: Se quiser usar a passagem a vapor, sugerimos que ajuste o botão de temperatura no MAX.
Quando o indicador luminoso de operação do ferro se apagar, o dispositivo estará pronto para uso.
Nota: Durante todo o tempo de funcionamento, o indicador luminoso de funcionamento do ferro irá ligar e desligar em intervalos erráticos, num processo que é perfeitamente normal.
- g) Ajuste o jato de vapor girando o botão de temperatura do vapor.
Para fazer o jato de vapor sair, pressione o respectivo botão.
Se o vapor parar, provavelmente o reservatório não tem mais água. Para continuar a engomar, siga as instruções do parágrafo "FORNECIMENTO DE ÁGUA DURANTE O USO".
- h) **Modo ECO:**
Se precisar de uma taxa de vapor mais baixa, pressione ininterruptamente o botão interruptor durante 2 segundos e solte-o para iniciar o modo ECO (este modo resulta em eficiência energética por via de uma menor taxa de vapor). No modo ECO, todo o funcionamento é exatamente igual ao modo normal excepto a taxa de vapor, que é menor.
Se precisar de regressar ao modo normal, pressione o botão interruptor

por 2 segundos e solte-o; Se pretender desligar o ferro, basta carregar no botão interruptor.

i) Sistema de limpeza:

Modo auto-limpeza. Ao limpar, o orifício de vapor da base descarregará resíduos e como tal deve preparar-se com antecedência. O ferro possui alertas automáticos para modo de limpeza e modo de limpeza activo.

O alerta automático para o modo de limpeza significa que após acumular até 36 horas de uso o indicador luminoso piscará e emitirá três bipes lembrando o utilizador para limpar o ferro. Pressione o botão ligar / desligar por 6 segundos até que o indicador pisque e bipe novamente por mais 3 vezes, este é o momento de pressionar o botão com o ferro a entrar no modo de limpeza e a descarregar os resíduos do orifício de vapor da base. Passado um minuto o modo de limpeza desliga-se automaticamente, o indicador luminoso para de piscar e emite três bipes. Se precisar de sair do modo de limpeza a qualquer momento, deve pressionar por 6 segundos até o indicador luminoso parar de piscar e se ouvir o bipe por três vezes. Desta forma, o modo de limpeza está concluído.

j) Jacto de vapor:

Com o ferro em modo normal, pressione o botão de vapor duas vezes seguidas num segundo, e o ferro libertará em dois segundos uma grande quantidade de vapor concentrado.

k) A base do ferro só pode ser colocada na base de silicone isolante (três camadas macias) da estação.

A base do ferro pode tocar no bloqueio mas não em nenhuma outra peça de plástico, caso contrário queimará as partes plásticas.

l) Quando usar o vapor do ferro a vapor pela primeira vez após estar sem uso por um longo período, alguns vestígios de pó poderão ser expelidos. Recomenda-se por isso que não borrife diretamente na roupa durante os primeiros cinco segundos após iniciar a utilização do vapor.

Aplicar vapor em tecidos

Siga as "INSTRUÇÕES" de A a G.

Coloque o ferro verticalmente e a uma distância mínima de 20-30 cm das cortinas ou tecidos, pressione o botão de vapor e vaporize os tecidos girando o ferro em pequenos círculos.

Nota: tenha a atenção de verificar previamente na etiqueta do tecido se este é compatível com tal tratamento.

Ferro seco (sem vapor)

- a) Coloque o aparelho numa superfície estável e resistente ao calor
- b) Ligue o ferro, pressionando o botão ligar/desligar que acenderá o indicador luminoso.
- c) Ajuste o nível de temperatura em função do tipo de tecido que deseja passar.
- d) Quando o indicador luminoso se apagar, o ferro estará em funcionamento e pronto a ser utilizado.

LIMPEZA E MANUTENÇÃO

Depois de desconectar o dispositivo da tomada, deixe-o arrefecer completamente e limpe com um pano húmido. Não use detergentes, mas apenas um pano macio humedecido em água morna. Coloque o ferro verticalmente em local seco e limpo.

Nota: Possíveis operações de manutenção por danos ou falhas causadas pela formação de camadas de resíduos não são cobertas pela garantia.

MANUTENÇÃO

ATENÇÃO: Este aparelho deve ser reparado apenas por técnicos qualificados autorizados e em centros de serviço específicos.

Eliminação correcta deste produto



Este símbolo indica que este produto não deve ser eliminado com outros resíduos domésticos em qualquer local dentro da União Europeia. Para evitar possíveis danos ao meio ambiente ou a saúde humana causados pelo despejo não controlado de resíduos, recicle-os com responsabilidade para promover a reutilização sustentável de recursos materiais. Para despejar o seu dispositivo velho, use os devidos sistemas de devolução e colecta ou entre em contato com o revendedor onde o produto foi comprado. El poderá garantir a este produto uma reciclagem ambientalmente segura.

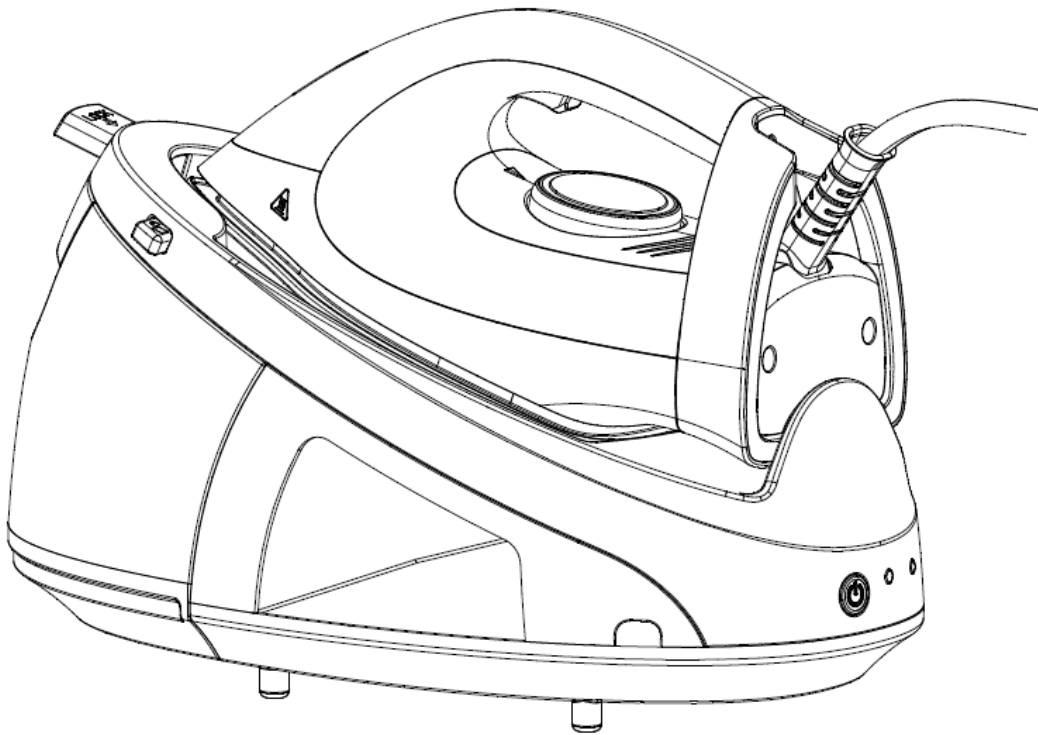
Dados técnicos:

TIPO:	DPS-6220-22P-25	DPS-6220-22Q-25
Tensão eléctrica nominal	220-240V, 50/60Hz	230V, 50/60Hz
Potência eléctrica	2000-2400W	2200W



VOX
ELECTRONICS

GRC



ΟΔΗΓΙΕΣ ΧΡΗΣΗΣ
DPS-6220

ΣΤΑΘΜΟΣ ΑΤΜΟΥ

Σας συγχαίρουμε για την επιλογή αυτού του ισχυρού και εύχρηστου προϊόντος. Επιτρέπει ένα εύκολο και επαγγελματικό σιδέρωμα στο σπίτι. Χρησιμοποιώντας τον ομοιογενή ατμό στη σωστή θερμοκρασία, μπορείτε να σιδερώσετε πιο γρήγορα τα σεντόνια, τις πετσέτες, τα τζιν κ.λπ. Οι σπές στο σημείο του σιδήρου απελευθερώνουν ένα πίδακα ατμού που απλώνεται απαλά ακόμα και στις πιο δύσκολες πτυχές.

Διαβάστε προσεκτικά αυτό το εγχειρίδιο οδηγιών και φυλάξτε το για μελλοντικές αναφορές.

ΠΡΟΕΙΔΟΠΟΙΗΣΕΙΣ ΚΑΙ ΠΡΟΦΥΛΑΞΕΙΣ ΑΣΦΑΛΕΙΑΣ

- Η ακατάλληλη λειτουργία και η κακή χρήση μπορεί να προκαλέσουν βλάβη στη συσκευή και να είναι επικίνδυνες για τον χρήστη
- Η συσκευή πρέπει να λειτουργεί μόνο για τη χρήση για την οποία έχει σχεδιαστεί. Δεν θα είμαστε υπεύθυνοι για τυχόν ζημιές που προκλήθηκαν από κακή χρήση ή ακατάλληλο χειρισμό.

- Μη χρησιμοποιείτε τη συσκευή κοντά σε βρύσες, μπανιέρες, νιπτήρες, ντους ή άλλα δοχεία γεμάτα νερό.

Μην τοποθετείτε τη συσκευή ή το βύσμα της σε νερό ή άλλα υγρά.

Αν το σίδερο πέσει κατά λάθος στο νερό, αποσυνδέστε το αμέσως και αφήστε το να ελεγχθεί από ένα εξουσιοδοτημένο κέντρο συντήρησης. Ποτέ μην βουτάτε τα χέρια σας στο νερό για να ανακτήσετε τη συσκευή. Η μη τήρηση αυτών των κανόνων μπορεί να προκαλέσει ηλεκτροπληξία.

- Μη χρησιμοποιείτε τη συσκευή με βρεγμένα χέρια ή όταν το πάτωμα είναι υγρό ή η ίδια η συσκευή είναι υγρή.

Μην αγγίζετε το φισ με υγρά ή υγρά χέρια.

- Μην χρησιμοποιείτε τη συσκευή αν πέσει ή έχει υποστεί ζημιά με άλλους τρόπους ή εάν το καλώδιο ή το φισ έχουν υποστεί ζημιά. Σε περίπτωση βλάβης, παραδώστε τη συσκευή σε ένα εξουσιοδοτημένο κέντρο συντήρησης, για να το ελέγξετε και να επισκευάσετε αν είναι απαραίτητο.

- Ποτέ μην επιχειρείτε να επισκευάσετε μόνοι σας, για να αποφύγετε όλους τους κινδύνους που σχετίζονται με την ηλεκτρική ενέργεια.

Μην αφήνετε το καλώδιο να ακουμπά σε αιχμηρές άκρες και κρατήστε το μακριά από πηγές θέρμανσης και γυμνές φλόγες.

- Βγάλτε το βύσμα από την πρίζα τοίχου, κρατώντας το και μη τραβώντας το καλώδιο.

- Βεβαιωθείτε ότι η τάση του χώρου όπου πρόκειται να χρησιμοποιηθεί το σίδερο ταιριάζει με την τάση που αναγράφεται στην ετικέτα του προϊόντος.

- Αυτή η συσκευή δεν προορίζεται για επαγγελματική χρήση.

- Αν το καλώδιο τροφοδοσίας είναι κατεστραμμένο, πρέπει να αντικατασταθεί από τον κατασκευαστή, το αντιπρόσωπο σέρβις ή τα άτομα με παρόμοια εξειδίκευση, προκειμένου να αποφευχθεί ο κίνδυνος.

- Ποτέ μην αφήνετε τη συσκευή χωρίς επιτήρηση κατά τη χρήση της.

- Το βύσμα πρέπει να αφαιρεθεί από την πρίζα πριν γεμίσει το νερό με τη δεξαμενή νερού.

- Τα παιδιά δεν αναγνωρίζουν τους κινδύνους που σχετίζονται με την ακατάλληλη χρήση ηλεκτρικών συσκευών. για το λόγο αυτό, μην τους αφήνετε να χρησιμοποιούν την ηλεκτρική συσκευή χωρίς επίβλεψη.

- Πάντοτε να αποσυνδέετε το φισ από την πρίζα τοίχου εάν δεν χρησιμοποιείτε τη συσκευή και πριν την καθαρίσετε.

ΠΡΟΣΟΧΗ: Η ένδειξη της τάσης υπάρχει εφ' όσον η συσκευή παραμένει συνδεδεμένη στην πρίζα τοίχου.

Απενεργοποιήστε τη συσκευή πριν την αποσυνδέσετε.

Μην κρατάτε τη συσκευή από το καλώδιο. Μην χρησιμοποιείτε επέκταση (καλώδιο).

- Μην χρησιμοποιείτε τη συσκευή σε διαβρωτική και εκρηκτική ατμόσφαιρα, για να αποφύγετε βραχυκυκλώματα και εκρήξεις.
- Η χρήση μη αυθεντικών εξαρτημάτων μπορεί να προκαλέσει ζημιά στη λειτουργία της συσκευής και να προκαλέσει την απώλεια της εγγύησης.
- Η συσκευή δεν πρέπει να αφηθεί χωρίς επίτηρηση, ενώ είναι συνδεδεμένη στο δίκτυο παροχής.
- Όταν τοποθετείτε το σίδερο στη βάση του, βεβαιωθείτε ότι η επιφάνεια στην οποία είναι τοποθετημένη η βάση είναι σταθερή
- Το σίδερο δεν πρέπει να χρησιμοποιηθεί εάν έχει πέσει, εάν υπάρχουν ορατά σημεία βλάβης ή εάν έχει διαρροή
- Η συσκευή δεν προορίζεται για χρήση από άτομα (συμπεριλαμβανομένων και των παιδιών) με μειωμένες σωματικές, αισθητηριακές ή διανοητικές ικανότητες ή έλλειψη εμπειρίας και γνώσης, εκτός εάν έχουν δοθεί εποπτεία ή οδηγίες σχετικά με τη χρήση της συσκευής από άτομο υπεύθυνο για την ασφάλειά τους .
- Τα παιδιά θα πρέπει να επιβλέπονται για να βεβαιωθείτε ότι δεν παίζουν με τη συσκευή.
- Μην αφήνετε το σίδερο και το καλώδιο μακριά από παιδιά κάτω των 8 ετών όταν τροφοδοτείται με ενέργεια ή ψύχεται.

ΣΗΜΑΝΤΙΚΟ

- Ενώ λειτουργούν, το σίδερο και ο λέβητας φτάνουν σε πολύ υψηλές θερμοκρασίες, συνήθεται μεγάλη προσοχή, καίει και είναι επικίνδυνο. Μην αγγίζετε τα μεταλλικά μέρη του σίδηρου όταν είναι ζεστά.

-Πριν από την αντικατάσταση ή τον καθαρισμό, αποσυνδέστε τη συσκευή από την πρίζα και περιμένετε μέχρι να κρυώσει πλήρως.

-Μην χρησιμοποιείτε τη συσκευή σε εξωτερικό χώρο.

- Μην χρησιμοποιείτε τη συσκευή κοντά σε κουρτίνες, έπιπλα ή άλλα εύφλεκτα αντικείμενα.

-Προσοχή: ο ατμός είναι πολύ ζεστός, καίει και είναι επικίνδυνος. Ποτέ μην κατευθύνετε τον πίδακα ατμού προς άτομα, ζώα ή αντικείμενα που μπορεί να υποστούν βλάβη ή καύση.

-Χρησιμοποιήστε μόνο νερό βρύσης ή απιονισμένο νερό για να γεμίσετε τη δεξαμενή. Άλλα υγρά ενδέχεται να προκαλέσουν ζημιά στα εξαρτήματα και τις φλάντζες, προκαλώντας απώλεια της εγγύησης του προϊόντος.

- Μην τοποθετείτε άλλα υγρά ή άλλα υλικά ή πρόσθετα στη δεξαμενή.

-Πάντοτε τοποθετείτε το σίδερο σε σταθερή, επίπεδη και ανθεκτική στη θερμότητα επιφάνεια.

-Μην φορτώνετε βάρη στο μονοστρόβιλο και μην προσπαθήστε να το σκουπίσετε.

-Μην δένετε το καλώδιο γύρω από τη συσκευή.

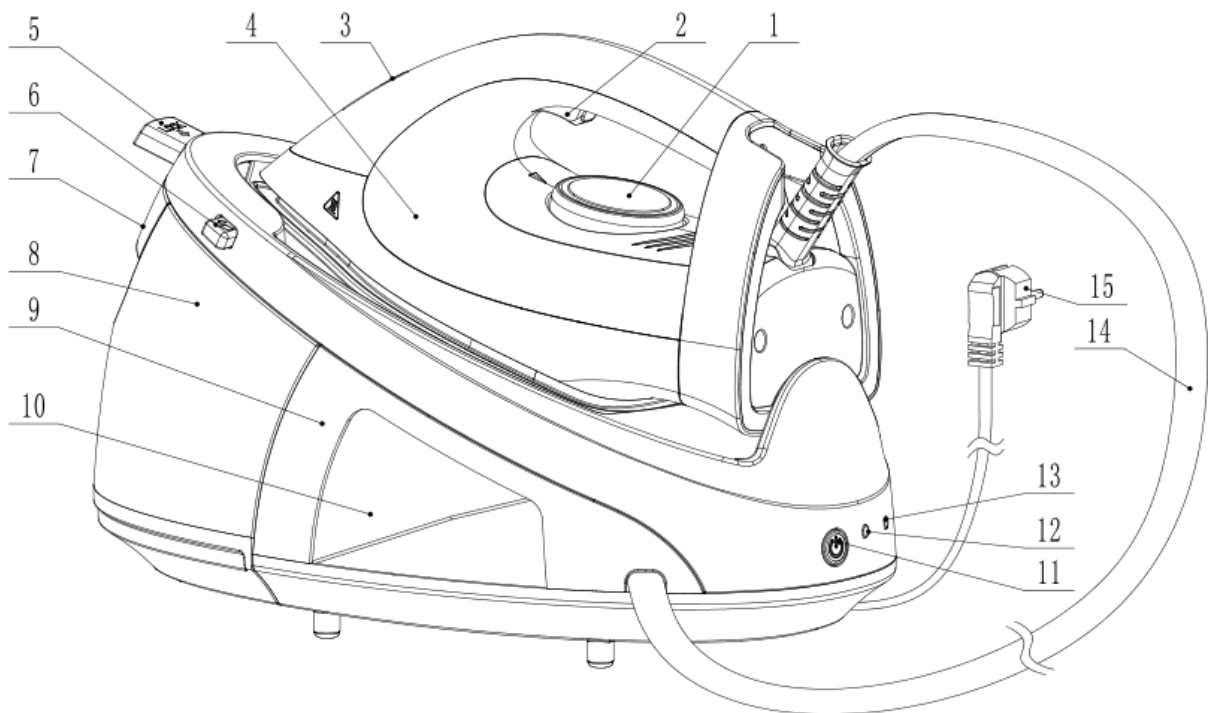
-Βεβαιωθείτε προσεκτικά ότι η ετικέτα του υφάσματος στο σίδερο ταιριάζει με τη ρύθμιση και τη θερμοκρασία του σίδηρου.

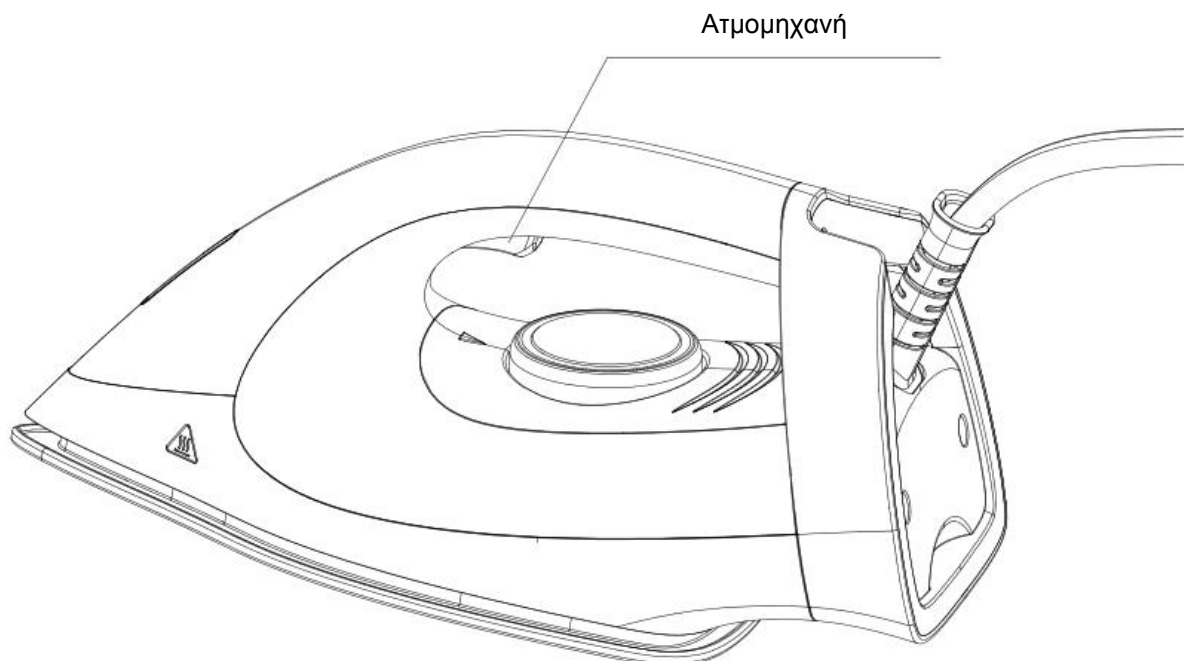
-Πάντοτε τοποθετήστε το σίδερο στο κάθισμά του στο σταθμό, μην αφήσετε το σίδερο πάνω σε υφάσματα ή αλλού.

Βγάλτε τη συσκευή από το κουτί και αφαιρέστε τη συσκευασία. Για να εξασφαλιστεί επαρκής αερισμός, η απόσταση μεταξύ του σίδηρου και του τοίχου ή άλλων αντικειμένων πρέπει να είναι τουλάχιστον 15 cm στο πίσω μέρος και 15 cm στο πλάι.

ΜΕΡΗ ΤΗΣ ΣΥΣΚΕΥΗΣ

1	Έλεγχος θερμοκρασίας
2	Ατμομηχανή
3	Έτοιμο φως
4	Σίδερο
5	Κλειδώμα
6	Ξεκλείδωμα
7	Λαβή δεξαμενής
8	Δεξαμενή νερού
9	Σταθμός
10	Χώρος αποθήκευσης καλωδίου
11	Διακόπτης ρεύματος
12	Φωτινή ένδειξη σταθμής νερού
13	Φωτινή ένδειξη καθαριότητας
14	Κορδόνι ατμού
15	Καλώδιο τροφοδοσίας





α) Τοποθετήστε τη συσκευή σε σταθερή και ανθεκτική στη θερμότητα επιφάνεια

β) Περιστρέψτε τη δεξαμενή

γ) Παροχή νερού βρύσης ή απιονισμένου νερού. Η χωρητικότητα της δεξαμενής νερού είναι 1,2 λίτρα ..

δ) Τοποθετήστε το βύσμα στην πρίζα και ενεργοποιήστε το διακόπτη.

ε) Ενεργοποιήστε το σίδερο πιέζοντας το κουμπί ενεργοποίησης / απενεργοποίησης του σίδερου το οποίο θα ανάψει. Η ενδεικτική λυχνία λειτουργίας του σίδερου ανάψει επίσης.

ζ) Ρυθμίστε τον επιλογέα θερμοκρασίας σε σχέση με το είδος των υφασμάτων που θέλετε να σιδερώσετε.

Σημείωση: Εάν θέλετε να χρησιμοποιήσετε το σιδέρωμα με ατμό, προτείνουμε να ρυθμίσετε τον επιλογέα θερμοκρασίας στο MAX.

Όταν η ενδεικτική λυχνία λειτουργίας σβήσει, η συσκευή θα είναι έτοιμη για χρήση.

Σημείωση: Κατά τη διάρκεια όλου του χρόνου λειτουργίας, η ενδεικτική λυχνία λειτουργίας του σίδερου θα ανάψει και θα σβήσει σε ασταθή διαστήματα, αυτό είναι φυσιολογικό.

η) Ρυθμίστε τον πίδακα ατμού περιστρέφοντας τον επιλογέα θερμοκρασίας ατμού.

Για να βγάλει ο πίδακας ατμό, πατήστε τη σκανδάλη ατμού.

Εάν σταματήσει ο ατμός να βγαίνει, αυτό πιθανότατα οφείλεται στο γεγονός ότι δεν υπάρχει πλέον νερό στη δεξαμενή. Για να συνεχίσετε το σιδέρωμα, ακολουθήστε τις οδηγίες της παραγράφου "ΠΡΟΣΘΕΣΗ ΝΕΡΟΥ ΕΝ ΩΡΑ ΛΕΙΤΟΥΡΓΙΑΣ".

θ) Λειτουργία ECO:

Αν χρειάζεστε χαμηλότερη ταχύτητα ατμού, πατήστε παρατεταμένα το διακόπτη λειτουργίας για 2 δευτερόλεπτα, αφήστε τον διακόπτη τροφοδοσίας για να ξεκινήσει η λειτουργία ECO (Αυτή η λειτουργία βασίζεται στην ενεργειακή απόδοση, ο ρυθμός ατμού είναι χαμηλότερος).

Για τη λειτουργία ECO, όλη η λειτουργία είναι ακριβώς η ίδια με την κανονική λειτουργία, εκτός από το μικρότερο ποσοστό ατμού. Αν ο χρήστης χρειάζεται να βγει από την κανονική λειτουργία, πατήστε παρατεταμένα το διακόπτη λειτουργίας για 2 δευτερόλεπτα και αφήστε το διακόπτη ρεύματος. Αν χρειαστεί να απενεργοποιήσετε το σίδερο, πατήστε το διακόπτη τροφοδοσίας.

ι) **Σύστημα καθαρισμού:**

Λειτουργία αυτόματου καθαρισμού (Κατά τον καθαρισμό, η οπή ατμού της πλάκας θα απορρίψει πολλά απόβλητα, παρακαλούμε να προετοιμαστείτε πολύ νωρίτερα). Το σίδερο έχει έξυπνη υπενθύμιση για τη λειτουργία καθαρισμού και τον ενεργό καθαρισμό αντίστοιχα. Η έξυπνη υπενθύμιση για τη λειτουργία καθαρισμού ενεργοποιείται μετά από 36 ώρες χρήσης. Η ένδειξη τροφοδοσίας αναβοσβήνει και ηχεί τρεις φορές για να υπενθυμίσει στον χρήστη να καθαρίσει το σίδερο. Πατήστε παρατεταμένα το διακόπτη λειτουργίας για 6 δευτερόλεπτα μέχρι να αναβοσβήνει η ενδεικτική λυχνία τροφοδοσίας 3 φορές πάλι. Τότε είναι ακριβώς η ώρα για να πατήσετε τη σκανδάλη, το σίδερο θα τεθεί σε κατάσταση καθαρισμού και θα αρχίσει να εκκενώνει τα λύματα από την οπή ατμού της πλάκας. Θα βγει αυτόματα από το μοντέλο καθαρισμού μετά από καθαρισμό για 1 λεπτό και η ενδεικτική λυχνία τροφοδοσίας θα σταματήσει να αναβοσβήνει και θα ηχήσει 3 φορές. Αν ο χρήστης πρέπει να βγει από τη λειτουργία καθαρισμού πριν το τέλος της διαδικασίας, πατήστε τη σκανδάλη για 6 δευτερόλεπτα μέχρι να σταματήσει να αναβοσβήνει η ενδεικτική λυχνία τροφοδοσίας και η διαδικασία καθαρισμού τελειώνει.

ια) **Ενίσχυση με ατμό:**

Όταν χρησιμοποιείτε κανονικά το σίδερο, πατήστε το κουμπί ατμού 2 φορές συνεχόμενα σε 1 δευτερόλεπτο και το σίδερο θα απελευθερώσει μεγάλη ποσότητα ατμού σε 2 δευτερόλεπτα.

ιβ) Η πλάκα σιδήρου μπορεί να τοποθετηθεί μόνο πάνω στη μονωτική σιλικόνη (τρεις μαλακές σιλικόνες) του σταθμού και να μην αγγίξει κανένα άλλο πλαστικό μέρος, αλλιώς θα κάψει τα πλαστικά μέρη.

ιγ) Όταν το σίδερο ατμού χρησιμοποιείται για πρώτη φορά αφού δεν έχει χρησιμοποιηθεί για μεγάλο χρονικό διάστημα, κάποιες ελαφρές κόνεις θα εκτοξευθούν από την πλάκα, μην ψεκάζετε κατευθείαν στα ρούχα για τα πρώτα 5 δευτερόλεπτα όταν χρησιμοποιείτε κάθε φορά.

Ατμοκαθαρισμός υφασμάτων

Ακολουθήστε τις "ΟΔΗΓΙΕΣ" από (α) έως (θ)

Τοποθετήστε το σίδερο κάθετα σε ελάχιστη απόσταση 20-30χλ από τις κουρτίνες ή τα υφάσματα και πατήστε το κουμπί ατμού, στη συνέχεια καθαρίστε τα υφάσματα με τον ατμό.

Σημείωση: Να είστε πολύ προσεκτικοί σχετικά με τη συμβατότητα της ετικέτας με αυτό το είδος επεξεργασίας.

Στεγνό σηδέρωμα (χωρίς ατμό)

α) Τοποθετήστε τη συσκευή σε σταθερή και ανθεκτική στη θερμότητα επιφάνεια

β) Ενεργοποιήστε το σίδερο, πατώντας το κουμπί ενεργοποίησης / απενεργοποίησης του σιδήρου το οποίο ανάβει και την ενδεικτική λυχνία.

γ) Ρυθμίστε τον επιλογέα θερμοκρασίας ανάλογα με το είδος των υφασμάτων που θέλετε να σιδερώσετε. Όταν η ενδεικτική λυχνία λειτουργίας σιδήρου σβήσει, το σίδερος θα είναι έτοιμο για χρήση.

ΚΑΘΑΡΙΣΜΟΣ ΚΑΙ ΣΥΝΤΗΡΗΣΗ

Μετά την αποσύνδεση της συσκευής από την πρίζα τοίχου, αφήστε τη να κρυώσει εντελώς και μετά καθαρίστε το με ένα υγρό πανί. Μην χρησιμοποιείτε απορρυπαντικά, αλλά μόνο ένα μαλακό πανί με χλιαρό νερό. Τοποθετήστε το σίδερο κάθετα σε ένα στεγνό και καθαρό μέρος.

Σημείωση: Η εγγύηση δεν καλύπτει ενδεχόμενες εργασίες συντήρησης που οδηγούν σε ζημιές ή βλάβες ή που προκαλούνται από τον σχηματισμό πλάκας.

ΣΥΝΕΡΓΑΣΙΑ

ΠΡΟΣΟΧΗ: Η συσκευή αυτή πρέπει να επισκευάζεται μόνο από ειδικευμένους τεχνικούς εξουσιοδοτημένους από προκαθορισμένα κέντρα.

Σωστή απόρριψη του προϊόντος



Αυτή η σήμανση υποδηλώνει ότι το προϊόν αυτό δεν πρέπει να βρεθεί μαζί με άλλα οικιακά απορρίμματα σε όλη την ΕΕ. Για να αποφευχθεί πιθανή βλάβη στο περιβάλλον ή την ανθρώπινη υγεία από την ανεξέλεγκτη διάθεση των αποβλήτων, ανακυκλώστε την υπεύθυνα για την προώθηση της βιώσιμης επαναχρησιμοποίησης των υλικών πόρων. Για να επιστρέψετε τη χρησιμοποιημένη συσκευή σας, χρησιμοποιήστε τα συστήματα επιστροφής και συλλογής ή επικοινωνήστε με τον πωλητή όπου αγοράστηκε το προϊόν. Μπορούν να πάρουν αυτό το προϊόν για ασφαλή περιβαλλοντική ανακύκλωση.

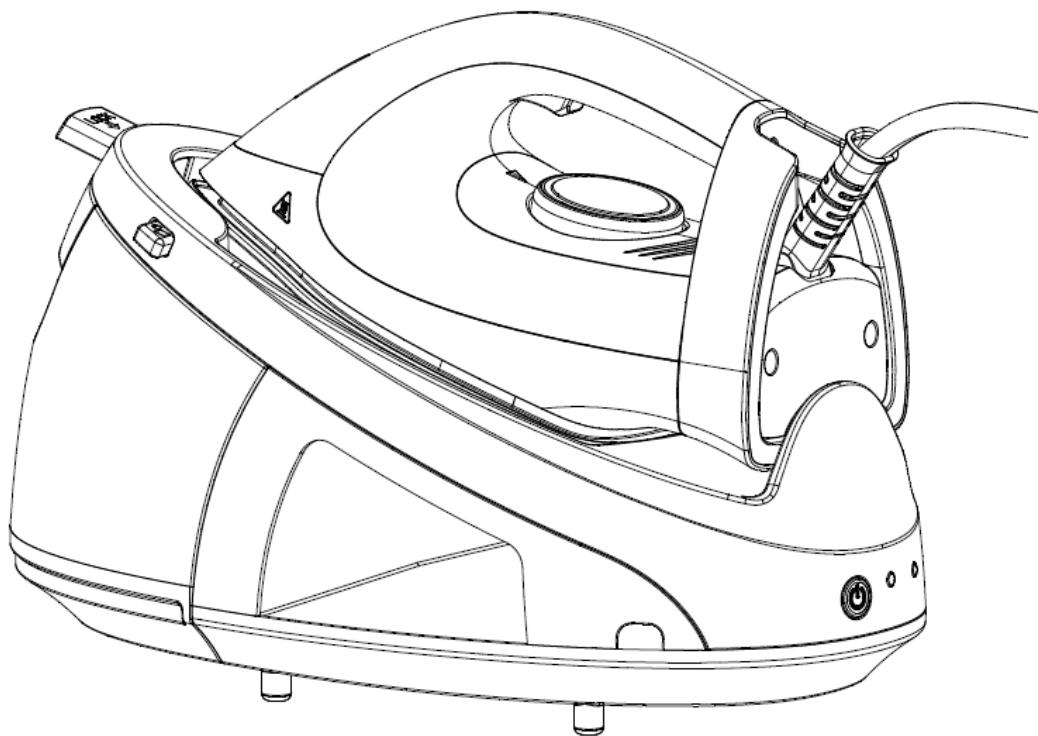
Technical data:

ΤΥΠΟΣ:	DPS-6220-22P-25	DPS-6220-22Q-25
Μετρημένη ηλεκτρική τάση	220-240V, 50/60Hz	230V, 50/60Hz
Ονομαστική ισχύς εισόδου	2000-2400W	2200W



VOX
ELECTRONICS

SVN



NAVODILA ZA
UPORABO DPS-6220

PARNA POSTAJA

Čestitamo Vam na izboru zmogljivega in praktičnega izdelka, ki Vam bo omogočil enostavno in profesionalno likanje doma. S homogeno paro in pravo temperaturo, lahko hitreje likate odeje, brisače, kavbojke itd. Skozi šobe na plošči likalnika se izloča curek pare, ki zmehta tudi najbolj trdovratne gube. Pred uporabo prosimo pozorno preučite ta navodila in jih shranite za poznejšo uporabo.

OPOZORILA IN VARNOSTNA NAVODILA

- Nepravilna uporaba in zloraba lahko povzročita okvaro aparata in telesne poškodbe uporabnika.
- Aparat se sme uporabljati samo za predviden namen. Ne odgovarjamo za škodo nastalo zaradi zlorabe ali nepravilne uporabe.
- Ne uporabljajte aparata v bližini umivalnikov, banj, tušev in posod z vodo. Ne potaplajte aparata ali njegovega napajalnega kabla v vodo ali druge tekočine. Če likalnik po nesreči pade v vodo, ga nemudoma izklopite iz električne vtičnice in odnesite na pregled oz. popravilo v pooblaščen servis. Nikoli se ne dotikajte vode oz. ne poskušajte napravo odstraniti iz vode. V nasprotnem lahko pride do električnega udara.
- Ne uporabljajte aparata z vlažnimi rokami, kadar so tla vlažna ali kadar je sam aparat vlažen. Ne dotikajte se električnega vtikača z mokrimi ali vlažnimi rokami.
- Ne uporabljajte aparata, če je padel oz. je drugače poškodovan ali če je napajalni kabel ali vtikač poškodovan. Če je prišlo do poškodbe, odnesite napravo na pregled oz. popravilo v pooblaščen servis.
- Aparata nikoli ne poskušajte popravljati sami, da ne bi prišlo do nevarnosti električnega udara.
- Napajalni kabel ne pregibajte čez ostre robove in držite ga dlje od virov toplote in odprtega ognja.
- Ne vlecite napajalnega kabla, temveč primite vtikač in ga izvlecite iz vtičnice.
- Preverite da ima vir napajanja napetost, ki je navedena na napisni tablici aparata.
- Naprava ni namenjena za gospodarsko uporabo.
- Če je prišlo do poškodbe napajalnega kabla, ga mora zamenjati proizvajalec, njegov pooblaščen servis ali ustrezno usposobljeno osebje, da ne bi prišlo do nevarnih situacij.
- Prižganega aparata nikoli ne puščajte brez nadzora.
- Preden napolnite posodo za vodo, obvezno izvlecite vtikač iz električne vtičnice.
- Otroci se ne zavedajo nevarnosti nepravilne uporabe električnih aparatov, zato jim ne dovolite uporabo aparata brez nadzora.
- Kadar naprave ne uporabljate in kadar jo nameravate čistiti, vedno izvlecite vtikač iz električne vtičnice.
- **POZOR:** Navedena napetost je prisotna vse dokler je aparat priključen v električno vtičnico. Preden izvlečete vtikač iz električne vtičnice, izklopite aparat. Ne nosite aparata tako, da visi na kablu. Ne uporabljajte električnih podaljškov.
- Ne uporabljajte aparata v korozivnem ali eksplozivnem ozračju, da ne bi prišlo do kratkega stika in eksplozije.
- Uporaba neoriginalne dodatne opreme lahko privede do okvare aparata in izniči garancijo.
- Aparata ne smete puščati brez nadzora dokler je priključen v električno vtičnico.
- Kadar likalnik postavite na stojalo, se prepričajte, da je podlaga, na katero je stojalo postavljeno, stabilna.

- Likalnika ne uporabljajte če je padel, če so na njemu vidne poškodbe ali če pušča vodo.
- Aparat ni namenjen za uporabo od strani oseb (vključno z otroci) z zmanjšanimi telesnimi, zaznavnimi in umskimi sposobnostmi ali pomanjkanjem izkušenj in znanja, razen pod nadzorom in z navodili od strani oseb, ki so odgovorne za njihovo varnost.
- Otroke je potrebno nadzorovati, da se ne bi igrali z napravo.
- Likalnik in njegov napajalni kabel držite izven dosega otrok mlajših od 8 let kadar je priključen na električno napajanje ali se še ohlaja.

POMEMBNO

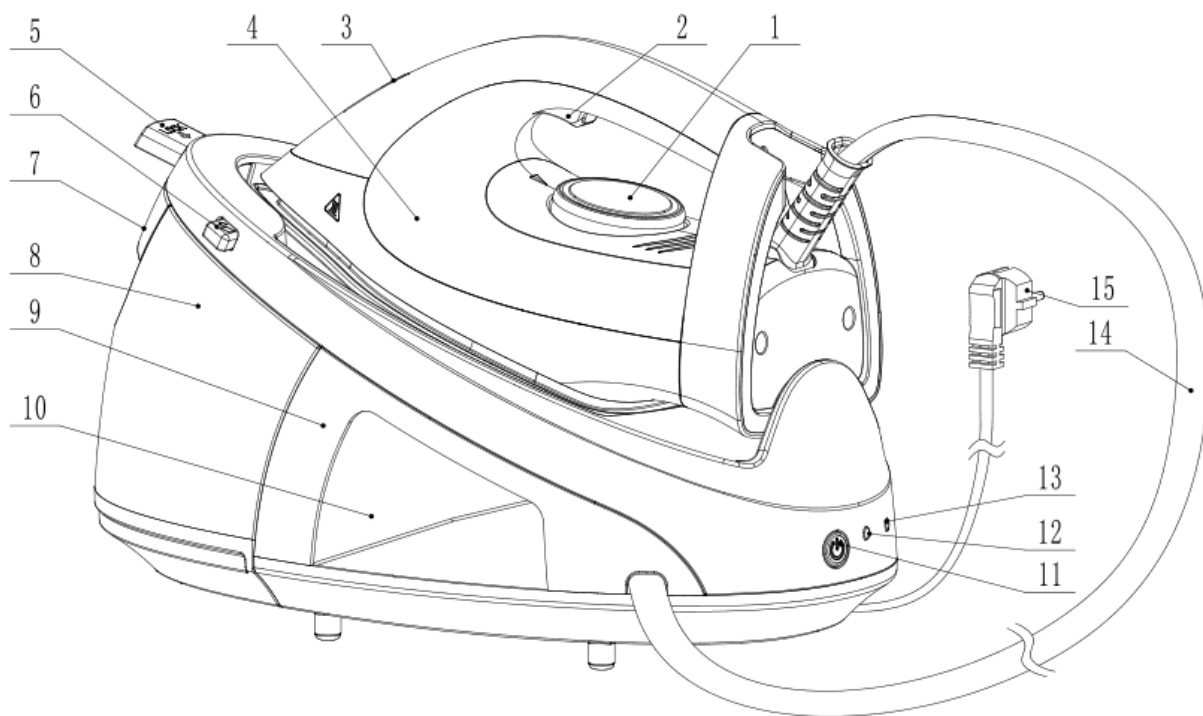
- Pri obratovanju likalnik in kotliček za gretje dosegajo zelo visoke temperature. Bodite pozorni, saj obstaja nevarnost opeklin. Ne dotikajte se kovinskih delov likalnika, kadar je vroč.
- Pred zamenjavo ali čiščenjem, izvalcite vtikač iz električne vtičnice in počakajte, da se aparat povsem ohladi.
- Aparata ne uporabljajte na odprtem.
- Aparata ne uporabljajte v bližini zaves, pohištva in drugih vnetljivih predmetov.
- Pozor: Zaradi vrele pare, ki jo proizvaja aparat, obstaja nevarnost opeklin. Nikoli ne usmerjajte curka pare proti osebam, živalim ali predmetom, ki bi se lahko poškodovali ali zagoreli.
- Za polnjenje posode za vodo uporabljajte samo navadno vodo iz pipe ali destilirano vodo. Uporaba drugih tekočin lahko povzroči poškodbe delov in tesnil in izniči garancijo.
- V posodo za vodo ne vlivajte drugih tekočin, snovi ali dodatkov.
- **Aparat vedno postavite na stabilno, ravno in toplotno odporno površino.**
- Ne obremenjujte in ne stiskajte cevi, ki povezuje likalnik s stojalom.
- Na navijajte napajalnega kabla okoli naprave.
- Pozorno preverite ali oznaka na tekstilnem izdelku ustreza nastavitvi in temperature likalnika.
- Likalnik vedno odložite na njegov ležaj na parni postaji, ne odlagajte likalnika na tkanine ali drugod.

NAMESTITEV

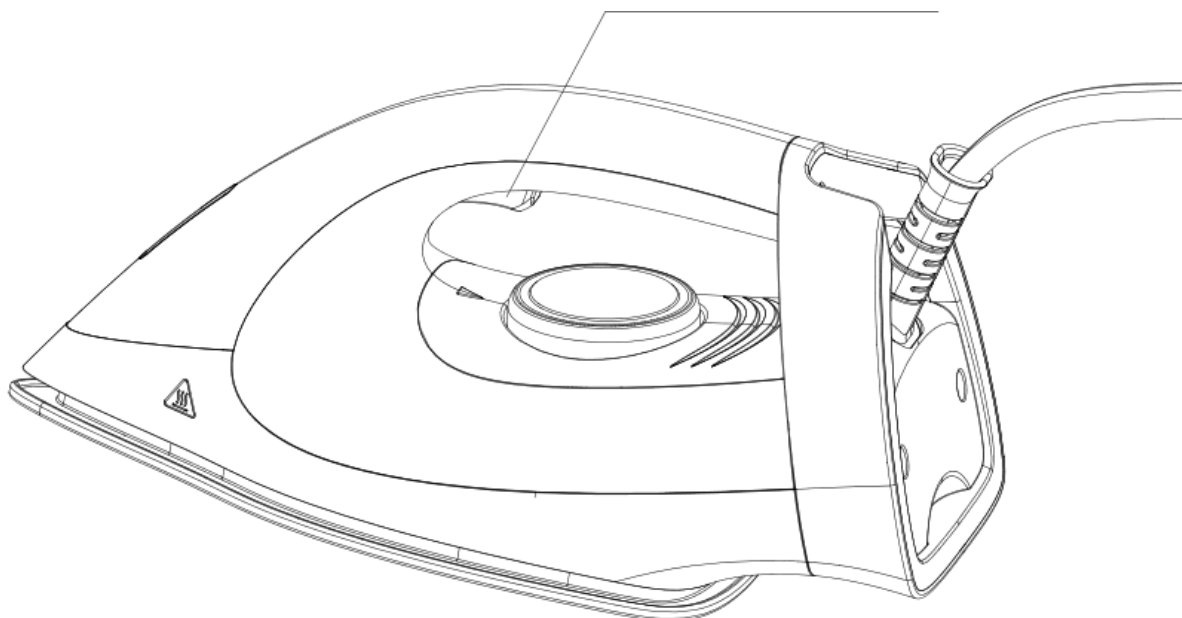
Vzemite aparat iz škatle in odstranite embalažo. Zaradi zagotavljanja ustreznega pretoka zraka, mora razdalja med likalnikom in zidom oz. drugimi predmeti biti najmanj 15 cm zadaj in 15 cm s strani.

DELI APARATA

1	Gumb za nastavitev temperature
2	Gumb za paro
3	Lučka za pripravljenost
4	Likalnik
5	Zaklepanje
6	Odklepanje
7	Ročaj posode za vodo
8	Posoda za vodo
9	Parna postaja
10	Prostor za hranjenje kabla
11	Stikalo za vklop/izklop
12	Lučka za nizko raven vode
13	Lučka za potrebno čiščenje
14	Cev za paro
15	Napajalni kabel



Gumb za paro



- a) Postavite aparat na stabilno in na toploto odporno podlago.
- b) Odstranite pokrov posode za vodo.
- c) Vlijte navadno vodo iz pipe ali destilirano vodo.
Zmogljivost posode za vodo znaša 1,2 litrov.
- d) Vstavite vtičač v električno vtičnico ter vklopite aparat.

- e) Vključite likalnik s pritiskom na gumb za vklop/izklop likalnika tako, da zasveti lučka; zasvetila bo tudi lučka, ki kaže da je likalnik prižgan.
- f) Nastavite temperaturo z ustreznim gumbom, glede na to kakšno tkanino boste likali.
Opomba: Če boste pri likanju uporabljali paro, predlagamo da temperaturo nastavite na MAX.
Kadar se lučka za pripravljenost ugasne, je likalnik pripravljen za uporabo.
Opomba: Med uporabo se bo lučka za pripravljenost občasno prižgala in ugašala, to je normalno.
- g) Nastavite curek pare z ustreznim gumbom. Za sprožanje curka pare pritisnite gumb za paro. Če se curek ne sproži, je to verjetno zaradi tega, ker je zmanjkalo vode. Da bi nadaljevali z likanjem, sledite navodila iz odstavka "dodajanje vode med uporabo".
- h) EKO način:**
Če želite manjši curek pare, pritisnite in zadržite gumb za vklop/izklop 2 sekundi ter ga nato odpustite, da bi tako vklopili EKO način (To je način namenjen večji energijski učinkovitosti, curek pare je manjši). Pri EKO načinu vse funkcije delujejo povsem enako kot pri navadnem, le curek pare je manjši. Če želite spet preklopiti na navaden način, pritisnite in zadržite gumb za vklop/izklop 2 sekundi ter ga nato odpustite; za izklop likalnika pritisnite gumb za vklop/izklop.
- i) Sistem za čiščenje:**
Samočistilni način (Pri načinu čiščenja, bo iz šob na plošči likalnika izšlo precej umazanije, vnaprej se pripravite za to), likalnik je opremljen s pametnim opomnikom za čiščenje aktivnim načinom za čiščenje. Pametni opomnik za čiščenje se bo sprožil po 36 urah uporabe, in sicer lučka pripravljenosti bo trikrat utripala in zapiskala, da Vas opomni, da je potrebno likalnik očistiti. Pritisnite in zadržite gumb za vklop/izklop 6 sekund dokler lučka pripravljenosti ne zasveti in zapiska trikrat ter ga nato odpustite, nato pa pritisnite gumb za paro. Likalnik bo prešel v način za čiščenje in bo začel izmetavati umazanijo iz šob na plošči likalnika. Aparat bo samodejno izšel iz čistilnega načina po eni minuti, lučka pripravljenosti pa bo prenehala utripati in piskati. Če želite iziti iz načina čiščenja lahko kadarkoli pritisnete in zadržite gumb za vklop/izklop 6 sekund dokler lučka pripravljenosti ne preneha utripati, kar pomeni da aparat ni več v čistilnem načinu.
- j) Močnejši curek pare:**
Pri navadnem načinu uporabe likalnika, pritisnite dvakrat zaporedoma gumb za paro za eno sekundo, nakar bo likalnik sprožil močen curek pare v trajanju dveh sekund.
- k) Likalno ploščo odlagajte le na izolacijski silikonski podstavek (mehak silikon) parne postaje in se lahko dotika zaklepnega mehanizma, ne pa tudi kakšnega plastičnega dela, ker bodo v nasprotnem plastični deli zgoreli.
- l) Kadar likalnik po daljšem času prvič ponovno uporabljate, bodo iz šob o prvem curku pare osvobojeni tudi različni delci, zato ne usmerjajte likalnika na tkanine vsaj prvih 5 sekund.

Parno čiščenje tkanin

Sledite "NAVODILA" od (a) do (g)

Z likalnikom v navpičnem položaju se približajte na največ 20-30 cm od zaves ali druge tkanine, in pritisnite gumb za paro, ter nato s paro čistite tkanino s krožnim gibanjem likalnika.

Opomba: Bodite zelo pozorni in se prepričajte ali je tkanina primerna za takšno vrsto obdelave.

Suho likanje (brez pare)

- Postavite aparat na stabilno in na toploto odporno površino.
- Vklopite likalnik z gumbom za vklop/izklop, ki bo zasvetil, zasvetila pa bo tudi lučka pripravljenosti.
- Nastavite gumb za temperature na nastavitev primerno za vrsto tkanine, ki jo želite likati.
- Kadar se lučka pripravljenosti ugasne, je likalnik pripravljen za uporabo.

ČIŠČENJE IN VZDRŽEVANJE

Kadar izklopite aparat iz električne vtičnice, pustite, da se povsem ohladi, nato pa ga očistite z vlažno krpo. Ne uporabljajte čistilnih sredstev, temveč samo mehko krpo navlaženo z mlačno vodo. Ko končate, postavite likalnik v navpični položaj, na suho in čisto mesto.

Opomba: Servisiranje aparata zaradi poškodb ali okvare, ki jo povzroči nalaganje vodnega kamna garancija ne pokriva.

Popravilo

POZOR: Aparat sme popravljati samo ustrezno usposobljeno tehnično osebje v pooblaščenih centrih.

Pravilno odlaganje odpadnega izdelka



Simbol označuje, da v EU tega izdelka ni dovoljeno obravnavati kot gospodinjski odpadek. Da ne bi prišlo do ogrožanja zdravja ljudi in onesnaževanja okolja, odpeljite izdelek na ustrezno zbirno mesto za recikliranje električne in elektronske opreme, ter tako prispevajte k odgovorni uporabi surovin. Za podrobnejše informacije o recikliranju tega izdelka se, prosimo, obrnite na pristojne lokalne oblasti, svojo službo za odvoz odpadkov ali trgovino, v kateri ste kupili aparat.

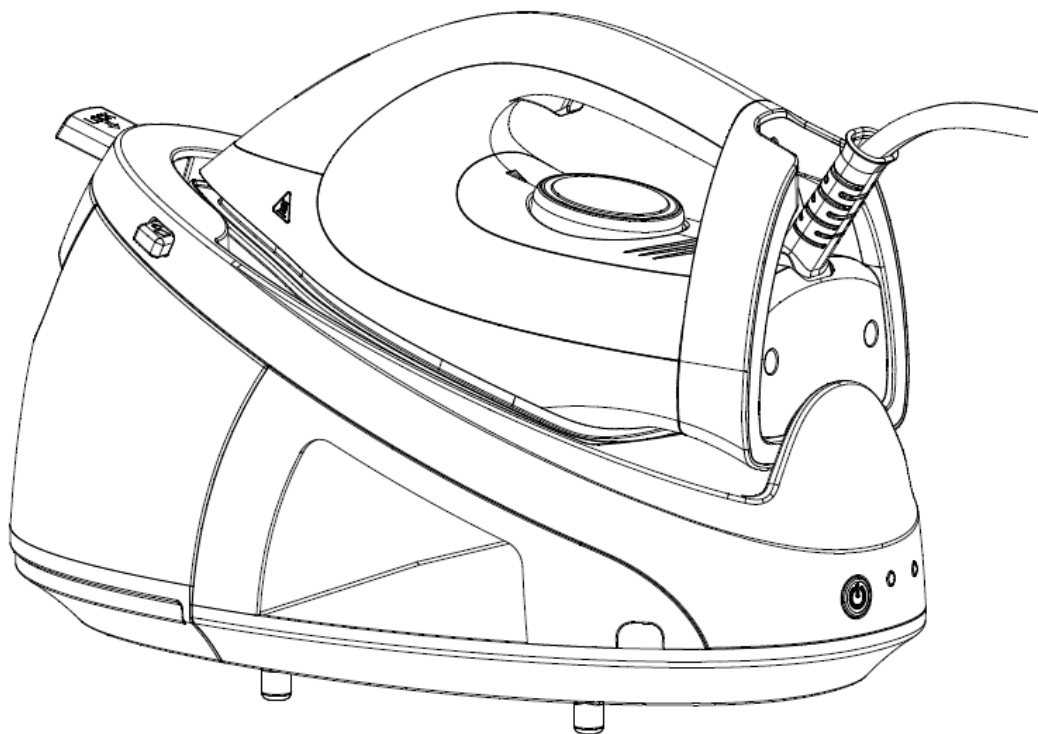
Tehnični podatki:

TIP:	DPS-6220-22P-25	DPS-6220-22Q-25
Nazivna napetost	220-240V, 50/60Hz	230V, 50/60Hz
Nazivna moč	2000-2400W	2200W



VOX
ELECTRONICS

HRV



KORISNIČKE UPUTE
DPS-6220

PARNA POSTAJA

Čestitamo vam na izboru ovog moćnog i praktičnog proizvoda. On vam omogućava lako i profesionalno glačanje kod kuće. Korištenjem homogene pare na odgovarajućoj temperaturi možete brže glačati posteljinu, ručnike, farmerke itd. Otvori u glačalu oslobađaju mlaz pare koja nježno rasteže čak i najizgužvanije nabore. Molimo pažljivo pročitajte ove upute za uporabu i čuvajte ih u slučaju potrebe.

UPOZORENJA I BEZBJEDNOSNE MJERE

- Nepravilan rad i rukovanje aparatom može uzrokovati okvaru u radu uređaja i dovesti do povrede korisnika.
- Uređaj treba koristiti samo za predviđenu namjenu. Proizvođač ne snosi odgovornost za bilo kakvu štetu nastalu usled nepravilnog rada i rukovanja uređajem.
- Nemojte rukovati ovim uređajem u blizini pipa za vodu, kada, umivaonika, tuš kabina ili drugih posuda u kojima ima vode.
Nemojte spuštati uređaj ili njegov utikač u vodu ili bilo koje druge tekućine. Ukoliko uređaj slučajno upadne u vodu, odmah ga isključite iz zidne utičnice i odnesite na provjeru u ovlašteni servisni centar. Nikada ne uranjajte ruke u vodu da biste pokrili uređaj. Nepoštovanje ovih pravila može dovesti do strujnog udara.
- Nemojte rukovati ovim uređajem ukoliko su vam ruke, podloga za glačanje ili sam uređaj mokri. Nemojte dodirivati utikač mokrim ili vlažnim rukama.
- Nemojte rukovati ovim uređajem ukoliko padne ili se ošteti na drugi način ili ukoliko su kabel ili utikač oštećeni. Ukoliko je uređaj oštećen, odnesite ga u ovlašteni servisni centar na provjeru i popravku ukoliko je potrebno.
- Nikada ne pokušavajte da uređaj popravite sami, kako biste izbjegli sve rizike povezane sa električnom energijom.
Ne dozvolite da se kabel oslanja na oštre rubove i držite ga dalje od izvora grijanja i otvorenog plamena.
- Držite utikač prilikom isključivanja uređaja iz zidne utičnice, nikako nemojte da vučete kabel.
- Uvjerite se da napon na mjestu gde se postaja koristi odgovara naponu navedenom na etiketi uređaja.
- Ovaj uređaj nije namijenjen za profesionalnu uporabu.
- Ukoliko se kabel za napajanje ošteti, mora ga zamijeniti proizvođač, njegov serviser ili slična kvalificirana osoba kako bi se izbjegle moguće ozljede.
- Nikada nemojte ostavljati uređaj dok je uključen bez nadzora.
- Utikač se mora ukloniti iz zidne utičnice prije nego što se spremnik za vodu napuni vodom.
- Djeca ne prepoznaju opasnosti vezane za nepravilnu uporabu električnih uređaja; iz tog razloga ne dozvolite djeci da koriste uređaj bez nadzora.
- Uvijek izvucite utikač iz utičnice ukoliko ne koristite uređaj ili prije čišćenja. OPREZ: Navedeni napon postoji sve dok je uređaj povezan sa utičnicom. Isključite uređaj prije nego što ga isključite sa napajanja.
Ne držite uređaj pomoću kabela. Nemojte koristiti produžne kabele.
- Ne koristite ovaj uređaj u korozivnoj i eksplozivnoj atmosferi, kako biste izbjegli kratki spoj i eksplozije.
- Korištenje neoriginalnih dodataka može uticati na funkcionalnost uređaja i prouzrokovati gubitak jamstva.
- Uređaj se ne smije ostaviti bez nadzora dok je priključen na električnu mrežu.

- Kada stavljate glačalo na postaju, uvjerite se da je površina na kojoj je postaja stabilna.
- Glačalo se ne smije koristiti ukoliko padne, ukoliko ima vidljivih znakova oštećenja ili ako propušta vodu.
- Uređaj nije namijenjen za uporabu od strane osoba (uključujući djecu) sa smanjenim psihičkim, senzornim ili mentalnim sposobnostima, ili nedostatkom iskustva i znanja, osim ako su pod nadzorom ili su im date instrukcije u vezi sa uporabom uređaja od osobe odgovorne za njihovu bezbjednost.
- Djecu treba nadgledati kako biste se uvjerali da se ne igraju s uređajem.
- Čuvajte glačalo i njegov kabel van dohvata djece manje od 8 godina kada je uključena u utičnicu ili tijekom hlađenja.

VAŽNO

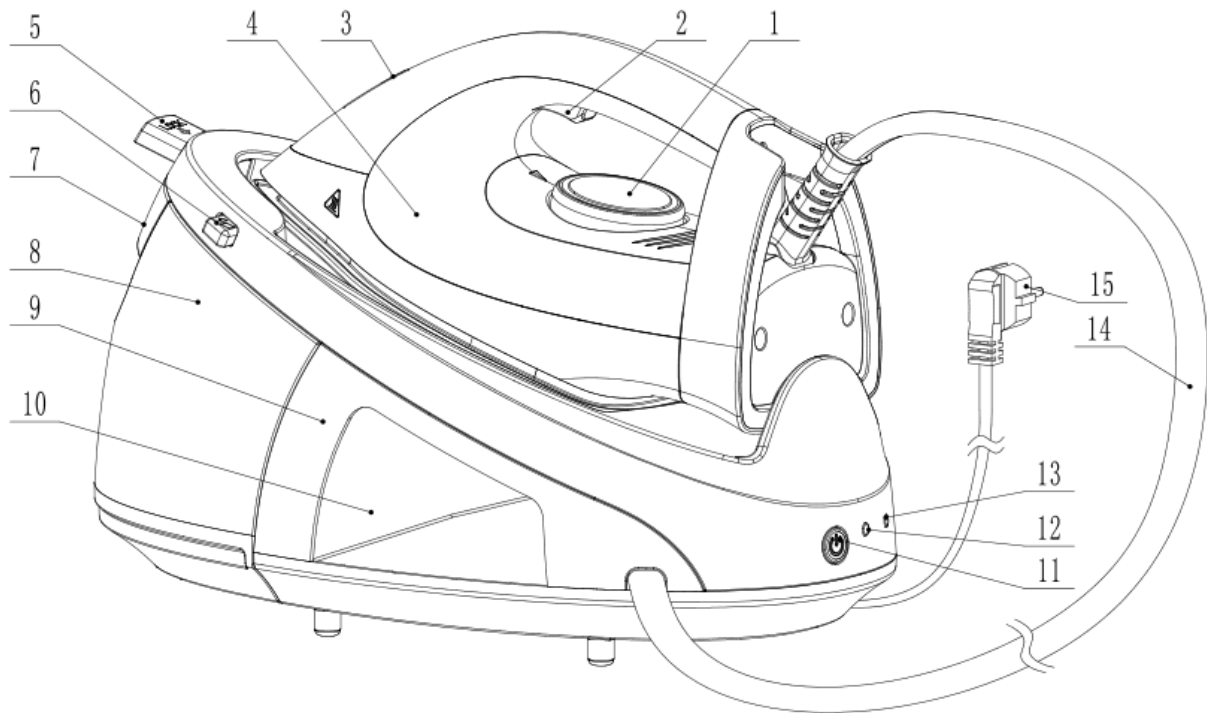
- Tijekom rada, glačalo i grijač dostižu vrlo visoku temperaturu, budite jako pažljivi, postoji opasnost od opekotina. Nemojte dodirivati metalne dijelove pegle kada je vruća.
- Prije premještanja ili čišćenja uređaja, isključite ga sa napajanja i sačekajte da se potpuno ohladi.
- Nemojte koristiti uređaj napolju.
- Nemojte koristiti uređaj blizu zavjesa, namještaja ili drugih predmeta koji se mogu zapaliti.
- Oprez: para je jako vruća, postoji opasnost od opekotina. Nikada nemojte direktno da usmjerite mlaz ka osobama, životinjama ili predmetima koji se mogu oštetiti ili opeći.
- Koristite samo vodu sa pipe ili destiliranu vodu da napunite spremnik. Ostale tekućine mogu oštetiti dijelove uređaja, što dovodi i do prestanka važenja jamstva.
- Nemojte stavljati druge tekućine ili druge materijale ili aditive u spremnik.
- **Uvijek postavite glačalo na stabilnu, ravnu površinu koja je otporna na toplinu.**
- Ne stavljajte ništa teško preko kabela i ne savijajte ga.
- Ne obmotavajte kabel oko uređaja.
- Pažljivo provjerite da li se oznaka na etiketi odjeće za glačanje poklapa sa podešavanjima temperature glačala.
- Uvijek postavite glačalo da stoji na postaji, ne spuštajte ga na tkanine niti na neko drugo mjesto.

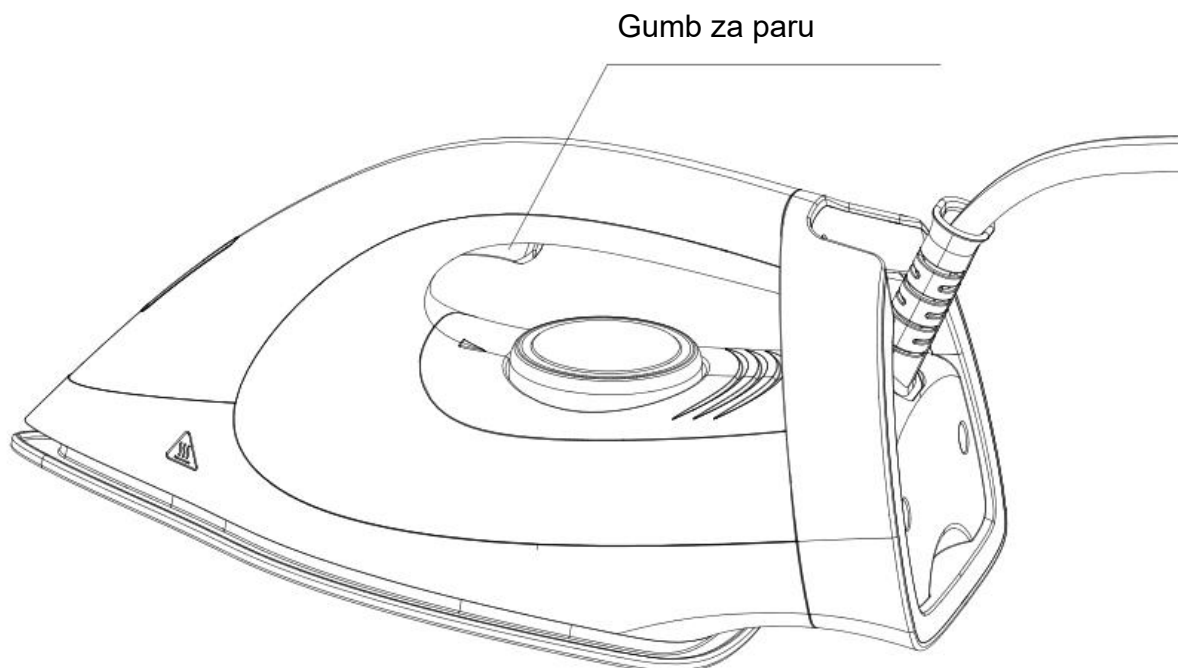
POSTAVLJANJE

Izvadite uređaj iz kutije i sklonite ambalažu. Da biste omogućili dovoljnu količinu ventilacije, rastojanje između glačala i zida ili nekog drugog predmeta treba da bude najmanje 15 cm s bočne i zadnje strane.

DIJELOVI UREĐAJA

1	Podesivi regulator temperature
2	Gumb za paru
3	Kontrolna lampica
4	Glačalo
5	Zaključavanje
6	Otključavanje
7	Ručka spremnika
8	Spremnik za vodu
9	Parna postaja
10	Odjeljak za čuvanje kabela
11	Gumb za paljenje
12	Svjetlosni indikator za nisku razinu vode
13	Svjetlosni indikator za čišćenje
14	Crijevo za paru
15	Napojni kabel





- a) Postavite uređaj na čvrstu površinu koja je otporna na toplinu.
- b) Izvucite spremnik
- c) Sipajte vodu iz pipe ili destiliranu vodu. Kapaciteta spremnika je 1.2l.
- d) Stavite utikač u zidnu utičnicu i uključite prekidač.
- e) Uključite glačalo pritiskom na prekidač za paljenje/gašenje koji će da zasvijetli; indikator za rad glačala će takođe da zasvijetli.
- f) Prilagodite temperaturu ovisno od tkanine koju želite glačati.
Napomena: Ukoliko želite da glačate na paru, preporučujemo da podesite regulator na MAX.
Kada indikator za rad prestane da svijetli, uređaj je spreman za uporabu. Napomena: Tjekom glačanja, indikator rada će se paliti ili gasiti u nejednakim intervalima, to je normalno.
- g) Podesite parni mlaz okretanjem gumba za podešavanje temperature. Za izlazak pare pritisnite gumb za paru.
Ukoliko para prestane da izlazi, to se vjerojatno dešava zbog toga što nema vode u spremniku. Da biste nastavili s glačanjem, pratite upute u odjeljku: "DODAVANJE VODE TJEKOM RADA UREĐAJA".
- h) EKO način:**
Ukoliko vam treba manja količina pare, držite pritisnut gumb za paljenje 2 sekunde, zatim pustite gumb da biste pokrenuli Eko način (Ovaj način rada bazira se na energetskej efikasnosti, količina pare je manja). Kod Eko načina, sve funkcije rade kao i kod normalnog načina, s tim što je količina pare manja. Ukoliko korisnik želi da se vrati u normalni rad uređaja, treba da drži pritisnuti gumb za paljenje/gašenje 2 sekunde a zatim pusti gumb; ukoliko je potrebno ugasiti glačalo, molimo pritisnite gumb za gašenje.

i) Sustav za čišćenje:

Način za samo-čišćenje (Tjekom čišćenja, otvor za paru na ploči glačala će ispustiti svu prljavu vodu, molimo da se pripremite unaprijed), a glačalo ima pametni podsjetnik za način čišćenja i aktiviranje načina čišćenja. Pametni podsjetnik za režim čišćenja znači da će nakon 36 sati rada, indikator za rad početi da svijetli i čuće se zvučni signal tri puta kako bi podsjetio korisnika da očisti glačalo, nakon čega treba držati pritisnuti gumb za paljenje 6 sekundi dok indikator za rad ponovo ne zasvijetli i čuje se zvučni signal 3 puta, što označava da je vrijeme da se pritisne gumb za paru; glačalo ulazi u način čišćenja i počinje da izbacuje prljavu vodu iz otvora za paru na ploči glačala; glačalo će automatski izaći iz načina čišćenja nakon čišćenja od 1 minute, a indikator za rad će prestati da svijetli i čuće se zvučni signal 3 puta. Ukoliko korisnik želi da izađe iz načina čišćenja u bilo koje vrijeme, treba da drži pritisnuti gumb za paljenje 6 sekundi dok indikator za rad ne prestane da svijetli i čuje se zvučni signal tri puta, tada je režim čišćenja završen.

j) Pojačana količina pare:

Pri normalnom korištenju glačala, pritisnite gumb za paru uzastopno 2 puta po 1 sekundu, i izaći će velika količina pare u dvije sekunde.

- k) Ploča za glačanje može se postaviti samo na izolacijskoj silikonskoj podlozi (mekani troslojni silikon) postaje i može se pritisnuti samo dio za zaključavanje, nikako drugi plastični predmet jer će se u suprotnom plastika otopiti.
- l) Kada se glačalo na paru koristi prvi put posle dužeg vremena, malo blagog praha će izaći iz ploče, molimo ne prskajte direktno prema odjeći prvih 5 sekundi prilikom svake uporabe.

Glačanje tkanine pomoću pare

Pratite "UPUTE" od (a) do (g)

Postavite glačalo uspravno na rastojanju od minimum 20-30cm od zavjesa ili tkanine, i pritisnite gumb za paru, zatim glačajte tkaninu praveći kružne pokrete.

Napomena: provjerite na etiketi kompatibilnost tkanine sa ovim načinom glačanja.

Suho glačanje (bez pare)

- a) Postavite uređaj na stabilnu površinu koja je otporna na toplinu.
- b) Uključite glačalo, pritiskom na gumb on/off koje će zasvijetleti, takođe svijetli i indikator za rad glačala.
- c) Podesite temperaturu pomoću birača u zavisnosti od vrste tkanine koju želite da glačate.
- d) Kada se indikatorska lampica za rad ugasi, glačalo je spremno za uporabu.

ČIŠĆENJE I ODRŽAVANJE

Nakon što isključite uređaj iz zidne utičnice, pustite da se potpuno ohladi a zatim ga očistite vlažnom krpom. Nemojte koristiti deterdžente, već samo meku tkaninu namočenu mlakom vodom. Postavite glačalo uspravno i čuvajte na suhom i čistom mjestu.

Napomena: Moguće potrebe za servisiranjem uslijed oštećenja uzrokovanog formiranjem kamenca nisu pokrivena jamstvom.

SERVISIRANJE

PAŽNJA: Ovaj uređaj mogu servisirati samo kvalificirani tehničari u ovlaštenim servisnim centrima.

Pravilno odlaganje ovog proizvoda



Ova oznaka ukazuje na to da ovaj proizvod ne treba odlagati sa drugim otpadom iz kućanstva širom EU. Da bi se spriječilo potencijalno štetno dejstvo na životnu sredinu ili ljudsko zdravlje od nekontroliranog odlaganja otpada, odgovorno ga reciklirajte kako biste promovisali održivo ponovno korištenje materijalnih resursa. Da biste vratili svoj korišteni uređaj, koristite sustav za vraćanje i sakupljanje ili kontaktirajte prodavca kod koga ste kupili proizvod. Oni mogu odnijeti ovaj proizvod za reciklažu koja je ekološki bezbjedna.

Tehnički podaci:

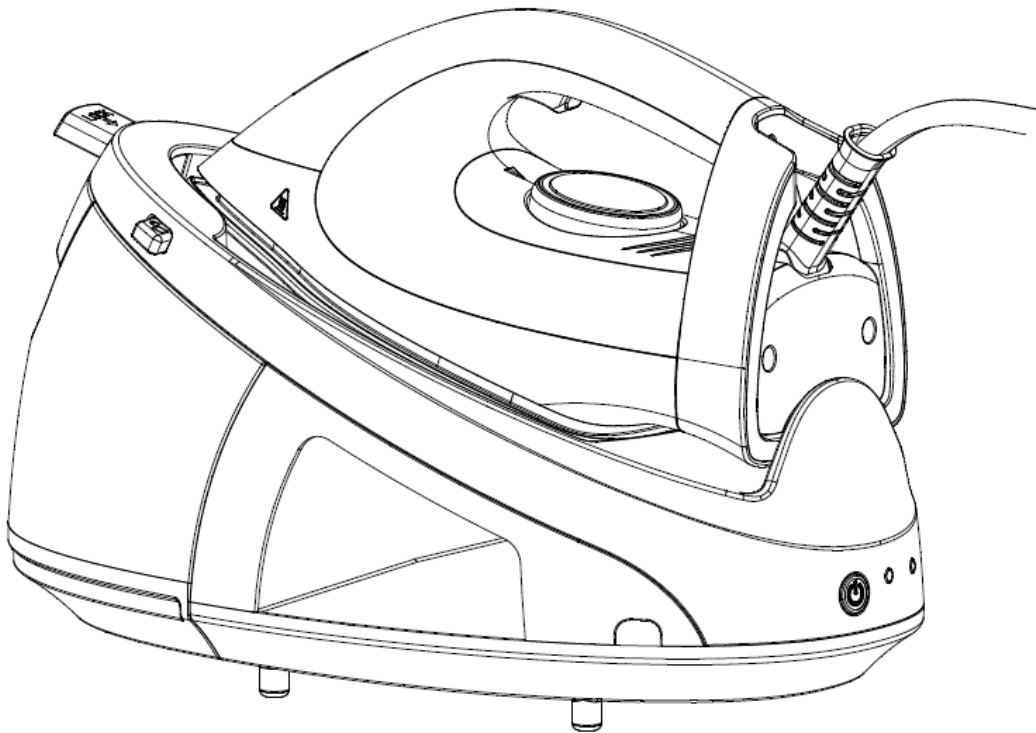
Vrsta:	DPS-6220-22P-25	DPS-6220-22Q-25
Napon	220-240V, 50/60Hz	230V, 50/60Hz
Snaga	2000-2400W	2200W



VOX
ELECTRONICS

BIH

MNE



KORISNIČKO
UPUTSTVO DPS-6220

PARNA STANICA

Čestitamo vam na izboru ovog moćnog i praktičnog proizvoda. On vam omogućava lako i profesionalno peglanje kod kuće. Korišćenjem homogene pare na odgovarajućoj temperaturi možete brže peglati posteljину, peškire, farmerke itd. Otvori u pegli oslobađaju mlaz pare koja nježno rasteže čak i najizgužvanije nabore. Molimo pažljivo pročitajte ovo uputstvo za upotrebu i čuvajte ga u slučaju potrebe.

UPOZORENJA I BEZBJEDNOSNE MJERE

- Nepravilan rad i rukovanje aparatom može uzrokovati kvar u radu uređaja i dovesti do povrede korisnika.
- Uređaj treba koristiti samo za predviđenu namjenu. Proizvođač ne snosi odgovornost za bilo kakvu štetu nastalu usled nepravilnog rada i rukovanja uređajem.
- Nemojte rukovati ovim uređajem u blizini slavina za vodu, kada, umivaonika, tuš kabina ili drugih posuda u kojima ima vode.
Nemojte spuštati uređaj ili njegov utikač u vodu ili bilo koje druge tečnosti. Ukoliko uređaj slučajno upadne u vodu, odmah ga isključite iz zidne utičnice i odnesite na provjeru u ovlašćeni servisni centar. Nikada ne potapajte ruke u vodu da biste pokrili uređaj. Nepoštovanje ovih pravila može dovesti do strujnog udara.
- Nemojte rukovati ovim uređajem ukoliko su vam ruke, podloga za peglanje ili sam uređaj mokri. Nemojte dodirivati utikač mokrim ili vlažnim rukama.
- Nemojte rukovati ovim uređajem ukoliko padne ili se ošteti na drugi način ili ukoliko su kabl ili utikač oštećeni. Ukoliko je uređaj oštećen, odnesite ga u ovlašćeni servisni centar na provjeru i popravku ukoliko je potrebno.
- Nikada ne pokušavajte da uređaj popravite sami, kako biste izbjegli sve rizike povezane sa električnom energijom.
Ne dozvolite da se kabl oslanja na oštre ivice i držite ga dalje od izvora grijanja i otvorenog plamena.
- Držite utikač prilikom isključivanja uređaja iz zidne utičnice, nikako nemojte da vučete kabl.
- Uvjerite se da napon na mjestu gde se stanica koristi odgovara naponu navedenom na etiketi uređaja.
- Ovaj uređaj nije namijenjen za profesionalnu upotrebu.
- Ukoliko se kabl za napajanje ošteti, mora ga zamijeniti proizvođač, njegov serviser ili slična kvalifikovana osoba kako bi se izbjegle moguće povrede.
- Nikada nemojte ostavljati uređaj dok je uključen bez nadzora.
- Utikač mora da se ukloni iz zidne utičnice prije nego što se rezervoar za vodu napuni vodom.
- Djeca ne prepoznaju opasnosti vezane za nepravilnu upotrebu električnih uređaja; iz tog razloga ne dozvolite djeci da koriste uređaj bez nadzora.
- Uvijek izvucite utikač iz utičnice ukoliko ne koristite uređaj ili prije čišćenja. **OPREZ:** Navedeni napon postoji sve dok je uređaj povezan sa utičnicom. Isključite uređaj prije nego što ga isključite sa napajanja.
Ne držite uređaj pomoću kabla. Nemojte koristiti produžne kablove.
- Ne koristite ovaj uređaj u korozivnoj i eksplozivnoj atmosferi, kako biste izbjegli kratki spoj i eksplozije.
- Korišćenje neoriginalnih dodataka može uticati na funkcionalnost uređaja i prouzrokovati gubitak garancije.
- Uređaj se ne smije ostaviti bez nadzora dok je priključen na električnu mrežu.

- Kada stavljate peglu na postolje, uvjerite se da je površina na kojoj je postolje stabilna.
- Pegla se ne smije koristiti ukoliko padne, ukoliko ima vidljivih znakova oštećenja ili ako propušta vodu.
- Uređaj nije namijenjen za upotrebu od strane osoba (uključujući djecu) sa smanjenim psihičkim, senzornim ili mentalnim sposobnostima, ili nedostatkom iskustva i znanja, osim ako su pod nadzorom ili su im date instrukcije u vezi sa upotrebom uređaja od osobe odgovorne za njihovu bezbjednost.
- Djecu treba nadgledati kako biste se uvjerili da se ne igraju s uređajem.
- Čuvajte peglu i njen kabl van domašaja djece manje od 8 godina kada je uključena u utičnicu ili prilikom hlađenja.

VAŽNO

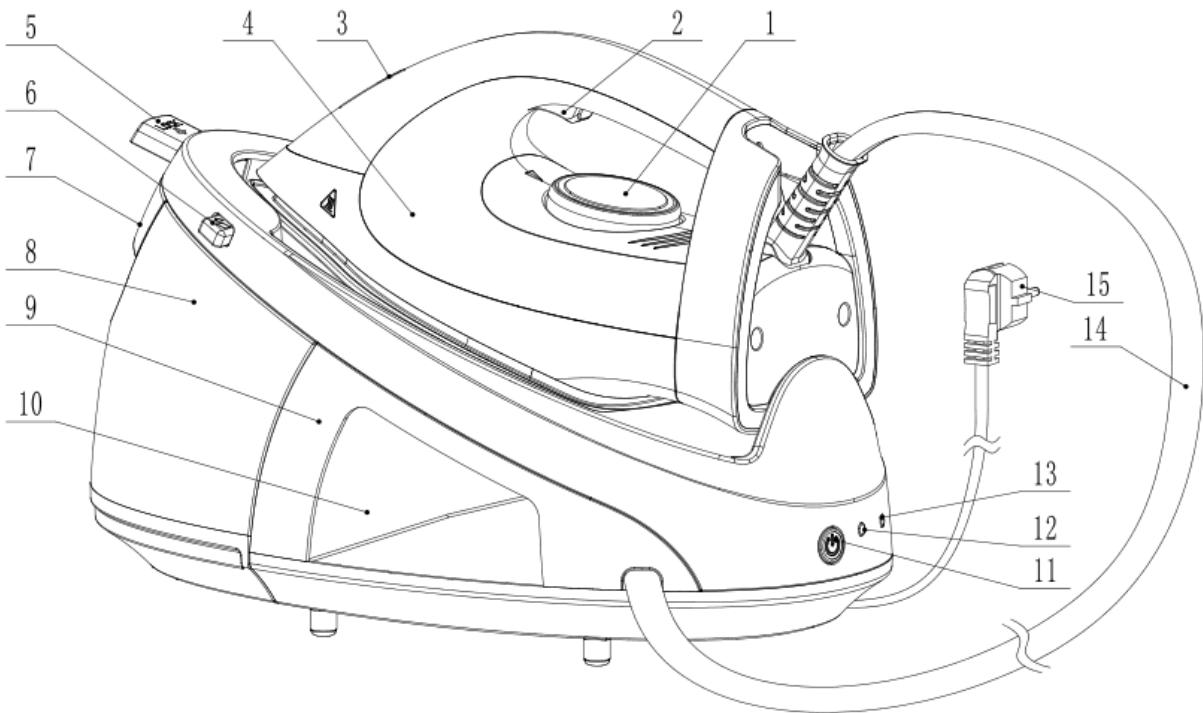
- Tokom rada, pegla i njen grijač dostižu vrlo visoku temperaturu, budite jako pažljivi, postoji opasnost od opekotina. Nemojte dodirivati metalne dijelove pegle kada je vruća.
- Prije premještanja ili čišćenja uređaja, isključite ga sa napajanja i sačekajte da se potpuno ohladi.
- Nemojte koristiti uređaj napolju.
- Nemojte koristiti uređaj blizu zavjesa, namještaja ili drugih predmeta koji se mogu zapaliti.
- Oprez: para je jako vruća, postoji opasnost od opekotina. Nikada nemojte direktno da usmjerite mlaz ka osobama, životinjama ili predmetima koji se mogu oštetiti ili opeći.
- Koristite samo vodu sa slavine ili destilovanu vodu da napunite rezervoar. Ostale tečnosti mogu oštetiti dijelove uređaja, što dovodi i do prestanka važenja garancije.
- Nemojte stavljati druge tečnosti ili druge materijale ili aditive u rezervoar.
- **Uvijek postavite peglu na stabilnu, ravnu površinu koja je otporna na toplotu.**
- Ne stavljajte ništa teško preko kabla i ne savijajte ga.
- Ne obmotavajte kabl oko uređaja.
- Pažljivo provjerite da li se oznaka na etiketi odjeće za peglanje poklapa sa podešavanjima temperature pegle.
- Uvijek postavite peglu da stoji na postolju, ne spuštajte je na tkanine niti na neko drugo mjesto.

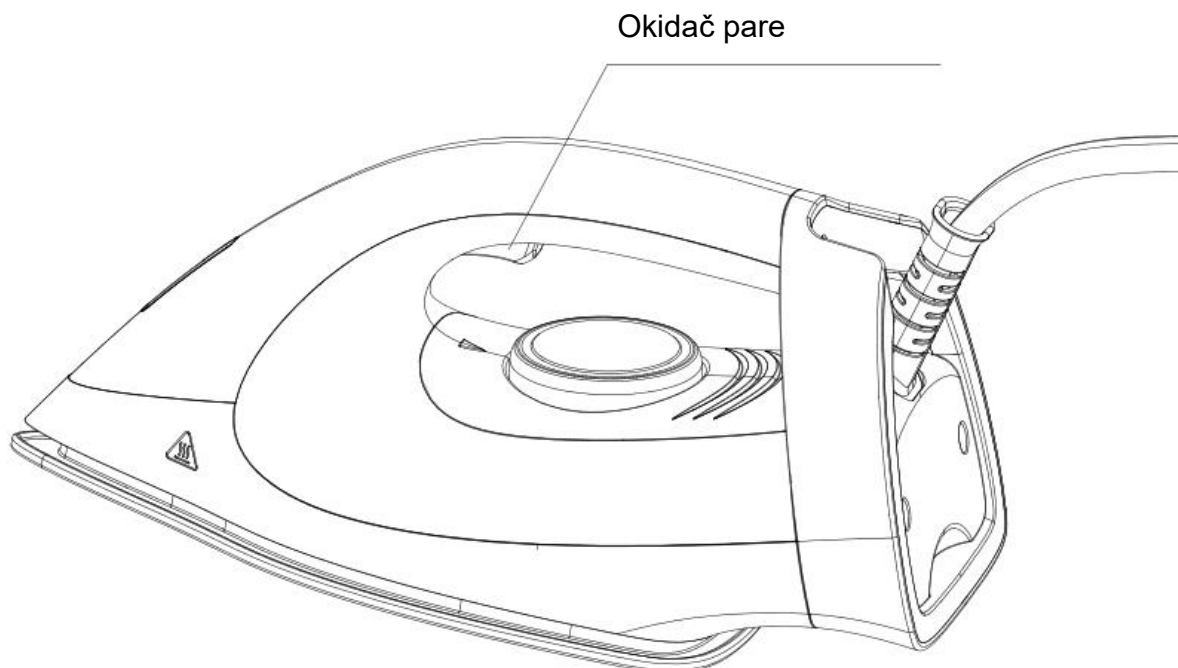
POSTAVLJANJE

Izvadite uređaj iz kutije i sklonite ambalažu. Da biste omogućili dovoljnu količinu ventilacije, rastojanje između pegle i zida ili nekog drugog predmeta treba da bude najmanje 15 cm s bočne i zadnje strane.

DIJELOVI UREĐAJA

1	Podesivi regulator temperature
2	Okidač za paru
3	Kontrolna lampica
4	Pegla
5	Zaključavanje
6	Otključavanje
7	Ručka rezervoara
8	Rezevoar za vodu
9	Parna stanica
10	Odjeljak za čuvanje kablova
11	Dugme za paljenje
12	Svjetlosni indikator za nizak nivo vode
13	Svjetlosni indikator za čišćenje
14	Crijevo za paru
15	Napojni kabl





- a) Postavite uređaj na čvrstu površinu koja je otporna na toplotu.
- b) Izvucite rezervoar
- c) Sipajte vodu iz slavine ili destilovanu vodu. Kapacitet rezervoara je 1.2l.
- d) Stavite utikač u zidnu utičnicu i uključite prekidač.
- e) Uključite peglu pritiskom na prekidač za paljenje/gašenje koji će da zasvijetli; indikator za rad pegle će takođe da zasvijetli.
- f) Prilagodite temperaturu u zavisnosti od tkanine koju želite da peglate. Napomena: Ukoliko želite da peglate na paru, preporučujemo da podesite regulator na MAX.
- g) Podesite parni mlaz okretanjem dugmeta za podešavanje temperature. Za izlazak pare pritisnite okidač za paru.

Kada indikator za rad prestane da svijetli, uređaj je spreman za upotrebu. Napomena: Tokom peglanja, indikator rada će se paliti ili gasiti u nejednakim intervalima, to je normalno.

Ukoliko para prestane da izlazi, to se vjerovatno dešava zbog toga što nema vode u rezervoaru. Da biste nastavili s peglanjem, pratite uputstva u odjeljku: "DODAVANJE VODE TOKOM RADA UREĐAJA".

h) EKO način:

Ukoliko vam treba manja količina pare, držite pritisnuto dugme za paljenje 2 sekunde, zatim pustite dugme da biste pokrenuli Eko način (Ovaj način rada bazira se na energetskej efikasnosti, količina pare je manja). Kod Eko načina, sve funkcije rade kao i kod normalnog načina, s tim što je količina pare manja. Ukoliko korisnik želi da se vrati u normalni rad uređaja, treba da drži pritisnuto dugme za paljenje/gašenje 2 sekunde a zatim pusti dugme; ukoliko je potrebno ugasiti peglu, molimo pritisnite dugme za gašenje.

i) Sistem za čišćenje:

Način za samo-čišćenje (Tokom čišćenja, otvor za paru na ploči pegle će ispustiti svu prljavu vodu, molimo da se pripremite unaprijed), a pegla ima pametni podsjetnik za režim čišćenja i aktiviranje režima čišćenja. Pametni podsjetnik za režim čišćenja znači da će nakon 36 sati rada, indikator za rad početi da svijetli i čuje se zvučni signal tri puta kako bi podsjetio korisnika da očisti peglu, nakon čega treba držati pritisnuto dugme za paljenje 6 sekundi dok indikator za rad ponovo ne zasvijetli i čuje se zvučni signal 3 puta, što označava da je vrijeme da se pritisne okidač pare, pegla ulazi u režim čišćenja i počinje da izbacuje prljavu vodu iz otvora za paru na ploči pegle; pegla će automatski izaći iz režima čišćenja nakon čišćenja od 1 minute, a indikator za rad će prestati da svijetli i čuje se zvučni signal 3 puta. Ukoliko korisnik želi da izađe iz režima čišćenja u bilo koje vrijeme, treba da drži pritisnuto dugme za paljenje 6 sekundi dok indikator za rad ne prestane da svijetli i čuje se zvučni signal tri puta, tada je režim čišćenja završen.

j) Pojačana količina pare:

Pri normalnom korišćenju pegle, pritisnite dugme za paru uzastopno 2 puta po 1 sekundu, i izaći će velika količina pare u dvije sekunde.

- k) Ploča za peglanje može se postaviti samo na izolacijskoj silikonskoj podlozi (mekani troslojni silikon) stanice i može se pritisnuti samo dio za zaključavanje, nikako drugi plastični predmet jer će se u suprotnom plastika otopiti.
- l) Kada se pegla na paru koristi prvi put posle dužeg vremena, malo blagog praha će izaći iz ploče, molimo ne prskajte direktno prema odjeći prvih 5 sekundi prilikom svake upotrebe.

Peglanje tkanine pomoću pare

Pratite "UPUTSTVA" od (a) do (g)

Postavite peglu vertikalno na rastojanju od minimum 20-30cm od zavjesa ili tkanine, i pritisnite dugme za paru, zatim peglajte tkaninu praveći kružne pokrete.

Napomena: provjerite na etiketi kompatibilnost tkanine sa ovim načinom peglanja.

Suvo peglanje (bez pare)

- a) Postavite uređaj na stabilnu površinu koja je otporna na toplotu
- b) Uključite peglu, pritiskom na dugme on/off koje će zasvijetleti, takođe svijetli i indikator za rad pegle.
- c) Podesite temperaturu pomoću birača u zavisnosti od vrste tkanine koju želite da opeglate.
- d) Kada se indikatorska lampica za rad ugasi, pegla je spremna za upotrebu.

ČIŠĆENJE I ODRŽAVANJE

Nakon što isključite uređaj iz zidne utičnice, pustite da se potpuno ohladi a zatim ga očistite vlažnom krpom. Nemojte koristiti deterdžente, već samo meku tkaninu namočenu mlakom vodom. Postavite peglu vertikalno i čuvajte na suvom i čistom mjestu.

Napomena: Moguće potrebe za servisiranjem uslijed oštećenja uzrokovanog formiranjem kamenca nisu pokrivena garancijom.

SERVISIRANJE

PAŽNJA: Ovaj uređaj mogu da popravljaju samo kvalifikovani tehničari u ovlašćenim servisnim centrima.

Pravilno odlaganje ovog proizvoda



Ova oznaka ukazuje na to da ovaj proizvod ne treba odlagati sa drugim otpadom iz domaćinstva širom EU. Da bi se spriječilo potencijalno štetno dejstvo na životnu sredinu ili ljudsko zdravlje od nekontrolisanog odlaganja otpada, odgovorno ga reciklirajte kako biste promovisali održivo ponovno korišćenje materijalnih resursa. Da biste vratili svoj korišćeni uređaj, koristite sistem za vraćanje i sakupljanje ili kontaktirajte prodavca kod koga ste kupili proizvod. Oni mogu odnijeti ovaj proizvod za reciklažu koja je ekološki bezbjedna.

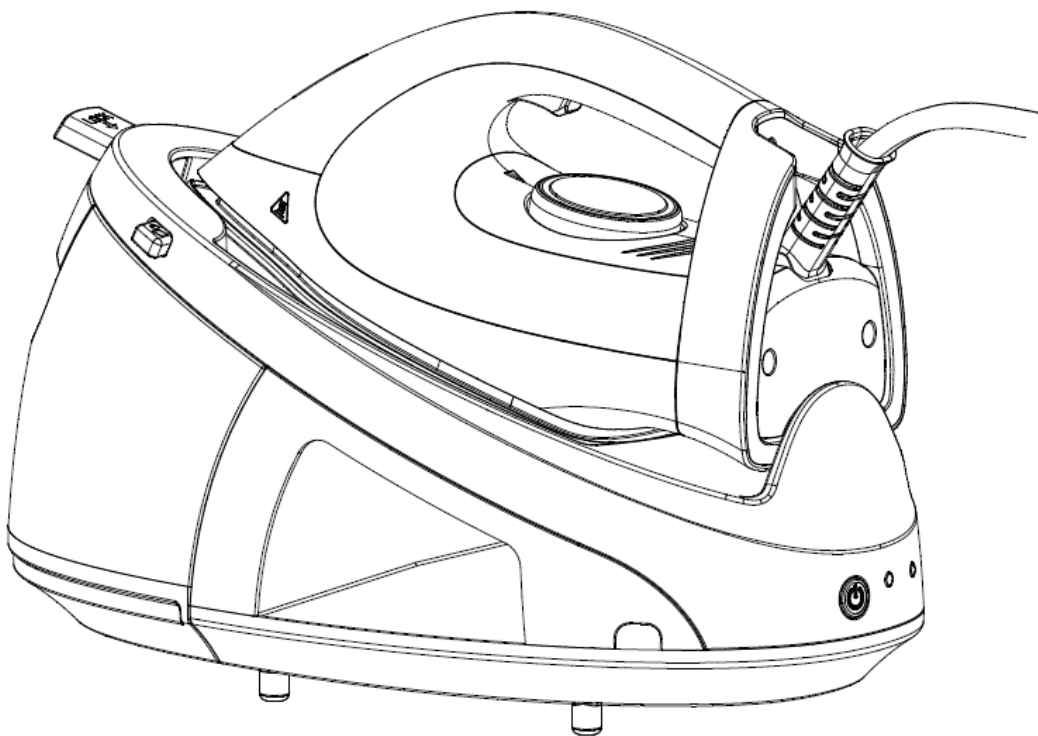
Tehnički podaci:

Vrsta:	DPS-6220-22P-25	DPS-6220-22Q-25
Napon	220-240V, 50/60Hz	230V, 50/60Hz
Snaga	2000-2400W	2200W



VOX
ELECTRONICS

MKD



КОРИСНИЧКО
УПАТСТВО DPS-6220

ПАРНА СТАНИЦА

Ви честитаме на изборот на овој моќен и практичен, удобен избор. Овозможува практично и лесно, професионално пеглање дома. Со користење на хомогена пареа на соодветна температура, можете брзо да ги исушите постелнината, пешкирите, фармерките итн. Отворите во пеглата го ослободуваат млазот кој нежно го пеглаат дури и најзгужваното парче облека.

Ве молиме внимателно да го прочитате упатството и чувајте го во случај да ви затреба .

ПРЕДУПРЕДУВАЊА И БЕЗБЕДНОСНИ МЕРКИ

- Неправилното работење на апаратот може да предизвика дефект додека го работите и да ве повреди.
- Апаратот треба да го користите само за превидената намена на самиот уред. Произведувачот не снесува одговорност за било каква штета, додека настанала при неправилно работење со уредот.
- Немојте да го работите уредот додека во ваша близина има слив на вода, када, мијалник, туш кабина или други садови во кој има вода.
- Немојте да го спуштате уредот или неговиот приклучок во вода или било каква друга течност. Доколку случајно вашиот уред или приклучокот ви падне во вода или било каква друга течност, одма исклучете го од ѕидниот штек и однесете го на проверка во овластен центар сервис. Никогаш не ги натопувајте рацете во вода за да го покриете уредот. Ако не ги почитувате овие правила можете да дојдете до електричен шок.
- Не го користите овој уред ако вашите раце се влажни, подлогата за пеглање или самиот апарат. Не допирајте го уредот и приклучокот, ако вашите раце се влажни.
- Не работетејте со овој уред, доколку ви падне и се скрши на било кој начин или доколку се оштетени приклучокот и кабелот. Доколку е уредот оштетен однесете го во овластен сервис центар да се провери или поправи ако треба. Никогаш не пробувајте да го поправите сами, за да ги избегнете сите ризици кој се поврзани со електрична енергија. Не дозволувајте да се кабелот потпира на остра ивица и држете го далеку од грејни тела и отворен пламен.
- Држете го приклучокот кога го исклучувате од ѕидниот штекер, а не да го влечите кабелот.
- Проверете дали напонот на точката каде што станица се користи одговара на напонот наведена на етикетата на уредот.
- Овој уред не е наменет за професионална употреба.
- Ако кабелот за напојување е оштетен, тој мора да го замени производителот, неговиот сервисен центар (техничари) или слично квалификувано лице, за да се избегнат можни повреди.
- Никогаш не го оставајте уредот додека е вклучен без надзор.
- Приклучокот мора да се отсрани од ѕидниот штекер пред да се наполни резервоарот со вода.
- Децата не ги препознаваат опасностите од неправилна употреба на електрични апарати, поради оваа причина не дозволувајте децата да го користат уредот без надзор.
- Секогаш извадете го приклучокот од штекер, ако не го користите уредот или ако треба да го исчистите. **ВНИМАНИЕ:** Наведен напон е онолку колку што уредот е поврзан со приклучок. Исклучете го уредот пред да го исклучите од струја. Не користете продолжни кабли, ниту да го држите вие кабелот.

- Не користете го овој уред во корозивна или експлозивна просторија, атмосфера за да избегнете краток спој или експлозија.
- Употребата на неоргинални додатоци може да влијае на функционалноста на уредот и да предизвика губење на гаранцијата.
- Уредот не смее да остане без надзор, додека е поврзан со електрична мрежа.
- Кога ја ставате пеглата на даската за пеглање погледнете дали е стабилна.
- Пеглата не смее да се користи ако во случај падне, ако има видливи знаци на оштетување или ако истекува вода.
- Уредот не е наменет за употреба од страна на лица (вклучувајќи и деца) со намалени ментални сензори или ментални способности, но и со недостаток на незнање и искуство во користењето на уредот, освен ако не се надгледувани од страна на лице одговорно за нивната безбедност.
- Децата мора да бидат надгледувани за да се осигури дека не си играат со уредот.
- Чувајте го уредот и каблите подалеку од дофат на деца помали од 8 години, кога го приклучувате уредот или кога го гасите (ладите).

ВАЖНО

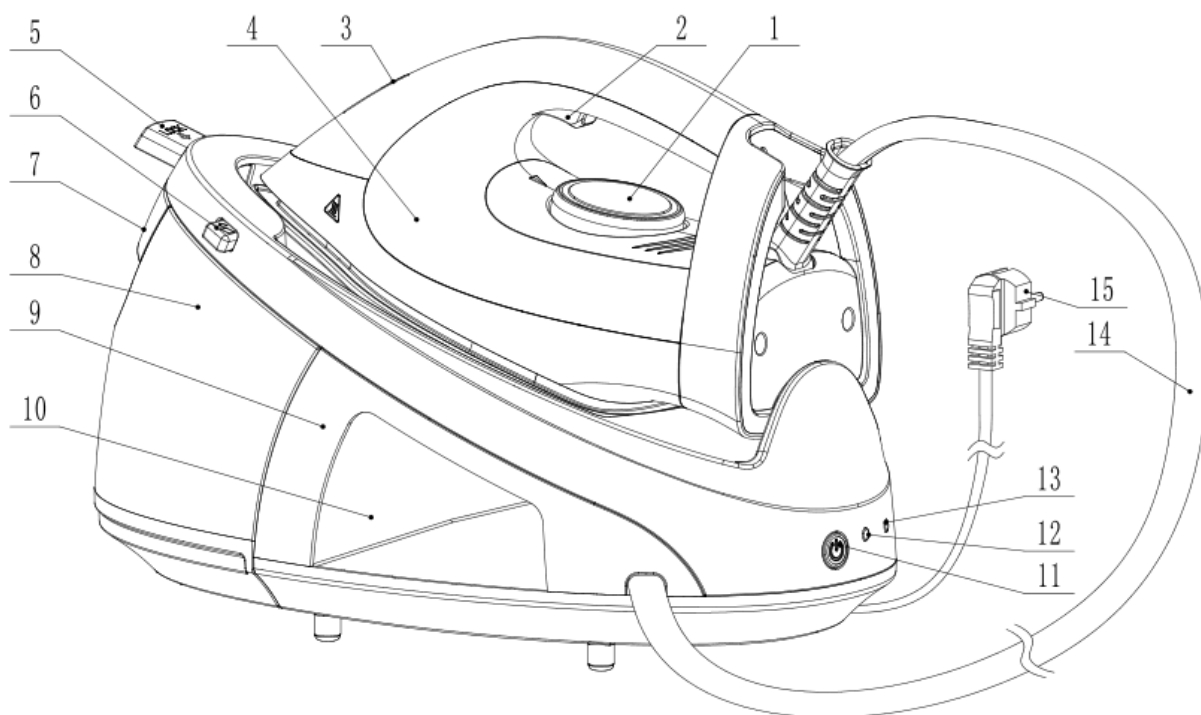
- За време на работата на уредот, пеглата и нејзиниот греач достигнуваат многу високи температури, бидете внимателни постои ризик од изгореници. Не ја допирајте пеглата нити нејзините делови додека се жешки.
- Пред да го преместите или исчистите уредот, исклучете го од ѕидниот штекер, и почекајте уредот целосно да се излади.
- Не користете го уредот однадвор.
- Не користете го уредот близу завеси, пердиња, мебел или други предмети што може да се запалат.
- Внимание: Пареата е многу жешка постојат ризици од изгореници. Никогаш не го насочувајте млазот директно на лица, животни или предмети кои можат да се оштетат или изгорат.
- Користете само вода од чешма, или дестилирана вода за да го наполните резервоарот. Другите течности може да го оштетат резервоарот и другите делови од уредот, што исто така доведува до престанок на работење на уредот и важење на гаранцијата.
- Не ставајте други течности или други материјали, адетиви во резервоарот.
- **Секогаш ставете ја пеглата на рамна површина која е отпорна на топлина.**
- Не ставете ништо тешко на кабелот и не го наведнувајте.
- Не го виткајте кабелот околу уредот.
- Внимателно проверете дали етикетата на уредот и онаа на напонот се совпаѓаат со поставување на температурата на пеглата.
- Секогаш ставете ја пеглата на даската за пеглање а не на друго место.

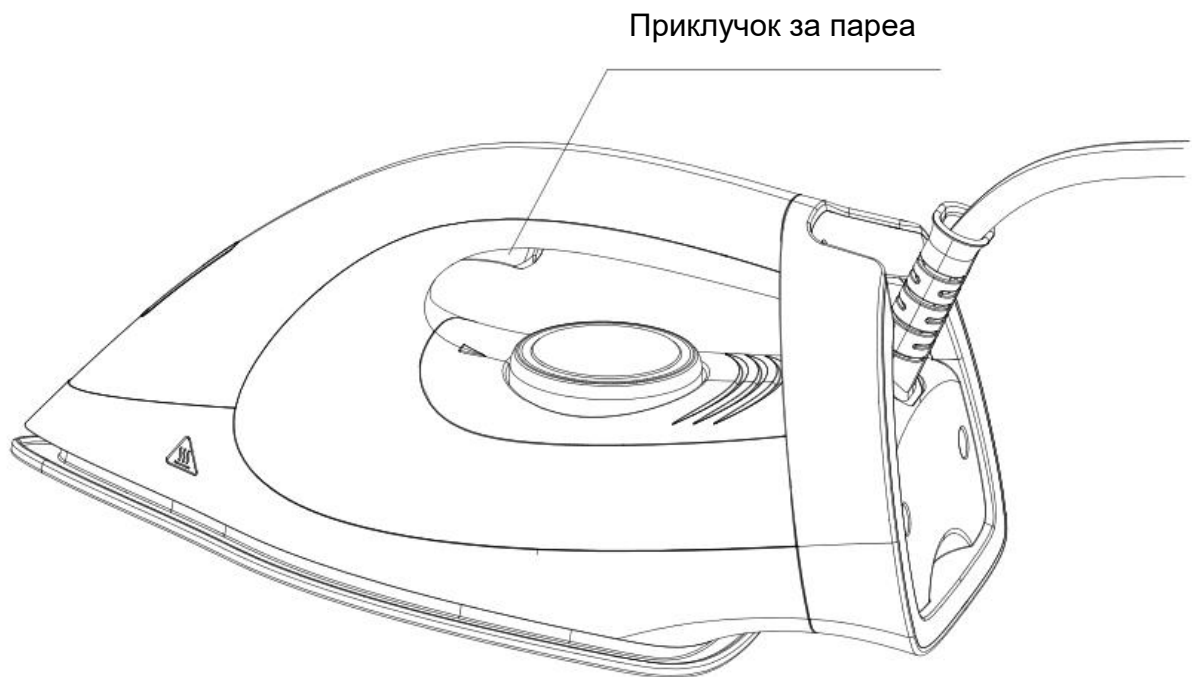
ПОСТАВУВАЊЕ

Извадете го уредот од кутијата, и отстранете го пакувањето. За да се овозможи доволна вентилација, растојание помешу пеглата и ѕидот или кој било друг објект треба да биде најмалку 15 см од страна и на назад.

ДЕЛОВИ НА УРЕДОТ

1	Прилагодлив регулатор на температурата
2	Приклучок за пареа
3	Контролна ламба
4	Пегла
5	Заклучување
6	Отклучување
7	Рачка на резервоарот
8	Резервоар за вода
9	Парна станица
10	Место за чување на кабелот
11	Копче за палење
12	Светлосни индикатори – показатели за ниско ниво на вода
13	Светлосни индикатори за чистење
14	Кабел за пареа
15	Кабел за електрична енергија





а) Поставете го уредот на цврста подлога (даска) која е отпорна на топлина.

б) Повлечете го резервоарот

в) Ставете вода од чешма или дестилирана вода, Капацитетот на резервоарот е 1,2 литри

г) Ставете го приклучокот во ѕидниот штекер и приклучите го уредот.

д) Вклучете ја пеглата со притискање на прекинувачот за палење за да свети; индикаторот за работа со пеглата исто така ќе светне.

ѓ) Прилагодете ја температурата во зависност од ткаенината што сакате да ја испеглате.

Забелешка: Ако сакате да пеглате на пареа, препорачуваме да го поставите контролорот на MAX.

Кога индикаторот за работа престане да трепка, уредот е подготвен за употреба.

Забелешка: За време на пеглањето, индикаторот за работа ќе се вклучи или исклучи во нееднакви интервали, ова е нормално.

е) Поставете ја пареата со вртење на копчето за контрола на температурата. Притиснете го прекинувачот за пареа за да ја ослободите пареата.

Ако парите престанат да излегуваат, тоа е веројатно затоа што во резервоарот нема вода. За да продолжите со пеглање, следете ги инструкциите во делот "ДОДАВАЊЕ ВОДА ЗА РАБОТА НА УРЕДОТ".

ж) **ЕКО РЕЖИМ:** Ако ви треба мала количина на пареа, држете го копчето за палење 2 секунди, а потоа пуштете го копчето за да започне Еко режимот (овој режим се засновува на енергетска ефикасност, количината на пареата е помала). Во еко режимот, сите функции функционираат како во нормален режим, но количината на пареа е помала. Ако корисникот сака да се врати на нормална

работа на уредот, тој треба да го држи копчето за палење/исклучување за 2 секунди и потоа да го пуштите копчето, ако е неопходно да ја исклучите пеглата, ве молиме притиснете го копчето за гаснење.

з) **Систем за чистење:** Метод на самочиштење (време на чистење, има отвор на пеглата, плоча каде што се испушта целата насобрана нечиста вода, ве молиме да бидете подготвени однапред), пеглата има паметен режим на чистење (потсетник) и можете да го активирате режимот за чистење. Паметниот или смарт потсетник за таквиот режим на чистење значи дека по 36 часа, индикаторот за работа се пали и се слуша звук три пати да го потсети на корисникот за чистење на пеглата, по што треба да се држи копчето за 6 секунди додека индикаторот повторно треба да работи, се осветлува и се слуша звучен сигнал 3 пати, што покажува дека времето на прекинувачот на пареа на пеглата автоматски ќе излезе од режимот на чистење по 1 минутно чистење, а индикаторот за работа ќе престане да трепка и звукот ќе се огласи 3 пати, со што работата на чистењето е завршено.

и) **Зголемена пареа:**

При нормална употреба на пеглата, со притискање на копчето за пареа последователно 2 пати за 1 секунда, и голема количина на пареа ќе замине за 2 секунди.

ј) Плочата за пеглање може да се инсталира само на изолационена силиконска подлога (мек трислоен силикон) и само дел од заклучувањето може да се притисне, инаку друг пластичен предмет ќе се растопи.

к) Кога пареата се користи за прв пат после долго време, малку благ прав ќе излезе од плочата, ве молиме не прскајте директно на облеката за првите 5 секунди секогаш кога ќе ја користите.

ПЕГЛАЊЕ НА ТКАЕНИНА СО ПОМОШ НА ПАРЕА:

Следете ги инструкциите од А до Е.

Ставете ја пеглата вертикално на растојание од најмалку 20 -30 см од завесата или ткаенината која сакате да ја испеглате, и притиснете го копчето за пареа, а потоа исушете ја ткаенината или облеката, завесата со правење кружни движења.

ЗАБЕЛЕШКА: Проверете ја компатибилноста на етикетата на со овој метод на пеглање.

Суво пеглање (без пареа)

а) Ставете го уредот на стабилна и рамна подлога која е отпорна на топлина.

б) Вклучете ја пеглата со притискање на копчето вклучување /исклучување, за да се запали, на кое што индикаторот за работа ќе светне.

в) Поставете ја температурата кај гласачот во зависност од која температура ќе треба да ја наместите за ткаенината што сакате да ја испеглате.

г) Кога светлото на индикаторот ќе се изгасне, пеглата е спремна за пеглање.

ЧИСТЕЊЕ И ОДРЖАВАЊЕ:

Откако ќе го исклучите уредот од ѕидниот штекер оставете ја пеглата да се олади, и потоа исчистете ја со влажна крпа. Не користете детергенти, туку само мека крпа и млака вода. Ставете ја пеглата вертикално и скалдирајте ја на суво и чисто место.

Забелешка: Можноста за сервисирање поради оштетување предизвикана од бигорот на водата не е подложна, поркиена со гаранција.

СЕРВИСИРАЊЕ :

ПРЕДУПРЕДУВАЊЕ: Овој уред може да се сервисира само од квалификувани техничари во овластени сервис центри.

Правилно отстранување на овој уред



Оваа ознака укажува на тоа дека овој уред не треба да се отстранува со друг отпад од домаќинствата низ цела ЕУ. Со цел да се спречат потенцијалните штетни ефекти врз животната околина или здравјето на човекот, од неконтролирано остаранување на отпадот, рециклирајте го одговорно за да се промовира одржливо повторна употреба на материјалните ресурси. За да го вратите користениот уред, користете систем за враќање и наплата или контактирајте со продавачот со кого сте го купиле производот. Тие можат да го заменат овој производ кој е еколошки безбеден за рециклирање.

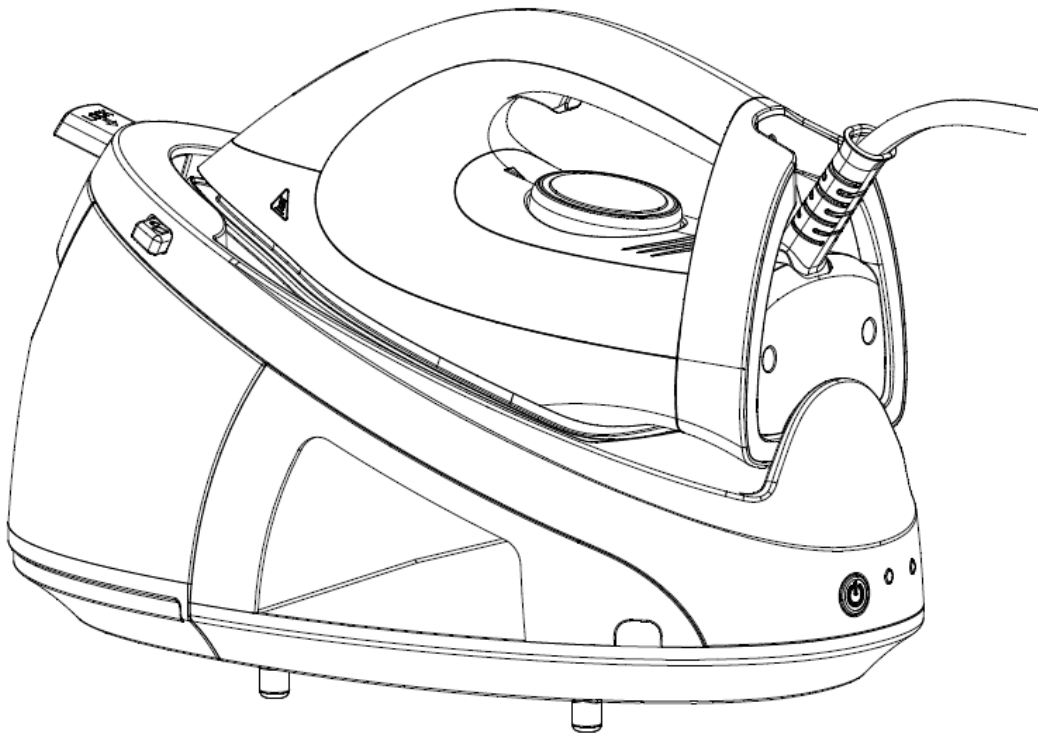
Технички податоци:

Тип:	DPS-6220-22P-25	DPS-6220-22Q-25
Енергија	220-240V, 50/60Hz	230V, 50/60Hz
Моќ	2000-2400W	2200W



VOX
ELECTRONICS

ALB



UDHËZIM PËR PËRDORIM
DPS-6220

HEKUR ME AVULL

Ju urojmë për përzgjedhjen e produktit të fuqishëm dhe të dobishëm. Ky hekur ju mundëson hekurosje të lehtë dhe profesionale në shtëpi. Duke përdorur avull homogjen me temperaturën e duhur, më shpejtë mund të hekurosni çarçafë, peshqirë, xhinse, etj. Vrimat që gjenden në pikën e hekurit lirojnë një vrushkull avulli që shtrinë butësisht edhe rrudhat më të forta.

Ju lutem lexoni me kujdes këtë udhëzues për përdorim dhe gjithmonë mbane për referencë në të ardhmen.

PARALAJMËRIMET DHE MASAT E SIGURISË

- Përdorimi i gabuar dhe keqpërdorimi mund ti shkaktojnë dëm pajisjes dhe përdoruesit
 - Pajisja duhet të përdoret vetëm për përdorim për të cilin është projektuar. Ne nuk do të mbajmë përgjegjësi për çdo dëmtim të shkaktuar nga keqpërdorimi ose përdorimi i gabueshëm.
 - Mos e përdorni këtë pajisje në afërsi të tubave të ujit, çezmave ose dusheve ose në afërsi të kontejnerëve përplot me ujë.
 - Mos e vendosni pajisjen ose kabllin e saj në ujë ose në ndonjë lëng tjetër.
 - Nëse hekuri bie në ujë aksidentalisht, menjëherë hiqeni kabllin nga rryma dhe dërgojeni për kontroll në qendrën e servisit të autorizuar. Asnjëherë mos i futni duart në ujë për të riparuar pajisjen. Mospërmbajtja e këtyre rregullave mund të shkaktojë goditje elektrike.
 - Mos e përdorni pajisjen me duar të lagura, ose nëse dyshemeja është e lagur ose nëse vetë pajisja është e lagur.
 - Mos e prekni kabllin me duar të lagura.
 - Mos e përdorni pajisjen nëse ka pësuar rënie ose nëse është dëmtuar në mënyra tjera ose nëse kabli ose priza janë të dëmtuara. Nëse është dëmtuar, dërgone pajisjen në qendrën e servisit të autorizuar për kontroll dhe riparim nëse ka nevojë.
 - Asnjëherë mos provoni që ta riparoni vetë, për të parandaluar të gjitha rreziqet nga rryma elektrike.
 - Mos lejoni që kabli të mbështetet në skaje të mprehta dhe mbane largë nga burimet e nxehtësisë dhe flaka e zjarrit.
 - Hiqeni kabllin me kujdes nga priza e murit, duke e mbajtur me kujdes dhe jo duke e tërhequr.
 - Sigurohuni që voltazhi i vendit ku duhet të përdoret hekuri të përputhet me tensionin e treguar në etiketën e produktit.
 - Kjo pajisje nuk është e destinuar për përdorim profesional.
 - Nëse kabli i furnizimit me rrymë është i dëmtuar, atë duhet t'a ndërrojë prodhuesi, agjenti i servisit ose personi i ngjashëm i kualifikuar në mënyrë që të parandalohet rreziku.
 - Asnjëherë mos e lini pajisjen pa përkujdesje deri sa është në përdorim.
 - Kabli duhet të hiqet nga priza e folesë para se rezervoari të mbushet me ujë.
 - Fëmijët nuk i njohin rreziqet lidhur me përdorimin e gabueshëm të pajisjeve elektrike; për këtë arsye, mos i lejoni që të përdorin pajisjet elektrike pa mbikëqyrje.
 - Gjithmonë hiqeni kabllin nga priza e murit nëse nuk jeni duke e përdorur dhe para se ta pastroni.
- VËREJTJE: Voltazhi i caktuar ekziston për sa kohë pajisja të jetë e vendosur në prizën e murit.

- Shkyqeni pajisjen para se ta hiqni nga rryma.
- Mos e kapni pajisjen për kabllin. Mos përdorni kabllo zgjatues.
- Mos e përdorni këtë pajisje në atmosferë korozive dhe eksplozive, në mënyrë që të parandalohet qarku i shkurtër dhe eksplodimet.
- Përdorimi i aksesorëve jo origjinale mund të dëmtojë funksionalitetin e pajisjes dhe të shkaktojë humbjen e garancisë.
- Pajisjen mos e lini pa përkujdesje deri sa të jetë e kyqur në furnizimin me rrymë.
- Kur të vendosni hekurin në mbajtësen e vet, sigurohuni që sipërfaqja ku është e vendosur mbajtësja të jetë stabile.
- Hekuri nuk duhet të përdoret nëse është përplasur, nëse ka shenja të dukshme të dëmtimit ose nëse është duke rrjedhur.
- Këtë pajisje nuk duhet ta përdorin personat (duke përfshirë fëmijët) me aftësi të kufizuara fizike, shqisore ose mendore ose me mungesë të përvojës dhe njohurive, përderisa nuk kanë mbikëqyrje ose nuk kanë marrë trajnim lidhur me përdorimin e pajisjes nga ana e personit përgjegjës për sigurinë e tyre.
- Fëmijët duhet të jenë nën mbikëqyrje për të siguruar që të mos luajnë me pajisjen.
- Mbani hekurin dhe kabllin e tij largë nga fëmijët më të vegjël se 8 vjet deri sa është në rrymë ose është duke u ftohur.

E RËNDËSISHME

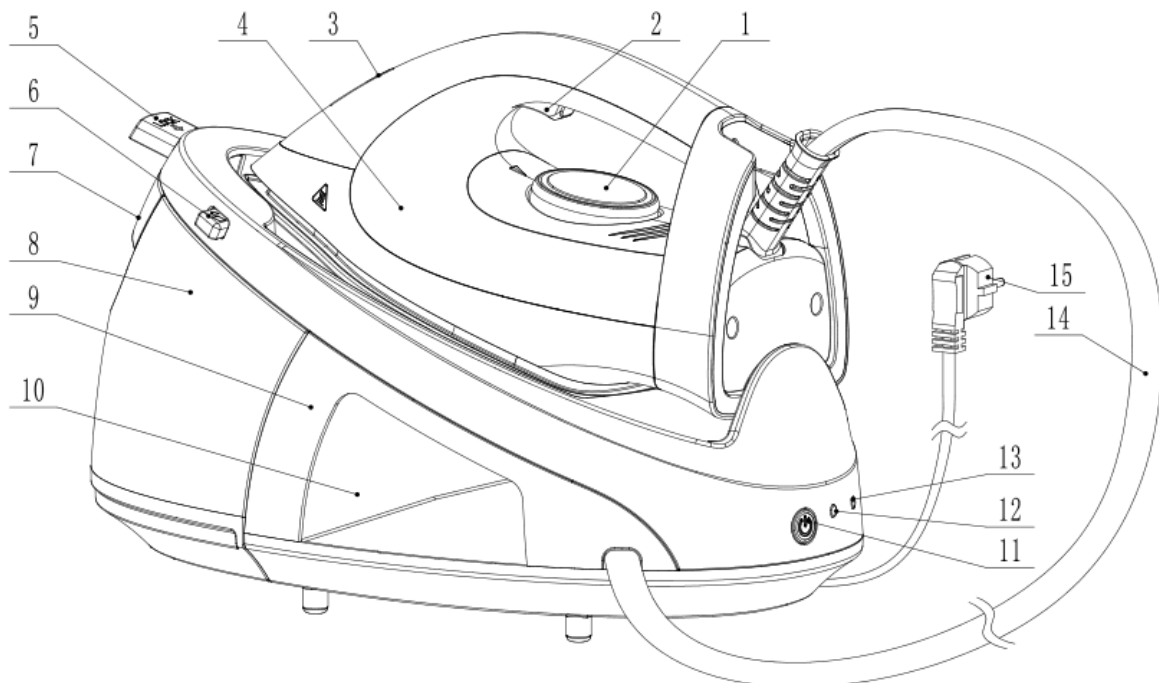
- Deri sa është në funksion e sipër, hekuri dhe avulli arrijnë temperatura shumë të larta, bëni shumë kujdes nga djegia. Mos prekni pjesët e metalit të hekurit kur është e nxehtë.
- Para zëvendësimit ose pastrimit, hiqeni pajisjen nga priza e rrymës dhe pritni deri sa të ftohet tërësisht.
- Mos e përdorni pajisjen në ambient të hapur.
- Mos e përdorni pajisjen në afërsi të perdeve, mobiljeve ose objekteve të tjera të djegshme.
- Vërejtje: avulli është shumë i nxehtë, rrezik nga djegia. Asnjëherë mos e drejtoni vrushkullin e avullit drejt njerëzve, kafshëve ose objekteve që mund të dëmtohen ose të digjen.
- Përdorni vetëm ujë nga çezma ose ujë të demineralizuar që të mbushni rezervoarin e hekurit. Lëngjet tjera mund të dëmtojnë komponentat dhe rondelat që shkakton humbjen e garancisë së produktit.
- Mos hidhni lëngje të tjera ose materiale të tjera ose aditive në rezervoar
- **Gjithmonë vendosni hekurin në sipërfaqe stabile, të rrafshët dhe rezistente nga djegia.**
- Mos ngarkoni pasha në monotub ose mos provoni ta kullosni atë.
- Mos e lidhni kabllin rreth pajisjes.
- Kontrolloni me kujdes etiketën e pëlhurës që i përgjigjet hekurit dhe temperaturës së hekurosjes.
- Gjithmonë vendosni hekurin në mbajtësen e vet në stacion, mos lejoni që hekuri të vihet në pëlhurë apo diku tjetër.

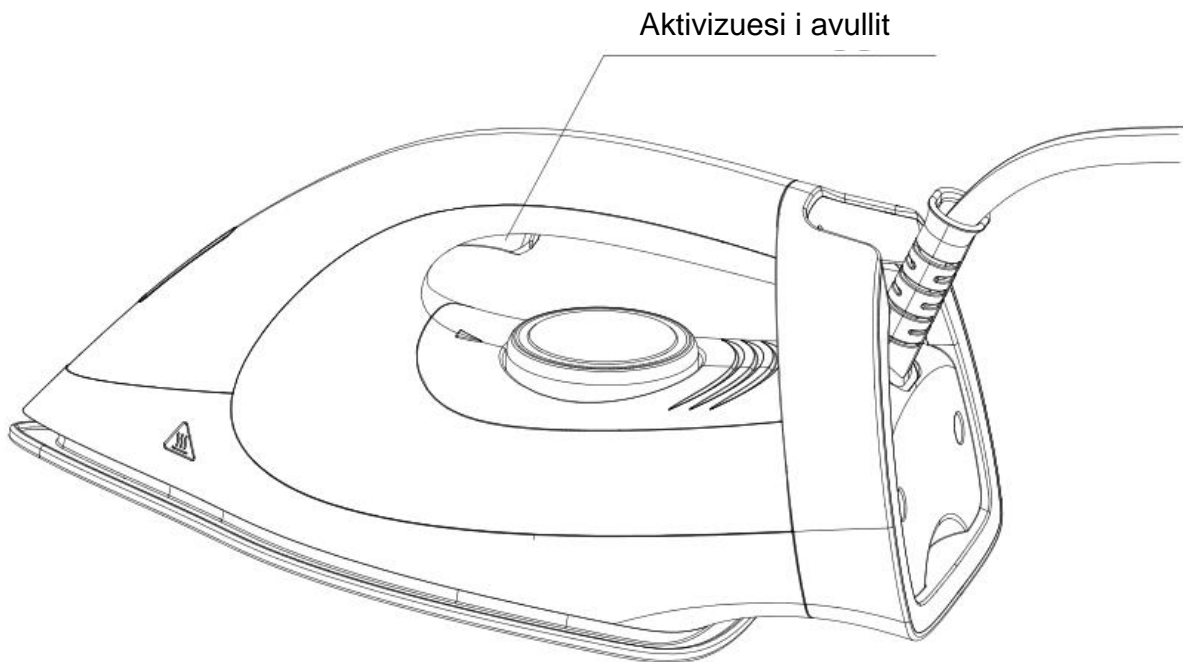
INSTALIMI

Hiqeni pajisjen nga kutia dhe largoni paketimin. Në mënyrë që të sigurohet ventilim i mjaftueshëm, distanca në mes të hekurit dhe murit ose objekteve tjera duhet të jetë të paktën 15 cm mbrapa dhe 15 cm anash.

PJESËT E PAJISJES

1	Butoni i kontrollit të temperaturës
2	Aktivizuesi i avullit
3	Drita e gatishmërisë
4	Hekuri
5	Kycja
6	Shkyqja
7	Doreza e rezervuarit
8	Rezervoari i ujit
9	Stacioni
10	Seksioni i vendosjes së kablos
11	Shkyqja nga rryma
12	Drita e treguesit të mungesës së ujit
13	Drita e treguesit të pastërtisë
14	Kordoni i avullit
15	Kabloja e energjisë





- a) Vendosni pajisjen në sipërfaqe stabile dhe rezistente ndaj nxehtësisë
- b) Shkunderi rezervoarin
- c) Mbusheni me ujë nga çezma ose me ujë të demineralizuar. Kapaciteti i rezervoarit të ujit është 1.2litra.
- d) Futni prizën në folenë e murit dhe kyqni pajisjen.
- e) Kyqni hekurin duke shtypur butonin on/off ku do të ndizet drita; treguesi i dritës që tregon se hekuri është duke punuar do të ndizet gjithashtu.
- f) Rregulloni levën e temperaturës për të zgjedhur llojin e pëlhurave që dëshironi të hekurosni.

Shënim: Nëse dëshironi të përdorni hekurosje me avull, ju sugjerojmë që të rregulloni numrin e temperaturës në MAX.

Kur të shkyqet drita e treguesit të punës së hekurit, pajisja do të jetë e gatshme për përdorim.

Shënim: Gjatë gjithë kohës së funksionimit, treguesi i dritës së operimit do të kyqet dhe do të shkyqet në intervale të çrregullta dhe kjo është normale.

- g) Rregulloni vrushkullin e ajrit duke kthyer butonin e temperaturës së avullit. Për të nxjerrë vrushkullin e avullit, shtypni butonin e avullit. Nëse avulli ndalon të dalë, kjo është ndoshta sepse nuk ka më ujë në rezervuar. Në mënyrë që të vazhdoni hekurosjen, ndiqni instruksionet në paragrafin "FURNIZIMI ME UJË GJATË OPERIMIT".

h) Modaliteti ECO:

Nëse keni nevojë për shkallë më të ulët të avullit, shtypni me kohë butonin e shkyqjes nga rryma për 2 sekonda, lironi ndërprerësin për të nisur modalitetin ECO (Ky modalitet është i bazuar në efikasitetin e energjisë, shkalla e avullit është më e ulët). Për modalitetin ECO, i gjithë funksioni është saktësisht i njëjtë me regjimin normal, përveç kur shkalla e avullit është më e vogël. Nëse përdoruesi duhet të dalë në modalitetin normal, shtypni pak më gjatë butonin e rrymës për 2 sekonda dhe lëshojeni ndërprerësin e rrymës; nëse duhet të fikni hekurin, ju lutemi që të shtypni ndërprerësin e rrymës.

i) Sistemi i pastrimit:

Modaliteti vetë-pastrimi (Gjatë pastrimit, vrima e avullit do të zbrazë shumë ujëra të zeza, ju lutemi përgatituni mirë paraprakisht), dhe hekuri ka kujtesë inteligjente për modalitetin e pastrimit dhe modalitetin e pastrimit aktiv. Përkujtuesi inteligjent për modalitetin e pastrimit do të thotë pas grumbullimit deri në 36 orë duke përdorur treguesin e fuqisë do të ndizet dhe do të fishkëllojë 3 herë përsëri, kjo është koha për të shtypur aktivizuesin, hekuri do të hyjë në modalitetin e pastrimit dhe do të fillojë të zbrazë ujërat e zeza nga vrima e avullit; Hekuri automatikisht do të dalë nga modaliteti i pastrimit në çdo kohë, ju lutemi pritni 6 sekonda deri sa indikator i rrymës elektrike të ndalojë të ndriçojë dhe të fishkëllojë për tri herë me radhë, pastaj modaliteti i pastrimit ka përfunduar.

j) Nxitja e avullit:

Gjatë përdorimit normal të hekurit, shtypni butonin e avullit vazhdimisht 2 herë në 1 sekond dhe hekuri do të lejojë një sasi të madhe të avullit për të krijuar një eksplozim të avullit në 2 sekonda.

k) Rezervuari i hekurit mund të vendoset vetëm në mbajtësen e silikonit të izolimit (tre silikona të butë) të stacionit dhe nuk mund të prekë asnjë pjesë tjetër të plastikës, përndryshe do të djegë pjesët e plastikës.

l) Kur hekuri me avull përdoret për herë të parë pasi ka qëndruar pa përdorur për një kohë të gjatë, nga rezervuari do të bien disa pluhura të lehta, për këtë arsye mos e spërkatni në rroba drejtpërdrejtë në 5 sekondat e para të përdorimit.

Hekurosja e pëlhurave me avull

Ndiqni "INSTRUKSIONET" nga (a) deri në (g)

Vendosni hekurin vertikalisht në distancë minimale prej 20-30 cm nga perdet ose pëlkurat dhe shtypni butonin e avullit, pastaj hekurosni pëlkurat duke bërë rrotullime rrethore mbi to.

Shënim: kini kujdes për përshtatshmërinë e etiketës së rrobave me këtë lloj trajtimi.

Hekurosja e thatë (pa avull)

a) Vendosni pajisjen në sipërfaqe stabile dhe rezistente nga nxehtësia

b) Kyqni hekurin, duke shtypur butonin on/off i cili do të ndriçojë, indikator i dritës së avullit do të ndizet gjithashtu.

c) Rregulloni temperaturën sipas llojit të pëlhurës të cilën dëshironi t'a hekurosni.

d) Kur treguesi i dritës së operimit të hekurit të fiket, hekuri do të jetë gati për përdorim.

PASTRIMI DHE MIRËMBAJTJA

Pas heqjes së pajisjes nga priza e murit, leni të ftohet tërësisht pastaj pastrone me një leckë të lagur. Mos përdorni detergjente por vetëm leckë të lagur me ujë të vakët. Vendosni hekurin në pozitë vertikale në një vend të thatë dhe të pastër.

Shënim: Punimet e mundshme të servisimit për dëmtimin ose defektin e shkaktuar nga formimi i gurëve.

VËREJTJE TË SERVISIMIT:

Kjo pajisje duhet të riparohet vetëm nga teknikët e kualifikuar të autorizuar nga qendrat specifike.

Deponimi korrekt i kësaj pajisje



Kjo shenjë tregon se ky produkt nuk duhet të deponohet me mbeturina të tjera shtëpiake nëpër të gjitha vendet e UE. Për të parandaluar dëmin e mundshëm ndaj ambientit ose shëndetit të njerëzve nga hedhja e pakontrolluar e mbeturinave, riciklonë me përgjegjësi për të promovuar ripërdorimin e qëndrueshëm të resurseve materiale. Për të kthyer pajisjen tuaj të përdorur, ju lutemi përdorni sistemet e kthimit dhe të koleksionimit ose kontaktoni shitësin ku është blerë produkti. Ata mund ta marrin këtë produkt për riciklimin e sigurt të ambientit.

Të dhëna teknike:

LLOJI:	DPS-6220-22P-25	DPS-6220-22Q-25
Tensioni nominal	220-240V, 50/60Hz	230V, 50/60Hz
Të dhënat e fuqisë nominale	2000-2400Ë	2200Ë

