



SLV

Navodila za uporabo

Hladilnik s zamrzovalnikom No frost

FD448IXE

Vsebina	
1. Varnostne informacije	stran 1~10
2. Splošni videz naprave	stran 11
3. Namestitvev	stran 12~14
4. Vsakodnevno uporabo	stran 15~23
5. TEHNIČNI PODATKI	stran 24
6. INFORMACIJA ZA INŠTITUTE ZA PREIZKUŠANJE	stran 24
7. PODPORA UPORABNI KOM IN POPRAVILO	stran 24

EAC

Da bi zagotovili varno in pravilno uporabo aparata, pred uporabo pozorno preučita ta navodila, vključno z nasveti in priporočili. Da ne bi prišlo do nesreče oz. napačne uporabe, je pomembno, da so vse osebe, ki uporabljajo aparat seznanjene s temi navodili. Shranite ta navodila, tako da bodo na voljo, v kolikor jih nov uporabnik potrebuje.

Zaradi osebne varnosti in preprečevanja nastanka materialne škode, hranite ta navodila, saj proizvajalec ne odgovarja za škodo nastalo zaradi neupoštevanja navodil.

Varnost otrok in ogroženih kategorij oseb

- Ta aparat lahko uporabljajo otroci starejši od 8 let, oz. osebe z zmanjšanimi telesnimi, zaznavnimi ali umskimi sposobnostmi oz. pomanjkanjem znanja in izkušenj, vendar le pod nadzorom in ob navodilih osebe, ki je odgovorna za njihovo varnost.
- Otroci do osmega leta starosti ne smejo uporabljati aparata.
- Otroke je potrebno nadzorovati, da se ne bi igrali z aparatom.
- Samo otroci starejši od osem let in to izključno pod nadzorom osebe odgovorne za njihovo varnost, lahko opravljajo čiščenje oz. uporabniško vzdrževanje aparata.

- Ves embalažni material držite dlje od otrok. Obstaja nevarnost zadušitve.
- Pri odlaganju odsluženega aparata, izvlecite napajalni kabel iz vtičnice, ga odrežite (na čim krajšo dolžino) ter odstranite vrata aparata, in sicer zato, da se otroci ne bi ujeli v aparat oz. da ne bi prišlo do električnega udara.
- Če ste ta aparat kupili, da bi zamenjali starejši aparat z magnetnim ali mehanskim zapahom, ta zapah oz. ključavnico onesposobite pred odlaganjem aparata. Tako boste preprečili, da aparat postane smrtna past za otroke.

Splošni varnostni napotki

⚠ POZOR: Prezračevalne reže na ohišju naprave oz. na vgrajeni strukturi, ne smejo biti ovirane.

⚠ POZOR: Ne uporabljajte mehanskih pripomočkov za pospeševanje odtajanja, razen tistih, ki jih priporoča proizvajalec.

⚠ POZOR: Pazite, da ne poškodujete tokokrog hladilnega sredstva.

⚠ POZOR: Ne uporabljajte električnih aparatov znotraj oddelkov za hranjenje živil, razen če gre za aparate katerih uporabo priporoča proizvajalec.

⚠ POZOR Žarnice se v primeru da je bila prižgana

dlje časa ne dotikajte, saj se lahko močno segreje.

⚠ POZOR: Pri nameščanju aparata, preverite da napajalni kabel ni zagozden ali poškodovan.

⚠ POZOR: Za aparatom ne nameščajte električnih podaljškov z več vtičnicami ali prenosnih električnih napajanj.

- Ne hranite vnetljivih snovi, npr. pločevink s vnetljivim pogonskim plinom v aparatu.

- Hladilno sredstvo izobutan (R-600a) v tokokrogu aparata, je okolju prijazen naravni plin, vendar je kljub temu vnetljiv.

- Pri prevozu in namestitvi aparata, se prepričajte, da nobena od komponent hladilnega tokokroga ni poškodovana.

- Držite aparat dlje od odprtega ognja in drugih virov vžiga.

- Dobro prezračite prostor v katerem je aparat nameščen.

- Prilagajanje specifikacij oz. kakršnakoli modifikacija aparata je nevarna. Kakršnakoli poškodba napajalnega kabla, lahko povzroči kratek stik, požar in/ali električni udar.

- Ta aparat je namenjen za uporabo v

- gospodinjstvu in podobnih vlogah, npr. v kuhinjah za osebje, pisarnah in drugih poslovnih okoljih,
- kmetijah in hotelih, modelih in drugih nastanitvenih objektih,
 - objektih, ki nudijo nočitev z zajtrkom, podjetjih ki se ukvarjajo z oskrbo s hrano in pijačo
 - in podobnih vlogah, ki niso vezane za maloprodajo.

⚠ POZOR: Kakršnokoli popravilo oz. zamenjavo električnih delov (vtikač, napajalni kabel, kompresor itn.) mora opraviti pooblaščen serviser ali ustrezno usposobljeno osebje.

⚠ POZOR: Žarnica, ki jo dobite skupaj z aparatom je "za posebne namene" tj. Namenjena samo uporabi s to vrsto aparata. Ta žarnica ni primerna za razsvetljavo v gospodinjstvu. ¹⁾

- Napajalnega kabla ne smete podaljševati.
- Preverite, da električni vtič za aparatom. Poškodovan vtič lahko povzroči električni udar oz. požar.
- Prepričajte se, da je vtič tudi po namestitvi zlahka dostopen.
- Ne vlecite napajalnega kabla.
- Vtiča ne priključujte na če el. vtičnica ni pravilno

nameščena. V nasprotnem lahko pride do el. udara oz. požara.

- Aparata brez žarnice ne uporabljajte.
- Aparat je težak. Pri premikanju je potrebno biti izjemno pozoren.
- Živil iz zamrzovalnega oddelka se ne dotikajte z mokrimi rokami, saj lahko pride do omrzlin oz. ran na rokah.
- Aparata ne izpostavljajte direktni sončni svetlobi za daljša časovna obdobja.

Vsakodnevna uporaba

- Ne odlagajte vročih predmetov na plastične površine aparata.
- Živil ne shranjujte tik ob zadnjo steno v notranjosti aparata.

Varnostna navodila

Zamrznjene hrane po odmrzovanju ne smete ponovno zamrzovati.¹⁾

- Vnaprej zamrznjena živila hranite v skladu z navodili proizvajalca.¹⁾
- Priporočila proizvajalca glede hranjenja aparatov je potrebno strogo upoštevati. Preučite pripadajoča navodila.
- Gaziranih pijač ne hranite v zamrzovalnem

1) Če je aparat opremljen z žarnico.

oddelku, saj lahko tlak povzroči eksplozijo, katera lahko poškoduje aparat. ¹⁾

- Sladoled, ledene lučke lahko povzročijo omrzline, če se zaužijejo takoj po jemanju iz zamrzovalnika. ¹⁾
- Da ne bi prišlo do kontaminacije hrane, prosimo upoštevate naslednja navodila:
 - Držanje vrat hladilnika odprtih za daljši čas lahko znatno poveča temperaturo v hladilniku.
 - Redno čistite površine, ki lahko pridejo v stik z živali ter dostopne drenažne kanale.
 - Posode za vodo očistite, če se ne uporabljajo dlje od 48 ur, izperite vodno napeljavo, če voda ni sipana dlje od 5 dni.
 - Surovo meso in ribo hranite v primernih posodah, tako da ne pride v stik z oz. kaplja po drugih živilih.
 - Zamrzovalni oddelki z dvema zvezdicama so primerni za hranjenje vnaprej zamrznjenih živil, za pripravo sladoleda in ledenih kock.
 - Oddelki z eno, dvema, in tremi zvezdicami niso primerni za zamrzovanje svežih živil.
 - Če aparata dlje časa ne nameravate uporabljati, ga izklopite, odtalite, očistite, posušite, in pustite

1) Če aparat ima zamrzovalni oddelek.
2) Če aparat ima hladilni oddelek.

vrata priprta, da v aparatu ne bi nastajala plesen.

Čiščenje in vzdrževanje

- Pred čiščenjem oz. vzdrževanjem, izključite aparat iz električnega napajanja.
- Aparata ne čistite s kovinskimi pripomočki.
- Ne uporabljajte ostrih pripomočkov za odstranjevanje ledenih oblog. Uporabite plastično strgalo.¹
- Redno preverjajte ali je drenažni kanal v aparatu zamašen. Če je to potrebno, ga očistite.

V kolikor je drenažni kanal zamašen, se bon a dnu aparata nabirala voda.²⁾

Namestitev

Pomembno! Pri priključitvi aparata na električno omrežje pozorno sledite navodila iz ustreznega poglavja navodil.

- Odstranite embalažo aparata in preverite ali aparat ni poškodovan. Če opazite poškodbe ne priključujte aparata. Takoj prijavite morebitne poškodbe prodajalcu, v takem primeru pa prav tako hranite embalažo.

1) Če aparat ima zamrzovalni oddelek.

2) Če aparat ima hladilni oddelek.

- Po namestitvi je priporočljivo počakati vsaj nekaj ur, da bi se olje steklo nazaj v kompresor.
- Okoli aparata morate zagotoviti ustrezen prostor za kroženje zraka, v nasprotnem bo prišlo do pregrevanja. Glede zagotovitve ustreznega prezračevanja upoštevajte navodila za namestitev.
- Kjer je le možno, naj zadnja stran aparata gleda na zid, da ne bi prišlo do dotikanja komponent (kompresor, kondenzator) tj. da ne bi prišlo do nevarnosti požara.
- Aparat ne sme biti postavljen v bližino radiatorjev ali štedilnikov.
- Prepričajte se, da električna vtičnica ostane dostopna tudi po namestitvi aparata.

Popravilo

- Kakršenkoli poseg zaradi popravila električnih komponent, sme opraviti samo pooblaščen serviser oz. ustrezno usposobljeno osebje.
- Izdelek sme popravljati samo pooblaščen serviser, z originalnimi rezervnimi deli.

Varčevanje z energijo



- V hladilnik ne vstavljajte vročih živil;
- Živila v hladilnik ne zlagajte drugo tik ob drugega, da ne bi ovirali kroženje zraka;

Varnostne informacije




- Prepričajte se, da se živila ne dotikajo zadnje strani hladilnega oz. zamrzovalnega oddelka.;
- e pride do izpada električne energije, ne odpirajte vrat;
- Ne odpirajte vrat prepogosto;
- Vrat ne držite odprtih dlje časa;
- Ne izbirajte preveč hladne nastavitve temperature na termostatu;
- Za optimalno varčevanje z energijo, vse predale, police itn. postavite na označena mesta.

Zaščita okolja

 Aparat ne vsebuje plinov škodljivih za ozonsko plast, bodisi v izolacijskih materialih, bodisi v hladilnem sredstvu. Aparata ne smete odlagati kot navaden gospodinjski odpad. Izolacijska pena vsebuje vnetljive pline: aparat je potrebno odlagati v skladu s predpisi, o katerih se lahko pozanimate pri krajevnih oblasteh. Pazite da ne poškodujete hladilnega tokokroga, posebej toplotnega izmenjevalca. Surovine v tem izdelku, ki so označene s simbolom  so primerne za recikliranje.

Ta oznaka pomeni, da tega izdelka v EU ne gre odlagati kot navaden gospodinjski odpadek. Da ne

 bi prišlo do onesnaževanja okolja in ogrožanja zdravja ljudi, vas prosimo da odgovorno odlagate to vrsto izdelka in pripomorete ponovni uporabi surovin. Pri odlaganju uporabite reciklažna zbirna mesta, ki so vam na voljo oz. se obrnite na prodajalca, kjer ste izdelek kupili.

Embalažni material

Materiali označeni z ustreznimi simbolom, so primerni za recikliranje.

Embalažo odlagajte v ustrezne kontejnerje za recikliranje.

Odlaganje odpadnega izdelka

1. Izključite napajalni kabel iz električne vtičnice.
2. Odrežite napajalni kabel in ga odvrzite v smeti.

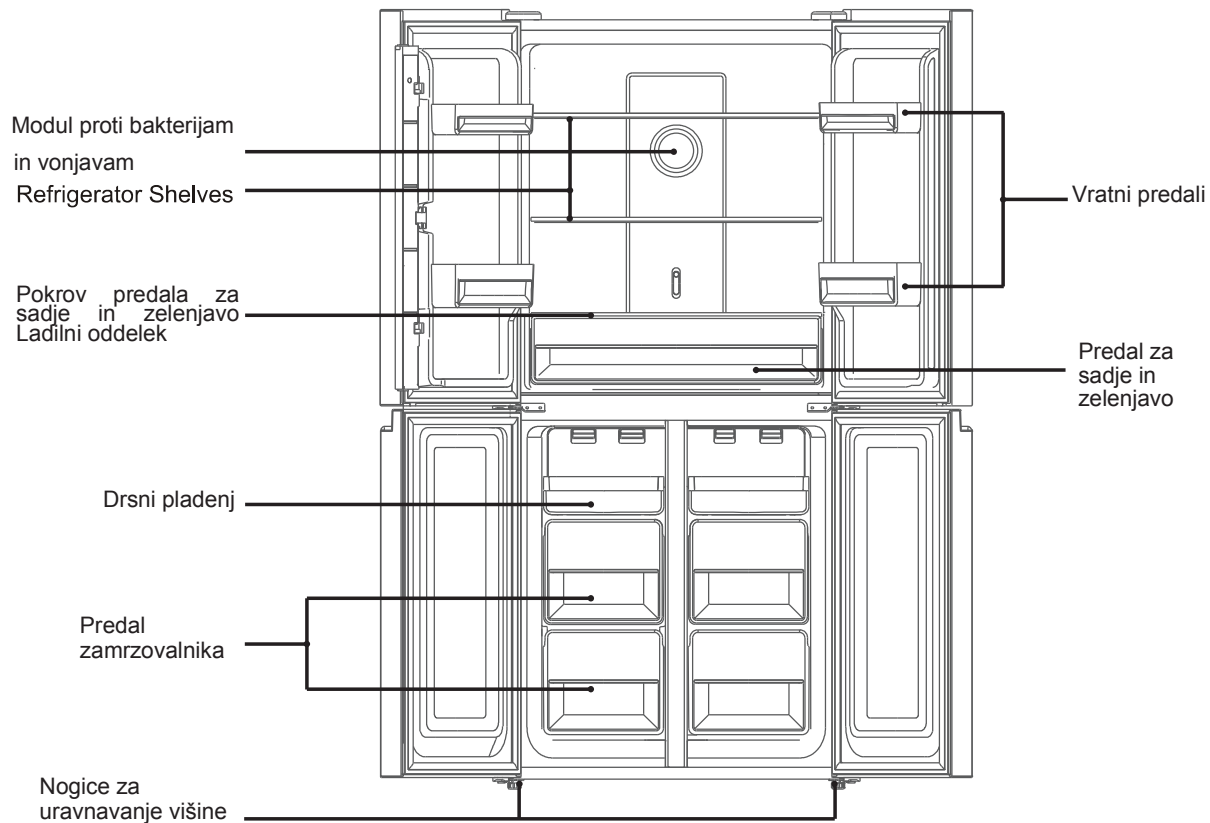


! POZOR! Med uporabo, pri popravilu in pri odlaganju odpadne naprave, prosimo bodite pozorni na zgornjo oznako, ki se nahaja na zadnji strani aparata (zadnja plošča oz. kompresor) in je rumene ali oranžne barve.

Gre za simbol požarne nevarnosti. V ceveh hladilnega tokokroga in v kompresorju se nahajajo vnetljive snovi.

Aparat vedno držite dlje od virov odprtega ognja in drugih potencialnih virov vžiga.

Splošni videz naprave

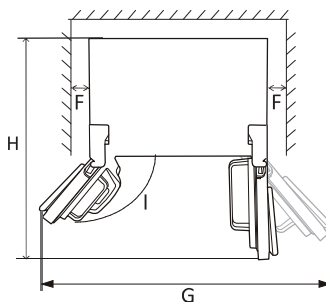
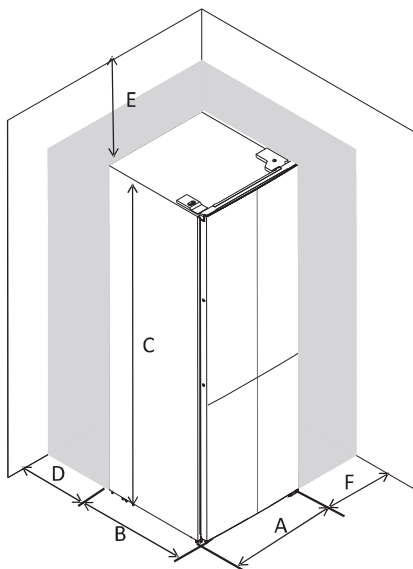


Slika je ilustrativne narave, za podrobnosti prosimo preverite dejanski videz Vašega aparata.

Namestititev

Prostorske zahteve

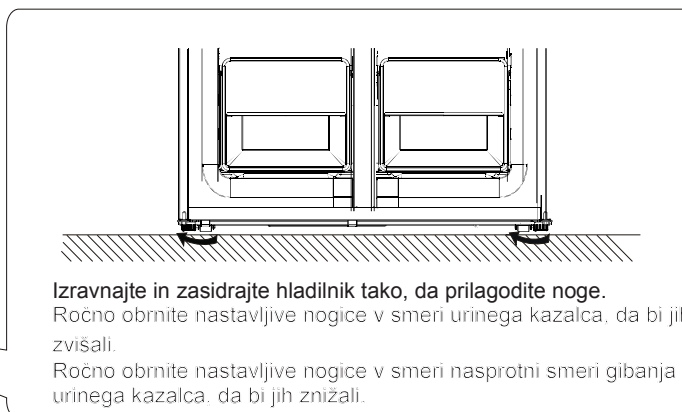
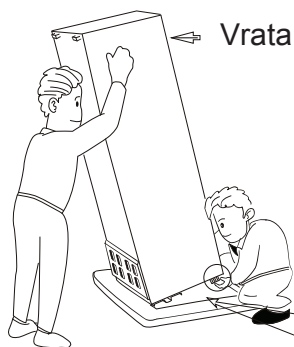
- Zagotovitev dovolj prostora za odpiranje vrat



A	790
B	620
C	1800
D	min=50
E	min=50
F	min=50
G	1580
H	1410
L	135°

Uravnavanje aparata

Za uravnavanje aparata uporabite nogice s prilagodljivo višino na sprednji strani aparata.



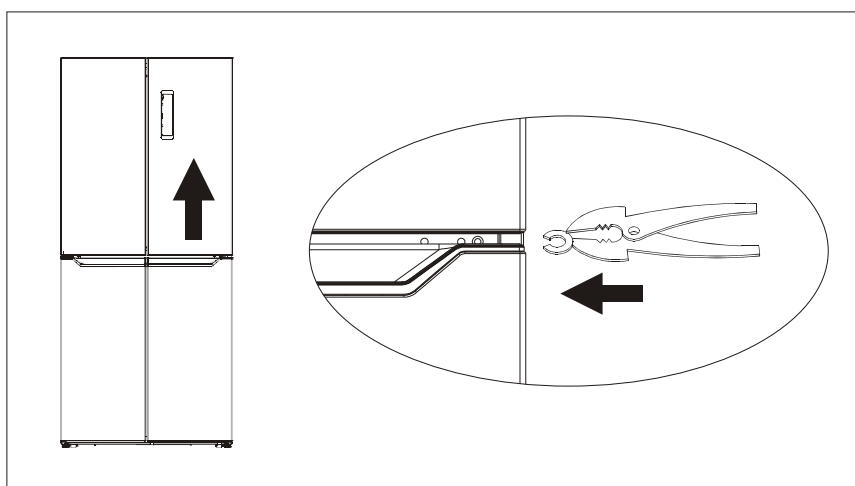
Poravnavanje vrat


Po premikanju aparata ali po nalaganju živil in pijače, se lahko zgodi, da zgornji vrata nista poravnani. Položaj vrat je mogoče uravnovati s tremi podložki tipa C. Za poravnavanje vrat, prosimo sledite spodaj navedenim korakom.




1. Pred preverjanjem poravnave vrat, prosimo preverite ali aparat stoji vodoravno.
2. Če zgornji vrata nista poravnani, z dodajanjem ali odzemanjem podložkov tipa C med spodnjimi vrati in srednjim tečajem.

Namestitev

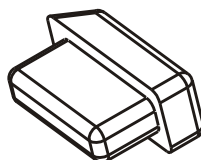


 **Opozorilo!** Prosimo, bodite pozorni, da ne uščipnete prstov med vrati, uporabite orodje.

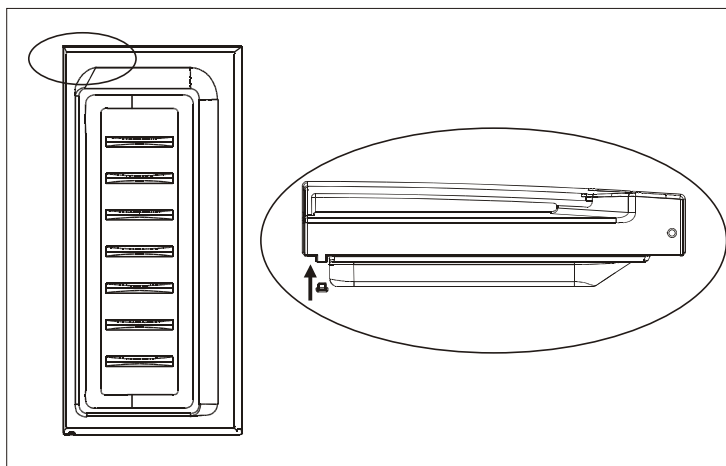
 **Opozorilo!** Prosimo, držite podložke tipa C dlje od otrok, da jih ne bi zaužili. Gre za drobne dele.

Gumijasti odbijači

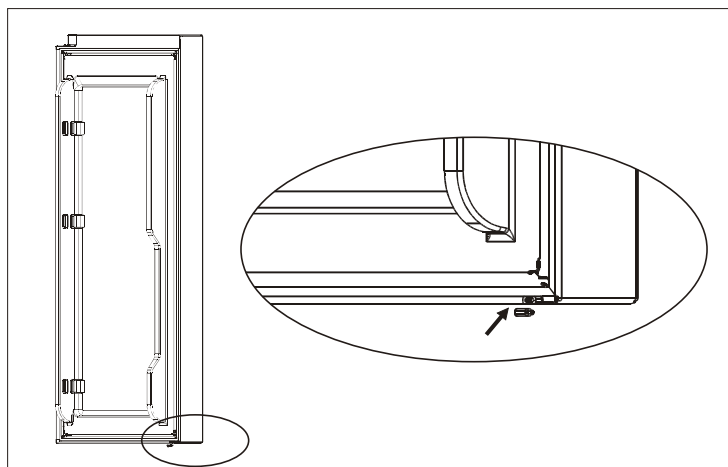
Na vsakih vratih se nahaja po en gumijasti odbijač. Njihova funkcija je ublaževanje udarca pri zapiranju vrat.



Prosimo ne vlecite gumijastih odbijačev. Če niso nameščeni na vratih, jih prosimo vzemite iz vrečke z dodatno opremo in namestite na ustrezno luknjo.



Namestitev



! **Opozorilo!** Prosimo, da držite gumijaste odbijače dlje od otrok, da jih ne bi zaužili. Gre za drobne dele.

Položaj aparata

Postavite aparat na mesto, kjer bo temperatura okolja ustrezala podnebnemu razredu navedenemu na napisni tablici:

Širše zmerno podnebje: 'aparat je namenjen uporabi v temperaturnem obsegu od 10 °C do 32 °C'; (SN)

Zmerno podnebje: 'aparat je namenjen uporabi v temperaturnem obsegu od 16 °C do 32 °C'; (N)

Subtropsko podnebje: 'aparat je namenjen uporabi v temperaturnem obsegu od 16°C do 38 °C'; (ST)

Tropsko podnebje: 'aparat je namenjen uporabi v temperaturnem obsegu od 16 °C do 43 °C'; (T)

Mesto namestitve

Aparat je potrebno postaviti dlje od virov toplote kot so radiatorji, bojlerji, direktna sončna svetloba itn. Prepričajte se, da zrak lahko prosto kroži za aparatom. Za najboljšo učinkovitost obratovanja, v primeru da je aparat postavljen pod omarico, je najmanjša razdalja med vrhom aparata in omarico 50 mm. Najbolje pa je, da nad aparatom ni ničesar. Natančno poravnavanje aparata je mogoče z uporabo ene ali več nogic za uravnavanje na dnu sprednje strani aparata.

Aparat ni namenjen za vgradnjo.

Pozor! V vsakem trenutku morate biti v stanju, da izključite aparat iz električne vtičnice. To pomeni, da vtičnica mora biti zlahka dostopna tudi po namestitvi aparata.

Priključitev na električno napajanje

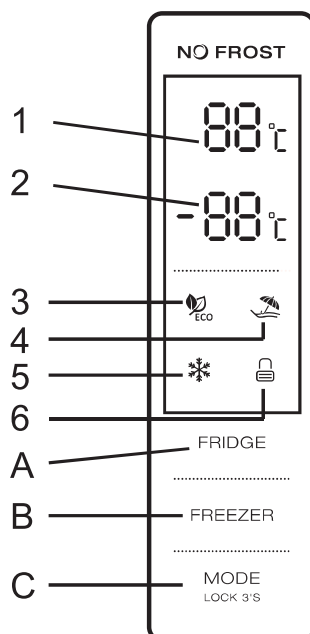
Pred priključitvijo aparata na električno napajanje, se prepričajte, da napetost in frekvenca navedene na napisni tablici aparata ustrezajo tistim na Vaši hišni električni napeljavi. Aparat mora biti ozemljen. Napajalni kabel aparat ima kontakt v ta namen. Če elektrina vtičnica ni ozemljena, pokličite ustrezno usposobljenega električarja da Vam poveže aparat na ločeno ozemljitev, v skladu z veljavnimi predpisi.

Proizvajalec zavrača kakršnokoli odgovornost v primeru neupoštevanja zgornjih varnostnih navodil.

Aparat je skladen z direktivami Evropskega Sveta (EEC).

Vsakodnevna uporaba

Uporaba nadzorne plošče



1.1 GUMBI

- A. Nadzor temperature hladilnega oddelka
- B. Nadzor temperature zamrzovalnega oddelka
- C. Nadzor Načina obratovanja/ Zaklepanje / Odklepanje

1.2 LED ZASLON

- 1. Temperatura hladilnega oddelka
- 2. Temperatura zamrzovalnega oddelka
- 3. EKO Način
- 4. Način Počitnice
- 5. Super Način
- 6. Zaklepanje / Odklepanje

2.0 NADZORNA PLOŠČA

- a. Nadzorna plošča sveti s 100 % svetlosti tri sekunde, po izbiri nastavitve (način obratovanja in temperatura), preden se ugasne. Po 25 sekundah od zadnjega ukaza se samodejno zaklene. Po zaklepanju, se svetlobni prikaz ugasne 120 sekund po zadnjem ukazu.
- b. Tako nastavljena temperatura hladilnega kot zamrzovalnega oddelka so prikazane na zaslonu

2.1 ZASLON

- 2.1.1 Nadzorna plošča bo osvetljena dve minuti od zadnjega odpiranja vrat hladilnega ali zamrzovalnega oddelka (vsaka vrata imajo svoj senzor).

Vsakodnevna uporaba

2.1.2 Panel se zasveti pri pritisku na katerokoli tipko, ugasne pa se po dveh minutah od zadnjega ukaza.

2.1.3 Prikaz na nadzorni plošči pri običajnem obratovanju

Temperatura hladilnega oddelka: Prikaz nastavljenе temperature hladilnega oddelka.

Temperatura zamrzovalnega oddelka: Prikaz nastavljenе temperature zamrzovalnega oddelka.

3.0 UKAZI

3.1 Nastavitev temperature hladilnega oddelka

a. Nastavitev temperature hladilnega oddelka:

Ta tipka je na voljo tako v Uporabniškem načinu kot v Super načinu. Po nastavitvi temperature hladilnega oddelka, ta tipka začne utripati. Če tipko ponovno pritisnete, lahko izbirate med nastavitvami temperature

“2°C, 3°C, 4°C, 5°C, 6°C, 7°C, 8°C, OFF”. Kadar pustite, da prikaz izbrane temperature utripa 5 sekund, se nastavitev shrani.

b. Izklop hladilnega oddelka:

S pritiskom na tipko za “Nastavitev temperature hladilnega oddelka”, izberite nastavitev “OFF”. Po petih sekundah utripanja se bo nastavitev shranila, tj. hlajenje tega oddelka se bo ustavilo.

3.2 Nastavitev temperature zamrzovalnega oddelka

Nastavitev temperature zamrzovalnega oddelka: Ta tipka je na voljo tako v Uporabniškem načinu, kot v Načinu Počitnice.

Po nastavitvi temperature zamrzovalnega oddelka, ta tipka začne utripati. Če tipko ponovno pritisnete, lahko izbirate med nastavitvami temperature -1 °C to -22°C. Kadar pustite, da prikaz izbrane temperature utripa 5 sekund, se nastavitev shrani.

3.3 Način obratovanja / Zaklepanje / Odklepanje

a. Z zaporednim pritiskanjem na to tipko, lahko izbirate način obratovanja med »EKO Način, Način Počitnice, Super Način in Uporabniški način«. Po petih sekundah utripanja izbrane nastavitve, se le-ta shrani.

b. Z dolgim pritiskom na to tipko lahko sprožite Zaklepanje / Odklepanje

· Odklepanje: Kadar je aparat zaklenjen, držite to tipko pritisnjeno tri sekunde, nakar se bo zaslišal zvočni signal in aparat se bo odklenil.

· Zaklepanje: Kadar je aparat odklenjen, držite to tipko pritisnjeno tri sekunde, nakar se bodo po zvočnem signalu vse tipke zaklenile.

3.4 Pritisk na tipko

Po pritisku na tipko se zasliši samo kratek zvočni signal

Vse tipke bodo na voljo šele, kadar jih odklenete.

3.5 Funkcija zaklepanja

Če ne izdate nobenega ukaza 25 sekund, se bo zaslon samodejno zaklenil.

Vsakodnevna uporaba

4.0 ECO način

S pritiskom na tipko Mode izberite EKO Način, nato bo 5 sekund bo utripala ustrezna ikona, po petih sekundah pa bo stalno svetila. V tem načinu je temperatura v hladilnem oddelku nastavljena na 5°, v zamrzovalnem oddelku pa -18°. Tipka »Freezer&Fridge« v tem načinu ni na voljo, pritiskanje na njo bo samo sprožilo trikratno utripanje ikone EKO Načina in zvočni signal.

Izhod iz EKO Načina

S ponovnim pritiskom na tipko Mode lahko izberete drugi način obratovanja, ki bo potrjen po petih sekundah.

4.1 Način Počitnice

S pritiskom na tipko Mode izberite Način Počitnice, nato bo 5 sekund bo utripala ustrezna ikona, po petih sekundah pa bo stalno svetila. Temperatura hladilnega oddelka je v tem načinu nastavljena na 17°. Tipka "fridge" v tem načinu ni na voljo, pritiskanje na njo bo samo sprožilo trikratno utripanje ikone Načina Počitnice in zvočni signal.

Izhod iz načina počitnice: S ponovnim pritiskom na tipko Mode lahko izberete drugi način obratovanja, ki bo potrjen po petih sekundah.

4.2 Super način

S pritiskom na tipko Mode izberite Super način, nato bo 5 sekund bo utripala ustrezna ikona, po petih sekundah pa bo stalno svetila.

V Super načinu (zamrzovanja) ni mogoče spreminjati nastavitve temperature zamrzovalnega oddelka, tipka »freezer« ni na voljo, pritiskanje na njo bo samo sprožilo trikratno utripanje ikone Načina Počitnice in zvočni signal.

Izhod iz Super načina (zamrzovanja): pod spodaj navedenimi pogoji

-Ročni izhod iz Super načina

-Super način obratuje 50 ur

Način obratovanja se bo povrnil na predhodno nastavljeni način.

Vsakodnevna uporaba

Prva uporaba

Čiščenje notranjosti

Pred prvo uporabo aparata, očistite notranjost in vso notranjo opremo z mlačno vodo in milom, da odstranite karakteristični vonj novega izdelka, nato pa temeljito posušite.

Pomembno! Ne uporabljajte čistilnih sredstev ali grobega praška, saj lahko tako poškodujete površine aparata.

Vsakodnevna uporaba

Živila v aparatu razporedite v oddelke, kot je navedeno v spodnji tabeli

Oddelek aparata	Vrsta živil
Predali v vratih	Živila z naravnimi konzervativi, npr. marmelada, sokovi, sladkarije. Tukaj ne hranite kvarljivih živil.
Predal za sadje in zelenjavo	Sadje in zelenjavo je potrebno ločeno hraniti v tem predalu. V hladilniku ne hranite banan, čebule, krompirja in česna.
Srednja polica hladilnega oddelka	Mlečni izdelki, jajca
Vrhna polica hladilnega oddelka	Hrana, ki jo ni potrebno pripravljati, npr. Vnaprej pripravljene obroki, delikatesa, ostanki obroka.
Predali zamrzovalnika	Živila, ki jih nameravate hraniti daljše časovno obdobje. Spodnji predal – meso, riba Srednji predal – zamrznjena zelenjava, pomfrit Zgodnji predal – sladoled, zamrznjeno sadje, zamrznjena peciva

Vsakodnevna uporaba

Priporočila za nastavitev temperature

Priporočila za nastavitev temperature	
Temperatura okolja	Nastavitev temperature
Poletje (Nad 38°C)	Hladilnik na 4°C
	Zamrzovalnik na -18°C
Običajna	Hladilnik na 4°C
	Zamrzovalnik na -18°C
Zima (Pod 16 °C)	Hladilnik na 4°C
	Zamrzovalnik na -18°C




- Zgoraj navedene informacije so priporočene nastavitve temperature.

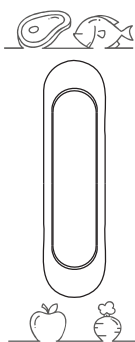
Vpliv na hranjenje živil

- Pri priporočenih nastavitvah, je priporočeno najdaljše obdobje hranjenja živil v hladilniku 3 dni.
- Pri priporočenih nastavitvah, je priporočeno najdaljše obdobje hranjenja živil v zamrzovalniku en mesec.
- Priporočeno najdaljše obdobje hranjenja živil se lahko pri drugačnih nastavitvah skrajša.

Vsakodnevna uporaba

Nastavitev temperature hladilnega oddelka

- Temperaturo hladilnega oddelka lahko nastavite glede na vrsto hranjenih živil.
- Gumb pritisnite navzgor, od dna, da postopoma zmanjšate temperaturo v hladilnem oddelku.
- Kadar je gumb na položaju »  «, hladilni oddelek lahko uporabljate za sveža živila, saj bo ohranjal primerno vlago in temperaturo za sadje in zelenjavo.
- Kadar je gumb na vrhnjem položaju, je hladilni oddelek primeren za kratkoročno hranjenje ribe ali drugih svežih živil. Takšna živila bodo ostala sveža, vendar ne bodo zamrznila, zato je to odlična opcija za sveža živila.
- Nasveti: Kadar je gumb na vrhnjem položaju, priporočamo, da nastavite temperaturo hladilnega oddelka na 4°C in ne hranite živil dlje od tri dni, za optimalne rezultate.



Zamrzovanje sveže hrane

- Zamrzovalni oddelek je primeren za zamrzovanje svežih živil in dolgoročno hranjenje zamrznjenih in globoko zamrznjenih živil.
- Vstavite sveža živila, ki jih želite zamrzniti v zamrzovalni oddelek.
- Največja količina hrane, ki jo je mogoče zamrzniti v 24 urah je navedena na napisni tablici aparata.
- Čas, ki je potreben, da živila zamrznejo znaša 24 ur. V tem obdobju ne dodajajte drugih živil v zamrzovalnik.

Hranjenje zamrznjenih živil

Pri prvem zagonu ali po daljšem obdobju mirovanja, pred vstavljanjem živil v zamrzovalni oddelek, pustite, da aparat obratuje na najvišjih nastavitvi hlajenja vsaj dve uri.

Pomembno! V primeru da pride do slučajnega taljenja živil, npr. zaradi izpada električne energije za časovno obdobje daljše od tistega navedenega v razpredelnici tehničnih lastnosti pod »čas taljenja«, odmrznjena živila morate v kratkem zaužiti ali pa takoj skuhati/speči in ponovno zamrzniti po pripravi.

Taljenje

Globoko zamrznjena ali zamrznjena živila lahko pred uporabo odtalite v hladilnem oddelku ali na sobni temperaturi, v odvisnosti od časa, ki ga imate na voljo.

Manjše kose hrane lahko kuhate neposredno po jemanju iz zamrzovalnika. V tem primeru bo kuhanje dlje trajalo.

Kalup za ledene kocke

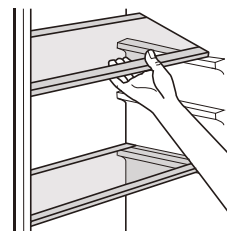
Aparat je lahko opremljen z enim ali več kalupi za pripravo ledenih kock.

Vsakodnevna uporaba

Oprema

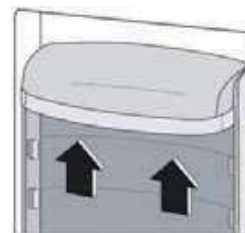
Premične police

Na bočnih stenah hladilnika je prisotnih več vodil, tako da lahko police vstavite na željeno višino.



Vstavljanje vratnih predalov

Da bi lahko hranili živila v embalažah različnih velikosti, je potrebno vratne predale postaviti na ustrezno višino. Da bi premaknili vratne predale ravnajte takole: Postopoma izvlecite predal iz ležišča, tako da vlečete v smeri puščic na sliki, dokler ga ne odstranite, nato pa jo vstavite na nov položaj.



Koristni nasveti

Da bi učinkovito uporabljali zamrzovalnik, vam nudimo nekaj pomembnih nasvetov:

- Največja količina živil, ki jo je mogoče zamrzniti v 24 urah, je navedena na napisni tablici aparata.
- Zamrzovanje traja 24 ur, v tem času ne dodajajte dodatnih živil v zamrzovalnik.
- Zamrzujte samo sveža, kakovostna živila, ki ste jih predhodno temeljito očistili.
- Pripravite manjše zavoje živil, tako da se lahko hitro in popolnoma zamrznejo in da kasneje lahko uporabite le tisto količino živil, ki jo potrebujete.
- Živila zavijte v aluminjsko ali plastično folijo, ter se prepričajte, da zavoj ne prepušča zraka.
- Ne dovolite, da se sveža živila dotikajo zamrznjenih živil, da ne bi prišlo do dviga temperature že zamrznjenih živil.
- Živila z manjšo vsebnostjo maščob zdržijo v zamrzovalniku dlje od tistih z večjo vsebnostjo maščob. Sol poslabša zdržljivost živila v zamrzovalniku.
- Voda oz. led, ki bi ga zaužili takoj po jemanju iz zamrzovalnika, lahko povzroči omrzline na koži.
- Priporočamo Vam, da na vsakem zavoju hrane vpišete datum zamrzovanja, da bi imeli pregled koliko časa so živila shranjena v zamrzovalniku.

Nasveti za hranjenje zamrznjenih živil

Za najbolj učinkovito obratovanje aparata, svetujemo naslednje:

Prepričajte se, da je vnaprej zamrznjena hrana bila pravilno hranjena pri prodajalcu.

Poskrbite da vnaprej zamrznjeno hrano po nakupu v trgovini čimprej prenesete v zamrzovalnik.

Ne odpirajte vrat aparata prepogosto oz. ne puščajte jih odprtih več časa, kot je nujno.

Po odmrznitvi se živila hitro kvarijo in ni jih mogoče ponovno zamrzniti.

Upoštevajte rok uporabe, ki ga navaja proizvajalec živila.

Nasveti za hranjenje svežih živil v hladilniku

Za najbolj učinkovito obratovanje aparata, svetujemo naslednje:

- V hladilnik ne vstavljajte toplih ali vročih živil oz. tekočin, ki še izhlapevajo.
- Zavijte ali pokrijte hrano, posebej če ima močan vonj.
- Meso vseh vrst zavijte v polivinilaste vrečke in postavite na stekleno polico nad predalom za zelenjavo.
- Zaradi varnosti, tako hranite živila najdlje dva dneva.
- Kuhane jedi, hladne narezke itd. zaprite s pokrovom in postavite na katerokoli polico.
- Sadje in zelenjavo temeljito očistite in postavite v zanje namenjen predal.
- Maslo in sir zaprite v posebne neprepustne posode ali zavijte v plastično ali aluminjsko folijo, ter iz zavoja iztisnite čim več zraka.
- Steklenice mleka bi morale imeti zamašek, postavite jih na predale v vratih.
- Banane, krompir, čebulo in česen, razen če niso v embalaži, ne hranite v hladilniku.

Vsakodnevna uporaba

Čiščenje

Zaradi higiene je potrebno notranjost aparata ter notranjo opremo redno čistiti.



Pozor! Aparat je pred čiščenjem potrebno izključiti iz električne vtičnice. Obstaja nevarnost električnega udara! Pred čiščenjem aparat izklopite ter izključite iz električnega napajanja oz. izklopite varovalko. Nikoli ne čistite aparata s parnim čistilnikom. Vlaga bi lahko v takem primeru prodrla v električne komponente aparata, obstaja nevarnost električnega udara! Vroča para lahko povzroči poškodbe plastičnih delov. Aparat se mora pred ponovno uporabo posušiti.

Pomembno! Eterična olja in organska topila lahko poškodujejo plastične dele, npr. limonada, oranžada, maslena kislina, čistilna sredstva, ki vsebujejo očetno kislino.

- Pazite, da te snovi ne pridejo v stik z deli aparata..
- Ne uporabljajte jedkih čistil.
- Odstranite vsa živila iz zamrznovalega dela in shranite na hladno ter dobro pokrijte..
- Izklopite aparat in potegnite vtikač iz vtičnice oz. Odvijte varovalko.
- Očistite vse površine in opremo s krpo in mlačno vodo. Po čiščenju izperite vse površine s čisto vodo in jih obrišite do suhega.
- Kadar se vse posuši, ponovno prižgite aparat.

Opis tehnologije proti nabiranu ledenih oblog (No Frost)

Aparat je opremljen s totalno tehnologijo proti nabiranju ledenih oblog, kar pomeni, da se odtaja samodejno.

Vsakodnevna uporaba

Odpravljanje nepravilnosti v delovanju

Pomembno! Preden pokličete pooblaščen servis, preberite spodnje nasvete; morda boste lahko sami odpravili nepravilnost.



Pomembno! Pri običajni uporabi predstavlja poseben hrup (kompresor, hladilnega obtoka).

Težava	Možen vzrok	Rešitev
Aparat ne obratuje.	Vtikač ni v vtičnici ali ni dobro vstavljen.	Preverite ali je vtičač pravilno vstavljen.
	Varovalka je pregorela ali je pokvarjena.	Preverite in po potrebi menjajte varovalko.
	Vtičnica je pokvarjena.	Zamenjati jo mora električar.
Aparat preveč hladi.	Nastavili ste prenizko temperaturo ali pa je aparat v SUPER načinu.	Začasno obrnite gumb termostata na toplejšo nastavitev.
Živila so preveč topla.	Temperatura v aparatu ni ustrezno nastavljena.	Upoštevajte navodila v poglavju Prva uporaba.
	Vrata so bila dlje časa odprta.	Vrata naj bodo odprta le kolikor je nujno potrebno.
	V aparat ste v zadnjih 24 urah vstavili večjo količino toplih živil.	Začasno obrnite gumb termostata na hladnejšo nastavitev.
	Aparat stoji ob viru toplote.	Upoštevajte navodila v poglavju Namestitvev.
Značajne obloge ledu na tesnilih vrat.	Tesnilo vrat ne tesni dobro.	Previdno segrejte dele tesnila, ki prepuščajo zrak s fenom za lase (na hladni nastavitvi). Istočasno oblikujte segreto tesnilo tako, da se ustrezno prilega.
Neobičajni zvoki.	Aparat ne stoji vodoravno.	Prilagodite višino nogic.
	Aparat se dotika zidu ali drugih predmetov.	Nekoliko ga odmaknite.
	Del aparata, npr. cev, na hrbtni strani, se dotika drugega dela aparata ali zidu.	Po potrebi, previdno upognite del, da se ne bo več dotikal.
Na tleh je voda.	Odprtina za drenažo vode je zamašena.	Glej poglavje Čiščenje in vzdrževanje.

Če se težave nadaljujejo, prosimo stopite v stik s pooblaščenim serviserjem. Ti podatki so potrebni, da hitro in pravilno odpravite težave. Tukaj zapišite potrebne podatke z natpisne tablice.

TEHNIČNI PODATKI

Tehnični podatki se nahajajo na napisni tablici na notranji strani aparata in na energijski nalepnici.

Prek QR koda na energijski nalepnici lahko dostopate do spletne povezave z informacijami o zmogljivosti aparata v EU EPREL bazi podatkov.

Shranite energijsko nalepnico skupaj z navodili za uporabo in drugo dokumentacijo, ki ste jo dobili z aparatom.

Iste podatke lahko najdete tudi v bazi podatkov EPREL na spletnem naslovu <https://eprel.ec.europa.eu> z nazivom modela in številko izdelka, ki sta izpisana na napisni tablici aparata.

Obiščite spletno stran www.theenergylabel.eu za podrobnejše informacije o energijski nalepnici.

INFORMACIJA ZA INŠTITUTE ZA PREIZKUŠANJE

Aparat z oznako EcoDesign ustreza zahtevam standarda EN 62552.

Zahteve v zvezi s prezračevanjem, velikosti odprtin in minimalni razdalji za aparatom ustrezajo vrednostim navedenim v teh navodilih za uporabo.

Prosimo stopite v stik s proizvajalcem, če potrebujete podrobnejše informacije, vključno z razporedi nalaganja.

PODPORA UPORABNIKOM IN POPRAVILO

Vedno uporabljajte originalne rezervne dele. Kadar pokličete pooblaščenega serviserja, imejte pri roki naslednje podatke: Model, Serijsko številko in Servisni seznam.

Te informacije najdete na napisni tablici. Lahko se spremenijo brez predhodnega obvestila.

Originalni rezervni deli za določene komponente so na voljo najmanj 7 do 10 let, v odvisnosti od vrste dela in datuma prodaje na tržišču zadnjega primerka modela.

Obiščite našo spletno stran:

www.voxelectronics.com