



GBR

ITA

DEU

RUS

SRB

ESP

PRT

GRC

SVN

HRV

BIH

MNE

MKD

ALB

KR - 5401/5402 IM

OPERATING INSTRUCTIONS STAND MIXER
MANUALE DELL'UTENTE SBATTITORE CON CIOTOLA
BEDIENUNGSANLEITUNG KÜCHENMASCHINE

ИНСТРУКЦИЯ ПО ЭКСПЛУАТАЦИИ СТАЦИОНАРНЫЙ МИКСЕР

UPUTSTVO ZA UPOTREBU MIKSER S POSUDOM

MANUAL DE USUARIO BATIDORA AMASADORA

MANUAL DO USUÁRIO ROBOT DE COZINHA

ΕΓΧΕΙΡΙΔΙΟ ΧΡΗΣΤΗ ΕΠΙΤΡΑΠΕΖΙΟ ΜΙΞΕΡ

NAVODILA ZA UPORABO MEŠALINIK S POSODO

UPUTE ZA UPORABU MIJEŠALICA S POSUDOM

UPUTSTVO ZA UPOTREBU MIKSER S POSUDOM

УПАТСТВА ЗА УПОТРЕБА МИКСЕР СО САД

MANUALI I PERDORUESIT MIKSER ME ENË



VOX
ELECTRONICS

GBR

Stand Mixer

INSTRUCTION MANUAL
KR - 5401/5402 IM



Read this manual thoroughly before using and save it for future reference

IMPORTANT SAFEGUARDS

Before using the electrical appliance, the following basic precautions should always be followed including the following:

1. Read all instructions.
2. Before use, check if the voltage of your wall outlet corresponds to the rating plate which is on the bottom of the appliance.
3. Do not operate the appliance with a damaged cord or after malfunction or if it has been damaged in any manner.
4. Do not let the cord hang over the edge of a table, counter or hot surface.
5. Do not immerse cord or the body of mixer into water as this can give rise to electric shock.
6. If the supply cord is damaged, it must be replaced by the manufacturer or its service agent or a similarly qualified person in order to avoid a hazard.
7. Close supervision is necessary when your appliance is used near children or infirm persons.
8. Do not place the appliance on or near a hot gas or on a heated oven.
9. Never eject beaters or dough hooks when the appliance is in operation.
10. Do not leave the appliance unattended while it is operating.
11. Unplug the appliance from outlet when not in use, before putting or taking off parts, and before cleaning.
12. The use of any attachments not recommended or sold by the manufacturer may cause fire, electric shock or injury
13. Remove the beaters from the mixer before washing them.
14. Always check that the control is OFF before plugging cord into wall outlet. To disconnect, turn the control to OFF, then remove plug from wall outlet.
15. Avoid contact with moving parts.
16. Keep hands, clothing, as well as spatulas and other utensils away from beaters during operation to reduce the risk of injury to persons, and/or damage to the mixer.
17. Always disconnect the appliance from the supply if it is left unattended and before assembling, disassembling or cleaning it.
18. This appliance shall not be used by children. Keep the appliance and its cord out of reach of children.
19. Switch off the appliance before changing accessories or approaching parts which move in use.

20. This appliance is intended to be used in household and similar applications such as:

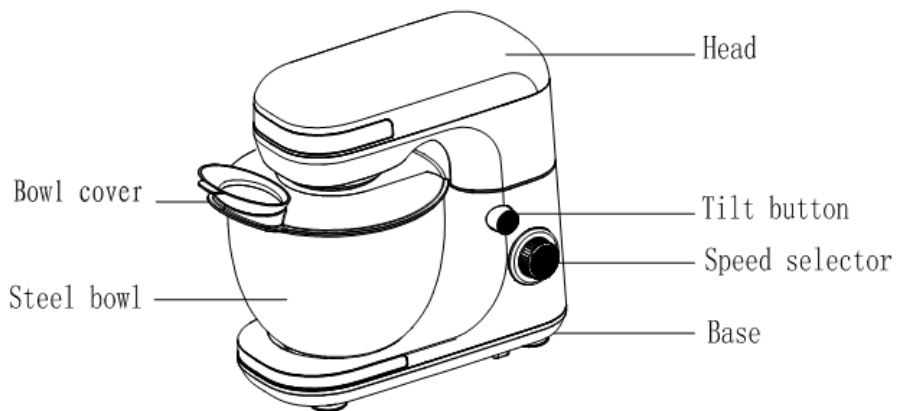
- Staff kitchen areas in shops, offices and other working environments;
- Farm houses;
- By clients in hotels, motels and other residential type environments;
- Bed and breakfast type environments.

21. Save these instructions.

HOUSEHOLD USE ONLY

KNOW YOUR MIXER

Product may be subject to change without prior notice



Beater



Wisker



Dough hook

BEFORE USING MIXER

Before assembling the mixer, make sure the power cord is unplugged from the power outlet and the speed selector is in the 0 position.

1. By pressing the tilt button, the head of the mixer will automatically release and lock into the tilt position.

2. Select the desired attachments, depending on the mixing task to be performed: beater for mixing and beating egg, dough hook for kneading, whisk for beating egg whites.

3. Insert the beater/ dough hook/whisk directly, until it locks into position.

Note: Ensure the beater or dough hook or whisk is fully inserted into the hole, otherwise your mixing results may be affected.

4. Place the bowl. First place the bowl on the base, then turn it clockwise until it is locked into the position (see fig.1).

5. To lower the head and place beater / dough hook/whisk into the bowl hold the head with one hand and ease the head down. A click sound will be heard when the head has reached the correct position.

6. Make sure the bowl is covered (see fig.2).



Fig.1



Fig.2

USING YOUR MIXER

1. Make sure the speed selector is at the “0” position, then plug into the power source.

2. Turn the speed selector to your desired setting.

Warning: Do not stick knives, metal spoons, forks and so on into bowl when operating.

3. The maximum operating time shall not exceed 6 minutes and there must be minimum 20 minutes rest between two consecutive cycles. When kneading yeast dough, we suggest you should first use low speed and then use high speed to achieve best results.

Note: during kneading, some flour may be adhered on the inside of the bowl; you should remove the bowl cover and scrape the flour from the inside wall of bowl by spatula to obtain well kneading results.

4. When mixing is completed, turn the speed selector to “0” position and unplug the cord from the power outlet.

5. Press the tilt button, the head of the mixer will automatically lift and lock into the tilt position.

Caution: Before pressing down the tilt button (before lifting the head of mixer), make sure the beater or whisk or dough hook is in the middle of the head of mixer, otherwise, when lifting the head of mixer, the beater or whisk or dough hook will intervene the mixing bowl; if the beater or whisk or dough hook is on the front of the head of mixer, turn on the speed selector again, let the mixer rotate for a few seconds, then turn off the speed selector to stop the beater or whisk or dough hook in the middle of the head of mixer.

6. If necessary you can scrape the excess food particles from the beaters or dough hooks by plastic spatula.

7. Pull out the beater/dough hook/whisk with a little force.

Caution: The speed selector must be at “0” position and the power outlet must be unplugged before pulling out the beater/dough hook/whisk.

CLEANING AND MAINTENANCE

1. Unplug the appliance and wait for it to cool down completely before cleaning.

Caution: the mixer cannot be immersed in water or other liquid.

2. Wipe over the outside surface of the head and base with a damp cloth and polish with a soft dry cloth.

3. Wipe any excess food particles from the power cord.

4. Immerse the bowl, beater, spatula, dough hook and whisk in warm soapy water for complete cleaning. Then rinse under running water and wipe dry.

COOKERY TIPS

1. Refrigerated ingredients, such as butter and eggs should be at room temperature before mixing begins. Take these ingredients out ahead of time.

2. To eliminate the possibility of shells or deteriorated-off eggs while mixing, break eggs into separate container first, and then add them to the mixture.

3. Do not over-beat. Be careful that you only mix/blend mixtures as recommended in your recipe. Stir dry ingredients until they combine. Always use the low speed.

4. Climatic conditions, seasonal temperature changes, temperature of ingredients and their texture variation from area to area all play a big part in the required mixing time and the results achieved.

IMPORTANT SAFEGUARD

Always start mixing at the lowest speed. When ingredients combine smoothly, increase gradually to the recommended speed, as recommended in the recipe below.

RECIPE

Test items	Material Recommended	Weight
Beater	Flour	150g
	Sugar	150g
	Butter	150g
	Eggs	3pcs
	Baking Soda	3g
Dough hook	Flour	500g
	Water	300g
Whisk	Eggs	4pcs

ENVIRONMENT FRIENDLY DISPOSAL



You can help protect the environment!
Please remember to respect the local regulations: hand in the non-working electrical equipment to an appropriate waste disposal center.



*SBATTITORE CON CIOTOLA
MANUALE DELL'UTENTE*
KR - 5401/5402 IM



Leggere attentamente queste istruzioni prima dell'uso e
conservarle per riferimento futuro.

AVVERTENZE IMPORTANTI DI SICUREZZA

Prima dell'uso dell'apparecchio è necessario seguire alcune precauzioni elementari:

1. Leggere tutte le istruzioni.
2. Assicurarsi che la tensione nella presa sia uguale a quella indicata sulla targhetta di identificazione dell'apparecchio.
3. Non utilizzare l'apparecchio con un cavo danneggiato o dopo un malfunzionamento o se è stato danneggiato in alcun modo.
4. Non lasciare il cavo sospeso sul bordo del tavolo o presso una superficie calda.
5. Per evitare il rischio di scosse elettriche non immergere il cavo elettrico o il corpo motore in acqua.
6. Se il cavo di alimentazione è danneggiato, esso deve essere sostituito dal Costruttore o dal suo Servizio Assistenza Tecnica o comunque da una persona con qualifica simile, in modo da prevenire ogni rischio.
7. È necessaria una stretta supervisione quando qualsiasi apparecchio viene utilizzato da o vicino ai bambini o alle persone non abili.
8. Non posizionare l'apparecchio sopra o vicino a un gas caldo o su un forno riscaldato.
9. Non espellere mai ganci o fruste per impastare quando l'apparecchio è in funzione.
10. Non lasciare lo sbattitore incustodito mentre è in funzione.
11. Scollegare dalla presa quando non è in uso, prima di montare o smontare i componenti e prima di pulirli.
12. L'uso degli accessori diversi da quelli raccomandati o venduti dal produttore può causare incendi, scosse elettriche o lesioni.
13. Rimuovere i ganci dall'apparecchio prima di lavaggio dei stessi
14. Assicurarsi che il controllo sia disattivato prima di collegare il cavo alla presa a muro. Per disconnettere, impostare il controllo su OFF e quindi rimuovere la spina dalla presa a muro.
15. Porre molta attenzione alle parti in movimento.
16. Tenere le mani, i capelli, i vestiti o altri utensili da cucina, lontano dalle fruste quando sono in movimento per ridurre i rischi di infortunio alle persone o danneggiamento dello sbattitore.
17. Scollegare sempre l'apparecchio dall'alimentazione se lasciato incustodito e prima di montarlo, smontarlo o pulirlo.
18. Questo apparecchio non deve essere utilizzato dai bambini. Tenere l'apparecchio e il suo cavo fuori dalla portata dei bambini.

19. Spegner l'apparecchio prima di cambiare gli accessori o avvicinarsi alle parti che si muovono in uso.

20. Questo apparecchio è destinato ad essere utilizzato nelle applicazioni domestiche e simili, come:

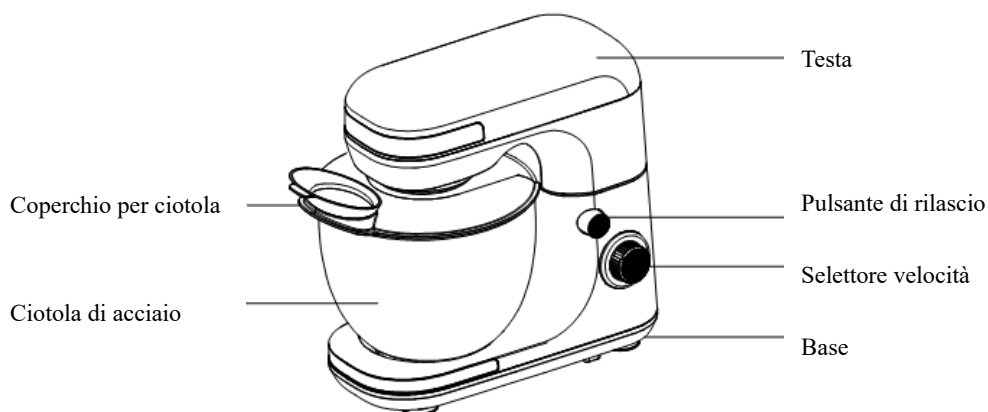
- aree di cucina del personale in negozi, uffici e altri ambienti di lavoro;
- case coloniche;
- dai clienti in alberghi, motel e altri ambienti di tipo residenziale;
- ambienti di tipo bed and breakfast.

21. Salvare queste istruzioni.

SOLO PER USO DOMESTICO

CONOSCETE IL SUO SBATTITORE

Le specifiche sono soggette a modifiche senza preavvisi.



Frustra per amalgamare



Frustra per montare



Gancio per impastare

PRIMA DELL'UTILIZZO

Prima di procedere al montaggio dell'apparecchio, controllare che il cavo si scollegato e il selettore velocità sia in posizione 0.

1. Premendo il pulsante di rilascio, la testa dello sbattitore verrà automaticamente rilasciata, quindi sollevarla lentamente all'indietro fino al punto di blocco.
2. Selezionare l'accessorio desiderato in base al tipo di lavorazione richiesto: lo sbattitore per per mescolare e montare gli albumi, il gancio impastatore per mischiare e impastare composti lievitati, la frusta per montare gli albumi.
3. Inserire il gancio/la frusta/lo sbattitore direttamente, fino al punto di blocco. **Nota:** Assicurarsi che il gancio, la frusta o lo sbattitore siano ben agganciati all'albero, in caso contrario potrebbero sganciarsi durante l'utilizzo.
4. Posizionare il contenitore. Prima posizionare il contenitore sulla base, quindi ruotarlo in senso orario finché non risulti saldamente ancorato (figura 1).
5. Per abbassare la testa, prima premere il pulsante di rilascio, montare il gancio impastatore, la frusta o lo sbattitore all'interno del contenitore quindi abbassare la testa. Si udirà un click quando la testa raggiungerà la corretta posizione.
6. Assicurarsi che il contenitore è chiuso (figura 2).



Fig.1



Fig.2

UTILIZZO DELL'APPARECCHIO

1. Assicurarsi che il selettore velocità sia in posizione “0”, quindi collegare il cavo di alimentazione alla presa.

2. Ruotare il selettore velocità nella posizione desiderata.

Attenzione: non inserire coltelli, cucchiari o forchette nella ciotola mentre l'apparecchio è in funzione.

3. La durata massima di funzionamento continuo per ogni singola operazione non deve superare i 6 minuti e occorre osservare un intervallo minimo di riposo di 20 minuti prima di riavviare nuovamente l'apparecchio. Nel caso di impasti lievitati particolarmente densi si consiglia di utilizzare una velocità bassa e poi velocità alta per ricevere ottimi risultati .

Nota: durante la fase di impasto, della farina potrebbe aderire alle pareti del contenitore, in tal caso arrestare l'apparecchio, aprire il coperchio e rimuovere la farina con una spatola per risultati ottimali.

4. Una volta terminato l'impasto, ruotare il selettore sulla posizione “0” e scollegare il cavo di alimentazione dalla presa.

5. Premere il pulsante di rilascio, la testa dello sbattitore si solleverà automaticamente fino a bloccarsi.

Attenzione: Prima di premere il pulsante di rilascio (prima di sollevare la testa dello sbattitore), assicurarsi che il gancio/la frusta/lo sbattitore siano al centro della testa dello sbattitore, altrimenti sollevando la testa, il gancio/la frusta/lo sbattitore interverranno nel contenitore; se il gancio o la frusta o lo sbattitore sia sulla parte anteriore della testa dello sbattitore, accendere il selettore di velocità nuovamente, lasciar ruotare lo sbattitore per alcuni secondi, quindi spegnere il selettore di velocità per fermare il gancio o la frusta o lo sbattitore per impasto nel centro della testa dello sbattitore.

6. Se necessario, rimuovere i residui di cibo dallo sbattitore/gancio aiutandosi con una spatola di plastica

7. Estrarre il gancio/la frusta/lo sbattitore con un po 'di forza.

Attenzione: assicurarsi che il selettore sia posizionato su “0” e il cavo scollegato prima

di rimuovere gli accessori. (sbattitore/gancio/frusta)

PULIZIA E MANUTENZIONE

1. Scollegate l'apparecchio e aspettate che si sia raffreddato completamente prima di pulirlo.

Attenzione: non immergere l'apparecchio in acqua o altri liquidi.

2. Strofinare la superficie esterna del motore e della base con un panno umido e asciugarlo con un panno asciutto.

3. Eliminate la parte di cibo in eccesso dal cavo di alimentazione.

4. Per un'accurata pulizia immergere il contenitore, la spatola, lo sbattitore, il gancio impastatore e la frusta in acqua tiepida con detersivo. Risciacquare accuratamente e asciugare.

CONSIGLI DI CUCINA

1. Ingredienti refrigerati ad esempio burro e uova dovranno essere a temperatura ambiente, prima di iniziare la sbattitura, togliete gli ingredienti del frigo in anticipo.

2. Per eliminare la possibilità che rimangano gusci delle uova, rompete le uova in un contenitore separato quindi aggiungetele all'impasto.

3. Non esagerate con la sbattitura, seguite attentamente ciò che è indicato nella ricetta. Con gli ingredienti secchi utilizzate sempre la velocità bassa.

4. Condizioni climatiche. I cambi di temperatura stagionale, le temperature degli ingredienti e la loro composizione da zona a zona giocano un ruolo molto importante per il mix che state preparando e nel risultato che volete ottenere.

AVVERTENZA IMPORTANTE DI SICUREZZA

Inizia sempre a mescolare alla velocità più bassa. Quando gli ingredienti si uniscono senza intoppi, aumentare gradualmente alla velocità consigliata, come raccomandato nella ricetta seguente.

RICETTA

Accessorio	Materiale raccomandato	Peso
Frusta per amalgamare	Farina	150g
	Zucchero	150g
	Burro	150g
	Uova	3pcs
	Polvere lievitante	3g
Gancio per impastare	Farina	500g
	Acqua	300g
Frusta per montare	Uova	4pcs

SMALTIMENTO CORRETTO DEL PRODOTTO



Puoi aiutare a proteggere l'ambiente!
Ricordarsi di rispettare le normative locali:
consegnare le apparecchiature elettriche non
funzionanti a un centro di smaltimento rifiuti
appropriato.



VOX
ELECTRONICS

DEU

KÜCHENMASCHINE
BEDIENUNGSANLEITUNG
KR - 5401/5402 IM



Lesen Sie diese Bedienungsanleitung sorgfältig durch bevor Sie das Gerät verwenden und bewahren Sie es zum späteren Nachschlagen auf

WICHTIGE SICHERHEITSHINWEISE

Bevor Sie das Gerät verwenden beachten Sie immer die folgenden grundlegenden Vorsichtsmaßnahmen:

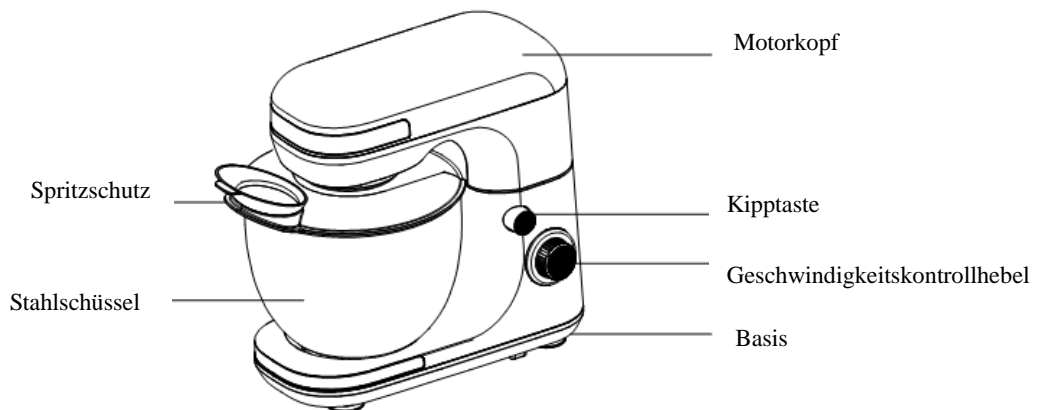
1. Lesen Sie alle Anweisungen.
2. Prüfen Sie vor dem Gebrauch ob die Spannung Ihrer Steckdose mit dem Typenschild auf der Unterseite des Gerätes übereinstimmt.
3. Betreiben Sie das Gerät nicht mit einem beschädigten Kabel, nach einer Funktionsstörung oder wenn es auf irgendeine Weise beschädigt wurde.
4. Lassen Sie das Kabel nicht über die Kante eines Tisches, einer Arbeitsfläche oder einer heißen Oberfläche hängen.
5. Tauchen Sie das Kabel oder das Gerätegehäuse nicht in Wasser, da dies zu einem elektrischen Schlag führen kann.
6. Wenn das Netzkabel beschädigt ist, muss es von einem Hersteller, einem Servicepartner oder einer ähnlich qualifizierten Person ersetzt werden, um eine Gefahr zu vermeiden.
7. Wenn Ihr Gerät in der Nähe von Kindern oder Personen mit verringerten physischen, sensorischen oder mentalen Fähigkeiten verwendet wird, ist genaue Überwachung erforderlich.
8. Stellen Sie das Gerät nicht in der Nähe von heißen Herdplatten oder in einen beheizten Ofen auf.
9. Werfen Sie niemals Rührbesen oder Knethaken aus, wenn das Gerät in Betrieb ist.
10. Lassen Sie das Gerät während des Betriebs nicht unbeaufsichtigt.
11. Ziehen Sie den Stecker aus der Steckdose, wenn Sie das Gerät nicht benutzen, bevor Sie Geräteteile einsetzen oder abnehmen und bevor der Reinigung.
12. Die Verwendung von Zubehörteilen, die nicht vom Hersteller empfohlen oder verkauft werden, kann zu Feuer, Stromschlag oder Verletzungen führen.
13. Entfernen Sie die Rührbesen vor dem Waschen aus dem Mixer.
14. Vergewissern Sie sich immer, dass die Steuerung ausgeschaltet ist bevor Sie das Kabel in eine Steckdose stecken. Zum Trennen stellen Sie den Regler auf OFF und ziehen Sie den Stecker aus der Steckdose.
15. Vermeiden Sie den Kontakt mit beweglichen Teilen.
16. Halten Sie Hände, Kleidung sowie Spatel und andere Utensilien während des Betriebes von den Rührbesen fern, um die Verletzungsgefahr für Personen und / oder Schäden am Mixer zu verringern.

17. Trennen Sie das Gerät immer von der Stromversorgung, wenn Sie es unbeaufsichtigt lassen und bevor Sie es zusammenbauen, demontieren oder reinigen.
18. Dieses Gerät sollte nicht von Kindern verwendet werden. Bewahren Sie das Gerät und das Kabel außerhalb der Reichweite von Kindern auf.
19. Schalten Sie das Gerät aus bevor Sie Zubehörteile wechseln oder sich bewegenden Teilen nähern.
20. Dieses Gerät ist für den häuslichen oder ähnlichen Gebrauch bestimmt, wie z.B.:
 - Mitarbeiterküchen in Geschäften, Büros und anderem Arbeitsumfeld
 - Bauernhäuser
 - von Gästen in Hotels, Motels und anderem Wohnumfeld - Bed & Breakfast-Umfeld.
21. Bewahren Sie die Bedienungsanleitung sicher auf.

NUR FÜR DEN HÄUSLICHEN GEBRAUCH

ÜBERSICHT

Das Produkt kann ohne vorherige Ankündigung geändert werden.



Flachrührer



Schneebeesen



Flexi-Rührer

VOR DER INBETRIEBNAHME

Vergewissern Sie sich vor dem Gerätezusammenbau, dass das Netzkabel aus der Steckdose gezogen ist und der Geschwindigkeitskontrollhebel auf 0 steht. 1. Durch Drücken der Kipptaste löst sich der Motorkopf automatisch und rastet in der Kippposition ein. 2. Wählen Sie die gewünschten Einsätze je nach auszuführender Mischaufgabe aus: Flachrührer zum Mischen und Schlagen von Ei, Flexi-Rührer zum Kneten, Schneebesen zum Schlagen von Eiweiß. 3. Setzen Sie den Flachrührer / Flexi-Rührer / Schneebesen direkt ein bis er einrastet. Hinweis: Stellen Sie sicher, dass der Flachrührer, Flexi-Rührer oder der Schneebesen vollständig in die Öffnung eingeführt sind. Andernfalls kann das Mischergebnis beeinträchtigt werden. 4. Platzieren Sie die Schüssel. Stellen Sie die Schüssel zuerst auf die Basis und drehen Sie sie dann im Uhrzeigersinn bis sie in der Position einrastet (siehe Abb. 1). 5. Um den Motorkopf abzusenken und den Flachrührer / Flexi-Rührer / Schneebesen in die Schüssel zu legen, halten Sie den Motorkopf mit einer Hand fest und senken Sie den Motorkopf herunter. Ein Klickgeräusch ist zu hören, wenn der Motorkopf die richtige Position erreicht hat. 6. Stellen Sie sicher, dass die Schüssel abgedeckt ist (siehe Abb. 2).



Fig.1



Fig.2

BEDIENUNG DES KÜCHENGERÄTES

1. Stellen Sie sicher, dass sich der Geschwindigkeitskontrollhebel in der Position "0" befindet und schließen Sie das Gerät an die Stromquelle an.

2. Drehen Sie den Geschwindigkeitskontrollhebel auf die gewünschte Einstellung.

Warnung: Stecken Sie während des Betriebs keine Messer, Metalllöffel, Gabeln usw. in die Schüssel.

3. Die maximale Betriebszeit darf 6 Minuten nicht überschreiten und zwischen zwei aufeinanderfolgenden Zyklen müssen mindestens 20 Minuten Pause sein. Beim Kneten von Hefeteig empfehlen wir, zuerst eine niedrige Geschwindigkeit und dann eine hohe Geschwindigkeit einzustellen, um so die besten Ergebnisse zu erreichen.

Hinweis: Während des Knetens kann etwas Mehl in der Schüssel haften bleiben. Sie sollten den Schüsseldeckel entfernen und das Mehl mit einem Spatel von der Innenwand der Schüssel abkratzen, um gute Knetergebnisse zu erzielen.

4. Wenn das Mischen abgeschlossen ist, drehen Sie den Geschwindigkeitskontrollhebel auf "0" und ziehen Sie den Netzstecker aus der Steckdose.

5. Drücken Sie die Kipptaste. Der Motorkopf wird automatisch angehoben und arretiert.

Achtung: Bevor Sie die Kipptaste betätigen (bevor Sie den Motorkopf anheben), vergewissern Sie sich, dass sich der Flachrührer, Flexi-Rührer oder der Schneebesen in der Mitte des Motorkopfs befindet. Andernfalls würden der Flachrührer, Flexi-Rührer oder den Schneebesen beim Anheben des Motorkopfes in die Rührschüssel eingreifen; Falls sich der Flachrührer, Flexi-Rührer oder der Schneebesen am vorderen Ende des Motorkopfs befindet, drehen Sie den Geschwindigkeitskontrollhebel erneut, lassen Sie den Einsatz einige Sekunden lang drehen, und schalten Sie die Küchenmaschine ab, damit der Einsatz in der Mitte des Motorkopfes stoppt.

6. Wenn nötig können Sie überschüssige Speisereste mit einem Plastikspatel vom Flachrührer oder Flexi-Rührer abkratzen.

7. Ziehen Sie den Flachrührer / Flexi-Rührer / Schneebesen mit etwas Kraft heraus.

Achtung: Der Geschwindigkeitskontrollhebel muss auf "0" stehen und der Stecker muss aus der Steckdose gezogen werden bevor der Flachrührer / Flexi-Rührer / Schneebesen herausgezogen wird.

REINIGUNG UND WARTUNG

1. Trennen Sie das Gerät vom Netz und warten Sie bis es vollständig abgekühlt ist bevor Sie es reinigen.

Achtung: Das Gerät darf nicht in Wasser oder andere Flüssigkeiten eingetaucht werden.

2. Wischen Sie die Geräteoberfläche mit einem feuchten Tuch ab und trocknen Sie diese mit einem weichen, trockenen Tuch ab.

3. Wischen Sie überschüssige Speisereste vom Netzkabel ab.

4. Tauchen Sie die Schüssel, den Flachrührer, den Spatel, den Flexi-Rührer und den Schneebesen in warmes Seifenwasser ein, um eine vollständige Reinigung zu erreichen. Dann unter fließendem Wasser abspülen und trocken wischen.

ZUBEREITUNGSTIPPS

1. Gekühlte Zutaten, d.h. Butter und Eier sollten Raumtemperatur haben bevor das Mixen beginnt. Nehmen Sie diese Zutaten vorzeitig aus dem Kühlschrank heraus.

2. Um zu vermeiden, dass in Ihrer Zubereitung Schalen oder verdorbene Eier vorkommen, zerschlagen Sie die Eier zuerst in einem separaten Behälter und fügen Sie sie danach hinzu.

3. Nicht zu viel schlagen. Stellen Sie sicher, dass Sie Dinge im Mixer mixen/kneten, wie es das Rezept auch empfiehlt. Trockene Zutaten mit dem Mixer verrühren nachdem sie bereits zusammengefügt worden sind. Verwenden Sie dafür immer die niedrigste Geschwindigkeitsstufe.

4. Klimatische Bedingungen, saisonale Temperaturschwankungen, Temperatur der Zutaten und deren Texturänderung der Oberfläche spielen eine Rolle für die erforderliche Mischzeit und die daraus resultierenden Ergebnisse.

WICHTIGE SICHERHEITSHINWEISE

Beginnen Sie immer mit der niedrigsten Geschwindigkeit zu mischen. Erhöhen Sie die Zutaten langsam, steigern Sie die Geschwindigkeit schrittweise bis die empfohlene Geschwindigkeit erreicht ist, wie es im Rezept vorgegeben ist.

REZEPT

Einsätze	empfohlene Zutaten	Gewicht
Flachrührer	Mehl	150g
	Zucker	150g
	Butter	150g
	Eier	3pcs
	Backpulver	3g
Flexi-Rührer	Mehl	500g
	Wasser	300g

UMWELTFREUNDLICHE ENTSORGUNG



Sie können dazu beitragen, die Umwelt zu schützen!

Bitte beachten Sie die örtlichen Bestimmungen: Geben Sie nicht funktionsfähige elektrische Geräte bei einer geeigneten Entsorgungsstelle ab.





VOX
ELECTRONICS

RUS

СТАЦИОНАРНЫЙ МИКСЕР
РУКОВОДСТВО ПО ЭКСПЛУАТАЦИИ
KR - 5401/5402 IM



Перед началом эксплуатации устройства внимательно прочитайте данную инструкцию и сохраните ее для дальнейшего использования

ВАЖНЫЕ МЕРЫ БЕЗОПАСНОСТИ

Перед началом эксплуатации данного устройства необходимо выполнить основные требования безопасности, включая следующее:

1. Прочитайте всю инструкцию.
2. Перед включением убедитесь, что напряжение в Вашей электросети (розетка на стене) соответствует характеристикам, указанным в табличке, которая размещена в нижней части устройства.
3. Не используйте устройство с поврежденным кабелем, при наличии неисправности или какого-либо повреждения.
4. Не допускайте свисания шнура питания с края стола или другой рабочей поверхности или любых других горячих поверхностей.
5. Во избежание риска поражения током запрещается погружать шнур или корпус миксера в воду.
6. Во избежание риска поражения током при повреждении шнура его замену могут осуществить только сотрудники уполномоченного сервисного центра или квалифицированные специалисты.
7. При использовании устройства вблизи детей или людей с ограниченными способностями, не оставляйте их наедине с устройством без присмотра.
8. Не ставьте устройство вблизи газовой или электрической плиты.
9. Не вынимайте венчик или насадку для замешивания теста во время работы миксера.
10. Не оставляйте работающее устройство без присмотра.
11. Отключайте устройство от сети, если устройство не используется, перед чисткой, и перед тем как установить или снять аксессуар (части) .
12. Использование любых насадок, которые не были рекомендованы или проданы изготовителем, может привести к пожару, поражению электрическим током или травме.
13. Удалите венчики из миксера перед мытьем.
14. Перед включением шнура в розетку устройство должно быть выключено, т.е. контрольный переключатель должен находиться в положении OFF (ВЫКЛ.)
Перед выключением также сначала установите кнопку в положение OFF (ВЫКЛ.), а затем отключите устройство от электросети.
15. В процессе работы устройства избегайте контакта с движущимися деталями.
16. Для предотвращения травм и/или повреждения миксера при его использовании,

не допускайте соприкосновения насадок с руками, одеждой, а также с другими устройствами и другими кухонными принадлежностями.

17. Отключайте устройство от сети, если устройство остается без присмотра, или перед очисткой, и перед тем как установить или снять аксессуары.

18. Это устройство не может использоваться детьми. Храните устройство и шнур устройства в недоступном для детей месте.

19. Выключайте устройство перед заменой или контактом с движущимися деталями во время работы устройства.

20. Устройство предназначено для домашнего использования и использования в аналогичных условиях, таких как:

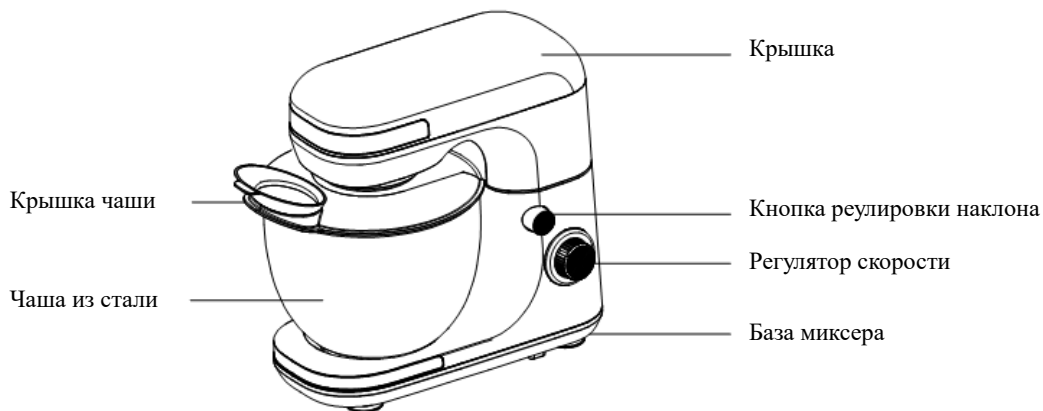
- Кухни в магазинах, офисах и других рабочих условиях;
- В сельских домохозяйствах;
- В гостиницах, мотелях и аналогичных видах размещения;
- В гостиницах типа «проживание с завтраком».

21. Сохраните данную инструкцию для дальнейшего использования.

ТОЛЬКО ДЛЯ ДОМАШНЕГО ИСПОЛЬЗОВАНИЯ

ОЗНАКОМЬТЕСЬ С ВАШИМ МИКСЕРОМ

Продукт может быть изменен без предварительного уведомления.





Плоская
взбивалка



Венчик



Крюк для теста

ПЕРЕД НАЧАЛОМ ПРИМЕНЕНИЯ МИКСЕРА

Перед сборкой устройства убедитесь в том, что шнур питания не подключен к сети и регулятор скорости установлен в положение "0".

1. При нажатии на кнопку регулировки, моторный блок (головка) миксера автоматически высвобождается и фиксируется в верхнем положении.
2. Выберите нужную насадку в зависимости от характера выполняемой работы: обычные венчики для замешивания и взбивания яиц, насадки для замешивания теста или проволочные венчики для взбивания яичных белков.
3. Вставьте обычный венчик/ насадку для замешивания теста / проволочный венчик и зафиксируйте.

Примечание: Убедитесь, что насадка полностью вошла в паз, так как в противном случае это может повлиять на результат смешивания.

4. Установите чашу на подставку. Сначала поставьте чашу на корпус, затем поверните по часовой стрелке до полной фиксации. (см. Рис. 1).
5. Для того чтобы опустить моторный блок с установленным венчиком/насадкой для замешивания теста в чашу, удерживайте его одной рукой, медленно опуская вниз. При фиксации в правильном положении раздастся характерный щелчок.
6. Убедитесь в том, что на чаше установлена защитная крышка от разбрызгивания (см. Рис. 2).



Рис.1



Рис.2

ПРИМЕНЕНИЕ МИКСЕРА

1. Убедитесь в том, что регулятор скорости установлен в положении “0”, затем подключите миксер к электросети.

2. Установите регулятор скорости на необходимую скорость.

ВНИМАНИЕ: Не вставляйте в чашу миксера нож, металлическую ложку, вилку или другие кухонные приборы в процессе работы миксера.

3. Максимальное время работы миксера не должно превышать 6 минут, также следует делать перерывы длительностью минимум 20 мин. между последующими включениями. Для достижения лучшего результата при замешивании теста рекомендуется сначала использовать низкую скорость, затем высокую.

Примечание: в процессе замешивания теста некоторое количество муки может налипать на внутреннюю поверхность чаши, в таком случае следует снять защитную крышку и при помощи лопатки соскрести налипшую муку с внутренней поверхности чаши для желаемого результата замешивания теста.

4. По завершении замешивания следует установить регулятор скорости в положение “0” и отключить миксер от электросети.

5. Нажмите и удерживайте кнопку регулировки наклона – моторный блок автоматически высвободится и зафиксируется в верхнем положении (блокировка).

Внимание: Перед нажатием кнопки регулировки наклона (перед поднятием моторного блока миксера), убедитесь в том, что венчик или насадка для замешивания теста остановилась в середине моторного блока (головки) миксера,

иначе, при поднятии моторного блока насадка может перевернуть чашу с содержимым; если венчик или насадка для замешивания теста остановилась в передней части моторного блока, включите вновь регулятор скорости на несколько секунд, после чего выключите для того, чтобы венчик или насадка для замешивания остановилась в центре моторного блока миксера.

6. При необходимости снимите остатки продуктов с венчика или насадки для замешивания теста при помощи резиновой или деревянной лопатки.

7. Вытащите венчик или насадку для замешивания теста из паза, прилагая небольшое усилие.

Внимание: Перед тем как снимать венчик или насадку для замешивания теста, убедитесь в том, что регулятор скорости установлен в положение “ 0 ” и миксер отключён от сети.

ОЧИСТКА И УХОД

1. Перед очисткой отключите миксер от сети и дайте ему полностью охладиться.

Внимание: запрещается погружать корпус миксера в воду или другую жидкость.

2. Протрите внешние части моторного блока и корпуса влажной мягкой тканью и вытрите сухой мягкой тканью.

3. При необходимости снимите со шнура остатки продуктов.

4. Промойте чашу, венчики, насадку для замешивания теста и лопатку в горячей мыльной воде. Промойте под струей воды и вытрите.

КУЛИНАРНЫЕ СОВЕТЫ

1. Рекомендуется, чтобы охлажденные продукты, такие как масло, яйца, перед смешиванием были комнатной температуры. Продукты достаньте из холодильника заранее.

2. Для того чтобы яичная скорлупа или испорченное яйцо не попали в приготовляемую смесь, рекомендуется разбивать яйца в отдельную посуду, после чего добавлять в чашу.

3. Будьте осторожны, используя миксер, взбивайте и смешивайте ингредиенты ровно столько времени, сколько это указано в рецепте. Смешивайте сухие ингредиенты до тех пор, пока не получите однородную консистенцию и всегда используйте низкую скорость.

4. Климатические условия, сезонные изменения температуры, температура ингредиентов и их текстура – все эти факторы влияют на время смешивания и полученный результат.

ВАЖНЫЕ МЕРЫ БЕЗОПАСНОСТИ

Всегда начинайте смешивание на самой низкой скорости. Когда ингредиенты будут смешаны до однородной консистенции, постепенно увеличивайте скорость в соответствии с рецептом, приведенным ниже.

РЕЦЕПТ

Протестировано	Рекомендуемый материал	Вес
Обычный венчик	Мука	150г
	Сахар	150г
	Масло	150г
	Яйца	3 шт.
	Разрыхлитель	3г
Насадка для замешивания теста	Мука	500г
	Вода	300г
Проволочный венчик	Яйца	4 шт.

БЕЗОПАСНАЯ ДЛЯ ОКРУЖАЮЩЕЙ СРЕДЫ УТИЛИЗАЦИЯ



Вы можете помочь в охране окружающей среды! Пожалуйста, соблюдайте местные нормы: передавайте неработающее электрическое оборудование в соответствующие центры утилизации электронных и электрических отходов.



VOX
ELECTRONICS

SRB

MIKSER S POSUDOM
KORISNIČKO UPUTSTVO
KR - 5401/5402 IM



Pažljivo pročitajte ovo uputstvo pre korišćenja i sačuvajte ga
za kasniju upotrebu

VAŽNA BEZBEDNOSNA UPUTSTVA

Pre korišćenja ovog uređaja trebalo bi ispuniti osnovne bezbednosne preduslove uključujući sledeće:

1. Pročitajte celo uputstvo.
2. Pre upotrebe proverite da li napon u zidnoj utičnici odgovara naponu uređaja koji se može naći na natpisnoj tablici pri dnu uređaja
3. Ne koristite uređaj sa oštećenim kablom, nakon kvara ili ako je oštećen na bilo koji način.
4. Ne ostavljajte kabl da visi preko ivice stola, radne površine ili bilo koje zagrejane površine.
5. Ne potapajte kabl ili telo miksera u vodu, jer to može dovesti do strujnog udara.
6. Ako je kabl za napajanje oštećen, može ga zameniti samo ovlašćeni serviser ili neko drugo kvalifikovano lice kako bi se izbegla opasnost od strujnog udara.
7. Ukoliko se uređaj koristi u blizini dece ili osoba sa invaliditetom, neophodan je stalni nadzor.
8. Ne stavljajte uređaj na ili u blizini plinskog ili električnog šporeta.
9. Ne izbacujete mutilicu ili mešalicu za testo dok uređaj radi.
10. Ne ostavljajte mikser bez nadzora dok radi.
11. Isključite uređaj iz utičnice kada ga ne koristite, kao i pre stavljanja ili skidanja delova i pre čišćenja.
12. Upotreba bilo kakvih dodataka koji nisu preporučeni ili prodani od strane proizvođača može prouzrokovati požar, strujni udar ili povrede.
13. Izvadite mutilice iz miksera pre pranja.
14. Vodite računa da je kontrolno dugme postavljeno u položaj OFF pre nego što uključite kabl za napajanje u električnu utičnicu. Prilikom isključivanja takođe prvo postavite kontrolno dugme na OFF, a zatim izvucite kabl za napajanje iz zidne utičnice.
15. Tokom rada uređaja, izbegavajte kontakt sa delovima koji se pomeraju.
16. Vodite računa da vam tokom rada uređaja ruke, odeća, kao i sav ostali pribor budu udaljeni od mutilice kako biste smanjili rizik od povreda ljudi i/ili oštećenja uređaja.
17. Uvek izvucite kabl za napajanje iz zidne utičnice ukoliko je uređaj ostavljen bez nadzora, ili pre sastavljanja, rasklapanja ili čišćenja uređaja.
18. Deca ne smeju koristiti ovaj uređaj. Uređaj i kabl uređaja držati van domašaja dece.
19. Isključite uređaj pre menjanja ili dodirivanja onih delova koji su u pokretu tokom rada

uređaja.

20. Uređaj je namenjen za kućnu upotrebu i slične uslove, kao što su:

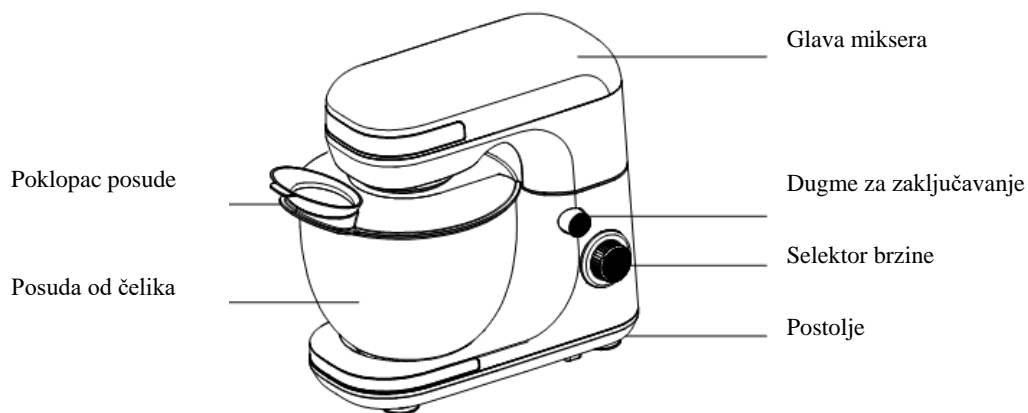
- Kuhinjske prostorije u prodavnicama, kancelarijama i drugim radnim okruženjima;
- Seoska domaćinstva;
- Hoteli, moteli i slični tipovi smeštaja;
- Ostali pansioni za izdavanje na bazi noćenja sa doručkom.

21. Sačuvajte ovo uputstvo za buduću upotrebu.

SAMO ZA KUĆNU UPOTREBU

UPOZNAJTE VAŠ MIKSER

Proizvod može bez obaveštenja biti podložan promeni.



Mutilica



Mešalica



Mutilica za testo

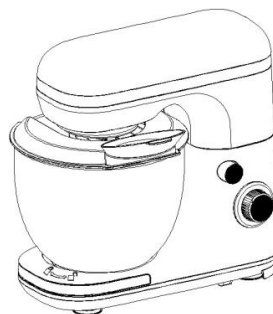
PRE UPOTREBE MIKSERA

Vodite računa pre sastavljanja uređaja da je kabl za napajanje izvađen iz zidne utičnice i da je selektor brzine u položaju "0".

1. Pritiskom na dugme za zaključavanje, glava miksera se automatski oslobađa i stavlja u položaj zaključavanja.
 2. Izaberite željeni dodatak, u zavisnosti od svrhe mućenja: obična mutilica za miksiranje i mućenje jaja, mešalica za testo ili mutilica za mućenje belanca.
 3. Stavite direktno običnu mutilicu/ mešalicu za testo/ mutilicu sve dok ne budu u zaključanoj poziciji.
- Napomena:** Vodite računa da su mutilica i mešalica dobro stavljene u otvore, jer to utiče na rezultat mućenja.
4. Stavite posudu na postolje. Prvo stavite posudu na bazu, a zatim okrenite posudu u smeru kazaljke na satu dok ne bude u zaključanoj poziciji. (vidi sliku 1).
 5. Da biste spustili glavu miksera i postavili mutilicu/ mešalicu u posudu, držite glavu miksera jednom rukom i spuštajte je polako naniže. Čućete zvuk škljocanja kad glava miksera bude u odgovarajućoj poziciji.
 6. Vodite računa da posuda bude poklopljena (vidi sliku 2).



Slika 1



Slika 2

KORIŠĆENJE MIKSERA

1. Vodite računa da je selektor brzine u položaju “0” pre nego što stavite kabl za napajanje u utičnicu.

2. Podesite selektor brzine na svoju željenu brzinu

UPOZORENJE: Ne stavljajte noževe, metalne kašike, viljuške i slično u posudu dok uređaj radi.

3. Maksimalno vreme rada uređaja ne treba da premašuje 6 minuta i treba pustiti uređaj da se odmori minimum 20 minuta pre ponovnog uključivanja. Za gnječenje testa preporučujemo prvo upotrebu male brzine, a zatim koristite veću brzinu do postizanja željenog rezultata.

Napomena: tokom gnječenja testa brašno se može zalepiti za unutrašnju stranu posude, te možete pomeriti poklopac posude i špatulom ogrebat brašno sa unutrašnje strane posude kako biste postigli željeni rezultat gnječenja testa.

4. Kada završite mućenje, stavite selektor brzine u položaj “0” i isključite kabl iz utičnice.

5. Pritisnite dugme za zaključavanje, glava miksera će se automatski podignuti do zaključane pozicije.

Pažnja: Pre pritiskanja dugmeta za zaključavanje (pre podizanja glave miksera), vodite računa da mutilica i mešalica leži na sredini glave miksera, kako prilikom podizanja glave miksera ne bi upala u posudu za mućenje; ako je mutilica ili mešalica na prednjoj strani glave miksera, uključite opet selektor brzine, pustite mikser da se okreće nekoliko sekundi, a zatim isključite selektor brzine kako biste zaustavili mutilicu ili mešalicu na sredini glave miksera.

6. Ukoliko je neophodno, gumenom ili drvenom špatulom uklonite ostatke hrane sa mutlice ili sa mešalice za testo.

7. Povucite malo jače prilikom izvlačenja mutlice/ mešalice.

Pažnja: Izvlačite mutlicu / mešalicu samo onda kada je selektor brzine u položaju “0” i kada je kabl uređaja isključen iz utičnice.

ČIŠĆENJE I ODRŽAVANJE

1. Izvucite utičnicu iz utikača i sačekajte da se uređaj potpuno ohladi pre čišćenja.

Pažnja: ne smete potapati uređaj u vodu ili bilo koju vrstu tečnosti.

2. Obrišite spoljne delove glave i baze uređaja vlažnom krpom i osušite mekom suvom krpom.

3. Obrišite sa kabla ostatke hrane ukoliko ih ima.

4. Operite posudu, mutilicu, mešalicu i špatulu u toploj sapunjavoju vodi. Isperite mlazom vode i osušite.

KULINARSKI SAVETI

1. Namirnice iz frižidera, na primer puter i jaja treba da odstoje pre mućenja na sobnoj temperaturi. Blagovremeno izvadite namirnice iz frižidera.

2. Da biste izbegli mogućnost ispadanja ljuski sa jaja ili pokvarena jaja, prvo slomite jaja u posebnu činiju, a onda ih mutite.

3. Ne mutite previše. Vodite računa da mutite i mešate samo onoliko koliko se to traži u receptu. Promešajte suve sastojke dok se ne sjedine i tom prilikom uvek koristite malu brzinu.

4. Klimatski uslovi, sezonske temperaturne promene, temperatura sastojaka i varijacije u njihovoj teksturi imaju veliku ulogu u traženom vremenu mućenja i postizanju željenih rezultata.

VAŽNA BEZBEDNOSNA UPUTSTVA

Uvek počnite mućenje najmanjom brzinom. Kada se sastojci glatko sjedine postepeno povećavajte brzinu, i to kao što je preporučeno u receptu ispod.

RECEPT

Testirano	Preporučeni materijal	Težina
Obična mutilica	Brašno	150g
	Šećer	150g
	Puter	150g
	Jaja	3 komada
	Prašak za pecivo	3g
Mešalica za testo	Brašno	500g
	Voda	300g
Mutilica	Jaja	4 komada

EKOLOŠKO ODLAGANJE



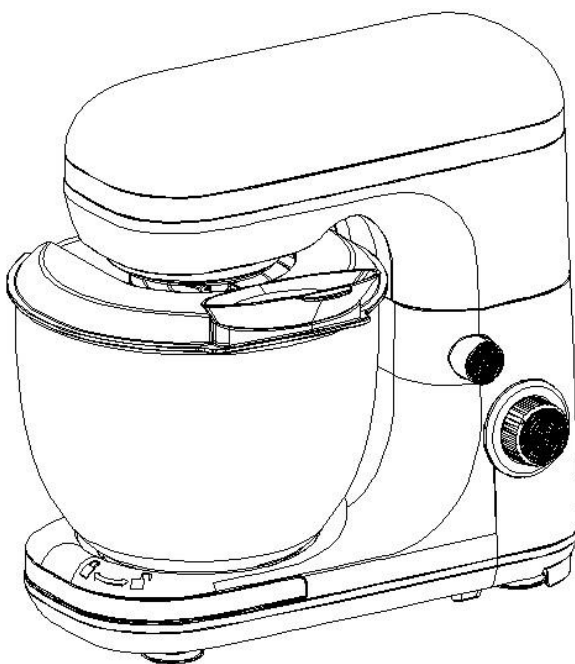
Možete pomoći u zaštiti životne sredine! Molimo vas da poštujuete lokalne zakonske regulative: sve neispravne električne uređaje treba da predate odgovarajućim centrima za reciklažu elektronskog i električnog otpada.



VOX
ELECTRONICS

ESP

BATIDORA AMASADORA
MANUAL DE INSTRUCCIONES
KR - 5401/5402 IM



Lea este manual detenidamente antes de usarlo y guárdelo para futuras referencias.

INSTRUCCIONES IMPORTANTES DE SEGURIDAD

Antes de usar un dispositivo eléctrico, siempre se deben seguir las siguientes precauciones básicas, incluidas las siguientes:

1. Lea el manual completo.
2. Antes de usar, verifique que el voltaje en el tomacorriente de pared corresponda al voltaje del dispositivo que se puede encontrar en la placa de identificación en la parte inferior del dispositivo.
3. No utilice el dispositivo con un cable dañado, después de un mal funcionamiento o si está dañado de alguna manera.
4. No deje el cable colgando sobre el borde del escritorio, de la superficie de trabajo o de cualquier superficie caliente.
5. No sumerja el cable o el cuerpo de la batidora en el agua, ya que esto podría provocar una descarga eléctrica.
6. Si el cable de alimentación está dañado, sólo puede ser reemplazado por el fabricante o su agente de servicio licenciado o una persona con calificaciones similares para evitar cualquier peligro.
7. Si se usa un dispositivo cerca de niños o personas con capacidad física, sensorial o mental reducida, se requiere una vigilancia continua.
8. No coloque el dispositivo sobre o cerca de una cocina de gas o cocina eléctrica.
9. No retire las batidoras de varillas mientras el dispositivo está funcionando.
10. No deje la batidora desatendida mientras está funcionando.
11. Desenchúfelo de la toma de corriente cuando no esté en uso, antes de poner o quitar partes y antes de limpiar.

12. El uso de utensilios de cocina no recomendados por el fabricante puede provocar incendios, descargas eléctricas o lesiones personales.
13. Retire las varillas de la batidora antes de lavarlas.
14. El dispositivo debe estar apagado, es decir, el botón de control tiene que estar apagado (OFF) antes de enchufar el cable de alimentación a una toma de corriente. Para desconectarlo, primero apague el botón de control en el botón OFF y luego desenchufe el cable de alimentación de la toma de corriente de pared.
15. Cuando trabaje con el dispositivo, evite cualquier contacto con las partes móviles del dispositivo.
16. Asegúrese de que el aparato, las manos, la ropa y todos los demás utensilios estén alejados de las varillas de batidora para reducir el riesgo de lesiones y/o daños al dispositivo.
17. Este dispositivo puede ser usado por niños que tengan al menos 8 años, por personas con capacidad física, sensorial o mental reducida, así como por personas que no tengan tanta experiencia ni conocimientos suficientes si están bajo vigilancia o si han recibido instrucciones referentes al uso del dispositivo de manera segura. La limpieza y el mantenimiento del dispositivo no deben ser realizados por niños menores de 8 años y si no están supervisados.
18. Mantenga el dispositivo y el cable de alimentación fuera del alcance de los niños menores de 8 años.
19. Apague el dispositivo antes de cambiar o tocar las partes en movimiento mientras el dispositivo está funcionando.

20. El dispositivo está diseñado para ser utilizado en condiciones domésticas y similares, tales como:

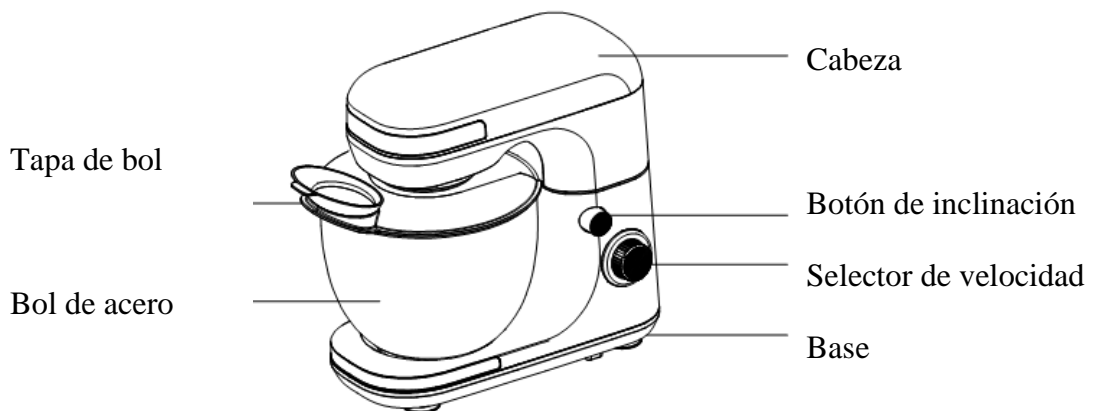
- Las áreas de cocina del personal en tiendas, oficinas y otros entornos de trabajo.
- Casas rurales;
- Hoteles, moteles y entornos similares;
- Otro alojamiento de tipo Cama y desayuno.

21. Guarde este manual para poder utilizarlo en futuro

SÓLO PARA USO DOMÉSTICO

CONOZCA SU BATIDORA AMASADORA

El producto puede estar sujeto a cambios sin previo aviso.



Batidora



Batidoras de varilla



Gancho de masa

ANTES DE UTILIZAR BATIDORA AMASADORA

Antes de montar la batidora, asegúrese de que el cable de alimentación esté desenchufado de la toma de corriente y que el selector de velocidad esté en la posición 0.

1. Al presionar el botón de inclinación, la cabeza de la batidora se soltará automáticamente y se bloqueará en la posición de inclinación.

2. Seleccione los accesorios deseados, dependiendo de la receta que quiere preparar: batidora para mezclar y batir huevos, batidoras de varillas para batir claras de huevo o ganchos de masa para amasar.

3. Inserte la batidora/las batidoras de varilla/los ganchos de masa directamente hasta que encajen en su posición.

Nota: Asegúrese de que la batidora o las batidoras de varilla o los ganchos de masa estén bien insertados en el orificio, de lo contrario, los resultados de la mezcla podrían verse afectados.

4. Coloque el recipiente en el soporte. Primero, coloque el recipiente en la base y luego gire el recipiente a la derecha hasta que quede en una posición de bloqueo. (ver Foto 1).

5. Para bajar la cabeza y colocar la batidora/las batidoras de varilla/los ganchos de masa en el recipiente, sujete la cabeza con una mano y baje la cabeza hacia abajo. Se escuchará un clic cuando la cabeza haya alcanzado la posición correcta.

6. Asegúrese de que el recipiente esté cubierto (ver Foto 2).



Fig.1

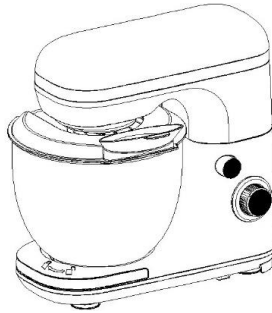


Fig.2

USO DE BATIDORA AMASADORA

1. Asegúrese de que el selector de velocidad esté en la posición "0" antes de insertar el cable de alimentación en la toma de corriente.

2. Ajuste el selector de velocidad a la velocidad deseada

ADVERTENCIA: No coloque cuchillos, cucharas de metal, tenedores ni productos similares en el recipiente mientras la máquina está funcionando.

2. Gire el selector de velocidad a la configuración deseada.

Advertencia: No coloque cuchillos, cucharas de metal, tenedores ni productos similares en el recipiente cuando el dispositivo esté funcionando.

3. El tiempo máximo de operación no debe exceder los 6 minutos y debe estar apagado unos 20 minutos como mínimo entre dos ciclos consecutivos. Al amasar masa, le sugerimos que primero use una velocidad mínima y luego una velocidad máxima para lograr los mejores resultados.

Nota: Durante el amasado, se puede añadir un poco de harina en el recipiente; hay que quitar la tapa del recipiente y poner la harina en la pared interior del recipiente con una espátula con el fin de obtener buenos resultados de amasado.

4. Cuando finalice la mezcla, gire el selector de velocidad a la posición "0" y desenchufe el cable de la toma de corriente.

5. Presione el botón de inclinación, la cabeza de la amasadora se moverá y se bloqueará automáticamente en la posición de inclinación.

Precaución: Antes de presionar el botón de inclinación (antes de mover la cabeza de la batidora), asegúrese de que cualquier batidor que utiliza de los tres esté en el centro de la cabeza de la batidora; de lo contrario, cuando mueva la cabeza de la batidora, el batidor puede caer en el bol de la amasadora. Si la batidora, las batidoras de varilla o los ganchos de masa están en la parte frontal de la cabeza de la batidora, vuelva a encender el selector de velocidad, deje que la batidora gire durante unos segundos y luego apague el selector de velocidad para detener la batidora, las batidoras de varilla o los ganchos de masa en la parte central de la batidora amasadora.

6. Si es necesario, puede remover los residuos de comida de la batidora/las batidoras de varilla/los ganchos de masa de masa con una espátula de goma o de madera.

7. Extraiga la batidora/las batidoras de varilla/los ganchos de masa con un poco de fuerza.

Precaución: el selector de velocidad debe estar en la posición "0" y la toma de corriente debe estar desenchufada antes de sacar la batidora/las batidoras de varilla/los ganchos de masa.

LIMPIEZA Y MANTENIMIENTO

1. Desenchufe el aparato y espere que se enfríe por completo antes de limpiarlo.

Precaución: No sumerja el dispositivo en agua u otro líquido.

2. Limpie las partes exteriores de la cabeza y la base del dispositivo con un paño húmedo y séquelo con un paño suave y seco.

3. Si hay algunos residuos de alimentos en el cable, límpielo.

4. Lave el recipiente, los batidores y la espátula en agua jabonosa y tibia. Enjuáguelos con un chorro de agua y séquelos con un paño.

CONSEJOS CULINARIOS

1. Los alimentos de nevera, es decir, la mantequilla y los huevos deben estar a temperatura ambiente antes de comenzar la mezcla. Tome estos alimentos de la nevera a tiempo.

2. Para evitar la posibilidad de que caigan cáscaras de huevos o el uso de los huevos caducados, rómpalos primero en un tazón especial y luego revuélvalos.

3. No bata demasiado. A la hora de batir tenga cuidado de batir tanto como se requiere en la receta. Mezcle todos los ingredientes secos hasta que todos queden perfectamente incorporados. Siempre use la velocidad más baja para este propósito.

4. Las condiciones climáticas, los cambios de temperatura estacionales, la temperatura de los ingredientes y las variaciones en su textura juegan un papel importante en el tiempo requerido y el logro de los resultados deseados.

5. Siempre empiece a batir a baja velocidad. Aumente gradualmente la velocidad como se indica en la receta.

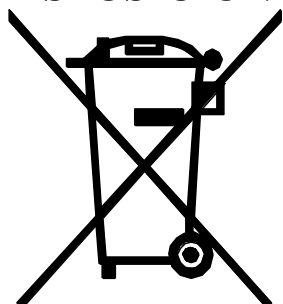
INSTRUCCIONES IMPORTANTES DE SEGURIDAD

Siempre comience a mezclar a la velocidad más baja. Sigue batiendo hasta que todos los ingredientes queden perfectamente incorporados., aumente gradualmente a la velocidad recomendada, tal y como se recomienda en la receta a continuación.

RECETA

Probado	Ingredientes recomendados	Peso
Batidoras de varilla	Harina	150g
	Azúcar	150g
	Mantequilla	150g
	Huevos	3 unidades
	Levadura en polvo	3g
Ganchos de masa	Harina	500g
	Agua	300g
Batidora	Huevos	4 unidades

DISPOSICIÓN ECOLÓGICA



¡Usted puede ayudar a proteger el medio ambiente!
Recuerde respetar las normas locales: entregue los equipos eléctricos que no funcionan a un centro de disposición ecológico de reciclaje apropiado.





VOX
ELECTRONICS

PRT

ROBOT DE COZINHA
MANUAL DE INSTRUÇÕES
KR - 5401/5402 IM



Antes de usar a batedeira, leia atentamente este manual e
guarde-o para futuras necessidades

PRECAUÇÕES IMPORTANTES

Antes de usar este aparelho eléctrico, deve seguir os seguintes passos:

1. Leia todas as instruções.
2. Antes de usar, verifique se a voltagem da tomada de parede corresponde a descrita na etiqueta técnica disponível no fundo do aparelho.
3. Não opere o aparelho com o cabo danificado, com defeito ou que tenha sido de alguma forma danificado.
4. Não deixe o cabo pendurado sobre uma esquina da mesa ou outro mobiliário nem em contacto com superfícies quentes.
5. Não coloque o cabo ou a batedeira na água pois resultará em choque eléctrico.
6. Se o cabo de alimentação estiver danificado e a fim de evitar riscos, este deve ser substituído pelo fabricante, pelo agente de serviço ou outro técnico qualificado.
7. Uma supervisão próxima é necessária sempre que o aparelho é utilizado por crianças ou pessoas doentes.
8. Não coloque a batedeira no topo ou próximo de um fogão quente ou aquecedor a gás.
9. Nunca levante as varas ou varas de massa quando o aparelho estiver a funcionar.
10. Não se afaste do aparelho se este estiver em funcionamento.
11. Desligue da ficha sempre que não estiver em uso, antes de colocar ou retirar partes ou de efectuar limpeza.
12. O uso de qualquer parte que não as recomendadas e vendidas pelo fabricante, pode causar incêndio, choque eléctrico ou feridas.
13. Remova as varas da batedeira antes de lavar.
14. Certifique-se que o aparelho está na posição OFF e depois remova a ficha da tomada da parede. Para desligar, rode o controle para para OFF e remova a ficha da tomada da parede.
15. Evite qualquer contacto com as partes móveis.
16. Mantenha as mão, a roupa, as espátulas e outros utensílios distantes das varas durante a operação, no sentido de reduzir o risco de danos no aparelho ou lesões físicas.
17. Desligue sempre o aparelho da corrente se o deixar sozinho ou antes de montar, desmontar ou limpar.
18. O aparelho não deve ser utilizado por crianças. Mantenha o aparelho e o cabo fora do alcance das crianças.
19. Desligue o aparelho antes de mudar ou tocar nas partes que se movem durante o uso.

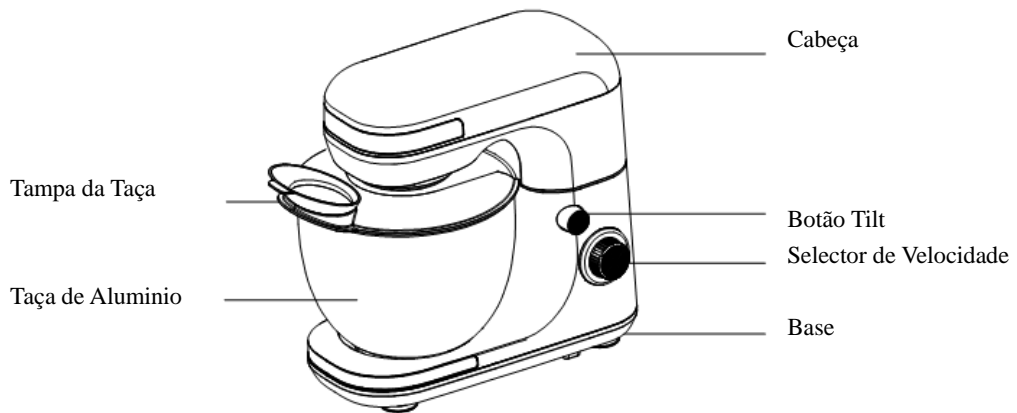
20. Este aparelho destina-se a uso doméstico ou similares, tais como:

- Zonas de cozinha para recursos humanos em lojas, escritórios e outros ambientes de trabalho;
- Fazendas;
- Clientes em hotéis, motéis, alojamento local e similares;

21. Não perca este manual de instruções.

SÓ PARA USO DOMÉSTICO

CONHEÇA A SUA BATEDEIRA



Vara



Batedor



Vara de massa

ANTES DE USAR A BATEDEIRA

Antes de montar a batedeira, verifique se o cabo de alimentação está desligado da tomada e se o selector de velocidade está na posição 0.

1. Ao pressionar o botão tilt, a cabeça da batedeira liberta-se automaticamente e fixa-se na posição de inclinação.
2. Selecione as peças desejadas, dependendo do tipo de mistura desejado. As varas para ovos, varas de massa para mistura de massa ou o batedor para claras.
3. Insira a vara/ vara de massa/batedor directamente até se trancar.

Nota: Assegure que a vara, vara de massa ou batedor está devidamente inserida no orifício, caso contrário os resultados da mistura poderão ser afectados.

4. Coloque a taça inicialmente na base, rode no sentido horário até alcançar a posição de trancar. (ver fig.1).

5. Para baixar a cabeça e colocar a vara/vara de massa/batedor na taça, segure a cabeça com uma mão e desça lentamente a cabeça. Ouvirá um som de clique quando a cabeça atingir a posição correcta.

6. Certifique-se que a taça está coberta. (ver fig.2).



Fig.1



Fig.2

USAR A BATEDEIRA

1. Certifique-se que o aparelho está na posição “0” do selector de velocidade e ligue a tomada de parede.

2. Ligue o selector de velocidade no nível desejado.

AVISO: Não coloque garfos, colheres e facas no interior da taça quando o aparelho estiver em movimento..

3. Após 6 minutos de funcionamento contínuo, deixe a batedeira repousar durante 20 minutos antes de novo uso. Ao amassar massa de levedura, sugerimos que comece em baixa velocidade e de seguida, use alta velocidade para obter os melhores resultados.

Nota: durante a amassadura, alguma farinha pode agarrar no interior da taça. Deve remover a tampa da taça e raspar a farinha do interior com uma espátula para obter bons resultados.

4. Quando a mistura está concluída, coloque o selector de velocidade na posição “0” e desligue da tomada de parede.

5. Pressione o botão tilt, a cabeça da batedeira levantará automaticamente até a posição em que trancará.

Atenção: Antes de pressionar o botão tilt e levantar a cabeça da batedeira, certifique-se que a vara, o batedor ou a vara de massa estão no centro da batedeira, caso contrário, ao levantar a cabeça da batedeira, a vara ou o batedor a vara de massa vai interferir com a taça de mistura. Se a vara, o batedor ou a vara de massa se encontrarem na frente da cabeça da batedeira, ligue o selector de velocidade novamente, deixe a batedeira girar por uns segundos, desligue o selector de velocidade para que a vara, batedor ou vara de massa porem no meio da cabeça da batedeira.

6. Se necessário, raspe o excesso de partículas de alimentos das varas e varas de massa com uma espátula de plástico.

7. Retire a vara/vara de massa/batedor puxando com alguma força.

Atenção: O selector de velocidade deve estar na posição “0” e a ficha eléctrica deve ser desligada antes de retirar a vara/vara de massa/batedor

LIMPEZA E MANUTENÇÃO

1. Desligue o aparelho e aguarde até que esteja frio antes de o limpar.

Atenção: a batedeira não pode ser imersa em água ou outro líquido.

2. Limpe a superfície exterior da cabeça com um pano húmido e lustre com um pano suave e seco.

3. Limpe qualquer excesso de resíduos de alimentos do cabo de alimentação.

4. Coloque a taça, as varas, a espátula, as varas de massa e o batedor em água morna para uma limpeza completa. Posteriormente passe novamente em água e limpe com um pano seco.

DICAS DE CULINÁRIA

1. Ingredientes armazenados no frigorífico, como por exemplo manteiga ou ovos devem ser usados a temperatura ambiente. Retire-os do frigorífico antecipadamente.

2. Para eliminar da sua receita a possibilidade de presença de cascas de ovo ou ovos estragados, parta os ovos num recipiente a parte antes de os adicionar a taça.

3. Não exagere no tempo de bater os alimentos. Certifique-se que bate apenas misturas recomendadas na sua receita. Mexa os ingredientes secos apenas até se juntarem bem e use sempre velocidade baixa.

4. Condições climatéricas ou factores como mudanças sazonais na temperatura ambiente, a temperatura dos ingredientes e a sua variação de textura de área em área, desempenham todos um papel no tempo de mistura necessário e nos resultados alcançados.

RECOMENDAÇÕES IMPORTANTES

Inicie sempre a mistura a baixa velocidade. Quando os ingredientes se misturarem suavemente, aumente a velocidade de forma gradual como recomendado na receita abaixo.

RECEITA

Itens	Ingredientes Recomendados	Peso
Varas	Farinha	150g
	Açúcar	150g
	Manteiga	150g
	Ovos	3pcs
	Bicarbonato de sódio	3g
Massa de Varas	Farinha	500g
	Água	300g
Batedor	Ovos	4pcs

PROTEÇÃO DO AMBIENTE



Você pode ajudar a proteger o meio ambiente!

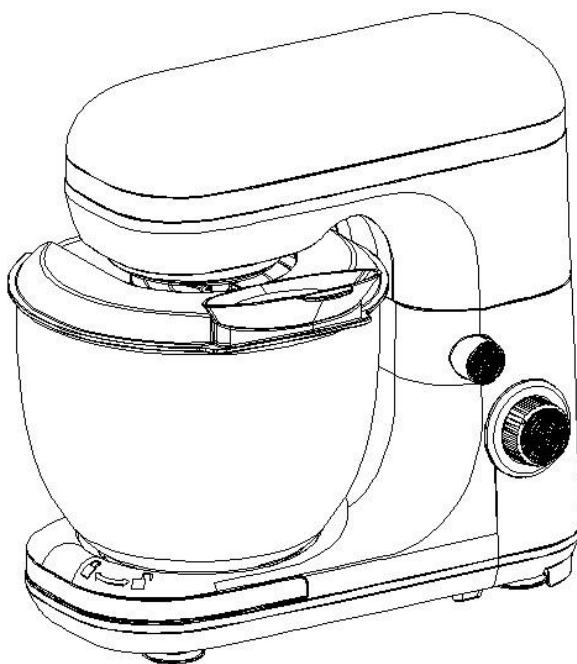
Lembre-se de respeitar as regulamentações locais e entregue o equipamento elétrico avariado e sem reparação, num centro apropriado de tratamento de resíduos.



VOX
ELECTRONICS

GRC

Επιτραπέζιο μίξερ
ΟΔΗΓΙΕΣ ΧΡΗΣΗΣ
KR - 5401/5402 IM



Διαβάστε προσεκτικά αυτό το εγχειρίδιο πριν τη χρήση του προϊόντος και κρατήστε το για μελλοντική αναφορά

ΣΗΜΑΝΤΙΚΕΣ ΔΙΑΣΦΑΛΙΣΕΙΣ

Πριν από τη χρήση της ηλεκτρικής συσκευής πρέπει πάντα να ακολουθείτε τις επόμενες βασικές προφυλάξεις, συμπεριλαμβανομένων των εξής:

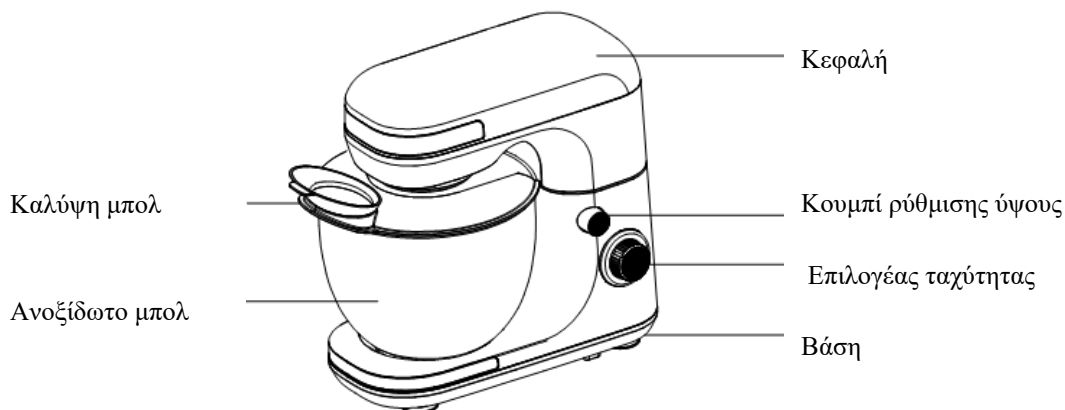
1. Διαβάστε όλες τις οδηγίες.
2. Πριν από τη χρήση, ελέγξτε ότι η τάση της πρίζας τοίχου σας αντιστοιχεί με την τάση στην πινακίδα χαρακτηριστικών που βρίσκεται στο κάτω μέρος της συσκευής.
3. Μην χρησιμοποιείτε τη συσκευή με φθαρμένο καλώδιο ή μετά από δυσλειτουργία ή εάν έχει υποστεί ζημιά με οποιονδήποτε τρόπο.
4. Μην αφήνετε το καλώδιο να κρεμάει πάνω από μια άκρη ενός τραπεζιού ή μετρητή ή ζεστή επιφάνεια.
5. Μην βυθίζετε το καλώδιο ή το σώμα του μίκτη σε νερό, καθώς αυτό μπορεί να προκαλέσει ηλεκτροπληξία.
6. Εάν το καλώδιο τροφοδοσίας είναι κατεστραμμένο, πρέπει να αντικατασταθεί από τον κατασκευαστή ή τον αντιπρόσωπό του ή από ένα εξειδικευμένο άτομο για να αποφευχθεί ο κίνδυνος.
7. Η στενή παρακολούθηση είναι απαραίτητη όταν η συσκευή σας χρησιμοποιείται κοντά σε παιδιά ή άτομα με ειδικές ανάγκες.
8. Μην τοποθετείτε τη συσκευή πάνω ή κοντά σε καυτό αέριο ή σε θερμαινόμενο φούρνο.
9. Μην βγάζετε ποτέ τα χτυπητήρια ή τους γάντζους ζύμης όταν η συσκευή είναι σε λειτουργία.
10. Μην αφήνετε το μίξερ αφύλακτο ενώ λειτουργεί.
11. Αποσυνδέστε την συσκευή από τη πρίζα όταν δεν τη χρησιμοποιείτε, πριν τοποθετήσετε ή βγάλετε τα εξαρτήματα και προτού την καθαρίσετε.
12. Η χρήση οποιωνδήποτε εξαρτημάτων εκτός αυτών που συνιστώνται ή πωλούνται από τον κατασκευαστή μπορεί να προκαλέσει πυρκαγιά, ηλεκτροπληξία ή τραυματισμό
13. Αφαιρέστε τους χτυπητές από το μίξερ πριν τη πλήση.
14. Βεβαιωθείτε ότι ο ρυθμιστής είναι απενεργοποιημένος πριν βάλετε το καλώδιο στην πρίζα. Για να την αποσυνδέσετε, γυρίστε τον ρυθμιστή στη θέση OFF και στη συνέχεια, αφαιρέστε το φιλτράκι από την πρίζα.
15. Αποφύγετε οποιαδήποτε επαφή με κινούμενα μέρη.
16. Κρατήστε τα χέρια, τα ρούχα, καθώς και τις σπάτουλες και άλλα σκεύη μακριά από τους βραχίονες κατά τη διάρκεια της λειτουργίας, ώστε να μειωθεί ο κίνδυνος τραυματισμού των ατόμων και / ή η βλάβη του μίκτη.

17. Η συσκευή μπορεί να χρησιμοποιηθεί από παιδιά ηλικίας από 8 ετών και άνω και άτομα με μειωμένες σωματικές, αισθητηριακές ή διανοητικές ικανότητες ή έλλειψη εμπειρίας και γνώσης μόνο κατώ από επίβλεψη ή εάν τους έχουν δοθεί οδηγίες σχετικά με τη χρήση της συσκευής με ασφαλή τρόπο και εάν κατανοούν τους σχετικούς κινδύνους. Τα παιδιά δεν πρέπει να παίζουν με τη συσκευή. Ο καθαρισμός και η συντήρηση δεν πρέπει να πραγματοποιούνται από παιδιά εκτός αν είναι άνω των 8 ετών και εποπτεύονται.
18. Κρατήστε τη συσκευή και το καλώδιο τροφοδοσίας μακριά από παιδιά κάτω των 8 ετών.
19. Βγάλτε τη συσκευή από τη λειτουργία όταν αλλάζετε ή ακόμα και πλησιάζετε μέρη που κινούνται κατά τη λειτουργία.
20. Το προϊόν προορίζεται για οικιακή χρήση ή:
- κουζίνες με εξειδικευμένο προσωπικό σε μαγαζιά, γραφεία και άλλους εργασιακούς χώρους ·
 - αγροικίες;
 - ξενοδοχεία, μοτέλ και ενοικιαζόμενα διαμερίσματα ·
 - Ορισμένα διαμερίσματα για διανυκτέρευση.
21. Κρατήστε αυτές τις οδηγίες για μελλοντική αναφορά.

ΜΟΝΟ ΓΙΑ ΟΙΚΙΑΚΗ ΧΡΗΣΗ

ΓΝΩΡΙΣΤΕ ΤΟΝ ΜΙΚΤΗ ΣΑΣ

Το προϊόν είναι πιθανό να υποστεί αλλαγές χωρίς προειδοποίηση.



Χτυπητήρι



Φτερό



Αγκύστρο ζύμης

ΠΡΙΝ ΤΗ ΧΡΗΣΗ

Πριν από τη συναρμολόγηση του μίκτη, βεβαιωθείτε ότι το καλώδιο τροφοδοσίας είναι αποσυνδεδεμένο από την πρίζα και ότι ο επιλογέας ταχύτητας βρίσκεται στη θέση 0.

1. Πατώντας το κουμπί ρύθμισης ύψους, η κεφαλή του μίξερ θα απελευθερωθεί και θα κλειδώσει αυτόματα στη θέση κλίσης.
2. Επιλέξτε τα επιθυμητά εξαρτήματα, ανάλογα με την εργασία ανάμειξης που πρέπει να εκτελεστεί: χτυπητήρι για ανάμιξη και χτύπημα αυγού, άγκιστρο ζύμης για ζύμωμα, φτερό για χτύπημα λευκών αυγών.
3. Εισάγετε απευθείας το άγκιστρο / χτυπητήρι / φτερό, μέχρι να ασφαλίσει στη θέση του.

Σημείωση: Βεβαιωθείτε ότι το χτυπητήρι ή το άγκιστρο ζύμης ή το φτερό έχουν

εισαχθεί πλήρως στην τρύπα, διαφορετικά μπορεί να επηρεαστούν τα αποτελέσματα της ανάμειξης.

4. Τοποθετήστε το μπολ. Τοποθετήστε πρώτα το μπολ στη βάση και, στη συνέχεια, γυρίστε το δεξιόστροφα μέχρι να ασφαλίσει στη θέση (βλ. Σχήμα 1).

5. Για να χαμηλώσετε τη κεφαλή και να τοποθετήσετε το άγκιστρο / χτυπητήρι / φτερό μέσα στο μπολ κρατήστε τη κεφαλή με το ένα χέρι και χαμηλώστε τη προς τα κάτω. Ένας ήχος κλικ θα ακουστεί όταν η κεφαλή έχει φτάσει στη σωστή θέση.

6. Βεβαιωθείτε ότι το δοχείο είναι καλυμμένο (βλ. Σχήμα 2).



Fig.1



Fig.2

ΧΡΗΣΗ ΤΟΥ ΜΙΞΕΡ

1. Βεβαιωθείτε ότι ο επιλογέας ταχύτητας βρίσκεται στη θέση "0" πριν συνδέσετε το καλώδιο τροφοδοσίας στην πρίζα.

2. Γυρίστε τον επιλογέα στροφών στην επιθυμητή ρύθμιση.

Προσοχή: Μην κολλάτε μαχαίρια, μεταλλικά κουτάλια, πιρούνια και ούτω καθεξής στο μπολ κατά τη λειτουργία.

3. Ο μέγιστος χρόνος λειτουργίας δεν πρέπει να υπερβαίνει τα 6 λεπτά και πρέπει να υπάρχουν τουλάχιστον 20 λεπτά ανάπαυσης μεταξύ δύο διαδοχικών κύκλων. Όταν ζυμώνετε, προτείνουμε πρώτα να χρησιμοποιήσετε χαμηλή ταχύτητα και στη συνέχεια να χρησιμοποιήσετε υψηλή ταχύτητα για να επιτύχετε τα καλύτερα αποτελέσματα.

Σημείωση: κατά τη διάρκεια του ζυμώματος, μπορεί να προσκολληθεί κάποιο αλεύρι στο εσωτερικό του μπολ, θα πρέπει να αφαιρέσετε το κάλυμμα της λεκάνης και να ξύσετε το αλεύρι από το εσωτερικό τοίχωμα του μπολ με σπάτουλα για να πετύχετε καλά αποτελέσματα ζύμωσης.

4. Όταν ολοκληρωθεί η ανάμιξη, γυρίστε τον επιλογέα ταχύτητας στη θέση "0" και αποσυνδέστε το καλώδιο από την πρίζα.

5. Πατήστε το κουμπί ρύθμισης ύψους, η κεφαλή του μίκτη θα σηκωθεί και θα κλειδώσει αυτόματα στη θέση κλίσης.

Προσοχή: Πριν πιέσετε το κουμπί ρύθμισης ύψους (προτού σηκώσετε την κεφαλή του μίξερ), βεβαιωθείτε ότι το άγκιστρο, το χτυπητήρι ή το φτερό βρίσκονται στη μέση της κεφαλής του μίκτη, αλλιώς αν σηκώσετε την κεφαλή του μίκτη, θα παρεμβαίνει το μπολ ανάμειξης. Αν το άγκιστρο, το χτυπητήρι ή το φτερό βρίσκονται στο μπροστινό μέρος της κεφαλής του μίξερ, γυρίστε ξανά τον επιλογέα ταχύτητας, αφήστε το μίξερ να περιστραφεί για λίγα δευτερόλεπτα και, στη συνέχεια, απενεργοποιήστε τον επιλογέα ταχύτητας για να σταματήσετε το άγκιστρο, το χτυπητήρι ή το φτερό στη μέση του κεφαλιού του μίκτη.

6. Εάν είναι απαραίτητο, με μια σπάτουλα αφαιρέστε τα υπολλήματα τροφίμων.

7. Τραβήξτε λίγο πιο δυνατά για να απελευθερώσετε το άγκιστρο / χτυπητήρι / φτερό.

Προσοχή: Απελευθερώστε το άγκιστρο / χτυπητήρι / φτερό μόνο όταν ο επιλογέας ταχύτητας βρίσκεται στη θέση "0".

ΚΑΘΑΡΙΣΜΟΣ ΚΑΙ ΣΥΝΤΗΡΗΣΗ

1. Πάντα να αποσυνδέετε τη συσκευή από την πρίζα και περιμένετε να κρυώσει πριν την καθαρίσετε.

Προσοχή: Μην βυθίζετε ποτέ το μοτέρ σε νερό ή χρησιμοποιείτε καυστικά ή διαβρωτικά υλικά καθαρισμού.

2. Σκουπίστε τη βάση, το κουμπί ελέγχου, και τα στηρίγματα με ένα υγρό πανί και στεγνώστε τα καλά.

3. Καθαρίστε τα τρόφιμα από το καλώδιο εάν είναι απαραίτητο.
4. Βυθίστε το μπολ, το άγκιστρο, το χτυπητήρι ή το φτερό σε ζεστό σαπουνόνερο για πλήρη καθαρισμό. Στη συνέχεια, ξεπλύνετε με τρεχούμενο νερό και σκουπίστε.

ΣΥΜΒΟΥΛΕΣ ΚΟΥΖΙΝΑΣ

1. Τα συστατικά του ψυγείου, δηλ. το βούτυρο και τα αυγά πρέπει να είναι σε θερμοκρασία δωματίου πριν αρχίσει η ανάμιξη. Βγάλτε αυτά τα συστατικά από το ψυγείο έγκαιρα.
2. Για να εξαλείψετε την πιθανότητα εμφάνισης κελυφών ή αυγών που έχουν χαλάσει στη συνταγή σας, πρώτα σπάστε τα αυγά σε ένα ξεχωριστό δοχείο και έπειτα προσθέστε τα να αναμιχθούν.
3. Μην υπερβείτε τις οδηγίες της συνταγής. Σιγουρευτείτε ότι αναμιγνύετε μόνο όπως συνιστάται στη συνταγή σας. Ανακατέψτε τα ξηρά συστατικά μόνο μέχρι να συνδυαστούν, χρησιμοποιώντας πάντα τη χαμηλή ταχύτητα.
4. Κλιματικές συνθήκες. Οι εποχιακές αλλαγές της θερμοκρασίας, η θερμοκρασία των συστατικών και η διακύμανση της υφής από περιοχή σε περιοχή, παίζουν ρόλο στον απαιτούμενο χρόνο ανάμιξης και τα επιτευχθέντα αποτελέσματα.

ΕΝΔΕΙΞΕΙΣ ΑΣΦΑΛΕΙΑΣ

Πάντοτε να αρχίζετε την ανάμιξη σε χαμηλές ταχύτητες. Σταδιακά αυξήστε τη συνιστώμενη ταχύτητα όπως αναφέρεται στη συνταγή.

ΣΥΝΤΑΓΗ

Στοιχεία δοκιμής	Προτεινόμενα υλικά	Βάρος
Χτυπητήρι	Αλεύρι	150g
	Ζάχαρη	150g
	Βουτύρο	150g
	Αυγά	3 κομμάτια
	Μπέικιν παούντερ	3g
Αγκιστρο ζύμης	Αλεύρι	500g
	Νερό	300g
Φτερό	Αυγά	4 κομμάτια

ΠΕΡΙΒΑΛΛΟΝΤΙΚΗ ΔΙΑΘΕΣΗ



Μπορείτε να βοηθήσετε στην προστασία του περιβάλλοντος!

Μην ξεχνάτε να τηρείτε τους τοπικούς κανονισμούς: παραδώστε το μη ενεργό ηλεκτρικό εξοπλισμό σε ένα κατάλληλο κέντρο διάθεσης αποβλήτων



VOX
ELECTRONICS

SVN

MEŠALNIK S POSODO
NAVODILA ZA UPORABO
KR - 5401/5402 IM



Pred uporabo pozorno preučite navodila ter jih shranite za poznejšo uporabo.

POMEMBNI VARNOSTNI NAPOTKI

Pred uporabo električnega aparata, vedno upoštevajte naslednje osnovne varnostne napotke:

1. Preberite vsa navodila.
2. Pred uporabo preverite, da napetost navedena na izdelku ustreza napetosti Vaše električne napeljave.
3. Ne uporabljajte naprave v kolikor je poškodovan napajalni kabel ali vtič, ali če je naprava v okvari ali je na kakršen koli način poškodovana.
4. Ne dovolite, da napajalni kabel visi čez rob mize ali da se dotika vroče površine.
5. Ne potaplajte kabel ali pogonske enote mešalnika v vodo, saj bi to lahko povzročilo električni udar.
6. Če pride do poškodbe napajalnega kabla, ga mora zamenjati proizvajalec, pooblaščen servisier ali ustrezno usposobljeno osebje, da ne bi prišlo do nevarnosti telesnih poškodb.
7. Če napravo uporabljajo otroci ali osebe z omejenimi zmožnostmi, jih je treba skrbno nadzorovati.
8. Ne postavljajte naprave na ali v bližini vročih plamenov ali električne pečice.
9. Nikoli ne izvrzite metlic ali kavljcev za testo medtem, ko aparat obratuje.
10. Naprave ne pustite obratovati brez nadzora.
11. Napravo po uporabi in preden jo pustite brez nadzora vedno izključite iz električne vtičnice, prav tako jo izključite iz vtičnice pred sestavljanjem, razstavljanjem ali čiščenjem.
12. Uporaba nastavkov, ki niso priporočani s strani proizvajalca, lahko pripeljejo do poškodb, požara ali električnega udara.
13. Odstranite nastavke z mešalnika pred čiščenjem.
14. Vedno preverite, da je stikalo na OFF preden povežete napajalni kabel na električno omrežje. Pri izklapljanju, najprej pretaknite stikalo na OFF, nato odklopite napajalni kabel iz električne vtičnice.
15. Izogibajte se stiku s premičnimi deli.
16. Roke, oblačila, žlice ali drugi pribor ne približujte metlicam oz. stepalnikom med obratovanjem, da ne bi prišlo do telesnih poškodb in/ali poškodbe mešalnika.
17. Preden aparat pustite brez nadzora ali se lotite razstavljanja in čiščenja, odklopite napajalni kabel iz električne vtičnice.
18. Otroci ne smejo uporabljati aparata. Držite aparat in njegov napajalni kabel izven

dosega otrok.

19. Pred menjavo nastavkov ali rokovanjem s premičnimi deli aparata, ga obvezno izklopite.

20. Naprava je namenjena za uporabo v gospodinjstvu in podobnih okoljih:

– kuhinjah za osebje v trgovinah, pisarnah in drugih delovnih okoljih;

– kmetijah;

– v hotelih, motelih in drugih namestitvenih objektih;

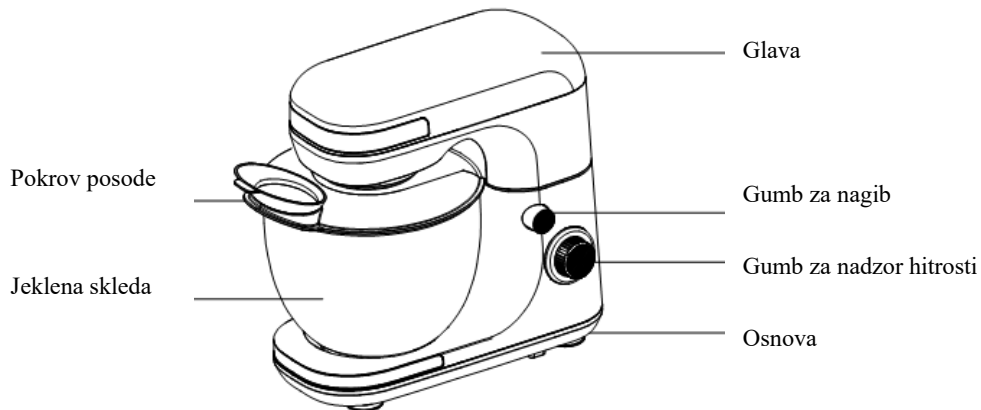
– v prenočiščih z zajtrkom.

21. Shranite to navodilo.

SAMO ZA GOSPODINJSKO UPORABO

SPOZNAJTE VAŠ MEŠALNIK

Lahko pride do sprememb lastnosti izdelka brez predhodnega obvestila



Stepalnik



Metlica



Kavelj za testo

PRED UPORABO MEŠALNIKA

Pred sestavljanjem mešalnika, preverite, če je napajalni kabel odklopljen iz električnega omrežja in če je gumb za nadzor hitrosti na položaju »0«.

1. S pritiskom na gumb za nagib, se bo glava mešalnika samodejno dvignila in zaklenila v nagnjeni položaj.

2. Izberite ustrezne nastavke v odvisnosti od naloge: stepalnik za mešanje in stepanje jajc, kavelj za gnetenje testa, metlica za stepanje beljaka.

3. Vstavite stepalnik/kavelj za testo/metlico tako, da zaskoči.

Opomba: Preverite, da se je stepalnik/kavelj za testo/metlica popolnoma ulegel v luknjo, drugače lahko pride do slabih rezultatov mešanja.

4. Postavite skledo. Najprej postavite skledo na osnovo, nato jo obrnite v smeri urinega kazalca, dokler ne zaskoči. (glej Sliko 1).

5. Z eno roko primite glavo mešalnika in jo spustite v skledo. Zasišli boste »klik«, kadar se glava spusti do ustreznega položaja.

6. Preverite, da je na skledi pokrov. (glej Sliko 2).



Slika 1



Slika 2

UPORABA MEŠALNIKA

1. Preverite, če je gumb za nadzor hitrosti na položaju »0«, nato priklopite aparat na vir napajanja.

2. Obrnite gumb za nadzor hitrosti na zeleno nastavitev.

Pozor: Med obratovanjem aparata, ne vstavljajte nožev, kovinskih žlic, vilic in podobno v skledo.

3. Najdaljši dovoljeni čas neprekinjenega obratovanja znaša 6 minut, med cikli uporabe pa mora biti najmanj 20 minut premora. Pri gnetenju testa, za najboljše rezultate priporočamo, da najprej uporabite nizko, šele nato visoko hitrost.

Opomba: med gnetenjem testa, lahko pride do sprijemanja moke na notranjosti posode; za najboljše rezultate priporočamo, da odstranite posodo in z žlico počistite moko z zidov posode.

4. Kadar končate z mešanjem, obrnite gumb za nadzor hitrosti na položaj »0« in odklopite napajalni kabel iz električnega omrežja.

5. Pritisnite gumb za nagib, nakar se bo glava mešalnika samodejno dvignila in zaklenila v nagnjenem položaju.

Pozor: Pred pritiskom na gumb za nagib (pred dviganjem glave mešalnika), preverite ali je stepalnik, metlica ali kavelj na sredini glave mešalnika, drugače lahko pri dviganju glave mešalnika stepalnik, metlica ali kavelj trči ob posodo. Če je stepalnik, metlica ali kavelj na sprednji strani glave mešalnika, ponovno vključite mešalnik in pustite, da obratuje nekaj sekund. Nato ga spet ustavite z gumbom za nadzor hitrosti, tako da se stepalnik, metlica ali kavelj ustavi na sredini glave mešalnika.

6. Če je to potrebno, lahko odvečne koščke hrane odstranite s stepalnika ali kavlja s plastično žlico.

7. Z nekoliko sile izvlecite stepalnik/kavelj/metlico.

Pozor: Pred odstranjevanjem stepalnika/kavlja/metlice mora gumb za nadzor hitrosti biti na položaju »0«, aparat pa mora biti odklopljen iz električnega napajanja.

ČIŠČENJE IN VZDRŽEVANJE

1. Izklopite aparat in počakajte, da se ohladi, preden začnete s čiščenjem.

Pozor: Mešalnika ne potaplajte v vodo ali drugo tekočino.

2. Obrišite zunanjo površino aparata z vlažno krpo in posušite s suho krpo.

3. Očistite vse ostanke hrane z napajalnega kabla.

4. Potopite skledo, stepalnik, kavelj za testo in metlico v toplo milnico za temeljito čiščenje. Nato izperite pod pipo in obrišite na suho.

POMEMBNI NASVETI GLEDE UPORABE

1. Zamrznjena živila, kot npr. maslo, jajca itd. se morajo predhodno odtaliti na sobni temperaturi. Te sestavine predhodno pripravite.

2. Da pokvarjena jajca ali lupine ne bi končali v mešalni posodi, jajca najprej razbijte v drugi posodi, ter jih nato dodajte v zmes.

3. Ne pretiravajte s stepanjem. Pazite, da mešate, kolikor je to priporočeno v receptu. Pri dodajanju suhih sestavin sprva vedno uporabljajte nizko hitrost mešanja.

4. Na čas mešanja in rezultate vpliva podnebje, temperatura, temperature sestavin, kot tudi kakovost samih sestavin.

POMEMBEN VARNOSTNI NAPOTEK

Vedno začnite mešati pri najnižji hitrosti. Kadar se sestavine lepo zmešajo, polagoma povečujte hitrost do tiste, ki je priporočena v spodnjih receptih.

RECEPTI

Nastavek	Priporočene sestavine	Teža
Stepalnik	moka	150 g
	sladkor	150 g
	maslo	150 g
	jajca	3 kosi
	soda bikarbona	3 g
Kavelj za testo	moka	500 g
	voda	300 g
Metlica	jajca	4 kosi

PRAVILNO ODLAGANJE IZDELKA



Tudi vi lahko pomagate varovati okolje! Prosimo vas, da spoštujete lokalne zakonske predpise: vse odslužene električne naprave je treba predati pristojnim centrom za reciklažo elektronskih in električnih odpadkov.



VOX
ELECTRONICS

HRV

MIJEŠALICA S POSUDOM
KORISNIČKE UPUTE
KR - 5401/5402 IM



Pažljivo pročitajte ove upute prije korištenja i sačuvajte ih za kasniju uporabu

VAŽNE BEZBJEDNOSNE UPUTE

Prije korištenja ovog uređaja trebalo bi ispuniti osnovne bezbjednosne preduvjete uključujući sljedeće:

1. Pročitajte cijele upute.
2. Prije uporabe provjerite da li napon u zidnoj utičnici odgovara naponu uređaja koji se može naći na natpisnoj tablici pri dnu uređaja
3. Ne koristite uređaj sa oštećenim kablom, nakon kvara ili ako je oštećen na bilo koji način.
4. Ne ostavljajte kabel da visi preko ruba stola, radne površine ili bilo koje zagrijane površine.
5. Ne potapajte kabel ili tijelo miješalice u vodu, jer to može dovesti do strujnog udara.
6. Ako je kabel za napajanje oštećen, može ga zamijeniti samo ovlaštenu servisera ili neko drugo kvalificirano lice kako bi se izbjegla opasnost od strujnog udara.
7. Ukoliko se uređaj koristi u blizini djece ili osoba sa invaliditetom, neophodan je stalni nadzor.
8. Ne stavljajte uređaj na ili u blizini plinskog ili električnog štednjaka.
9. Ne izbacujete metlicu ili mutilicu za tijesto dok uređaj radi.
10. Ne ostavljajte miješalicu bez nadzora dok radi.
11. Isključite uređaj iz utičnice kada ga ne koristite, kao i prije stavljanja ili skidanja dijelova i prije čišćenja.
12. Uporaba bilo kakvih dodataka koji nisu preporučeni ili prodati od strane proizvođača može prouzrokovati požar, strujni udar ili povrede.
13. Izvadite metlice iz miješalice prije pranja.
14. Vodite računa da je kontrolni gumb postavljen u položaj OFF prije nego što uključite kabel za napajanje u električnu utičnicu. Prilikom isključivanja također prvo postavite kontrolni gumb na OFF, a zatim izvucite kabel za napajanje iz zidne utičnice.
15. Tijekom rada uređaja, izbjegavajte kontakt sa dijelovima koji se pomijeraju.
16. Vodite računa da vam tijekom rada uređaja ruke, odjeća, kao i sav ostali pribor budu udaljeni od metlice kako biste smanjili rizik od povreda ljudi i/ili oštećenja uređaja.
17. Uvijek izvucite kabel za napajanje iz zidne utičnice ukoliko je uređaj ostavljen bez nadzora, ili prije sastavljanja, rasklapanja ili čišćenja uređaja.
18. Djeca ne smiju koristiti ovaj uređaj. Uređaj i kabel uređaja držati van domašaja djece.
19. Isključite uređaj prije mijenjanja ili dodirivanja onih dijelova koji su u pokretu tijekom rada uređaja.

20. Uređaj je namijenjen za kućansku uporabu i slične uvjete, kao što su:

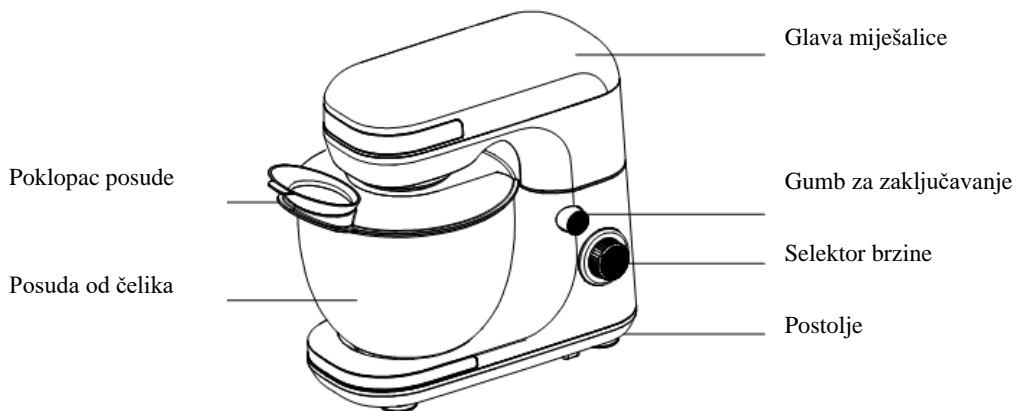
- Kuhinjske prostorije u trgovinama, kancelarijama i drugim radnim okruženjima;
- Seoska kućanstva;
- Hoteli, moteli i slični tipovi smještaja;
- Ostali pansioni za izdavanje na bazi noćenja sa doručkom.

21. Sačuvajte ove upute za buduću uporabu.

SAMO ZA KUĆANSKU UPORABU

UPOZNAJTE VAŠU MIJEŠALICU

Proizvod može bez obavjesti biti podložan promjeni.



Metlica



Miješalica



Metlica za tijesto

PRIJE UPORABE MIJEŠALICE

Vodite računa prije sastavljanja uređaja da je kabel za napajanje izvađen iz zidne utičnice i da je selektor brzine u položaju "0".

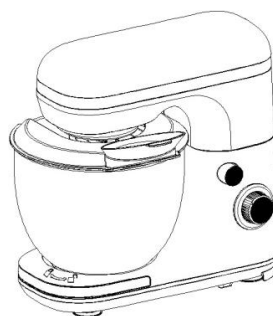
1. Pritiskom na gumb za zaključavanje, glava miješalice se automatski oslobađa i stavlja u položaj zaključavanja.
2. Izaberite željeni dodatak, u zavisnosti od svrhe mućenja: obična metlice za miksiranje i mućenje jaja, metlica za tijesto ili metlica za mućenje bjelanca.
3. Stavite direktno običnu metlicu/ metlicu za tijesto/ miješalicu sve dok ne budu u zaključanoj poziciji.

Napomena: Vodite računa da su metlica za miješanje i metlica za tijesto dobro stavljene u otvore, jer to utiče na rezultat mućenja.

4. Stavite posudu na postolje. Prvo stavite posudu na bazu, a zatim okrenite posudu u smjeru kazaljke na satu dok ne bude u zaključanoj poziciji. (vidi sliku 1).
5. Da biste spustili glavu miješalice i postavili metlicu / metlicu za tijesto u posudu, držite glavu miješalice jednom rukom i spuštajte je polako naniže. Čućete zvuk škljocanja kad glava miješalice bude u odgovarajućoj poziciji.
6. Vodite računa da posuda bude poklopljena (vidi sliku 2).



Slika 1



Slika 2

KORIŠĆENJE MIJEŠALICE

1. Vodite računa da je selektor brzine u položaju “0” prije nego što stavite kabel za napajanje u utičnicu.

2. Podesite selektor brzine na svoju željenu brzinu

UPOZORENJE: Ne stavljajte noževe, metalne žlice, vilice i slično u posudu dok uređaj radi.

3. Maksimalno vrijeme rada uređaja ne treba da premašuje 6 minuta i treba pustiti uređaj da se odmori minimum 20 minuta prije ponovnog uključivanja. Za gnječenje tijesta preporučujemo prvo uporabu male brzine, a zatim koristite veću brzinu do postizanja željenog rezultata.

Napomena: tokom gnječenja tijesta brašno se može zaljepiti za unutarnju stranu posude, te možete pomjeriti poklopac posude i spatulom ogrebat brašno sa unutarnje strane posude kako biste postigli željeni rezultat gnječenja tijesta.

4. Kada završite mućenje, stavite selektor brzine u položaj “0” i isključite kabel iz utičnice.

5. Pritisnite gumb za zaključavanje, glava miješalice će se automatski podignuti do zaključane pozicije.

Pažnja: Prije pritiskanja gumba za zaključavanje (prije podizanja glave miješalice), vodite računa da obična metlica i metlica za tijesto leži na sredini glave miješalice, kako prilikom podizanja glave miješalice ne bi upala u posudu za mućenje; ako je obična metlica ili metlica za tijesto na prednjoj strani glave miješalice, uključite opet selektor brzine, pustite miješalicu da se okreće nekoliko sekundi, a zatim isključite selektor brzine kako biste zaustavili običnu metlicu ili metlicu za tijesto na sredini glave miješalice.

6. Ukoliko je neophodno, gumenom ili drvenom spatulom uklonite ostatke hrane sa obične metlice ili sa metlice za tijesto.

7. Povucite malo jače prilikom izvlačenja obične metlice / metlice za tijesto.

Pažnja: Izvlačite običnu metlicu / metlicu za tijesto samo onda kada je selektor brzine u položaju “0” i kada je kabel uređaja isključen iz utičnice.

ČIŠĆENJE I ODRŽAVANJE

1. Izvucite utičnicu iz utikača i sačekajte da se uređaj potpuno ohladi prije čišćenja.

Pažnja: ne smete potapati uređaj u vodu ili bilo koju vrstu tekućine.

2. Obrišite spoljne dijelove glave i baze uređaja vlažnom krpom i osušite mekom suhom krpom.

3. Obrišite sa kabla ostatke hrane ukoliko ih ima.

4. Operite posudu, običnu metlicu, metlicu za tijesto i spatulu u toploj sapunjavoj vodi. Isperite mlazom vode i osušite.

KULINARSKI SAVJETI

1. Namirnice iz hladnjaka, na primjer buter i jaja treba da odstoje prije mućenja na sobnoj temperaturi. Blagovremeno izvadite namirnice iz hladnjaka.

2. Da biste izbjegli mogućnost ispadanja ljuski sa jaja ili pokvarena jaja, prvo slomite jaja u posebnu posudu, a onda ih mutite.

3. Ne mutite previše. Vodite računa da mutite i miješate samo onoliko koliko se to traži u receptu. Promješajte suhe sastojke dok se ne sjedine i tom prilikom uvijek koristite malu brzinu.

4. Klimatski uvjeti, sezonske temperaturne promjene, temperatura sastojaka i varijacije u njihovoj teksturi imaju veliku ulogu u traženom vremenu mućenja i postizanju željenih rezultata.

VAŽNA BEZBJEDNOSNA UPUTSTVA

Uvijek počnite mućenje najmanjom brzinom. Kada se sastojci glatko sjedine postepeno povećavajte brzinu, i to kao što je preporučeno u receptu ispod.

RECEPT

Testirano	Preporučeni materijal	Težina
Obična metlica	Brašno	150g
	Šećer	150g
	Buter	150g
	Jaja	3 komada
	Prašak za pecivo	3g
Metlica za tijesto	Brašno	500g
	Voda	300g
Mutilica	Jaja	4 komada

EKOLOŠKO ODLAGANJE



Možete pomoći u zaštiti životne sredine! Molimo vas da poštujuete lokalne zakonske regulative: sve neispravne električne uređaje treba da predate odgovarajućim centrima za reciklažu elektronskog i električnog otpada.

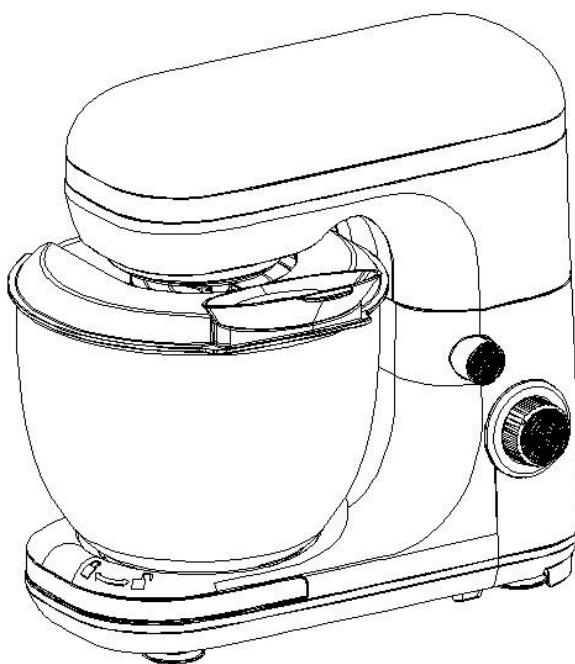


VOX
ELECTRONICS

BIH

MNE

MIKSER S POSUDOM
KORISNIČKO UPUTSTVO
KR - 5401/5402 IM



Pažljivo pročitajte ovo uputstvo prije korišćenja i sačuvajte ga
za kasniju upotrebu

VAŽNA BEZBJEDNOSNA UPUTSTVA

Prije korišćenja ovog uređaja trebalo bi ispuniti osnovne bezbjednosne preduoslove uključujući sljedeće:

1. Pročitajte cijelo uputstvo.
2. Prije upotrebe provjerite da li napon u zidnoj utičnici odgovara naponu uređaja koji se može naći na natpisnoj tablici pri dnu uređaja
3. Ne koristite uređaj sa oštećenim kablom, nakon kvara ili ako je oštećen na bilo koji način.
4. Ne ostavljajte kabl da visi preko ivice stola, radne površine ili bilo koje zagrijane površine.
5. Ne potapajte kabl ili tijelo miksera u vodu, jer to može dovesti do strujnog udara.
6. Ako je kabl za napajanje oštećen, može ga zamijeniti samo ovlašćeni serviser ili neko drugo kvalifikovano lice kako bi se izbjegla opasnost od strujnog udara.
7. Ukoliko se uređaj koristi u blizini djece ili osoba sa invaliditetom, neophodan je stalni nadzor.
8. Ne stavljajte uređaj na ili u blizini plinskog ili električnog šporeta.
9. Ne izbacujete mutilicu ili miješalicu za tijesto dok uređaj radi.
10. Ne ostavljajte mikser bez nadzora dok radi.
11. Isključite uređaj iz utičnice kada ga ne koristite, kao i prije stavljanja ili skidanja dijelova i prije čišćenja.
12. Upotreba bilo kakvih dodataka koji nisu preporučeni ili prodani od strane proizvođača može prouzrokovati požar, strujni udar ili povrede.
13. Izvadite mutilice iz miksera prije pranja.
14. Vodite računa da je kontrolno dugme postavljeno u položaj OFF prije nego što uključite kabl za napajanje u električnu utičnicu. Prilikom isključivanja takođe prvo postavite kontrolno dugme na OFF, a zatim izvucite kabl za napajanje iz zidne utičnice.
15. Tokom rada uređaja, izbjegavajte kontakt sa dijelovima koji se pomijeraju.
16. Vodite računa da vam tokom rada uređaja ruke, odjeća, kao i sav ostali pribor budu udaljeni od mutilice kako biste smanjili rizik od povreda ljudi i/ ili oštećenja uređaja.
17. Uvijek izvucite kabl za napajanje iz zidne utičnice ukoliko je uređaj ostavljen bez nadzora, ili prije sastavljanja, rasklapanja ili čišćenja uređaja.
18. Djeca ne smiju koristiti ovaj uređaj. Uređaj i kabl uređaja držati van domašaja djece.
19. Isključite uređaj prije mijenjanja ili dodirivanja onih dijelova koji su u pokretu tokom rada uređaja.

20. Uređaj je namijenjen za kućnu upotrebu i slične uslove, kao što su:

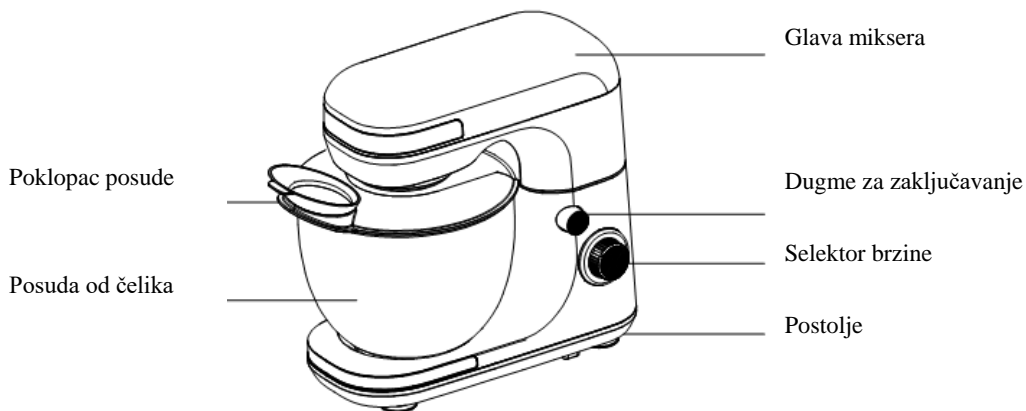
- Kuhinjske prostorije u prodavnicama, kancelarijama i drugim radnim okruženjima;
- Seoska domaćinstva;
- Hoteli, moteli i slični tipovi smještaja;
- Ostali pansioni za izdavanje na bazi noćenja sa doručkom.

21. Sačuvajte ovo uputstvo za buduću upotrebu.

SAMO ZA KUĆNU UPOTREBU

UPOZNAJTE VAŠ MIKSER

Proizvod može bez obavještenja biti podložan promjeni.



Mutilica



Miješalica



Mutilica za tijesto

PRIJE UPOTREBE MIKSERA

Vodite računa prije sastavljanja uređaja da je kabl za napajanje izvađen iz zidne utičnice i da je selektor brzine u položaju "0".

1. Pritiskom na dugme za zaključavanje, glava miksera se automatski oslobađa i stavlja u položaj zaključavanja.
2. Izaberite željeni dodatak, u zavisnosti od svrhe mućenja: obična mutilica za miksiranje i mućenje jaja, miješalica za tijesto ili mutilica za mućenje bjelanca.
3. Stavite direktno običnu mutilicu/ miješalicu za tijesto/ mutilicu sve dok ne budu u zaključanoj poziciji.

Napomena: Vodite računa da su mutilica i miješalica dobro stavljene u otvore, jer to utiče na rezultat mućenja.

4. Stavite posudu na postolje. Prvo stavite posudu na bazu, a zatim okrenite posudu u smjeru kazaljke na satu dok ne bude u zaključanoj poziciji. (vidi sliku 1).
5. Da biste spustili glavu miksera i postavili mutilicu/ miješalicu u posudu, držite glavu miksera jednom rukom i spuštajte je polako naniže. Čućete zvuk škljocanja kad glava miksera bude u odgovarajućoj poziciji.
6. Vodite računa da posuda bude poklopljena (vidi sliku 2).



Slika 1



Slika 2

KORIŠĆENJE MIKSERA

1. Vodite računa da je selektor brzine u položaju “0” prije nego što stavite kabl za napajanje u utičnicu.

2. Podesite selektor brzine na svoju željenu brzinu

UPOZORENJE: Ne stavljajte noževe, metalne kašike, viljuške i slično u posudu dok uređaj radi.

3. Maksimalno vrijeme rada uređaja ne treba da premašuje 6 minuta i treba pustiti uređaj da se odmori minimum 20 minuta prije ponovnog uključivanja. Za gnječenje tijesta preporučujemo prvo upotrebu male brzine, a zatim koristite veću brzinu do postizanja željenog rezultata.

Napomena: tokom gnječenja tijesta brašno se može zaljepiti za unutrašnju stranu posude, te možete pomjeriti poklopac posude i špatulom ogrebat brašno sa unutrašnje strane posude kako biste postigli željeni rezultat gnječenja tijesta.

4. Kada završite mućenje, stavite selektor brzine u položaj “0” i isključite kabl iz utičnice.

5. Pritisnite dugme za zaključavanje, glava miksera će se automatski podignuti do zaključane pozicije.

Pažnja: Prije pritiskanja dugmeta za zaključavanje (prije podizanja glave miksera), vodite računa da mutilica i miješalica leži na sredini glave miksera, kako prilikom podizanja glave miksera ne bi upala u posudu za mućenje; ako je mutilica ili miješalica na prednjoj strani glave miksera, uključite opet selektor brzine, pustite mikser da se okreće nekoliko sekundi, a zatim isključite selektor brzine kako biste zaustavili mutilicu ili miješalicu na sredini glave miksera.

6. Ukoliko je neophodno, gumenom ili drvenom špatulom uklonite ostatke hrane sa mutlice ili sa miješalice za tijesto.

7. Povucite malo jače prilikom izvlačenja mutlice/ miješalice.

Pažnja: Izvlačite mutlicu / miješalicu samo onda kada je selektor brzine u položaju “0” i kada je kabl uređaja isključen iz utičnice.

ČIŠĆENJE I ODRŽAVANJE

1. Izvucite utičnicu iz utikača i sačekajte da se uređaj potpuno ohladi prije čišćenja.

Pažnja: ne smete potapati uređaj u vodu ili bilo koju vrstu tečnosti.

2. Obrišite spoljne dijelove glave i baze uređaja vlažnom krpom i osušite mekom suvom krpom.

3. Obrišite sa kabla ostatke hrane ukoliko ih ima.

4. Operite posudu, mutilicu, miješalicu i špatulu u toploj sapunjavoju vodi. Isperite mlazom vode i osušite.

KULINARSKI SAVJETI

1. Namirnice iz frižidera, na primjer puter i jaja treba da odstoje prije mućenja na sobnoj temperaturi. Blagovremeno izvadite namirnice iz frižidera.

2. Da biste izbjegli mogućnost ispadanja ljuski sa jaja ili pokvarena jaja, prvo slomite jaja u posebnu činiju, a onda ih mutite.

3. Ne mutite previše. Vodite računa da mutite i miješate samo onoliko koliko se to traži u receptu. Promješajte suve sastojke dok se ne sjedine i tom prilikom uvijek koristite malu brzinu.

4. Klimatski uslovi, sezonske temperaturne promjene, temperatura sastojaka i varijacije u njihovoj teksturi imaju veliku ulogu u traženom vremenu mućenja i postizanju željenih rezultata.

VAŽNA BEZBJEDNOSNA UPUTSTVA

Uvijek počnite mućenje najmanjom brzinom. Kada se sastojci glatko sjedine postepeno povećavajte brzinu, i to kao što je preporučeno u receptu ispod.

RECEPT

Testirano	Preporučeni materijal	Težina
Obična mutilica	Brašno	150g
	Šećer	150g
	Puter	150g
	Jaja	3 komada
	Prašak za pecivo	3g
Miješalica za tijesto	Brašno	500g
	Voda	300g
Mutilica	Jaja	4 komada

EKOLOŠKO ODLAGANJE



Možete pomoći u zaštiti životne sredine! Molimo vas da poštujete lokalne zakonske regulative: sve neispravne električne uređaje treba da predate odgovarajućim centrima za reciklažu elektronskog i električnog otpada.



VOX
ELECTRONICS

MKD

МИКСЕР СО САД
КОРИСНИЧКО УПАТСТВО
KR - 5401/5402 IM



Внимателно прочитајте го упатството пред употреба и чувајте го за понатамошна употреба

ВАЖНИ БЕЗБЕДНОСНИ УПАТСТВА

Пред употреба на електричниот уред, би требало да се исполнат некои основни безбедносни предуслови, вклучувајќи ги и следните:

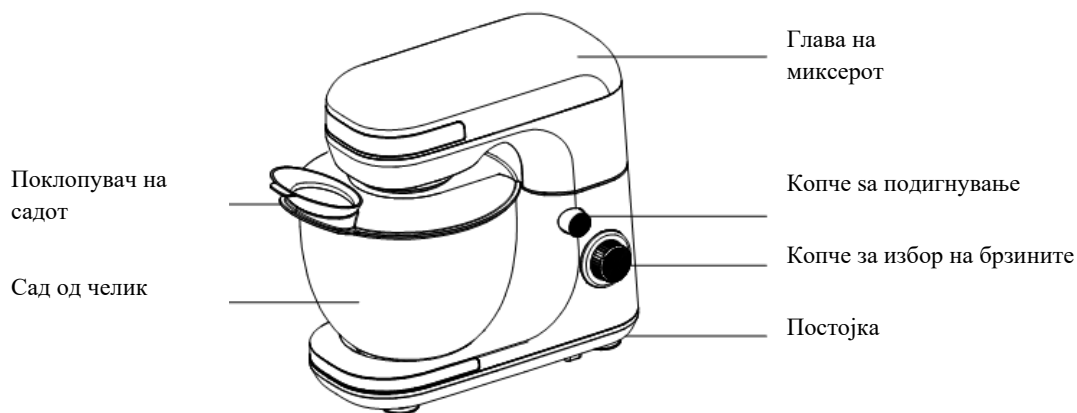
1. Прочитајте ги сите инструкции.
2. Пред употреба да се провери дали напонот на ѕидниот штекер одговара со напонот на етикетата на уредот.
3. Не користете го уредот ако се оштети кабелот, приклучок или при било какво друго оштетување.
4. Не оставајте го кабелот да виси преку ивицата од столот, на работна површина или било која загреана површина.
5. Не потопувајте го кабелот во вода или тело од миксерот бидејќи тоа може да доведе до струјни удар.
6. Ако кабелот за напојување е оштетен, за да се избегне потенцијално опасна ситуација, кабелот мора да биде заменет кај производителот, сервисерот или друго квалификувано лице.
7. Доколку се уред користи во близина на деца или личност со попреченост, неопходно е да се има стален надзор од возрасно лице.
8. Не ставајте го уредот на или во близина на плин или електричен шпорет.
9. Не вадете ги маталките додека уредот работи.
10. Не оставајте уредот да работи без надзор.
11. Секогаш исклучувајте го уредот од напојување доколку уредот е без надзор како и пред чистење, расклопување или склопување на деловите.
12. Употребата од било какви додатоци кои не се препорачани или продадени од страна на производот може да се предизвика пожар, струјни удар или повреда.
13. Извадете ги маталките од миксерот пред да ги исперете.
14. Уредот мора да биде исклучен, односно контролното копче да биде поставено на OFF пред да го уклучите кабелот за напојување во електричниот штек. Прилика на исклучување исто прво може да се случи кога ќе го поставите контролното копче OFF, а потоа да го извлечете кабелот за напојување од ѕидниот штек.
15. Избегнувајте допир со подвижечките делови.
16. Имајте во предвид да во текот на работата на уредот, рацете, облеката, како и целиот прибор да бидат оддалечени од маталката како да го избегнете ризикот од повреда луѓе и/или да го оштетите уредот.
17. Овој апарат може да го користат деца од 8 години или постари и лица со намалени физички, сензорни или ментални способности или недостаток на искуство и знаење доколку им е даден надзор или инструкции во врска со употребата на апаратот на безбеден начин и ги разбираат можните опасностите. Децата не смеат да играат со апаратот. Чистењето и одржувањето не смеат да ги вршат деца без надзор.

18. Чувајте го уредот и кабелот за напојување подалеку од деца помали од 8 години.
19. Исклучувајте го уредот и извлечете го кабелот од напојување пред да ги смените додатоците или при приближување на деловите кои се движат во текот на работењето.
20. Овој уред е наменет за користење во домаќинство и за слични примени како што се:
 - кујни во продавници, канцеларии и други работни опкружувања
 - на фарми
 - за гости во хотели, мотели и други резиденциски обејкти
 - во пансиони за ноќевање со доручек
21. Чувајте ги овие инструкции за понатамошна употреба.

САМО ЗА ДОМАШНА УПОТРЕБА

ЗАПОЗНАЈТЕ ГО ВАШИОТ МИКСЕР

Производ може да биде подложен на промени.



Обична маталка



Маталка



Мешалка

ПРЕД УПОТРЕБА НА МИКСЕРОТ

Пред да го составите миксерот проверете дали кабелот за напојување е извлечен од струјното коло - штек и дали е **контролното копче за брзините** поставено на позиција "0".

1. Со притискање на копчето за заклучување на глава за миксерот се автоматски ослободува и се става во положба на заклучување.
2. Изберете сакан додаток, во зависност од матењето: обична маталка за миксење и матење на јаја, мешалка за тесто или маталка за матење белки.
3. Ставете директно обична маталка / мешалка за тесто / маталки се додека не биде во заклучена позиција.

Забелешка: водете рачун да се маталки и мешалки добро ставени во отворите, бидејќи тоа ќе влијае на резултатот за матењето.

4. Ставете го садот за постојка, првин ставете го садот на база, а потоа свртете го садот во смер на саатот додека не бидат во заклучена позиција (види на слика 1)
5. Да ја спуштите главата на миксерот и поставите маталки/ мешалки во садот, држете ја главата на миксерот со едната рака и спуштајте ја лесно, ќе слушнете звук кога се склопува главата на миксерот и ќе биде во позиција каде што ќе одговара.
6. Имајте во предвид да садот биде поклопен (види слика 2)



Слика 1



Слика 2

КОРИСТЕЊЕ НА МИКСЕРОТ

1. Водете рачун да е уредот подесен на положба "0" пред тоа што ќе го ставите кабелот за напојување на штекот.

2. Подесите **селектор на брзините** на саканата ваша брзина.

ВНИМАНИЕ: Не ги ставајте ножевите, метални лажици, виљушки и слично во садот додека уредот работи.

3. Максимално време на работење на уредот треба да биде помалку од 6 минути. Помеѓу две циклусни работења треба да се одмара уредот најмалку 20 минути. За гнетење на тестото препорачуваме прво да се употребува мала брзина а потоа да де зголемува до посакуваните резултати.

Забелешка: Додека трае гнетењето на тестото, брашното може да се залепи за внатрешната страна на садот, тогаш може да подместите поклопувачот на садот и со шпаклата да го изгребате брашното од внатрешната страна на садот како би сте можеле да ја постигнете саканиот резултат од гмечењето на тестото.

4. Кога е матењето завршено, завртете го селекторот на брзината во позиција "0" извадете го кабелот за напојување од штекот.

5. Притиснете на копчето за заклучување, глава на миксерот ќе се автоматски подигне до заклучување на позициите.

Внимание: Пред притиснување на копчето за заклучување (пред подигнување главата на миксерот), бидете внимателни дека маталките и мешалките лежат на средината на глава на миксерот, како прилика да де подигне главата на миксерот и нема да падне во садот за мучење; ако е маталка или мешалка на предната страна и глава на миксерот, вклучите повторно селектор за брзина, пуштете го миксерот да се сврти неколку секунди, но затоа пал исклучете ги брзините на маталките и мешалките на средина главата на миксерот.

6. Доколку е неопходно, гумена или дрвена шпакла извадете ги остатокот од храната со маталки или мешалки за тесто.

7. Повлечете малку повеќе од маталките / мешалките.

Внимание: Извадете ги маталките / мешалките само кога селектор за брзина биде во положба "0" и кога ќе е кабелот на уредот исклучен од штекот.

ЧИСТЕЊЕ И ОДРЖУВАЊЕ

1. Исклучете го уредот и почекајте целосно да се олади пред чистење.

Внимание: Не го потопувајте миксерот во вода или било која друга течност.

2. Исчистете ја надворешноса на уредот користејќи мокра крпа и исушете со сува и мека крпа.

3. Исчистете ги трагите на храна на кабелот.

4. Измијте го садот, маталките, маталките за тесто и шпатла во топла вода со сјајза садови и исушете ги.

ВАЖНИ СОВЕТИ ПРИ УПОТРЕБА

1. Ладната храна, како што се путер, јајца треба да се избадат порано и да се остават некое време да се прилагодат на собна температура.

2. За да избегнете можност да ставите расипано јајце во садот со останатите состојки, најпрво скршете ги јајцата во посебен сад, а потоа додадете ги во смесата.

3. Немојте да матите премногу, внимавајте да се мати толку време колку што се бара од рецептот. Промешајте сувите состојки за да се соединат, секогаш во тоа користете ја најмалата брзина.

4. На времето на работење на уредот и неговите резултати влијаат климата, температурата, температурата на состојките за мешање како и самите состојки.

ВАЖНИ БЕЗБЕДНОСНИ УПАТСТВА

Секогаш почнете го миксирање или мешање на најмала брзина. Кога состојките убаво се смешаат постепено ја покачувате брзината, и тоа како што е препорачано во рецептот долу.

РЕЦЕПТ

Тестирано	Препорачлив материјал	Тежина
Обична маталка	Брашно	150g
	Шеќер	150g
	Путер	150g
	Јајца	3 комада
	Прашок за печиво	3g
Маталка за тесто	Брашно	500g
	Вода	300g
Маталка	Јајца	4 комада

ЕКОЛОШКО ОТСРАНУВАЊЕ



Можете да помогнете во заштита на животната средина! Ве молиме да ги почитувате локалните законски регулативи: сите неисправни електрични уреди треба да се предадат на соодветни центри за рециклирање на електронскиот и електричниот отпад.



MIKSER ME ENË
UDHËZIM PËR PËRDORIM
KR - 5401/5402 IM



Lexoni këtë udhëzim me kujdes para përdorimit dhe ruane për përdorim të mëvonshëm

UDHËZIME TË RËNDËSISHME TË SIGURISË

Para përdorimit të pajisjes elektrike, gjithmonë duhet përcjellur këto masa themelore të sigurisë duke përfshirë:

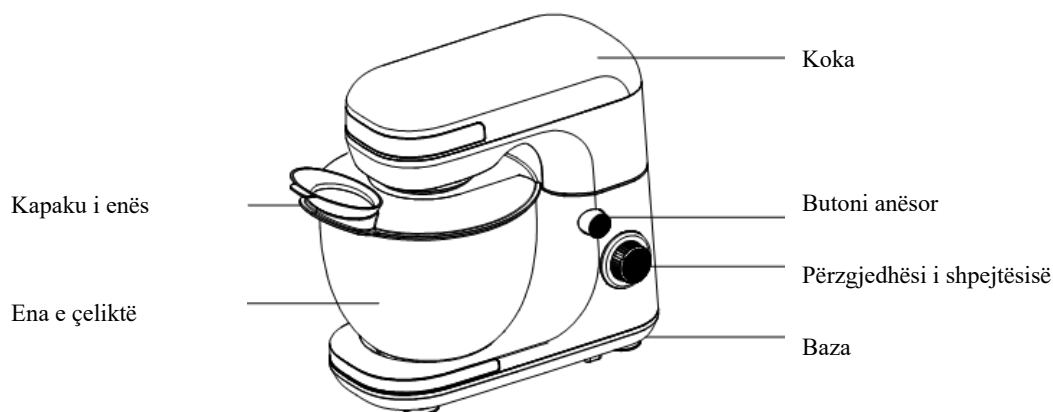
1. Lexoni tërë udhëzimin.
2. Para përdorimit duhet të kontrollohet nëse tensioni në prizën e murit i përgjigjet tensionit të pajisjes i cili mund të gjendet në tabelën e mbishkrimit në fund të pajisjes.
3. Mos e përdorni pajisjen me kablllo të dëmtuar ose pas dëmtimit ose nëse është dëmtuar në çfarëdo mënyre.
4. Mos e lini kabllon që të varet në skajin e tavolinës, sipërfaqes së punës ose çfarëdo sipërfaqe të ngrohur.
5. Mos e futni kabllin ose trupin e mikserit në ujë, sepse kjo mund të shkaktojë goditje të rrymës.
6. Nëse kablli për furnizim është i dëmtuar, mund t'a ndërrojë vetëm personi i autorizuar në servis ose ndonjë person tjetër i kualifikuar për të parandaluar rrezikun nga goditja e rrymës.
7. Nëse pajisja përdoret në afërsi të fëmijëve ose personave me invaliditet, nevojitet mbikëqyrje e vazhdueshme.
8. Mos e lini pajisjen në ose afër shporetit me plin ose me rrymë.
9. Mos i hiqni tundëset deri sa pajisja është duke punuar.
10. Mos e lini mikserin pa mbikëqyrje deri sa është duke punuar.
11. Hiqeni pajisjen nga priza kur nuk jeni duke e përdorur, si edhe para vendosjes ose heqjes së pjesëve dhe para pastrimit.
12. Përdorimi i çfarëdo shtojcave të cilat nuk janë të rekomanduara ose të shitura nga ana e prodhuesit mund të shkaktojë zjarr, goditje të rrymës ose lëndime.
13. Hiqni tundëset nga mikseri para larjes.
14. Pajisja duhet të shkyqet, respektivisht butoni i kontrollit të vendoset në pozicionin OFF para se të kyqni kabllin për furnizim në prizën e rrymës. Gjatë shkyqjes gjithashtu së pari vendosni butonin e kontrollit në pozicionin OFF, pastaj hiqeni kabllin për furnizim nga priza e murit.
15. Gjatë punës së pajisjes, parandaloni kontaktin me pjesët e lëvizshme.
16. Bëni kujdes që gjatë punës së pajisjes, duart, rrobat si dhe të gjitha gjërat tjera të jenë largë tundëseve për të zvogëluar rrezikun nga lëndimi dhe/ose dëmtimi i pajisjes.
17. Gjithmonë nxirreni kabllin për furnizim nga priza e murit nëse pajisjen e keni lënë pa mbikëqyrje ose para bashkimit të pjesëve, cmontimit ose gjatë pastrimit të pajisjes.

18. Fëmijët nuk guxojnë ta përdorin këtë pajisje. Pajisjen dhe kabllin e pajisjes mbani largë nga fëmijët.
19. Shkyqeni pajisjen nga rryma para ndërrimit ose prekjes së atyre pjesëve të cilat nuk janë në lëvizje gjatë punës së pajisjes.
20. Pajisja është e destinuar për përdorim shtëpiak dhe kushte të ngjashme, sic janë:
 - Ambientet e kuzhinave në shitore, zyra dhe ambiente të tjera të punës:
 - Amvisëri;
 - Hotele, motele dhe lloje të ngjashme të akomodimit;
 - Pansione të tjera që funksionojnë në bazë të bujtjes me mëngjes.
21. Ruani këtë udhëzim për përdorim në të ardhmen.

VETËM PËR PËRDORIM SHTËPIAK

NJIHUNI ME MISKERIN TUAJ

Produkti mund t’iu nënshtrohet ndryshimeve pa paralajmërim.



Rrahëse



Tundëse



Përzierëse e brumit

PARA PËRDORIMIT TË MIKSERIT

Bëni kujdes që para bashkimit të pajisjes që kablli për furnizim të hiqet nga rryma dhe që përzgjedhësi i shpejtësisë të jetë në pozicionin "0".

1. Duke shtypur butonin për mbyllje, koka e mikserit automatikisht lirohet dhe vendoset në pozicion të mbylljes.

2. Përzgjidhni shtojcën e dëshiruar, varësisht nga qëllimi i tundjes: tundësja e thjeshtë për përzierje dhe tundjen e vezëve, përzierësja për brumë ose përzierësja për tundjen e të bardhëve të vezëve.

3. Vendosni tundësen/përzierësen për brumë/tundësen në mënyrë direkte deri sa të jetë në pozicionin e mbyllur.

Vërejtje: Përkujdesuni që tundëset dhe përzierëset të vendosen mirë në hapësirat e dhëna, sepse kjo ndikon në rezultatin e përzierjes.

4. Vendosni enën në mbajtëse. Së pari vendosni enën në bazë, pastaj ktheni enën në drejtim të akrepave të orës deri sa të jetë në pozicion të mbyllur. (shih foton 1.).

5. Për të ulur kokën e mikserit dhe për të vendosur tundësen/përzierësen në enë, mbani kokën e mikserit me një dorë dhe ulni ngadalë te poshtë. Do të dëgjoni zhurmën kur koka e mikserit të vendoset në pozicionin e duhur.

6. Bëni kujdes që ena të jetë e mbuluar (shih foton 2).



Fot.1



Fot.2

PËRDORIMI I MIKSERIT

1. Përkujdesuni që përzgjedhësi i shpejtësisë të jetë në pozicionin “0” para se të vendosni kabllin për furnizim në prizë.

2. Rregulloni përzgjedhësin e shpejtësisë në shpejtësinë e dëshiruar.

VËREJTJE: Mos vendosni thika, lugë të metalit, pirunj dhe gjëra të ngjashme në enë deri sa pajisja është duke punuar.

3. Koha maksimale e punës së pajisjes nuk duhet të tejkalojë 6 minuta dhe pajisjen duhet lënë që të pushojë minimum 20 minuta para kyqjes së sërishme. Për gatimin e brumit rekomandojmë së pari përdorimin e shpejtësisë së vogël, pastaj përdorni shpejtësinë më të madhe deri në arritjen e rezultatit të dëshiruar.

Vërejtje: gjatë gatimit të brumit, mielli mund të ngjitet në pjesën e brendshme të enës, prandaj mund ta largoni kapakun dhe me anë të shpatullës të hiqni miellin nga ana e brendshme e enës për të arritur rezultatit të dëshiruar të gatimit të brumit.

4. Kur të përfundoni tundjen, vendosni përzgjedhësin e shpejtësisë në pozicionin “0” dhe hiqeni kabllin nga rryma.

5. Shtypni butonin për mbyllje, koka e mikserit do të ngritet automatikisht deri në pozicionin e mbylljes.

Vërejtje: Para shtypjes së butonit për mbyllje (para ngritjes së kokës së mikserit), bëni kujdes që tundësja dhe përzierësja të qëndrojnë në mesin e kokës së mikserit, në mënyrë që gjatë ngritjes së kokës së mikserit të mos bien në enën për tundje; nëse tundësja ose përzierësja janë në anën e përparme të kokës së mikserit, kyqni prapë përzgjedhësin e shpejtësisë, lini mikserin që të rrotullohet për disa sekonda, pastaj shkyqni përzgjedhësin e shpejtësisë për të ndalur përzierësen ose tundësen në mesin e kokës së mikserit.

6. Nëse nevojitet, me anë të shpatullës së gomës apo të drurit hiqni mbeturinat e ushqimit nga tundësja ose nga përzierësja për brumë.

7. Tërhiqeni pak më fortë gjatë nxjerrjes së përzierëseve/tundëseve.

Vërejtje: Nxirrni tundëset/përzierëset vetëm atëherë kur përzgjedhësi i shpejtësisë të jetë në pozicionin “0” dhe kur kabli i pajisjes të jetë i hequr nga priza.

PASTRIMI DHE MIRËMBAJTJA

1. Hiqni kabllin nga rryma dhe pritni që pajisja të ftohet tërësisht para pastrimit.

Vërejtje: mos e futni mikserin në ujë ose në çfarëdo lëngu tjetër.

2. Pastroni pjesët e jashtme të kokës dhe të bazës së pajisjes me leckë të lagur dhe thani me leckë të butë dhe të thatë.

3. Pastroni nga kablli mbeturinat e ushqimit nëse kanë mbetur.

4. Pastroni enën, përzierëset, tundëset dhe shpatullën në enë të ngrohtë me sapun. Lani me vrushkull uji dhe thani.

KËSHILLA KUZHINE

1. Artikujt nga frigoriferi, për shembull gjalpi dhe vezët duhet të qëndrojnë në temperaturë dhome para tundjes. Nxirrni artikujt nga frigoriferi me kohë.

2. Për të parandaluar mundësinë e rënies së lëvozhgave të vezëve ose vezët e prishura, vezët së pari duhet të thyhen në enë të posaçme pastaj të tunden.

3. Mos e teproni me tundje. Bëni kujdes që vezët t'i tundni aq sa e kërkon receta. Bashkoni përbërësit e thatë në mënyrë që të përzihen mirë dhe gjithmonë për këtë qëllim përdorni shpejtësinë më të vogël.

4. Kushtet klimatike, ndryshimet sezonale të temperaturës, temperatura e përbërësve dhe variacionet në teksturën e tyre kanë një rol të rëndësishëm për kohën e kërkuar të tundjes dhe arritjen e rezultateve të dëshiruara.

UDHËZIME TË RËNDËSISHME TË SIGURISË

Gjithmonë filloni tundjen me shpejtësinë më të vogël. Kur përbërësit të bashkohen mirë, gradualisht rritni shpejtësinë, ashtu siç është rekomanduar në recetën më poshtë.

RECETA

E testuar	Materiali i rekomanduar	Pesha
Tundëse e zakonshme	Miell	150g
	Sheqer	150g
	Gjalpë	150g
	Vezë	3 copë
	Pluhur për pjekje	3g
Përzierëse për brumë	Miell	500g
	Ujë	300g
Tundëse	Vezë	4 copë

DEPONIMI EKOLOGJIK



Mund të ndihmoni në mbrojtjen e ambientit jetësor! Ju lutemi që të respektoni rregullativat lokale: të gjitha pajisjet e prishura elektrike duhet t'i depononi në qendrat e përshtatshme për riciklimin e mbeturinave elektrike dhe elektronike.

