



SVN

# Navodila za uporabo

Hladilnik KS1010F

ERC

## Vsebina

1. Varnostna navodila	1-10
2. Splošni videz naprave	11
3. Sprememba smeri odpiranja vrat	12-13
4. Vgradnja	14-15
5. Vsakodnevno uporabo	16-18

Da bi zagotovili varno in pravilno uporabo aparata, pred uporabo pozorno preučita ta navodila, vključno z nasveti in priporočili. Da ne bi prišlo do nesreče oz. napačne uporabe, je pomembno, da so vse osebe, ki uporabljajo aparat seznanjene s temi navodili. Shranite ta navodila, tako da bodo na voljo, v kolikor jih nov uporabnik potrebuje.

Zaradi osebne varnosti in preprečevanja nastanka materialne škode, hranite ta navodila, saj proizvajalec ne odgovarja za škodo nastalo zaradi neupoštevanja navodil.

### **Varnost otrok in ogroženih kategorij oseb**

- Ta aparat lahko uporabljajo otroci starejši od 8 let, oz. osebe z zmanjšanimi telesnimi, zaznavnimi ali umskimi sposobnostmi oz. pomanjkanjem znanja in izkušenj, vendar le pod nadzorom in ob navodilih osebe, ki je odgovorna za njihovo varnost.
- Otroci do osmega leta starosti ne smejo uporabljati aparata.
- Otroke je potrebno nadzorovati, da se ne bi igrali z aparatom.
- Samo otroci starejši od osem let in to izključno pod nadzorom osebe odgovorne za njihovo varnost, lahko opravljajo čiščenje oz. uporabniško vzdrževanje aparata.

- Ves embalažni material držite dlje od otrok. Obstaja
- nevarnost zadužitve. Pri odlaganju odsluženega aparata, izvlecite napajalni kabel iz vtičnice, ga odrežite (na čim krajšo dolžino) ter odstranite vrata aparata, in sicer zato, da se otroci ne bi ujeli v aparat oz. da ne bi prišlo do električnega udara.
- Če ste ta aparat kupili, da bi zamenjali starejši aparat z magnetnim ali mehanskih zapahom, ta zapah oz. ključavnico onesposobite pred odlaganjem aparata. Tako boste preprečili, da aparat postane smrtna past za otroke.

### **Splošni varnostni napotki**

- ⚠ POZOR:** Prezračevalne reže na ohišju naprave oz. na vgrajeni strukturi, ne smejo biti ovirane.
- ⚠ POZOR:** Ne uporabljajte mehanskih pripomočkov za pospeševanje odtajanja, razen tistih, ki jih priporoča proizvajalec.
- ⚠ POZOR:** Pazite, da ne poškodujete tokokrog hladilnega sredstva.
- ⚠ POZOR:** Ne uporabljajte električnih aparatov znotraj oddelkov za hranjenje živil, razen če gre za aparate katerih uporabo priporoča proizvajalec.
- ⚠ POZOR** Žarnice se v primeru da je bila prižgana

dlje časa ne dotikajte, saj se lahko močno segreje.

**⚠ POZOR:** Pri nameščanju aparata, preverite da napajalni kabel ni zagozden ali poškodovan.

**⚠ POZOR:** Za aparatom ne nameščajte električnih podaljškov z več vtičnicami ali prenosnih električnih napajanj.

- Ne hranite vnetljivih snovi, npr. pločevink s vnetljivim pogonskim plinom v aparatu.

- Hladilno sredstvo izobutan (R-600a) v tokokrogu aparata, je okolju prijazen naravni plin, vendar je kljub temu vnetljiv.

- Pri prevozu in namestitvi aparata, se prepričajte, da nobena od komponent hladilnega tokokroga ni poškodovana.


- Držite aparat dlje od odprtega ognja in drugih virov vžiga.


- Dobro prezračite prostor v katerem je aparat nameščen.

- Prilagajanje specifikacij oz. kakršnakoli modifikacija aparata je nevarna. Kakršnakoli poškodba napajalnega kabla, lahko povzroči kratek stik, požar in/ali električni udar.

- Ta aparat je namenjen za uporabo v

gospodinjstvu in podobnih vlogah, npr. v kuhinjah za osebje, pisarnah in drugih poslovnih okoljih, kmetijah in hotelih, modelih in drugih nastanitvenih objektih, objektih, ki nudijo nočitev z zajtrkom, podjetjih, ki se ukvarjajo z oskrbo s hrano in pijačo in podobnih vlogah, ki niso vezane za maloprodajo.

 **POZOR:** Kakršnokoli popravilo oz. zamenjavo električnih delov (vtikač, napajalni kabel, kompresor itn.) mora opraviti pooblaščen serviser ali ustrezno usposobljeno osebje.

 **POZOR:** Žarnica, ki jo dobite skupaj z aparatom je “za posebne namene” tj. Namenjena samo uporabi s to vrsto aparata. Ta žarnica ni primerna za razsvetljavo v gospodinjstvu. <sup>1)</sup>

- Napajalnega kabla ne smete podaljševati.
- Preverite, da električni vtič za aparatom. Poškodovan vtič lahko povzroči električni udar oz. požar.
- Prepričajte se, da je vtič tudi po namestitvi zlahka dostopen.
- Ne vlecite napajalnega kabla.
- Vtiča ne priključujte na če el. vtičnica ni pravilno

nameščena. V nasprotnem lahko pride do el. udara oz. požara.

- Aparata brez žarnice ne uporabljajte.
- Aparat je težak. Pri premikanju je potrebno biti izjemno pozoren.
- Živil iz zamrzovalnega oddelka se ne dotikajte z mokrimi rokami, saj lahko pride do omrzlin oz. ran na rokah.
- Aparata ne izpostavljajte direktni sončni svetlobi za daljša časovna obdobja.

### **Vsakodnevna uporaba**

- Ne odlagajte vročih predmetov na plastične površine aparata.
- Živil ne shranjujte tik ob zadnjo steno v notranjosti aparata.

### **Varnostna navodila**

Zamrznjene hrane po odmrzovanju ne smete ponovno zamrzovati.<sup>1)</sup>

- Vnaprej zamrznjena živila hranite v skladu z navodili proizvajalca.<sup>1)</sup>
- Priporočila proizvajalca glede hranjenja aparatov je potrebno strogo upoštevati. Preučite pripadajoča navodila.
- Gaziranih pijač ne hranite v zamrzovalnem

1) Če je aparat opremljen z žarnico.

oddelku, saj lahko tlak povzroči eksplozijo, katera lahko poškoduje aparat.<sup>1)</sup>

- Sladoled, ledene lučke lahko povzročijo omrzline, če se zaužijejo takoj po jemanju iz zamrzovalnika.<sup>1)</sup>
- Da ne bi prišlo do kontaminacije hrane, prosimo upoštevate naslednja navodila:
- Držanje vrat hladilnika odprtih za daljši čas lahko znatno poveča temperaturo v hladilniku.
- Redno čistite površine, ki lahko pridejo v stik z živali ter dostopne drenažne kanale.
- Posode za vodo očistite, če se ne uporabljajo dlje od 48 ur, izperite vodno napeljavo, če voda ni sipana dlje od 5 dni.
- Surovo meso in ribo hranite v primernih posodah, tako da ne pride v stik z oz. kaplja po drugih živalih.
- Zamrzovalni oddelki z dvema zvezdicama so primerni za hranjenje vnaprej zamrznjenih živil, za pripravo sladoleda in ledenih kock.
- Oddelki z eno, dvema, in tremi zvezdicami niso primerni za zamrzovanje svežih živil.
- Če aparata dlje časa ne nameravate uporabljati, ga izklopite, odtalite, očistite, posušite, in pustite

1) Če aparat ima zamrzovalni oddelek.

2) Če aparat ima hladilni oddelek.



vrata priprta, da v aparatu ne bi nastajala plesen.

### Čiščenje in vzdrževanje

- Pred čiščenjem oz. vzdrževanjem, izključite aparat iz električnega napajanja.
- Aparata ne čistite s kovinskimi pripomočki.
- Ne uporabljajte ostrih pripomočkov za odstranjevanje ledenih oblog. Uporabite plastično strgalo.<sup>1</sup>
- Redno preverjajte ali je drenažni kanal v aparatu zamašen. Če je to potrebno, ga očistite.

V kolikor je drenažni kanal zamašen, se bo na dnu aparata nabirala voda.<sup>2)</sup>

### Namestitev

**Pomembno!** Pri priključitvi aparata na električno omrežje pozorno sledite navodila iz ustreznega poglavja navodil.

- Odstranite embalažo aparata in preverite ali aparat ni poškodovan. Če opazite poškodbe ne priključujte aparata. Takoj prijavite morebitne poškodbe prodajalcu, v takem primeru pa prav tako hranite embalažo.

1) Če aparat ima zamrzovalni oddelek.

2) Če aparat ima hladilni oddelek.

- Po namestitvi je priporočljivo počakati vsaj nekaj ur, da bi se olje steklo nazaj v kompresor.
- Okoli aparata morate zagotoviti ustrezen prostor za kroženje zraka, v nasprotnem bo prišlo do pregrevanja. Glede zagotovitve ustreznega prezračevanja upoštevajte navodila za namestitev.
- Kjer je le možno, naj zadnja stran aparata gleda na zid, da ne bi prišlo do dotikanja komponent (kompresor, kondenzator) tj. da ne bi prišlo do nevarnosti požara.
- Aparat ne sme biti postavljen v bližino radiatorjev ali štedilnikov.
- Prepričajte se, da električna vtičnica ostane dostopna tudi po namestitvi aparata.

### **Popravilo**



- Kakršenkoli poseg zaradi popravila električnih komponent, sme opraviti samo pooblaščen serviser oz. ustrezno usposobljeno osebje.
- Izdelek sme popravljati samo pooblaščen serviser, z originalnimi rezervnimi deli.

### **Varčevanje z energijo**


- V hladilnik ne vstavljajte vročih živil;
- Živila v hladilnik ne zlagajte drugo tik ob drugem, da ne bi ovirali kroženje zraka;

- Prepričajte se, da se živila ne dotikajo zadnje strani hladilnega oz. zamrzovalnega oddelka.;
- e pride do izpada električne energije, ne odpirajte vrat;
- Ne odpirajte vrat prepogosto;
- Vrat ne držite odprtih dlje časa;
- Ne izbirajte preveč hladne nastavitve temperature na termostatu;
- Za optimalno varčevanje z energijo, vse predale, police itn. postavite na označena mesta.

### **Zaščita okolja**

 Aparat ne vsebuje plinov škodljivih za ozonsko plast, bodisi v izolacijskih materialih, bodisi v hladilnem sredstvu. Aparata ne smete odlagati kot navaden gospodinjski odpad. Izolacijska pena vsebuje vnetljive pline: aparat je potrebno odlagati v skladu s predpisi, o katerih se lahko pozanimate pri krajevnih oblasteh. Pazite da ne poškodujete hladilnega tokokroga, posebej toplotnega izmenjevalca. Surovine v tem izdelku, ki so označene s simbolom  so primerne za recikliranje.

Ta oznaka pomeni, da tega izdelka v EU ne gre odlagati kot navaden gospodinjski odpadek. Da ne

 bi prišlo do onesnaževanja okolja in ogrožanja zdravja ljudi, vas prosimo da odgovorno odlagate to vrsto izdelka in pripomorete ponovni uporabi surovin. Pri odlaganju uporabite reciklažna zbirna mesta, ki so vam na voljo oz. se obrnite na prodajalca, kjer ste izdelek kupili.

## **Embalažni material**


Materiali označeni z ustreznimi simbolom, so primerni za recikliranje.

Embalažo odlagajte v ustrezne kontejnerje za recikliranje.

## **Odlaganje odpadnega izdelka**

1. Izključite napajalni kabel iz električne vtičnice.
2. Odrežite napajalni kabel in ga odvrzite v smeti.



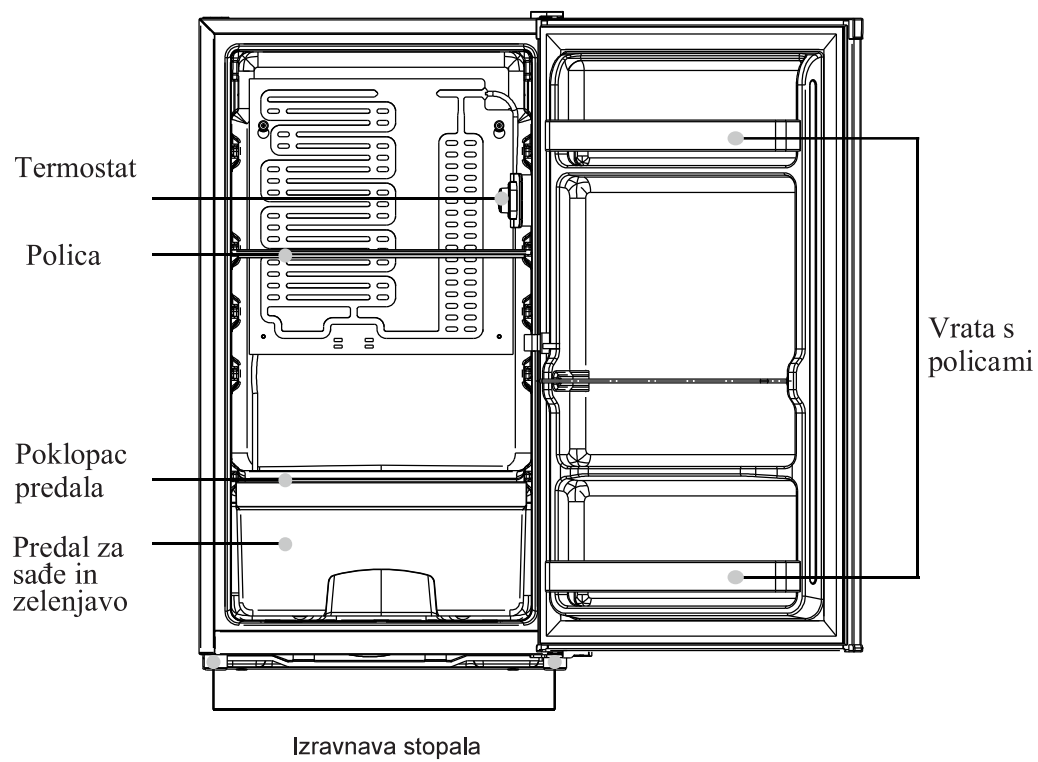
 **POZOR!** Med uporabo, pri popravilu in pri odlaganju odpadne naprave, prosimo bodite pozorni na zgornjo oznako, ki se nahaja na zadnji strani aparata (zadnja plošča oz. kompresor) in je rumene ali oranžne barve.

Gre za simbol požarne nevarnosti. V ceveh hladilnega tokokroga in v kompresorju se nahajajo vnetljive snovi.

Aparat vedno držite dlje od virov odprtega ognja in drugih potencialnih virov vžiga.

## Opis aparata

---



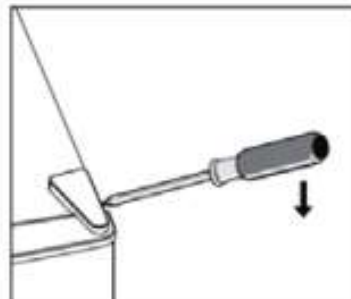
Zgornja slika je samo za ilustracijo. Dejanski aparat se lahko nekoliko razlikuje.

# Sprememba smeri odpiranja vrat

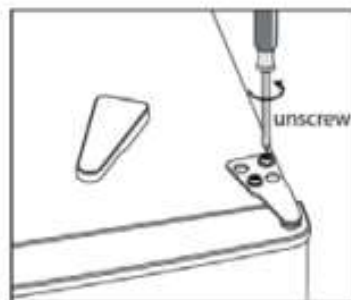
**Potrebna orodja: natični ključ št. 8, križni izvijač, torx 25, ploščati izvijač**  
**Pri spremembi smeri odpiranja vrat naj sodelujeta vsaj dve osebi!**

- Prepričajte se, da je aparat izklopljen iz električnega omrežja in da je prazen..
- Če želite sneti vrata, morate nagniti aparat nazaj. Naslonite ga na trdno podlago, da med postopkom snemanja vrat ne bi zdrsnil.
- Vse odstranjene dele shranite, saj jih boste potrebovali pri ponovnem nameščanju ročajev.
- Ne odlagajte aparata na hrbet, saj bi lahko poškodovali hladilni tokokrog.
- Priporočamo, da delo opravita dve osebi.

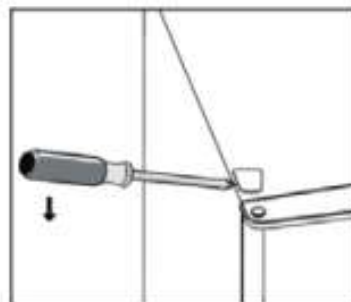
1. Odstranite zgornji desni pokrov tečaja.



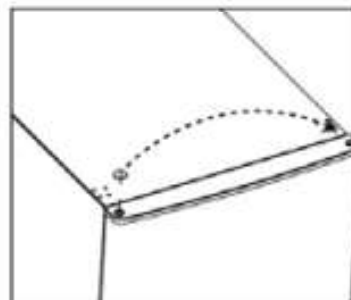
2. Odvijte vijake. Nato odstranite nosilec tečaja.



3. Odstranite zgornji levi pokrov vijaka.

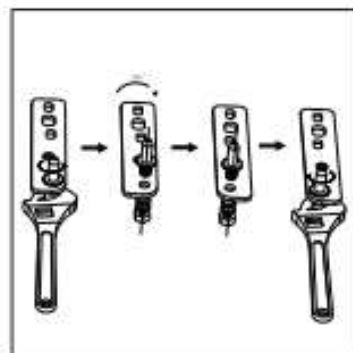
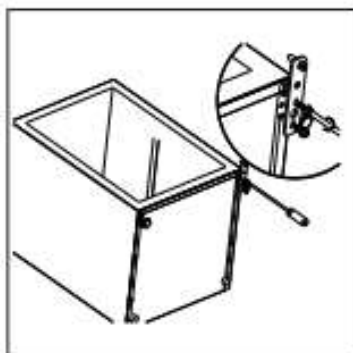


4. Premaknite pokrov jedra z leve na desno stran. Nato dvignite zgornja vrata in jih položite na oblazinjeno površino, da preprečite praske.

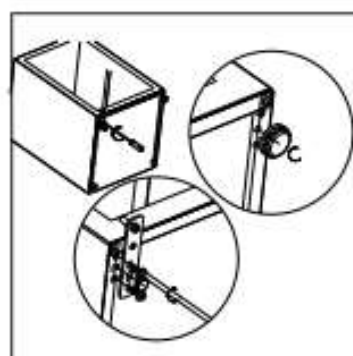


## Sprememba smeri odpiranja vrat

5. Odvijte in odstranite spodnji zatič tečajev, obrnite nosilec in ga ponovno namestite.



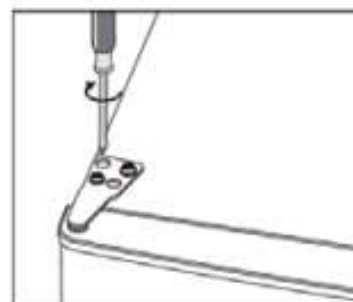
6. Ponovno namestite nosilec, ki se prilega spodnjem zatiču tečaja. Zamenjajte nastavljivih nogic.



7. Vratite vrata nazaj. Prepričajte se, da so vrata poravnana vodoravno in navpično, tako da so tesnila zaprta na vse strani, preden končno zategnete zgornji tečaj.

8. Vstavite nosilec tečaja in ga privijte na vrh enote.

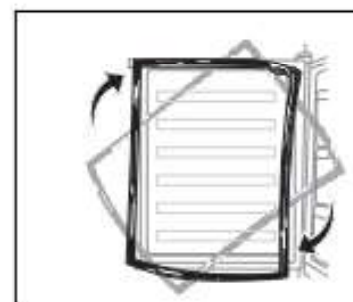
9. Po potrebi ga privijte s ključem.



10. Namestite pokrov tečaja in pokrov vijaka nazaj.

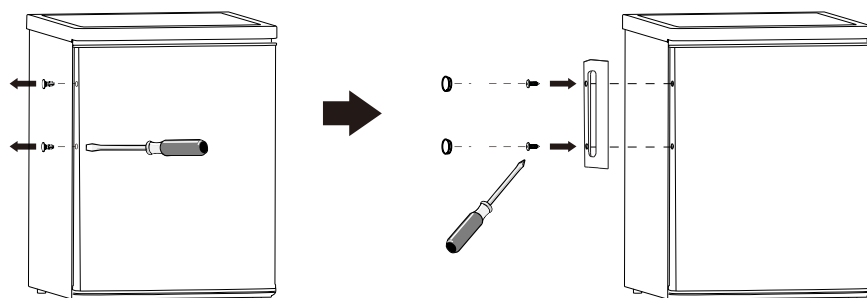


11. Odstranite tesnila vrat hladilnika in zamrzovalnika ter ju nato pritrdite po obračanju.



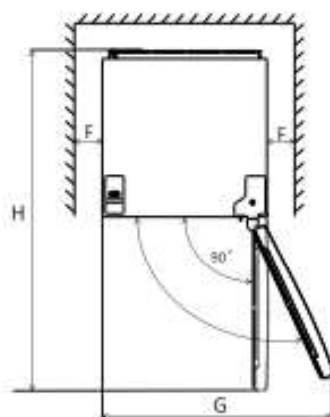
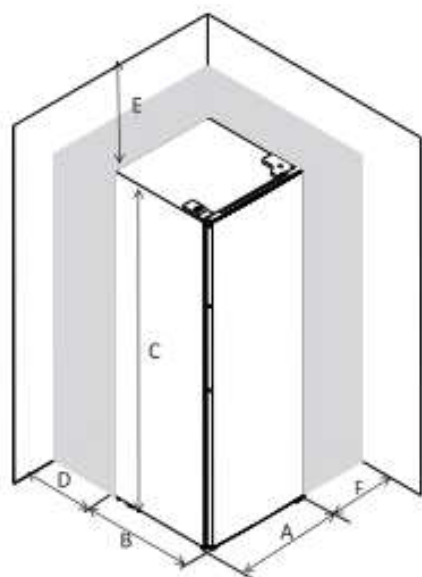
# Vgradnja

## Nastavitev vratne kljuge



## Ustrezen prostor

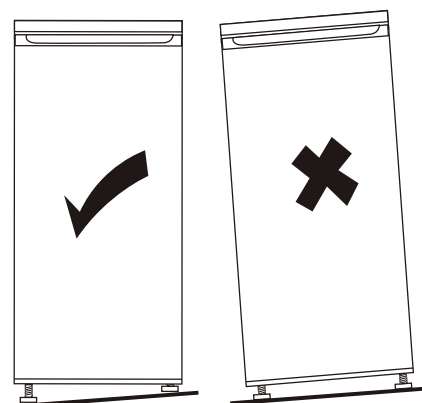
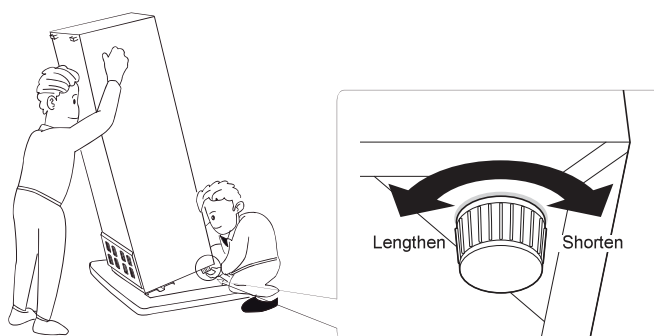
Pustite dovolj prostora za odpiranje vrat.



A	480
B	450
C	850
D	min=50
E	min=50
F	min=50
G	960
H	930

## Uravnavanje aparata

Aparat lahko uravnate s pomočjo prilagajanja višine sprednjih nogic.  
Če aparat ni postavljen vodoravno, vrata ter magnetna tesnila ne bodo ustrezno prilegala.





# Vgradnja


## Namestitev

Aparat postavite v suh in zračen prostor. Pravilno deluje pri temperaturah okolice, ki so podane v tabeli. Razred je naveden na etiketi z osnovnimi podatki o aparatu:

- Širše zmerno podnebje: 'aparatus je namenjen uporabi v temperaturnem obsegu od 10 °C do 32 °C' (SN);
- Zmerno podnebje: 'aparatus je namenjen uporabi v temperaturnem obsegu od 16 °C do 32 °C' (N);
- Subtropsko podnebje: 'aparatus je namenjen uporabi v temperaturnem obsegu od 16 °C do 38 °C' (ST);
- Tropsko podnebje: 'aparatus je namenjen uporabi v temperaturnem obsegu od 16 °C do 43 °C' (T);

## Ustrezen prostor

Hladilni aparat postavite čim dlje od virov toplote, npr. radiatorjev, grelnikov, neposredne sončne svetlobe itd. Prepričajte se, da lahko zrak neovirano kroži tudi na hrbtni strani aparata. Če postavite aparat pod visečo kuhinjsko omarico, bo pravilno delovanje možno le, če bo med hladilnikom in kuhinjsko omarico 100 mm prostora. Vendar je najbolje, če aparat ne stoji pod visečo kuhinjsko omarico. Za pravilno uravnanost aparata poskrbite s pomočjo nastavljivih nog.

 **POZOR!** Neophodno je omogočiti isključevanje uređaja iz glavnog utikača; stoga utičnica mora biti dostupna nakon instalacije.

## Priključitev aparata

- Aparatus priključite na električno omrežje s priključno vrvico. Zidna vtičnica mora imeti ozemljitveni kontakt (varnostna vtičnica). Predpisana nazivna napetost in frekvenca sta navedeni na etiketi z osnovnimi podatki o aparatu.
- Priključitev na električno omrežje in ozemljitev aparata morata biti izvedeni po veljavnih standardih in predpisih.
- Če vtičnica ni ozemljena, posebej priključite ozemljitveni vod skladno z veljavnimi predpisi; posvetujte se z ustreznim usposobljenim strokovnjakom. Proizvajalec ne prevzema odgovornosti za morebitno škodo ali poškodbe, če ta navodila niso bila upoštevana. Aparatus je skladen z evropskimi predpisi.

## Vsakodnevna uporaba

Postavite različitu vrstu hrane prema tabeli ispod

Oddelki hladilnika	Vrsta živil
Vrata in zidne police hladilnika	Živila z naravnimi konzervansi, kot je džem, sokovi, pijače, začimbe. Tukaj ne shranjujete pokvarljivih živil.
Predal za sadje in zelenjavo	Sadje, solate je priporočljivo shraniti v za to namenjen predal . V hladilniku ne hranite banan, čebule, česna ali krompirja.
Srednja polica	Mlečni izdelki, jajca
Vrhnja polica	Živila, ki ne zahtevajo priprave, gotove jedi, narezki iz delikates, ostanki po obedu

# Vsakodnevno uporabo

---

## Pred prvo uporabo

### Čiščenje notranjosti

Pred prvo uporabo očistite notranjost aparata in vso opremo z mlačno vodo in nevtralnimi čistilom, da odstranite vonj po novem, nato pa vse površine obrišite do suhega.

**Pomembno!** Ne uporabljajte detergentov ali grobih praškov, saj bi lahko poškodovali površine.

## Nastavitev temperature

Vklopite aparat. Notranja temperatura je pod nadzorom termostata. Postoji 8 raven prilagoditve. 1 je najbolj vročih in 7 najhladnejša, in 0 pomeni da je izklopljen.

Naprava ne sme delati na nastavljeno temperaturo, če ga postavimo v zelo vročem prostoru, ali če ste pogosto odprete vratca.

Ta hladilni aparat ni primeren za zamrzovanje živil.



## Dodatki

### Premične police

Na straneh hladilnega aparata so vodila, v katere lahko potisnete police v željeni višini.



### Police na vratih

Tudi police na vratih lahko razporedite v različne višine, odvisno od živil, ki jih imate namen shraniti. Polico snamete tako, da jo previdno potisnete v smeri puščic, da se sprostijo, in jo nato namestite v ustrezno višino.



## Koristni namigi in nasveti

### Nekaj nasvetov za hrambo svežih živil

Za najbolj učinkovito delovanje aparata:

V hladilnik ne postavljajte toplih živil oziroma hlapljivih tekočin.

Živila zavijte ali jih pokrijte, še posebej taka z močnim okusom in vonjem.

### Nasveti za hlajenje

#### Koristni nasveti:

- Meso (vse vrste) dobro zavijte v polivinilaste vrečke in postavite na staklene police nad predalom za zelenjavo.
- Zaradi varnosti meso hranite v hladilniku le dan, največ dva.
- Kuhane jedi, narezke ipd. Pokrijte. Postavite jih lahko na katerikoli polico.
- Sadje in zelenjavo dobro očistite in postavite v poseben predal (oz. predala).
- Maslo in sir hranite v zaprtih posodah oz. zavito v alu-folijo ali plastično vrečko, iz katere ste iztisnili kar največ zraka.
- Mleko hranite v zaprti embalaži na polici na vratih
- Banane, krompir, čebula, česen – če niso pakirani, jih ne hranite v hladilniku.

# Vsakodnevno uporabo

---

## Čiščenje

Zaradi higiene morate notranjost aparata in opremo redno čistiti.



**Opozorilo!** Med čiščenjem aparat ne sme biti priključen na električno omrežje. Nevarnost električnega udara! Pred čiščenjem izklopite aparat in potegnite vtičač iz vtičnice, ali odvijte varovalko. Nikoli ne čistite hladilnega aparata s parnim čistilnikom! Vlaga bi se lahko nabrala na električnih komponentah – nevarnost električnega udara! Vroča para bi tudi poškodovala dele iz plastike. Aparat mora pred ponovnim vklopom povsem suh.

**Pomembno!** Eterična olja in organska topila lahko poškodujejo dele iz plastike, npr. limonin sok ali sok iz lupine pomaranč, maslena kislina, čistila, ki vsebujejo pčetno kislino.

- Pazite, da te snovi ne pridejo v stik z deli aparata..
- Ne uporabljajte jedkih čistil.
- Odstranite vsa živila iz zamrznovalnega dela in shranite na hladno ter dobro pokrijte..
- Izklopite aparat in potegnite vtičač iz vtičnice oz. Odvijte varovalko.
- Očistite vse površine in opremo s krpo in mlačno vodo. Po čiščenju izperite vse površine s čisto vodo in jih obrišite do suhega.
- Potem, ko je vse suho, aparat vrnete v uporabo.

## Vsakodnevno uporabo

### Odpravljanje nepravilnosti v delovanju

**Pomembno!** Preden pokličete pooblaščen servis, preberite spodnje nasvete; morda boste lahko sami odpravili nepravilnost.

**Pomembno!** Pri običajni uporabi predstavlja poseben hrup (kompresor, hladilnega obtoka).

Težava	Možen vzrok	Rešitev
Aparat ne obratuje.	Regulator temperature je nastavljen na " 0 " .	Nastavite regulator na drugo nastavitev v napravi.
	Vtikač ni v vtičnici ali ni dobro vstavljen.	Preverite ali je vtikač pravilno vstavljen.
	Varovalka je pregorela ali je pokvarjena.	Preverite in po potrebi menjajte varovalko.
	Vtičnica je pokvarjena.	Okvare na električni napeljavi mora popraviti električar.
Aparat preveč močno hladi	Temperatura je nastavljena na prenizko nastavitev	Začasno nastavite višjo temperaturo.
Živila niso dovolj ohlajena.	Temperatura v aparatu ni ustrezno nastavljena.	Upoštevajte navodila v poglavju začetna nastavitev temperature.
	Vrata so bila dlje časa odprta.	Vrata naj bodo odprta le kolikor je nujno potrebno.
	V aparat ste v zadnjih 24 urah vstavili večjo količino toplih živil.	Začasno nastavite temperaturo na hladnejšo nastavitev.
	Aparat stoji ob viru toplote.	Upoštevajte navodila v poglavju Namestitvev.
Značajne obloge ledu na tesnilih vrat	Tesnilo vrat ne tesni dobro.	Previdno segrejte dele tesnila, ki prepuščajo zrak s fenom za lase (na hladni nastavitvi). Istočasno oblikujte segreto tesnilo tako, da se ustrezno prilega.
Neobičajni zvoki.	Aparat ne stoji vodoravno.	Prilagodite višino nogic.
	Aparat se dotika zidu ali drugih predmetov.	Nekoliko ga odmaknite.
	Del aparata, npr. cev, na hrbtni strani, se dotika drugega dela aparata ali zidu.	Po potrebi, previdno upognite del, da se ne bo več dotikal.
Na tleh je voda.	Odprtina za odcejanje vode je zamašena.	Glejte poglavje Čiščenje in vzdrževanje.
Stranska vodila so vroča.	To je normalno. Deli za izmenjavo toplote so ob straneh.	Vzemite rokavice, da se dotaknete stranic.

Če se napaka ponavlja, se obrnite na servisni center.