



ELEKTRIČNI GRIJALEC ZA VODO

WHSM35/50/65/80/100

WHSD35/50/65/80/100

WHSDB50/65/80/100

NAVODILA ZA UPORABO

Dragi kupec,

Najprej čestitamo za izbiro, naravi in tehnologiji prijaznega izdelka VOX.

V želji, da vam predstavi izdelke, ki presegajo vaša pričakovanja, , ki je natančno izdelan v sodobnih tovarnah podjetja VOX in je strogo nadzorovan s kakovostjo, v vaši uporabi. Ta navodila za uporabo vas bodo vodila skozi postopka uporabe vaše naprave. Videli boste, da je vaš aparat opremljen z najnaprednejšimi tehnološkimi rešitvami in dokaj enostaven za uporabo.

Življenjska doba naprave se bo podaljšala, če boste izvedli potrebne postopke nege in vzdrževanja.

Upamo, da boste uživali v uporabi vaše naprave.

Pomembne informacije o varnosti

Ta navodila za uporabo vsebujejo pomembne informacije o zagonu naprave, varnosti, predvideni uporabi, čiščenju in vzdrževanju.

Ta navodila za uporabo vedno imejte pri napravi. Kadarkoli posodite aparat, dajte tudi ta navodila za uporabo.

Pred uporabo naprave natančno preberite navodila za uporabo, da preprečite opekline, električni udar, požar ali nevarnost poškodb, in sledite navodilom za uporabo naprave, odpravljanje težav in čiščenje.

Grelnik vode mora namestiti pooblaščen servis VOX.

Grelnik vode mora biti popolnoma ozemljen.



OPOZORILO: Označuje smrt ali hudo poškodbo.



POZOR: Označuje tveganje za poškodbe ali materialno skodo.

Vsebina

Varnostna opozorila	5
Varnostne informacije o namestitvi naprave.....	5
Varnostne informacije o uporabi naprave	6
Varnostne informacije, ki jih je treba upoštevati med čiščenjem in vzdrževanjem.....	8
Varnostne informacije, ki jih je treba upoštevati med rokovanjem in prevozom	9
Namestitvev	9
Izbira namestitvenega položaja	9
Omejitev odgovornosti	10
Tehnične specifikacije (WHSM / WHSD)	11
Tehnične specifikacije (WHSDDB)	12
Električne povezave.....	14
Splošni pogled (Analogno)	15
Splošni pogled (Digitalno)	16
Splošni pogled (Digitalno Turbo)	17
Funkcije in značilnosti grelnika vode	18
Odpornost proti koroziji.....	18
Odpornost proti pritisku vode.....	18
Učinkovita toplotna izolacija.....	18
Omejevalni termostat.....	18
Varnostni ventil.....	18
Varnost proti zmrzovanju (*)	18
Varnost pri suhem delovanju (*).....	18
Varnost nizke napetosti (*)	18
Pametno čiščenje (*)	18
Izredno hitro ogrevanje (*)	19
Varčni način (*).....	19
Delovanje	19
Analogno	19
Digitalno/Digitalno Turbo	19
Praktične in uporabne informacije	20
Predlogi za delovanje	20

Čiščenje in vzdrževanje	20
Priporočila o varčevanju z energijo.....	21
Odpravljanje težav	22

Varnostna opozorila

Varnostne informacije o namestitvi naprave

OPOZORILO: Uporabna napetost grelnika vode znaša 230 voltov.

OPOZORILO: Prepričajte se, da je varnostni ventil nameščen na dovodu hladne vode. Med izdelavo izdelka je bil nastavljen varnostni ventil. Nastavitvenega mehanizma ne bi smeli posegati. Visokotlačna voda bo tekla iz varnostnega ventila. To ni napaka in je zahtevano v skladu z varnostnimi standardi.

OPOZORILO: Grelnik vode mora biti popolnoma ozemljen. Če uporabljate grelnika vode brez vtiča, po priključitvi na napajalni kabel, zaženite aparat s pomočjo varovalke; če uporabljate grelnika vode z vtičem, ga popolnoma zaženite tako, da ga vstavite v ozemljeni vtič. **Proizvodno podjetje ne odgovarja za kakršno koli škodo zaradi delovanja brez ozemljitve.**

OPOZORILO: Ne uporabljajte grelnika vode, ne da bi se prepričali, da je napolnjen z vodo. Če med odpiranjem pipe za toplo vodo teče voda,

to pomeni, da je naprava polna vode.

OPOZORILO: Ko bo grelnik vode nameščen in deloval prvič, se obrnite na pooblaščen servis VOX za pomoč.

OPOZORILO: Izogibajte se namestitvi grelnika vode na mestih, kjer obstaja nevarnost zmrzovanja.

OPOZORILO: Ne uporabljajte podaljševalnih kablov ali multiplikatorjev.

OPOZORILO: Ta naprava ni namenjena za uporabo tistim s telesno, senzorično in duševno prizadetostjo (vključno z otroki) ali s pomanjkanjem izkušenj in znanja, razen če so pod nadzorom osebe, ki je odgovorna za varnost aparatov in uporabi naprave.

OPOZORILO: Če je napajalni kabel poškodovan, ga mora zamenjati pooblaščen servisno osebje podjetja VOX, da se izognete nevarni situaciji.

- Namestitev in popravila naj vedno izvaja pooblaščen servis.
- Podjetje proizvajalec ne odgovarja za kakršno koli škodo za operacije, ki jih iz-

vajajo nepooblaščen osebe.

OPOZORILO: Vaš grelnik vode je izdelan za domačo uporabo in ga lahko uporabljate samo doma in za določene namene. Ni primeren za komercialno ali skupno uporabo.

OPOZORILO: Voda, vroča nad 50°C med uporabo, lahko povzroči resne opekline ali celo smrt zaradi resnih opeklin. Upoštevajte, da so otroci, starejši in invalidi bolj izpostavljeni nevarnosti opeklin.

Varnostne informacije o uporabi naprave

OPOZORILO: Omejevalni termostat bo izključil grelca v primeru previsokih temperatur v grelniku vode ali okvare termostata za nastavitve temperature.

OPOZORILO: Varnostni ventil je nameščen na dovodu hladne vode grelnika vode. To bo preprečilo odtekanje vode v notranjosti v primeru prekinitve vode.

POZOR: Med namestitvijo in uporabo varnostnega ventila je treba upoštevati naslednje pogoje.

- Ker lahko voda kaplja iz od-

točne odprtine, ta cev naj ostane odprta na atmosferski tlak. Da kapljajoče vode ne povzročajo škode okolju, jo lahko s cevjo priključite na odtok odplak.

- Napravo je treba uporabljati v intervalih, da se prepreči kopičenje vodnega kamna in se prepričajte, da ni blokiranja.
- Med priklopom varnostnega ventila na aparat pazite, da je odtočna odprtina obrnjena navzdol.
- Delovanje naprave za namene, ki niso predvideni, lahko povzroči škodo ali nevarne pogoje in povzroči razveljavitev garancije. Škoda, ki je nastala zaradi teh okolij, nadomesti uporabnik.
- Da bi preprečili preobremenitev električnega tokokroga, na istem vezju ne uporabljajte nobene druge močne naprave. Ne povezujte z podaljški ali večnamenskimi vtiči. Če zanemarite, lahko povzroči električni udar in škodo na izdelku.
- Ta aparat lahko uporabljajo otroci, stari 8 let ali več, in

tisti s telesno, senzorično in duševno prizadetostjo ali s pomanjkanjem izkušenj in znanja, pod pogojem, da imajo nadzor in navodila o varni uporabi naprave in da razumejo nevarnosti, ki jih povzroča naprava.

- Varnostni ventil, ki se uporablja v napravi, lahko pušča na odtočnem odseku, če vhodni tlak vode presega največji delovni tlak. To je normalno. Ko se tlak zmanjša, puščanje se ustavi.
- Ker lahko korozija pospeši, če se voda iz naprave izprazni in naprava ostane dlje časa prazna, rezervoar ne sme dolgo ostati brez vode.
- Otroci se ne smejo igrati z aparatom.
- Čiščenja in vzdrževanja ne smejo izvajati otroci brez nadzora.
- Embalažni materiali so nevarni za otroke. Vso embalažo hranite izven dosega otrok.
- Pred uporabo natančno preverite delovanje naprave.
- Napravo uporabljajte samo, če je priključena na napajalni

kabel, ki nima na telesu vidnih poškodb.

- Redno preverjajte napajalni kabel. Napajalnega kabla naprave ne napenjajte. Na napajalni kabel ne postavljajte predmetov.
- Če je napajalni kabel poškodovan, ga mora zamenjati pooblaščen servis, ki ga priporoča proizvajalec, da se prepreči nevarnost.
- Če delovni tlak omrežne vode presega največji delovni tlak, je treba pred varnostnim ventilom na cev za hladno vodo priključiti reduktor tlaka. Reduktor tlaka naj bo čim bolj oddaljen od naprave in blizu vodomerja.

Naprave nikoli ne uporabljajte pod naslednjimi pogoji:

- Če sta naprava ali napajalni kabel poškodovana,
- Če naprava ne deluje pravilno,
- Če so električni deli naprave vidno poškodovani,
- Če je naprava mokra, je padla v vodo ali katero koli drugo tekočino, izpostavljena poplavi z vodo, so njeni ele-

- ktrični deli prišli v stik z vodo,
- Če iz naprave oddajajo nenavadni zvoki, dim ali vonj. Če zaznate katerega od zgoraj omenjenih primerov, takoj izklopite aparat, odklopite napajalni priključek in se obrnite na pooblaščen servis.
- Poškodovana naprava ali poškodovani deli naprave lahko povzročijo hude poškodbe in požar.
- Skupaj z napravo ni delov, ki bi jih uporabnik lahko uporabil. Nevarnost električnega udara se pojavi, ko se dotaknete električnih priključkov v napravi in ko spremenite mehansko strukturo naprave. V primeru okvare je ne poskušajte popraviti sami. V nasprotnem primeru naprava nima garancije.
- Uporaba dodatne opreme, ki je ni priporočil proizvajalec, lahko povzroči poškodbe in škodo na napravi.
- Naprave se ne dotikajte in je ne poganjajte z mokrimi in vlažnimi rokami.
- Če naprave dlje časa ne boste uporabljali, izklopite varovalko.

Prepričajte se, da je naprava izključena in da je napajanje prekinjeno s stikalom varovalke / napajanja, v naslednjih pogojih:

- Pred namestitvijo,
- Pred čiščenjem in vzdrževanjem,
- Pred popravilom.
- Ne pijte vode, odtočene iz naprave. V nasprotnem primeru se lahko pojavijo hude zdravstvene težave.
- Če boste aparat ponovno namestili na novo lokacijo, se obrnite na pooblaščen servis.

Varnostne informacije, ki jih je treba upoštevati med čiščenjem in vzdrževanjem

- Da preprečite nevarnost električnega udara, pred čiščenjem izklopite aparat, izključite varovalko ali stikalo.
- Vsa vzdrževalna in servisna dela naj izvajajo pooblaščenih servisi podjetja VOX.
- Magnezijeva anoda, ki se uporablja proti koroziji kotla, je treba preverjati vsako leto in jo, če je obrabljena, zamenjati pri pooblaščenem servisu.

- Za optimalno delovanje električnega grelnika vode je priporočljivo očistiti vodni kamen, ki lahko nastane na grelcu zaradi trdote vode in visokih temperatur, zato ga mora pooblaščen servis redno odstranjevati vsaki dve leti. Ta postopek je treba izvesti na grelcu.
- Vse zgoraj omenjene postopke naj izvaja pooblaščen servis VOX.
- Uporabiti je treba vročo vodo, amoniak in tekoče detergente, ki ne vsebujejo alkohola. V nasprotnem primeru se lahko površina poškoduje.
- Napravo očistite in vzdržujte, kot je navedeno v poglavju "Čiščenje in vzdrževanje".
- Ne uporabljajte kemikalij. Ne uporabljajte snovi, kot so bencin, razredčilo itd.
- Uporaba detergenta v prahu lahko povzroči praske na površini grelnika vode.

Varnostne informacije, ki jih je treba upoštevati med rokovanjem in prevozom

Med rokovanjem z aparatom se prepričajte, da so vsi električni

priključki odstranjeni in da je vsa voda v notranjosti izpuščena. Napravo postavite ali držite tako, da se med rokovanjem ne poškodujete.

Namestitev

OPOZORILO: Grelnik vode mora v skladu z "Navodili za namestitev" namestiti pooblaščen servis VOX.

OPOZORILO: Naprave ne smete nameščati na stopnice, izhode in hodnike stavbe.

Če morate pri namestitvi naprave uporabiti varovalko, uporabite varovalko s specifikacijami, prikazanimi v tehničnih podatkih.

Izbira namestitvenega položaja

- Naprave ne nameščajte v neprezračevane in vlažne prostore.
- Naprave ne postavljajte na mesta, ki so izpostavljena neposredni sončni svetlobi.
- Naprave ne postavljajte na mesta, kjer so delno nevarne snovi, kot so para, prah ali

plin.

- Naprave ne priključujte neposredno na vire električne energije, ki niso zaščiteni pred nenadnim skokom napetosti.

Omejitev odgovornosti

Vse tehnične informacije, navodila za uporabo, upravljanje in vzdrževanje naprave, ki so vključene v tem priročniku, so najsodobnejše informacije o vaši napravi. Proizvajalec ne prevzema nobene odgovornosti za škodo in poškodbe, ki bi se lahko pojavile zaradi neupoštevanja navodil v tem priročniku, uporabe naprave za namene, ki niso predvidena, nepooblaščenih popravil, nedovoljenih sprememb na napravi in uporaba rezervnih delov, ki jih ni odobril proizvajalec.

Tehnične specifikacije (WHSM / WHSD)

Model	WHSM35	WHSM50	WHSM65	WHSM80	WHSM100
	WHSD35	WHSD50	WHSD65	WHSD80	WHSD100
Zmogljivost	Lt. 35	50	65	80	100
Območje nastavitve temperature vode	25-75 °C	25-75	25-75	25-75	25-75
Napetost	V 220-240	220-240	220-240	220-240	220-240
Tok	A 7	9	9	9	9
Moč grelca	W 1500	2000	2000	2000	2000
Najvišji obratovlni tlak varnostnega ventila	Bar 10 (-0.5, +0)	10 (-0.5, +0)	10 (-0.5, +0)	10 (-0.5, +0)	10 (-0.5, +0)
Priključek za vodo	Inch 1/2	1/2	1/2	1/2	1/2
Zaščitni razred	IP24	IP24	P24	IP24	IP24
Antikoroziivni sistem	Emajlirani notranji kotel in magnezijeva anoda				
Velikost izdelka	mm 430x456x481	430x456x631	430x456x761	430x456x891	430x456x1054

Tehnične specifikacije in ta priročnik se lahko spremenijo brez predhodnega obvestila.

 Ta naprava je v skladu z Uredbo o nadzoru odpadnih električnih in elektronskih naprav.

 Ta izdelek je skladen z evropskimi direktivami št. 2014/30/EU (Uredba o elektromagnetni skladnosti) in 2014/35/EU (Uredba o nizki napetosti (LVD))

Tehnične specifikacije (WHSDb)

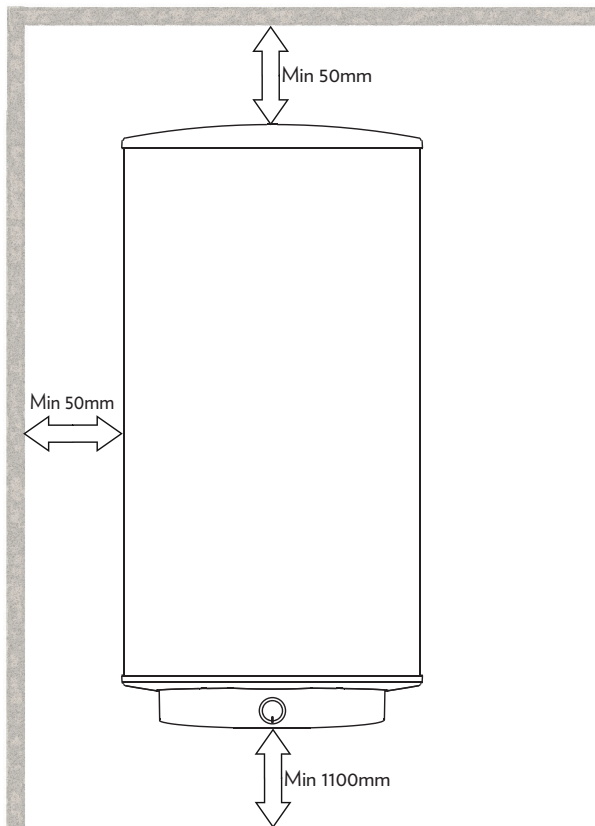
Model	WHSDb50	WHSDb65	WHSDb80	WHSDb100
Zmogljivost	Lt. 50	65	80	100
Območje nastavitve temperature vode	°C 25-75	25-75	25-75	25-75
Napetost	V 220-240	220-240	220-240	220-240
Tok	A 13,5	13,5	13,5	13,5
Moč grelnika	W 3000	3000	3000	3000
Najvišji obratovalni tlak varnostnega ventila	Bar 10 (-0.5, +0)	10 (-0.5, +0)	10 (-0.5, +0)	10 (-0.5, +0)
Priključek za vodo	Inch 1/2	1/2	1/2	1/2
Zaščitni razred	IP24	P24	IP24	IP24
Antikorozivni sistem	Emajlirani notranji kotel in magnezijeva anoda			
Velikost izdelka	mm 430x456x631	430x456x761	430x456x891	430x456x1054

Tehnične specifikacije in ta priročnik se lahko spremenijo brez predhodnega obvestila.

 Ta naprava je v skladu z Uredbo o nadzoru odpadnih električnih in elektronskih naprav.

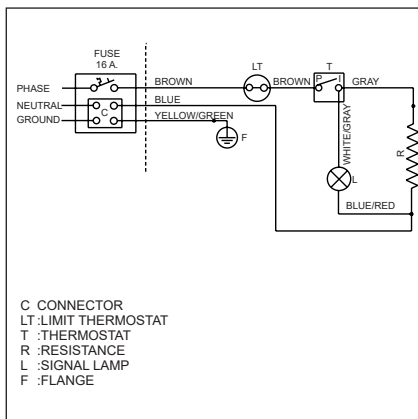
 Ta izdelek je v skladu z evropskimi direktivami št. 2014/30/EU (Uredba o nizki napetosti (LVD)) in 2014/55/EU (Uredba o nizki napetosti (LVD)).

Pri namestitvi naprave je treba uporabiti razdalje, določene na spodnji tabeli.

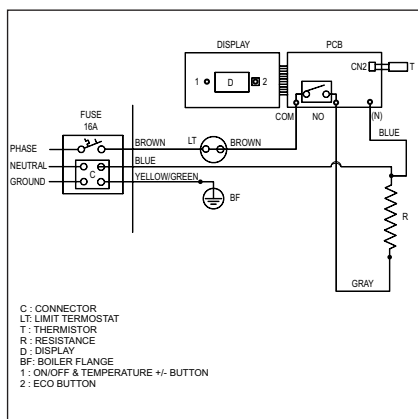


Električne povezave

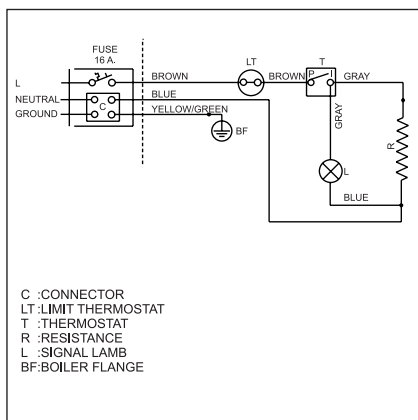
Analogno



Digitalno

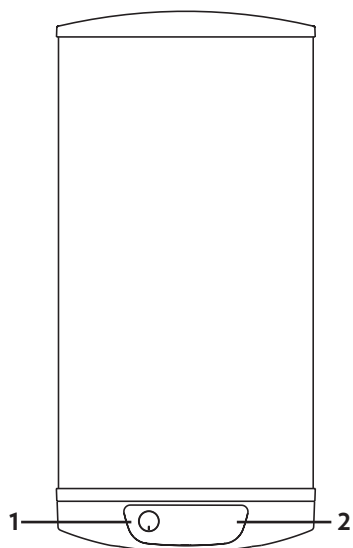


Digitalno Turbo



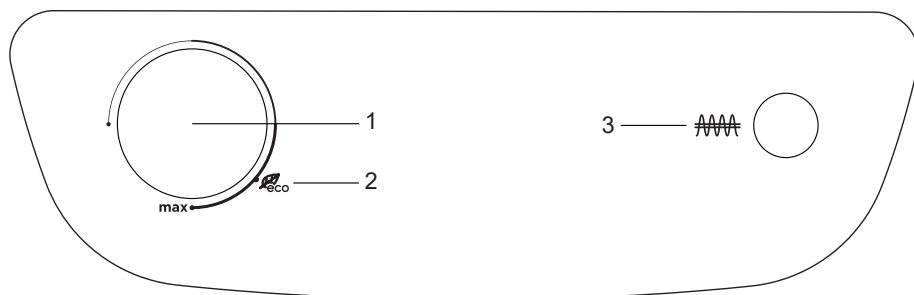
Splošni pogled (Analogno)

Slike v uporabniškem priročniku so samo informativne narave o delih naprave. Deli se lahko razlikujejo glede na model naprave. Slike so reprezentativne.



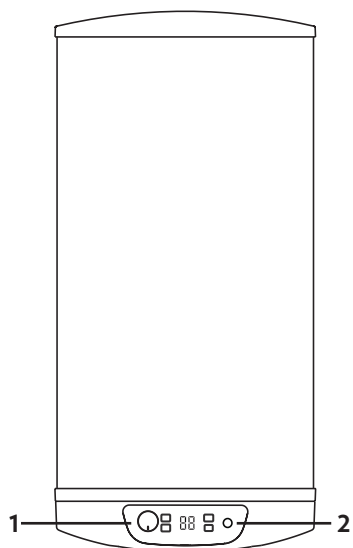
1. Gumb za vklop / izklop in nastavitev temperature
2. Kazalniki stanja

Kontrole in indikatorji



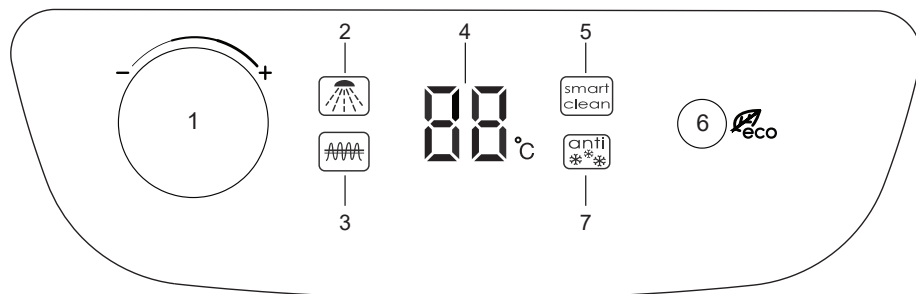
1. Gumb za vklop / izklop in nastavitev temperature
2. Indikator Eco mod
3. Upor/svetilka za vročo vodo

Splošni pogled (Digitalno)



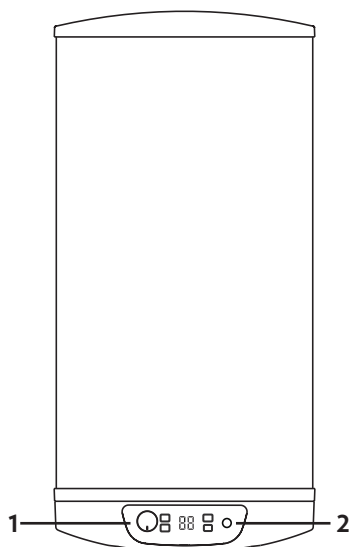
1. Gumb za vklop / izklop in nastavitve temperature
2. Kazalniki stanja

Kontrole in indikatorji



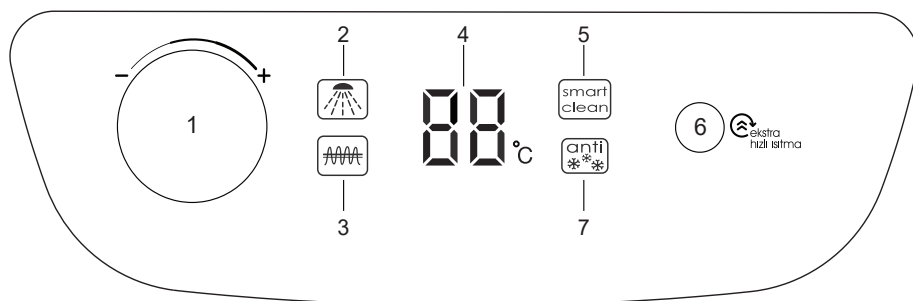
1. Gumb za vklop / izklop in nastavitve temperature
2. Vodena topla voda
3. Odpor je vodil
4. Prikaz temperature
5. Smart clean led
6. Eco led
7. Vodilo proti zmrzovanju

Splošni pogled (Digitalno Turbo)



1. Gumb za vklop / izklop in nastavitev temperature
2. Kazalniki stanja

Kontrole in indikatorji



1. Gumb za vklop / izklop in nastavitev temperature
2. Vodena topla voda
3. Odpor je vodil
4. Prikaz temperature
5. Smart clean led
6. Turbo gumb za ogrevanje
7. Vodilo proti zmrzovanju

Funkcije in značilnosti grelnika vode

Funkcije, označene z (*), delujejo samo z digitalnimi modeli

Odpornost proti koroziji

Notranji kotel grelnika vode, vključno z dovodnimi in izhodnimi cevmi za vodo, je po varjenju prevlečen z emajlom in je popolnoma zaščiten pred korozijo. Grelec je zaščiten pred korozijo z magnezijevo anodo.

Odpornost proti pritisku vode

Notranji kotel grelnika vode je preizkušen pod pritiskom 12 barov glede na pritisk vodovodnega omrežja.

Učinkovita toplotna izolacija

Grelnik vode je izoliran s toplotno izolacijskim materialom debeline 50mm med glavno ploščo in vodnim kotlom. Zahvaljujoč temu materialu se bo voda v njem hitro segrevala in počasi hladila.

Omejevalni termostat

Omejevalni termostat bo onemogočil delovanje grelca v primeru previsokih temperatur v kotlu ali okvare termostata za nastavitve temperature.

Varnostni ventil

Varnostni ventil je nameščen na dovodu hladne vode grelnika vode. Vrsta varnosti, ta ventil bo preprečil odtok vode v notranjosti v primeru prekinitve vode.

Tudi isti ventil bo v primeru nadtlaka v grelniku vode izpuščal vodo iz odtočne odprtine.

Varnost proti zmrzovanju (*)

Ko temperatura vode v grelniku vode pade pod 5°C, se samodejno aktivira grelec in segreje vodo do 16°C. Simbol RF bo prikazan med delovanjem sistema proti zmrzovanju. Varnostni sistem proti zmrzovanju se aktivira, ko je grelnik vode v pripravljenosti. Namestite grelnik vode na mesto brez nevarnosti zmrzovanja.

Varnost pri suhem delovanju (*)

Če naprava zaradi kakršnega koli razloga deluje brez vode, bo sistem samodejno posredoval in prikazala se bo koda napake E3. V tem primeru odklopite napajanje naprave in zagotovite, da je bojler napolnjen z vodo. Potem ko je zagotovljeno, da je napolnjen z vodo in se ponovno priklopi na električno omrežje, bo bojler začel normalno delovati.

Varnost nizke napetosti (*)


Če napetost pade na raven, škodljivo za napravo zaradi nihanja napetosti, se aktivira nizkonapetostni varnostni sistem in prikaže se E2. Po povrnitvi napetosti na normalno raven E2bo napaka odstranjena in grelnik vode začne normalno delovati.

Pametno čiščenje (*)

Če vodo dlje časa zadržujete pod 60°C, bo postala primerna za rast bakterij. Med-

tem ko je naprava v stanju pripravljenosti, za preprečevanje rasti bakterij se voda segreva vsaj enkrat na teden nad 65°C in na tej ravni drži 1uro. Če je grelnik vode nastavljen ročno na 65°C ali več, se bo ta sistem samodejno aktiviral 1 teden kasneje po zadnji uporabi in samodejno ogreval vodo nad 65°C.

Izredno hitro ogrevanje (*)

Funkcija Izredno hitro ogrevanje vam prihrani čas, saj zaradi dodatnega grelca vodo v nujnih primerih ogreva hitreje kot ponavadi. Pritisnite , da vključite ali izključite funkcijo Izredno hitro ogrevanje.

Varčni način (*)

Voda, vroča nad 50°C med uporabo, lahko povzroči resne opekline ali celo smrt zaradi resnih opeklin. Temperatura, ki je za zdravje ljudi in energijo najbolj ugodna, je približno 55°C. Ta temperatura je na sprednji plošči izdelka označena z **eco** ikono. Z izdelkom lahko varčno upravljate, tako da gumb za nastavitev temperature nastavite na ikono eco.

Delovanje Analogno

Potem ko vaš grelnik vode namesti in zažene pooblaščen servis, ga lahko vklopite s pritiskom na gumb za vklop / izklop na sprednji plošči.

- Pred prvo uporabo se prepričajte, da je bojler napolnjen z vodo.
- Med začetnim delovanjem bo nastavljena temperatura utripala na zaslonu. Čez kratek interval se utripanje ustavi in prikaže se trenutna

notranja temperatura. Želena temperaturo lahko nastavite s puščicama gor in dol poleg zaslona. Po nastavitvi temperature se aktivira grelec in indikator stanja grelca na levem dnu se aktivira.



- Ko temperatura vode doseže ciljno temperaturo, se grelec izključi, utripa indikator stanja grelca in znak za prho se aktivira. V tem primeru je vroča voda pripravljena za uporabo.
- Ko se temperatura zniža na raven 4 stopinje pod nastavljeno temperaturo, se znova aktivira grelec in voda segreje na ciljno temperaturo.

Digitalno/Digitalno Turbo

Ko pooblaščen servis grelnik vode namesti in ga pripravi za uporabo, ga lahko vklopite tako, da na nadzorni plošči obrnete gumb za nastavitev temperature.

- Pred prvo uporabo se prepričajte, da je grelnik vode napolnjen z vodo. Vklopite V-avtomatsko stikalo.
- Med začetnim delovanjem bo nastavljena temperatura utripala na zaslonu. Čez kratek interval se utripanje ustavi in prikaže se trenutna notranja temperatura. Da se voda segreje do zelene temperature, gumb za nastavitev temperature obrnite v smeri urinega kazalca. Prenehajte z obračanjem, ko se na digitalnem zaslonu prikaže zelena temperatura.
- Ko z gumbom poleg indikatorja temperaturo nastavite na 55 °C, da vključite funkcijo ECO, se bo na indikatorju za temperaturo prikazal zapis "EE". Ko z gumbom znova nas-

tavite temperaturo ali grelnik vode izklopite, bo funkcija ECO prenehala delovati.

- Po nastavitvi temperature grelec začne delovati in aktivira se indikator stanja grelca v levem spodnjem kotu.
- Ko temperatura vode doseže ciljno temperaturo, se grelec izključi, utripa indikator stanja grelca in znak za prho se aktivira. Ko se to zgodi, je vroča voda pripravljena za vašo uporabo.
- Ko se temperatura zniža na raven 4 stopinje pod nastavljen temperaturo, grelec znova začne delovati in voda se segreje do ciljne temperature.
- Ko je temperatura nastavljena pod 25 °C, se grelnik vode avtomatsko izključi.
- Pritisnite , da vključite funkcijo Izredno hitro ogrevanje. Vaš grelnik vode bo aktiviral dodatni grelec in začel s hitrim ogrevanjem, dokler voda ne doseže nastavljene temperature. Ko voda doseže nastavljen temperaturo, se hitro ogrevanje izključi in dodatni grelec neha delovati. Preden voda doseže zeleno temperaturo, lahko funkcijo kadarkoli izključite s pritiskom na gumb .

Praktične in uporabne informacije

- Usedline in vodni kamen, ki se nakopičijo na spodnjem delu grelnika vode, preprečujejo neposreden stik med vodo in grelnimi elementi. Na dnu vodnega kotla je treba preprečiti kopičenje usedlin in vodnega kamna.

Kotla za vodo je treba redno čistiti.

- V grelniku vode segrejte potrebno količino vode. Grelnik vode namescite stran od naprav, kot so hladilnik in zamrzovalnik. V nasprotnem primeru se bo frekvenca delovanja povečala.
- Prepričajte se, da je nameščena izolacija, da preprečite izgubo toplote iz kotla in inštalacijo.
- Grelnik vode mora biti nameščen max. 6 m stran od uporabnih točk. Namestitev na daljšo lokacijo bo povzročila padec učinkovitosti prenosa toplote. Prav tako je treba izolirati vodovodne cevi.
- Če naprave dalj časa ne boste uporabljali, nastavite termostat na najnižjo nastavitev.

Predlogi za delovanje

- Pod grelnik vode ne postavljajte predmetov, ki so občutljivi na vodo.
- Upoštevajte spodaj previdnostne ukrepe, če izdelka ne boste uporabljali dlje časa.
 - Izklopite izdelek iz omrežja.
 - Izklopite vodne ventile in odklopite vodni priključek.

Čiščenje in vzdrževanje

Pred kakršnim koli postopkom izključite električno omrežje.

- Na odtočni izhod varnostnega ventila, nameščenega na dovodu hladne vode v grelniku vode, namestite prosojno odtočno cev, na mestu, stran od zmrzovanja.
- Tlak se bo povečeval z delovanjem

grelnika vode. Kapljanje vode na varnostnem ventilu je normalno.

- Izpustite vodo iz kotla, tako da je zapah varnostnega ventila v pokončnem položaju. Za preverjanje delovanja varnostnega ventila je priporočljivo, da zapah enkrat mesečno postavite v pokončni položaj, da preverite, ali voda odteka.
- Če se voda odvaja skozi varnostni ventil, ne vklaplajte, dokler voda ne pride iz pipe za toplo vodo.
- Za optimalno delovanje električnega grelnika vode je priporočljivo očistiti vodni kamen, ki lahko nastane na grelcu zaradi trdote vode in visokih temperatur, zato ga mora pooblaščen servis redno odstranjevati.

Priporočila o varčevanju z energijo

- Priporočljivo je, da izdelek uporabljate v načinu Eco (55°C), da podaljšate življenjsko dobo izdelka in prihranite energijo.
- Za najboljše možne lastnosti izdelka je treba grelni element (grelec) očistiti in magnezijevo anodo za zaščito pred korozijo zamenjati enkrat na dve 2 leti. Čiščenje in zamenjavo naj opravi pooblaščen servis.
- Anodo in grelca je treba vsako leto preveriti v regijah z večjo trdoto vode.

Odpravljanje težav

Preden pokličete servis, se prepričajte, da okvara ni povezana z začasnim izpadom električne energije ali prekinitev vode.

Če opazite nepravilnosti v napravi, poskusite težavo odpraviti v skladu s spodnjimi navodili. Če naprava še vedno ne deluje pravilno, se obrnite na klicni center. Na spletni strani lahko dostopate do seznama pooblaščenih servisov in kontaktnih podatkov.

TEŽAVA	RAZLOG	REŠITEV
Grelnik vode ne deluje	Stikalo je izklopljeno.	Vklopite stikalo.
	Izpad napajanja.	Počakajte, da se napajanje vrne.
	Pregorela je glavna varovalka stavbe.	Zamenjajte varovalko.
Grelnik vode ne ogreva vode.	Grelnik vode ne deluje pravilno.	Pokličite pooblaščen servis.
Grelnik vode segreva vodo zelo dolgo.	Napetost je lahko nizka.	Uporabite ustrezen regulator napetosti.
	Na grelcu lahko nastane vodni kamen.	Pokličite pooblaščen servis.
Hrupno delovanje.	Na grelcu lahko nastane vodni kamen.	Pokličite pooblaščen servis.
	Lahko je prisoten vodni kamen ali pesek znotraj varnostnega ventila.	Pokličite pooblaščen servis.
	Tlak v sistemu se lahko distribuira nepravilno.	Namestite regulator tlaka.
Grelnik vode prekomerno segreva vodo (izhaja vodna para).	V izdelku je lahko preveč vodnega kamna.	Pokličite pooblaščen servis.
Iz varnostnega ventila kaplja voda.	To je normalno.	Priloženo cev od ventila priključite na odtok vode.

OBVESTILO O NAPAKI	RAZLOG	REŠITEV
E1 (E1)	Napaka termistorja	Pokličite pooblaščen servis.
E2 (E2)	Opozorilo o nizki napetosti	Napaka bo odstranjena, ko bo napetost postala normalna.
E3 (E3)	Suho delovanje	Po polnjenju kotla z vodo odklopite in priključite napajanje izdelka.